

Заводской номер комбайна  
(соответствует номеру молотилки самоходной)

---

**КОМБАЙН ЗЕРНОУБОРОЧНЫЙ САМОХОДНЫЙ**

**КЗС-812К «ПАЛЕССЕ GS812К»**

**(Молотилка самоходная КЗК-8А-0100000-01)**

**Каталог деталей и сборочных единиц**

2012





## **1 ПРАВИЛА ПОЛЬЗОВАНИЯ КАТАЛОГОМ**

Каталог деталей и сборочных единиц предназначен для составления заявок на запасные части, необходимые при техническом обслуживании и ремонте комбайна зерноуборочного КЗС-812К.

Каталоги деталей и сборочных единиц адаптеров, входящих в состав комбайна, отдельными документами прикладываются к адаптерам.

Каталог содержит перечень деталей и сборочных единиц комбайна зерноуборочного КЗС-812К, сведения об их количестве на сборочную единицу. Каталог иллюстрирован.

При составлении заявок на запасные части достаточно в указателе иллюстраций правильно определить номер рисунка, на рисунке номер позиции детали или сборочной единицы и в спецификации напротив соответствующей позиции в графе «Обозначение»- искомую деталь или сборочную единицу.

В спецификациях сборочные единицы и детали расположены следующим образом:

- оригинальные сборочные единицы;
- заимствованные сборочные единицы;
- оригинальные детали;
- заимствованные детали;
- стандартные изделия.

Обозначения сборочных единиц и деталей в группе и подгруппе приведены в возрастающем порядке.

В обозначение стандартных изделий входят параметры изделия и последними цифрами после тире - обозначение ГОСТа на данное изделие.

Настоящий каталог деталей и сборочных единиц соответствует технической документации по состоянию на апрель 2012 года.

Изготовитель постоянно проводит работы по совершенствованию конструкции комбайна зерноуборочного КЗС-812К, в связи с чем возможны отдельные изменения в конструкции, не отраженные в настоящем каталоге.

**2 УКАЗАТЕЛЬ РИСУНКОВ**

<b>№ рис</b>	<b>Наименование рисунка</b>	<b>Стр.</b>	<b>№ рис</b>	<b>Наименование рисунка</b>	<b>Стр.</b>
1	Комбайн зерноуборочный самоходный КЗС-812К КЗК 0000000	<b>12</b>	15	Механизм продольного копирования КЗК 1775000А	<b>50</b>
2	Молотилка самоходная КЗК-8А-0100000-01 (лист 1)	<b>14</b>	16	Установка вала нижнего КЗК-8-1816000	<b>53</b>
3	Молотилка самоходная КЗК-8А-0100000-01 (лист 2)	<b>18</b>	17	Установка рамки переходной КЗК 1780000А	<b>56</b>
4	Камера наклонная КЗК-8-1810000	<b>23</b>	18	Рамка переходная КЗК 1780000А (лист 1)	<b>59</b>
5	Установка транспортера КЗК-8-1817000	<b>27</b>	19	Рамка переходная КЗК 1780000А (лист 2)	<b>63</b>
6	Успокоитель КЗК 1770050	<b>29</b>	20	Система гидравлическая наклонной камеры КЗК 1790000	<b>66</b>
7	Установка вала верхнего КЗК-8-1813000	<b>31</b>	21	Привод наклонной камеры КЗК 0125000	<b>68</b>
8	Муфта предохранительная КЗК 1873100	<b>34</b>	22	Пружина КЗК 0125050	<b>72</b>
9	Установка трубы КЗК 1770010	<b>36</b>	23	Очистка КЗК-8А-0202000-02 (вид слева)	<b>74</b>
10	Установка ограждений КЗК-8-1770050 и КЗК-8-1770070	<b>38</b>	24	Очистка КЗК-8А-0202000-02 (вид справа)	<b>77</b>
11	Камера наклонная. Привод транспортера	<b>40</b>	25	Установка шкивов КЗК 0202860А и КЗК 0202103Б	<b>80</b>
12	Установка вала КЗК-8-1810602	<b>43</b>	26	Установка шкивов на шнек КЗК 0202770Б	<b>83</b>
13	Ограждение КЗК-8-1810120	<b>45</b>	27	Установка цепного привода элеватора колосового	<b>87</b>
14	Реверс КЗК-8-1814000	<b>47</b>			

<b>№ рис</b>	<b>Наименование рисунка</b>	<b>Стр.</b>	<b>№ рис</b>	<b>Наименование рисунка</b>	<b>Стр.</b>
28	Установка шатуна КЗР 0202030Е и шкивов КЗК-12-0202109А, КЗК-8А-0202111	<b>90</b>	41	Подбарабанье КЗК 0103000	<b>131</b>
29	Установка привода соломотряса	<b>93</b>	42	Подбарабанье КЗК 0103010	<b>133</b>
30	Установка привода доски стрясной КЗК 0280000А (вид слева)	<b>96</b>	43	Барабан молотильный КЗК 0104000	<b>135</b>
31	Установка привода доски стрясной КЗК 0280000А (вид справа)	<b>100</b>	44	Битер отбойный КЗК 0105000	<b>138</b>
32	Установка привода стана решетного верхнего КЗК 0260000Б	<b>104</b>	45	Вариатор барабана КЗК 0108000	<b>141</b>
33	Очистка, шкив ведомый КЗК-12-0217300 и контрпривод вариатора КЗК-7-0202500А	<b>107</b>	46	Вариатор барабана КЗК 0123000	<b>144</b>
34	Установка рычага КЗК 0202430В	<b>110</b>	47	Гидроцилиндр РСМ 10.09.01.010Б	<b>147</b>
35	Установка привода устройства домолачивающего	<b>112</b>	48	Боковина левая КЗК-8А-0202050	<b>148</b>
36	Аппарат молотильный КЗК-7-0102000А (лист 1)	<b>115</b>	49	Боковина правая КЗК-8А-0202060	<b>150</b>
36а	Аппарат молотильный КЗК-7-0102000А (лист 2)	<b>119</b>	50	Соломотряс КЗК-8А-0212000	<b>153</b>
37	Механизм подъема подбарабанья КЗК-7-0115000	<b>122</b>	51	Вал коленчатый ведущий КЗК-8А-0212010	<b>155</b>
38	Механизм подъема подбарабанья КЗК-7-0115000 (установка электромеханизма)	<b>125</b>	52	Вал коленчатый ведомый КЗК 0212020А	<b>157</b>
39	Фланец КЗК 0102280	<b>128</b>	53	Рычаг КЗР 0202160Г	<b>159</b>
40	Опора КЗК 0102350	<b>130</b>	54	Рычаг КЗК 0202400В	<b>161</b>
			55	Рычаг КЗК 0202410В	<b>163</b>

<b>№ рис</b>	<b>Наименование рисунка</b>	<b>Стр.</b>	<b>№ рис</b>	<b>Наименование рисунка</b>	<b>Стр.</b>
56	Рычаг КЗК 0202440В	<b>165</b>	70	Редуктор бортовой КЗК-10-0107200-04 (лист 1)	<b>212</b>
57	Муфта фрикционная КЗК 0219020Б-01	<b>167</b>	71	Редуктор бортовой КЗК-10-0107200-04 (лист 2)	<b>215</b>
58	Устройство домолачивающее КЗК 0207000В	<b>169</b>	72	Редуктор бортовой КЗК-10-0107200 (лист 1)	<b>219</b>
59	Элеватор колосовой КЗК 0208000А-03	<b>172</b>	73	Редуктор бортовой КЗК-10-0107200 (лист 2)	<b>222</b>
60	Стан решетный верхний КЗК 0260000Б	<b>176</b>	74	Диск нажимной МК-23М.03.030А	<b>226</b>
61	Доска стрясная КЗК 0280000А	<b>179</b>	75	Водило МК-23М.03.160	<b>228</b>
62	Контрпривод вариатора КЗК-7-0202500А	<b>183</b>	76	Водило КЗК-10-0107210	<b>230</b>
63	Шасси КЗК-8А-0111000 (лист 1)	<b>188</b>	77	Колесо зубчатое МК-23М.03.210	<b>232</b>
64	Шасси КЗК-8А-0111000 (лист 2)	<b>191</b>	78	Гидроцилиндр тормоза МК-23М.03.220А	<b>234</b>
65	Мост ведущий КЗК-8-0107000 и КЗК-8-0107000-01	<b>193</b>	79	Коробка диапазонов 3518020-46150 (корпус, крышки)	<b>236</b>
66	Редуктор бортовой правый УЭС 0107070А-04 (лист 1)	<b>198</b>	80	Коробка диапазонов 3518020-46150 (валы, шестерни)	<b>239</b>
67	Редуктор бортовой правый УЭС 0107070А-04 (лист 2)	<b>201</b>	81	Дифференциал 3518020-43190	<b>242</b>
68	Редуктор бортовой левый УЭС 0107150-03 (лист 1)	<b>205</b>	82	Механизм переключения диапазонов 3518020-46160	<b>244</b>
69	Редуктор бортовой левый УЭС 0107150-03 (лист 2)	<b>208</b>	83	Гидроцилиндр блокировки диапазонов 3518020-46330	<b>248</b>

<b>№ рис</b>	<b>Наименование рисунка</b>	<b>Стр.</b>	<b>№ рис</b>	<b>Наименование рисунка</b>	<b>Стр.</b>
84	Муфта КВС-1-0107050	<b>250</b>	99	Элеватор зерновой КЗК 0214000Б-01 (лист 2)	<b>285</b>
85	Муфта КВС-1-0107060	<b>252</b>	100	Элеватор зерновой КЗК 0214000Б-01 (лист 3)	<b>288</b>
86	Мост управляемых колес КЗК 0109000 (лист 1)	<b>254</b>	101	Элеватор зерновой КЗК 0214000Б-01 (лист 4)	<b>291</b>
87	Мост управляемых колес КЗК 0109000 (лист 2)	<b>258</b>	102	Цепь элеватора КЗК 0214140А	<b>294</b>
88	Вентилятор КЗК 0217000Б-01 (вид слева)	<b>261</b>	103	Цепь элеватора КЗК 0214160А	<b>296</b>
89	Вентилятор КЗК 0217000Б-01 (вид спереди)	<b>264</b>	104	Муфта фрикционная КЗК 0219100А	<b>298</b>
90	Крылач КЗК 0217010Б	<b>267</b>	105	Шнек загрузной зерновой КЗК 0216000А	<b>300</b>
91	Блок шнеков КЗК 218010В	<b>269</b>	106	Раскосы КЗК 0216200Б и КЗК 0216200Б-01	<b>303</b>
92	Стан решетный нижний КЗК 0240000	<b>272</b>	107	Бункер КЗК-7-0229000-01 (лист 1)	<b>305</b>
93	Устройство тяговое КЗР 0232000	<b>274</b>	108	Бункер КЗК-7-0229000-01 (лист 2)	<b>307</b>
94	Устройство прицепное КИС 0122000А	<b>277</b>	109	Бункер КЗК-7-0229000-01 (лист 3)	<b>310</b>
95	Установка колес КЗК-8-0111100-01	<b>279</b>	110	Установка шнека КЗК 0206030Б	<b>313</b>
96	Колесо УЭС-7-0110000-04 и УЭС-7-0110000-05	<b>280</b>	111	Крыша бункера КЗК-7-0204000-01	<b>316</b>
97	Колесо КЗК 0118000-02 и КЗК 0118000-03	<b>281</b>	112	Шторы КЗК-10-0204330А-02 и КЗК-10-0204330А-03	<b>319</b>
98	Элеватор зерновой КЗК 0214000Б-01(лист 1)	<b>283</b>	113	Установка вибродна КЗК-7-0226000	<b>321</b>

<b>№ рис</b>	<b>Наименование рисунка</b>	<b>Стр.</b>	<b>№ рис</b>	<b>Наименование рисунка</b>	<b>Стр.</b>
114	Вибропобудитель КЗК 0226010А	<b>324</b>	130	Пружина КЗК 0202840А-03	<b>366</b>
115	Привод горизонтального шнека КЗК-10-0221000	<b>326</b>	131	Дефлектор КЗК-8-0290320 (лист 1)	<b>368</b>
116	Привод вибратора КЗК 0223000Б	<b>330</b>	132	Дефлектор КЗК-8-0290320 (лист 2)	<b>370</b>
117	Пружина КЗК 0100580А	<b>334</b>	133	Установка дизеля Д-260.4 КЗК 0106000А-02 (лист 1)	<b>373</b>
118	Рычаг КЗК 0100590	<b>336</b>	134	Установка дизеля Д-260.4 КЗК 0106000А-02 (лист 2)	<b>377</b>
119	Рычаг КЗК 0100620	<b>338</b>	135	Установка дизеля (глушитель, воздухозаборник)	<b>380</b>
120	Рычаг КЗК 0100680	<b>340</b>	136	Воздухозаборник вращающийся КИЛ 0116090	<b>383</b>
121	Пружины КЗК 0100720 и КЗР 0202800А	<b>342</b>	137	Привод вентилятора КЗК 0106020Б	<b>385</b>
122	Шнек выгрузной КЗК-8-0206000-01 (лист 1)	<b>344</b>	138	Установка главного привода КЗК 0106270А	<b>388</b>
123	Шнек выгрузной КЗК-8-0206000-01 (лист 2)	<b>348</b>	139	Главный привод КЗК 0106270А	<b>391</b>
124	Соломоизмельчитель КЗК 0290000Б (лист 1)	<b>351</b>	140	Установка привода насоса КЗК 0106350	<b>395</b>
125	Соломоизмельчитель КЗК 0290000Б (лист 2)	<b>354</b>	141	Привод насоса КЗК 0106350	<b>398</b>
126	Опора ножевая КЗК 0290030А	<b>357</b>	142	Установка бачка расширительного КЗК 0106590	<b>400</b>
127	Шкив КЗК 0290090А	<b>359</b>	143	Бачок расширительный КЗК 0106590	<b>402</b>
128	Ротор измельчителя КЗК 0290140А	<b>361</b>	144	Воздухозаборник КЗК-8А-0112000 (лист 1)	<b>404</b>
129	Рычаг КЗК 0290260	<b>364</b>			

<b>№ рис</b>	<b>Наименование рисунка</b>	<b>Стр.</b>	<b>№ рис</b>	<b>Наименование рисунка</b>	<b>Стр.</b>
145	Воздухозаборник КЗК-8А-0112000 (лист 2)	<b>406</b>	160	Привод насоса ходовой части КЗК-8-0222000	<b>442</b>
146	Воздухозаборник КЗК-8А-0112000 (лист 3)	<b>409</b>	161	Установка бака топливного КЗК-8А-0126000	<b>446</b>
147	Контрпривод КЗК 0112080А	<b>411</b>	162	Кабина КЗК-12-0120000-02 (лист 1)	<b>451</b>
148	Рычаг КЗК 0112180А	<b>414</b>	163	Кабина КЗК-12-0120000-02 (лист 2)	<b>453</b>
149	Рычаг КЗК 0112210А	<b>416</b>	164	Кабина КЗК-12-0120000-02 (лист 3)	<b>457</b>
150	Экран вращающийся КЗК-8А-0112020	<b>418</b>	165	Кабина КЗК-12-0120000-02 (лист 4)	<b>460</b>
151	Установка вентилятора КЗК-8А-0112100	<b>421</b>	166	Каркас КЗК-12-0120010	<b>464</b>
152	Вентилятор КЗК-8А-0112070	<b>423</b>	167	Дверь КЗК-12-0120330	<b>467</b>
153	Пружины КЗС 0131210 и КЗС 0131210-01	<b>426</b>	168	Дверь КЗК-12-0120360	<b>470</b>
154	Привод гидронасоса КЗК 0222500	<b>420</b>	169	Электрооборудование кабины КЗК-12-0120000-02	<b>472</b>
155	Рычаг КЗК 0222040	<b>430</b>	170	Установка кондиционера КЗК-7-0113000-01 (лист 1)	<b>475</b>
156	Пружина КЗК 0222510 и растяжка УЭС-4-0400380-01	<b>432</b>	171	Установка кондиционера КЗК-7-0113000-01 (лист 2)	<b>479</b>
157	Блок радиаторов 250.13.000-02	<b>434</b>	172	Установка стеклоомывателя КЗК-12-0120460-01	<b>483</b>
158	Электрооборудование двигателя КЗК 0106000А-02	<b>437</b>	173	Площадка управления КЗК-8-0119000	<b>485</b>
159	Привод главного контрпривода КЗК 0220000А	<b>439</b>	174	Пульт управления КЗК-12-0119500А	<b>487</b>

<b>№ рис</b>	<b>Наименование рисунка</b>	<b>Стр.</b>	<b>№ рис</b>	<b>Наименование рисунка</b>	<b>Стр.</b>
175	Рычаг КЗК-12-0119440А	<b>490</b>	190	Колонка привода УЭС 0300710	<b>530</b>
176	Электрооборудование пульта управления КЗК-12-0119500А	<b>492</b>	191	Установка механизма управления коробкой диапазонов КЗК-8-0119040	<b>532</b>
177	Кронштейн КЗК-7-0119350А	<b>495</b>	192	Блок переключения КЗК-8-0119060	<b>535</b>
178	Установка сиденья КЗК-12-0119290Б	<b>498</b>	193	Шток КЗК-8-0119120	<b>538</b>
179	Сиденье КЗК-12-0119290Б	<b>501</b>	194	Установка тросов управления стояночным тормозом КЗК-8-0119100	<b>540</b>
180	Рычаг КЗК-12-0119920А	<b>504</b>	195	Установка трубопроводов моста ведущих колёс КЗК-8-0119250	<b>542</b>
181	Электрооборудование блока управления КЗК-12-0119890А	<b>507</b>	196	Установка тросов управления гидронасосом хода КЗК-7-0119150	<b>544</b>
182	Рычаги и трубопроводы площадки управления	<b>509</b>	197	Установка тросов управления двигателем КЗК-7-0119300	<b>546</b>
183	Рулевая колонка КЗС 0119030-01	<b>513</b>	198	Установка капотов и ограждений КЗК-8А-0128000-02 (лист 1)	<b>548</b>
184	Привод управления КЗС 0119600	<b>517</b>	199	Установка капотов и ограждений КЗК-8А-0128000-02 (лист 2)	<b>552</b>
185	Кардан 50-3401060	<b>519</b>	200	Установка капота КЗК-8А-0228100-03	<b>556</b>
186	Колесо рулевое УЭС 0302560	<b>521</b>	201	Капот КЗК-8А-0228000-01	<b>558</b>
187	Установка насоса-дозатора КЗК 0602070	<b>523</b>	202	Крыша КЗК-8А-0228140	<b>561</b>
188	Электрооборудование рулевой колонки КЗС 0119030-01	<b>525</b>	203	Подрамник КЗК-8-0121000-01	<b>563</b>
189	Установка колонки привода УЭС 0300710	<b>527</b>			



№ рис	Наименование рисунка	Стр.	№ рис	Наименование рисунка	Стр.
204	Крыша КЗК 0124000Б-02	<b>565</b>	216	Дроссели с обратным клапаном КЗК 0602520А, КЗК 0602520А-01	<b>602</b>
205	Установка трапа КЗК-7-0117000	<b>567</b>	217	Фильтр КЗК 0602600	<b>604</b>
206	Механизм фиксации трапа КЗС 0117100	<b>570</b>	218	Фильтр УЭС 0603570-02	<b>606</b>
207	Гидросистема привода ходовой части КЗК-8А-0601000 (лист 1)	<b>572</b>	219	Клапан-сигнализатор УЭС 0603660	<b>609</b>
208	Гидросистема привода ходовой части КЗК-8А-0601000 (лист 2)	<b>576</b>	220	Полумуфты внутренние КЗК 0602620, КЗК 0602620-01, КЗК 0602620-02	<b>611</b>
209	Бак масляный КЗК 0601010А	<b>579</b>	221	Гидроцилиндр КЗК-8-0602500	<b>614</b>
210	Фильтр КЗК 0601040	<b>581</b>	222	Гидроцилиндр КЗК-12-0602310	<b>616</b>
211	Гидросистема рулевого управления и силовых гидроцилиндров КЗК-8А-0602000 (вид слева) (лист 1)	<b>583</b>	223	Фильтр напорный КЗК-12-0602570	<b>617</b>
212	Гидросистема рулевого управления и силовых гидроцилиндров КЗК-8А-0602000 (вид слева) (лист 2)	<b>587</b>	224	Гидромотор КЗК-12-0601230	<b>620</b>
213	Гидросистема рулевого управления и силовых гидроцилиндров КЗК-8А-0602000 (вид справа) (лист 1)	<b>593</b>	225	Гидроцилиндр КЗК 0602290	<b>623</b>
214	Гидросистема рулевого управления и силовых гидроцилиндров КЗК-8А-0602000 (вид справа) (лист 2)	<b>596</b>	226	Гидроцилиндр КЗК 0602510	<b>624</b>
215	Гидроцилиндр КЗК 0602060-02	<b>600</b>	227	Электрооборудование молотилки самоходной КЗК-8А-0100000-01 (лист 1)	<b>625</b>
			228	Электрооборудование молотилки самоходной КЗК-8А-0100000-01 (лист 2)	<b>628</b>
			229	Электрооборудование молотилки самоходной КЗК-8А-0100000-01 (лист 3)	<b>632</b>
			230	Электрооборудование молотилки самоходной КЗК-8А-0100000-01 (лист 4)	<b>635</b>

### 3 СБОРОЧНЫЕ ЕДИНИЦЫ И ДЕТАЛИ

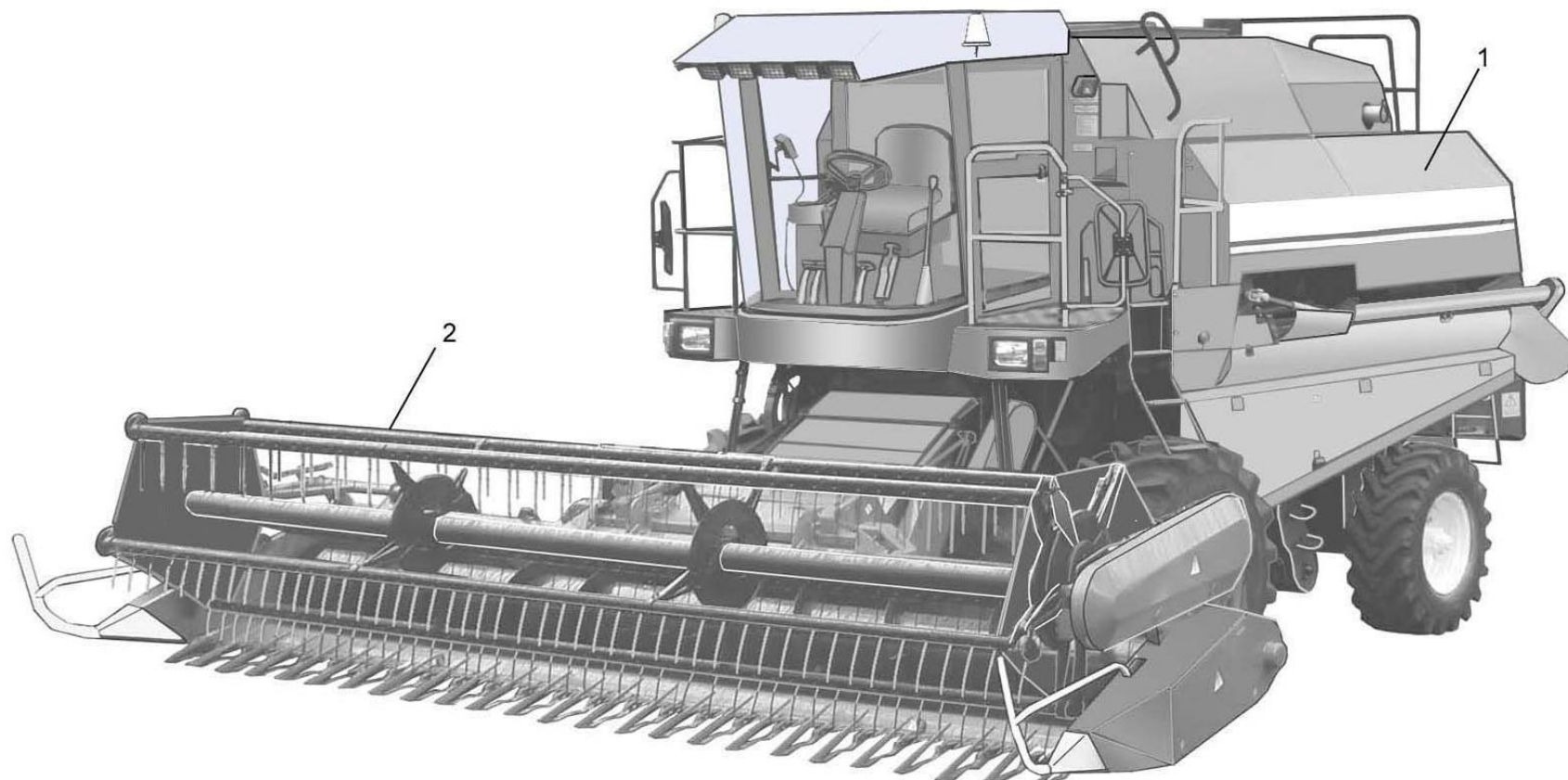


Рисунок 1 – Комбайн зерноуборочный самоходный КЗС-812К КЗК 0000000

№ рис	№ поз	Обозначение	Наименование	Куда входит	
				Обозначение	Кол. на 1 сб.ед.
<b>КОМБАЙН ЗЕРНОУБОРОЧНЫЙ САМОХОДНЫЙ КЗС-812 КЗК 0000000 (рисунок 1)</b>					
<b>1</b>	1,2	КЗК 0000000	Комбайн зерноуборочный самоходный КЗС-812К		1
	1	КЗК-8А-0100000-01	Молотилка самоходная	КЗК 0000000	1
	2	КЗР 1500000	Жатка для зерновых культур	КЗК 0000000	1

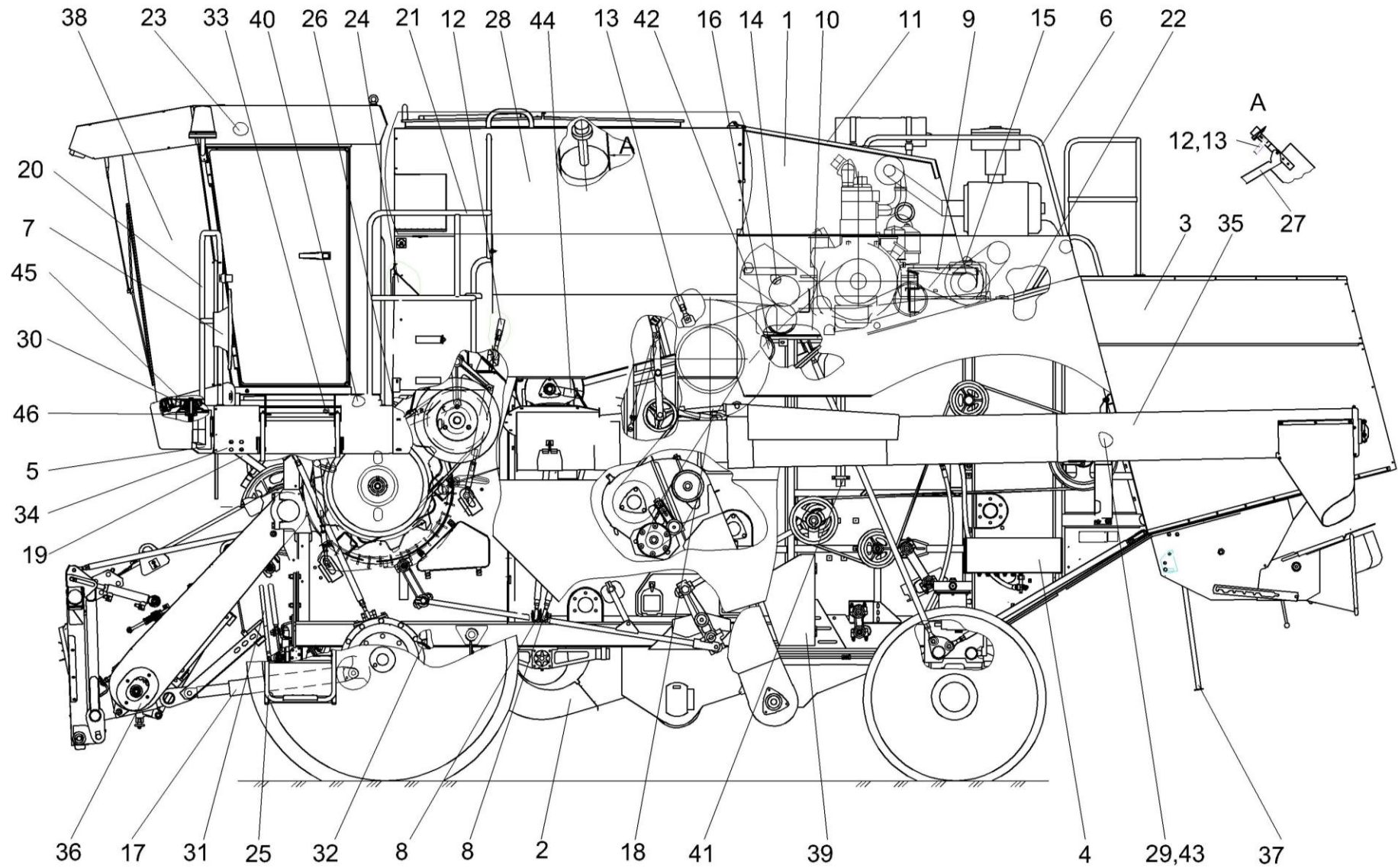


Рисунок 2 – Молотилка самоходная КЗК-8А-0100000-01 (лист 1)

№ рис	№ поз	Обозначение	Наименование	Куда входит	
				Обозначение	Кол. на 1 сб.ед.
<b>МОЛОТИЛКА САМОХОДНАЯ КЗК-8А-0100000-01 (лист 1) (рисунок 2)</b>					
2	1-46	КЗК-8А-0100000-01	Молотилка самоходная	КЗК 0000000	1
	1	КЗК-8А-0128000-02	Установка капотов и ограждений	КЗК-8А-0100000-01	1
	2	КЗК-8А-0202000-02	Очистка	КЗК-8А-0100000-01	1
	3	КЗК-8А-0228100-03	Установка капота	КЗК-8А-0100000-01	1
	4	КЗК-8А-0602000	Гидросистема рулевого управления и силовых гидроцилиндров	КЗК-8А-0100000-01	1
	5	КЗК 0100260-01	Маска	КЗК-8А-0100000-01	2
	6	КЗК 0100310А	Поручень	КЗК-8А-0100000-01	1
	7	КЗК 0100520	Установка зеркала	КЗК-8А-0100000-01	2
	8	КЗК 0100560-03	Тяга	КЗК-8А-0100000-01	3
	9	КЗК 0100850	Ступенька	КЗК-8А-0100000-01	1
	10	КЗК 0106000А-02	Установка дизеля Д-260	КЗК-8А-0100000-01	1
	11	КЗК 0124000Б-02	Крыша	КЗК-8А-0100000-01	1
	12	КЗК 0216200Б	Раскос	КЗК-8А-0100000-01	1
	13	КЗК 0216200Б-01	Раскос	КЗК-8А-0100000-01	1
	14	КЗК 0220000А	Привод главного контрпривода	КЗК-8А-0100000-01	1
	15	КЗК-8-0222000	Привод насоса ходовой части	КЗК-8А-0100000-01	1
	16	КЗК 0223000Б	Привод вибратора	КЗК-8А-0100000-01	1

№ рис	№ поз	Обозначение	Наименование	Куда входит	
				Обозначение	Кол. на 1 сб.ед.
2	17	КЗК 0602290	Гидроцилиндр	КЗК-8А-0100000-01	2
	18	КЗК 0602510	Гидроцилиндр	КЗК-8А-0100000-01	1
	19	КЗК-7-0100010	Стяжка	КЗК-8А-0100000-01	2
	20	КЗК-7-0100110	Поручень	КЗК-8А-0100000-01	1
	21	КЗК-7-0100250	Поручень	КЗК-8А-0100000-01	1
	22	КЗК-7-0100320-01	Настил	КЗК-8А-0100000-01	1
	23	КЗК-7-0113000-01	Установка кондиционера	КЗК-8А-0100000-01	1
	24	КЗК-7-0116000-01	Шкаф электрический	КЗК-8А-0100000-01	1
	25	КЗК-7-0117000	Установка трапа	КЗК-8А-0100000-01	1
	26	КЗК-7-0119300	Установка тросов управления двигателем	КЗК-8А-0100000-01	1
	27	КЗК-7-0203320	Пробоотборник	КЗК-8А-0100000-01	1
	28	КЗК-7-0229000-01	Бункер	КЗК-8А-0100000-01	1
	29	КЗК-8А-0100260	Опора выгрузного шнека	КЗК-8А-0100000-01	1
	30	КЗК-8-0119000	Площадка управления	КЗК-8А-0100000-01	1
	31	КЗК-8-0119040	Установка механизма управления коробкой диапазонов	КЗК-8А-0100000-01	1
	32	КЗК-8-0119100	Установка тросов управления стояночным тормозом	КЗК-8А-0100000-01	1

№ рис	№ поз	Обозначение	Наименование	Куда входит	
				Обозначение	Кол. на 1 сб.ед.
2	33	КЗК-8-0119250	Установка трубопроводов моста ведущих колес	КЗК-8А-0100000-01	1
	34	КЗК-8-0121000-01	Подрамник	КЗК-8А-0100000-01	1
	35	КЗК-8-0206000-01-01	Шнек выгрузной	КЗК-8А-0100000-01	1
	36	КЗК-8-1810000 или КЗК-8-1770000	Камера наклонная	КЗК-8А-0100000-01	1
	37	КЗК-12-0100200А	Лестница нижняя	КЗК-8А-0100000-01	1
	38	КЗК-12-0120000-02	Кабина	КЗК-8А-0100000-01	1
	39	КЗК-12-0130000А	Ящик инструментальный	КЗК-8А-0100000-01	1
	40	КЗС 0117100	Механизм фиксации трапа	КЗК-8А-0100000-01	1
	41	КЗС 0700820	Прижим	КЗК-8А-0100000-01	3
	42	КЗК 0100445А	Ступенька	КЗК-8А-0100000-01	1
	43	КЗК 0126433	Ловитель	КЗК-8А-0100000-01	1
	44	01. 016.3000-110	Вал карданный	КЗК-8А-0100000-01	1
	45	80-6700160	Виброизолятор	КЗК-8А-0100000-01	4
	46	130-5001364-В	Подушка нижняя	КЗК-8А-0100000-01	4



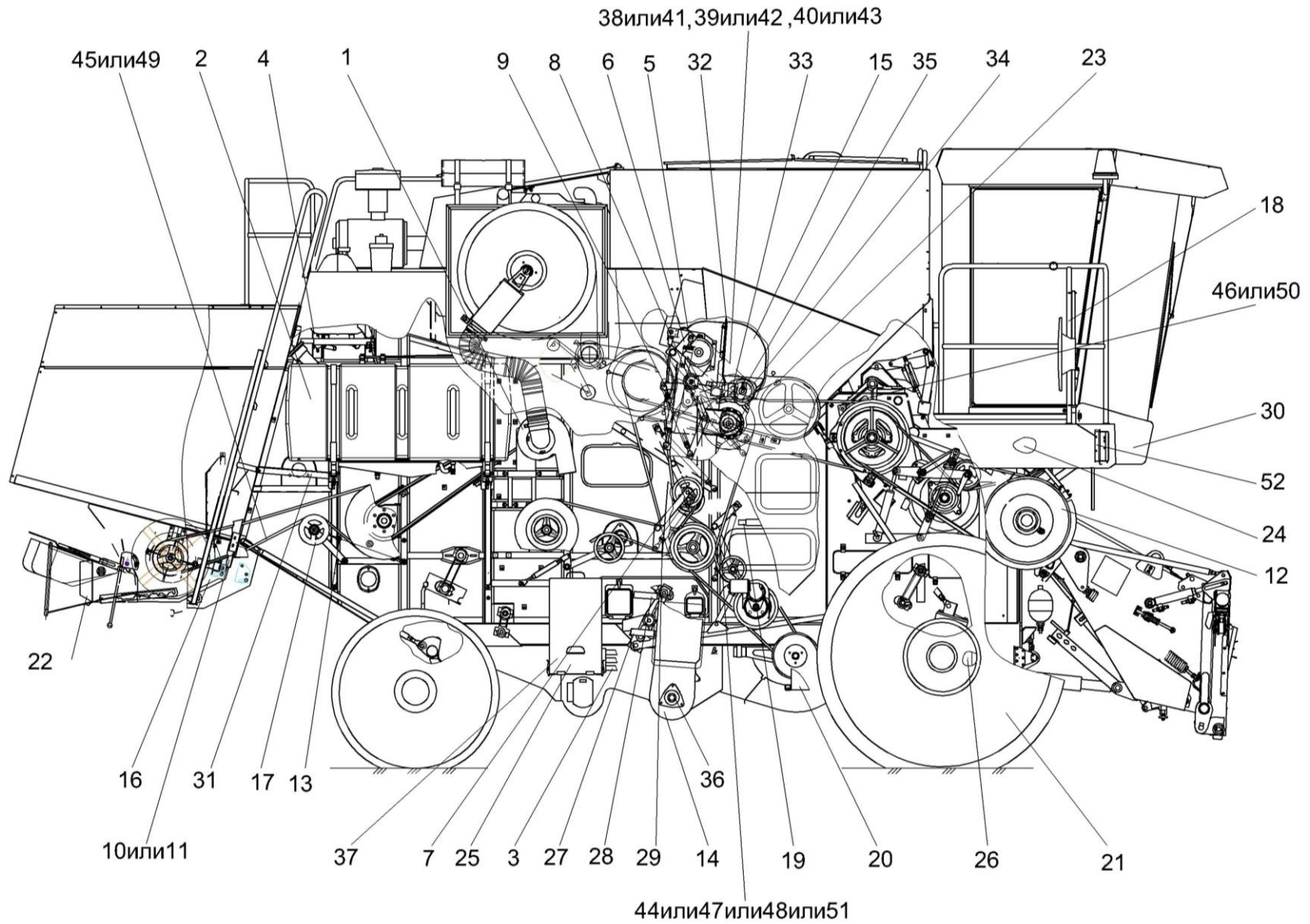


Рисунок 3 – Молотилка самоходная КЗК-8А-0100000-01 (лист 2)



№ рис	№ поз	Обозначение	Наименование	Куда входит	
				Обозначение	Кол. на 1 сб.ед.
<b>МОЛОТИЛКА САМОХОДНАЯ КЗК-8А-0100000-01 (лист 2) (рисунок 3)</b>					
<b>3</b>	1-52	КЗК-8А-0100000-01	Молотилка самоходная	КЗК 0000000	1
	1	КЗК-8А-0112100	Установка вентилятора	КЗК-8А-0100000-01	1
	2	КЗК-8А-012600	Установка бака топливного	КЗК-8А-0100000-01	1
	3	КЗК-8А-0601000	Гидросистема привода ходовой части	КЗК-8А-0100000-01	1
	4	КЗК 0100370А	Кронштейн	КЗК-8А-0100000-01	1
	5	КЗК 0100580А	Пружина	КЗК-8А-0100000-01	1
	6	КЗК 0100590	Рычаг	КЗК-8А-0100000-01	1
	7	КЗК 0100620	Рычаг	КЗК-8А-0100000-01	1
	8	КЗК 0100680	Рычаг	КЗК-8А-0100000-01	1
	9	КЗК 0100720	Пружина	КЗК-8А-0100000-01	1
	10	КЗК 0100730	Щиток	КЗК-8А-0100000-01	1
	11	КЗК 0100880	Крышка	КЗК-8А-0100000-01	1
	12	КЗК 0125000	Привод наклонной камеры	КЗК-8А-0100000-01	1
	13	КЗК 0202840А-03	Пружина	КЗК-8А-0100000-01	1
	14	КЗК 0214000Б-01	Элеватор зерновой	КЗК-8А-0100000-01	1
	15	КЗК 0216000А	Шнек загрузной зерновой	КЗК-8А-0100000-01	1
16	КЗК 0290000Б	Соломоизмельчитель	КЗК-8А-0100000-01	1	

№ рис	№ поз	Обозначение	Наименование	Куда входит	
				Обозначение	Кол. на 1 сб.ед.
3	17	КЗК 0290260	Рычаг	КЗК-8А-0100000-01	1
	18	КЗК-7-0100490	Поручень	КЗК-8А-0100000-01	1
	19	КЗК-7-0119150	Установка тросов управления гидронасосом хода	КЗК-8А-0100000-01	1
	20	КЗК-8-0100200	Установка щитка	КЗК-8А-0100000-01	1
	21	КЗК-8-0111100-01	Установка колес	КЗК-8А-0100000-01	1
	22	КЗК-8-0290320	Дефлектор	КЗК-8А-0100000-01	1
	23	КЗК-10-0221000	Привод горизонтального шнека	КЗК-8А-0100000-01	1
	24	КЗК-12-0120460-01	Установка стеклоомывателя	КЗК-8А-0100000-01	1
	25	КЗК-12-0129000А	Ящик аккумуляторный	КЗК-8А-0100000-01	1
	26	КЗК-12-0601230	Гидромотор	КЗК-8А-0100000-01	1
	27	КЗР 0202250	Обод	КЗК-8А-0100000-01	2
	28	КЗР 0202260	Хомут	КЗК-8А-0100000-01	2
	29	КЗР 0202800А	Пружина	КЗК-8А-0100000-01	1
	30	СЭУ 1000500	Бампер	КЗК-8А-0100000-01	1
	31	КЗК-8А-0100401	Уголок	КЗК-8А-0100000-01	1
	32	КЗК 0219002	Прокладка	КЗК-8А-0100000-01	1
33	КЗК 0219402	Кронштейн	КЗК-8А-0100000-01	1	
34	КЗК 0219602А	Звездочка	КЗК-8А-0100000-01	1	

№ рис	№ поз	Обозначение	Наименование	Куда входит	
				Обозначение	Кол. на 1 сб.ед.
3	35		Шпонка 8x7x36 – 23360	КЗК-8А-0100000-01	2
	36		Подшипник 1680205С17	КЗК-8А-0100000-01	1
	37		Батарея 6СТ-190А	КЗК-8А-0100000-01	2
	38		Цепь 12 А-1 ISO 606, L=1809 мм (95зв.)	КЗК-8А-0100000-01	1
	39		Звено соединительное 12 А-1 ISO 606	КЗК-8А-0100000-01	1
	40		Звено переходное-12 А-1 с шплинтом ISO 606	КЗК-8А-0100000-01	1
	41		Цепь шагом 19,05 мм, открытая. ANSI-Einfach-Rollenketten - Amerikanische Bauart, offen ANSI 60-1 DIN 8188/ISO 606 12 А-1 OOZA L=1809,75 мм (95 зв.) (Германия, "Optibelt")	КЗК-8А-0100000-01	1
	42		Звено соединительное к цепи шагом 19,05 мм. V-Glied Verbindungsglied mit Splint 12 А-1 Typ S OOZA DIN 8188/ISO606	КЗК-8А-0100000-01	1
	43		Звено переходное к цепи шагом 19,05 мм. V-Glied Gekropftes Glied mit Splint 12 А-1 Typ L OOZA DIN 8188/ISO 606	КЗК-8А-0100000-01	1
	44		Ремень НВ 2690 (Польша "Stomil")	КЗК-8А-0100000-01	1
	45		Ремень 2 НВ ВР 3812 (Польша, "Stomil")	КЗК-8А-0100000-01	1

№ рис	№ поз	Обозначение	Наименование	Куда входит	
				Обозначение	Кол. на 1 сб.ед.
3	46		Ремень 4 НВ ВР 4562, (Польша "Stomil")	КЗК-8А-0100000-01	1
	47		Ремень В/17 2650 Li, (Германия "Optibelt")	КЗК-8А-0100000-01	1
	48		Ремень В 2690 Lw (Китай, "Sanlux")	КЗК-8А-0100000-01	1
	49		Ремень 2 НВ 3812 La (Германия, "Optibelt", Китай, "Sanlux")	КЗК-8А-0100000-01	1
	50		Ремень 4 НВ 4562 La, (Германия, "Optibelt")	КЗК-8А-0100000-01	1
	51		Ремень PHG D 105 (Швеция, "SKF")	КЗК-8А-0100000-01	1
	52		Световозвращатель 3222.3731	КЗК-8А-0100000-01	2

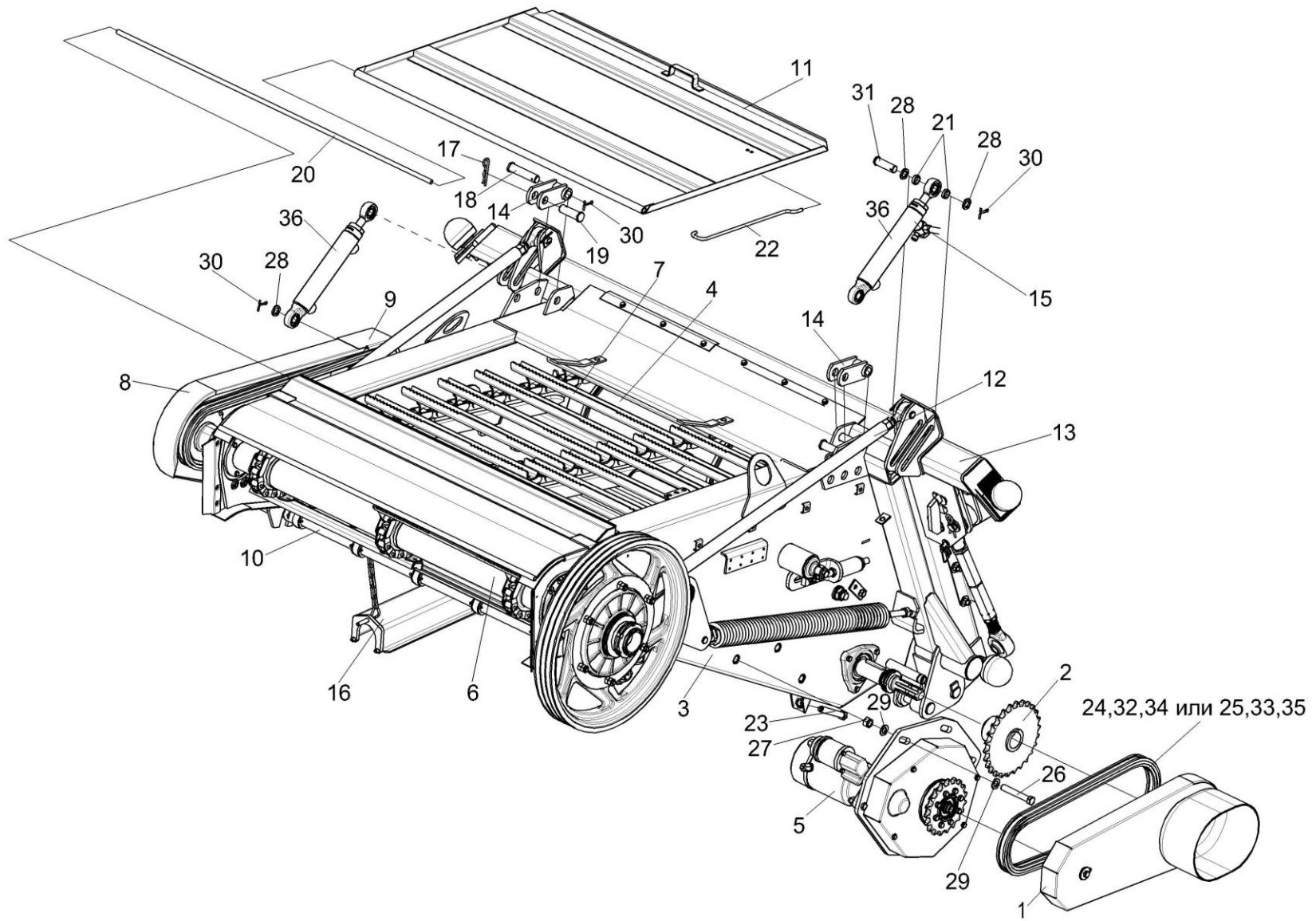


Рисунок 4 – Камера наклонная КЗК-8-1810000

№ рис	№ поз	Обозначение	Наименование	Куда входит	
				Обозначение	Кол. на 1 сб.ед.
<b>КАМЕРА НАКЛОННАЯ КЗК-8-1810000 (рисунок 4)</b>					
<b>4</b>	1-36	КЗК-8-1810000	Камера наклонная	КЗК-8А-0100000-01	1
	1	КЗК-8-1810120	Ограждение	КЗК-8-1810000	1
	2	КЗК-8-1810140	Звездочка	КЗК-8-1810000	1
	3	КЗК-8-1811000	Рама	КЗК-8-1810000	1
	4	КЗК-8-1813000	Вал верхний	КЗК-8-1810000	1
	5	КЗК-8-1814000	Реверс	КЗК-8-1810000	1
	6	КЗК-8-1816000	Вал нижний	КЗК-8-1810000	1
	7	КЗК-8-1817000	Транспортер	КЗК-8-1810000	1
	8	КЗК-8-1770050	Ограждение	КЗК-8-1810000	1
	9	КЗК-8-1770070	Ограждение	КЗК-8-1810000	1
	10	КЗК 1770010	Труба	КЗК-8-1810000	1
	11	КЗК 1772000	Крышка	КЗК-8-1810000	1
	12	КЗК 1775000А	Механизм продольного копирования	КЗК-8-1810000	1
	13	КЗК 1780000А	Рамка переходная	КЗК-8-1810000	1
	14	КЗК 1787000	Серьга	КЗК-8-1810000	2
	15	КЗК 1790000	Система гидравлическая	КЗК-8-1810000	1
16	КЗК-12-1810210	Упор	КЗК-8-1810000	1	

№ рис	№ поз	Обозначение	Наименование	Куда входит	
				Обозначение	Кол. на 1 сб.ед.
4	17	ЖКЛ 0000609	Шплинт	КЗК-8-1810000	2
	18	КЗК 1770622	Ось	КЗК-8-1810000	2
	19	КЗК 1770622-01	Ось	КЗК-8-1810000	2
	20	КЗК 1770624	Ось	КЗК-8-1810000	1
	21	КЗК 1770803	Втулка	КЗК-8-1810000	4
	22	КЗК 1772601	Упор	КЗК-8-1810000	1
	23	КЗК-8-1774601	Болт	КЗК-8-1810000	1
	24	ЦЕП 0004032	Цепь шагом 25,4 мм, открытая. Din-Einfach-Rollenketten, offen DIN 8187/ISO 606 16 B-1T OOZA (L=1346,2 мм, 53 зв.)	КЗК-8-1810000	1
	25	ЦЕП 0004129	Цепь 16 B-1 ISO 606 (L=1346,2 мм, 53 зв.)	КЗК-8-1810000	1
	26		Болт М16-6ех100 – 7796	КЗК-8-1810000	3
	27		Гайка М16-6G – 5915	КЗК-8-1810000	7
	28		Шайба 20.01 – 9649	КЗК-8-1810000	6
	29		Шайба С.16.01 – 11371	КЗК-8-1810000	8
	30		Шплинт 5х32 – 397	КЗК-8-1810000	6
31		Ось 6-20 b12х65 – 9650	КЗК-8-1810000	2	

№ рис	№ поз	Обозначение	Наименование	Куда входит	
				Обозначение	Кол. на 1 сб.ед.
4	32		Звено соединительное к цепи шагом 25,4 мм. V-Glied Verbindungsglied mit Splint 16 B-1T Typ S OOZA DIN 8187/ISO 606	КЗК-8-1810000	1
	33		Звено С-16 В-1 с шплинтом ISO 606	КЗК-8-1810000	1
	34		Звено переходное к цепи шагом 25,4 мм. V-Glied Gekropftes Glied mit Splint 16 A-1T Typ S OOZA DIN 8187/ISO 606	КЗК-8-1810000	1
	35		Звено переходное 16 В-1 ISO606	КЗК-8-1810000	1
	36		Гидроцилиндр ВНС 40.20.160-02	КЗК-8-1810000	2



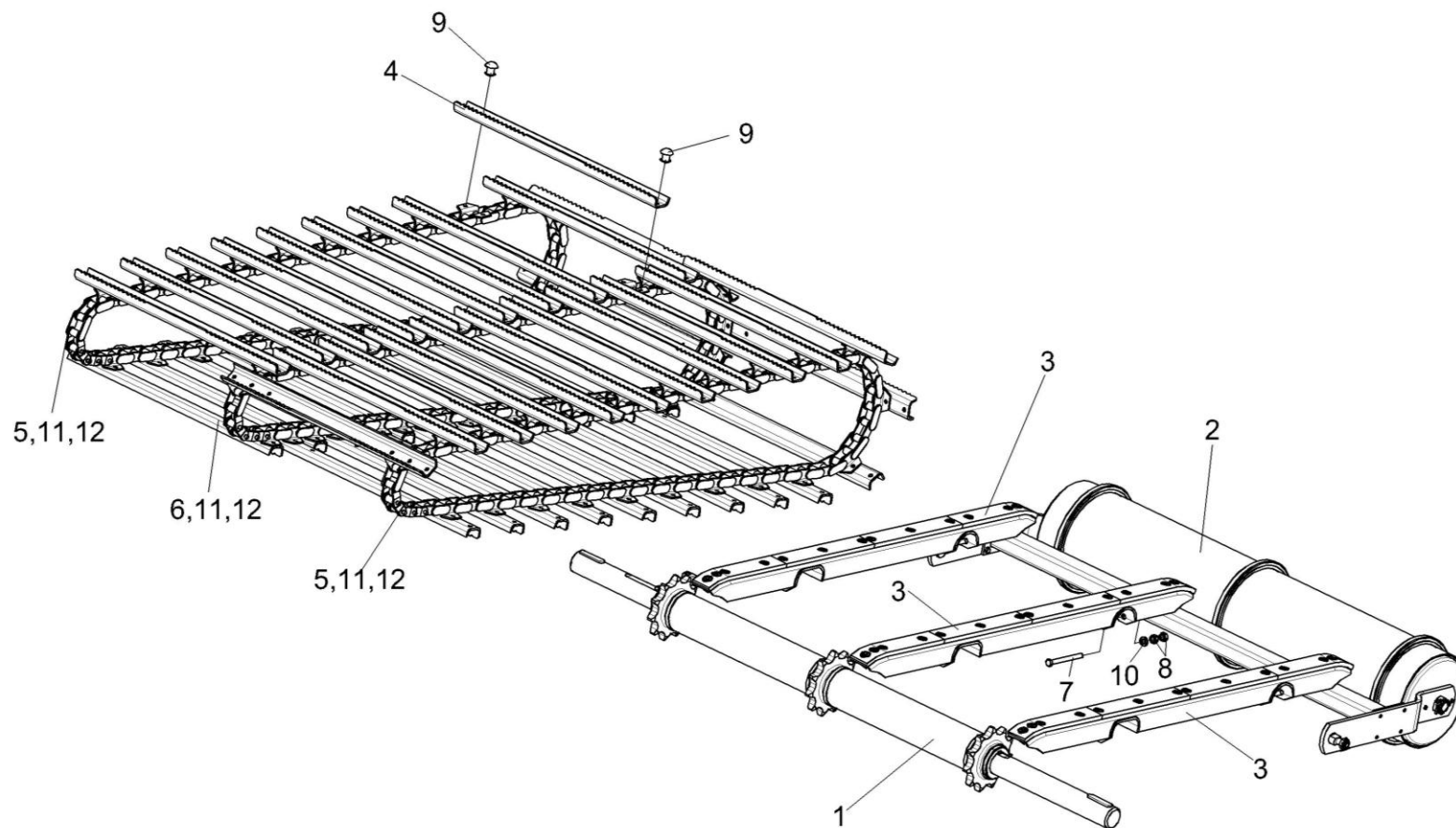


Рисунок 5 – Установка транспортера КЗК-8-1817000

№ рис	№ поз	Обозначение	Наименование	Куда входит	
				Обозначение	Кол. на 1 сб.ед.
<b>УСТАНОВКА ТРАНСПОРТЕРА КЗК-8-1817000 (рисунок 5)</b>					
5	3-12	КЗК-8-1817000	Транспортер	КЗК-8-1810000	1
	5,11,12	КЗК-8-1817010	Цепь крайняя	КЗК-8-1817000	2
	6,11,12	КЗК-8-1817020	Цепь средняя	КЗК-8-1817000	1
	1	КЗК-8-1813000	Вал верхний	КЗК-8-1810000	1
	2	КЗК-8-1816000	Вал нижний	КЗК-8-1810000	1
	3	КЗК 1770050	Успокоитель	КЗК-8-1817000	3
	4	КЗК-8-1817401	Гребенка	КЗК-8-1817000	45
	5	ЦЕП 0004127	Цепь ТРД-38-4600-1-2-8-4 (L=3382 мм, 89 зв.)	КЗК-8-1817010	1
	6	ЦЕП 0004128	Цепь ТРД-38-4600-1-2-8-2 (L=3382 мм, 89 зв.)	КЗК-8-1817020	1
	7		Болт М10-6х105 – 7796	КЗК-8-1810000	3
	8		Гайка М10-6G – 5915	КЗК-8-1810000	20
	9		Заклепка 8х18 – 10299	КЗК-8-1817000	180
10		Шайба С.10.01 – 11371	КЗК-8-1810000	13	
11		Звено С-ТРД-38-4600	КЗК-8-1817010 КЗК-8-1817020	1 1	
12		Звено П-ТРД-38-4600	КЗК-8-1817010 КЗК-8-1817020	2 2	

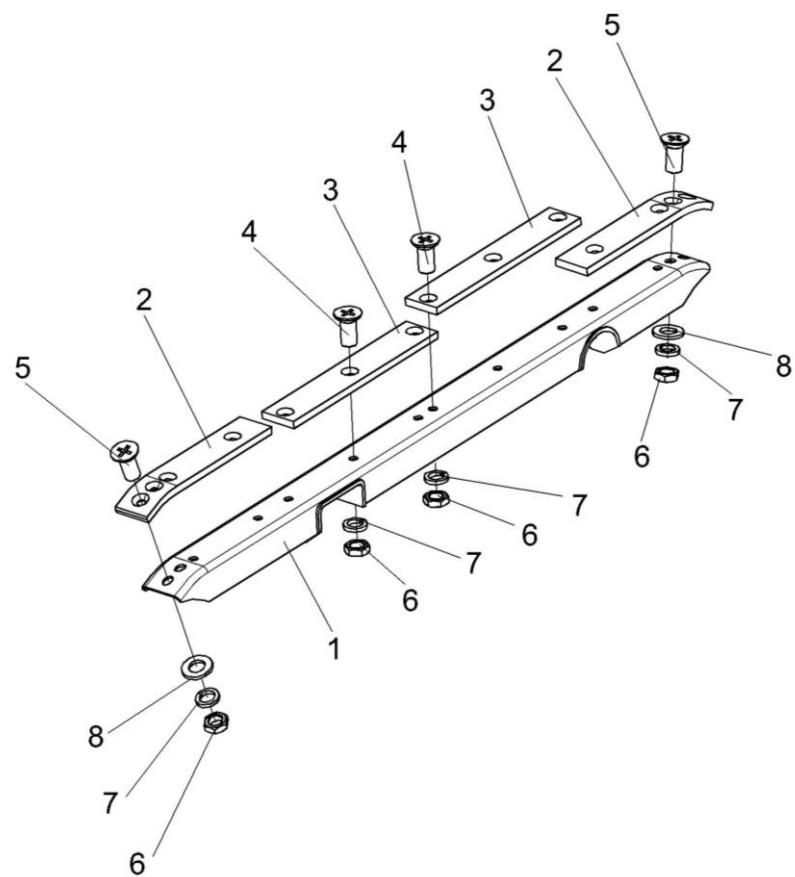


Рисунок 6 – Успокоитель КЗК 1770050

№ рис	№ поз	Обозначение	Наименование	Куда входит	
				Обозначение	Кол. на 1 сб.ед.
<b>УСПОКОИТЕЛЬ КЗК 1770050 (рисунок 6)</b>					
<b>6</b>	1-8	КЗК 1770050	Успокоитель	КЗК-8-1817000	3
	1	КЗК 1770070	Направляющая	КЗК 1770050	1
	2	КЗК 1770008	Накладка	КЗК 1770050	2
	3	КЗК 1770009	Накладка	КЗК 1770050	2
	4		Винт В2.М10-6ех22 – 17475	КЗК 1770050	10
	5		Винт В2.М10-6ех30 – 17475	КЗК 1770050	4
	6		Гайка М10-6G – 2526	КЗК 1770050	14
	7		Шайба 10Т 65Г – 6402	КЗК 1770050	14
8		Шайба С.10.01 – 11371	КЗК 1770050	4	

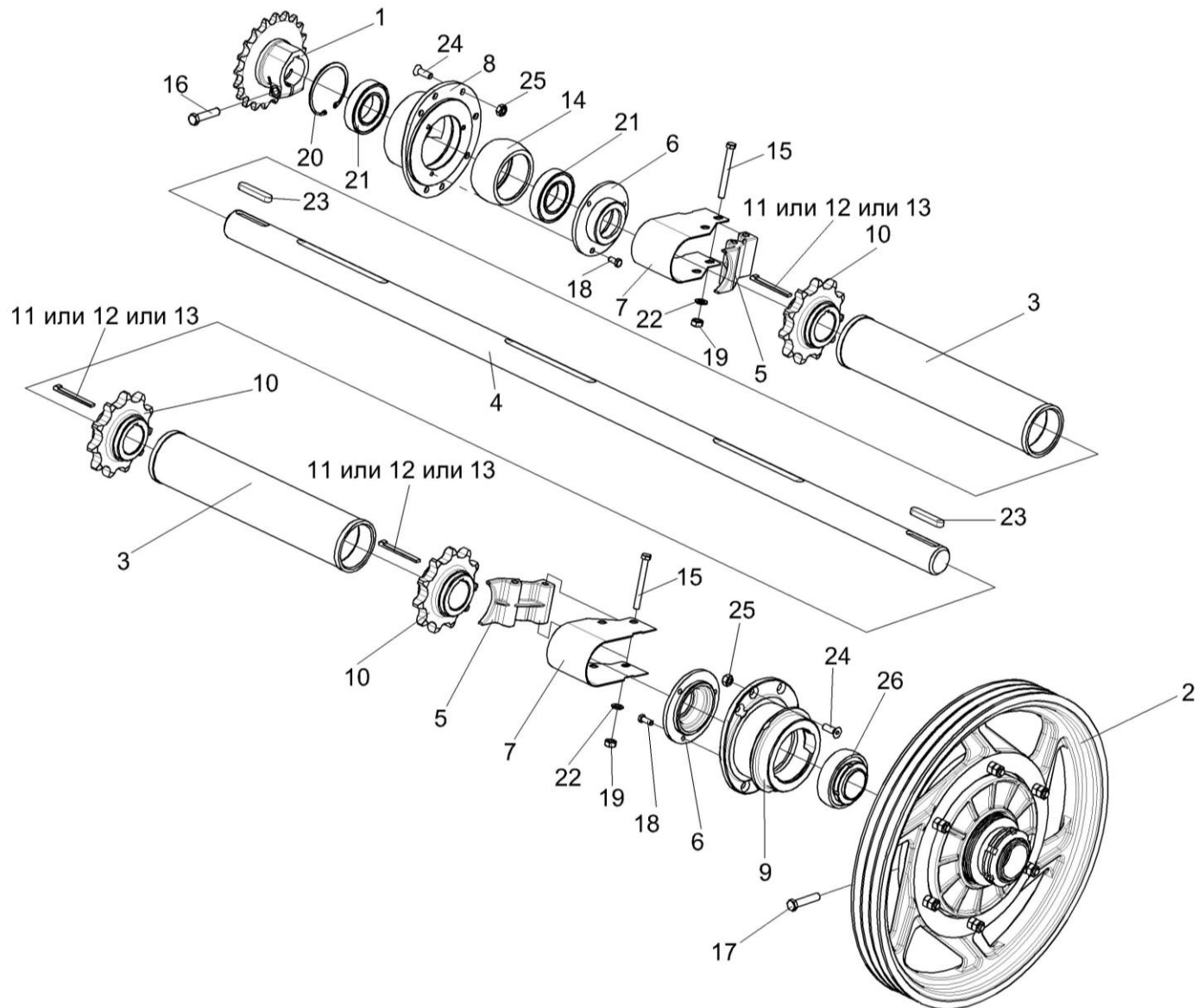


Рисунок 7 – Установка вала верхнего КЗК-8-1813000

№ рис	№ поз	Обозначение	Наименование	Куда входит	
				Обозначение	Кол. на 1 сб.ед.
<b>УСТАНОВКА ВАЛА ВЕРХНЕГО КЗК-8-1813000 (рисунок 7)</b>					
7	1-26	КЗК-8-1810000	Камера наклонная	КЗК-8А-0100000-01	1
	3,4,10-13	КЗК-8-1813000	Вал верхний	КЗК-8-1810000	1
	6,8,14,18, 20,21	КЗК-12-1813010	Корпус	КЗК-8-1810000	1
	6,9,18,26	КЗК-12-1813020	Корпус	КЗК-8-1810000	1
	1	КЗК 1870150А-01	Звездочка	КЗК-8-1810000	1
	2	КЗК 1873100	Муфта предохранительная	КЗК-8-1810000	1
	3	КЗК-12-1803310-04	Кожух	КЗК-8-1813000	2
	4	КЗК-8-1813601	Вал	КЗК-8-1813000	1
	5	КЗК-12-1803001	Вкладыш	КЗК-8-1810000	2
	6	КЗК-12-1803101	Крышка	КЗК-12-1813010 КЗК-12-1813020	1 1
	7	КЗК-12-1803401	Кожух	КЗК-8-1810000	2
	8	КЗК-12-1813202	Корпус	КЗК-12-1813010	1
9	КЗК-12-1813203	Корпус	КЗК-12-1813020	1	
10	КЗК-12-1813605А	Звездочка	КЗК-8-1813000	3	
11	КЗК 1773603	Шпонка	КЗК-8-1813000	3 подбор	
12	КЗК 1773603-01	Шпонка	КЗК-8-1813000	3 подбор	

№ рис	№ поз	Обозначение	Наименование	Куда входит	
				Обозначение	Кол. на 1 сб.ед.
7	13	КЗК 1773603-02	Шпонка	КЗК-8-1813000	3 подбор
	14	КЗК 1873614	Втулка	КЗК-12-1813010	1
	15		Болт М10-6ех100 – 7796	КЗК-8-1810000	7
	16		Болт М12-6ех55 – 7796	КЗК-8-1810000	2
	17		Болт М12-6ех65 – 7796	КЗК-8-1810000	1
	18		Болт М8-6ех16 – 7796	КЗК-12-1813010	3
				КЗК-12-1813020	3
	19		Гайка М10-6G – 5915	КЗК-8-1810000	20
	20		Кольцо В90 – 13943	КЗК-12-1813010	1
	21		Подшипник 180210 – 8882	КЗК-12-1813010	2
	22		Шайба С.10.01 – 11371	КЗК-8-1810000	13
	23		Шпонка 14х9х70 – 23360	КЗК-8-1810000	4
	24		Винт М10х30-8.8 DIN 7991 Арт.0087 10 30	КЗК-8-1810000	14
	25		Гайка М10-8 DIN 980 Арт. 0369 10	КЗК-8-1810000	14
26	Подшипник 680210А2НК7С27	КЗК-12-1813020	1		

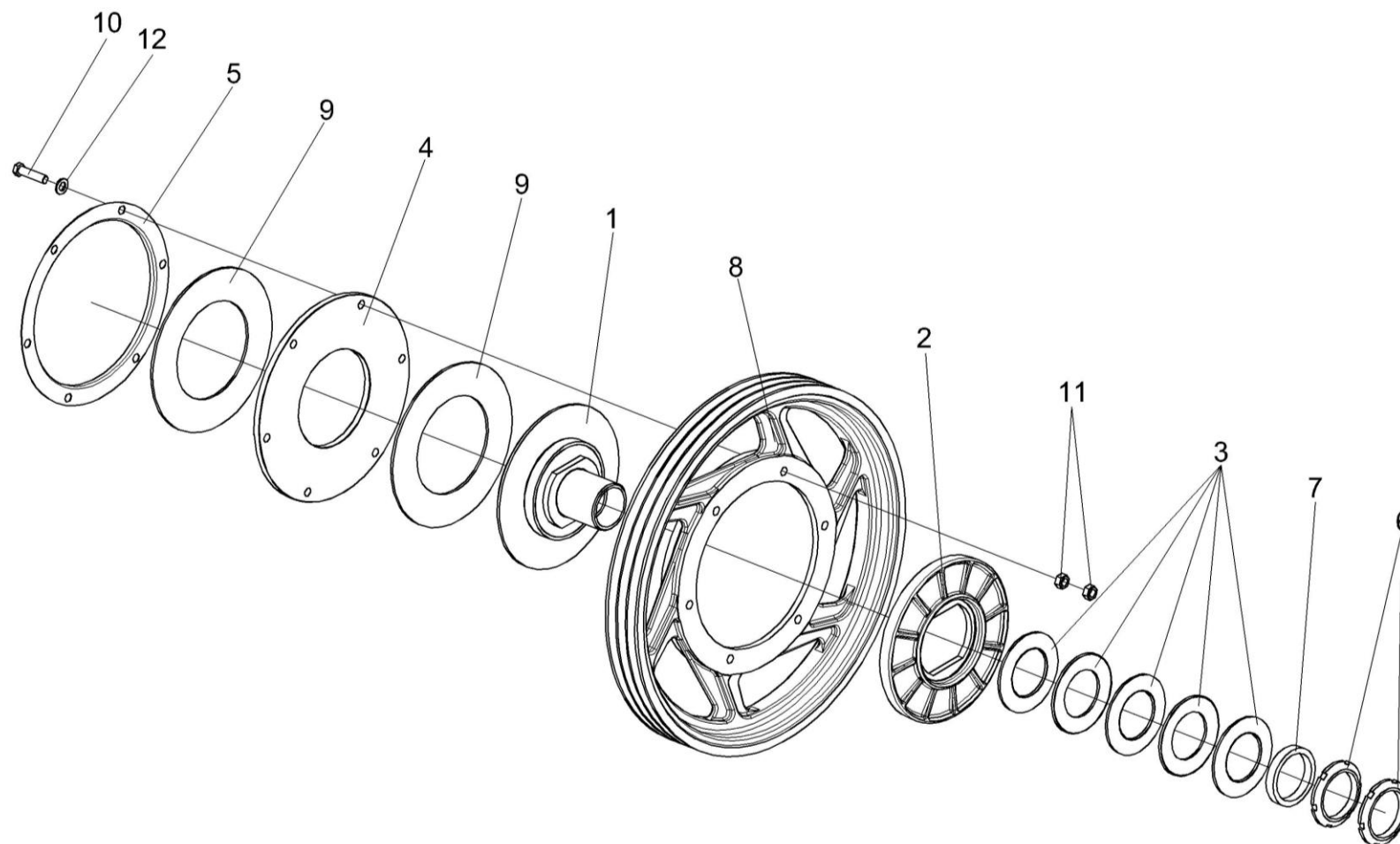


Рисунок 8 – Муфта предохранительная КЗК 1873100



№ рис	№ поз	Обозначение	Наименование	Куда входит	
				Обозначение	Кол. на 1 сб.ед.
<b>МУФТА ПРЕДОХРАНИТЕЛЬНАЯ КЗК 1873100 (рисунок 8)</b>					
<b>8</b>	1-12	КЗК 1873100	Муфта предохранительная	КЗК-8-1810000	1
	1	КЗК 1873120	Ступица	КЗК 1873100	1
	2	КЗК 1773203	Диск	КЗК 1873100	1
	3	КЗК 1773401	Пружина тарельчатая	КЗК 1873100	5
	4	КЗК 1773403	Диск	КЗК 1873100	1
	5	КЗК 1773407	Кожух	КЗК 1873100	1
	6	КЗК 1773604	Гайка	КЗК 1873100	2
	7	КЗК 1773802	Втулка	КЗК 1873100	1
	8	КЗК 1873101	Шкив	КЗК 1873100	1
	9	КЗР 0313003	Накладка фрикционная	КЗК 1873100	2
	10		Болт М12-6ех50 – 7796	КЗК 1873100	6
	11		Гайка М12-6G – 5915	КЗК 1873100	12
12		Шайба С.12.01 – 11371	КЗК 1873100	6	

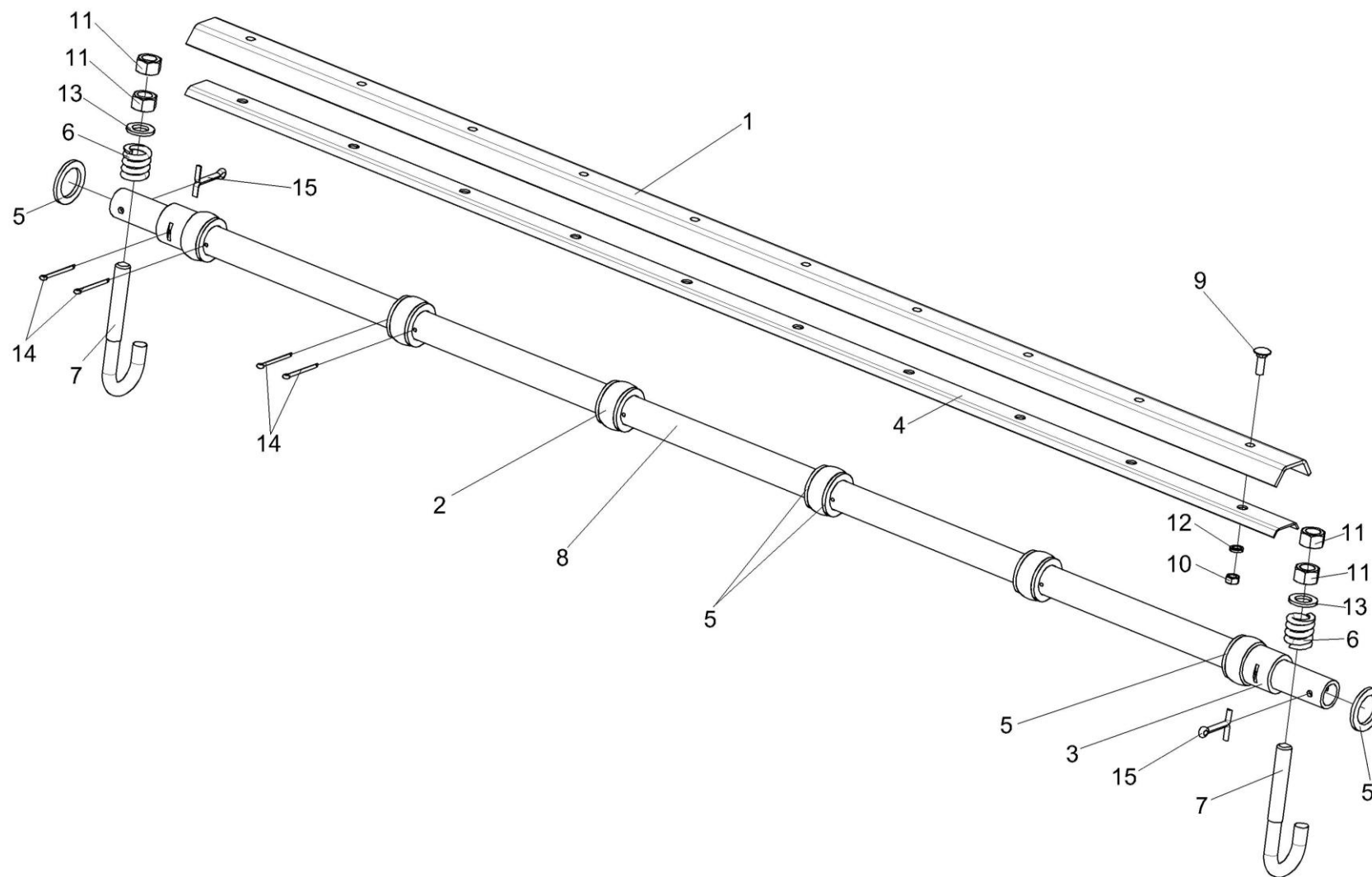


Рисунок 9 – Установка трубы КЗК 1770010

№ рис	№ поз	Обозначение	Наименование	Куда входит	
				Обозначение	Кол. на 1 сб.ед.
<b>УСТАНОВКА ТРУБЫ КЗК 1770010 (рисунок 9)</b>					
<b>9</b>	2,3,5,8,14	КЗК 1770010	Труба	КЗК-8-1810000	1
	1	КЗК 1770002	Уплотнение	КЗК-8-1810000	1
	2	КЗК 1770004	Ролик	КЗК 1770010	6
	3	КЗК 1770005	Втулка	КЗК 1770010	2
	4	КЗК 1770403	Жесткость	КЗК-8-1810000	1
	5	КЗК 1770408	Шайба	КЗК-8-1810000 КЗК 1770010	2 10
	6	КЗК 1770603	Пружина	КЗК-8-1810000	2
	7	КЗК 1770605	Крюк	КЗК-8-1810000	2
	8	КЗК 1770801	Труба	КЗК 1770010	1
	9		Болт М8-6ех20 – 7802	КЗК-8-1810000	10
	10		Гайка М8-6G – 5915	КЗК-8-1810000	39
	11		Гайка М16-6G – 5915	КЗК-8-1810000	4
	12		Шайба 8Т 65Г – 6402	КЗК-8-1810000	32
	13		Шайба С.16.01 – 11371	КЗК-8-1810000	2
	14		Шплинт 4х50 – 397	КЗК 1770010	12
15		Шплинт 6,3х45 – 397	КЗК-8-1810000	2	

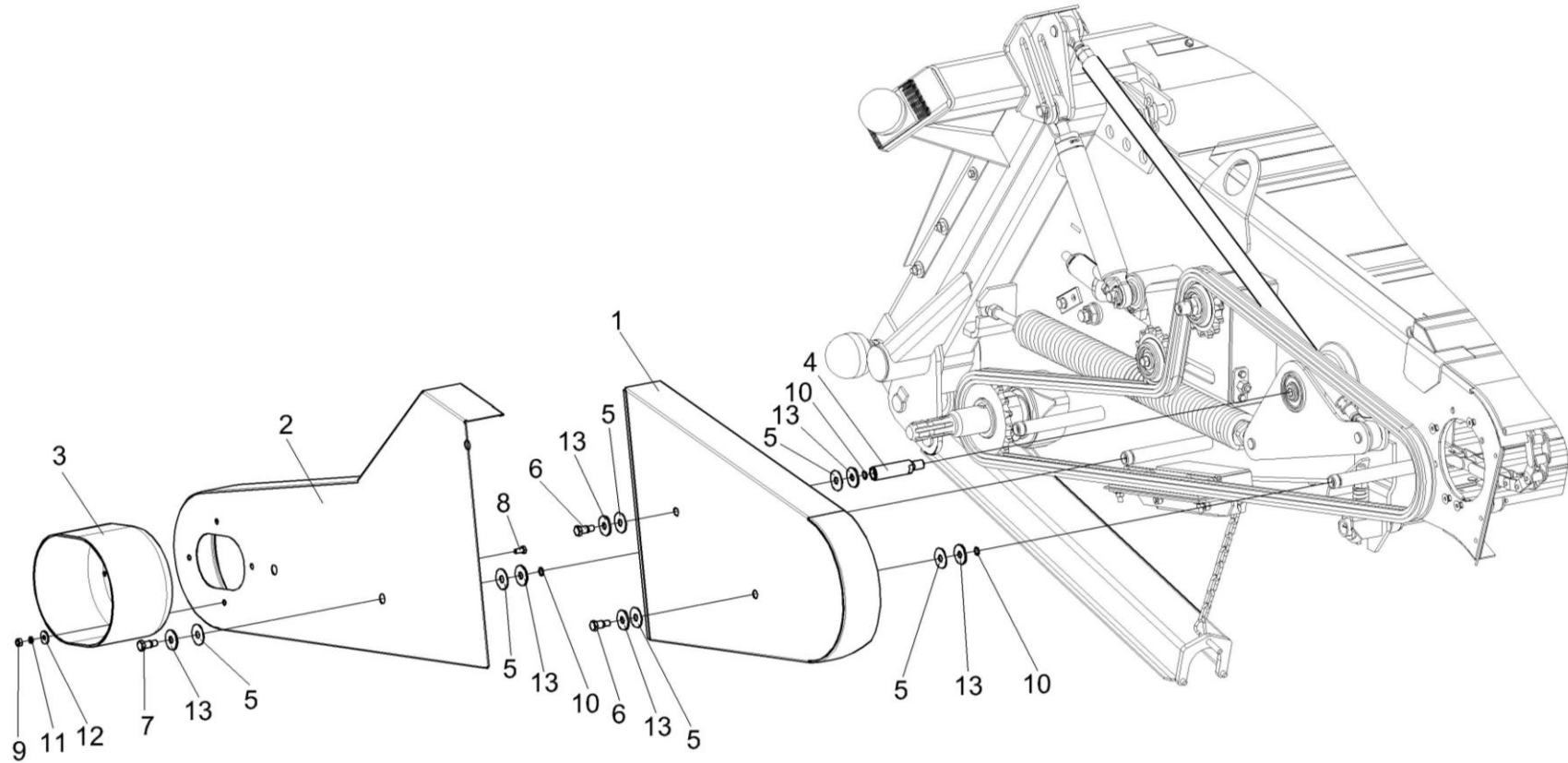


Рисунок 10 – Установка ограждений КЗК-8-1770050 и КЗК-8-1770070

№ рис	№ поз	Обозначение	Наименование	Куда входит	
				Обозначение	Кол. на 1 сб.ед.
<b>УСТАНОВКА ОГРАЖДЕНИЙ КЗК-8-1770050 И КЗК-8-1770070 (рисунок 10)</b>					
10	1,5,6,10,13	КЗК-8-1770050	Ограждение	КЗК-8-1810000	1
	2,3,5,7-9,11,12	КЗК-8-1770070	Ограждение	КЗК-8-1810000	1
	1	КЗК-8-1770040	Ограждение	КЗК-8-1770050	1
	2	КЗК-8-1770060	Ограждение	КЗК-8-1770070	1
	3	КЗК 1770006	Колпак	КЗК-8-1770070	1
	4	КЗК 1870603-01	Ось	КЗК-8-1810000	1
	5	КЗР 1525002	Прокладка	КЗК-8-1770050 КЗК-8-1770070	4 6
	6	КЗР 1525606	Винт	КЗК-8-1770050	2
	7	КЗР-10-1525606	Винт	КЗК-8-1770070	3
	8		Болт М8-6ех16 – 7796	КЗК-8-1770070	4
	9		Гайка М8-6G – 5915	КЗК-8-1770070	4
	10		Кольцо В12 – 13940	КЗК-8-1770050 КЗК-8-1770070	2 3
	11		Шайба 8 65Г – 6402	КЗК-8-1770070	4
12		Шайба А 8.01 – 6958	КЗК-8-1770070	4	
13		Шайба А 12.01 – 6958	КЗК-8-1770050 КЗК-8-1770070	4 6	

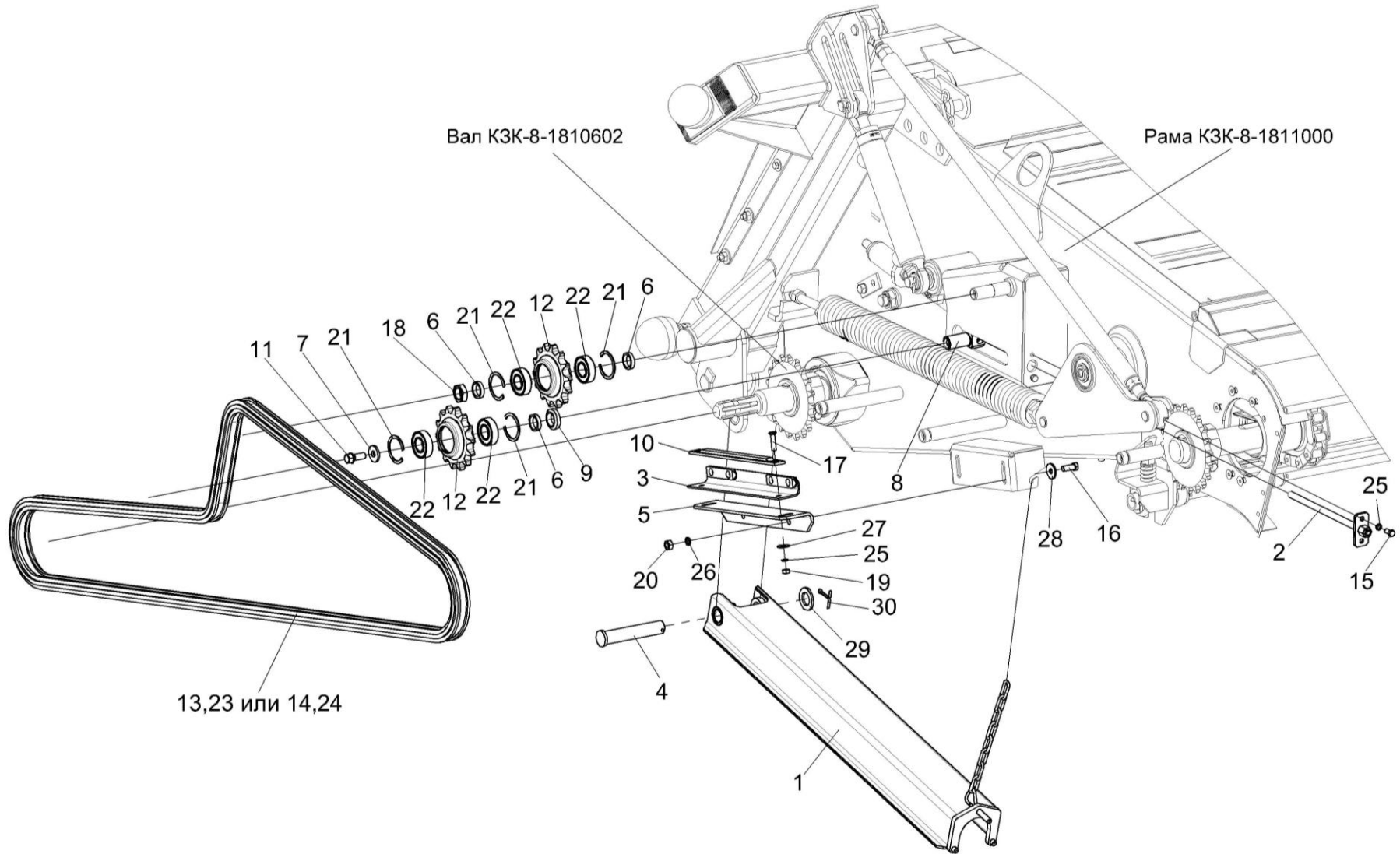


Рисунок 11 – Камера наклонная. Привод транспортера

№ рис	№ поз	Обозначение	Наименование	Куда входит	
				Обозначение	Кол. на 1 сб.ед.
<b>КАМЕРА НАКЛОННАЯ. ПРИВОД ТРАНСПОРТЕРА (рисунок 11)</b>					
11	3,5,10, 17,19,25,27	КЗК 1870160	Успокоитель	КЗК-8-1810000	1
	12,21,22	МКС 0514010	Звездочка	КЗК-8-1810000	2
	1	КЗК-12-1810210	Упор	КЗК-8-1810000	1
	2	КЗР 1915000	Болт регулировочный	КЗР 1915000	1
	3	КПК 0114820-01	Успокоитель	КЗК 1870160	1
	4	КЗК 1770604-01	Палец	КЗК-8-1810000	1
	5	КЗК 1870426	Уголок	КЗК 1870160	1
	6	КЗК-12-1800803	Втулка	КЗК-8-1810000	3
	7	КЗР 0202682	Шайба	КЗК-8-1810000	1
	8	КЗР 1907601	Ось	КЗК-8-1810000	1
	9	КЗР 1907602-01	Шайба	КЗК-8-1810000	1
	10	КПК 0100006	Успокоитель	КЗК 1870160	1
	11	КПТ 0100612А-01	Болт	КЗК-8-1810000	1
12	МКС 0514602-01	Звездочка	МКС 0514010	1	
13	ЦЕП 0004055	Цепь шагом 25,4 мм, открытая. Din-Einfach-Rollenketten, offen DIN 8187/ISO 606 16 B-1T OOZA (L=3429 мм, 135 зв.)	КЗК-8-1810000	1	

№ рис	№ поз	Обозначение	Наименование	Куда входит	
				Обозначение	Кол. на 1 сб.ед.
11	14	ЦЕП 0004074	Цепь 16 В-1 ISO 606 (L=3429мм,135 зв.)	КЗК-8-1810000	1
	15		Болт М8-6ех16 – 7796	КЗК-8-1810000	4
	16		Болт М10-6ех25 – 7796	КЗК-8-1810000	2
	17		Винт В2.М8-6ех35 – 17475	КЗК 1870160	2
	18		Гайка М24х2-6G – 2526	КЗК-8-1810000	7
	19		Гайка М8-6G – 5915	КЗК 1870160	2
	20		Гайка М10-6G – 5915	КЗК-8-1810000	19
	21		Кольцо В52 – 13941	МКС 0514010	2
	22		Подшипник 180205С17 – 8882	МКС 0514010	2
	23		Звено соединительное к цепи шагом 25,4 мм. V-Glied Verbindugsglied mit Splint 16 В-1Т Typ S OOZA DIN 8187/ISO606	КЗК-8-1810000	1
	24		Звено соединительное С-16 В-1 ISO 606	КЗК-8-1810000	1
	25		Шайба 8Т 65Г – 6402	КЗК-8-1810000 КЗК 1870160	10 2
	26		Шайба 10Т 65Г – 6402	КЗК-8-1810000	7
	27		Шайба А.8.01 – 6958	КЗК 1870160	2
	28		Шайба А 10.01 – 6958	КЗК-8-1810000	6
	29		Шайба С.24.01 – 11371	КЗК-8-1810000	2
30		Шплинт 5х40 – 397	КЗК-8-1810000	2	



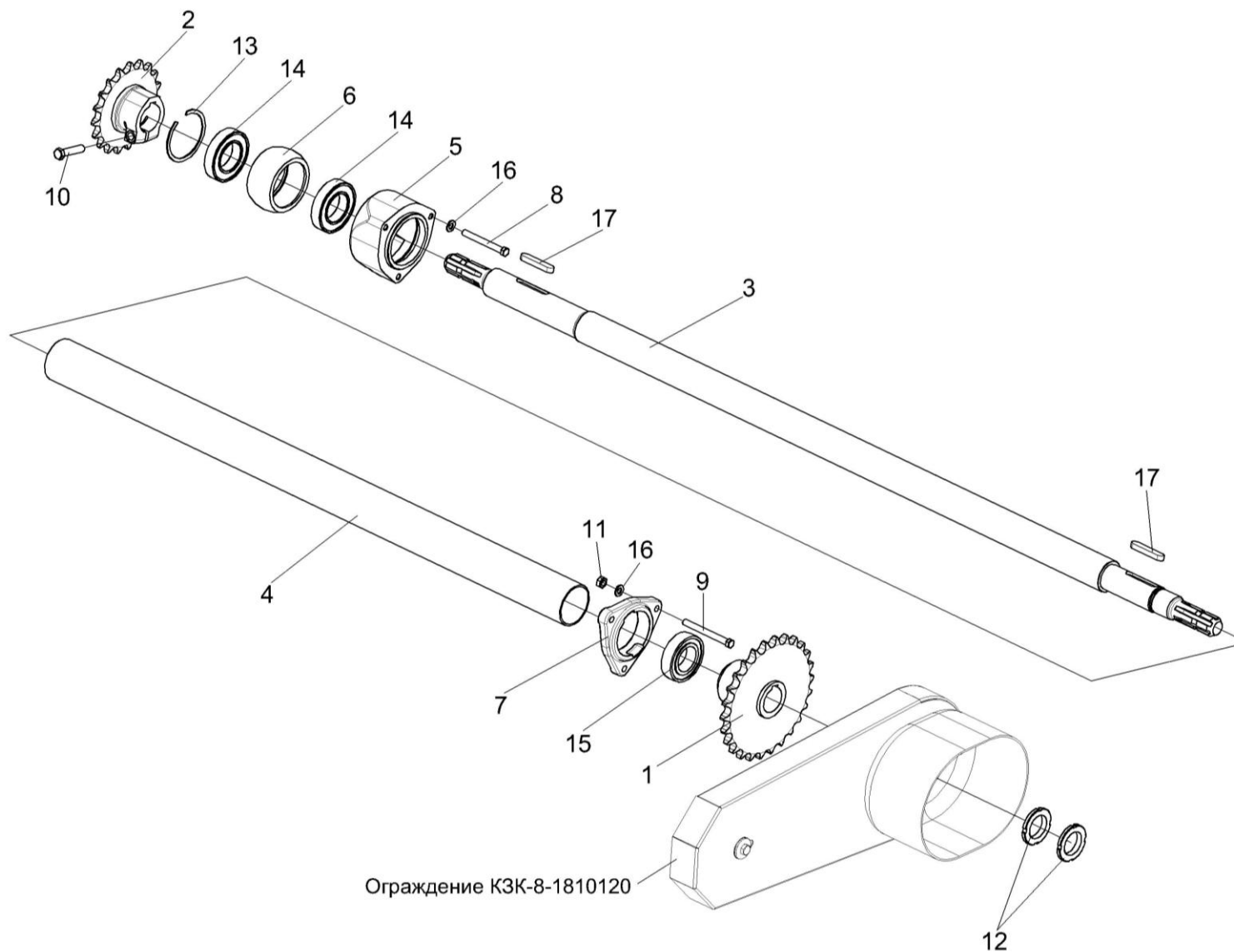


Рисунок 12 – Установка вала КЗК-8-1810602

№ рис	№ поз	Обозначение	Наименование	Куда входит	
				Обозначение	Кол. на 1 сб.ед.
<b>УСТАНОВКА ВАЛА КЗК-8-1810602 (рисунок 12)</b>					
12	5,6,13,14	КЗК 1870210	Опора	КЗК-8-1810000	1
	1	КЗК-8-1810140	Звездочка	КЗК-8-1810000	1
	2	КЗК 1870150А-02	Звездочка	КЗК-8-1810000	1
	3	КЗК-8-1810602	Вал	КЗК-8-1810000	1
	4	КЗК 1870003-01	Кожух	КЗК-8-1810000	1
	5	КЗК 1870201	Корпус	КЗК 1870210	1
	6	КЗК 1873614	Втулка	КЗК 1870210	1
	7	Н.027.106	Корпус подшипника	КЗК-8-1810000	1
	8		Болт М10-6ех90 – 7796	КЗК-8-1810000	3
	9		Болт М10-6ех100 – 7796	КЗК-8-1810000	7
	10		Болт М12-6ех55 – 7796	КЗК-8-1810000	2
	11		Гайка М10-6G – 5915	КЗК-8-1810000	20
	12		Гайка М42х1,5-6Н – 11871	КЗК-8-1810000	2
	13		Кольцо В90 – 13943	КЗК 1870210	1
	14		Подшипник 180210 – 8882	КЗК 1870210	2
	15		Подшипник 1580209С17	КЗК-8-1810000	1
	16		Шайба С.10.01 – 11371	КЗК-8-1810000	13
17		Шпонка 14х9х70 – 23360	КЗК-8-1810000	4	

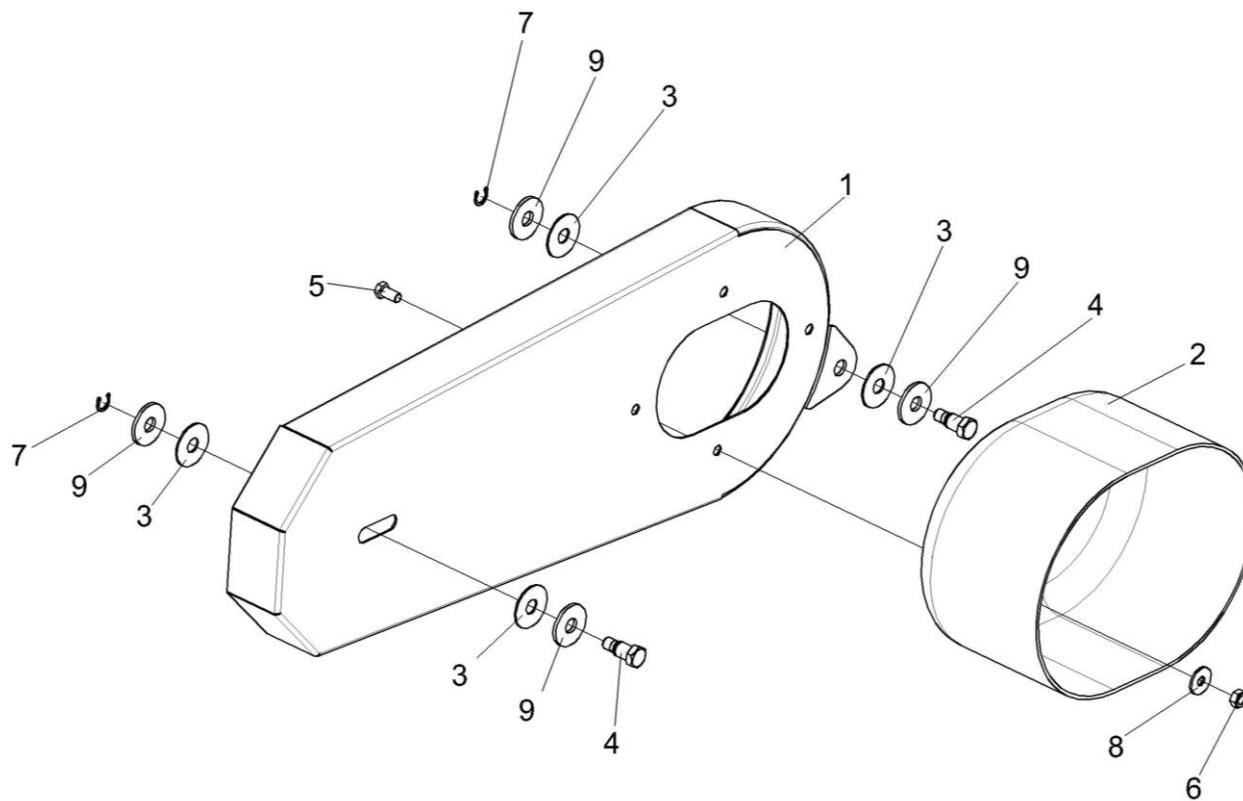


Рисунок 13 – Ограждение КЗК-8-1810120

№ рис	№ поз	Обозначение	Наименование	Куда входит	
				Обозначение	Кол. на 1 сб.ед.
<b>ОГРАЖДЕНИЕ КЗК-8-1810120 (рисунок 13)</b>					
<b>13</b>	1-10	КЗК-8-1810120	Ограждение	КЗК-8-1810000	1
	1	КЗК-8-1810130	Ограждение	КЗК-8-1810120	1
	3	КЗК 1770006	Колпак	КЗК-8-1810120	1
	4	КЗР 1525002	Прокладка	КЗК-8-1810120	4
	5	КЗР 1525606	Винт	КЗК-8-1810120	2
	6		Болт М8-6х16 – 7796	КЗК-8-1810120	4
	7		Гайка М8-6G – 5915	КЗК-8-1810120	4
	8		Кольцо В12 – 13942	КЗК-8-1810120	2
	9		Шайба А 8.01 – 6958	КЗК-8-1810120	4
	10		Шайба А 12.01 – 6958	КЗК-8-1810120	4

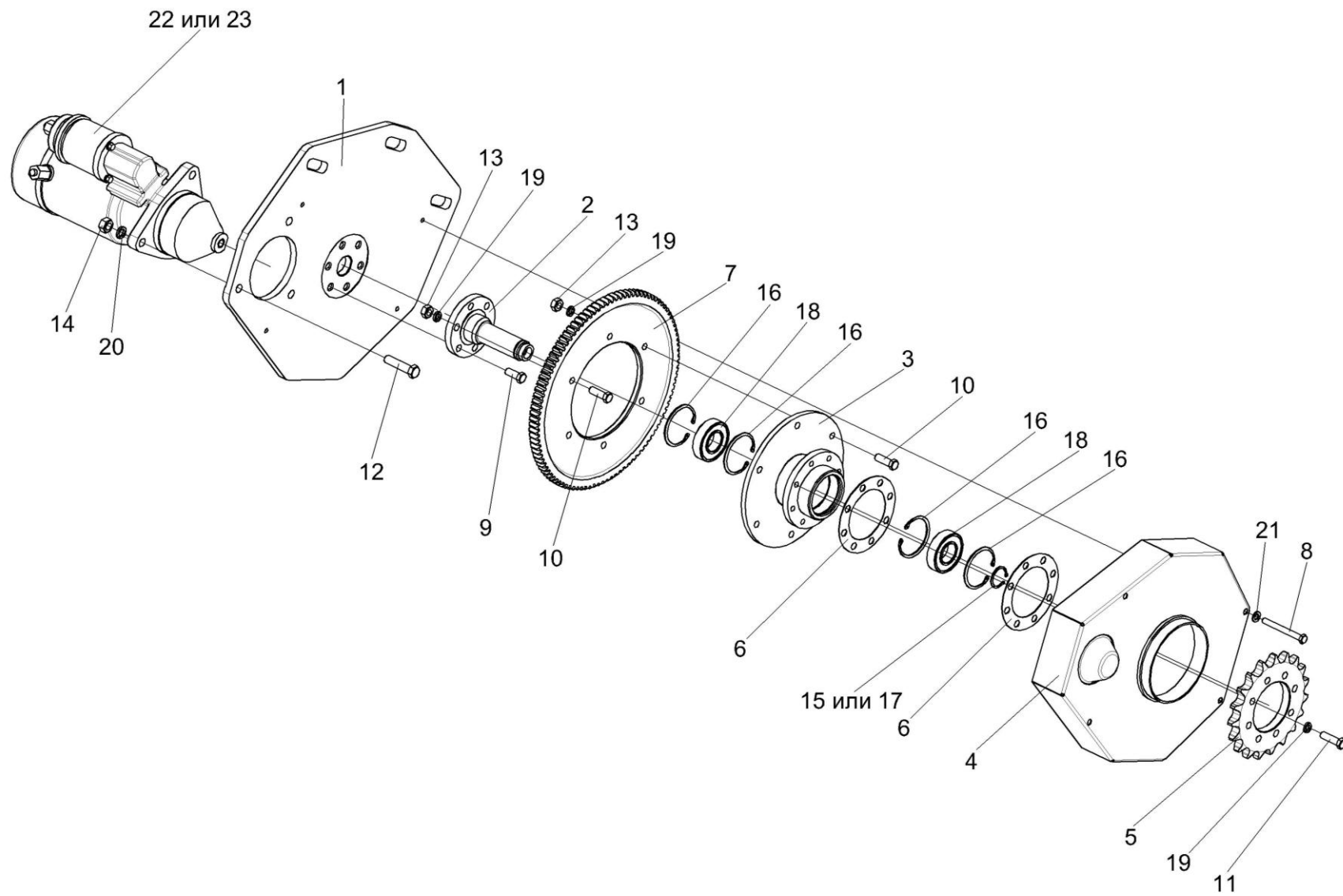


Рисунок 14 – Ревёрс КЗК-8-1814000

№ рис	№ поз	Обозначение	Наименование	Куда входит	
				Обозначение	Кол. на 1 сб.ед.
<b>РЕВЕРС КЗК-8-1814000 (рисунок 14)</b>					
14	1-23	КЗК-8-1814000	Реверс	КЗК-8-1810000	1
	3,7,10, 13,16,18,19	КЗК-8-1814030	Привод	КЗК-8-1814000	1
	1	КЗК-8-1814010	Опора	КЗК-8-1814000	1
	2	КЗК-8-1814020	Цапфа	КЗК-8-1814000	1
	3	КЗК-8-1814040	Ступица	КЗК-8-1814030	1
	4	КЗК-8-1814200	Кожух	КЗК-8-1814000	1
	5	КЗК 1774403	Звездочка	КЗК-8-1814000	1
	6	КЗК 1774404	Кольцо	КЗК-8-1814000	6
					наиб. кол.
	7	КЗК 1774602	Шестерня	КЗК-8-1814030	1
	8		Болт М8-6ех75 – 7796	КЗК-8-1814000	4
	9		Болт М10-6ех25 – 7796	КЗК-8-1814000	6
	10		Болт М10-6ех30 – 7796	КЗК-8-1814030	6
	11		Болт М10-6ех35 – 7796	КЗК-8-1814000	8
12		Болт М12-6ех50 – 7796	КЗК-8-1814000	3	
13		Гайка М10-6G – 5915	КЗК-8-1814030	6	
14		Гайка М12-6G – 5915	КЗК-8-1814000	3	

№ рис	№ поз	Обозначение	Наименование	Куда входит	
				Обозначение	Кол. на 1 сб.ед.
14	15		Кольцо В30 – 13940	КЗК-8-1814000	1
	16		Кольцо В62 – 13941	КЗК-8-1814030	4
	17		Кольцо В30 – 13942	КЗК-8-1814000	1
	18		Подшипник 180206С17 – 8882	КЗК-8-1814030	2
	19		Шайба 10Т 65Г – 6402	КЗК-8-1814030	6
	20		Шайба 12Т 65Г – 6402	КЗК-8-1814000	3
	21		Шайба С.8.01 – 11371	КЗК-8-1814000	4
	22		Стартер 20.3708 (г.Самара)	КЗК-8-1814000	1
	23		Стартер 7402.3708	КЗК-8-1814000	1

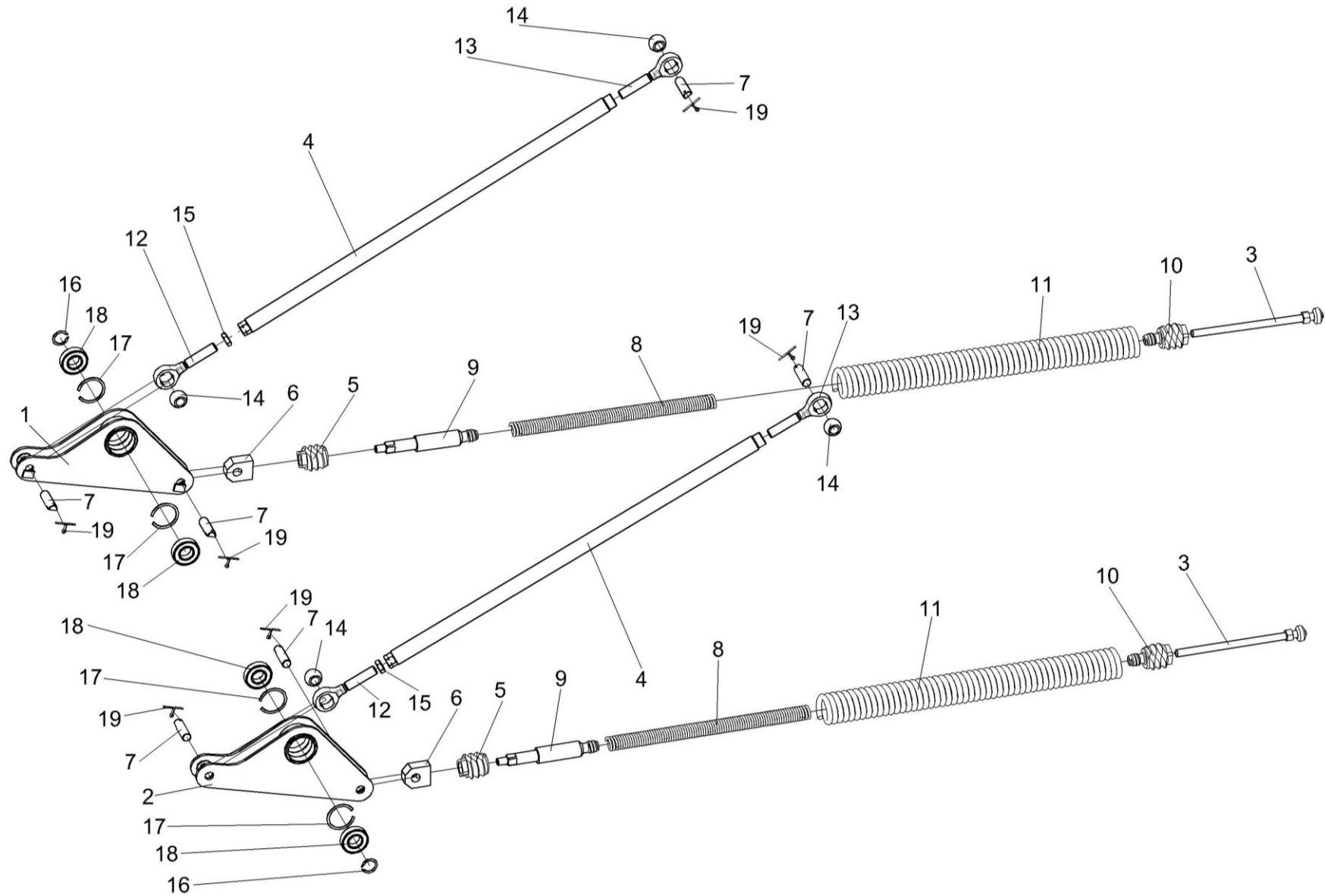


Рисунок 15 – Механизм продольного копирования КЗК 1775000А



№ рис	№ поз	Обозначение	Наименование	Куда входит	
				Обозначение	Кол. на 1 сб.ед.
<b>МЕХАНИЗМ ПРОДОЛЬНОГО КОПИРОВАНИЯ КЗК 1775000А (рисунок 15)</b>					
15	1-19	КЗК 1775000А	Механизм продольного копирования	КЗК-8-1810000	1
	5,6,8-11	КЗК 1775030	Блок пружин	КЗК 1775000А	2
	4,12,13,15	КЗК 1775040	Тяга	КЗК 1775000А	2
	1	КЗК 1775010	Рычаг	КЗК 1775000А	1
	2	КЗК 1775010-01	Рычаг	КЗК 1775000А	1
	3	КЗК 1775020	Винт	КЗК 1775000А	2
	4	КЗК 1775050	Стяжка	КЗК 1775040	1
	5	КЗК 1775201	Пробка	КЗК 1775030	1
	6	КЗК 1775406	Головка	КЗК 1775030	1
	7	КЗК 1775601	Палец	КЗК 1775000А	6
	8	КЗК 1775602	Пружина	КЗК 1775030	1
	9	КЗК 1775604	Тяга	КЗК 1775030	1
	10	КЗК 1775608	Пробка	КЗК 1775030	1
	11	КИЛ 0126625-03	Пружина	КЗК 1775030	1
12	ПКК 0451603	Головка	КЗК 1775040	1	
13	ПКК 0451603-01	Головка	КЗК 1775040	1	
14	6-12Ж 26015	Шар	КЗК 1775000А	4	

№ рис	№ поз	Обозначение	Наименование	Куда входит	
				Обозначение	Кол. на 1 сб.ед.
15	15		Гайка М20-6G – 2526	КЗК 1775040	1
	16		Кольцо В30 – 13942	КЗК 1775000А	2
	17		Кольцо В62 – 13943	КЗК 1775000А	4
	18		Подшипник 60206 – 7242	КЗК 1775000А	4
	19		Шплинт 5x32 – 397	КЗК 1775000А	6

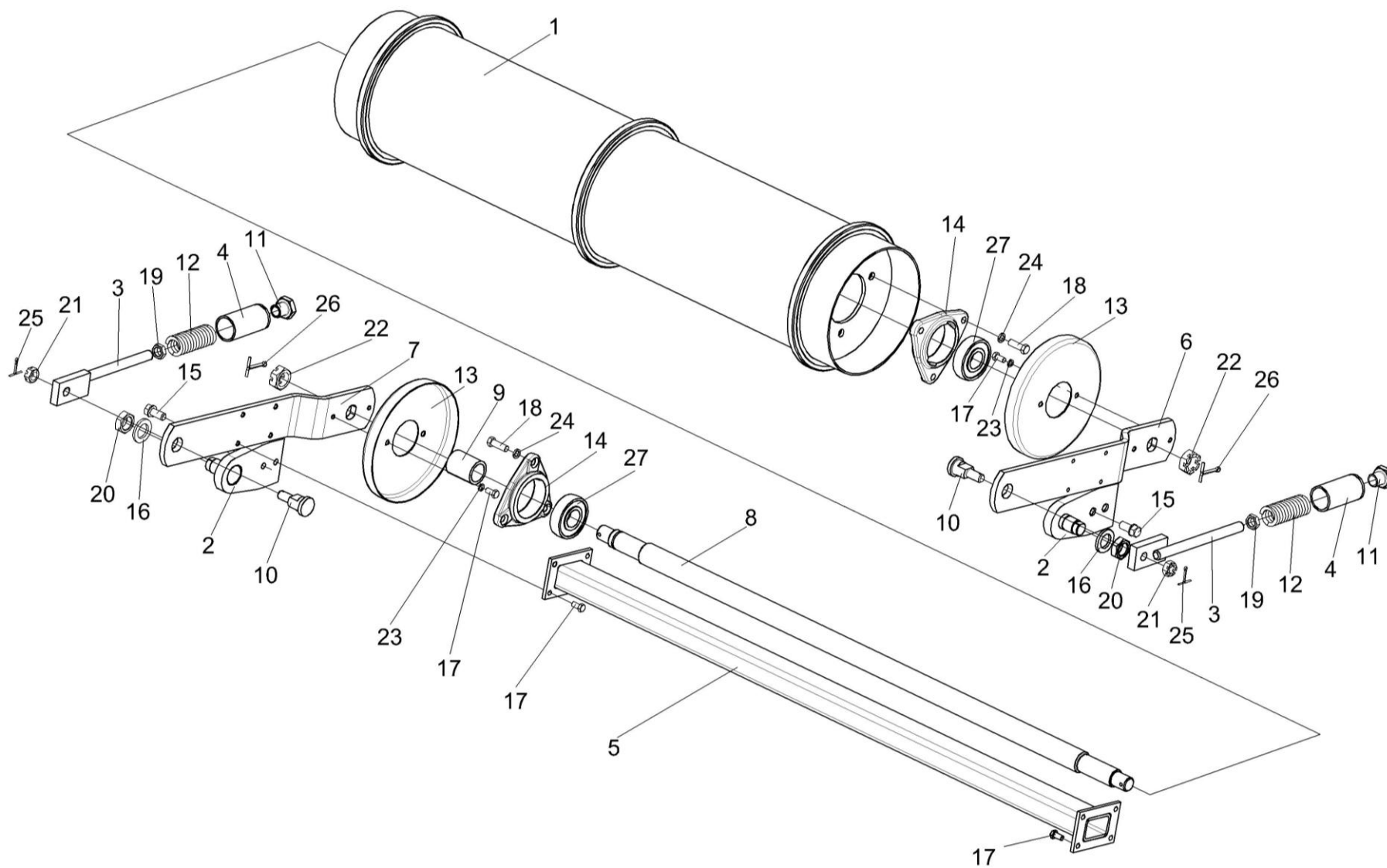


Рисунок 16 – Установка вала нижнего КЗК-8-1816000

№ рис	№ поз	Обозначение	Наименование	Куда входит	
				Обозначение	Кол. на 1 сб.ед.
<b>УСТАНОВКА ВАЛА НИЖНЕГО КЗК-8-1816000 (рисунок 16)</b>					
16	1,5-9,13, 14,17,18,22, 23,24,26,27	КЗК-8-1816000	Вал нижний	КЗК-8-1810000	1
	6,14,17,23	КЗК-12-1816120Б	Рычаг	КЗК-8-1816000	1
	7,14,17,23	КЗК-12-1816120Б-01	Рычаг	КЗК-8-1816000	1
	1	КЗК-8-1816100	Барабан	КЗК-8-1816000	1
	2	КЗК-12-1810010	Упор	КЗК-8-1810000	2
	3	КЗК-12-1810020	Тяга	КЗК-8-1810000	2
	4	КЗК-12-1810030	Опора	КЗК-8-1810000	2
	5	КЗК-12-1816130-01	Поперечина	КЗК-8-1816000	1
	6	КЗК-12-1816409	Рычаг	КЗК-12-1816120Б	1
	7	КЗК-12-1816409-01	Рычаг	КЗК-12-1816120Б-01	1
	8	КЗК-12-1816609-01	Вал	КЗК-8-1816000	1
	9	КЗК-12-1816804	Втулка	КЗК-8-1816000	1
	10	КЗК-12-1810605	Ось	КЗК-8-1810000	2
11	КЗК 1770616	Гайка	КЗК-8-1810000	2	
12	КЗК 1770618	Пружина	КЗК-8-1810000	2	
13	КЗК 1776408-01	Донышко	КЗК-12-1816120Б КЗК-12-1816120Б-01	1 1	

№ рис	№ поз	Обозначение	Наименование	Куда входит	
				Обозначение	Кол. на 1 сб.ед.
16	14	КЗР 0101106	Корпус подшипника	КЗК-8-1816000	2
	15	КПТ 0100612А-02	Болт	КЗК-8-1810000	2
	16	КСН-2-0104615	Шайба	КЗК-8-1810000	2
	17		Болт М8-6х16 – 7796	КЗК-8-1816000	8
				КЗК-12-1816120Б	2
				КЗК-12-1816120Б-01	2
	18		Болт М10-6х30 – 7796	КЗК-8-1816000	6
	19		Гайка М16-6G – 2526	КЗК-8-1810000	2
	20		Гайка М24х2-6G – 2526	КЗК-12-1810000Б	7
	21		Гайка М14-6G – 5919	КЗК-8-1810000	2
	22		Гайка М24х2-6Н – 5935	КЗК-8-1816000	1
	23		Шайба 8 65Г – 6402	КЗК-12-1816120Б	2
				КЗК-12-1816120Б-01	2
	24		Шайба 10 65Г – 6402	КЗК-8-1816000	6
25		Шплинт 3,2х32 – 397	КЗК-8-1810000	2	
26		Шплинт 5х45 – 397	КЗК-8-1816000	2	
27		Подшипник 580205С17	КЗК-8-1816000	2	

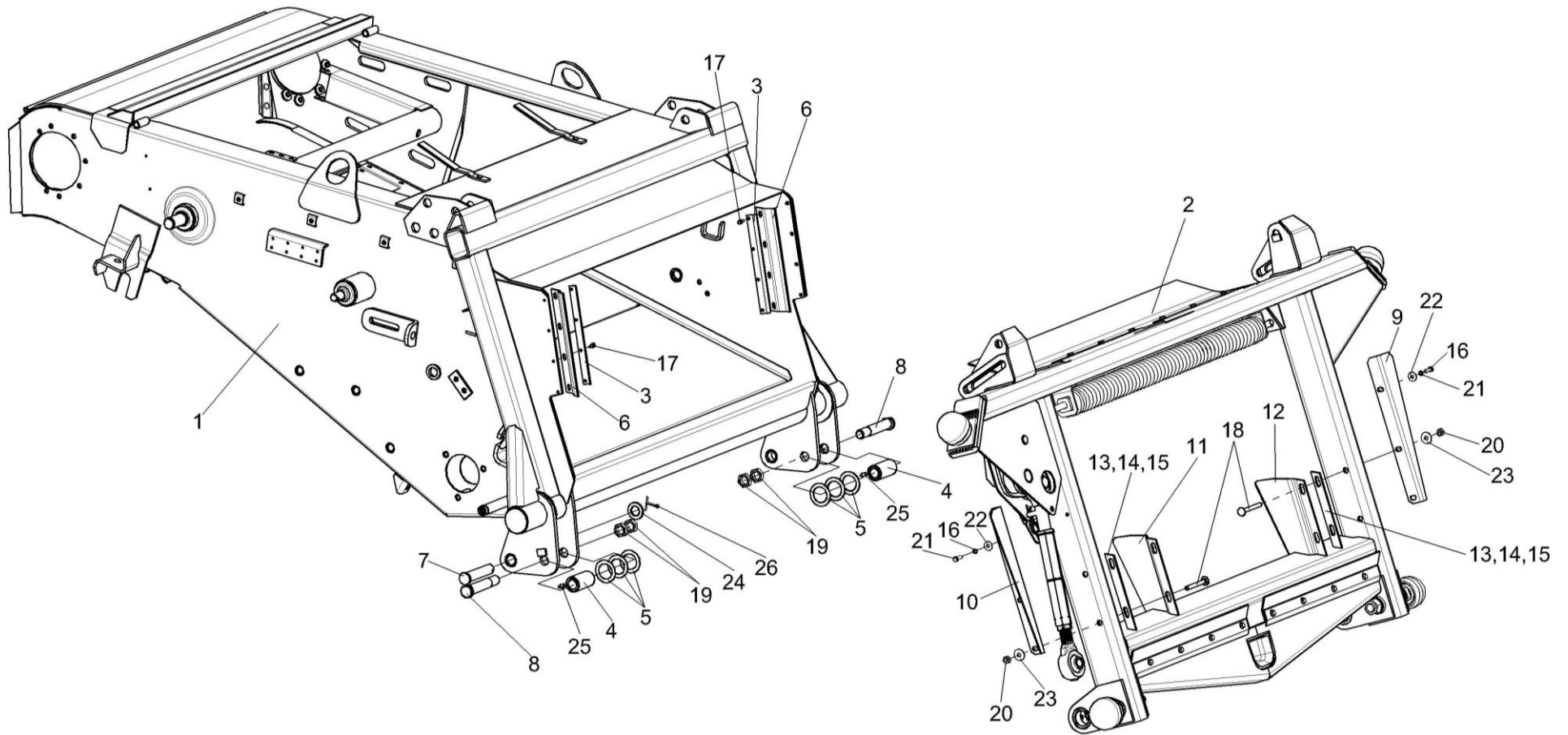


Рисунок 17 – Установка рамки переходной КЗК 1780000А

№ рис	№ поз	Обозначение	Наименование	Куда входит	
				Обозначение	Кол. на 1 сб.ед.
<b>УСТАНОВКА РАМКИ ПЕРЕХОДНОЙ КЗК 1780000А (рисунок 17)</b>					
17	1-26	КЗК-8-1810000	Камера наклонная	КЗК-8А-0100000-01	1
	1	КЗК-8-1811000	Рама	КЗК-8-1810000	1
	2	КЗК 1780000А	Рамка переходная	КЗК-8-1810000	1
	3	КЗК 1770011	Пластина	КЗК-8-1810000	2
	4	КЗК 1770202А	Втулка (L=85 <sub>-0,3</sub> мм)	КЗК-8-1810000	2
	5	КЗК 1770414	Шайба	КЗК-8-1810000	8
					наиб. кол.
	6	КЗК 1770419	Планка	КЗК-8-1810000	2
	7	КЗК 1770604-02	Палец	КЗК-12-1810000Б	1
	8	КЗК 1770606	Ось	КЗК-8-1810000	2
	9	КЗК 1780403	Закрылок	КЗК-8-1810000	1
	10	КЗК 1780403-01	Закрылок	КЗК-8-1810000	1
	11	КЗК-12-1808407	Щиток	КЗК-8-1810000	1
	12	КЗК-12-1808407-01	Щиток	КЗК-8-1810000	1
	13	КЗК-12-1808408	Прокладка	КЗК-8-1810000	4
				наиб. кол.	
14	КЗК-12-1808408-01	Прокладка	КЗК-8-1810000	2	
				наиб. кол.	
15	КЗК-12-1808408-02	Прокладка	КЗК-8-1810000	6	
				наиб. кол.	

№ рис	№ поз	Обозначение	Наименование	Куда входит	
				Обозначение	Кол. на 1 сб.ед.
17	16		Болт М8-6ех25 – 7798	КЗК-8-1810000	2
	17		Болт М6-6ех14 – 7798	КЗК-8-1810000	8
	18		Болт М10-6ех90 – 7802	КЗК-8-1810000	4
	19		Гайка М24х2-6G – 2526	КЗК-8-1810000	7
	20		Гайка М10-6G – 5915	КЗК-8-1810000	20
	21		Шайба 8Т 65Г – 6402	КЗК-8-1810000	12
	22		Шайба А 8.01 – 6958	КЗК-8-1810000	2
	23		Шайба А 10.01 – 6958	КЗК-8-1810000	6
	24		Шайба С.24.01 – 11371	КЗК-8-1810000	2
	25		Масленка 1.2 – 19853	КЗК-8-1810000	2
	26		Шплинт 5х40 – 397	КЗК-8-1810000	2



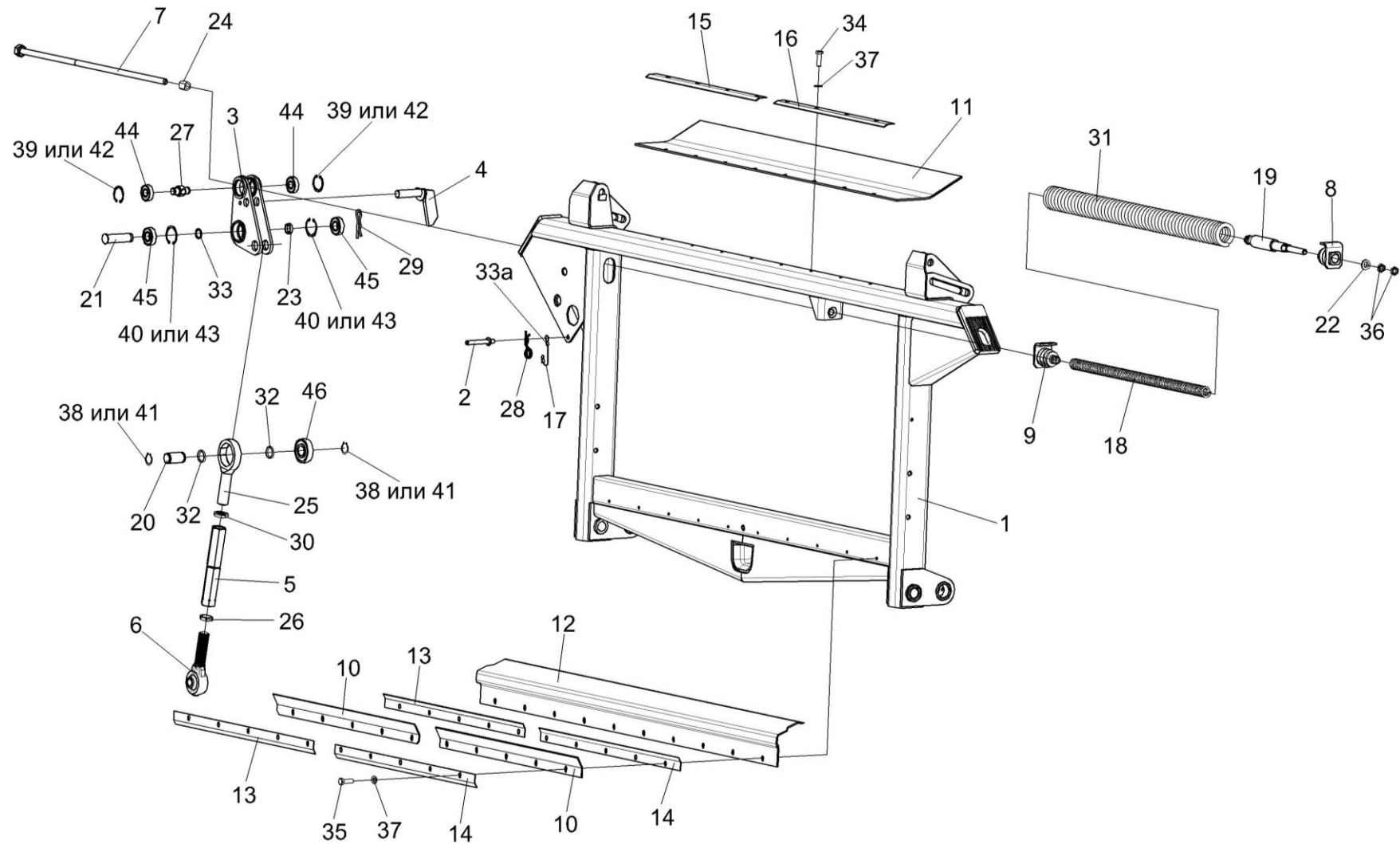


Рисунок 18 – Рамка переходная КЗК 1780000А (лист 1)

№ рис	№ поз	Обозначение	Наименование	Куда входит	
				Обозначение	Кол. на 1 сб.ед.
<b>РАМКА ПЕРЕХОДНЯ КЗК 1780000А (лист 1) (рисунок 18)</b>					
18	1-46	КЗК 1780000А	Рамка переходная	КЗК-8-1810000	1
	2,17,28,33а	КЗК 1780060	Фиксатор	КЗК 1780000А	1
	3,27,39, 40,42-45	КЗК 1785000	Рычаг	КЗК 1780000А	1
	5,6,25,26,30	КЗК-8-1780300	Тяга	КЗК 1780000А	1
	8,9,18,19,31	КЗР 1567020-01	Пружина сдвоенная	КЗК 1780000А	1
	1	КЗК 1781000А	Рама	КЗК 1780000А	1
	2	КЗК 1780070	Палец	КЗК 1780060	1
	3	КЗК 1785010	Рычаг	КЗК 1785000	1
	4	КЗР 1560050	Палец	КЗК 1780000А	1
	5	КЗК-8-1780310	Стяжка	КЗК-8-1780300	1
	6	КЗР 1563020	Винт	КЗК-8-1780300	1
	7	КЗР 1565000А	Болт регулировочный	КЗК 1780000А	1
8	КЗР 1567030-01	Пробка	КЗР 1567020-01	1	
9	КЗР 1567040-01	Пробка	КЗР 1567020-01	1	
10	КЗК 1780001	Пластина	КЗК 1780000А	2	
11	КЗК 1780002	Пластина	КЗК 1780000А	1	
12	КЗК 1780402Б	Поддон	КЗК 1780000А	1	

№ рис	№ поз	Обозначение	Наименование	Куда входит	
				Обозначение	Кол. на 1 сб.ед.
18	13	КЗК 1780404	Уголок	КЗК 1780000А	2
	14	КЗК 1780404-01	Уголок	КЗК 1780000А	2
	15	КЗК 1780404-04	Уголок	КЗК 1780000А	1
	16	КЗК 1780404-05	Уголок	КЗК 1780000А	1
	17	КЗК 1780615	Тросик (Канат 2,2-Г-1-Ж-Н-1770 – 3069 L=(200±2 мм))	КЗК 1780060	1
	18	КЗК 1775602	Пружина	КЗР 1567020-01	1
	19	КЗК 1775604-01	Тяга	КЗР 1567020-01	1
	20	КЗР 1560604	Ось	КЗК 1780000А	1
	21	КЗР 1560605	Палец	КЗК 1780000А	1
	22	КЗР 1560606А	Шайба сферическая	КЗК 1780000А	1
	23	КЗР 1560804	Втулка	КЗК 1780000А	1
	24	КЗР 1560805А	Втулка	КЗК 1780000А	1
	25	КЗР 1563601	Винт	КЗК-8-1780300	1
	26	КЗР 1563604	Гайка	КЗК-8-1780300	1
	27	КЗР 1564601А	Ось	КЗК 1785000	1
	28	КЗР 1590611	Шплинт	КЗК 1780060	1
	29	А 61.07.001	Шплинт	КЗК 1780000А	1
	30	А 61.02.003	Контргайка	КЗК-8-1780300	1

№ рис	№ поз	Обозначение	Наименование	Куда входит	
				Обозначение	Кол. на 1 сб.ед.
18	31	КИЛ 0126625	Пружина	КЗР 1567020-01	1
	32	КСН 0100647	Шайба	КЗК 1780000А	2
	33	ПДВ 0100807	Кольцо	КЗК 1780000А	1
	33а	852607-8607054	Втулка тросика	КЗК 1780060	2
	34		Болт М8-6ех20 – 7796	КЗК 1780000А	6
	35		Болт М8-6ех25 – 7796	КЗК 1780000А	8
	36		Гайка М16-6G – 2526	КЗК 1780000А	2
	37		Шайба С.8.01 – 11371	КЗК 1780000А	16
	38		Кольцо В30 – 13940	КЗК 1780000А	2
	39		Кольцо В47 – 13941	КЗК 1785000	2
	40		Кольцо В52 – 13941	КЗК 1785000	2
	41		Кольцо В30 – 13942	КЗК 1780000А	2
	42		Кольцо В47 – 13943	КЗК 1785000	2
	43		Кольцо В52 – 13943	КЗК 1785000	2
	44		Подшипник 180204С17 – 8882	КЗК 1785000	2
	45		Подшипник 180205С17 – 8882	КЗК 1785000	2
	46		Подшипник 580306С17	КЗК 1780000А	1

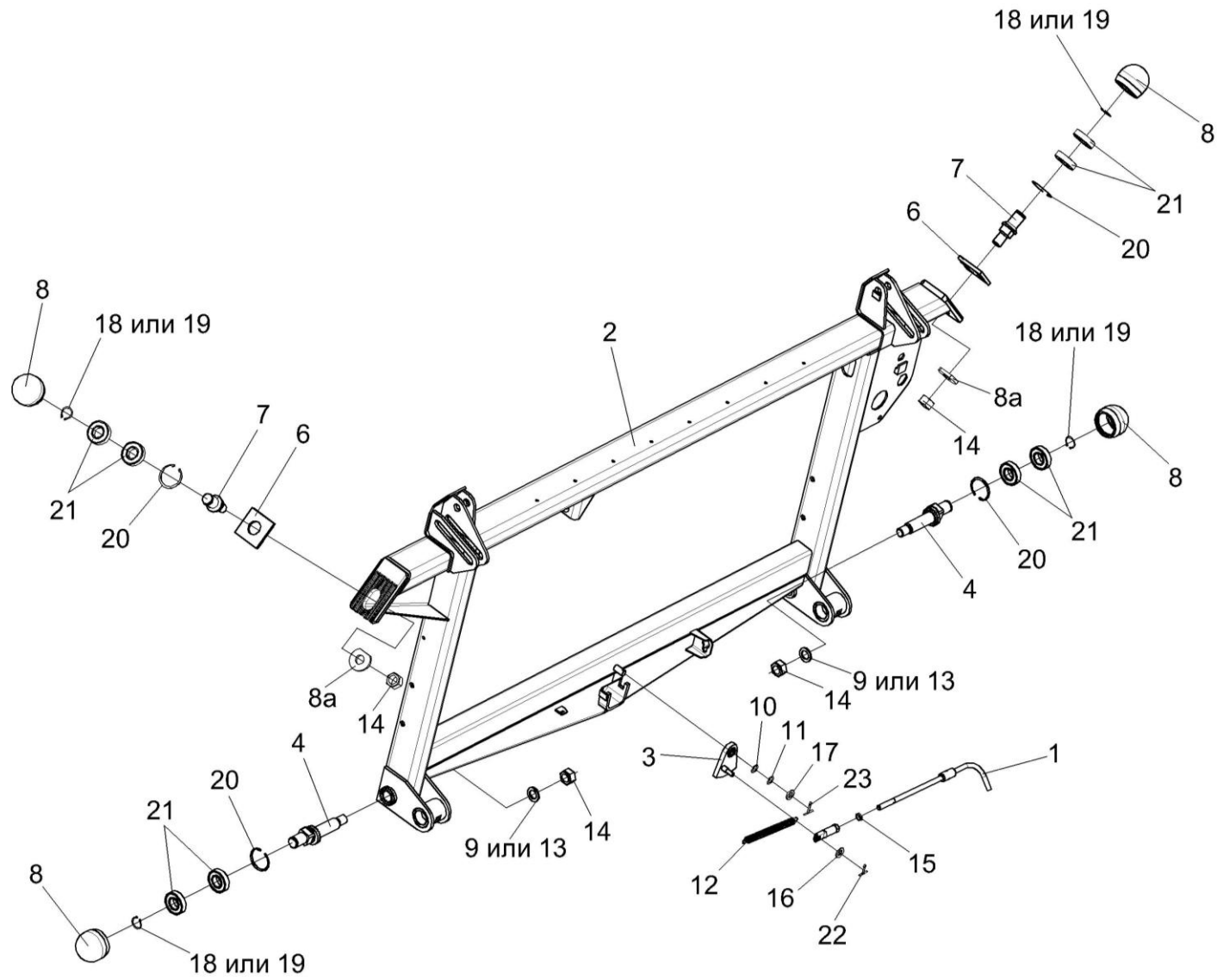


Рисунок 19 – Рамка переходная КЗК 1780000А (лист 2)

№ рис	№ поз	Обозначение	Наименование	Куда входит	
				Обозначение	Кол. на 1 сб.ед.
<b>РАМКА ПЕРЕХОДНЯ КЗК 1780000А (лист 2) (рисунок 19)</b>					
<b>19</b>	1-23	КЗК 1780000А	Рамка переходная	КЗК-8-1810000	1
	7,8,18-21	КЗК 1780010	Ролик	КЗК 1780000А	2
	1,5,15	КЗК 1780020	Тяга	КЗК 1780000А	1
	4,8,18-21	КЗК-12-1808080	Ролик	КЗК 1780000А	2
	1	КЗК 1780030	Рукоятка	КЗК 1780020	1
	2	КЗК 1781000А	Рама	КЗК 1780000А	1
	3	КЗК 1786000	Фиксатор	КЗК 1780000А	1
	4	КЗК-12-1808070	Ось-эксцентрик	КЗК-12-1808080	1
	5	КЗР 1560040	Гайка	КЗК 1780020	1
	6	КЗК 1780401	Шайба	КЗК 1780000А	2
	7	КЗК 1780602	Ось	КЗК 1780010	1
8			Ролик	КЗК 1780010	1
				КЗК-12-1808080	1
8а	КЗК-12-1808411	Шайба	КЗК 1780000А	2	
9	КСН-2-0104432	Шайба	КЗК 1780000А	2	
10	КЗР 0350803	Шайба	КЗК 1780000А	1	
11			Шайба	КЗК 1780000А	наиб. кол.
					1

№ рис	№ поз	Обозначение	Наименование	Куда входит		
				Обозначение	Кол. на 1 сб.ед.	
19	12	КПП 0000613-01	Пружина	КЗК 1780000А	1	
	13	КСН-2-0104615	Шайба	КЗК 1780000А	2	
	14		Гайка М24х2-6G – 5915	КЗК 1780000А	4	
	15		Гайка М12-6G – 5916	КЗК 1780020	1	
	16		Шайба С.10.01 – 11371	КЗК 1780000А	1	
	17		Шайба С.16.01 – 11371	КЗК 1780000А	1	
	18			Кольцо В30 – 13940	КЗК 1780010	1
					КЗК-12-1808080	1
	19			Кольцо В30 – 13942	КЗК 1780010	1
					КЗК-12-1808080	1
	20			Кольцо В62 – 13943	КЗК 1780010	1
					КЗК-12-1808080	1
	21			Подшипник 180206С17 – 8882	КЗК 1780010	2
					КЗК-12-1808080	2
	22			Шплинт 3,2х20 – 397	КЗК 1780000А	1
	23			Шплинт 4х22 – 397	КЗК 1780000А	1

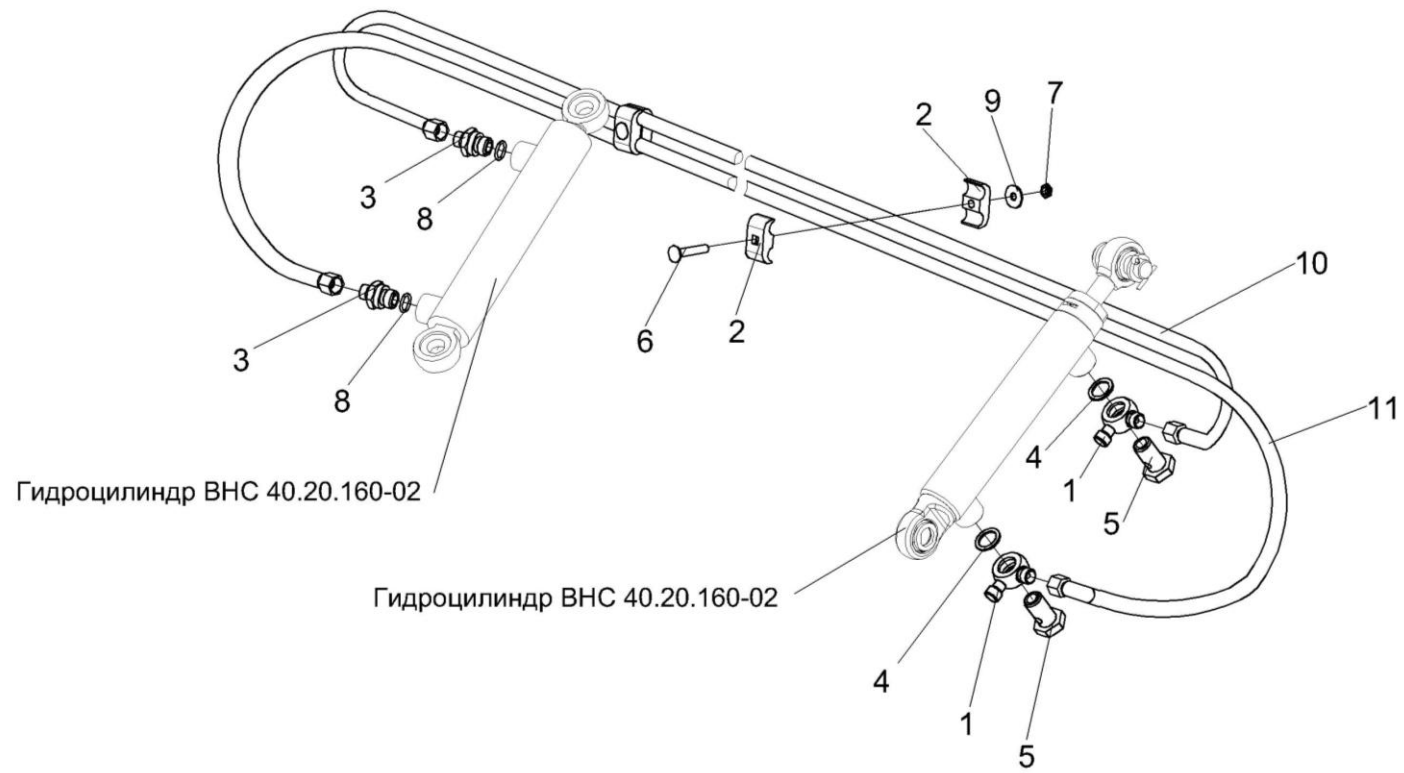


Рисунок 20 – Система гидравлическая наклонной камеры КЗК 1790000



№ рис	№ поз	Обозначение	Наименование	Куда входит	
				Обозначение	Кол. на 1 сб.ед.
<b>СИСТЕМА ГИДРАВЛИЧЕСКАЯ НАКЛОННОЙ КАМЕРЫ КЗК 1790000 (рисунок 20)</b>					
20	1-11	КЗК 1790000	Система гидравлическая	КЗК-8-1810000	1
	2,6,7,9-11	КЗК 1790020	Пакет рукавов	КЗК 1790000	1
	1	КЗК 1790010	Тройник поворотный	КЗК 1790000	2
	2	КЗК 1790001	Брус	КЗК 1790020	6
	3	КЗК-12-0602616	Штуцер	КЗК 1790000	2
	4	КИС 0108424А	Шайба	КЗК 1790000	4
	5	ПКК 0113637	Болт поворотного угольника	КЗК 1790000	2
	6		Болт М8-6ех45 – 7802	КЗК 1790020	3
	7		Гайка М8-6G – 2526	КЗК 1790020	3
	8		Кольцо 017-021-25-2-2 – 18829/9833	КЗК 1790000	2
	9		Шайба А.8.01 – 6958	КЗК 1790020	3
10		Рукав высокого давления РВД6-1SN-M16x1,5-60 <sup>0</sup> -1900-0°-90° (Польша, "Stomil")	КЗК 1790020	1	
11		Рукав высокого давления РВД6-1SN-M16x1,5-60 <sup>0</sup> -2300-0°-90° (Польша, "Stomil")	КЗК 1790020	1	

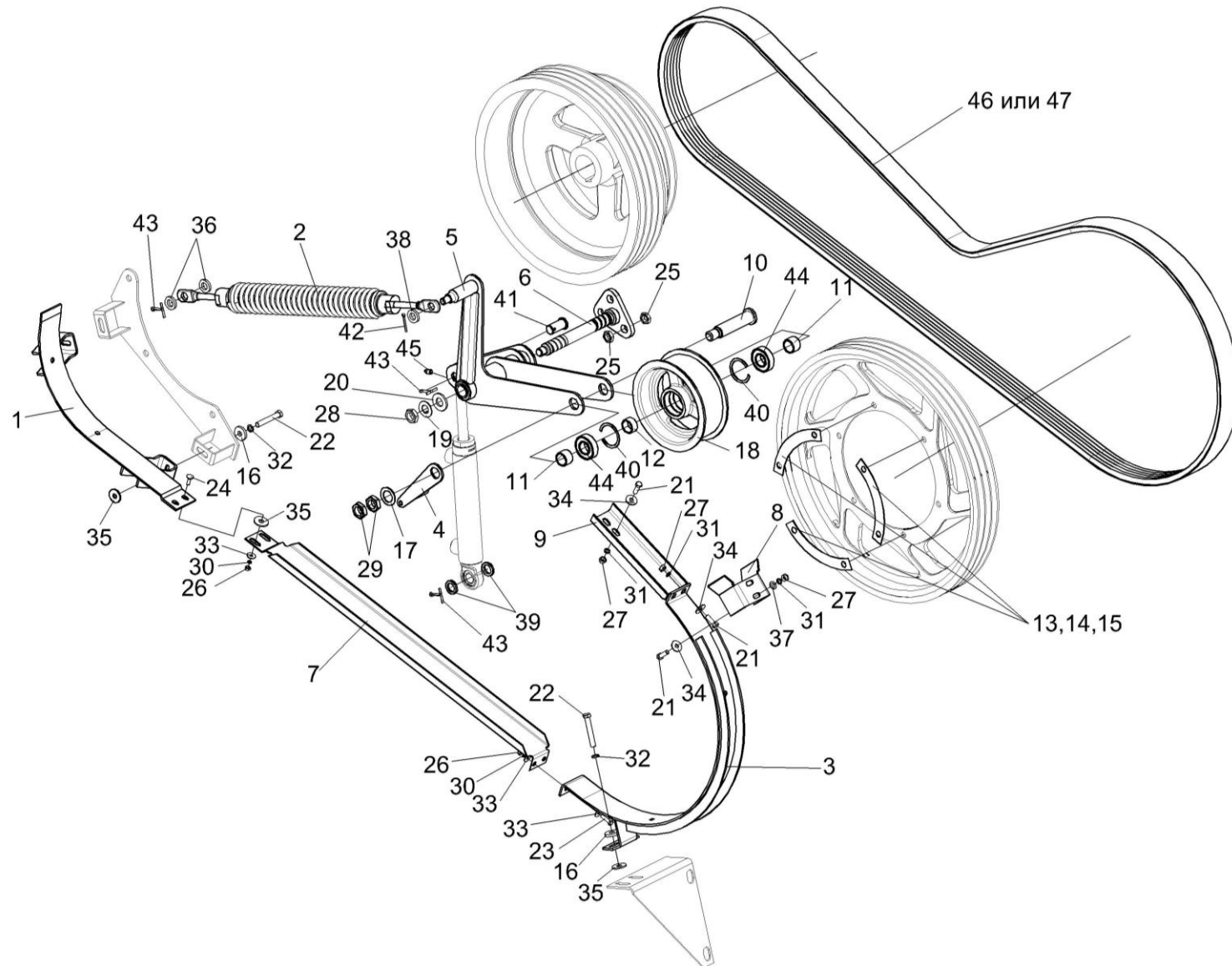


Рисунок 21 – Привод наклонной камеры КЗК 0125000

№ рис	№ поз	Обозначение	Наименование	Куда входит	
				Обозначение	Кол. на 1 сб.ед.
<b>ПРИВОД НАКЛОННОЙ КАМЕРЫ КЗК 0125000 (рисунок 21)</b>					
21	1-47	КЗК 0125000	Привод наклонной камеры	КЗК-8А-0100000-01	1
	1	КЗК 0125030	Щиток	КЗК 0125000	1
	2	КЗК 0125050	Пружина	КЗК 0125000	1
	3	КЗК 0125060А	Щиток	КЗК 0125000	1
	4	КЗК 0125070	Кронштейн	КЗК 0125000	1
	5	КЗК 0125090	Рычаг	КЗК 0125000	1
	6	КЗК 0125130А	Опора	КЗК 0125000	1
	7	КЗК 0125407	Щиток	КЗК 0125000	1
	8	КЗК 0125411	Кронштейн	КЗК 0125000	1
	9	КЗК 0125422	Щиток	КЗК 0125000	1
	10	КЗК 0125601	Ось	КЗК 0125000	1
	11	КЗК 0221802А-03	Втулка	КЗК 0125000	2
	12	КЗК 0221802А-04	Втулка	КЗК 0125000	1
	13	КЗК 1773406	Прокладка	КЗК 0125000	6 наиб. кол.
	14	КЗК 1773406	Прокладка	КЗК 0125000	3 наиб. кол.
15	КЗК 1773406	Прокладка	КЗК 0125000	3 наиб. кол.	

№ рис	№ поз	Обозначение	Наименование	Куда входит	
				Обозначение	Кол. на 1 сб.ед.
21	16	КЗР 0221417	Шайба	КЗК 0125000	3
	17	КИС 0105438	Шайба	КЗК 0125000	1
	18	КПР 6105101-02	Ролик	КЗК 0125000	1
	19	ПКК 0117434	Шайба	КЗК 0125000	1
	20	ПКК 0117435	Шайба	КЗК 0125000	1
	21		Болт М8-6ех25 – 7796	КЗК 0125000	6
	22		Болт М10-6ех75 – 7796	КЗК 0125000	3
	23		Болт М6-6ех25 – 7798	КЗК 0125000	2
	24		Болт М6-6ех20 – 7802	КЗК 0125000	2
	25		Гайка М16х1,5-6G – 2526	КЗК 0125000	6
	26		Гайка М6-6G – 5915	КЗК 0125000	4
	27		Гайка М8-6G – 5915	КЗК 0125000	6
	28		Гайка М18х1,5-6G – 5916	КЗК 0125000	1
	29		Гайка М20-6G – 5916	КЗК 0125000	2
	30		Шайба 6Т 65Г – 6402	КЗК 0125000	4
	31		Шайба 8Т 65Г – 6402	КЗК 0125000	6
	32		Шайба 10Т 65Г – 6402	КЗК 0125000	3
	33		Шайба А.6.01 – 6958	КЗК 0125000	6

№ рис	№ поз	Обозначение	Наименование	Куда входит	
				Обозначение	Кол. на 1 сб.ед.
21	34		Шайба А.8.01 – 6958	КЗК 0125000	8
	35		Шайба А.10.01 – 6958	КЗК 0125000	4 наиб. кол
	36		Шайба 20.01 – 9649	КЗК 0125000	2
	37		Шайба С.8.01 – 11371	КЗК 0125000	2
	38		Шайба С.14.01 – 11371	КЗК 0125000	3 наиб. кол
	39		Шайба С.16.01 – 11371	КЗК 0125000	3 наиб. кол
	40		Кольцо В52 – 13941	КЗК 0125000	2
	41		Ось 6-20 b12x40 – 9650	КЗК 0125000	1
	42		Шплинт 4x28 – 397	КЗК 0125000	1
	43		Шплинт 5x32 – 397	КЗК 0125000	3
	44		Подшипник 180205С17 – 8882	КЗК 0125000	2
	45		Масленка 1.2 – 19853	КЗК 0125000	1
	46		Ремень 3 НВ ВР 3812 А (Польша, "Stomil")	КЗК 0125000	1
	47		Ремень 3НВ 3812 La (Германия, "Optibelt")	КЗК 0125000	1

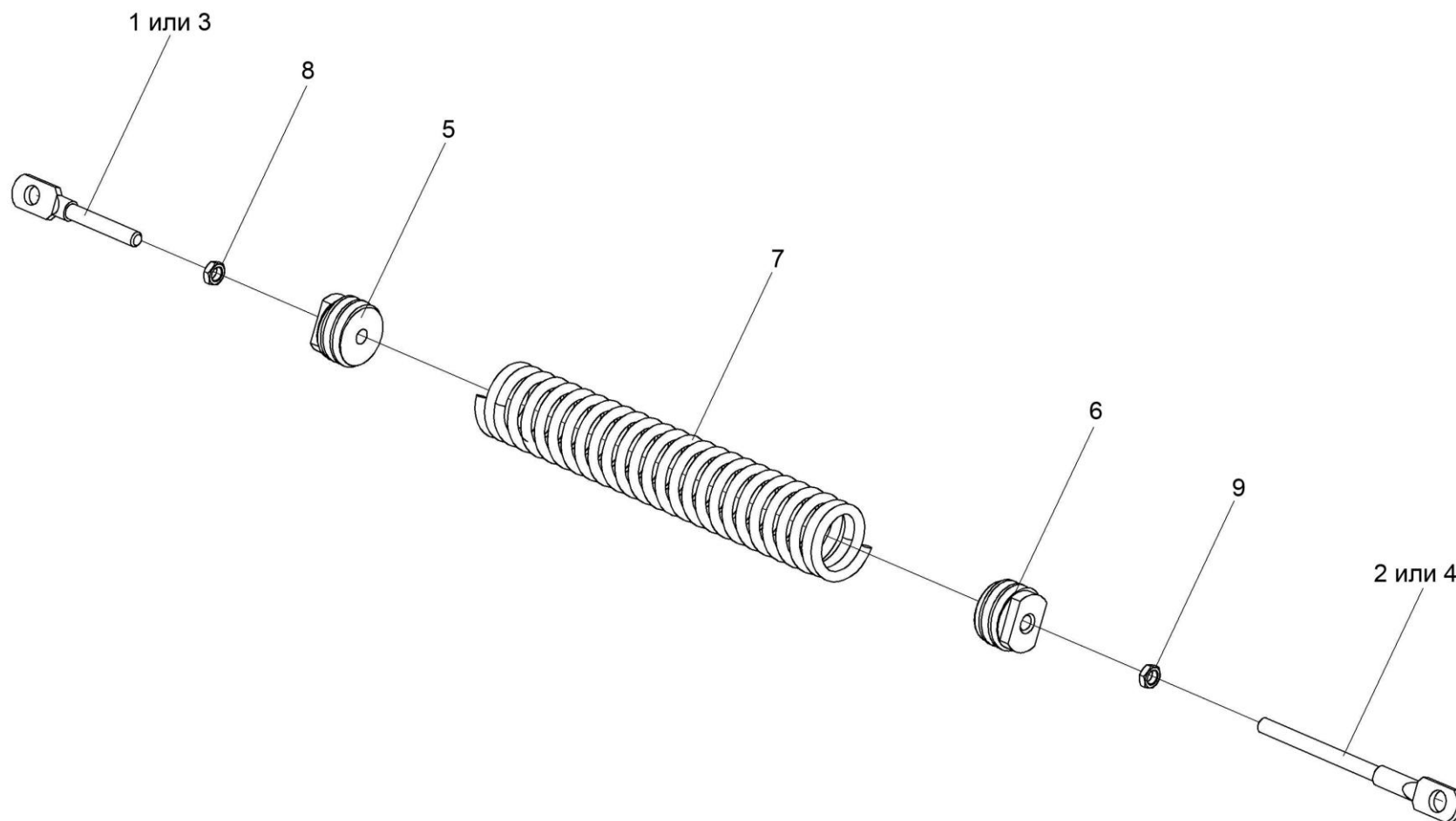


Рисунок 22 – Пружина КЗК 0125050

№ рис	№ поз	Обозначение	Наименование	Куда входит	
				Обозначение	Кол. на 1 сб.ед.
<b>ПРУЖИНА КЗК 0125050 (рисунок 22)</b>					
<b>22</b>	1-9	КЗК 0125050	Пружина	КЗК 0125000	1
	1	КЗС 0125642-03	Зацеп	КЗК 0125050	1
	2	КЗС 0125642-07	Зацеп	КЗК 0125050	1
	3	КЗР 0221606А-06	Зацеп	КЗК 0125050	1
	4	КЗР 0221606А-07	Зацеп	КЗК 0125050	1
	5	ПКК 0108115	Пробка	КЗК 0125050	1
	6	ПКК 0108115-03	Пробка	КЗК 0125050	1
	7	ПКК 0108602-03	Пружина	КЗК 0125050	1
	8		Гайка М12-6G – 2526	КЗК 0125050	1
	9		Гайка М12LН-6G – 2526	КЗК 0125050	1

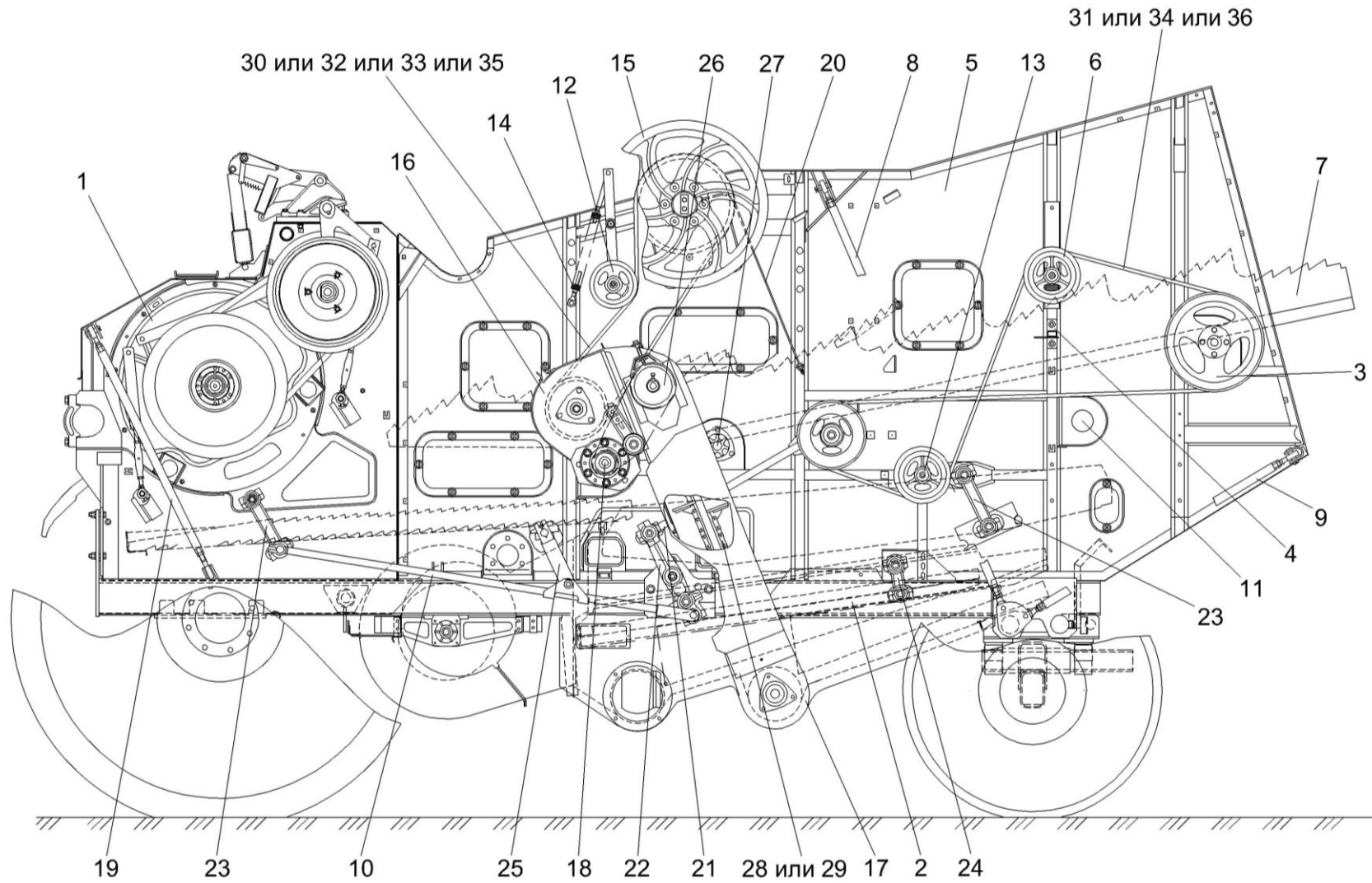


Рисунок 23 – Очистка КЗК-8А-0202000-02 (вид слева)



№ рис	№ поз	Обозначение	Наименование	Куда входит	
				Обозначение	Кол. на 1 сб.ед.
<b>ОЧИСТКА КЗК-8А-0202000-02 (вид слева) (рисунок 23)</b>					
<b>23</b>	1-36	КЗК-8А-0202000-02	Очистка	КЗК-8А-0100000-01	1
	1	КЗК-7-0102000А	Аппарат молотильный	КЗК-8А-0202000-02	1
	2	КЗК-8А-0111000	Шасси	КЗК-8А-0202000-02	1
	3	КЗК-8А-0202010	Шкив	КЗК-8А-0202000-02	1
	4	КЗК-8А-0202020	Кронштейн	КЗК-8А-0202000-02	1
	5	КЗК-8А-0202050	Боковина левая	КЗК-8А-0202000-02	1
	6	КЗК-8А-0202640	Устройство натяжное	КЗК-8А-0202000-02	1
	7	КЗК-8А-0212000	Соломотряс	КЗК-8А-0202000-02	1
	8	КЗК 0100150А	Стяжка	КЗК-8А-0202000-02	1
	9	КЗК 0100560-02	Тяга	КЗК-8А-0202000-02	2
	10	КЗК 0202040Б	Тяга	КЗК-8А-0202000-02	1
	11	КЗК 0202270Б-01	Труба	КЗК-8А-0202000-02	1
	12	КЗК 0202420Б	Рычаг	КЗК-8А-0202000-02	1
	13	КЗК 0202650	Ролик	КЗК-8А-0202000-02	1
	14	КЗК 0202850А-01	Пружина	КЗК-8А-0202000-02	1
	15	КЗК 0202860А	Шкив	КЗК-8А-0202000-02	1
	16	КЗК 0207000В	Устройство домолачивающее	КЗК-8А-0202000-02	1
	17	КЗК 0208000А-03	Элеватор колосовой	КЗК-8А-0202000-02	
18	КЗК 0219020Б-01	Муфта фрикционная	КЗК-8А-0202000-02	1	

№ рис	№ поз	Обозначение	Наименование	Куда входит	
				Обозначение	Кол. на 1 сб.ед.
23	19	КЗК-8-0100560	Тяга	КЗК-8А-0202000-02	1
	20	КЗК-10-0202870	Маслопровод	КЗК-8А-0202000-02	1
	21	КЗР 0202030Е	Шатун	КЗК-8А-0202000-02	2
	22	КЗР 0202160Г	Рычаг	КЗК-8А-0202000-02	2
	23	КЗР 0202190Б-02	Рычаг	КЗК-8А-0202000-02	4
	24	КЗР 0202190Б-03	Рычаг	КЗК-8А-0202000-02	2
	25	КЗР 0202650В	Тяга	КЗК-8А-0202000-02	2
	26	КЗР 0202619Б	Звездочка	КЗК-8А-0202000-02	1
	27	КЗР 0206432А	Крышка	КЗК-8А-0202000-02	4
	28		Звено С-ТРД-38-46	КЗК-8А-0202000-02	1
	29		Звено С-ТРД-38-4600	КЗК-8А-0202000-02	1
	30		Ремень В/17 2950 Li (Германия, "Optibelt")	КЗК-8А-0202000-02	1
	31		Ремень НС 5000 (Польша, "Stomil")	КЗК-8А-0202000-02	1
	32		Ремень НВ 2990 (Польша, "Stomil" или Китай "Sanlux")	КЗК-8А-0202000-02	1
	33		Ремень РНГ В116 (Швеция, "SKF")	КЗК-8А-0202000-02	1
	34		Ремень РНГ С195 (Швеция, "SKF")	КЗК-8А-0202000-02	1
35		Ремень В 2990 Lw (Китай, "Sanlux")	КЗК-8А-0202000-02	1	
36		Ремень С 5000 Lw (Китай, "Sanlux")	КЗК-8А-0202000-02	1	

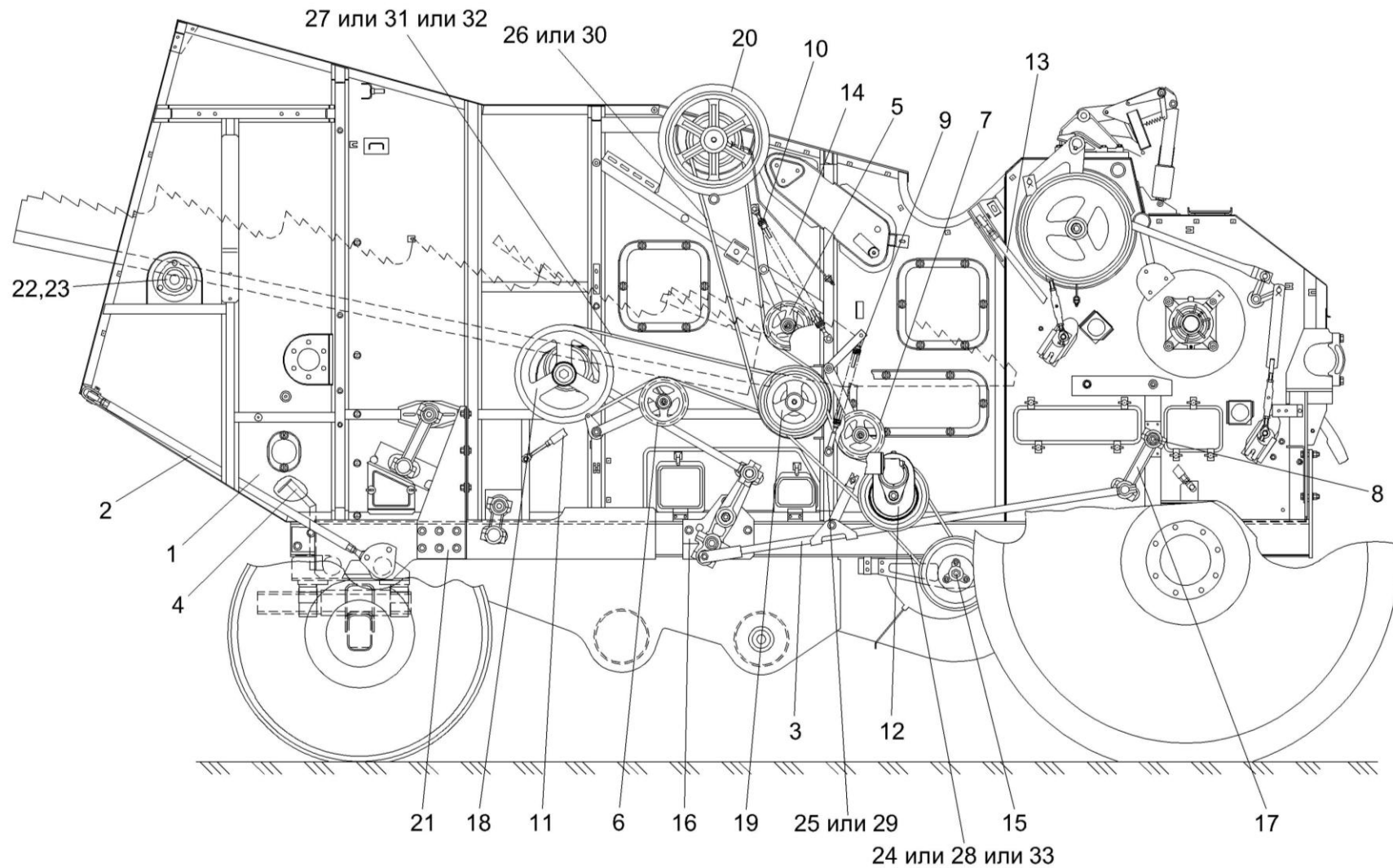


Рисунок 24 – Очистка КЗК-8А-0202000-02 (вид справа)

№ рис	№ поз	Обозначение	Наименование	Куда входит	
				Обозначение	Кол. на 1 сб.ед.
<b>ОЧИСТКА КЗК-8А-0202000-02 (вид справа) (рисунок 24)</b>					
<b>24</b>	1-33	КЗК-8А-0202000-02	Очистка	КЗК-8А-0100000-01	1
	1	КЗК-8А-0202060	Боковина правая	КЗК-8А-0202000-02	1
	2	КЗК 0100560-02	Тяга	КЗК-8А-0202000-02	2
	3	КЗК 0202040Б-01	Тяга	КЗК-8А-0202000-02	1
	4	КЗК 0202360-01	Кронштейн	КЗК-8А-0202000-02	1
	5	КЗК 0202400В	Рычаг	КЗК-8А-0202000-02	1
	6	КЗК 0202430В	Рычаг	КЗК-8А-0202000-02	1
	7	КЗК 0202440В	Рычаг	КЗК-8А-0202000-02	1
	8	КЗК 0202760	Ось	КЗК-8А-0202000-02	1
	9	КЗК 0202840А	Пружина	КЗК-8А-0202000-02	1
	10	КЗК 0202850А-02	Пружина	КЗК-8А-0202000-02	1
	11	КЗК 0202990А	Стяжка	КЗК-8А-0202000-02	1
	12	КЗК-7-0202500А	Контрпривод вариатора	КЗК-8А-0202000-02	1
	13	КЗК-10-0100560-03	Тяга	КЗК-8А-0202000-02	1
	14	КЗК-10-0202870-01	Маслопровод	КЗК-8А-0202000-02	1
	15	КЗК-12-0217300	Шкив ведомый	КЗК-8А-0202000-02	1
	16	КЗР 0202010В-01	Кронштейн	КЗК-8А-0202000-02	1
	17	КЗР 0202190Б-02	Рычаг	КЗК-8А-0202000-02	4

№ рис	№ поз	Обозначение	Наименование	Куда входит	
				Обозначение	Кол. на 1 сб.ед.
24	18	КЗК-8А-0202111	Шкив	КЗК-8А-0202000-02	1
	19	КЗК 0202102Б	Шкив	КЗК-8А-0202000-02	1
	20	КЗК 0202103Б	Шкив	КЗК-8А-0202000-02	1
	21	КЗК-12-0202429А	Опора	КЗК-8А-0202000-02	1
	22	КЗР 0206432А	Крышка	КЗК-8А-0202000-02	4
	23	КИС 0900101А	Корпус подшипника	КЗК-8А-0202000-02	4
	24		Ремень 38Х18-1440 Li (Германия, "Optibelt")	КЗК-8А-0202000-02	1
	25		Ремень 2 НВ 1912 La (Германия, "Optibelt", Китай, "Sanlux")	КЗК-8А-0202000-02	1
	26		Ремень 2 НВ 3110 La (Германия, "Optibelt", Китай, "Sanlux")	КЗК-8А-0202000-02	1
	27		Ремень НС 5000 (Польша, "Stomil")	КЗК-8А-0202000-02	1
	28		Ремень 38Х18Х1500 Lp (Польша, "Stomil")	КЗК-8А-0202000-02	1
	29		Ремень 2 НВ ВР 1912 (Польша, "Stomil")	КЗК-8А-0202000-02	1
	30		Ремень 2 НВ ВР 3110 (Польша, "Stomil")	КЗК-8А-0202000-02	1
	31		Ремень PHG C195 (Швеция, "SKF")	КЗК-8А-0202000-02	1
32		Ремень С 5000 Lw (Китай, "Sanlux")	КЗК-8А-0202000-02	1	
33		Ремень 38х18-1500 Lp (AGRI 2811136) (США, "Gates")	КЗК-8А-0202000-02	1	

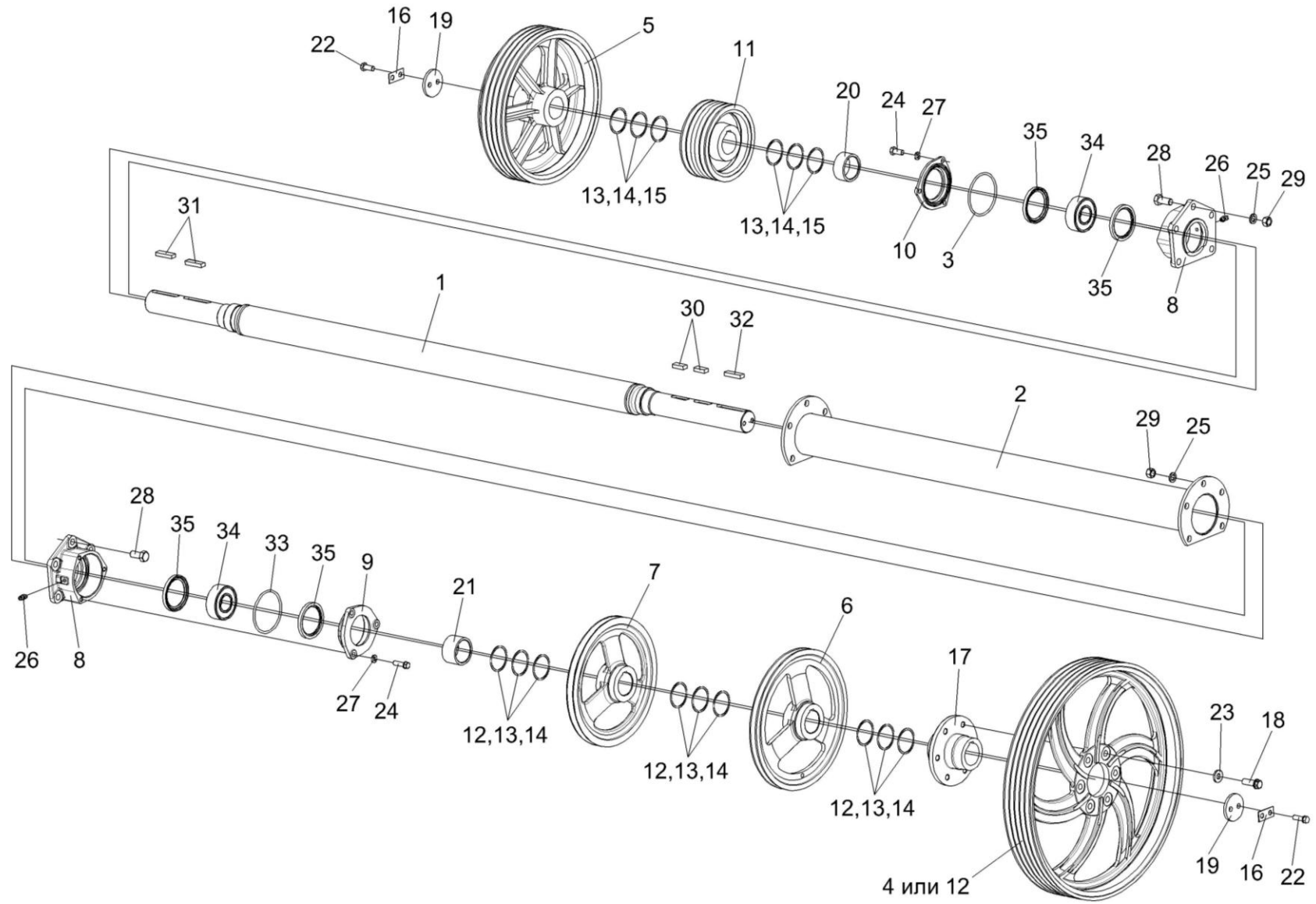


Рисунок 25 – Установка шкивов КЗК 0202860А и КЗК 0202103Б

№ рис	№ поз	Обозначение	Наименование	Куда входит	
				Обозначение	Кол. на 1 сб.ед.
<b>УСТАНОВКА ШКИВОВ КЗК 0202860А И КЗК0202103Б (рисунок 25)</b>					
25	1-35	КЗК-8А-0202000-02	Очистка	КЗК-8А-0100000-01	1
	4,12, 17,18,23	КЗК 0202860А	Шкив	КЗК-8А-0202000-02	1
	1	КЗК 0202530Б	Вал	КЗК-8А-0202000-02	1
	2	КЗК 0202540А	Труба распорная	КЗК-8А-0202000-02	1
	3	КЗК 0202003	Прокладка	КЗК-8А-0202000-02	1
	4	КЗК 0202004	Шкив	КЗК 0202860А	1
	5	КЗК 0202103Б	Шкив	КЗК-8А-0202000-02	1
	6	КЗК 0202105А	Шкив	КЗК-8А-0202000-02	1
	7	КЗК 0202105А-01	Шкив	КЗК-8А-0202000-02	1
	8	КЗК 0202116	Корпус	КЗК-8А-0202000-02	2
	9	КЗК 0202117А	Крышка	КЗК-8А-0202000-02	1
	10	КЗК 0202118	Крышка	КЗК-8А-0202000-02	1
	11	КЗК 0202123А	Шкив	КЗК-8А-0202000-02	1
	12	КЗК 0202125	Шкив	КЗК 0202860А	1
	13	КЗК 0202443А	Шайба	КЗК-8А-0202000-02	20 наиб. кол.
14	КЗК 0202443А-01	Шайба	КЗК-8А-0202000-02	10 наиб. кол.	
15	КЗК 0202443А-02	Шайба	КЗК-8А-0202000-02	20 наиб. кол.	

№ рис	№ поз	Обозначение	Наименование	Куда входит	
				Обозначение	Кол. на 1 сб.ед.
25	16	КЗК 0202485А	Шайба	КЗК-8А-0202000-02	2
	17	КЗК 0202636А	Ступица	КЗК 0202860А	1
	18	КЗК 0202641	Болт	КЗК 0202860А	6
	19	КЗК 0202653	Шайба	КЗК-8А-0202000-02	2
	20	КЗК 0202851	Втулка	КЗК-8А-0202000-02	1
	21	КЗК 0202851-01	Втулка	КЗК-8А-0202000-02	1
	22	КЗР 0202608Б	Болт	КЗК-8А-0202000-02	6
	23	КЗР 0202674А	Шайба	КЗК 0202860А	6
	24	КПТ 0100612А-01	Болт	КЗК-8А-0202000-02	14
	25	КСН 0100636-02	Шайба	КЗК-8А-0202000-02	36
	26	ПКК 0100614	Штуцер	КЗК-8А-0202000-02	2
	27	УЭС 0100607	Шайба	КЗК-8А-0202000-02	31
	28		Болт М16х1,5-6ех55 – 7798	КЗК-8А-0202000-02	10
	29		Гайка М16х1,5-6G – 5915	КЗК-8А-0202000-02	22
	30		Шпонка 2-18х11х45 – 23360	КЗК-8А-0202000-02	2
	31		Шпонка 2-18х11х80 – 23360	КЗК-8А-0202000-02	2
	32		Шпонка 2-18х11х90 – 23360	КЗК-8А-0202000-02	1
	33		Кольцо 114-120-36-2-2 – 18829/9833	КЗК-8А-0202000-02	1
	34		Подшипник 3513Н – 5721	КЗК-8А-0202000-02	2
	35		Манжета 2.2-75х100-1 – 8752	КЗК-8А-0202000-02	4



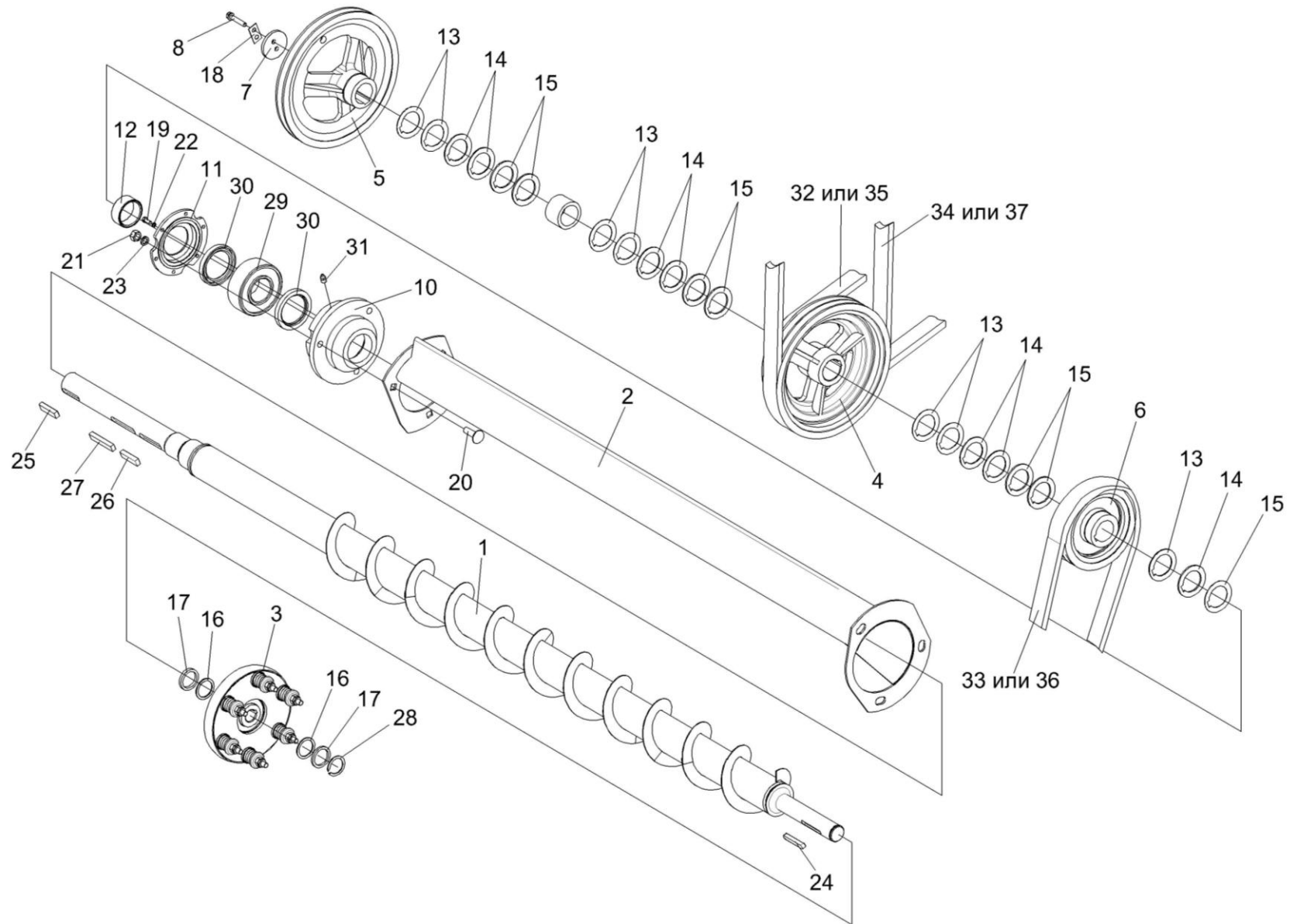


Рисунок 26 – Установка шкивов на шнек КЗК 0202770Б

№ рис	№ поз	Обозначение	Наименование	Куда входит	
				Обозначение	Кол. на 1 сб.ед.
<b>УСТАНОВКА ШКИВОВ НА ШНЕК КЗК 0202770Б (рисунок 26)</b>					
<b>26</b>	1-37	КЗК-8А-0202000-02	Очистка	КЗК-8А-0100000-01	1
	1	КЗК 0202770Б	Шнек	КЗК-8А-0202000-02	1
	2	КЗК 0202780Б	Поддон	КЗК-8А-0202000-02	1
	3	КЗК 0219020Б-01	Муфта фрикционная	КЗК-8А-0202000-02	1
	4	КЗК 0202101А	Шкив	КЗК-8А-0202000-02	1
	5	КЗК 0202102Б	Шкив	КЗК-8А-0202000-02	1
	6	КЗК 0202108А	Шкив	КЗК-8А-0202000-02	1
	7	КЗК 0202668	Шайба	КЗК-8А-0202000-02	1
	8	КЗК 0202669	Болт	КЗК-8А-0202000-02	2
	9	КЗК 0202801А	Втулка	КЗК-8А-0202000-02	1
	10	КЗР 0218101	Корпус	КЗК-8А-0202000-02	1
	11	КЗР 0218102А	Крышка	КЗК-8А-0202000-02	1
	12	КЗР 0218653Б	Втулка	КЗК-8А-0202000-02	1
	13	КЗС 0202431А	Шайба	КЗК-8А-0202000-02	9 наиб. кол.
	14	КЗС 0202431А-01	Шайба	КЗК-8А-0202000-02	5 наиб. кол.
15	КЗС 0202431А-02	Шайба	КЗК-8А-0202000-02	9 наиб. кол.	

№ рис	№ поз	Обозначение	Наименование	Куда входит	
				Обозначение	Кол. на 1 сб.ед.
26	16	КИС 0114419	Кольцо	КЗК-8А-0202000-02	10 наиб. кол.
	17	ПДВ 1504401	Прокладка	КЗК-8А-0202000-02	16 наиб. кол.
	18	ПКК 0135404А	Планка	КЗК-8А-0202000-02	1
	19		Болт М6-6х16 – 7798-	КЗК-8А-0202000-02	6
	20		Болт М12-6х40 – 7802	КЗК-8А-0202000-02	3
	21		Гайка М12-6G – 5915	КЗК-8А-0202000-02	39
	22		Шайба 6Т 65Г – 6402	КЗК-8А-0202000-02	6
	23		Шайба 12Т 65Г – 6402	КЗК-8А-0202000-02	68
	24		Шпонка 10х8х63 – 23360	КЗК-8А-0202000-02	1
	25		Шпонка 2-14х9х40 – 23360	КЗК-8А-0202000-02	1
	26		Шпонка 2-14х9х56 – 23360	КЗК-8А-0202000-02	1
	27		Шпонка 2-14х9х63 – 23360	КЗК-8А-0202000-02	1
	28		Кольцо В35 – 13940	КЗК-8А-0202000-02	1
	29		Подшипник 53610 – 24696	КЗК-8А-0202000-02	1
	30		Манжета 1.2-60х85-1 – 8752	КЗК-8А-0202000-02	2
	31		Масленка 1.2 – 19853	КЗК-8А-0202000-02	2
	32		Ремень 2 НВ 1912 La (Германия, "Optibelt", Китай, "Sanlux")	КЗК-8А-0202000-02	1

№ рис	№ поз	Обозначение	Наименование	Куда входит	
				Обозначение	Кол. на 1 сб.ед.
26	33		Ремень 2 НВ 2907 La (Германия, "Optibelt", Китай, "Sanlux")	КЗК-8А-0202000-02	1
	34		Ремень 2 НВ 3110 La (Германия, "Optibelt", Китай, "Sanlux")	КЗК-8А-0202000-02	1
	35		Ремень 2 НВ ВР 1912 (Польша, "Stomil")	КЗК-8А-0202000-02	1
	36		Ремень 2 НВ ВР 2907 (Польша, "Stomil")	КЗК-8А-0202000-02	1
	37		Ремень 2 НВ ВР 3110 (Польша, "Stomil")	КЗК-8А-0202000-02	1

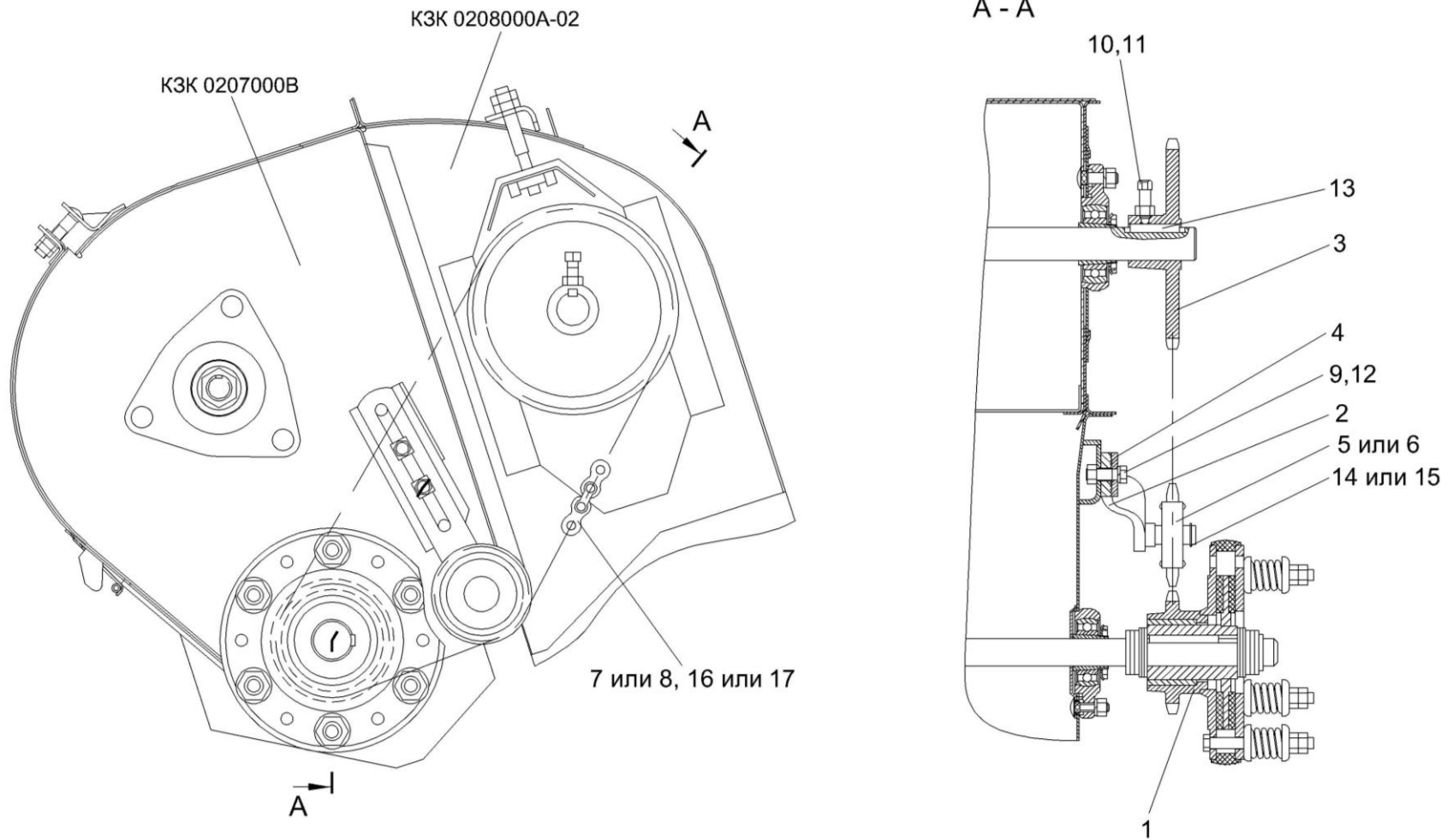


Рисунок 27 – Установка цепного привода элеватора колосового

№ рис	№ поз	Обозначение	Наименование	Куда входит	
				Обозначение	Кол. на 1 сб.ед.
<b>УСТАНОВКА ЦЕПНОГО ПРИВОДА ЭЛЕВАТОРА КОЛОСОВОГО (рисунок 27)</b>					
<b>27</b>	1-17	КЗК-8А-0202000-02	Очистка	КЗК-8А-0100000-01	1
	2-4,10,11	КЗР 0202480	Устройство натяжное	КЗК-8А-0202000-02	1
	1	КЗК 0219020Б-01	Муфта фрикционная	КЗК-8А-0202000-02	1
	2	КЗР 0202620	Кронштейн	КЗР 0202480	1
	3	КЗР 0202619Б	Звездочка	КЗК-8А-0202000-02	1
	4	КИЛ 0150422-01	Шайба	КЗК-8А-0202000-02	2
	5	КУЖ 0122010	Звездочка	КЗР 0202480	1
	6	КУЖ 0122010-01	Звездочка	КЗР 0202480	1
	7	ЦЕП 0004003	Цепь шагом 19,05 мм, открытая ANSI-Einfach-Rollenketten Amerikanische Bauart, offen ANSI 60-1 DIN 8188/ISO 606 12 А-1 ООЗА (L=1162,05 мм, 61 зв.) ("Optibelt", Германия)	КЗК-8А-0202000-02	1
	8	ЦЕП 0000007	Цепь 12 А-1 ISO 606 (L=1162,05 мм, 61 зв.) ("Ditton", Латвия)	КЗК-8А-0202000-02	1
	9		Болт М10-6ех30 – 7796	КЗК-8А-0202000-02	10
	10		Винт В.М10-6ех30.22Н – 1485	КЗК-8А-0202000-02	1
11		Гайка М10-6G – 5915	КЗК-8А-0202000-02	20	
12		Шайба 10Т 65Г – 6402	КЗК-8А-0202000-02	22	

№ рис	№ поз	Обозначение	Наименование	Куда входит	
				Обозначение	Кол. на 1 сб.ед.
27	13		Шпонка 8x7x45 – 23360	КЗК-8А-0202000-02	1
	14		Кольцо В17 – 13940	КЗР 0202480	1
	15		Кольцо В17 – 13942	КЗР 0202480	1
	16		Звено соединительное к цепи шагом 19,05 мм. V-Glied Verbindugsglied mit Splint 12 A-1 Typ S OOZA DIN 8188/ISO 606 (“Optibelt”, Германия)	КЗК-8А-0202000-02	1
	17		Звено соединительное 12 А-1 ISO-606 (“Ditton”, Латвия)	КЗК-8А-0202000-02	1

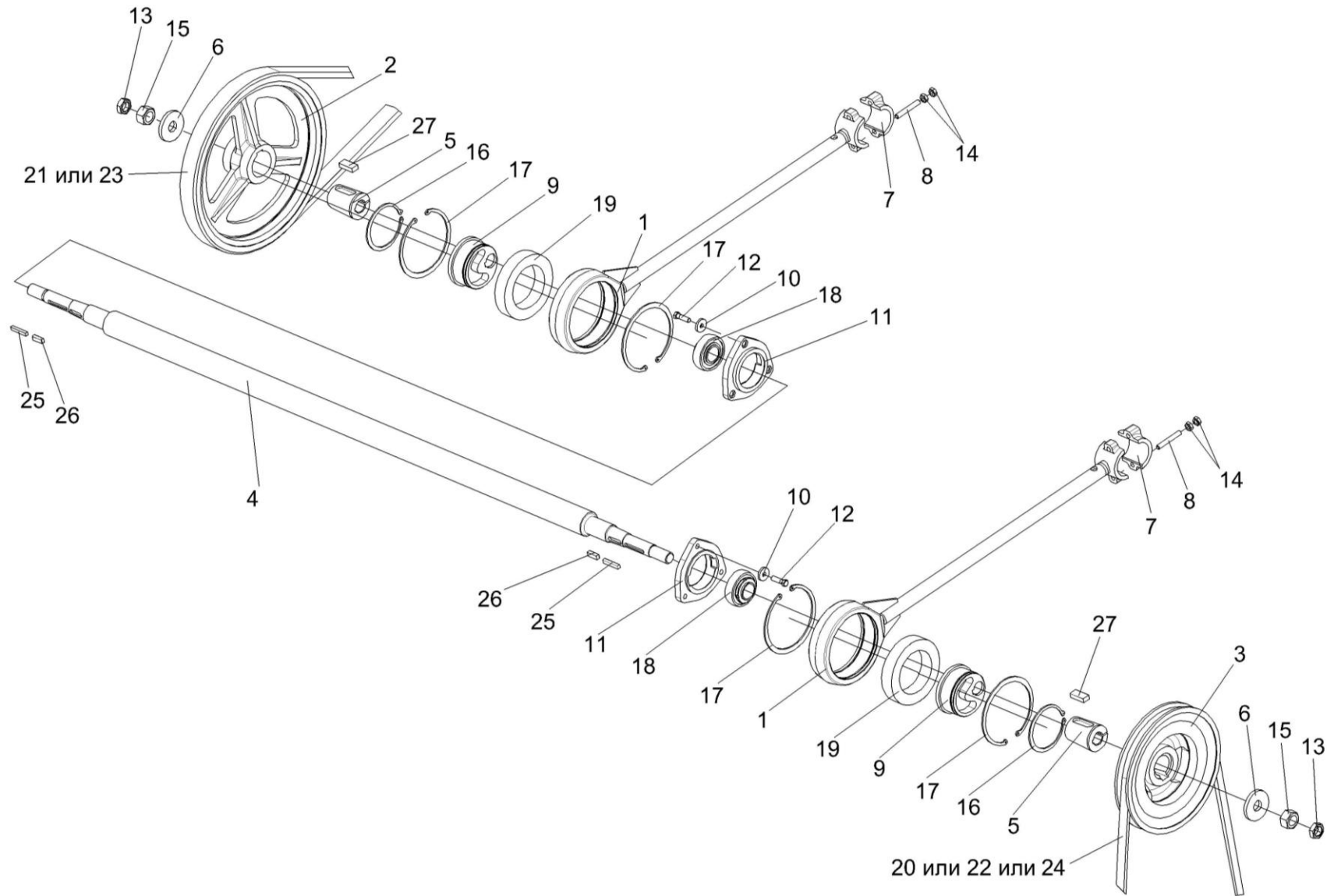


Рисунок 28 – Установка шатуна КЗР 0202030Е и шкивов КЗК-12-0202109А, КЗК-8А-0202111



№ рис	№ поз	Обозначение	Наименование	Куда входит	
				Обозначение	Кол. на 1 сб.ед.
<b>УСТАНОВКА ШАТУНА КЗР 0202030Е И ШКИВОВ КЗК-12-0202109А, КЗК-8А-0202111 (рисунок 28)</b>					
<b>28</b>	1-27	КЗК-8А-0202000-02	Очистка	КЗК-8А-0100000-01	1
	1,7-9,14,16,19	КЗР 0202030Е	Шатун	КЗК-8А-0202000-02	2
	1	КЗР 0202170Д	Шатун	КЗР 0202030Е	1
	2	КЗК-12-0202109А	Шкив	КЗК-8А-0202000-02	1
	3	КЗК-8А-0202111	Шкив	КЗК-8А-0202000-02	1
	4	КЗК-8А-0202602	Вал	КЗК-8А-0202000-02	1
	5	КЗК-12-0202683	Втулка	КЗК-8А-0202000-02	2
	6	КЗК-10-0202427	Шайба	КЗК-8А-0202000-02	2
	7	КЗР 0202218А	Крышка	КЗР 0202170Д	1
	8	КЗР 0202601А	Шпилька	КЗР 0202170Д	2
	9	КЗР 0202647В	Ступица	КЗР 0202030Е	1
	10	КЗР 0221417-01	Шайба	КЗК-8А-0202000-02	15
	11	КСН 0104101-02	Корпус	КЗК-8А-0202000-02	2
	12		Болт М10-6ех35 – 7798	КЗК-8А-0202000-02	6
	13		Гайка М24х2-6G – 2526	КЗК-8А-0202000-02	4
14		Гайка М10х1,25-6G – 5915	КЗР 0202170Д	4	
15		Гайка М24х2-6G – 5915	КЗК-8А-0202000-02	3	

№ рис	№ поз	Обозначение	Наименование	Куда входит	
				Обозначение	Кол. на 1 сб.ед.
28	16		Кольцо В100 – 13942	КЗР 0202030Е	1
	17		Кольцо В150 – 13943	КЗР 0202030Е	2
	18		Подшипник 1680208 С17	КЗК-8А-0202000-02	5
	19		Подшипник 2180120К С17	КЗР 0202030Е	1
	20		Ремень НС 5000 ("Stomil", Польша)	КЗК-8А-0202000-02	1
	21		Ремень 2 НВ 2907 La ("Optibelt", Германия) (Китай, "Sanlux")	КЗК-8А-0202000-02	1
	22		Ремень РНГ С195 ("SKF", Швеция)	КЗК-8А-0202000-02	1
	23		Ремень 2 НВ ВР 2907 ("Stomil", Польша)	КЗК-8А-0202000-02	1
	24		Ремень С 5000 Lw (Китай, "Sanlux")	КЗК-8А-0202000-02	1
	25		Шпонка 2-8x7x50 – 23360	КЗК-8А-0202000-02	2
26		Шпонка 2-10x8x28 – 23360	КЗК-8А-0202000-02	2	
27		Шпонка 2-18x11x40 – 23360	КЗК-8А-0202000-02	2	

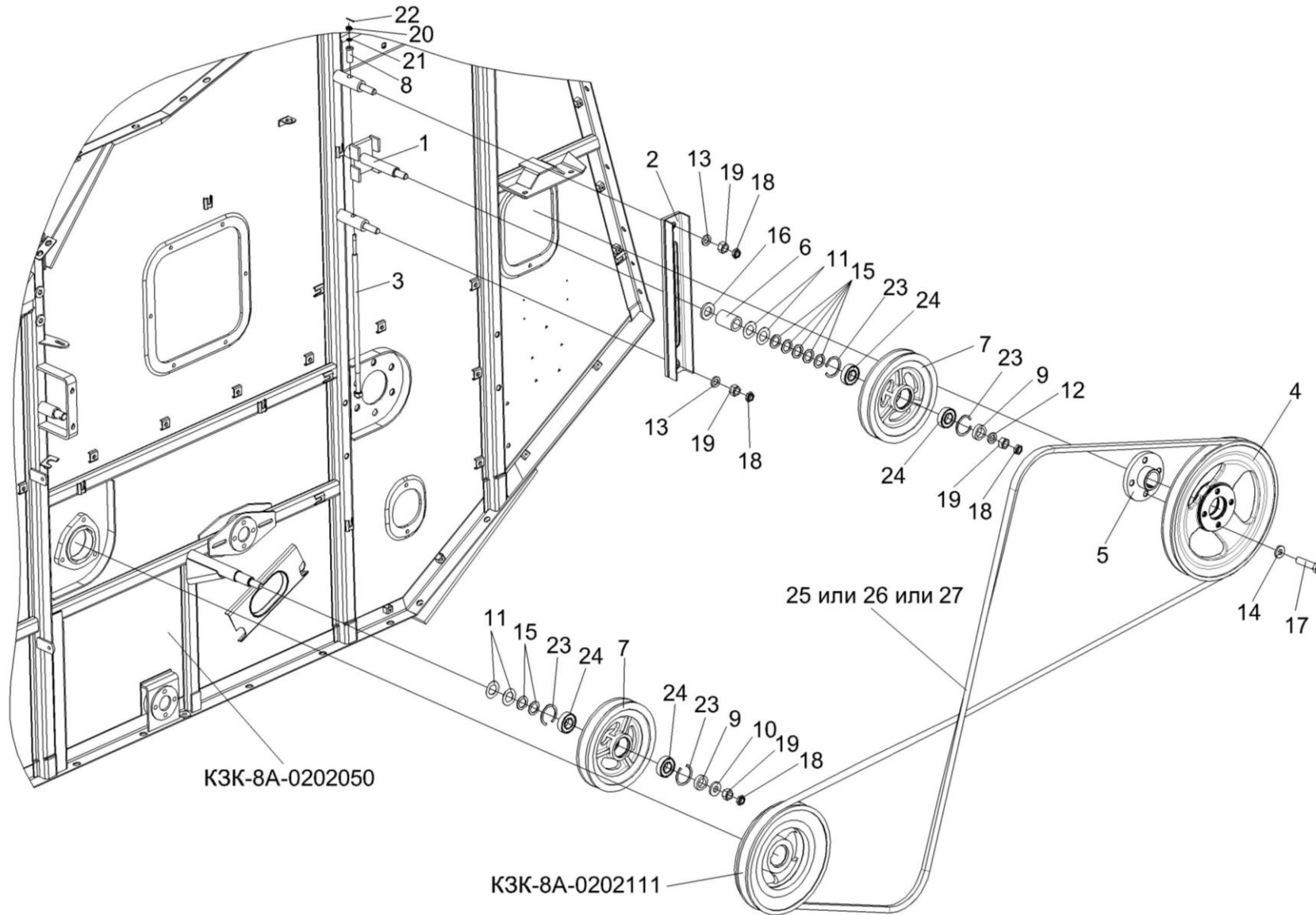


Рисунок 29 – Установка привода соломотряса

№ рис	№ поз	Обозначение	Наименование	Куда входит	
				Обозначение	Кол. на 1 сб.ед.
<b>УСТАНОВКА ПРИВОДА СОЛОМОТРЕСА (рисунок 29)</b>					
<b>29</b>	1-27	КЗК-8А-0202000-02	Очистка	КЗК-8А-0100000-01	1
	4,5,14,17	КЗК-8А-0202010	Шкив		1
	1,2,4,6-9, 11-14,16,17	КЗК-8А-0202640	Устройство натяжное	КЗК-8А-0202000-02	1
	4,16,17	КЗК 0202650	Ролик	КЗК-8А-0202000-02 КЗК-8А-0202640	1 1
	1	КЗК-8А-0202660	Каретка	КЗК-8А-0202640	1
	2	КЗК 0202670А	Рычаг	КЗК-8А-0202640	1
	3	КЗК 0202680А	Винт	КЗК-8А-0202000-02	1
	4	КЗК-8А-0202112	Шкив	КЗК-8А-0202010	1
	5	КЗК-8А-0202612	Ступица	КЗК-8А-0202010	1
	6	КЗК-8А-0202802	Втулка	КЗК-8А-0202640	1
	7	КЗК 0202114	Ролик	КЗК 0202650	1
8	КЗК 0202684	Втулка	КЗК-8А-0202000-02	1	
9	КЗК 0202805-01	Втулка	КЗК-8А-0202000-02 КЗК-8А-0202640	1 1	
10	КЗР 0202674А	Шайба	КЗК-8А-0202000-02	21	
11	КИС 0100406	Прокладка	КЗК-8А-0202000-02 КЗК-8А-0202640	50 2	

№ рис	№ поз	Обозначение	Наименование	Куда входит	
				Обозначение	Кол. на 1 сб.ед.
29	12	КСН 0100636	Шайба	КЗК-8А-0202640	1
	13	КСН 0100636-02	Шайба	КЗК-8А-0202000-02	36
	14	КСН 0101621-01	Шайба	КЗК-8А-0202010	4
	15	ПКК 0135417А	Шайба	КЗК-8А-0202000-02	5
				КЗК 0202650	5
	16	УЭС 0100405	Шайба	КЗК-8А-0202640	1
	17	УЭС 0100603А-04	Болт	КЗК-8А-0202010	4
	18		Гайка М16-6G – 2526	КЗК-8А-0202000-02	3
				КЗК-8А-0202640	1
	19		Гайка М16-6G – 5915	КЗК-8А-0202000-02	15
				КЗК-8А-0202640	1
	20		Гайка М8-6G – 5919	КЗК-8А-0202000-02	1
	21		Шайба А 8.01 – 10450	КЗК-8А-0202000-02	7
	22		Шплинт 2х20 – 397	КЗК-8А-0202000-02	1
	23		Кольцо В52 – 13941	КЗК 0202650	2
	24		Подшипник 180205С17 – 8882	КЗК 0202650	2
	25		Ремень НС 5000 ("Stomil", Польша)	КЗК-8А-0202000-02	1
	26		Ремень РНГ С195 ("SKF", Швеция)	КЗК-8А-0202000-02	1
	27		Ремень С 5000 Lw (Китай, "Sanlux")	КЗК-8А-0202000-02	1

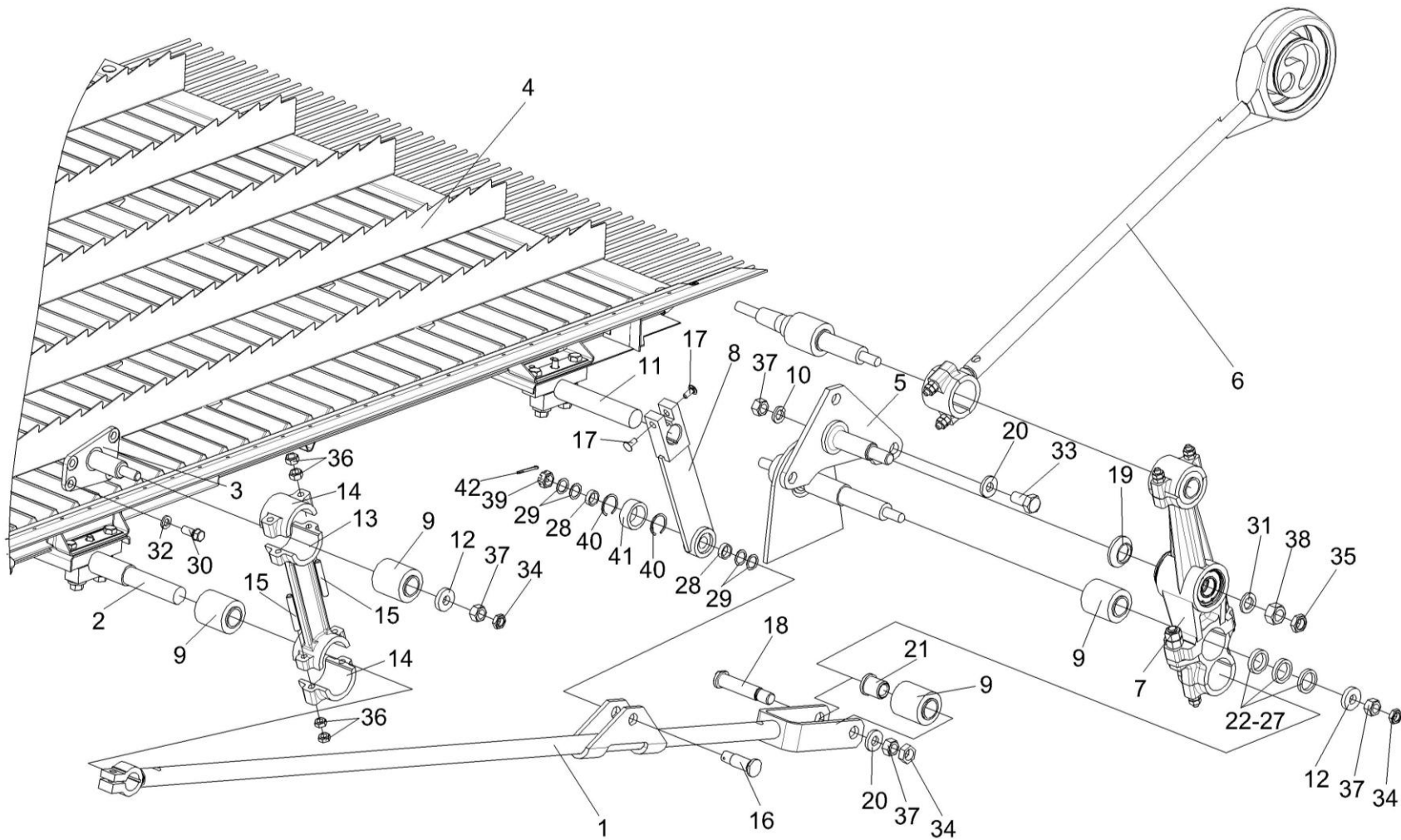


Рисунок 30 – Установка привода доски стрясной КЗК 0280000А (вид слева)

№ рис	№ поз	Обозначение	Наименование	Куда входит	
				Обозначение	Кол. на 1 сб.ед.
<b>УСТАНОВКА ПРИВОДА ДОСКИ СТЯСНОЙ КЗК 0280000А (вид слева) (рисунок 30)</b>					
<b>30</b>	1-42	КЗК-8А-0202000-02	Очистка	КЗК-8А-0100000-01	1
	1,9,18, 20,21,34,37	КЗК 0202040Б	Тяга	КЗК-8А-0202000-02	1
	2,9	КЗК 0202230	Труба	КЗК-8А-0202000-02	1
	13-15,36	КЗР 0202190Б-02	Рычаг	КЗК-8А-0202000-02	4
	8,40,41	КЗР 0202650В	Тяга	КЗК-8А-0202000-02	1
	1	КЗК 0202600Б	Тяга	КЗК 0202040Б	1
	2	КЗК 0202630	Труба	КЗК 0202230	1
	3	КЗК 0202750	Ось	КЗК-8А-0202000-02	1
	4	КЗК 0280000А	Доска стрясная	КЗК-8А-0202000-02	1
	5	КЗР 0202010В	Кронштейн	КЗК-8А-0202000-02	1
	6	КЗР 0202030Е	Шатун	КЗК-8А-0202000-02	2
7	КЗР 0202160Г	Рычаг	КЗК-8А-0202000-02	1	
8	КЗР 0202660В	Тяга	КЗР 0202650В	1	
9	КЗР 0202750	Сайлентблок	КЗК-8А-0202000-02 КЗК 0202040Б КЗК 0202230	16 1 2	
10	КЗК 0202477А	Шайба	КЗК-8А-0202000-02	6	
11	КЗК 0202817	Труба	КЗК-8А-0202000-02	1	

№ рис	№ поз	Обозначение	Наименование	Куда входит	
				Обозначение	Кол. на 1 сб.ед.
30	12	КЗК-10-0202674	Шайба	КЗК-8А-0202000-02	10
	13	КЗР 0202201А-02	Рычаг	КЗР 0202190Б-02	1
	14	КЗР 0202218А	Крышка	КЗР 0202190Б-02	2
	15	КЗР 0202601А	Шпилька	КЗР 0202190Б-02	4
	16	КЗР 0202606Б	Ось	КЗК-8А-0202000-02	2
	17	КЗР 0202608Б	Болт	КЗК-8А-0202000-02	8
	18	КЗР 0202659Б	Палец	КЗК 0202040Б	1
	19	КЗР 0202662Б	Втулка	КЗК-8А-0202000-02	2
	20	КЗР 0202674А	Шайба	КЗК-8А-0202000-02	21
				КЗК 0202040Б	1
	21	КЗР 0202697	Втулка	КЗК 0202040Б	2
	22	КЗР 0202801	Втулка	КЗК-8А-0202000-02	6
	23	КЗР 0202801-01	Втулка	КЗК-8А-0202000-02	4
	24	КЗР 0202801-02	Втулка	КЗК-8А-0202000-02	2
	25	КЗР 0202801-03	Втулка	КЗК-8А-0202000-02	2
	26	КЗР 0202801-04	Втулка	КЗК-8А-0202000-02	2
	27	КЗР 0202801-05	Втулка	КЗК-8А-0202000-02	4
	28	КЗР 0202853	Втулка	КЗК-8А-0202000-02	4
	29	КИС 0614404А	Прокладка	КЗК-8А-0202000-02	8



№ рис	№ поз	Обозначение	Наименование	Куда входит	
				Обозначение	Кол. на 1 сб.ед.
30	30	КПТ 0100612А-01	Болт	КЗК-8А-0202000-02	11
	31	КСН 0100636-03	Шайба	КЗК-8А-0202000-02	3
	32	УЭС 0100607	Шайба	КЗК-8А-0202000-02	32
	33		Болт М16х1,5-6х35 – 7798	КЗК-8А-0202000-02	6
	34		Гайка М16х1,5-6G – 2526	КЗК-8А-0202000-02 КЗК 0202040Б	14 1
	35		Гайка М20х1,5-6G – 2526	КЗК-8А-0202000-02	10
	36		Гайка М10х1,25-6G – 5915	КЗР 0202190Б-02	8
	37		Гайка М16х1,5-6G – 5915	КЗК-8А-0202000-02 КЗК 0202040Б	22 1
	38		Гайка М20х1,5-6G – 5915	КЗК-8А-0202000-02	12
	39		Гайка М18х1,5-6G – 5935	КЗК-8А-0202000-02	2
	40		Кольцо В35 – 13941	КЗР 0202650В	2
	41		Подшипник ШМ20 – 3635	КЗР 0202650В	1
	42		Шплинт 4х36 – 397	КЗК-8А-0202000-02	2

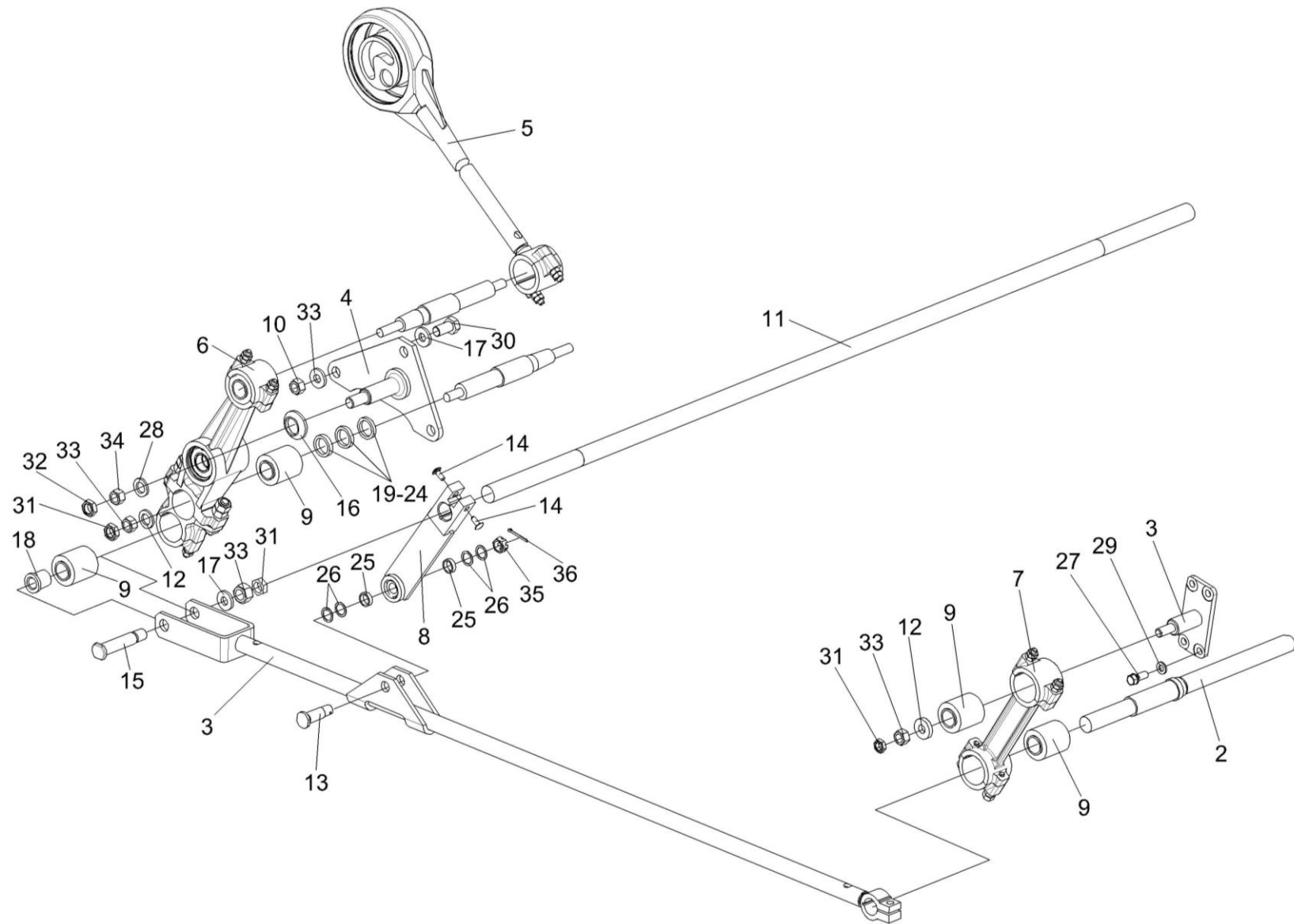


Рисунок 31 – Установка привода доски стрясной КЗК 0280000А (вид справа)

№ рис	№ поз	Обозначение	Наименование	Куда входит	
				Обозначение	Кол. на 1 сб.ед.
<b>УСТАНОВКА ПРИВОДА ДОСКИ СТЯСНОЙ КЗК 028000А (вид справа) (рисунок 31)</b>					
31	1-36	КЗК-8А-0202000-02	Очистка	КЗК-8А-0100000-01	1
	9,15,17, 18,31,33	КЗК 0202040Б-01	Тяга	КЗК-8А-0202000-02	1
	2,9	КЗК 0202230	Труба	КЗК-8А-0202000-02	1
	1	КЗК 0202600Б	Тяга	КЗК 0202040Б-01	1
	2	КЗК 0202630	Труба	КЗК 0202230	1
	3	КЗК 0202760	Ось	КЗК-8А-0202000-02	1
	4	КЗР 0202010В-01	Кронштейн	КЗК-8А-0202000-02	1
	5	КЗР 0202030Е	Шатун	КЗК-8А-0202000-02	2
	6	КЗР 0202160Г	Рычаг	КЗК-8А-0202000-02	2
	7	КЗР 0202190Б-02	Рычаг	КЗК-8А-0202000-02	4
	8	КЗР 0202650В	Тяга	КЗК-8А-0202000-02	2
	9	КЗР 0202750	Сайлентблок	КЗК-8А-0202000-02 КЗК 0202040Б-01 КЗК 0202230	16 1 2
	10	КЗК 0202477А	Шайба	КЗК-8А-0202000-02	6
11	КЗК 0202817	Труба	КЗК-8А-0202000-02	1	
12	КЗК-10-0202674	Шайба	КЗК-8А-0202000-02	10	
13	КЗР 0202606Б	Ось	КЗК-8А-0202000-02	2	

№ рис	№ поз	Обозначение	Наименование	Куда входит	
				Обозначение	Кол. на 1 сб.ед.
31	14	КЗР 0202608Б	Болт	КЗК-8А-0202000-02	8
	15	КЗР 0202659Б	Палец	КЗК 0202040Б-01	1
	16	КЗР 0202662Б	Втулка	КЗК-8А-0202000-02	2
	17	КЗР 0202674А	Шайба	КЗК-8А-0202000-02 КЗК 0202040Б-01	21 1
	18	КЗР 0202697	Втулка	КЗК 0202040Б-01	2
	19	КЗР 0202801	Втулка	КЗК-8А-0202000-02	2
	20	КЗР 0202801-01	Втулка	КЗК-8А-0202000-02	6
	21	КЗР 0202801-02	Втулка	КЗК-8А-0202000-02	4
	22	КЗР 0202801-03	Втулка	КЗК-8А-0202000-02	2
	23	КЗР 0202801-04	Втулка	КЗК-8А-0202000-02	2
	24	КЗР 0202801-05	Втулка	КЗК-8А-0202000-02	4
	25	КЗР 0202853	Втулка	КЗК-8А-0202000-02	4
	26	КИС 0614404А	Прокладка	КЗК-8А-0202000-02	8
	27	КПТ 0100612А-01	Болт	КЗК-8А-0202000-02	11
	28	КСН 0100636-03	Шайба	КЗК-8А-0202000-02	3
	29	УЭС 0100607	Шайба	КЗК-8А-0202000-02	32
	30		Болт М16х1,5-6х35 – 7798	КЗК-8А-0202000-02	6
	31		Гайка М16х1,5-6G – 2526	КЗК-8А-0202000-02 КЗК 0202040Б-01	14 1

№ рис	№ поз	Обозначение	Наименование	Куда входит	
				Обозначение	Кол. на 1 сб.ед.
31	32		Гайка М20х1,5-6G – 2526	КЗК-8А-0202000-02	10
	33		Гайка М16х1,5-6G – 5915	КЗК-8А-0202000-02	22
				КЗК 0202040Б-01	1
	34		Гайка М20х1,5-6G – 5915	КЗК-8А-0202000-02	12
	35		Гайка М18х1,5-6G – 5935	КЗК-8А-0202000-02	2
	36		Шплинт 4х36 – 397	КЗК-8А-0202000-02	2

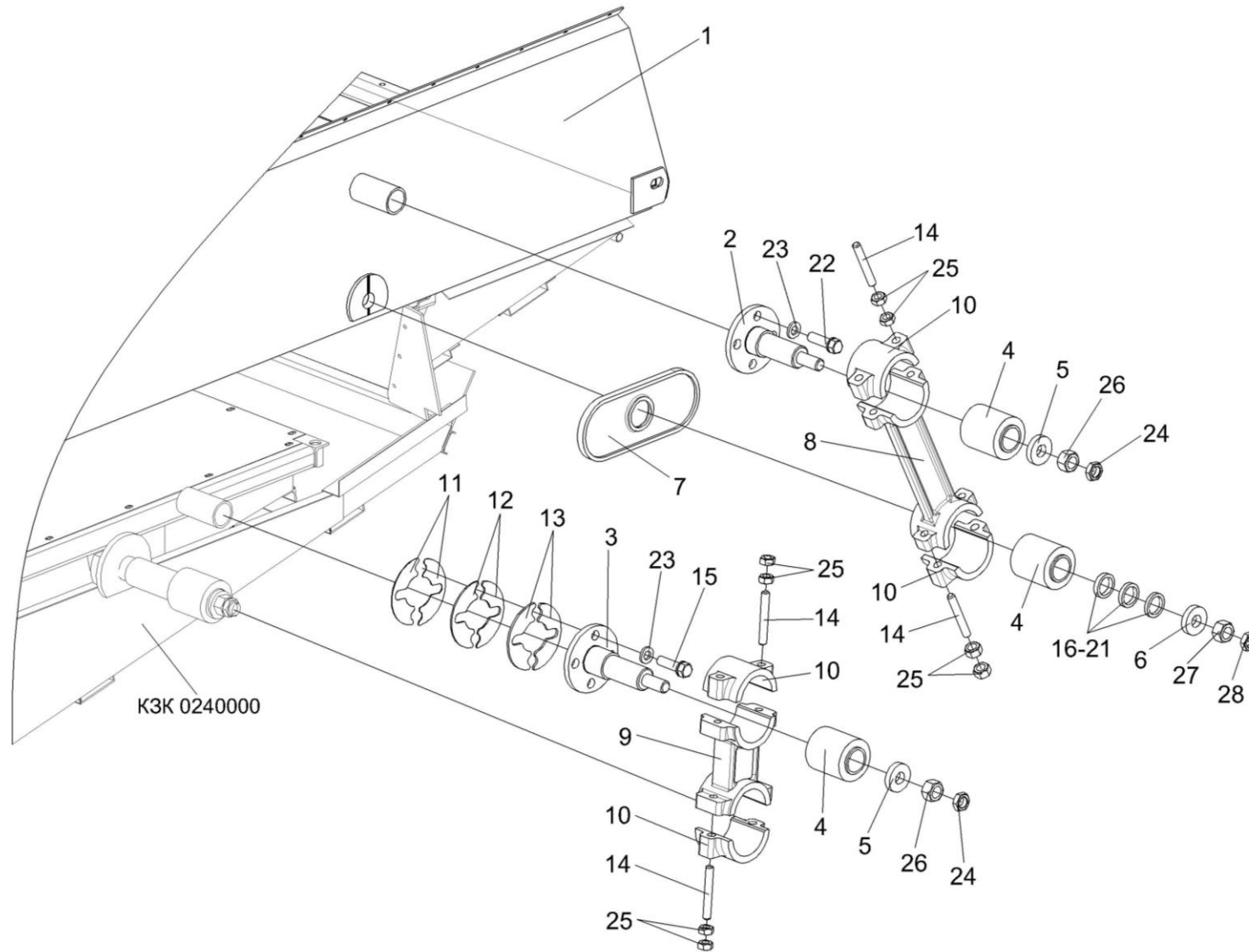


Рисунок 32 – Установка привода стана решетчатого верхнего КЗК 0260000Б

№ рис	№ поз	Обозначение	Наименование	Куда входит	
				Обозначение	Кол. на 1 сб.ед.
<b>УСТАНОВКА ПРИВОДА СТАНА РЕШЕТНОГО ВЕРХНЕГО КЗК 0260000Б (рисунок 32)</b>					
<b>32</b>	1-28	КЗК-8А-0202000-02	Очистка	КЗК-8А-0100000-01	1
	8,10,14,25	КЗР 0202190Б-02	Рычаг	КЗК-8А-0202000-02	4
	9,10,14,25	КЗР 0202190Б-03	Рычаг	КЗК-8А-0202000-02	2
	1	КЗК 0260000Б	Стан решетный верхний	КЗК-8А-0202000-02	1
	2	КЗР 0202080	Ось	КЗК-8А-0202000-02	2
	3	КЗР 0202080-01	Ось	КЗК-8А-0202000-02	2
	4	КЗР 0202750	Сайлентблок	КЗК-8А-0202000-02	6
	5	КЗК-10-0202674	Шайба	КЗК-8А-0202000-02	10
	6	КЗК-10-0202674-01	Шайба	КЗК-8А-0202000-02	4
	7	КЗР 0202016Б	Уплотнение	КЗК-8А-0202000-02	2
	8	КЗР 0202201А-02	Рычаг	КЗР 0202190Б-02	1
	9	КЗР 0202201А-03	Рычаг	КЗР 0202190Б-03	1
	10	КЗР 0202218А	Крышка	КЗР 0202190Б-02 КЗР 0202190Б-03	2 2
	11	КЗР 0202466	Шайба	КЗК-8А-0202000-02	8
12	КЗР 0202466-01	Шайба	КЗК-8А-0202000-02	16	
13	КЗР 0202466-02	Шайба	КЗК-8А-0202000-02	16	
14	КЗР 0202601А	Шпилька	КЗР 0202190Б-02 КЗР 0202190Б-03	4 4	

№ рис	№ поз	Обозначение	Наименование	Куда входит	
				Обозначение	Кол. на 1 сб.ед.
32	15	КЗР 0202608Б-01	Болт	КЗК-8А-0202000-02	16
	16	КЗР 0202801	Втулка	КЗК-8А-0202000-02	10 наиб. кол.
	17	КЗР 0202801-01	Втулка	КЗК-8А-0202000-02	6 наиб. кол.
	18	КЗР 0202801-02	Втулка	КЗК-8А-0202000-02	6 наиб. кол.
	19	КЗР 0202801-03	Втулка	КЗК-8А-0202000-02	6 наиб. кол.
	20	КЗР 0202801-04	Втулка	КЗК-8А-0202000-02	6 наиб. кол.
	21	КЗР 0202801-05	Втулка	КЗК-8А-0202000-02	6 наиб. кол.
	22	КПТ 0100612А	Болт	КЗК-8А-0202000-02	8
	23	УЭС 0100607	Шайба	КЗК-8А-0202000-02	32
	24		Гайка М16х1,5-6G – 2526	КЗК-8А-0202000-02	14
	25		Гайка М10х1,25-6G – 5915	КЗР 0202190Б-02 КЗР 0202190Б-03	8 8
	26		Гайка М16х1,5-6G – 5915	КЗК-8А-0202000-02	22
	27		Гайка М20х1,5-6G – 5915	КЗК-8А-0202000-02	5
	28		Гайка М20х1,5-6G – 5916	КЗК-8А-0202000-02	4



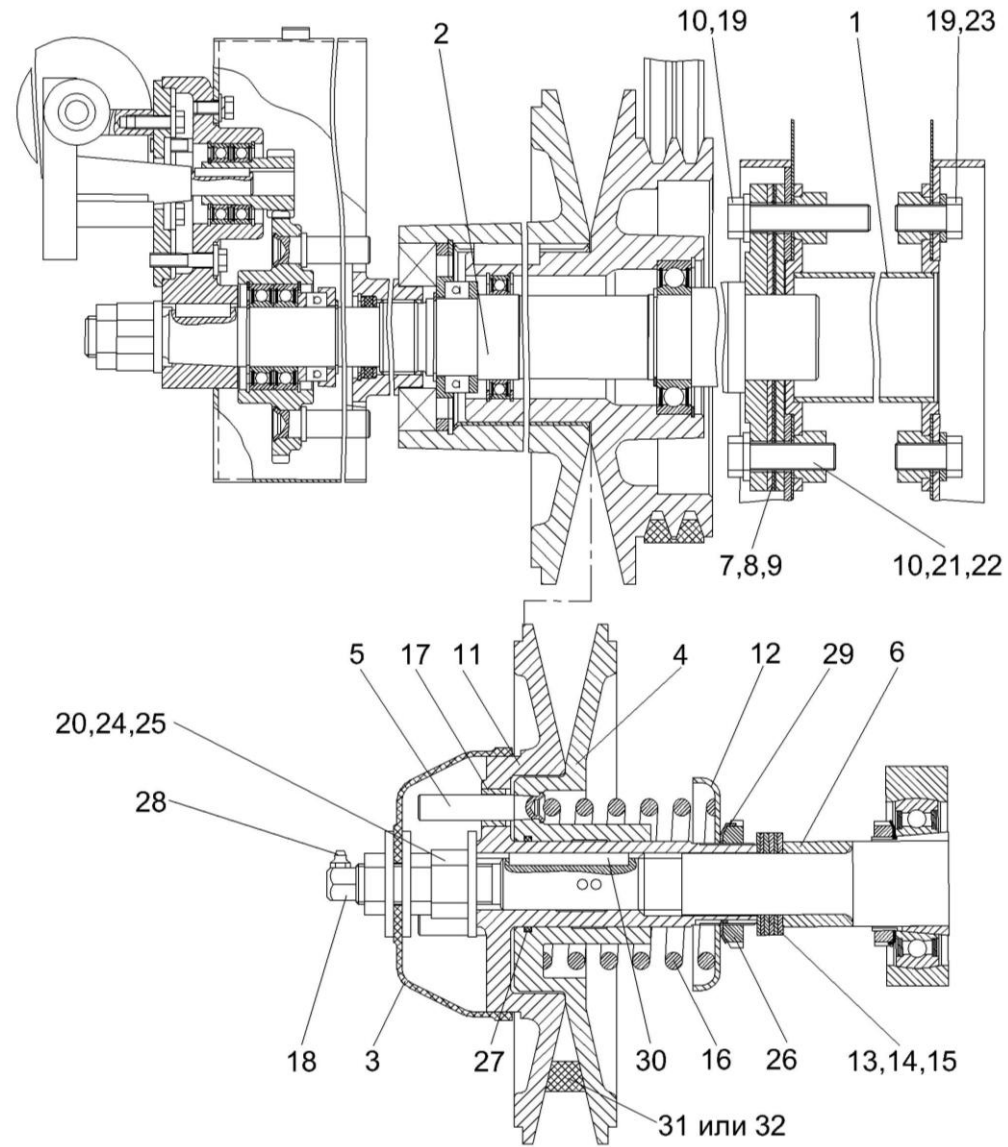


Рисунок 33 – Очистка, шкив ведомый КЗК-12-0217300 и контрпривод вариатора КЗК-7-0202500А

№ рис	№ поз	Обозначение	Наименование	Куда входит	
				Обозначение	Кол. на 1 сб.ед.
<b>ОЧИСТКА, ШКИВ ВЕДОМЫЙ КЗК-12-0217300 И КОНТРПРИВОД ВАРИАТОРА КЗК-7-0202500А (рисунок 33)</b>					
<b>33</b>	4,5,11,12,16, 17,26,27,29	КЗК-12-0217300	Шкив ведомый	КЗК-8А-0202000-02	1
	4,5	КЗК-12-0217310	Шкив подвижный	КЗК-12-0217300	1
	11,17	КЗР 0217320	Шкив неподвижный	КЗК-12-0217300	1
	1	КЗК 0202270Б	Труба	КЗК-8А-0202000-02	1
	2	КЗК-7-0202500А	Контрпривод вариатора	КЗК-8А-0202000-02	1
	3	КЗК10-0217004	Колпак	КЗК-8А-0202000-02	1
	4	КЗК-12-0217101	Шкив подвижный	КЗК-12-0217310	1
	5	КЗК-12-0217601	Палец	КЗК-12-0217310	3
	6	КЗК-10-0217606-01	Втулка	КЗК-8А-0202000-02	1
	7	КЗК-7-0202553	Шайба	КЗК-8А-0202000-02	6
	8	КЗК-7-0202553-01	Шайба	КЗК-8А-0202000-02	3
	9	КЗК-7-0202553-02	Шайба	КЗК-8А-0202000-02	3
	10	КЗК-7-0202699	Болт	КЗК-8А-0202000-02	5
	11	КЗР 0217102А	Шкив неподвижный	КЗР 0217320	1
12	КЗР 0217408А	Чаша	КЗК-12-0217300	1	
13	КЗР 0217432А	Шайба	КЗК-8А-0202000-02	4	
14	КЗР 0217432А-01	Шайба	КЗК-8А-0202000-02	2	

№ рис	№ поз	Обозначение	Наименование	Куда входит	
				Обозначение	Кол. на 1 сб.ед.
33	15	КЗР 0217432А-02	Шайба	КЗК-8А-0202000-02	4
	16	КЗР 0217602Б	Пружина	КЗК-12-0217300	1
	17	КЗР 0217607	Втулка	КЗР 0217320	3
	18	КЗР 0217616	Штуцер переходной	КЗК-8А-0202000-02	1
	19	КСН 0100636-02	Шайба	КЗК-8А-0202000-02	36
	20	ПКК 0100427	Шайба	КЗК-8А-0202000-02	3
	21		Болт М16-6ех50 – 7796	КЗК-8А-0202000-02	2
	22		Болт М16-6ех60 – 7796	КЗК-8А-0202000-02	6
	23		Болт М16-6ех40 – 7798	КЗК-8А-0202000-02	10
	24		Гайка М24х2-6G – 2526	КЗК-8А-0202000-02	4
	25		Гайка М24х2-6G – 5915	КЗК-8А-0202000-02	3
	26		Гайка М48х1,5-6G – 11871	КЗК-12-0217300	11
	27		Кольцо 050-056-36-2-2 – 9833/18829	КЗК-12-0217300	1
	28		Масленка 1.2 – 19853	КЗК-8А-0202000-02	3
	29		Шайба 48.01 – 11872	КЗК-12-0217300	1
	30		Шпонка 8х7х70 – 23360	КЗК-8А-0202000-02	1
	31		Ремень 38х18-1440 Li (Германия, "Optibelt")	КЗК-8А-0202000-02	1
32		Ремень 38х18-1500 Lp (Польша, "Stomil")	КЗК-8А-0202000-02	1	

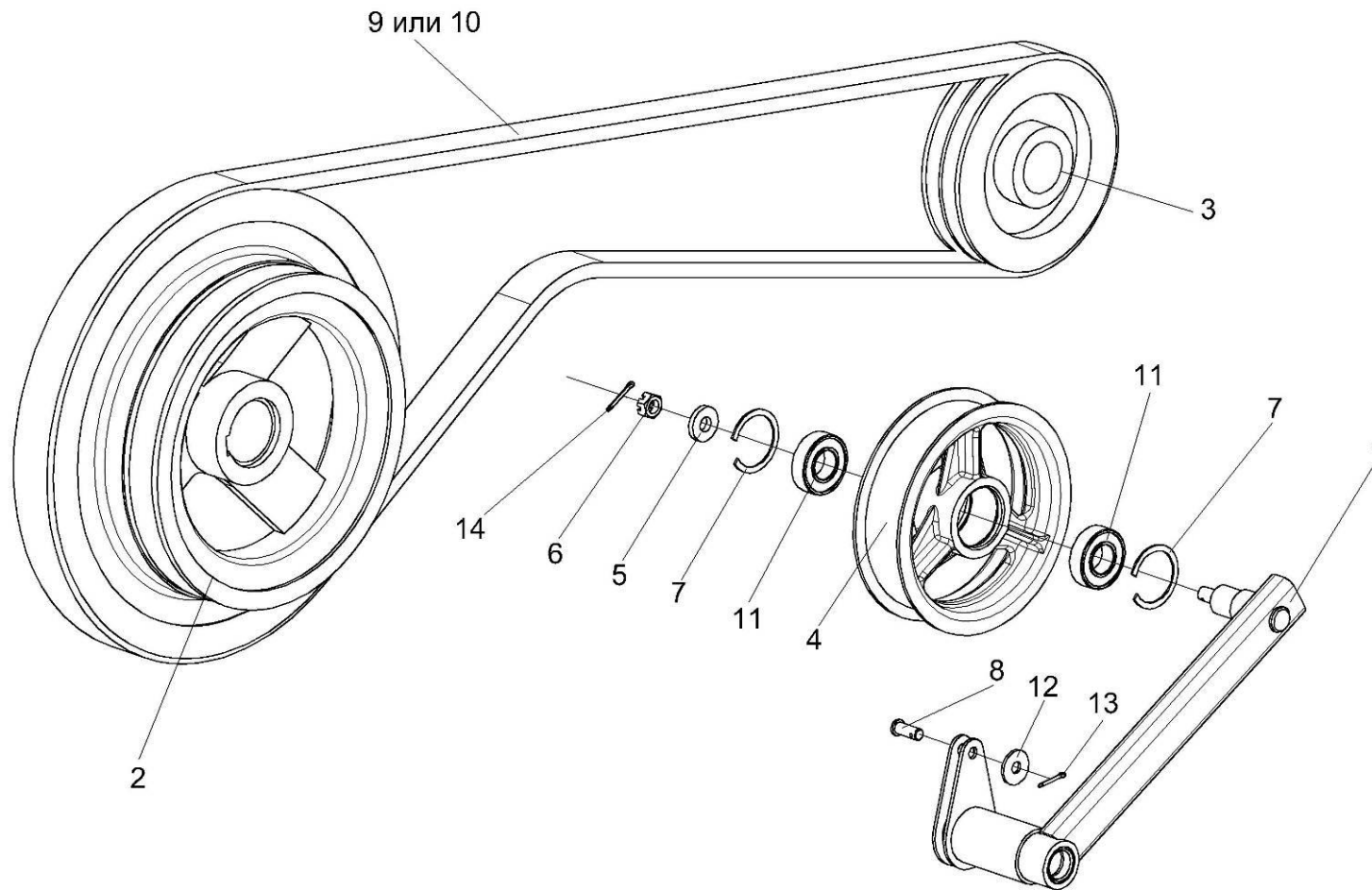


Рисунок 34 – Установка рычага КЗК 0202430В

№ рис	№ поз	Обозначение	Наименование	Куда входит	
				Обозначение	Кол. На 1 сб.ед.
<b>УСТАНОВКА РЫЧАГА КЗК 0202430В (рисунок 34)</b>					
<b>34</b>	1-14	КЗК-8А-0202000-02	Очистка	КЗК-8А-0100000-01	1
	1,4-7,11,14	КЗК 0202430В	Рычаг	КЗК-8А-0202000-02	1
	1	КЗК 0202460В	Рычаг	КЗК 0202430В	1
	2	КЗК-12-0202109А	Шкив	КЗК-8А-0202000-02	1
	3	КЗК 0202108А	Шкив	КЗК-8А-0202000-02	1
	4	КПР 6106101-02	Ролик	КЗК 0202430В	1
	5	ПКК 0100411А	Шайба	КЗК 0202430В	1
	6		Гайка М12-6G – 5919	КЗК 0202430В	1
	7		Кольцо В52 – 13943	КЗК 0202430В	2
	8		Ось 6-10 b12x25 – 9650	КЗК-8А-0202000-02	1
	9		Ремень 2 НВ 2907 La ("Optibelt", Германия) (Китай, "Sanlux")	КЗК-8А-0202000-02	1
	10		Ремень 2 НВ ВР 2907 ("Stomil", Польша)	КЗК-8А-0202000-02	1
	11		Подшипник 180205С17 – 8882	КЗК 0202430В	2
	12		Шайба С.10.01 – 11371	КЗК-8А-0202000-02	41
13		Шплинт 3,2x20 – 397	КЗК-8А-0202000-02	1	
14		Шплинт 3,2x25 – 397	КЗК 0202430В	1	

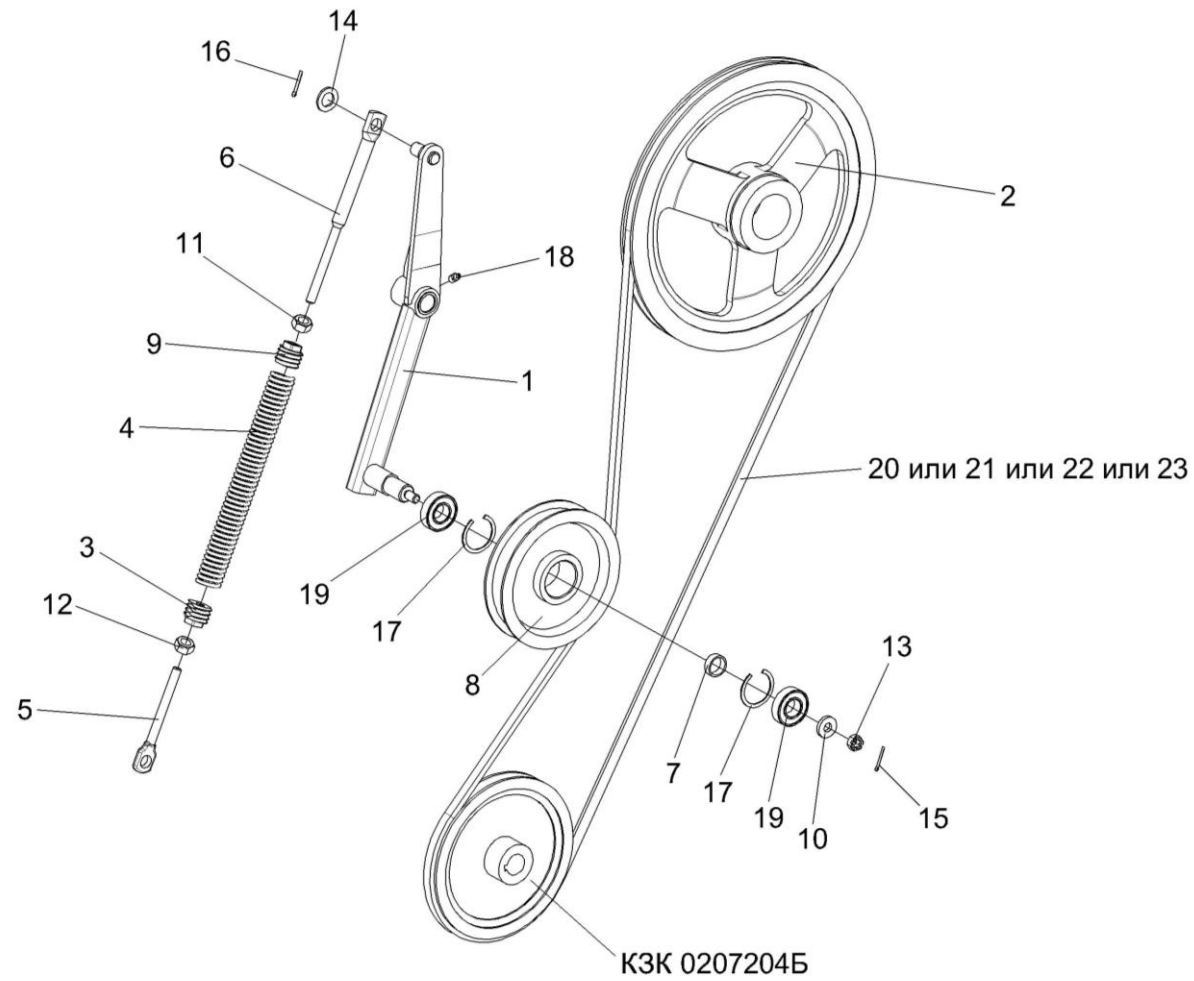


Рисунок 35 – Установка привода устройства домолачивающего

№ рис	№ поз	Обозначение	Наименование	Куда входит	
				Обозначение	Кол. на 1 сб.ед.
<b>УСТАНОВКА ПРИВОДА УСТРОЙСТВА ДОМОЛАЧИВАЮЩЕГО (рисунок 35)</b>					
<b>35</b>	1-23	КЗК-8А-0202000-02	Очистка	КЗК-8А-0100000-01	1
	1,7,8,10, 13,15,17,19	КЗК 0202420Б	Рычаг	КЗК-8А-0202000-02	1
	3-6,9,11,12	КЗК 0202850А-01	Пружина	КЗК-8А-0202000-02	1
	1	КЗК 0202470Б-01	Рычаг	КЗК 0202420Б	1
	2	КЗК 0202105А	Шкив	КЗК-8А-0202000-02	1
	3	КЗК 0202683-01	Зацеп	КЗК 0202850-01	1
	4	КЗР 0202105	Пробка	КЗК 0202850-01	1
	5	КЗР 0202621А	Пружина	КЗК 0202850-01	1
	6	КЗР 0202673-01	Зацеп	КЗК 0202850-01	1
	7	КЗР 0202825-08	Втулка	КЗК 0202420Б	1
	8	КЗР 0225201Б	Ролик	КЗК 0202420Б	1
	9	КПР 6108101	Пробка	КЗК 0202850-01	1
	10	ПКК 0100411А	Шайба	КЗК 0202420Б	1
	11		Гайка М12-6G – 2526	КЗК 0202850-01	1
12		Гайка М12LN-6G – 2526	КЗК 0202850-01	1	
13		Гайка М12-6G – 5919	КЗК 0202420Б	1	
14		Шайба 20.01 – 9649	КЗК-8А-0202000-02	60	

№ рис	№ поз	Обозначение	Наименование	Куда входит	
				Обозначение	Кол. на 1 сб.ед.
35	15		Шплинт 3,2x25 – 397	КЗК 0202420Б	1
	16		Шплинт 4x25 – 397	КЗК-8А-0202000-02	9
	17		Кольцо В52 – 13943	КЗК 0202420Б	2
	18		Масленка 1.2 – 19853	КЗК-8А-0202000-02	1
	19		Подшипник 180205С17 – 8882	КЗК 0202420Б	2
	20		Ремень В/17 2950 Li (Германия, "Optibelt")	КЗК-8А-0202000-02	1
	21		Ремень В 2990 Lw (Китай, "Sanlux")	КЗК-8А-0202000-02	1
	22		Ремень НВ 2990 (Польша, "Stomil", Китай, "Sanlux")	КЗК-8А-0202000-02	1
	23		Ремень РНГ В116 (Швеция, "SKF")	КЗК-8А-0202000-02	1



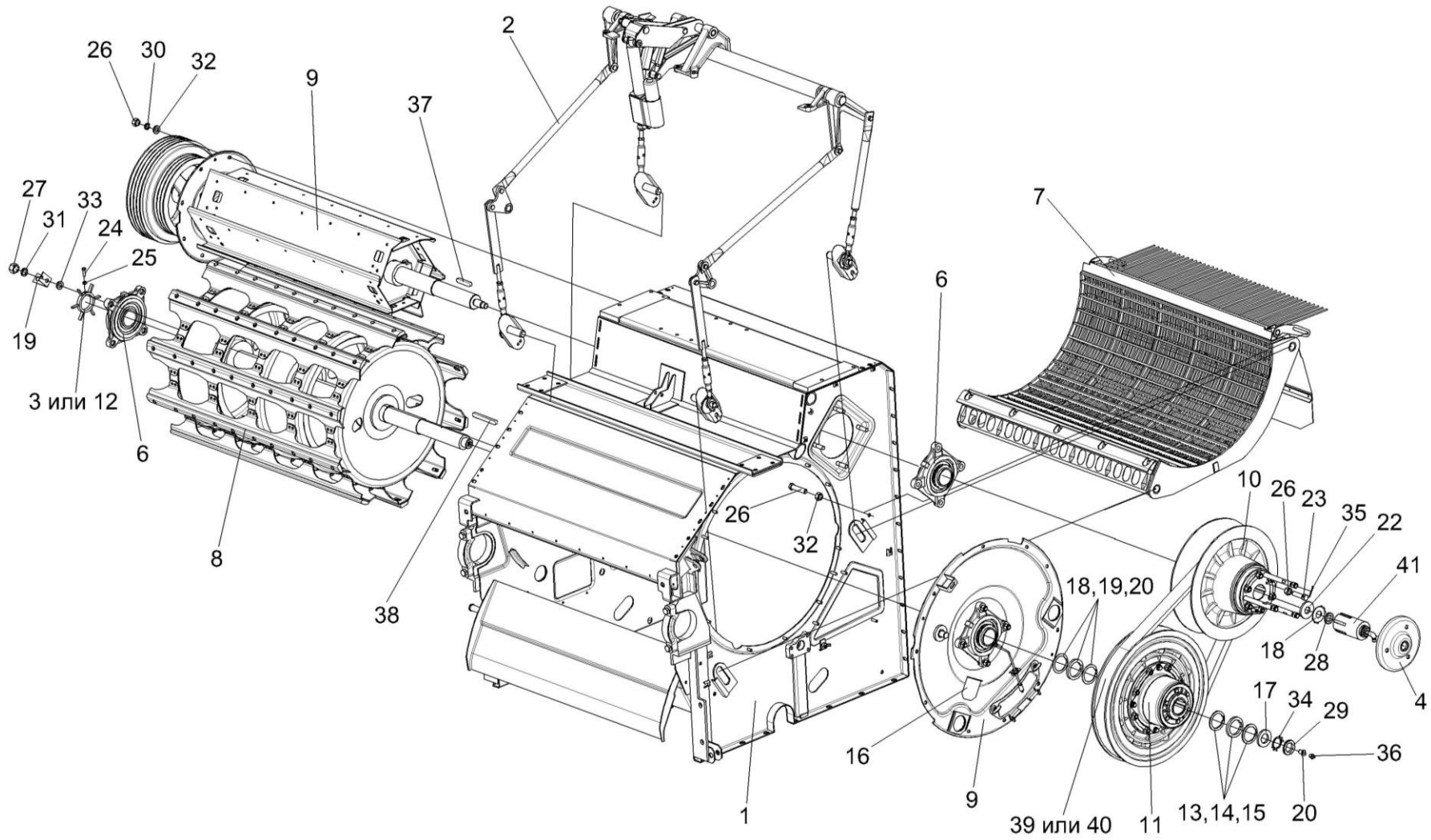


Рисунок 36 – Аппарат молотильный КЗК-7-0102000А (лист 1)

№ рис	№ поз	Обозначение	Наименование	Куда входит	
				Обозначение	Кол. на 1 сб. ед.
<b>АППАРАТ МОЛОТИЛЬНЫЙ КЗК-7-0102000А (лист 1) (рисунок 36)</b>					
<b>36</b>	1-40	КЗК-7-0102000А	Аппарат молотильный	КЗК-8А-0202000-02	1
	1	КЗК-7-0102010	Рама	КЗК-7-0102000А	1
	2	КЗК-7-0115000	Механизм подъема подбарабанья	КЗК-7-0102000А	1
	3	КЗК 0102040	Датчик	КЗК-7-0102000А	1
	4	КЗК 0102240	Фланец	КЗК-7-0102000А	1
	5	КЗК 0102280	Фланец	КЗК-7-0102000А	1
	6	КЗК 0102350	Опора	КЗК-7-0102000А	2
	7	КЗК 0103000	Подбарабанье	КЗК-7-0102000А	1
	8	КЗК 0104000	Барабан молотильный	КЗК-7-0102000А	1
	9	КЗК 0105000	Битер отбойный	КЗК-7-0102000А	1
	10	КЗК 0108000	Вариатор барабана	КЗК-7-0102000А	1
	11	КЗК 0123000	Вариатор барабана	КЗК-7-0102000А	1
	12	КЗК 0102303	Датчик	КЗК-7-0102000А	1
	13	КЗК 0102407	Прокладка	КЗК-7-0102000А	2 наиб. кол.
	14	КЗК 0102407-01	Прокладка	КЗК-7-0102000А	6 наиб. кол.
15	КЗК 0102407-02	Прокладка	КЗК-7-0102000А	2 наиб. кол.	

№ рис	№ поз	Обозначение	Наименование	Куда входит	
				Обозначение	Кол. на 1 сб. ед.
36	16	КЗК 0102421	Крышка	КЗК-7-0102000А	4
	17	КЗК 0102433	Шайба	КЗК-7-0102000А	1
	18	КЗК 0102444	Шайба стопорная	КЗК-7-0102000А	1
	19	КЗК 0102451	Кронштейн	КЗК-7-0102000А	1
	20	КЗК 0102601	Бонка	КЗК-7-0102000А	1
	21	КЗК 0102615	Болт	КЗК-7-0102000А	2
	22	КИЛ 0149403	Шайба	КЗК-7-0102000А	1
	23	КИС 0150664-01	Болт	КЗК-7-0102000А	3
	24		Болт М6-6ех20 – 7798	КЗК-7-0102000А	1
	25		Гайка М6-6G – 5915	КЗК-7-0102000А	21
	26		Гайка М12-6G – 5915	КЗК-7-0102000А	13
	27		Гайка М16-6G – 5915	КЗК-7-0102000А	8
	28		Гайка М30х1,5-6Н – 11871	КЗК-7-0102000А	1
	29		Гайка М42х1,5-6Н – 11871	КЗК-7-0102000А	1
	30		Шайба 12Т 65Г – 6402	КЗК-7-0102000А	8
	31		Шайба 16 65Г – 6402	КЗК-7-0102000А	8
	32		Шайба С.12.01 – 11371	КЗК-7-0102000А	8
33		Шайба С.16.01 – 11371	КЗК-7-0102000А	1	

№ рис	№ поз	Обозначение	Наименование	Куда входит	
				Обозначение	Кол. на 1 сб. ед.
36	34		Шайба Н 42.01 – 11872	КЗК-7-0102000А	1
	35		Шплинт 4х36 – 397	КЗК-7-0102000А	3
	36		Масленка 1.2 – 19853	КЗК-7-0102000А	1
	37		Шпонка 18х11х80 – 23360	КЗК-7-0102000А	1
	38		Шпонка 18х11х140 – 23360	КЗК-7-0102000А	1
	39		Ремень 68х24х2600 Lp-45 (Германия, "Optibelt")	КЗК-7-0102000А	1
	40		Ремень 68х24-2600 (AGRI 2899383) (США, "Gates")	КЗК-7-0102000А	1
	41		Гидроцилиндр РСМ-10.09.01.010Б (Украина, "Сервис-сельмаш")	КЗК-7-0102000А	1

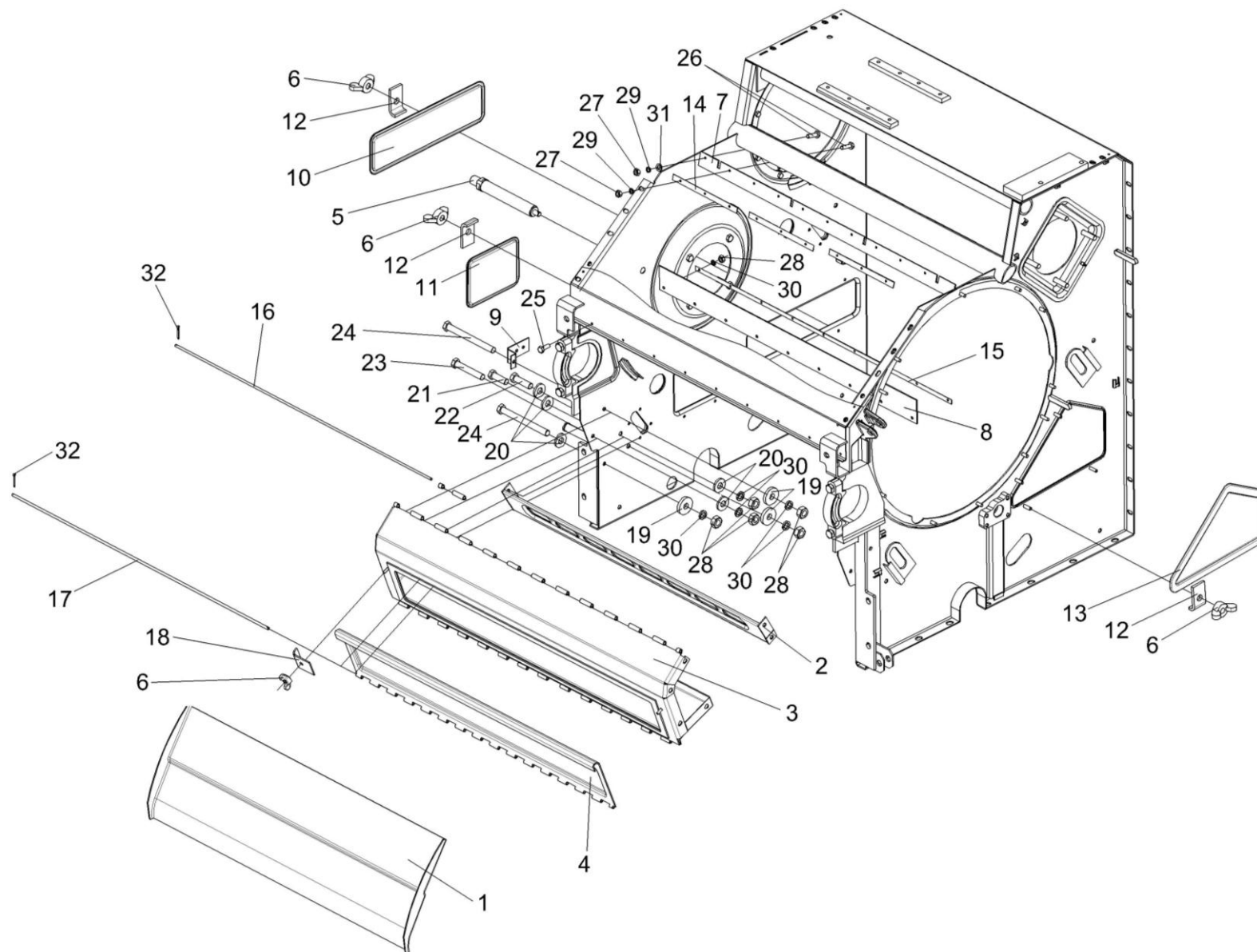


Рисунок 36а – Аппарат молотильный КЗК-7-0102000А (лист 2)

№ рис	№ поз	Обозначение	Наименование	Куда входит	
				Обозначение	Кол. на 1 сб. ед.
<b>АППАРАТ МОЛОТИЛЬНЫЙ КЗК-7-0102000А (лист 2) (рисунок 36а)</b>					
<b>36а</b>	1-32	КЗК-7-0102000А	Аппарат молотильный	КЗК-8А-0202000-02	1
	3,4,6,17,18,32	КЗК 0102450	Камнеуловитель	КЗК-7-0102000А	
	1	КЗК 0102300	Щиток	КЗК-7-0102000А	1
	2	КЗК 0102310	Камнеуловитель	КЗК-7-0102000А	1
	3	КЗК 0102460	Основание	КЗК 0102450	1
	4	КЗК 0102490	Крышка	КЗК 0102450	1
	5	КЗК 0125140	Ось	КЗК-7-0102000А	1
	6	КИЛ 0150750	Гайка барашек	КЗК-7-0102000А КЗК 0102450	11 2
	7	КЗК 0102002	Отсекатель	КЗК-7-0102000А	1
	8	КЗК 0102003	Пластина	КЗК-7-0102000А	1
	9	КЗК 0102405	Кронштейн	КЗК-7-0102000А	1
	10	КЗК 0102435	Крышка	КЗК-7-0102000А	1
	11	КЗК 0102437	Крышка	КЗК-7-0102000А	1
	12	КЗК 0102464	Прижим	КЗК-7-0102000А	11
	13	КЗК 0102465	Крышка	КЗК-7-0102000А	1
14	КЗК 0102504	Планка	КЗК-7-0102000А	3	
15	КЗК 0102508	Полоса	КЗК-7-0102000А	1	

№ рис	№ поз	Обозначение	Наименование	Куда входит	
				Обозначение	Кол. на 1 сб. ед.
36а	16	КЗК 0102606-01	Ось	КЗК-7-0102000А	1
	17	КЗК 0102622	Ось	КЗК 0102450	1
	18	КЗК-12-0102492	Прижим	КЗК 0102450	2
	19	КЗР 0221417	Шайба	КЗК-7-0102000А	6
	20	КСН 0100665	Шайба	КЗК-7-0102000А	3
	21		Болт М10-6х30 – 7796	КЗК-7-0102000А	2
	22		Болт М10-6х35 – 7796	КЗК-7-0102000А	2
	23		Болт М10-6х60 – 7796	КЗК-7-0102000А	2
	24		Болт М10-6х105 – 7796	КЗК-7-0102000А	4
	25		Болт М6-6х16 – 7798	КЗК-7-0102000А	9
	26		Болт М6-6х20 – 7802	КЗК-7-0102000А	11
	27		Гайка М6-6G – 5915	КЗК-7-0102000А	9
	28		Гайка М10-6G – 5915	КЗК-7-0102000А	20
	29		Шайба 6Т 65Г – 6402	КЗК-7-0102000А	20
	30		Шайба 10Т 65Г – 6402	КЗК-7-0102000А	20
	31		Шайба С.6.01 – 11371	КЗК-7-0102000А	2
	32		Шплинт 2,5х18 – 397	КЗК 0102450	2

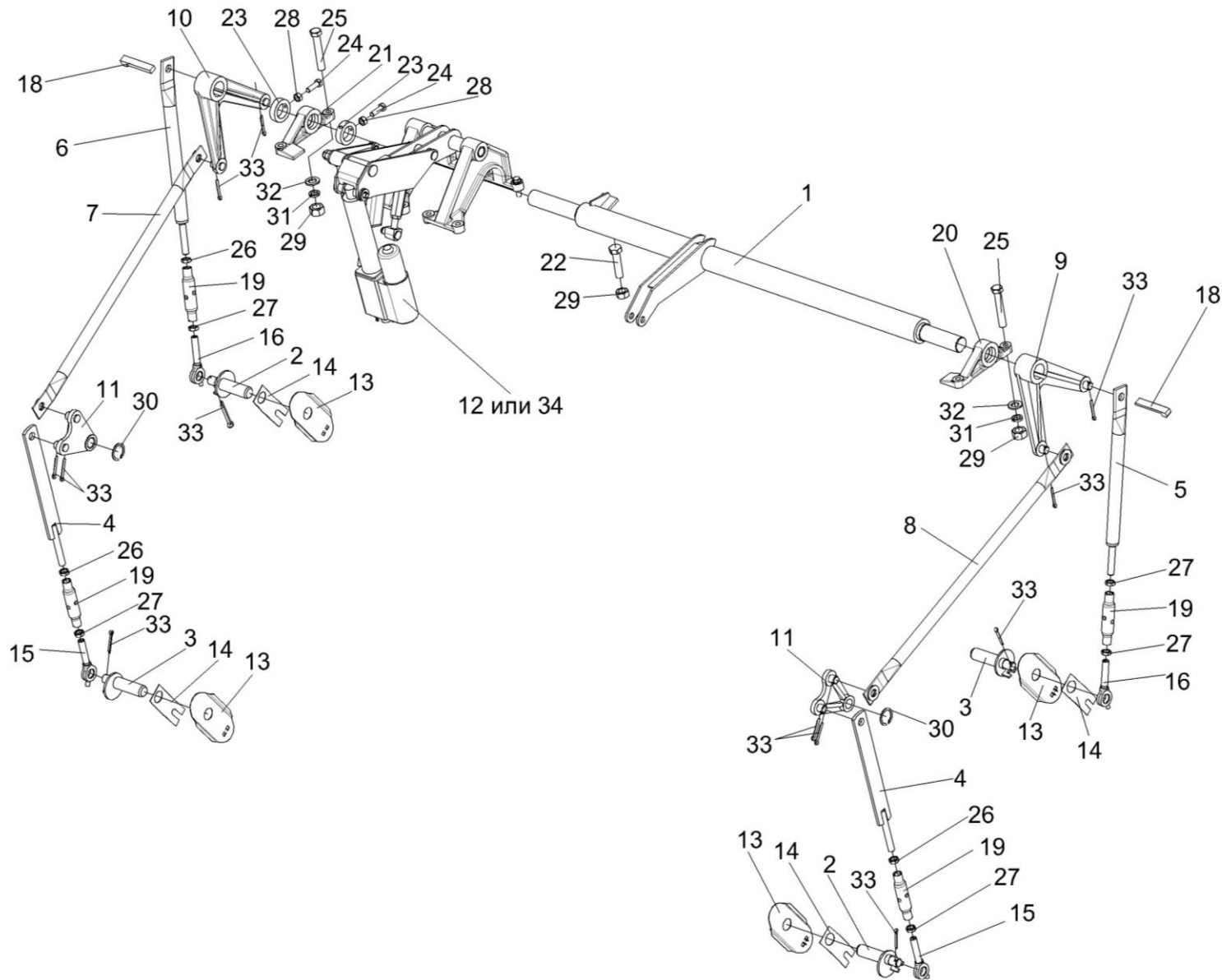


Рисунок 37 – Механизм подъема подбарабannya КЗК-7-0115000



№ рис	№ поз	Обозначение	Наименование	Куда входит	
				Обозначение	Кол. на 1 сб. ед.
<b>МЕХАНИЗМ ПОДЪЕМА ПОДБАРАБАНЫ КЗК-7-0115000 (рисунок 37)</b>					
<b>37</b>	1-34	КЗК-7-0115000	Механизм подъема подбарабанья	КЗК-7-0102000А	1
	4,15,19,26,27	КЗК 0115040	Стяжка	КЗК-7-0115000	2
	5,16,19,26,27	КЗК 0115060А	Стяжка	КЗК-7-0115000	1
	6,17,19,26,27	КЗК 0115060А-01	Стяжка	КЗК-7-0115000	1
	1	КЗК-7-0115020	Вал торсионный	КЗК-7-0115000	1
	2	КЗК 0115030	Фиксатор	КЗК-7-0115000	2
	3	КЗК 0115030-01	Фиксатор	КЗК-7-0115000	2
	4	КЗК 0115050	Тяга	КЗК 0115040	1
	5	КЗК 0115070А	Тяга	КЗК 0115060А	1
	6	КЗК 0115070А-01	Тяга	КЗК 0115060А-01	1
	7	КЗК 0115080А	Тяга	КЗК-7-0115000	1
	8	КЗК 0115080А-01	Тяга	КЗК-7-0115000	1
	9	КЗК 0115110	Рычаг	КЗК-7-0115000	1
	10	КЗК 0115110-01	Рычаг	КЗК-7-0115000	1
	11	КЗК 0115120	Рычаг	КЗК-7-0115000	2
	12	КЗК-10-0701400	Электромеханизм подбарабанья	КЗК-7-0115000	1
	13	КЗК 0115409	Щиток	КЗК-7-0115000	4
	14	КЗК 0115411	Прижим	КЗК-7-0115000	4
	15	КЗК 0115603	Тяга	КЗК 0115040	1
	16	КЗК 0115606	Тяга	КЗК 0115060А	1

№ рис	№ поз	Обозначение	Наименование	Куда входит	
				Обозначение	Кол. на 1 сб. ед.
37	17	КЗК 0115606-01	Тяга	КЗК 0115060А-01	1
	18	КЗК 0115608	Шпонка	КЗК-7-0115000	2
	19	КЗК 0115802	Втулка	КЗК 0115040 КЗК 0115060А, -01	1 1
	20	КЗК-10-0102102	Опора	КЗК-7-0115000	1
	21	КЗК-10-0102102-01	Опора	КЗК-7-0115000	1
	22	КЗК-10-0102613	Упор	КЗК-7-0115000	1
	23	КЗК-10-0102625	Кольцо установочное	КЗК-7-0115000	2
	24		Болт М8-6ех25 – 7796	КЗК-7-0115000	4
	25		Болт М12-6ех70 – 7796	КЗК-7-0115000	4
	26		Гайка М16х1,5-6G – 2526	КЗК 0115040 КЗК 0115060А, -01	1 1
	27		Гайка М16х1,5LН-6G – 2526	КЗК 0115040 КЗК 0115060А, -01	1 1
	28		Гайка М8-6G – 5915	КЗК-7-0115000	4
	29		Гайка М12-6G – 5915	КЗК-7-0115000	5
	30		Кольцо В25 – 13940	КЗК-7-0115000	2
	31		Шайба 12Т 65Г – 6402	КЗК-7-0115000	4
	32		Шайба С.12.01 – 11371	КЗК-7-0115000	8
	33		Шплинт 4х32 – 397	КЗК-7-0115000	12
	34		Электромеханизм МК-150-06	КЗК-7-0115000	1

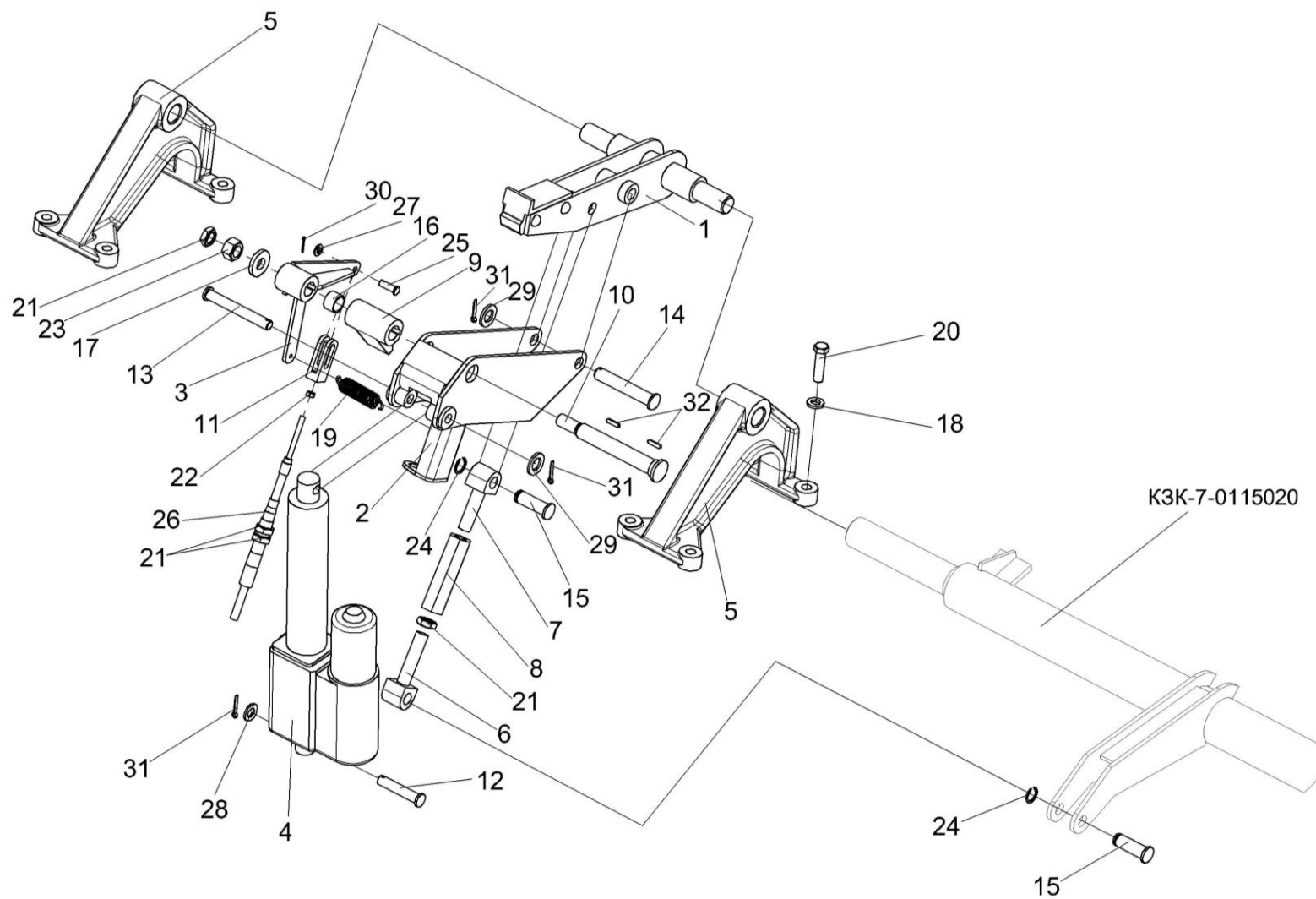


Рисунок 38 – Механизм подъема подбарабанья КЗК-7-0115000 (установка электромеханизма)

№ рис	№ поз	Обозначение	Наименование	Куда входит	
				Обозначение	Кол. на 1 сб. ед.
<b>МЕХАНИЗМ ПОДЪЕМА ПОДБАРАБАНЯ КЗК-7-011500Р (УСТАНОВКА ЭЛЕКТРОМЕХАНИЗМА) (рисунок 38)</b>					
<b>38</b>	6-8,20	КЗК-10-0115110	Тяга	КЗК-7-0115000	1
	1	КЗК-10-0115090	Рычаг	КЗК-7-0115000	1
	2	КЗК-10-0115130	Рычаг	КЗК-7-0115000	1
	3	КЗК-10-0115150	Рычаг	КЗК-7-0115000	1
	4	КЗК-10-0701400	Электромеханизм подбарабанья	КЗК-7-0115000	1
	5	КЗК-10-0102103	Опора	КЗК-7-0115000	2
	6	КЗК-10-0115609	Зацеп	КЗК-10-0115110	1
	7	КЗК-10-0115609-01	Зацеп	КЗК-10-0115110	1
	8	КЗК-10-0115611	Стяжка	КЗК-10-0115110	1
	9	КЗК-10-0115614	Собачка	КЗК-7-0115000	1
	10	КЗК-10-0115615	Ось	КЗК-7-0115000	1
	11	КЗК-10-0115616	Вилка	КЗК-812-0119000	1
	12	КЗК-10-0115617	Ось	КЗК-7-0115000	1
	13	КЗК-10-0115617-01	Ось	КЗК-7-0115000	1
	14	КЗК-10-0115618	Ось	КЗК-7-0115000	1
	15	КЗК-10-0115619	Палец	КЗК-7-0115000	2
16	КЗК-10-0115621	Втулка	КЗК-7-0115000	1	

№ рис	№ поз	Обозначение	Наименование	Куда входит	
				Обозначение	Кол. на 1 сб. ед.
38	17	КЗР 0202674А	Шайба	КЗК-7-0115000	1
	18	УЭС 0100607	Шайба	КЗК-7-0115000	8
	19	УЭС 1100606	Пружина	КЗК-7-0115000	1
	20		Болт М12-6ех45 – 7796	КЗК-7-0115000	2
	21		Гайка М16х1,5-6G – 2526	КЗК-812-0100000	2
				КЗК-7-0115000	1
				КЗК-10-0115110	1
	22		Гайка М8-6G – 5915	КЗК-812-0119000	1
	23		Гайка М16х1,5-6G – 5915	КЗК-7-0115000	1
	24		Кольцо В16 – 13940	КЗК-7-0115000	2
	25		Ось 6-8 b12х30-9650	КЗК-812-0100000	1
	26		Трос дистанционного управления 112-050-02200	КЗК-812-0119000	1
	27		Шайба С.8.01 – 11371	КЗК-812-0100000	1
	28		Шайба С.12.01 – 11371	КЗК-7-0115000	4
	29		Шайба С.16.01 – 11371	КЗК-7-0115000	1
	30		Шплинт 2х16 – 397	КЗК-812-0100000	1
31		Шплинт 4х22– 397	КЗК-7-0115000	3	
32		Шпонка 6х6х25 – 23360	КЗК-7-0115000	2	

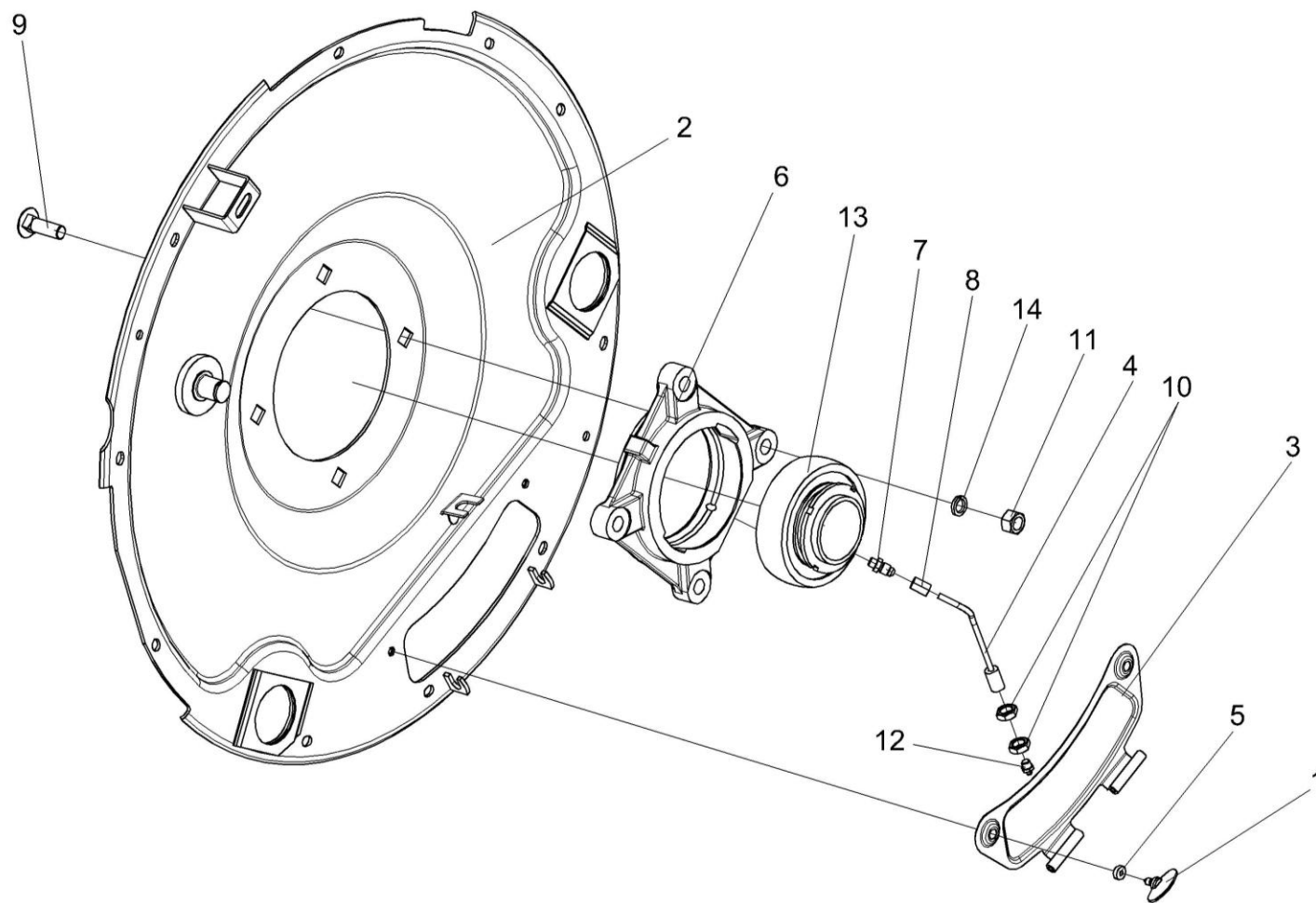


Рисунок 39 – Фланец КЗК 0102280

№ рис	№ поз	Обозначение	Наименование	Куда входит	
				Обозначение	Кол. на 1 сб. ед.
<b>ФЛАНЕЦ КЗК 0102280 (рисунок 39)</b>					
<b>39</b>	1-14	КЗК 0102280	Фланец	КЗК-7-0102000А	1
	1,3,5	КЗК 0102330	Крышка	КЗК 0102280	1
	6,13	КЗК 0102350	Опора	КЗК 0102280	1
	4,8,12	КЗК 0102360	Маслопровод	КЗК 0102280	1
	1	КЗК 0102110	Винт	КЗК 0102330	2
	2	КЗК 0102320	Фланец	КЗК 0102280	1
	3	КЗК 0102340	Крышка	КЗК 0102330	1
	4	КЗК 0102370	Трубка	КЗК 0102360	1
	5	КЗК 0102001А	Втулка	КЗК 0102330	2
	6	КЗК 0102101	Корпус подшипника	КЗК 0102350	1
	7	КЗК-10-0102601	Штуцер	КЗК 0102280	1
	8	54-61360	Гайка накидная	КЗК 0102360	1
	9		Болт М16-6ех55 – 7802	КЗК 0102280	4
	10		Гайка М16х1,5-6G – 2526	КЗК 0102280	2
11		Гайка М16-6G – 5915	КЗК 0102280	4	
12		Масленка 1.2 – 19853	КЗК 0102360	1	
13		Подшипник 680314НК7С17	КЗК 0102350	1	
14		Шайба 16 65Г – 6402	КЗК 0102280	4	

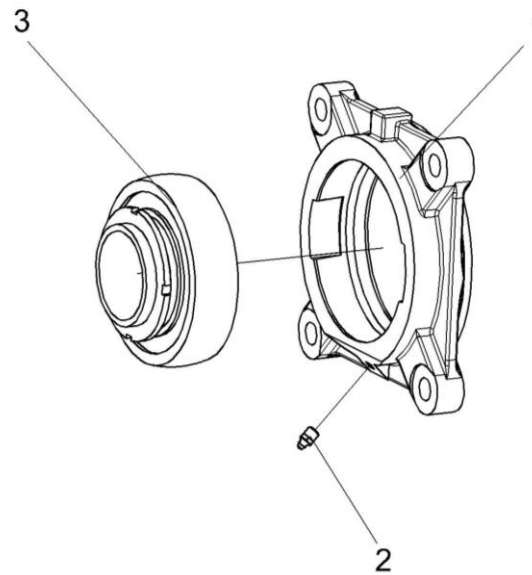


Рисунок 40 – Опора КЗК 0102350

№ рис	№ поз	Обозначение	Наименование	Куда входит	
				Обозначение	Кол. на 1 сб. ед.
<b>ОПОРА КЗК 0102350 (рисунок 40)</b>					
<b>40</b>	1-3	КЗК 0102350	Опора	КЗК-7-0102000А	1
	1	КЗК 0102101	Корпус подшипника	КЗК 0102350	1
	2		Масленка 1.3-19853	КЗК 0102350	1
	3		Подшипник 680314НК7С17	КЗК 0102350	1



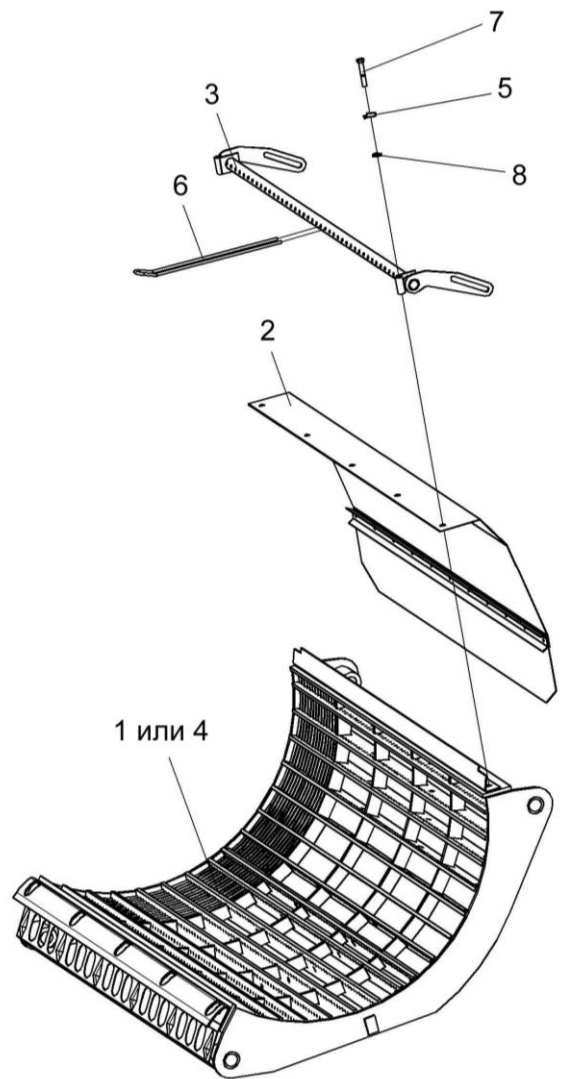


Рисунок 41 – Подбарабанье КЗК 0103000

№ рис	№ поз	Обозначение	Наименование	Куда входит	
				Обозначение	Кол. на 1 сб. ед.
<b>ПОДБАРАБАНЬЕ КЗК 0103000 (рисунок 41)</b>					
41	1-8	КЗК 0103000	Подбарабанье	КЗК-7-0102000А	1
	3,6	КЗК 0103040	Решетка	КЗК 0103000	1
	1	КЗК 0103010	Подбарабанье	КЗК 0103000	1
	2	КЗК 0103030	Щиток	КЗК 0103000	1
	3	КЗК 0103060	Каркас решетки	КЗК 0103040	1
	4	КЗК 0103090	Подбарабанье	КЗК 0103000	1
	5	КЗК 0103505	Шайба стопорная	КЗК 0103000	2
	6	КЗК 0103607	Палец	КЗК 0103040	21
7		Болт М10-6х60 – 7796	КЗК 0103000	2	
8		Шайба С.10.01 – 11371	КЗК 0103000	2	

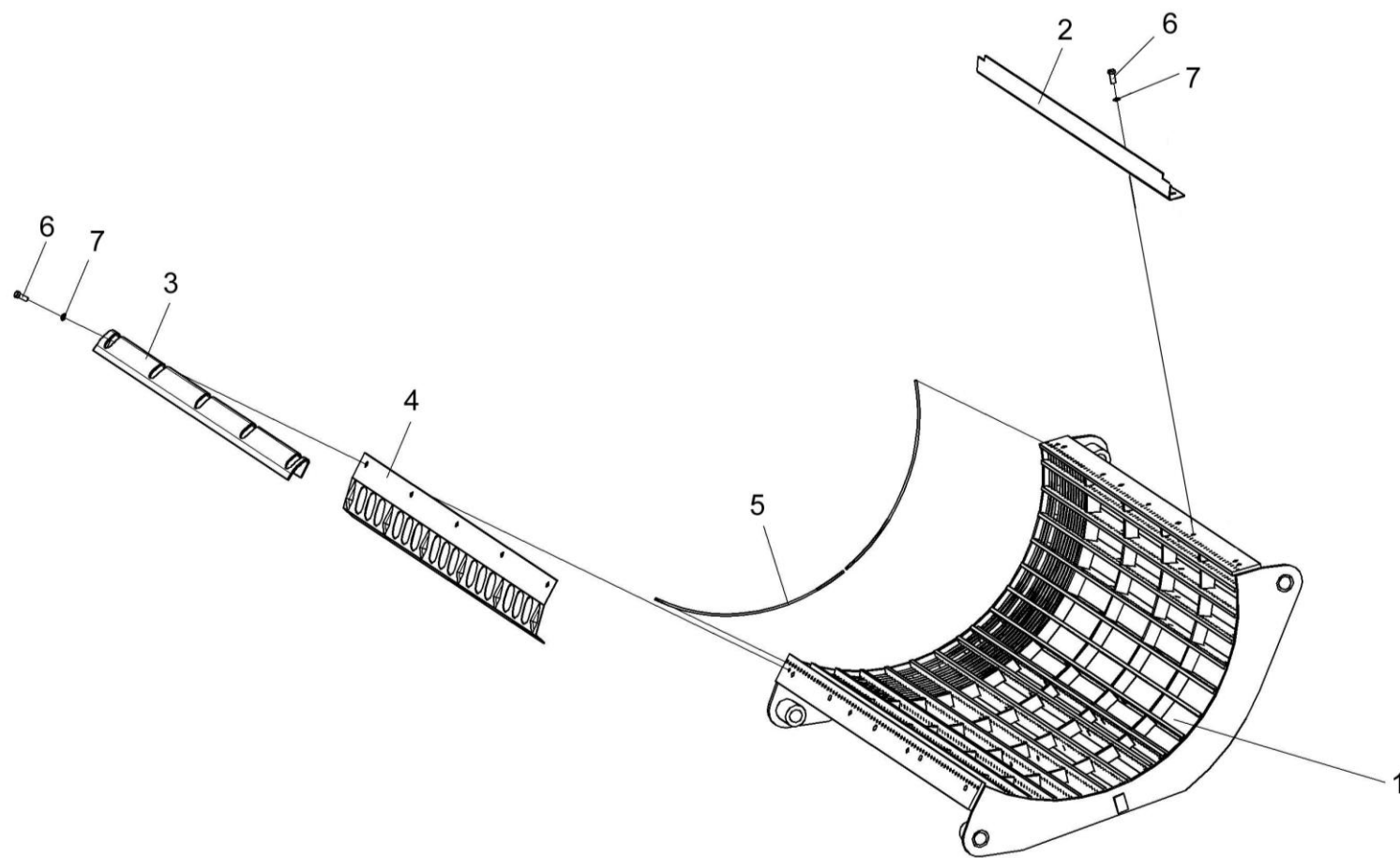


Рисунок 42 – Подбарабанье КЗК 0103010

№ рис	№ поз	Обозначение	Наименование	Куда входит	
				Обозначение	Кол. на 1 сб. ед.
<b>ПОДБАРАБАНЬЕ КЗК 0103010 (рисунок 42)</b>					
<b>42</b>	1-7	КЗК 0103010	Подбарабанье	КЗК 0103000	1
	1	КЗК 0103020	Каркас подбарабанья	КЗК 0103010	1
	2	КЗК 0103426	Надставка	КЗК 0103010	1
	3	КЗК 0103427	Щиток	КЗК 0103010	1
	4	КЗК 0103428	Щиток	КЗК 0103010	1
	5	КЗК 0103605	Пруток	КЗК 0103010	134
	6		Болт М10-6х25 – 7796	КЗК 0103010	8
7		Шайба 10Т 65Г – 6402	КЗК 0103010	8	

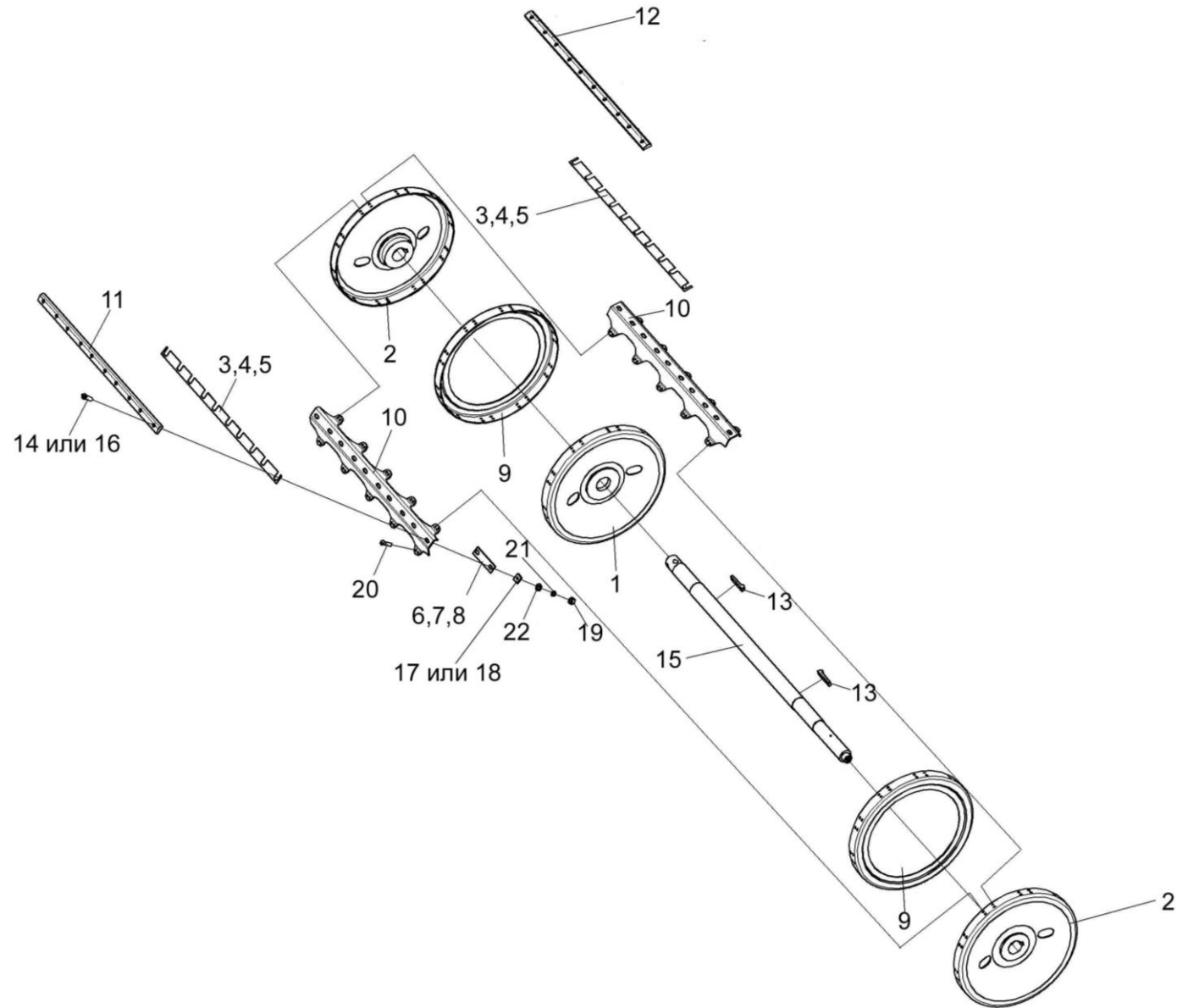


Рисунок 43 – Барабан молотильный КЗК 0104000

№ рис	№ поз	Обозначение	Наименование	Куда входит	
				Обозначение	Кол. на 1 сб. ед.
<b>БАРАБАН МОЛОТИЛЬНЫЙ КЗК 0104000 (рисунок 43)</b>					
<b>43</b>	1-22	КЗК 0104000	Барaban молотильный	КЗК-7-0102000А	1
	1	КЗК 0104050	Диск средний	КЗК 0104000	1
	2	КЗК 0104060	Диск крайний	КЗК 0104000	2
	3	КЗК 0104405	Прокладка	КЗК 0104000	6 наиб. кол.
	4	КЗК 0104405-01	Прокладка	КЗК 0104000	6 наиб. кол.
	5	КЗК 0104405-02	Прокладка	КЗК 0104000	6 наиб. кол.
	6	КЗК 0104406	Прокладка балансировочная	КЗК 0104000	3 наиб. кол.
	7	КЗК 0104406-01	Прокладка балансировочная	КЗК 0104000	4 наиб. кол.
	8	КЗК 0104406-02	Прокладка балансировочная	КЗК 0104000	12 наиб. кол.
	9	КЗК 0104407	Диск	КЗК 0104000	2
	10	КЗК 0104411	Подбичник	КЗК 0104000	10
	11	КЗК 0104502	Бич	КЗК 0104000	5
	12	КЗК 0104502-01	Бич	КЗК 0104000	5
13	КЗК 0104603	Шпонка	КЗК 0104000	2	

№ рис	№ поз	Обозначение	Наименование	Куда входит	
				Обозначение	Кол. на 1 сб. ед.
43	14	КЗК 0104608	Болт	КЗК 0104000	10 наиб. кол.
	15	КЗК 0104611	Вал	КЗК 0104000	1
	16	КЗР 0103608А	Болт	КЗК 0104000	100
	17	УЭС 0107512-01	Пластина	КЗК 0104000	100
	18	КИС 0200409А	Шайба	КЗК 0104000	100
	19		Гайка М12х1,25-6G – 5915	КЗК 0104000	100
	20		Заклепка 10х22 – 10299	КЗК 0104000	200
	21		Шайба 12Т 65Г – 6402	КЗК 0104000	100
	22		Шайба С.12х2.01 – 11371	КЗК 0104000	5 наиб. кол.

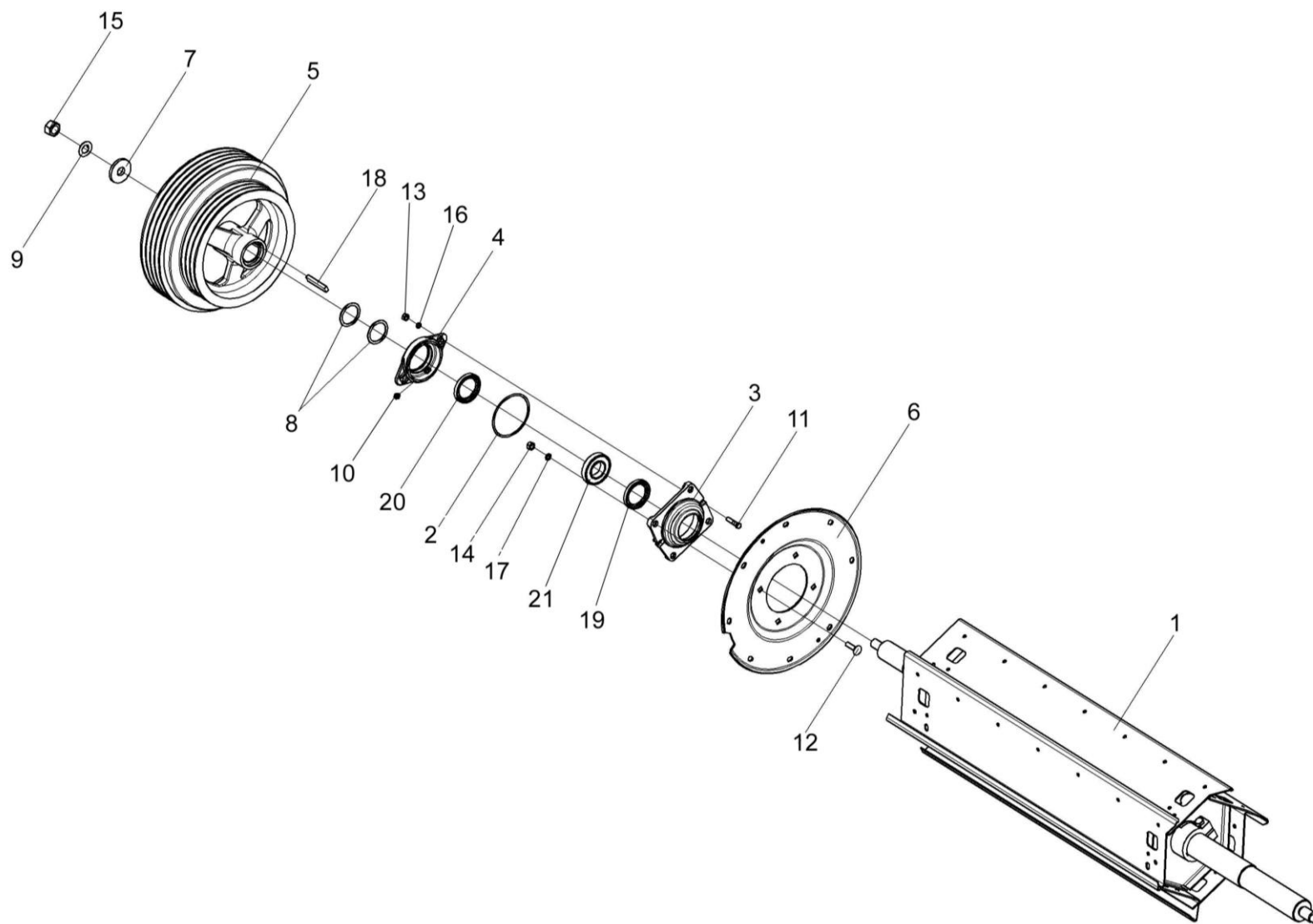


Рисунок 44 – Битер отбойный КЗК 0105000



№ рис	№ поз	Обозначение	Наименование	Куда входит	
				Обозначение	Кол. на 1 сб. ед.
<b>БИТЕР ОТБОЙНЫЙ КЗК 0105000 (рисунок 44)</b>					
44	1-21	КЗК 0105000	Битер отбойный	КЗК-7-0102000А	1
	3,6,12, 14,17,19,21	КЗК 0105040	Фланец	КЗК 0105000	1
	4,10,20	КЗК 0105060	Крышка	КЗК 0105000	1
	1	КЗК 0105010А	Битер отбойный	КЗК 0105000	1
	2	КЗК 0105002	Прокладка	КЗК 0105000	1
	3	КЗК 0105101	Корпус подшипника	КЗК 0105040	1
	4	КЗК 0105102	Крышка подшипника	КЗК 0105060	1
	5	КЗК 0105203	Шкив	КЗК 0105000	1
	6	КЗК 0105401	Фланец	КЗК 0105040	1
	7	КЗК 0105403	Шайба	КЗК 0105000	1
	8	КИС 0114518-01	Кольцо	КЗК 0105000	4 наиб. кол.
	9	КИС 0103413	Шайба стопорная	КЗК 0105000	1
	10	ПКК 0100614	Штуцер	КЗК 0105060	1
11		Болт М10-6ех45 – 7796	КЗК 0105000	2	
12		Болт М12-6ех45 – 7802	КЗК 0105040	4	
13		Гайка М10-6G – 5915	КЗК 0105000	2	

№ рис	№ поз	Обозначение	Наименование	Куда входит	
				Обозначение	Кол. на 1 сб. ед.
44	14		Гайка М12-6G – 5915	КЗК 0105040	4
	15		Гайка М24х2-6G – 5915	КЗК 0105000	1
	16		Шайба 10Т 65Г – 6402	КЗК 0105000	2
	17		Шайба 12Т 65Г – 6402	КЗК 0105040	4
	18		Шпонка 16х10х90 – 23360	КЗК 0105000	1
	19		Манжета 2.2-60х85 – 8752	КЗК 0105040	1
	20		Манжета 2.2-60х85 – 8752	КЗК 0105060	1
	21		Подшипник 11212 – 28428	КЗК 0105040	1

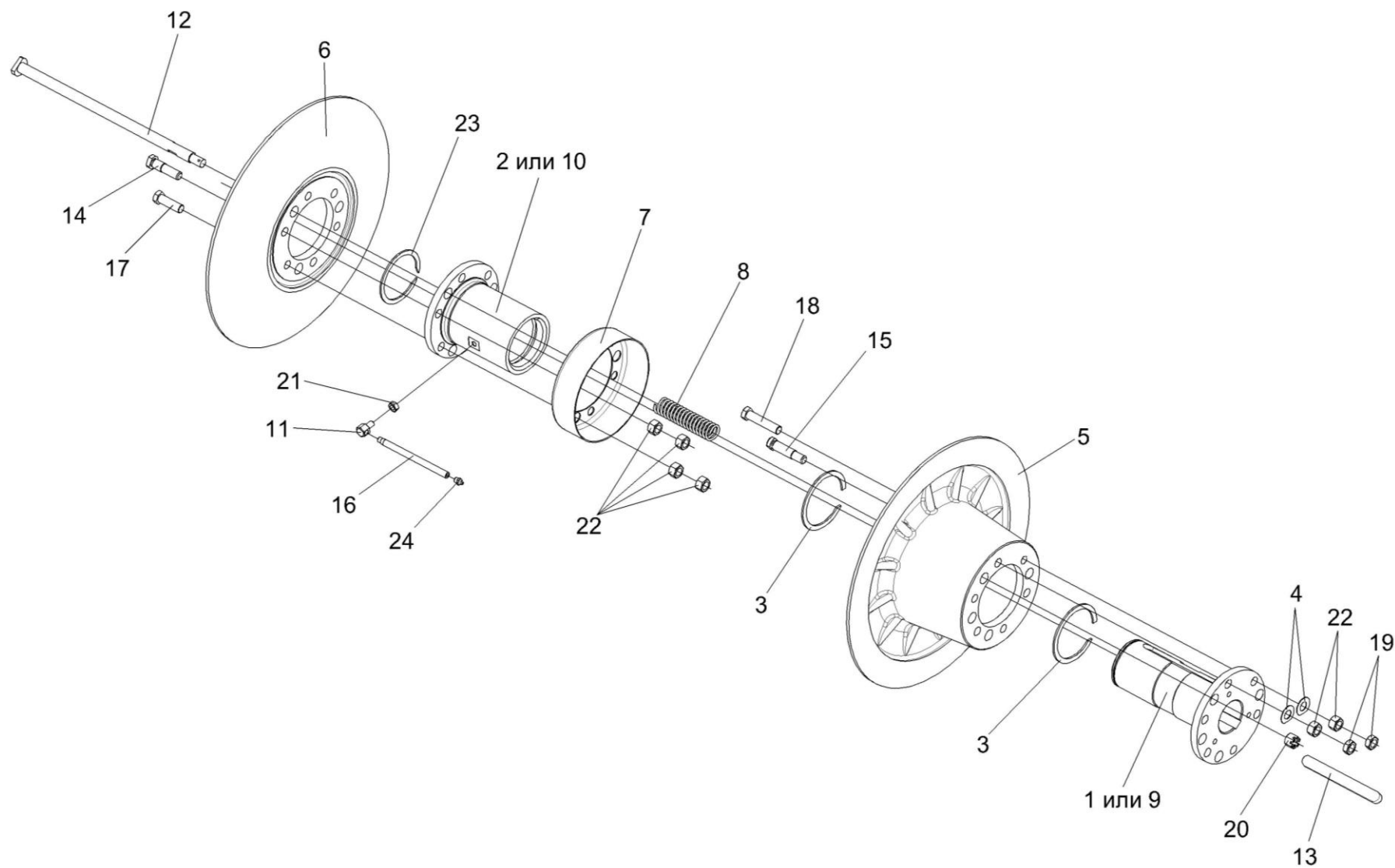


Рисунок 45 – Вариатор барабана КЗК 0108000

№ рис	№ поз	Обозначение	Наименование	Куда входит	
				Обозначение	Кол. на 1 сб. ед.
<b>ВАРИАТОР БАРАБАНА КЗК 0108000 (рисунок 45)</b>					
45	1-24	КЗК 0108000	Вариатор барабана	КЗК-7-0102000А	1
	1,4,5,9, 15,18,19,22	КЗК 0108010	Блок приводной	КЗК 0108000	1
	2,6,7,10,11,14, 16,17,21,22,24	РСМ-10.01.15.150Б	Диск подвижный	КЗК 0108000	1
	1	РСМ-10Б.01.15.440	Ступица	КЗК 0108010	1
	2	РСМ-10Б.01.15.450	Ступица	РСМ-10.01.15.150Б	1
	3	КЗК 0123003-01	Кольцо	КЗК 0108000	2
	4	КСН 0100636-02	Шайба	КЗК 0108010	6
	5	РСМ-10.01.15.102В	Диск	КЗК 0108010	1
	6	РСМ-10.01.15.103Г	Диск	РСМ-10.01.15.150Б	1
	7	РСМ-10.01.15.446	Кожух	РСМ-10.01.15.150Б	1
	8	РСМ-10.01.15.605	Пружина	КЗК 0108000	3
	9	РСМ-10.01.15.609А	Ступица	КЗК 0108010	1
	10	РСМ-10.01.15.611А	Ступица	РСМ-10.01.15.150Б	1
11	РСМ-10.01.15.613	Переходник	РСМ-10.01.15.150Б	1	
12	РСМ-10Б.01.15.639	Болт	КЗК 0108000	3	
13	РСМ-10.01.15.637	Шпонка	КЗК 0108000	1	

№ рис	№ поз	Обозначение	Наименование	Куда входит	
				Обозначение	Кол. на 1 сб. ед.
45	14	PCM-10.01.15.638	Болт специальный	PCM-10.01.15.150Б	3
	15	PCM-10.01.15.638-02	Болт специальный	КЗК 0108010	3
	16	44Б-80243	Трубка	PCM-10.01.15.150Б	1
	17		Болт М16х1,5-6х65 – 7796	PCM-10.01.15.150Б	3
	18		Болт М16х1,5-6х90 – 7796	КЗК 0108010	3
	19		Гайка М16х1,5-6G – 2526	КЗК 0108010	6
	20		Гайка М16-6G – 2528	КЗК 0108000	3
	21		Гайка М10-6Н – 5915	PCM-10.01.15.150Б	1
	22		Гайка М16х1,5-6G – 5915	КЗК 0108010 PCM-10.01.15.150Б	6 12
	23		Кольцо В95 – 13940	КЗК 0108000	1
	24		Масленка 1.2 – 19853	PCM-10.01.15.150Б	1

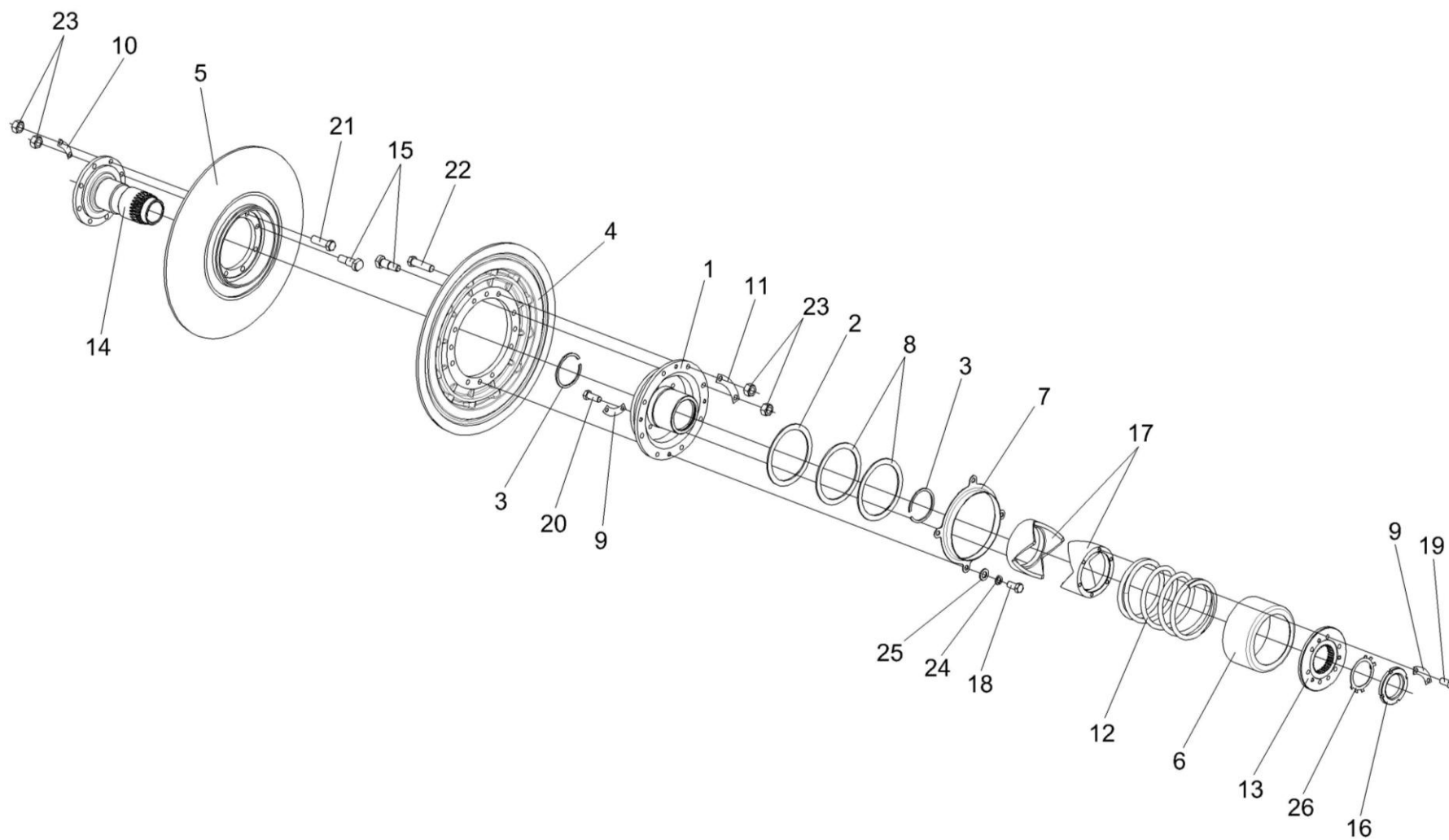


Рисунок 46 – Вариатор барабана КЗК 0123000

№ рис	№ поз	Обозначение	Наименование	Куда входит	
				Обозначение	Кол. на 1 сб. ед.
<b>ВАРИАТОР БАРАБАНА КЗК 0123000 (рисунок 46)</b>					
<b>46</b>	1-26	КЗК 0123000	Вариатор барабана	КЗК-7-0102000А	1
	1,4,9,11,15, 17,20,22,23	КЗК 0123010	Диск подвижный	КЗК 0123000	1
	5,10,14,15,2 1	КЗК 0123220	Диск неподвижный	КЗК 0123000	1
	9,13,17,19	КЗК 0123030	Упор	КЗК 0123000	1
	1	КЗК 0123040А	Ступица	КЗК 0123010	1
	2	КЗК 0123002	Шайба	КЗК 0123000	1
	3	КЗК 0123003	Кольцо	КЗК 0123000	2
	4	КЗК 0123101	Диск	КЗК 0123010	1
	5	КЗК 0123105	Диск	КЗК 0123220	1
	6	КЗК 0123401	Кожух	КЗК 0123000	1
	7	КЗК 0123402	Кольцо	КЗК 0123000	1
	8	КЗК 0123404	Кольцо	КЗК 0123000	2
9	КЗК 0123405	Шайба стопорная	КЗК 0102010 КЗК 0123030	3 3	
10	КЗК 0123405-01	Шайба стопорная	КЗК 0123220	4	
11	КЗК 0123405-02	Шайба стопорная	КЗК 0123010	4	
12	КЗК 0123601	Пружина	КЗК 0123000	1	

№ рис	№ поз	Обозначение	Наименование	Куда входит	
				Обозначение	Кол. на 1 сб. ед.
46	13	КЗК 0123604	Крышка	КЗК 0123030	1
	14	КЗК 0123605А	Ступица	КЗК 0123220	1
	15	КЗК 0123606	Болт специальный	КЗК 0123010	2
				КЗК 0123220	2
	16	КЗК 0123607	Гайка шлицевая	КЗК 0123000	1
	17	РСМ 10.01.18.005	Муфта	КЗК 0123010	1
				КЗК 0123030	1
	18		Болт М12-6ех25 – 7796	КЗК 0123000	4
	19		Болт М12х1,25-6ех25 – 7796	КЗК 0123030	6
	20		Болт М12х1,25-6ех30 – 7796	КЗК 0123010	6
	21		Болт М14-6ех45 – 7796	КЗК 0123220	6
	22		Болт М14-6ех50 – 7796	КЗК 0123010	6
	23		Гайка М14-6G – 5915	КЗК 0123010	8
КЗК 0123020				8	
24		Шайба 12Т 65Г – 6402	КЗК 0123000	4	
25		Шайба С.12х2.01 – 11371	КЗК 0123000	4	
26		Шайба Н.80х2.01 – 11872	КЗК 0123000	1	



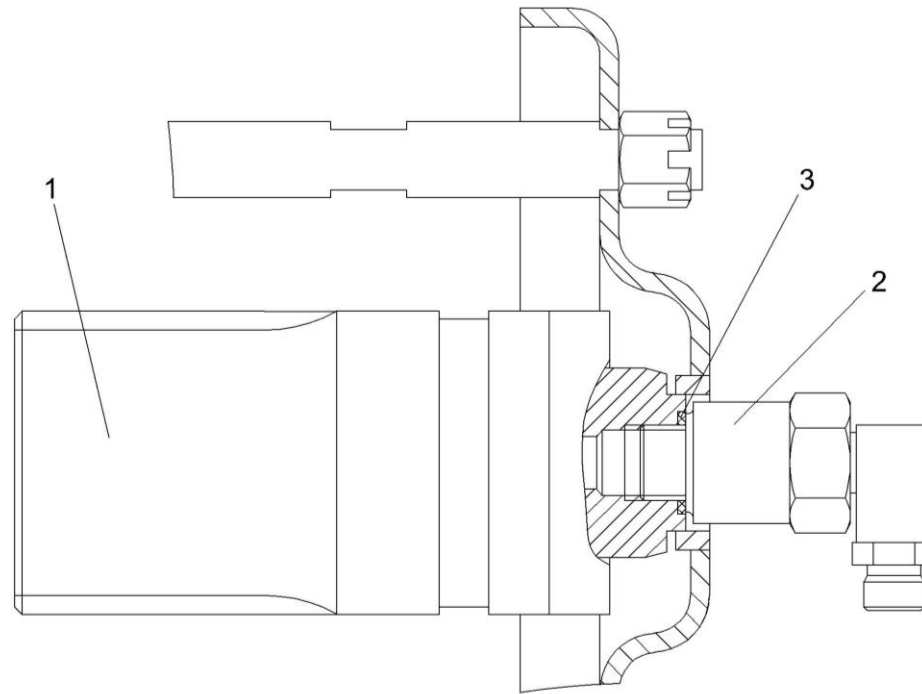


Рисунок 47 – Гидроцилиндр РСМ 10.09.01.010Б

№ рис	№ поз	Обозначение	Наименование	Куда входит	
				Обозначение	Кол. на 1 сб. ед.
<b>ГИДРОЦИЛИНДР РСМ 10.09.01.010Б (рисунок 47)</b>					
47	1	PCM 10.09.01.010Б	Гидроцилиндр (в комплекте с позициями 2 и 3)	КЗК-7-0102000А	1
	2	PCM 10.09.01.020А	Штуцер вращающийся	PCM 10.09.01.010Б	1
	3		Кольцо уплотнительное 019-022-19 – 9833	PCM 10.09.01.010Б	1

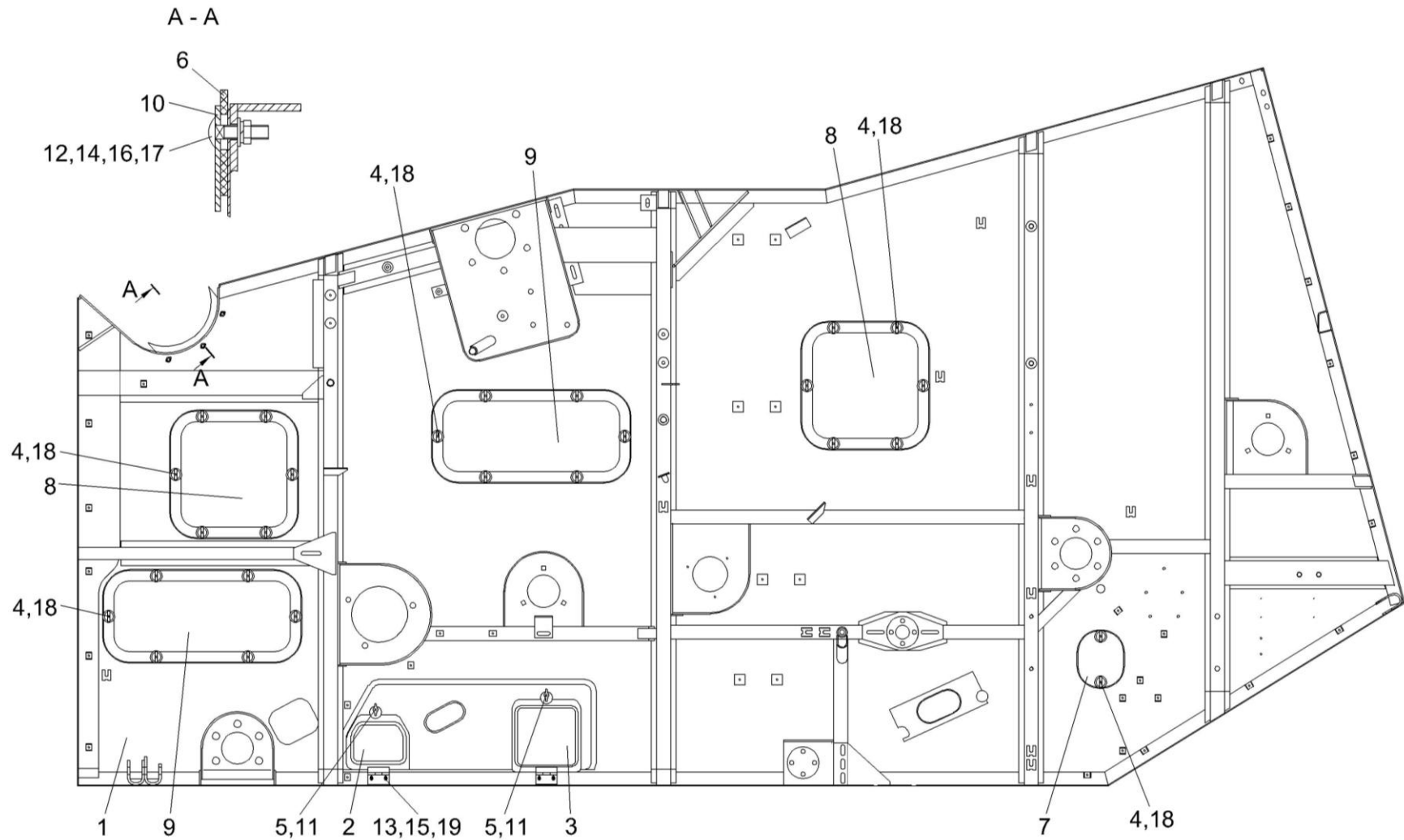


Рисунок 48 – Боковина левая КЗК-8А-0202050

№ рис	№ поз	Обозначение	Наименование	Куда входит	
				Обозначение	Кол. на 1 сб.ед.
<b>БОКОВИНА ЛЕВАЯ КЗК-8А-0202050 (рисунок 48)</b>					
48	1-19	КЗК-8А-0202050	Боковина левая	КЗК-8А-0202000-02	1
	1	КЗК-8А-0202070	Боковина левая	КЗК-8А-0202050	
	2	КЗР 0202760Г	Крышка	КЗК-8А-0202050	
	3	КЗР 0202770Г	Крышка	КЗК-8А-0202050	
	4	КИЛ 0150750	Гайка-барашек	КЗК-8А-0202050	
	5	КИС 0120400	Гайка	КЗК-8А-0202050	
	6	КЗК 0202031А	Уплотнение	КЗК-8А-0202050	
	7	КЗК 0202454Г	Крышка	КЗК-8А-0202050	
	8	КЗК 0202455В	Крышка	КЗК-8А-0202050	
	9	КЗК 0202456В	Крышка	КЗК-8А-0202050	
	10	КЗК 0202492	Планка	КЗК-8А-0202050	
	11	КЗК 0102428	Шайба	КЗК-8А-0202050	
	12		Болт М8-6ех30 – 7802	КЗК-8А-0202050	
	13		Винт В.М6-6ех10 – 17473	КЗК-8А-0202050	
	14		Гайка М8-6G – 5915	КЗК-8А-0202050	
	15		Шайба 6Т 65Г – 6402	КЗК-8А-0202050	
	16		Шайба 8Т 65Г – 6402	КЗК-8А-0202050	
	17		Шайба А 8.01 – 6958	КЗК-8А-0202050	
	18		Шайба А 10.01 – 6958	КЗК-8А-0202050	
19		Шайба С.6.01 – 11371	КЗК-8А-0202050		

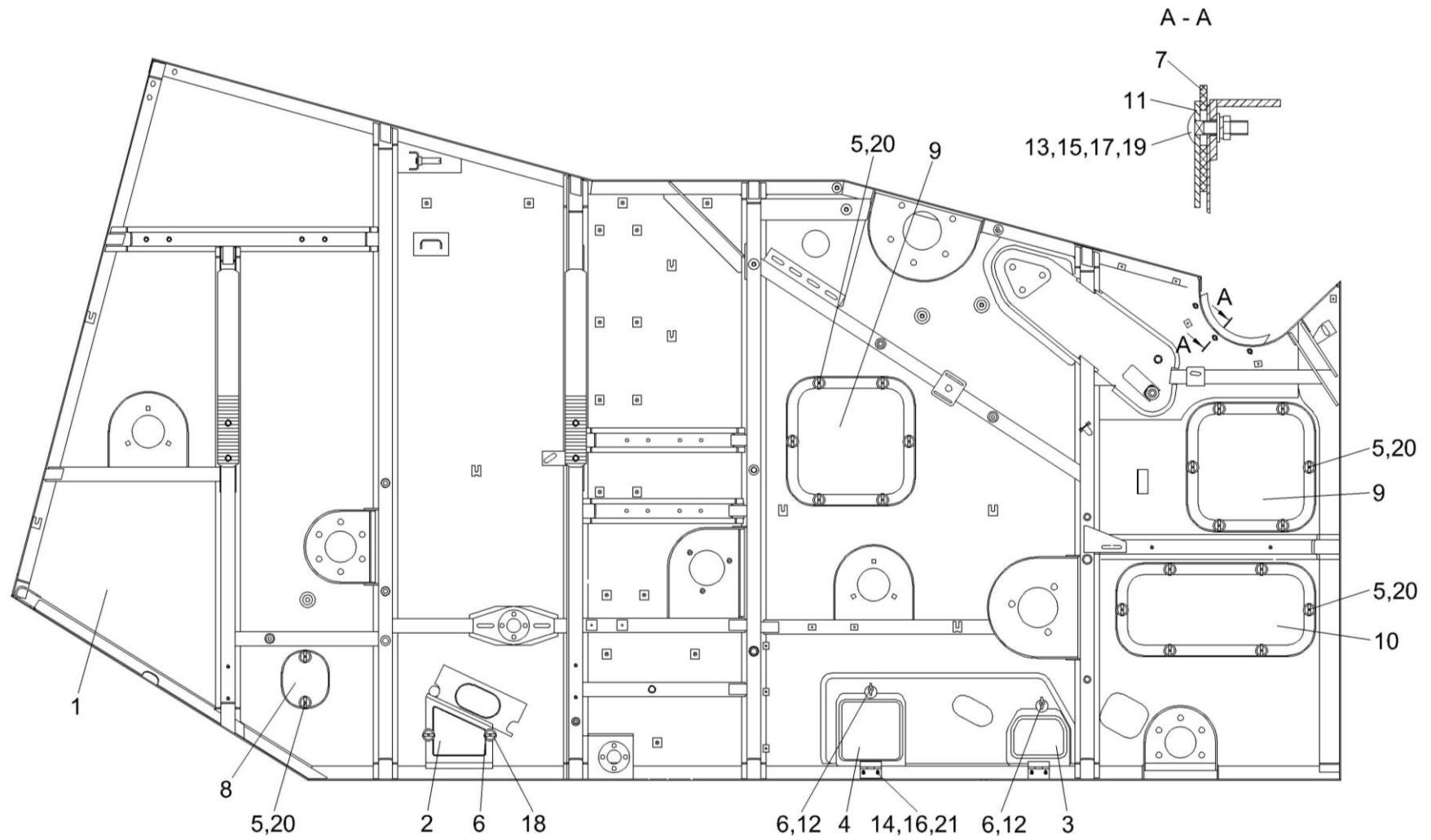


Рисунок 49 – Боковина правая КЗК-8А-0202060

№ рис	№ поз	Обозначение	Наименование	Куда входит	
				Обозначение	Кол. на 1 сб.ед.
<b>БОКОВИНА ПРАВАЯ КЗК-8А-0202060 (рисунок 49)</b>					
<b>49</b>	1-21	КЗК-8А-0202060	Боковина правая	КЗК-8А-0202000-02	1
	1	КЗК-8А-0202080	Боковина правая	КЗК-8А-0202060	1
	2	КЗК 0202280Б	Крышка	КЗК-8А-0202060	1
	3	КЗР 0202760Г	Крышка	КЗК-8А-0202060	1
	4	КЗР 0202770Г	Крышка	КЗК-8А-0202060	1
	5	КИЛ 0150750	Гайка-барашек	КЗК-8А-0202060	20
	6	КИС 0120400	Гайка	КЗК-8А-0202060	4
	7	КЗК 0202031А	Уплотнение	КЗК-8А-0202060	1
	8	КЗК 0202454Г	Крышка	КЗК-8А-0202060	1
	9	КЗК 0202455В	Крышка	КЗК-8А-0202060	2
	10	КЗК 0202456В	Крышка	КЗК-8А-0202060	1
	11	КЗК 0202492	Планка	КЗК-8А-0202060	1
	12	КЗК 0102428	Шайба	КЗК-8А-0202060	2
	13		Болт М8-6ех30 – 7802	КЗК-8А-0202060	3
	14		Винт В.М6-6ех10 – 17473	КЗК-8А-0202060	4
	15		Гайка М8-6G – 5915	КЗК-8А-0202060	3
16		Шайба 6Т 65Г – 6402	КЗК-8А-0202060	4	

№ рис	№ поз	Обозначение	Наименование	Куда входит	
				Обозначение	Кол. на 1 сб.ед.
49	17		Шайба 8Т 65Г – 6402	КЗК-8А-0202060	3
	18		Шайба А 6.01 – 6958	КЗК-8А-0202060	2
	19		Шайба А 8.01 – 6958	КЗК-8А-0202060	3
	20		Шайба А 10.01 – 6958	КЗК-8А-0202060	20
	21		Шайба С.6.01 – 11371	КЗК-8А-0202060	4

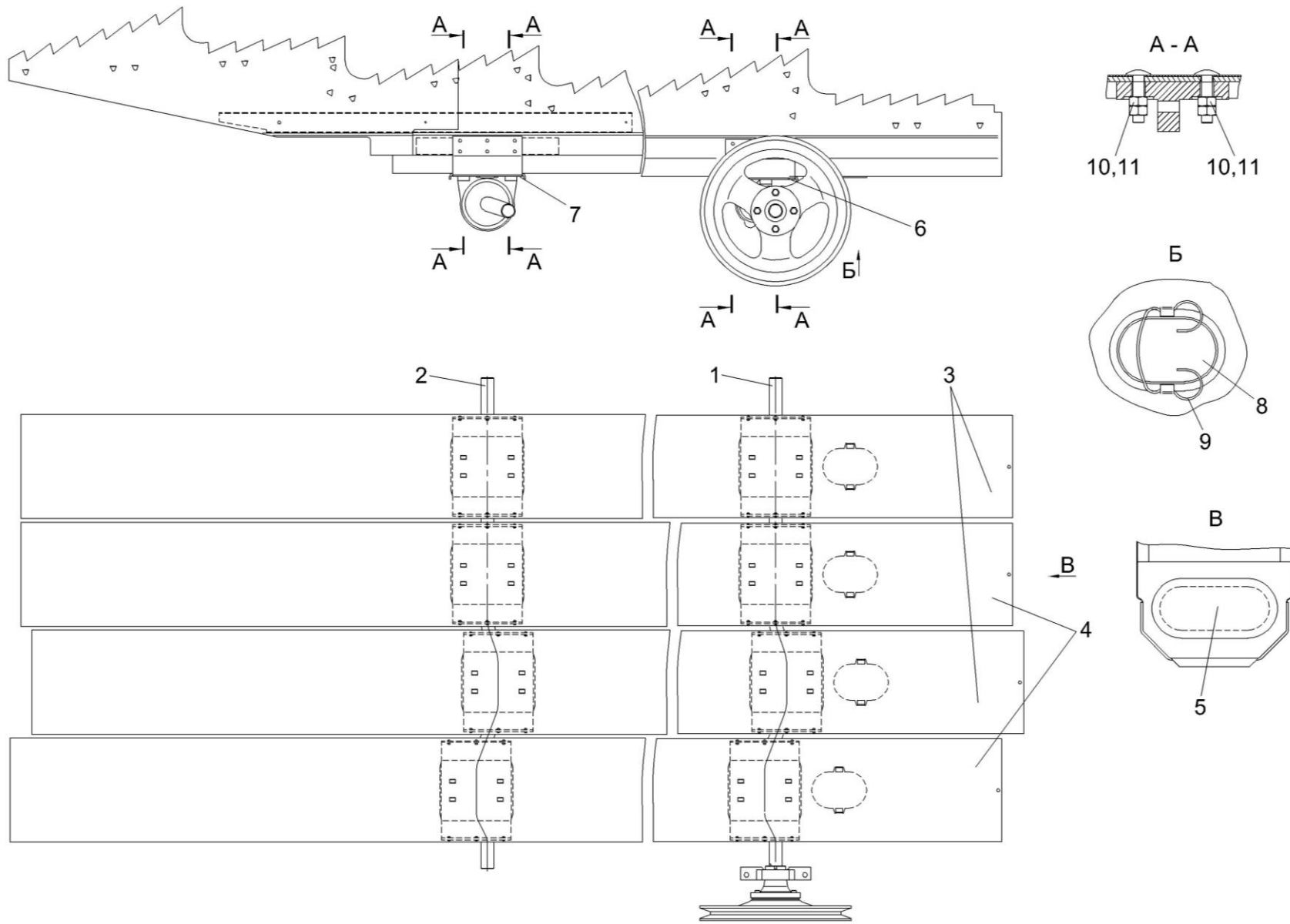


Рисунок 50 – Соломотряс КЗК-8А-0212000

№ рис	№ поз	Обозначение	Наименование	Куда входит	
				Обозначение	Кол. на 1 сб.ед.
<b>СОЛОМОТРЯС КЗК-12-0212040 (рисунок 50)</b>					
<b>50</b>	1-11	КЗК-8А-0212000	Соломотряс	КЗК-8А-0202000-02	1
	1	КЗК-8А-0212010	Вал коленчатый ведущий	КЗК-12-0212040	1
	2	КЗК 0212020А	Вал коленчатый ведомый	КЗК-12-0212040	1
	3	КЗК-12-0212030	Клавиша	КЗК-12-0212040	2
	4	КЗК-12-0212030-01	Клавиша	КЗК-12-0212040	2
	5	КЗК-10-0212004	Заглушка	КЗК-12-0212040	4
	6	КЗК 0212402	Прокладка	КЗК-12-0212040	16 наиб. кол.
	7	КЗК 0212402-01	Прокладка	КЗК-12-0212040	16 наиб. кол.
	8	КЗК 0212405	Крышка	КЗК-12-0212040	4
	9	КЗК 0212602	Пружина	КЗК-12-0212040	4
	10		Болт М8-6ех35 – 7802	КЗК-12-0212040	32
11		Гайка М8-6G – 5915	КЗК-12-0212040	664	



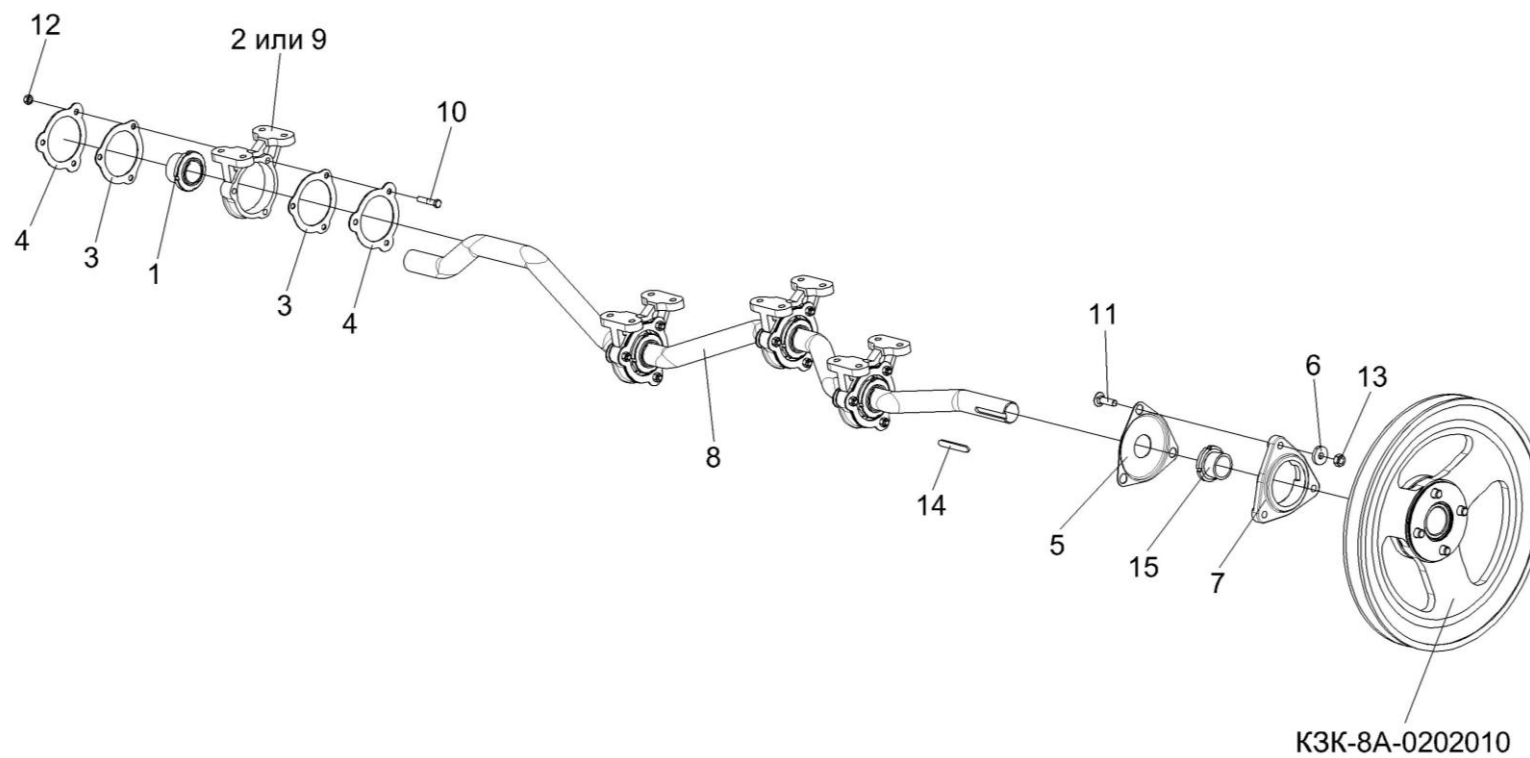


Рисунок 51 – Вал коленчатый ведущий КЗК-8А-0212010

№ рис	№ поз	Обозначение	Наименование	Куда входит	
				Обозначение	Кол. на 1 сб.ед.
<b>ВАЛ КОЛЕНЧАТЫЙ ВЕДУЩИЙ КЗК-8А-0212010 (рисунок 51)</b>					
51	1-4,8-10,12	КЗК-8А-0212010	Вал коленчатый ведущий	КЗК-8А-0212000	1
	1	КЗК 0212110	Подшипник	КЗК-8А-0212010	4
	2	КЗК 0212202	Корпус подшипника	КЗК-8А-0212010	4
	3	КЗК 0212401	Фланец	КЗК-8А-0212010	8
	4	КЗК 0121404	Шайба стопорная	КЗК-8А-0212010	8
	5	КЗР 0206432А	Крышка	КЗК-8А-0202000-02	4
	6	КЗР 0221417-01	Шайба	КЗК-8А-0202000-02	18
	7	КИС 0900101А	Корпус подшипника	КЗК-8А-0202000-02	4
	8	РСМ 8.01.38.601Б	Вал коленчатый ведущий	КЗК-8А-0212010	1
	9	54-20121	Корпус подшипника	КЗК-8А-0212010	4
	10		Болт М8-6ех40 – 7796	КЗК-8А-0212010	12
	11		Болт М10-6ех35 – 7802	КЗК-8А-0202000-02	12
	12		Гайка М8-6G – 5915	КЗК-8А-0212010	12
	13		Гайка М10-6G – 5915	КЗК-8А-0202000-02	22
	14		Шпонка 10х8х70 – 23360	КЗК-8А-0202000-02	1
15		Подшипник 1680207С17	КЗК-8А-0202000-02	4	

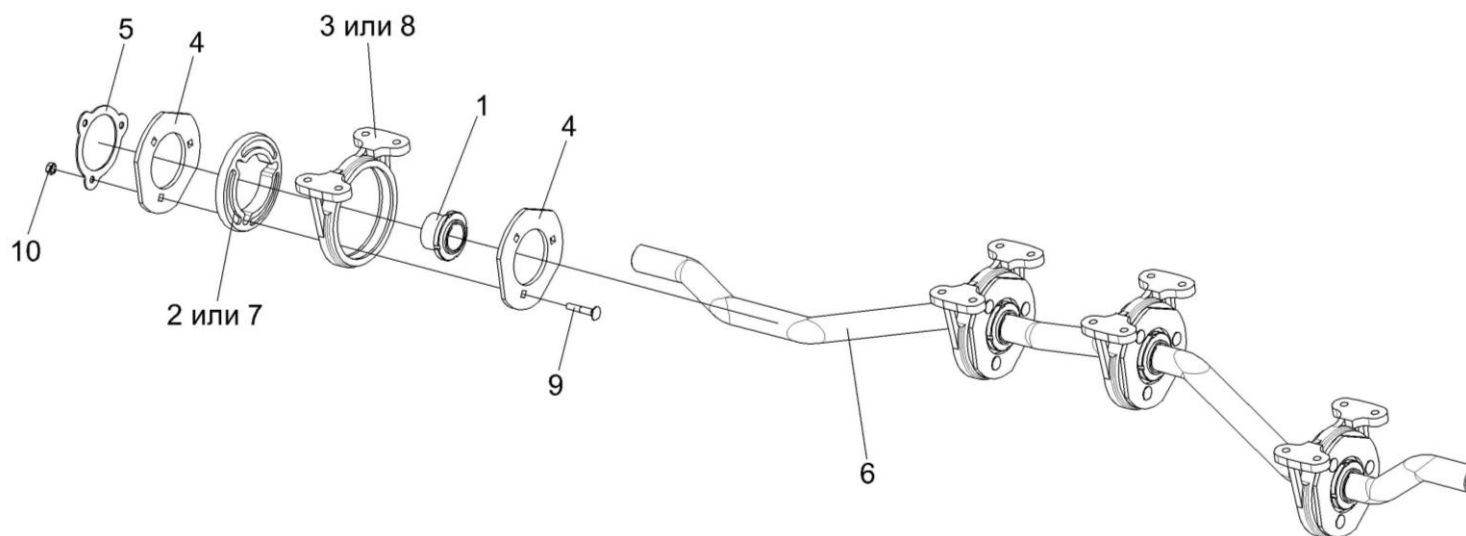


Рисунок 52 – Вал коленчатый ведомый КЗК 0212020А

№ рис	№ поз	Обозначение	Наименование	Куда входит	
				Обозначение	Кол. на 1 сб.ед.
<b>ВАЛ КОЛЕНЧАТЫЙ ВЕДОМЫЙ КЗК 0212020А (рисунок 52)</b>					
<b>52</b>	1-10	КЗК 0212020А	Вал коленчатый ведомый	КЗК-8А-0212000	1
	1	КЗК 0212110	Подшипник	КЗК 0212020А	4
	2	КЗК 0212001	Амортизатор	КЗК 0212020А	4
	3	КЗК 0212203А	Корпус подшипника	КЗК 0212020А	4
	4	КЗК 0212403А	Фланец	КЗК 0212020А	8
	5	КЗК 0212404	Шайба стопорная	КЗК 0212020А	4
	6	РСМ 8.01.38.602А	Вал коленчатый ведомый	КЗК 0212020А	1
	7	54-00558	Амортизатор	КЗК 0212020А	4
	8	54-20002А	Корпус подшипника	КЗК 0212020А	4
	9		Болт М8-6ех45 – 7802	КЗК 0212020А	12
10		Гайка М8-6G – 5915	КЗК 0212020А	12	

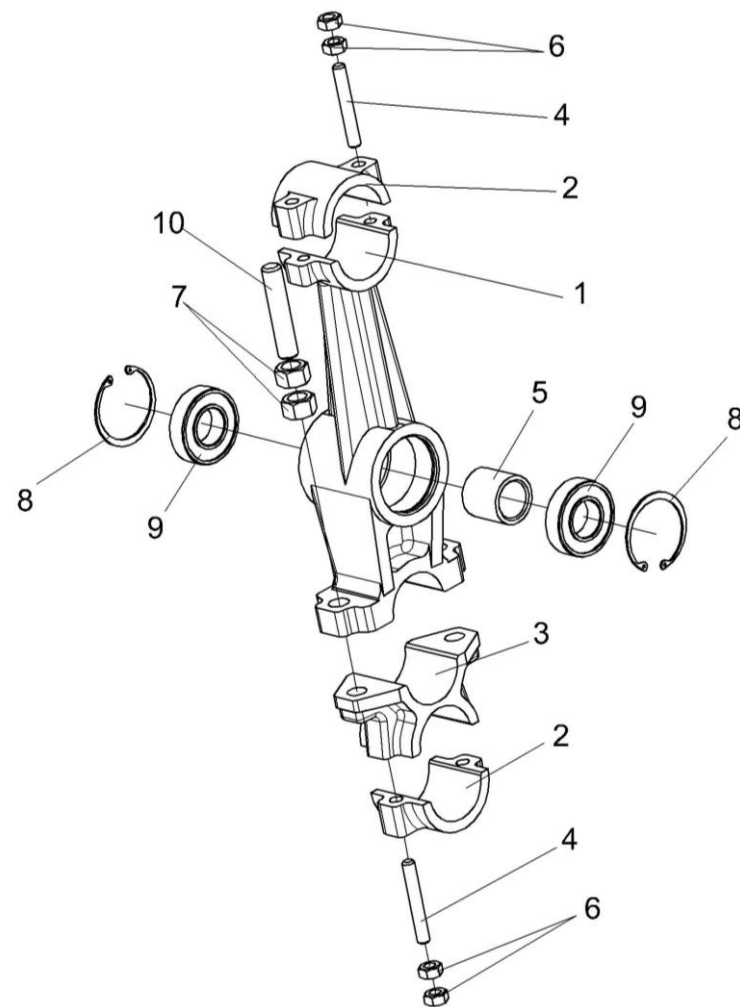


Рисунок 53 – Рычаг КЗР 0202160Г

№ рис	№ поз	Обозначение	Наименование	Куда входит	
				Обозначение	Кол. на 1 сб.ед.
<b>РЫЧАГ КЗР 0202160Г (рисунок 53)</b>					
<b>53</b>	1-10	КЗР 0202160Г	Рычаг	КЗК-8А-0202000-02	2
	1-4,6,7,10	КЗР 0202740Б	Рычаг	КЗР 0202160Г	1
	1	КЗР 0202204В	Рычаг	КЗР 0202740Б	1
	2	КЗР 0202218А	Крышка	КЗР 0202740Б	2
	3	КЗР 0202301А	Корпус	КЗР 0202740Б	1
	4	КЗР 0202601А	Шпилька	КЗР 0202740Б	4
	5	КЗР 0202813	Втулка	КЗР 0202160Г	1
	6		Гайка М10х1,25-6G – 5915	КЗР 0202740Б	8
	7		Гайка М16-6G – 5915	КЗР 0202740Б	4
	8		Кольцо В62 – 13943	КЗР 0202160Г	2
9		Подшипник 180206АС17 – 8882	КЗР 0202160Г	2	
10		Шпилька 2М16-6ех55 – 22036	КЗР 0202740Б	2	

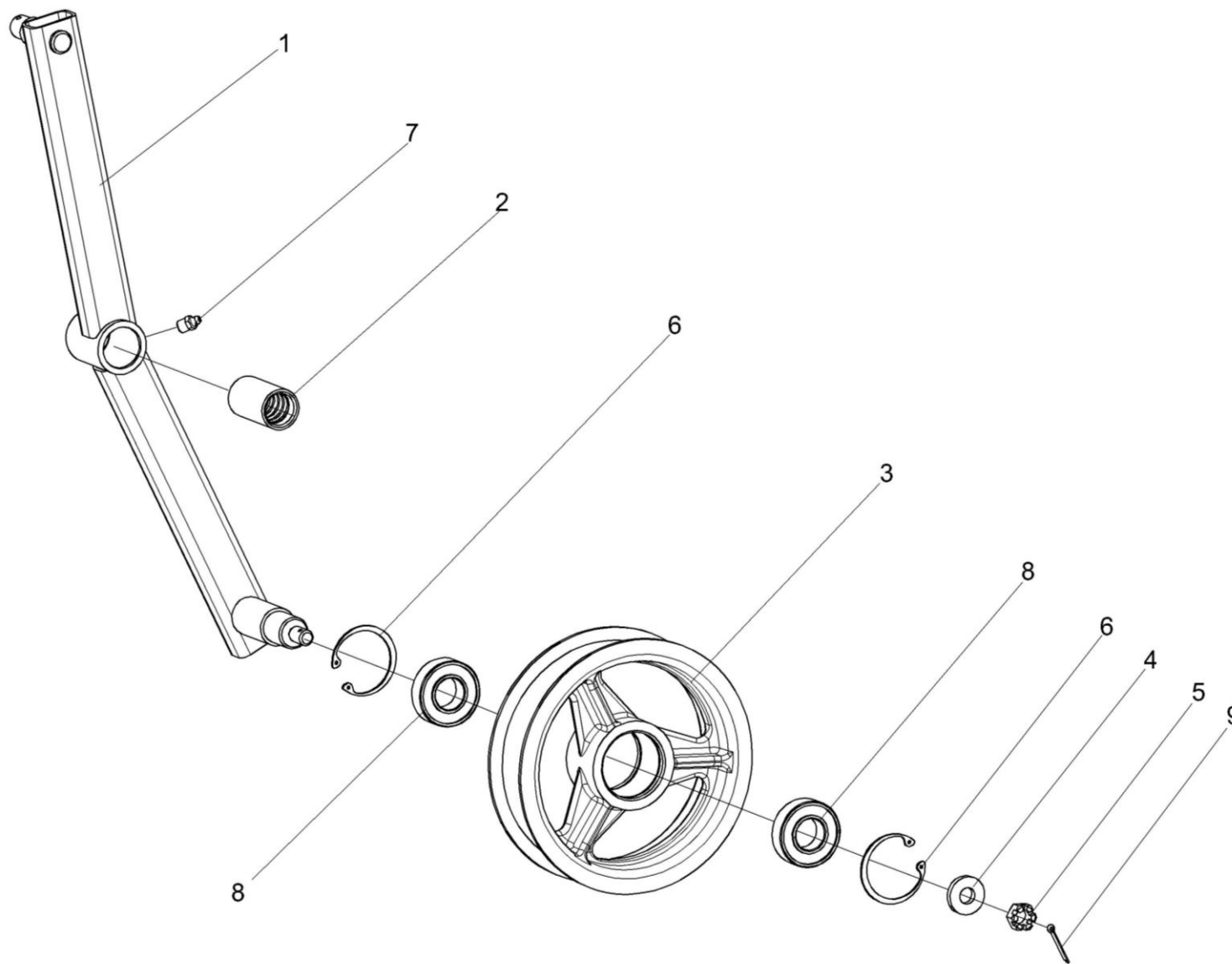


Рисунок 54 – Рычаг КЗК 0202400В

№ рис	№ поз	Обозначение	Наименование	Куда входит	
				Обозначение	Кол. на 1 сб.ед.
<b>РЫЧАГ КЗК 0202400В (рисунок 54)</b>					
<b>54</b>	1-9	КЗК 0202400В	Рычаг	КЗК-8А-0202000-02	1
	1,2	КЗК 0202730	Рычаг	КЗК 0202400В	1
	1	КЗК 0202740	Рычаг	КЗК 0202730	1
	2	КЗК 0202119А	Втулка	КЗК 0202730	1
	3	КПР 6106101-02	Ролик	КЗК 0202400В	1
	4	ПКК 0100411А	Шайба	КЗК 0202400В	1
	5		Гайка М12-6G – 5919	КЗК 0202400В	1
	6		Кольцо В52 – 13943	КЗК 0202400В	2
	7		Масленка 1.2 – 19853	КЗК 0202400В	1
8		Подшипник 180205С17 – 8882	КЗК 0202400В	2	
9		Шплинт 3.2х25 – 397	КЗК 0202400В	1	



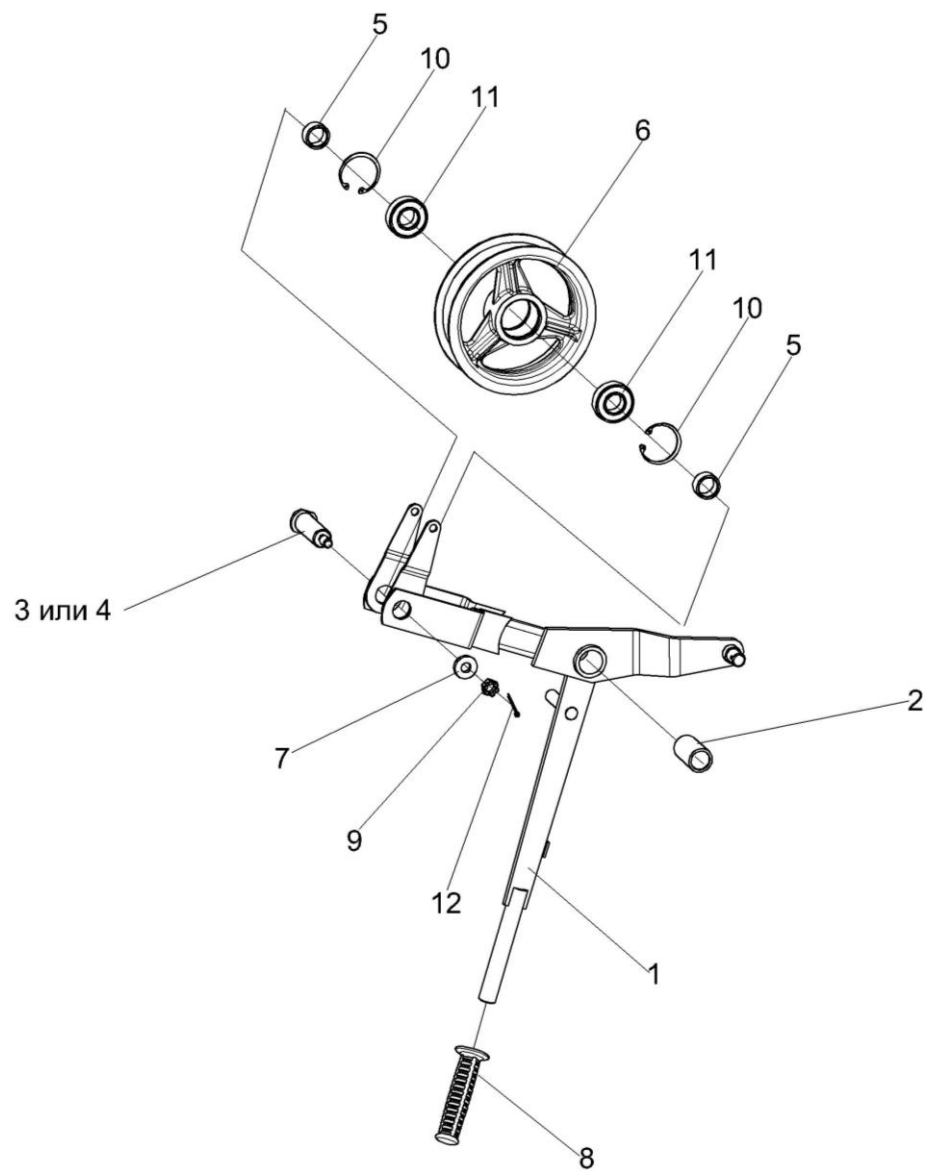


Рисунок 55 – Рычаг КЗК 0202410В

№ рис	№ поз	Обозначение	Наименование	Куда входит	
				Обозначение	Кол. на 1 сб.ед.
<b>РЫЧАГ КЗК 0202410В (рисунок 55)</b>					
<b>55</b>	1-12	КЗК 0202410В	Рычаг	КЗК-8А-0202000-02	1
	1,2	КЗК 0202940В	Рычаг	КЗК 0202410В	1
	1	КЗК 0202950Б	Рычаг	КЗК 0202940В	1
	2	КЗК 0202127	Втулка	КЗК 0202940В	1
	3	КЗК 0202645А	Ось	КЗК 0202410В	1
	4	КЗК 0202645А-01	Ось	КЗК 0202410В	1
	5	КЗК 0202838	Втулка	КЗК 0202410В	2
	6	КПР 6106101-02	Ролик	КЗК 0202410В	1
	7	ПКК 0100411А	Шайба	КЗК 0202410В	1
	8		Рукоятка руля левая 3.115-34120	КЗК 0202410В	1
	9		Гайка М12-6G – 5919	КЗК 0202410В	1
	10		Кольцо В52 – 13943	КЗК 0202410В	2
11		Подшипник 180205С17 – 8882	КЗК 0202410В	2	
12		Шплинт 3.2х25 – 397	КЗК 0202410В	1	

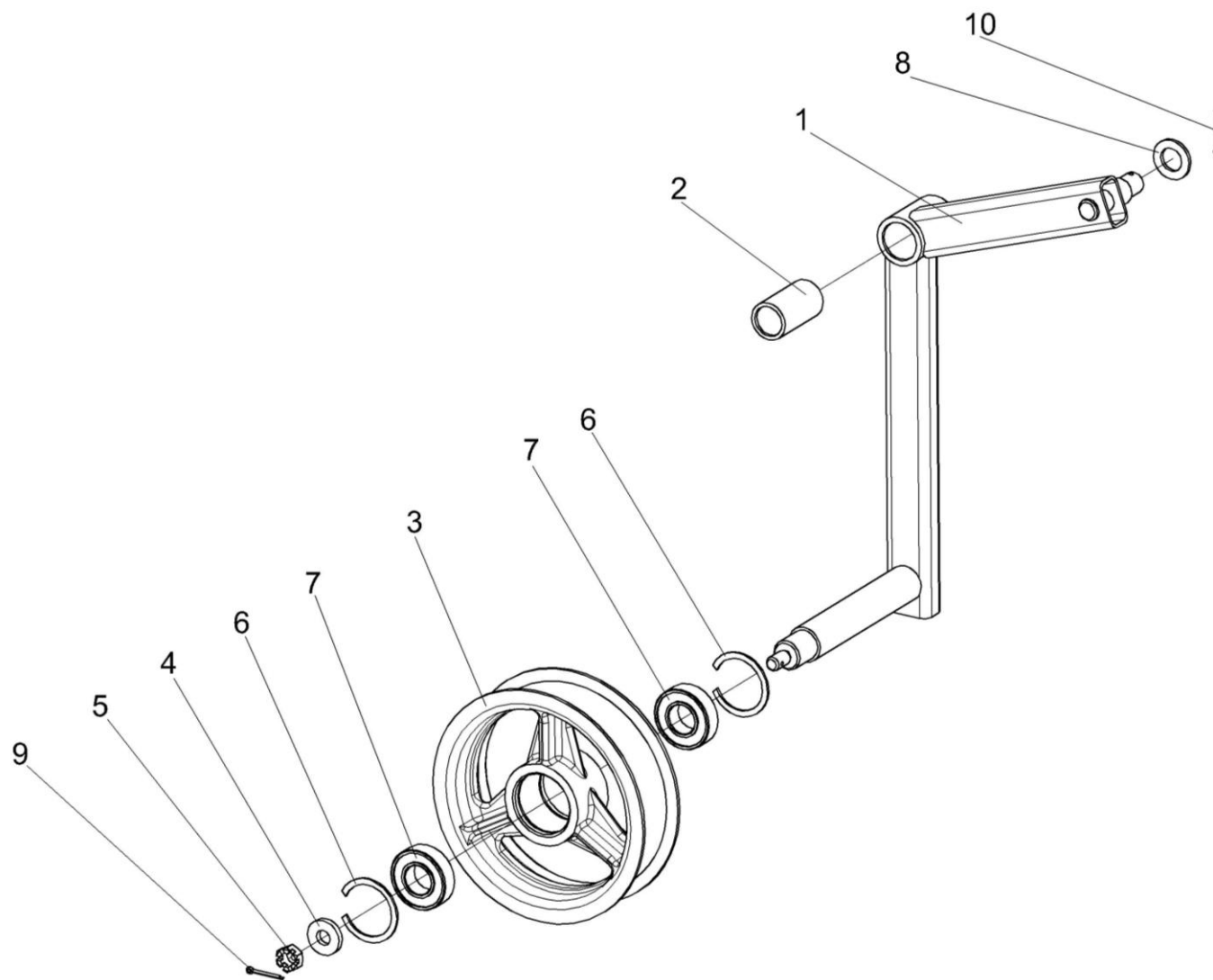


Рисунок 56 – Рычаг КЗК 0202440В

№ рис	№ поз	Обозначение	Наименование	Куда входит	
				Обозначение	Кол. на 1 сб.ед.
<b>РЫЧАГ КЗК 0202440В (рисунок 56)</b>					
<b>56</b>	1-7,9	КЗК 0202440В	Рычаг	КЗК-8А-0202000-02	1
	1,2	КЗК 0202490В	Рычаг	КЗК 0202440В	1
	1	КЗК 0202550В	Рычаг	КЗК 0202490В	1
	2	КЗК 0202127	Втулка	КЗК 0202490В	1
	3	КПР 6106101-02	Ролик	КЗК 0202440В	1
	4	ПКК 0100411А	Шайба	КЗК 0202440В	1
	5		Гайка М12-6G – 5919	КЗК 0202440В	1
	6		Кольцо В52 – 13943	КЗК 0202440В	2
	7		Подшипник 180205С17 – 8882	КЗК 0202440В	2
	8		Шайба 20.01 – 9649	КЗК-8А-0202000-02	1
9		Шплинт 3,2х25 – 397	КЗК 0202440В	1	
10		Шплинт 4х25 – 397	КЗК-8А-0202000-02	1	

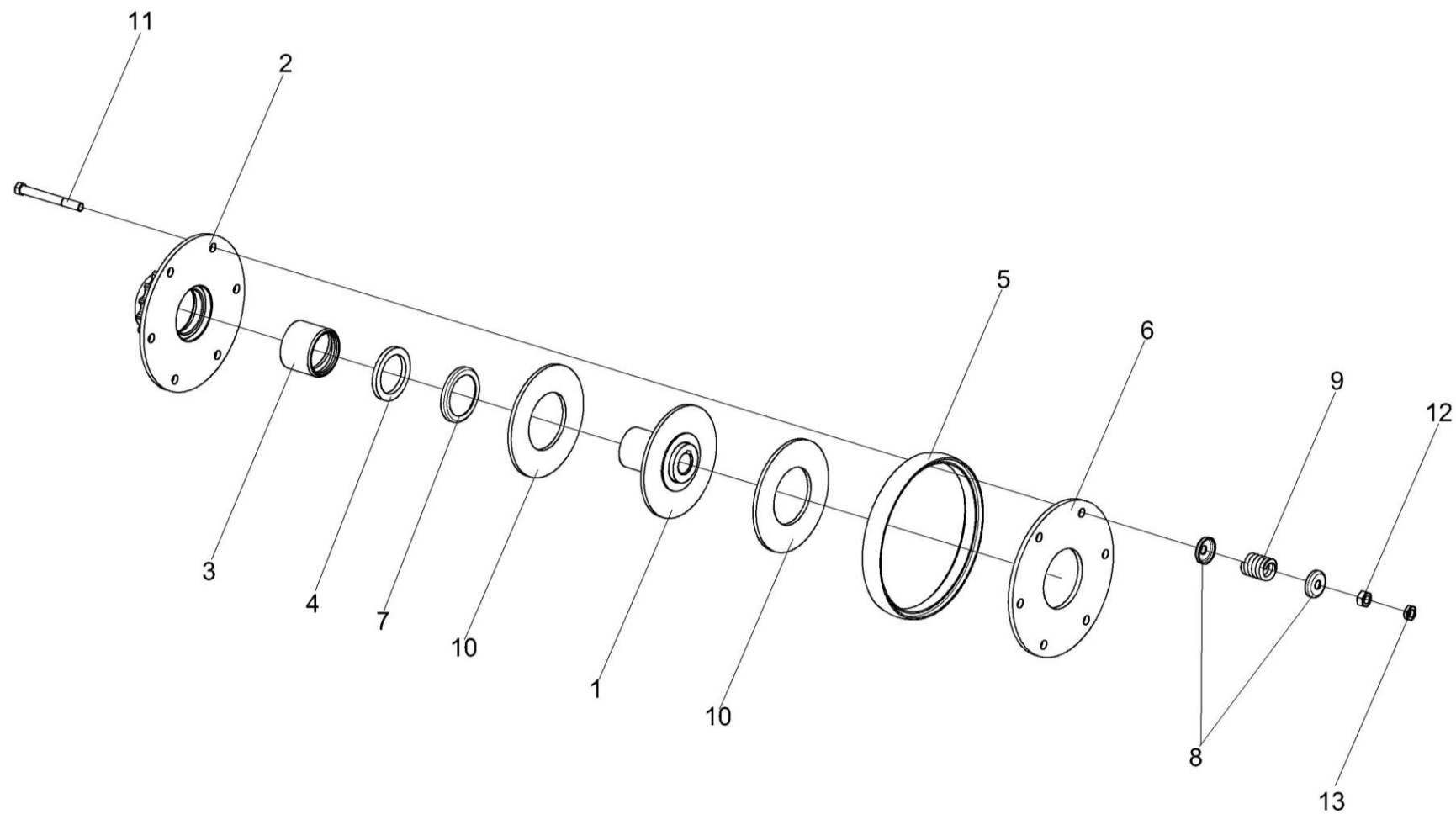


Рисунок 57 – Муфта фрикционная КЗК 0219020Б-01

№ рис	№ поз	Обозначение	Наименование	Куда входит	
				Обозначение	Кол. на 1 сб.ед.
<b>МУФТА ФРИКЦИОННАЯ КЗК 0219020Б-01 (рисунок 57)</b>					
<b>57</b>	1-13	КЗК 0219020Б-01	Муфта фрикционная	КЗК-8А-0202000-02	1
	2,3	КЗК 0219050	Блок-звездочка	КЗК 0219020Б-01	1
	1	КЗК 0219030-01	Ступица	КЗК 0219020Б-01	1
	2	КЗК 0219040А	Блок-звездочка	КЗК 0219050	1
	3	КЗК 0219103	Втулка	КЗК 0219050	1
	4	КЗР 0219001Б	Кольцо	КЗК 0219020Б-01	1
	5	КЗК 0219005А	Кольцо	КЗК 0219020Б-01	1
	6	КЗР 0219412В-01	Диск нажимной	КЗК 0219020Б-01	1
	7	КЗР 0219413Б	Обойма	КЗК 0219020Б-01	1
	8	КЗР 0219414Б	Шайба	КЗК 0219020Б-01	12
	9	04.140.014	Пружина наружная	КЗК 0219020Б-01	6
	10	04.141.017	Накладка фрикционная	КЗК 0219020Б-01	2
	11		Болт М10-6ех90 – 7796	КЗК 0219020Б-01	6
12		Гайка М10-6G – 5915	КЗК 0219020Б-01	6	
13		Гайка М10-6G – 5916	КЗК 0219020Б-01	6	

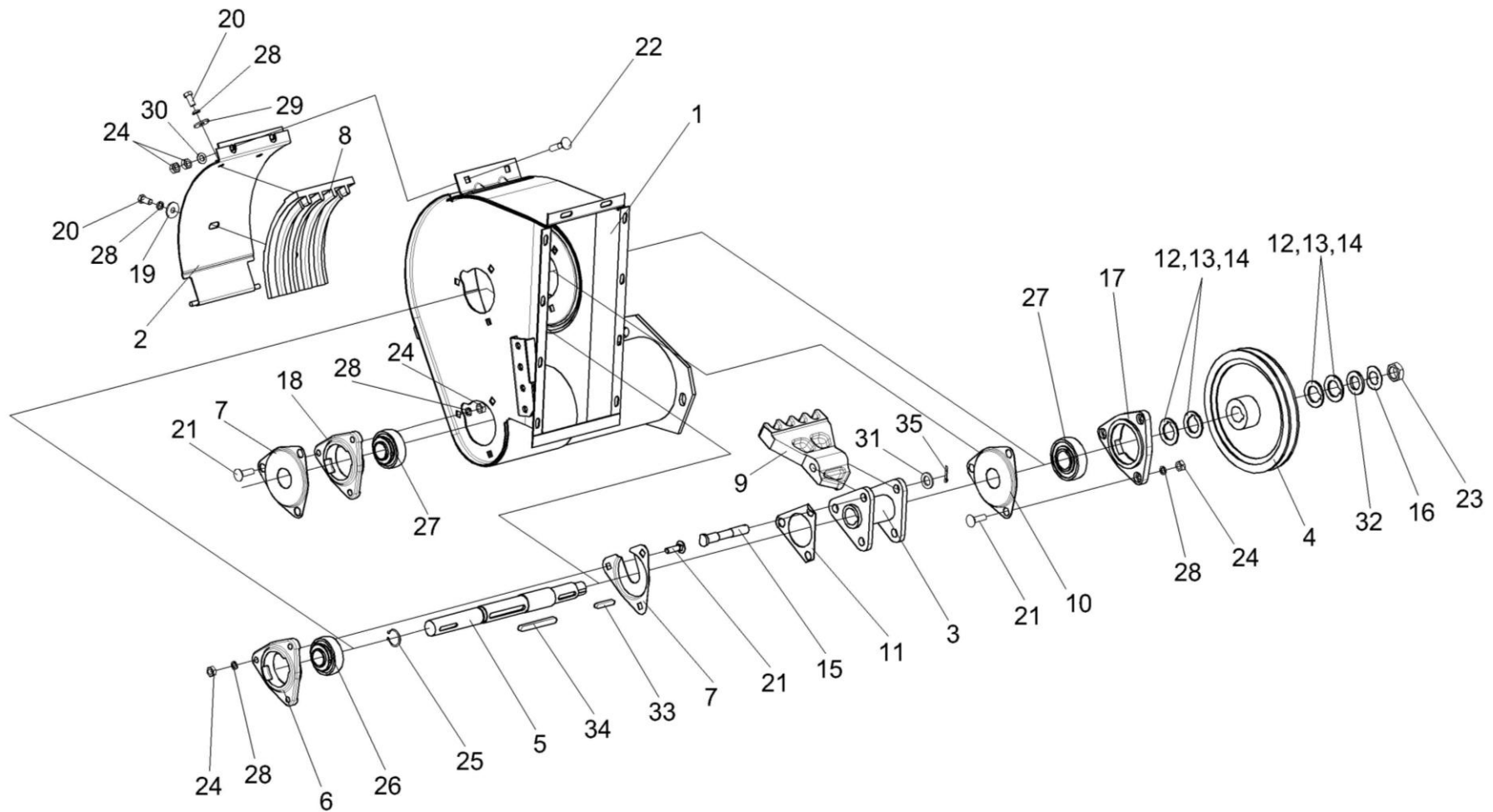


Рисунок 58 – Устройство домолачивающее КЗК 0207000В

№ рис	№ поз	Обозначение	Наименование	Куда входит	
				Обозначение	Кол. на 1 сб.ед.
<b>УСТРОЙСТВО ДОМОЛАЧИВАЮЩЕЕ КЗК 0207000В (рисунок 58)</b>					
58	1-35	КЗК 0207000В	Устройство домолачивающее	КЗК-8А-0202000-02	1
	2,8,19, 20,28,29	КЗР 0207050А	Поддон	КЗК 0207000В	1
	3,9,11, 15,31,35	КЗР 0207100А	Ротор	КЗК 0207000В	1
	1	КЗК 0207110А	Корпус	КЗК 0207000В	1
	2	КЗР 0207060А	Обечайка	КЗР 0207050А	1
	3	КЗР 0207110А	Опора	КЗР 0207100А	1
	4	КЗК 0207204Б	Шкив	КЗК 0207000В	1
	5	КЗК 0207608А	Вал	КЗК 0207000В	1
	6	КЗР 0101106	Корпус подшипника	КЗК 0207000В	1
	7	КЗР 0206432А	Крышка	КЗК 0207000В	2
	8	КЗР 0207201А	Дека	КЗР 0207050А	1
	9	КЗР 0207228	Лопасть	КЗР 0207100А	3
	10	КЗР 0207422А	Крышка	КЗК 0207000В	1
	11	КЗР 0207424А	Пластина стопорная	КЗР 0207100А	1
	12	КЗР 0207426А	Шайба	КЗК 0207000В	4
13	КЗР 0207426А-01	Шайба	КЗК 0207000В	5	
14	КЗР 0207426А-02	Шайба	КЗК 0207000В	1	
15	КЗР 0207603А	Ось	КЗР 0207100А	3	



№ рис	№ поз	Обозначение	Наименование	Куда входит	
				Обозначение	Кол. на 1 сб.ед.
58	16	КИС 0103413	Шайба стопорная	КЗК 0207000В	1
	17	КИС 0900101А	Корпус подшипника	КЗК 0207000В	1
	18	КИС 0900101А-01	Корпус подшипника	КЗК 0207000В	1
	19	ПКК 0107457Б	Шайба	КЗР 0207050А	1
	20		Болт М10-6х20 – 7796	КЗР 0207050А	3
	21		Болт М10-6х35 – 7802	КЗК 0207000В	9
	22		Болт М10-6х45 – 7802	КЗК 0207000В	2
	23		Гайка М24х2-6G – 2526	КЗК 0207000В	1
	24		Гайка М10-6G – 5915	КЗК 0207000В	13
	25		Кольцо В32 – 13940	КЗК 0207000В	1
	26		Подшипник 1680206 С17	КЗК 0207000В	1
	27		Подшипник 1680207 С17	КЗК 0207000В	2
	28		Шайба 10Т 65Г – 6402	КЗК 0207000В КЗР 0207050А	9 3
	29		Шайба А10.01 – 6958	КЗР 0207050А	2
	30		Шайба С.10.01 – 11371	КЗК 0207000В	2
	31		Шайба С.16.01 – 11371	КЗР 0207100А	3
	32		Шайба С.24.01 – 11371	КЗК 0207000В	1
33		Шпонка 8х7х45 – 23360	КЗК 0207000В	1	
34		Шпонка 10х8х90 – 23360	КЗК 0207000В	1	
35		Шплинт 4х28 – 397	КЗР 0207100А	3	

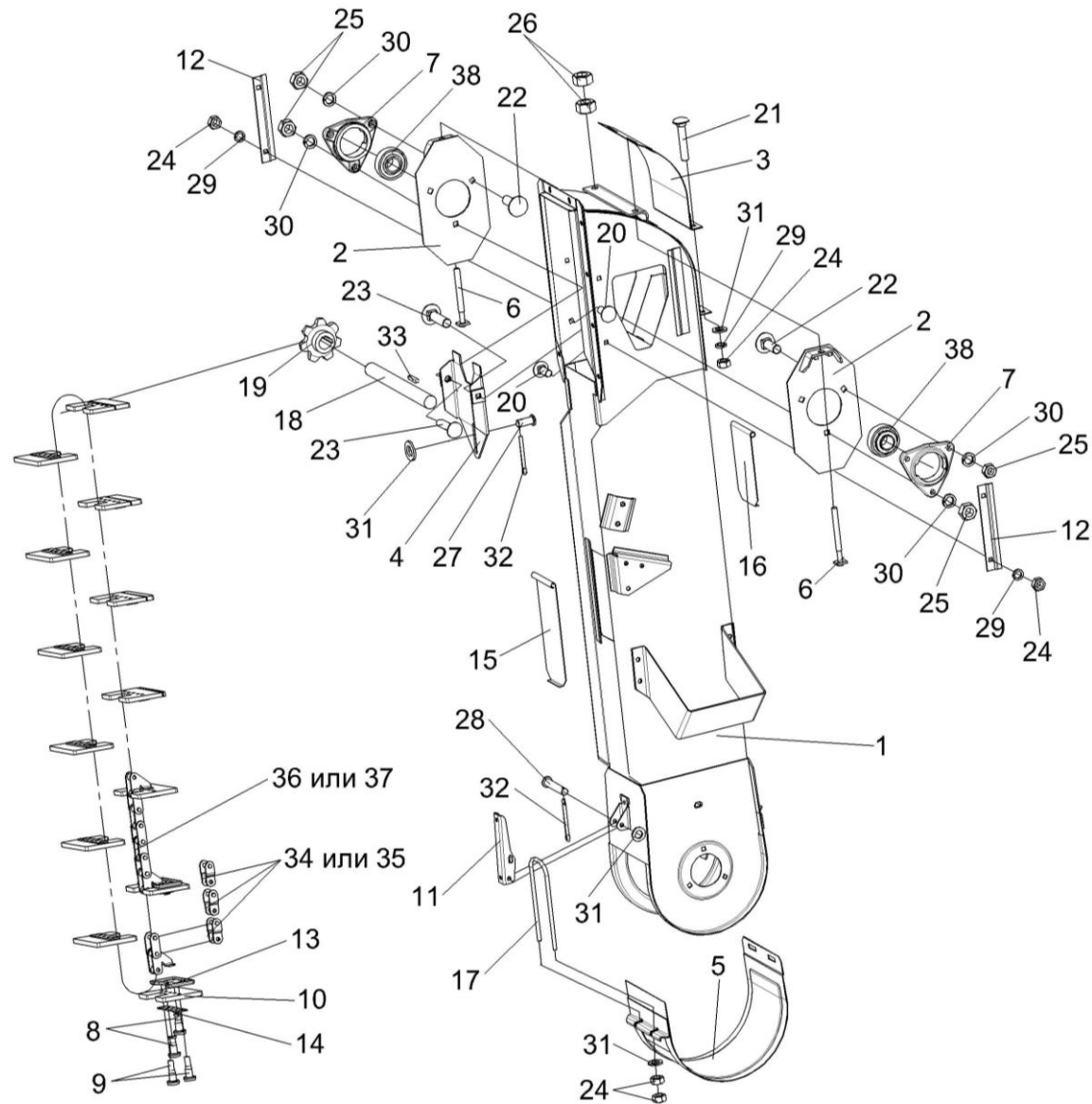


Рисунок 59 – Элеватор колосовой КЗК 0208000А-03

№ рис	№ поз	Обозначение	Наименование	Куда входит	
				Обозначение	Кол. на 1 сб.ед.
<b>ЭЛЕВАТОР КОЛОСОВОЙ КЗК 0208000А-03 (рисунок 59)</b>					
<b>59</b>	1-38	КЗК 0208000А-03	Элеватор колосовой	КЗК-8А-0202000-02	1
	8-10,13, 14,34-37	КЗР 0208080Б	Цепь элеватора	КЗК 0208000А-03	1
	1	КЗК 0208010А-03	Корпус	КЗК 0208000А-03	1
	2	КЗР 0208070Б	Пластина	КЗК 0208000А-03	2
	3	КЗР 0208090Б	Крышка	КЗК 0208000А-03	1
	4	КЗР 0208120Б	Вставка	КЗК 0208000А-03	1
	5	КЗР 0208200	Крышка	КЗК 0208000А-03	1
	6	КЗР 0208240	Тяга	КЗК 0208000А-03	2
	7	КЗР 0101106	Корпус подшипника	КЗК 0208000А-03	2
	8	КЗР 0106607Б	Заклепка	КЗР 0208080Б	26
	9	КЗР 0106607Б-01	Заклепка	КЗР 0208080Б	26
	10	КЗР 0208001Б-01	Скребок	КЗР 0208080Б	13
	11	КЗР 0208432А	Рычаг защелки	КЗК 0208000А-03	1
	12	КЗР 0208433А	Накладка	КЗК 0208000А-03	2
	13	КЗР 0208435Б-01	Накладка	КЗР 0208080Б	13
14	КЗР 0208436Б	Жесткость	КЗР 0208080Б	13	
15	КЗР 0208441А	Крышка	КЗК 0208000А-03	1	

№ рис	№ поз	Обозначение	Наименование	Куда входит	
				Обозначение	Кол. на 1 сб.ед.
59	16	КЗР 0208442	Крышка	КЗК 0208000А-03	1
	17	КЗР 0208601А	Скоба защелки	КЗК 0208000А-03	1
	18	КЗР 0208604Б	Вал	КЗК 0208000А-03	1
	19	КЗР 0218604Г-01	Звездочка	КЗК 0208000А-03	1
	20		Болт М8-6х20 – 7802	КЗК 0208000А-03	4
	21		Болт М8-6х35 – 7802	КЗК 0208000А-03	2
	22		Болт М10-6х30 – 7802	КЗК 0208000А-03	4
	23		Болт М10-6х40 – 7802	КЗК 0208000А-03	2
	24		Гайка М8-6G – 5915	КЗК 0208000А-03	12
	25		Гайка М10-6G – 5915	КЗК 0208000А-03	6
	26		Гайка М12-6G – 5915	КЗК 0208000А-03	4
	27		Ось 6-8 b12x18 – 9650	КЗК 0208000А-03	1
	28		Ось 6-8 b12x50 – 9650	КЗК 0208000А-03	1
	29		Шайба 8Т 65Г – 6402	КЗК 0208000А-03	4
	30		Шайба 10Т 65Г – 6402	КЗК 0208000А-03	6
	31		Шайба С.8.01 – 11371	КЗК 0208000А-03	10
	32		Шплинт 2x16 – 397	КЗК 0208000А-03	2
33		Шпонка 8x7x40 – 23360	КЗК 0208000А-03	1	

№ рис	№ поз	Обозначение	Наименование	Куда входит	
				Обозначение	Кол. на 1 сб.ед.
59	34		Звено П-ТРД-38-4600	КЗР 0208080Б	3
	35		Звено П-ТРД-38-46	КЗР 0208080Б	3
	36		Цепь ТРД-38-4600-2-2-6-6 (L=2774 мм, 73 зв.)	КЗР 0208080Б	1
	37		Цепь ТРД-38-46-2-2-6-6 (L=2774 мм, 73 зв.)	КЗР 0208080Б	1
	38		Подшипник 1680206 С17	КЗК 0208000А-03	2

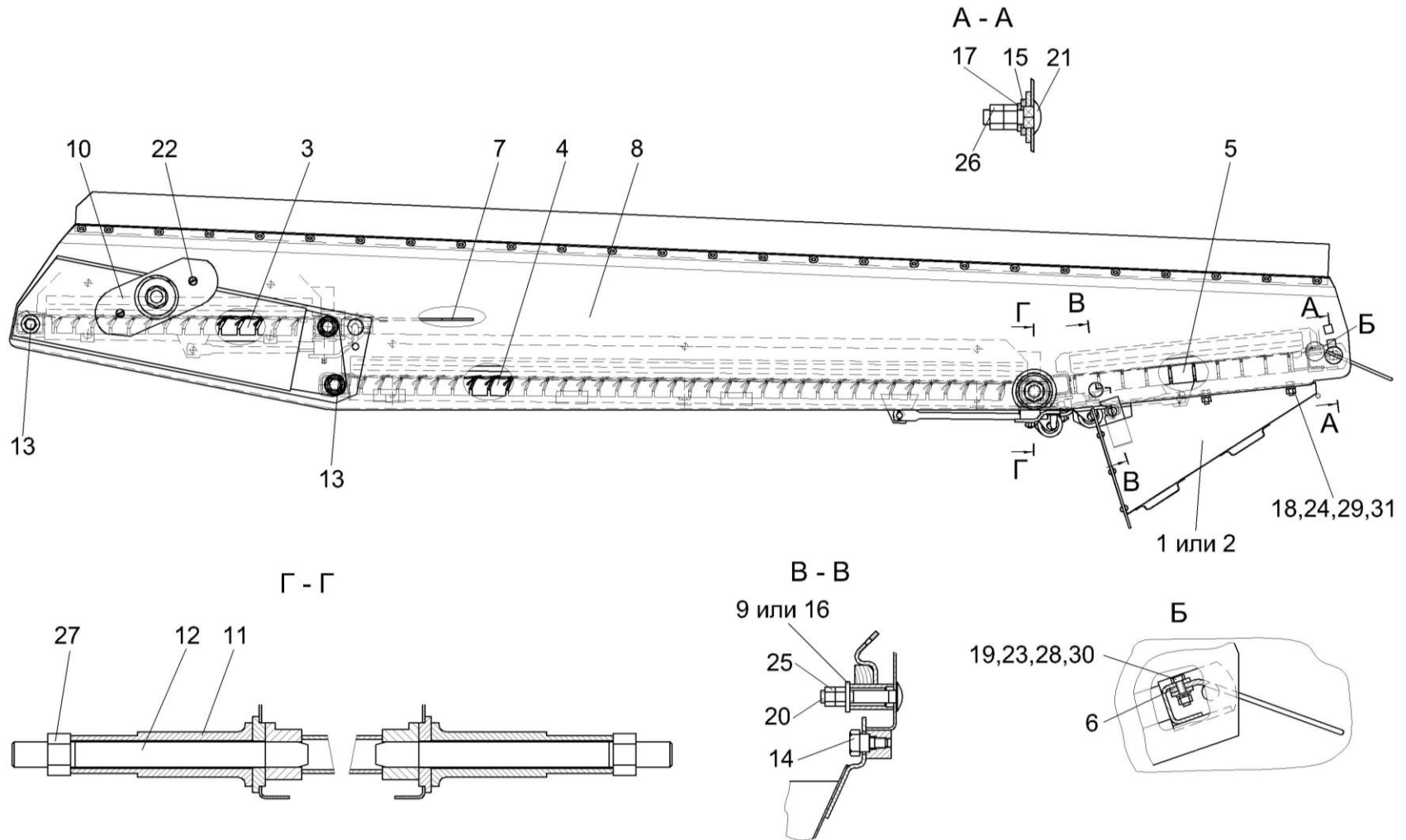


Рисунок 60 – Стан решетный верхний КЗК 0260000Б

№ рис	№ поз	Обозначение	Наименование	Куда входит	
				Обозначение	Кол. на 1 сб.ед.
<b>СТАН РЕШЕТНЫЙ ВЕРХНИЙ КЗК 0260000Б (рисунок 60)</b>					
<b>60</b>	1-31	КЗК 0260000Б	Стан решетный верхний	КЗК-8А-0202000-02	1
	1	КЗК 0260060	Поддон	КЗК 0260000Б	1
	2	КЗК 0260060-01	Поддон	КЗК 0260000Б	1
	3	КЗК 0260100А	Решето	КЗК 0260000Б	1
	4	КЗК 0260200А	Решето	КЗК 0260000Б	1
	5	КЗК 0260300А	Удлинитель верхнего решета	КЗК 0260000Б	1
	6	КЗР 0202980А	Гребенка	КЗК 0260000Б	2
	7	КЗР 0260010В	Борт	КЗК 0260000Б	1
	8	КЗР 0260010В-01	Борт	КЗК 0260000Б	1
	9	КЗР 0119442	Шайба	КЗК 0260000Б	2
	10	КЗР 0260005А	Уплотнение	КЗК 0260000Б	2
	11	КЗР 0260601Б	Втулка	КЗК 0260000Б	2
	12	КЗР 0260602Б	Шпилька	КЗК 0260000Б	2
	13	КЗР 0260617А	Болт	КЗК 0260000Б	6
	14	КЗР 0260628	Болт	КЗК 0260000Б	2
	15	КСН 0100636	Шайба	КЗК 0260000Б	2
	16	КСН 0100665-01	Шайба	КЗК 0260000Б	2

№ рис	№ поз	Обозначение	Наименование	Куда входит	
				Обозначение	Кол. на 1 сб.ед.
60	17	УЭС 0100607	Шайба	КЗК 0260000Б	2
	18		Болт М8-6ех20 – 7796	КЗК 0260000Б	4
	19		Болт М6-6ех20 – 7798	КЗК 0260000Б	4
	20		Болт М10-6ех60 – 7802	КЗК 0260000Б	2
	21		Болт М12-6ех40 – 7802	КЗК 0260000Б	2
	22		Винт В2М6-6ех12 – 17475	КЗК 0260000Б	4
	23		Гайка М6-6G – 5915	КЗК 0260000Б	4
	24		Гайка М8-6G – 5915	КЗК 0260000Б	4
	25		Гайка М10-6G – 5915	КЗК 0260000Б	4
	26		Гайка М12-6G – 5915	КЗК 0260000Б	4
	27		Гайка М20х1,5-6G – 5915	КЗК 0260000Б	2
	28		Шайба 6Т 65Г – 6402	КЗК 0260000Б	4
	29		Шайба 8Т 65Г – 6402	КЗК 0260000Б	4
	30		Шайба С.6.01 – 11371	КЗК 0260000Б	4
	31		Шайба С.8.01 – 11371	КЗК 0260000Б	4



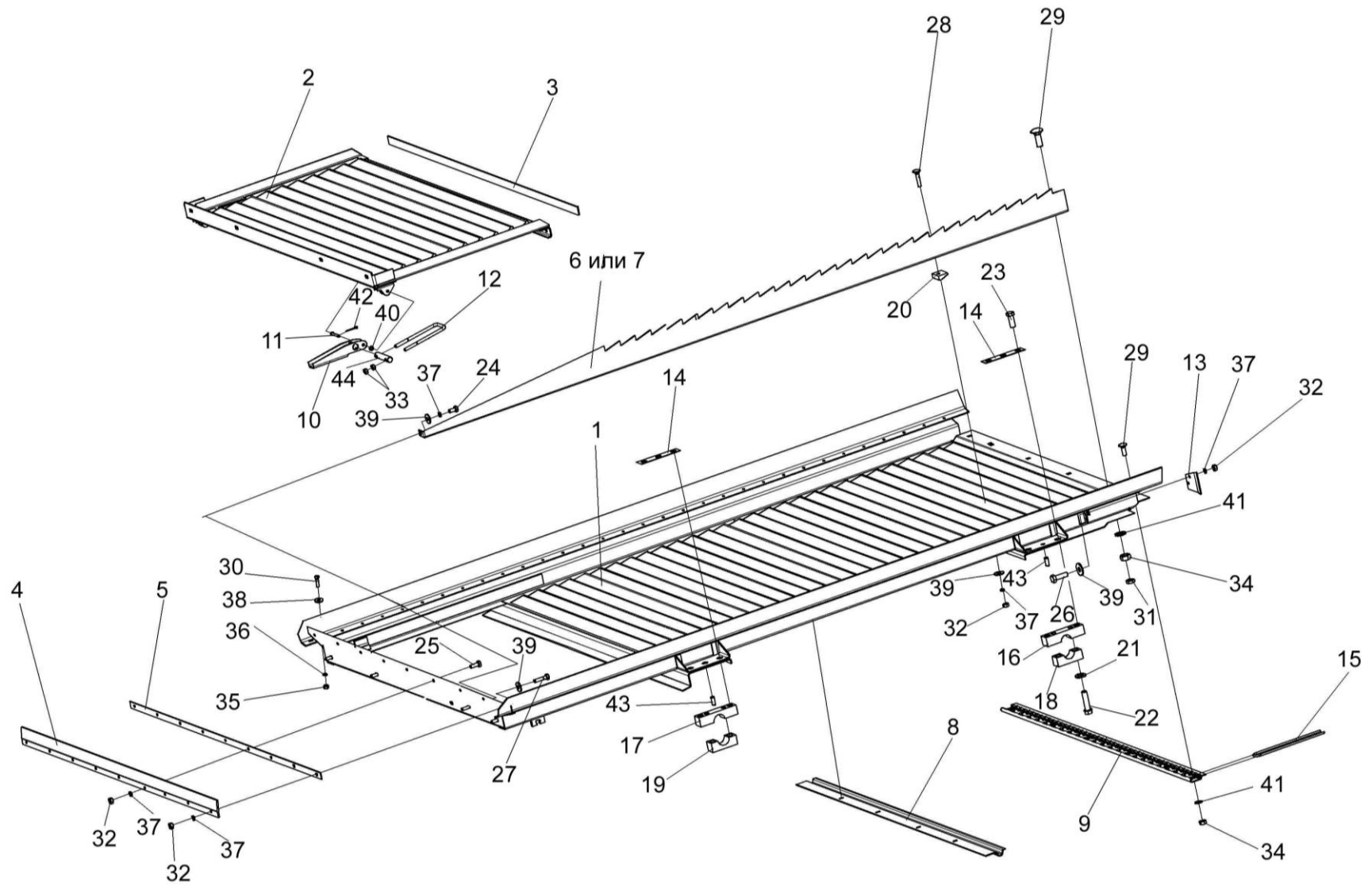


Рисунок 61 – Доска стрясная КЗК 0280000А

№ рис	№ поз	Обозначение	Наименование	Куда входит	
				Обозначение	Кол. на 1 сб.ед.
<b>ДОСКА СТЯЖНАЯ КЗК 0280000А (рисунок 61)</b>					
61	1-44	КЗК 0280000А	Доска стяжная	КЗК-8А-0202000-02	1
	9,15	КЗК 0280030	Решетка пальцевая	КЗК 0280000А	1
	1	КЗК 0280010А	Рама	КЗК 0280000А	1
	2	КЗК 0280020Б	Надставка	КЗК 0280000А	1
	3	КЗК 0280001	Прокладка	КЗК 0280000А	1
	4	КЗК 0280002	Уплотнение	КЗК 0280000А	1
	5	КЗК 0280401	Прижим	КЗК 0280000А	1
	6	КЗК 0280402	Гребень	КЗК 0280000А	4
	7	КЗК 0280402-01	Гребень	КЗК 0280000А	4
	8	КЗК 0280403	Жесткость	КЗК 0280000А	1
	9	КЗК 0280413	Обойма	КЗК 0280030	1
	10	КЗК 0280418А	Рукоятка	КЗК 0280000А	2
	11	КЗК 0280605А	Ось	КЗК 0280000А	2
	12	КЗК 0280606А	Скоба	КЗК 0280000А	2
	13	КЗР 0280004А	Экран	КЗК 0280000А	2
14	КЗР 0280438	Планка стопорная	КЗК 0280000А	4	
15	КЗР 0280603	Палец	КЗК 0280030	20	

№ рис	№ поз	Обозначение	Наименование	Куда входит	
				Обозначение	Кол. на 1 сб.ед.
61	16	КЗР 0280608А	Корпус	КЗК 0280000А	2
	17	КЗР 0280608А-01	Корпус	КЗК 0280000А	2
	18	КЗР 0280609А	Крышка	КЗК 0280000А	2
	19	КЗР 0280609А-01	Крышка	КЗК 0280000А	2
	20	КЗР 0280901	Клин	КЗК 0280000А	12
	21	КСН 0101621-01	Шайба	КЗК 0280000А	8
	22	УЭС 0100603А-05	Болт	КЗК 0280000А	8
	23		Болт М14-6ех35 – 7796	КЗК 0280000А	8
	24		Болт М6-6ех12 – 7798	КЗК 0280000А	4
	25		Болт М6-6ех16 – 7798	КЗК 0280000А	7
	26		Болт М6-6ех20 – 7798	КЗК 0280000А	4
	27		Болт М6-6ех25 – 7798	КЗК 0280000А	2
	28		Болт М6-6ех30 – 7802	КЗК 0280000А	12
	29		Болт М10-6ех30 – 7802	КЗК 0280000А	6
	30		Винт В.М5-6ех20 – 17473	КЗК 0280000А	2
	31		Гайка М10-6G – 2526	КЗК 0280000А	6
	32		Гайка М6-6G – 5915	КЗК 0280000А	25
33		Гайка М8-6G – 5915	КЗК 0280000А	8	

№ рис	№ поз	Обозначение	Наименование	Куда входит	
				Обозначение	Кол. на 1 сб.ед.
61	34		Гайка М10-6G – 5915	КЗК 0280000А	6
	35		Гайка М5-6G – 5927	КЗК 0280000А	2
	36		Шайба 5 65Г – 6402	КЗК 0280000А	2
	37		Шайба 6Т 65Г – 6402	КЗК 0280000А	29
	38		Шайба А.5.01 – 6958	КЗК 0280000А	2
	39		Шайба А.6.01 – 6958	КЗК 0280000А	22
	40		Шайба С.6.01 – 11371	КЗК 0280000А	2
	41		Шайба С.10.01 – 11371	КЗК 0280000А	6
	42		Шплинт 1,6х12 – 397	КЗК 0280000А	2
	43		Штифт 10х24 – 3128	КЗК 0280000А	4
	44		Ось 6-6 b12x40 – 9650	КЗК 0280000А	2

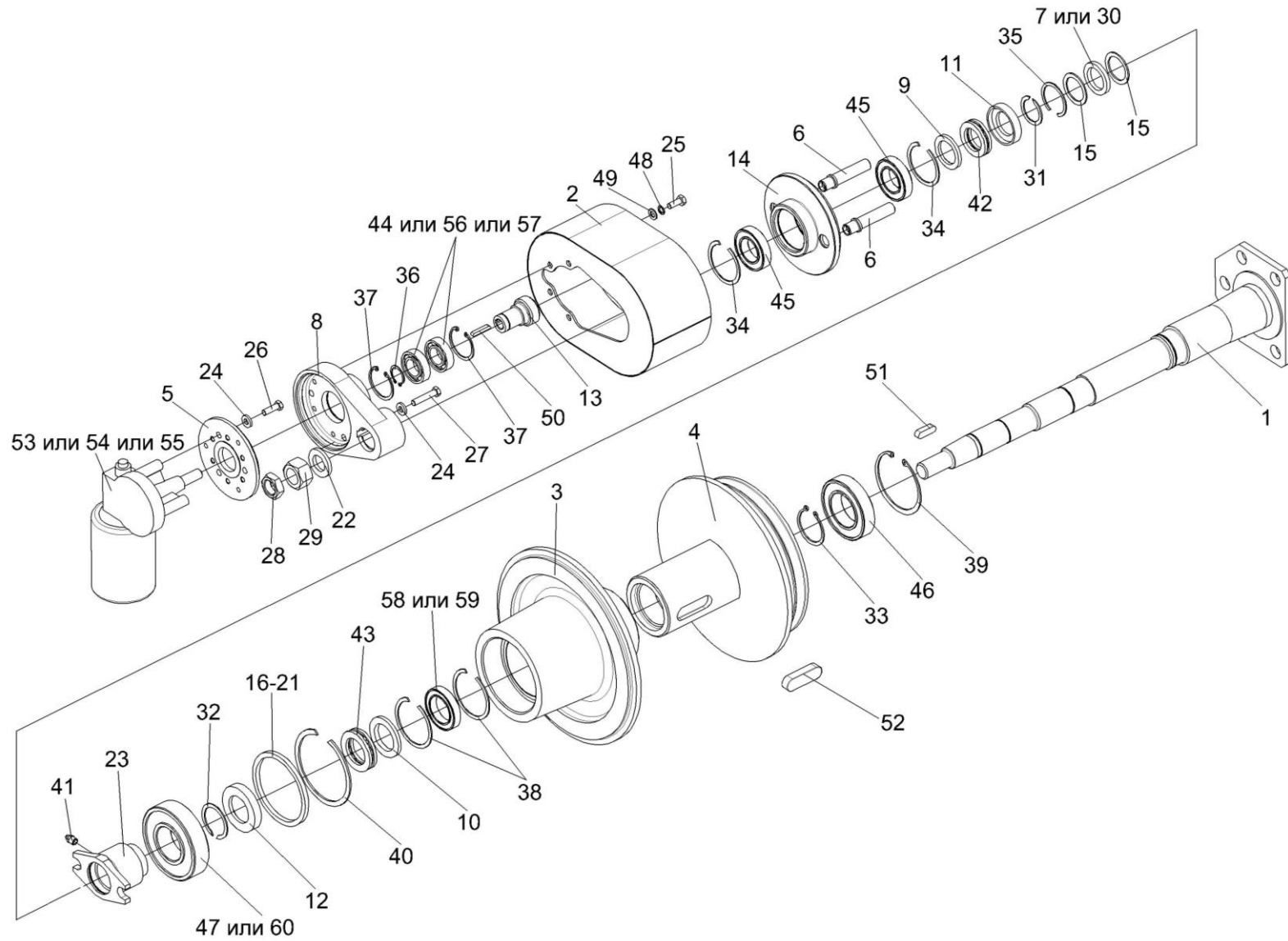


Рисунок 62 – Контрпривод вариатора КЗК-7-0202500А

№ рис	№ поз	Обозначение	Наименование	Куда входит	
				Обозначение	Кол. на 1 сб.ед.
<b>КОНТРПРИВОД ВАРИАТОРА КЗК-7-0202500А (рисунок 62)</b>					
<b>62</b>	1-60	КЗК-7-0202500А	Контрпривод вариатора	КЗК-8А-0202000-02	1
	2,5,6,8, 13,24-27, 36,37,44, 48-50,53-57	КЗК-12-0202690А	Привод	КЗК-7-0202500А	1
	5,24, 26,53-55	КЗК-12-0202700	Привод	КЗК-12-0202690А	1
	6,14,34,45	КЗК-12-0202720А	Колесо	КЗК-7-0202500А	1
	6,14	КЗК-12-0202730	Колесо	КЗК-12-0202720А	1
	1	КЗК-7-0202510А	Ось	КЗК-7-0202500А	1
	2	КЗК-12-0202750А	Кожух	КЗК-12-0202690А	1
	3	КЗР 0202390А-01	Шкив подвижный	КЗК-7-0202500А	1
	4	КЗК-7-0202107А	Шкив неподвижный	КЗК-7-0202500А	1
	5	КЗК-10-0202416	Фланец	КЗК-12-0202700	1
6	КЗК-10-0202665А	Палец	КЗК-12-0202730	2	
7	КЗК-12-0202003	Кольцо	КЗК-7-0202500А	1	
8	КЗК-12-0202101А	Корпус	КЗК-12-0202690А	1	
9	КЗК-12-0202603	Кольцо упорное	КЗК-7-0202500А	1	
10	КЗК-12-0202603-01	Кольцо упорное	КЗК-7-0202500А	1	

№ рис	№ поз	Обозначение	Наименование	Куда входит	
				Обозначение	Кол. на 1 сб.ед.
62	11	КЗК-12-0202604	Корпус	КЗК-7-0202500А	1
	12	КЗК-12-0202604-01	Корпус	КЗК-7-0202500А	1
	13	КЗК-12-0202661	Шестерня	КЗК-12-0202690А	1
	14	КЗК-12-0202664	Колесо	КЗК-12-0202730	1
	15	КЗК-12-0202805А	Кольцо	КЗК-7-0202500А	2
	16	КЗР 0202407	Кольцо	КЗК-7-0202500А	1
	17	КЗР 0202407-01	Кольцо	КЗК-7-0202500А	1
	18	КЗР 0202407-02	Кольцо	КЗК-7-0202500А	1
	19	КЗР 0202407-03	Кольцо	КЗК-7-0202500А	1
	20	КЗР 0202407-04	Кольцо	КЗК-7-0202500А	1
	21	КЗР 0202407-05	Кольцо	КЗК-7-0202500А	1
	22	КЗР 0202674А-01	Шайба	КЗК-7-0202500А	1
	23	КЗР 0202686А	Втулка	КЗК-7-0202500А	1
	24	КИЛ 0116445	Шайба	КЗК-12-0202690А КЗК-12-0202700	3 3
	25		Болт М8-6ех20 – 7798	КЗК-12-0202690А	4
	26		Болт М8-6ех25 – 7798	КЗК-12-0202700	3
	27		Болт М8-6ех40 – 7798	КЗК-12-0202690А	3
	28		Гайка М24х2-6G – 2526	КЗК-7-0202500А	1

№ рис	№ поз	Обозначение	Наименование	Куда входит	
				Обозначение	Кол. на 1 сб.ед.
62	29		Гайка М24х2-6G – 5915	КЗК-7-0202500А	1
	30		Кольцо СП-48-34-6 – 6308	КЗК-7-0202500А	1
	31		Кольцо В35 – 13940	КЗК-7-0202500А	2
	32		Кольцо В45 – 13940	КЗК-7-0202500А	1
	33		Кольцо В50 – 13942	КЗК-7-0202500А	2
	34		Кольцо В62 – 13941	КЗК-12-0202720А	2
	35		Кольцо В48 – 13941	КЗК-7-0202500А	1
	36		Кольцо В25 – 13942	КЗК-12-0202690А	1
	37		Кольцо В47 – 13943	КЗК-12-0202690А	2
	38		Кольцо В72 – 13943	КЗК-7-0202500А	1
	39		Кольцо В90 – 13943	КЗК-7-0202500А	1
	40		Кольцо В110 – 13943	КЗК-7-0202500А	1
	41		Масленка 1.2 – 19853	КЗК-7-0202500А	1
	42		Подшипник 8107 – 7872	КЗК-7-0202500А	1
	43		Подшипник 8109 – 7872	КЗК-7-0202500А	1
	44		Подшипник 180105С17 – 8882	КЗК-12-0202690А	2
	45		Подшипник 180107С17 – 8882	КЗК-12-0202720А	2
46		Подшипник 180210С17 – 8882	КЗК-7-0202500А	1	



№ рис	№ поз	Обозначение	Наименование	Куда входит	
				Обозначение	Кол. на 1 сб.ед.
62	47		Подшипник 180212С17 – 8882	КЗК-7-0202500А	1
	48		Шайба 8Т 65Г – 6402	КЗК-12-0202690А	4
	49		Шайба С.8.01 – 11371	КЗК-12-0202690А	4
	50		Шпонка 5х5х32 – 23360	КЗК-12-0202690А	1
	51		Шпонка 10х8х32 – 23360	КЗК-7-0202500А	1
	52		Шпонка 20х12х56 – 23360	КЗК-7-0202500А	1
	53		Моторедуктор 0 390 442 409 (“Rexroth Bosch Group”, Германия)	КЗК-12-0202700	1
	54		Моторедуктор 0 390 442 410 (“Rexroth Bosch Group”, Германия)	КЗК-12-0202700	1
	55		Электропривод вариатора вентилятора ЭВВ-1	КЗК-12-0202700	1
	56		Подшипник 6005-2RS1 (Швеция, “SKF”)	КЗК-12-0202690А	2
	57		Подшипник 6005EE (Франция, “SNR”)	КЗК-12-0202690А	2
	58		Подшипник 61910-2RS1 (Швеция, “SKF”)	КЗК-7-0202500А	1
	59		Подшипник 61910-2RS (“Польша, “СХ”)	КЗК-7-0202500А	1
60		Подшипник 6212-2RS1 (Швеция, “SKF”)	КЗК-7-0202500А	1	

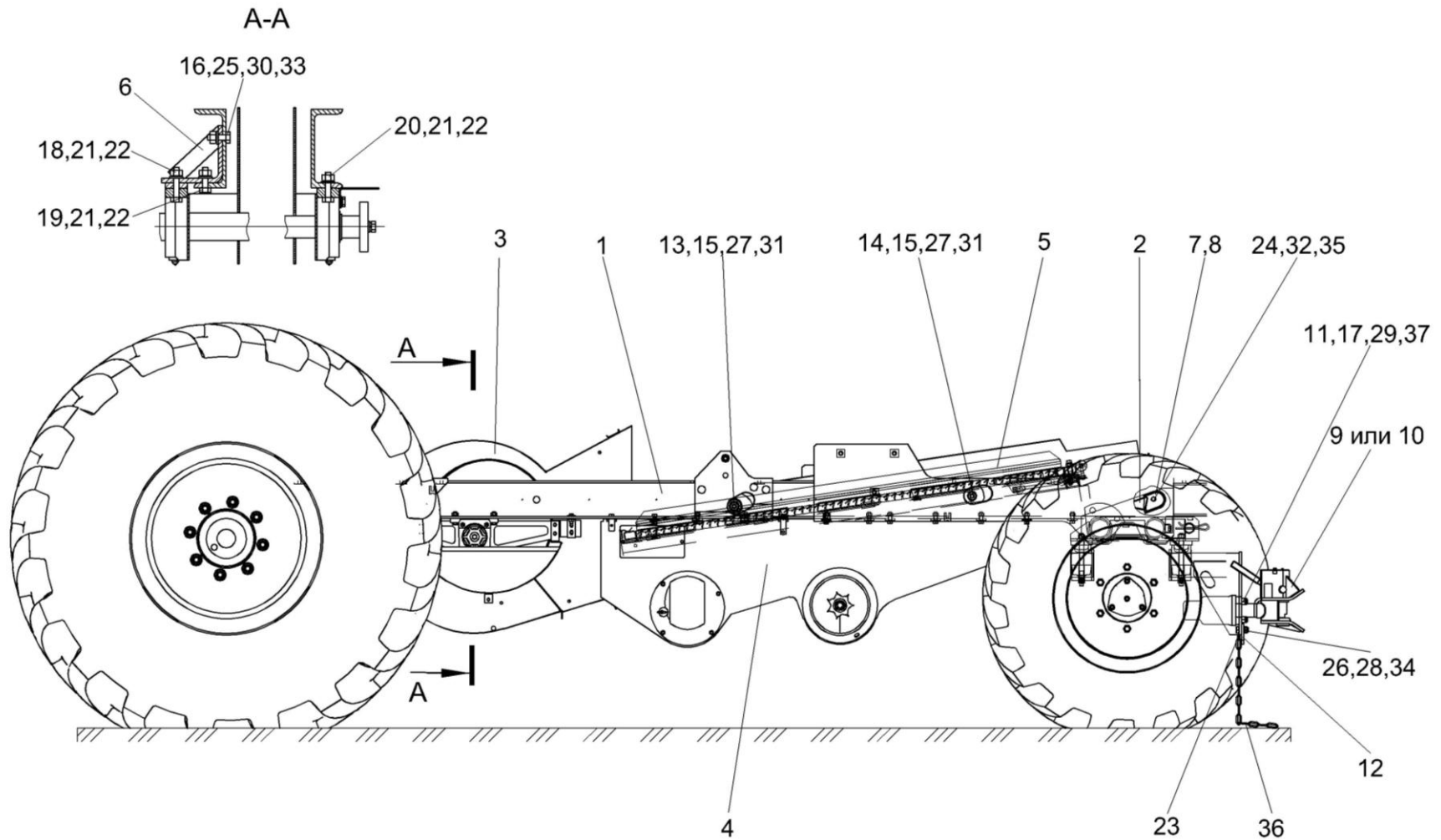


Рисунок 63 – Шасси КЗК-8А-0111000 (лист 1)

№ рис	№ поз	Обозначение	Наименование	Куда входит	
				Обозначение	Кол. на 1 сб. ед.
<b>ШАССИ КЗК-8А-0111000 (лист 1) (рисунок 63)</b>					
<b>63</b>	1-37	КЗК-8А-0111000	Шасси	КЗК-8А-0202000-02	1
	1	КЗК-8А-0101000	Рама	КЗК-8А-0111000	1
	2	КЗК-8-0101180	Днище	КЗК-8А-0111000	1
	3	КЗК 0217000Б-01	Вентилятор	КЗК-8А-0111000	1
	4	КЗК 0218010В	Блок шнеков	КЗК-8А-0111000	1
	5	КЗК 0240000	Стан решетный нижний	КЗК-8А-0111000	1
	6	КЗК 0217080	Опора	КЗК-8А-0111000	1
	7	КЗК-12-0101200	Скоба	КЗК-8А-0111000	1
	8	КЗК-12-0101200-01	Скоба	КЗК-8А-0111000	1
	9	КЗР 0232000	Устройство тяговое	КЗК-8А-0111000	1
	10	КИС 0122000А	Устройство прицепное	КЗК-8А-0111000	1
	11	КЗК 0101608	Болт	КЗК-8А-0111000	4
	12	КЗР 0201495	Пластина	КЗК-8А-0111000	1
	13	КЗР 0202639В	Ось	КЗК-8А-0111000	2
	14	КЗР 0202639В-01	Ось	КЗК-8А-0111000	2
	15	КЗР 0202674А	Шайба	КЗК-8А-0111000	4
	16	КЗР 0202682	Шайба	КЗК-8А-0111000	2
17	КИЛ 0116416	Шайба	КЗК-8А-0111000	4	

№ рис	№ поз	Обозначение	Наименование	Куда входит	
				Обозначение	Кол. на 1 сб. ед.
63	18	КПТ 0100611	Болт	КЗК-8А-0111000	2
	19	КПТ 0100612А	Болт	КЗК-8А-0111000	2
	20	УЭС 100601 0100612А	Болт	КЗК-8А-0111000	2
	21	УЭС 0100602	Гайка	КЗК-8А-0111000	6
	22	УЭС 0100607	Шайба	КЗК-8А-0111000	6
	23	УЭС 0107428	Ушко	КЗК-8А-0111000	1
	24		Болт М10-6ех25– 7796	КЗК-8А-0111000	2
	25		Болт М12-6ех35 – 7796	КЗК-8А-0111000	26
	26		Болт М16-6ех35 – 7796	КЗК-8А-0111000	2
	27		Гайка М16х1,5-6G – 2526	КЗК-8А-0111000	4
	28		Гайка М16-6G – 2526	КЗК-8А-0111000	2
	29		Гайка М16-6G – 2528	КЗК-8А-0111000	4
	30		Гайка М12-6G – 5915	КЗК-8А-0111000	13
	31		Гайка М16х1,5-6G – 5915	КЗК-8А-0111000	4
	32		Шайба 10Т 65Г – 6402	КЗК-8А-0111000	8
	33		Шайба 12Т 65Г – 6402	КЗК-8А-0111000	26
	34		Шайба 16Т 65Г – 6402	КЗК-8А-0111000	2
	35		Шайба С.10.01 – 11371	КЗК-8А-0111000	2
	36	ЦЕП 0004092	Цепь 4-5х35 (L=500 мм, 14 зв.)	КЗК-8А-0111000	1
37		Шплинт 4х32 – 397	КЗК-8А-0111000	4	

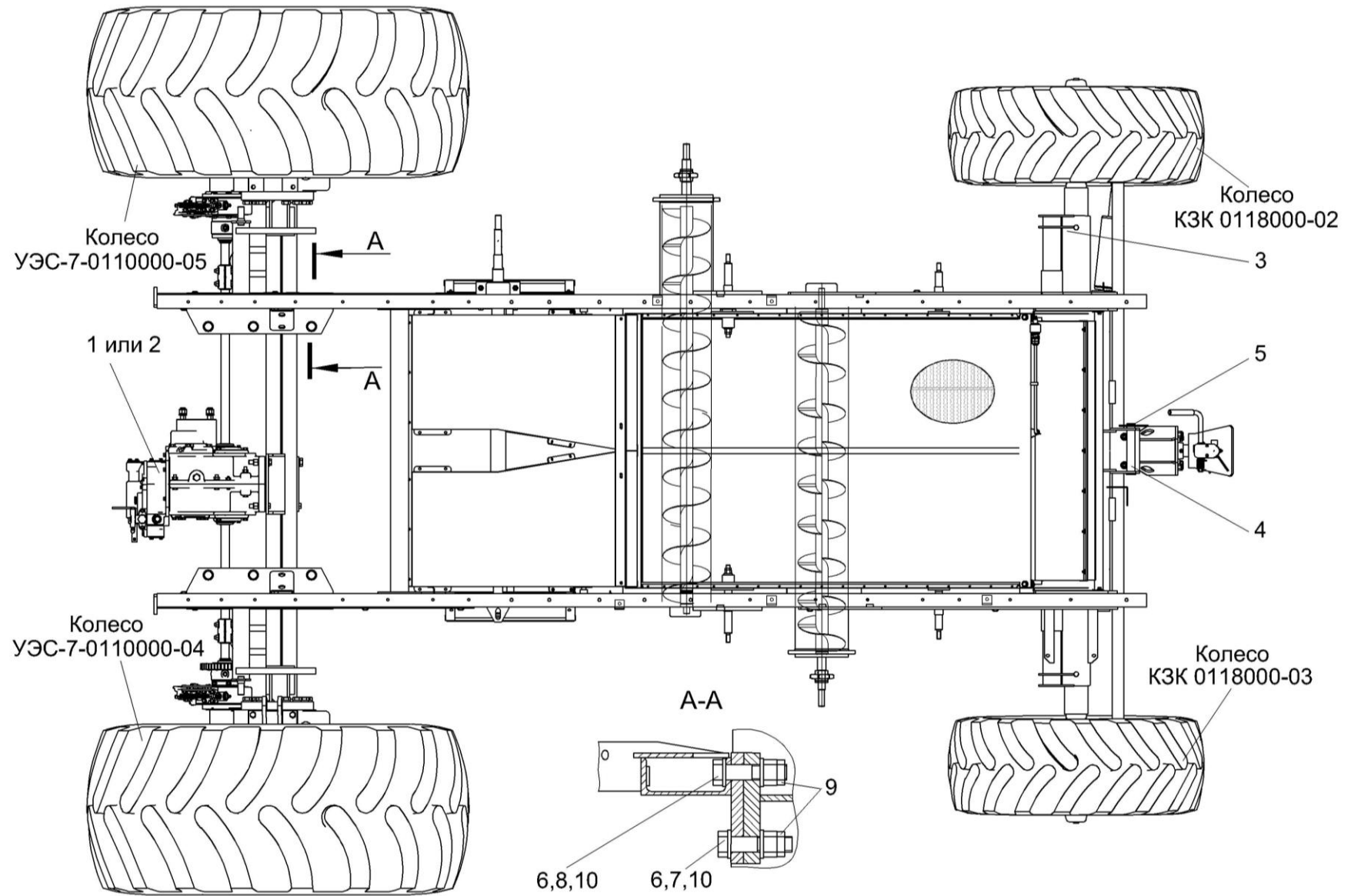


Рисунок 64 – Шасси КЗК-8А-0111000 (лист 2)

№ рис	№ поз	Обозначение	Наименование	Куда входит	
				Обозначение	Кол. на 1 сб. ед.
<b>ШАССИ КЗК-8А-0111000 (лист 2) (рисунок 64)</b>					
<b>64</b>	1-10	КЗК-8А-0111000	Шасси	КЗК-8А-0202000-02	1
	1	КЗК-8-0107000	Мост ведущий	КЗК-8А-0111000	1
	2	КЗК-8-0107000-01	Мост ведущий	КЗК-8А-0111000	1
	3	КЗК 0109000	Мост управляемых колес	КЗК-8А-0111000	1
	4	КЗК 0101605	Палец	КЗК-8А-0111000	1
	5	ПЕА 2707224	Шплинт шкворня	КЗК-8А-0111000	1
	6	УЭС 0100405	Шайба	КЗК-8А-0111000	20
	7		Болт М24х2-6ех100 – 7798	КЗК-8А-0111000	6
	8		Болт М24х2-6ех105 – 7798	КЗК-8А-0111000	4
	9		Гайка М24х2-6G – 2526	КЗК-8А-0111000	12
10		Гайка М24х2-6G – 5915	КЗК-8А-0111000	10	

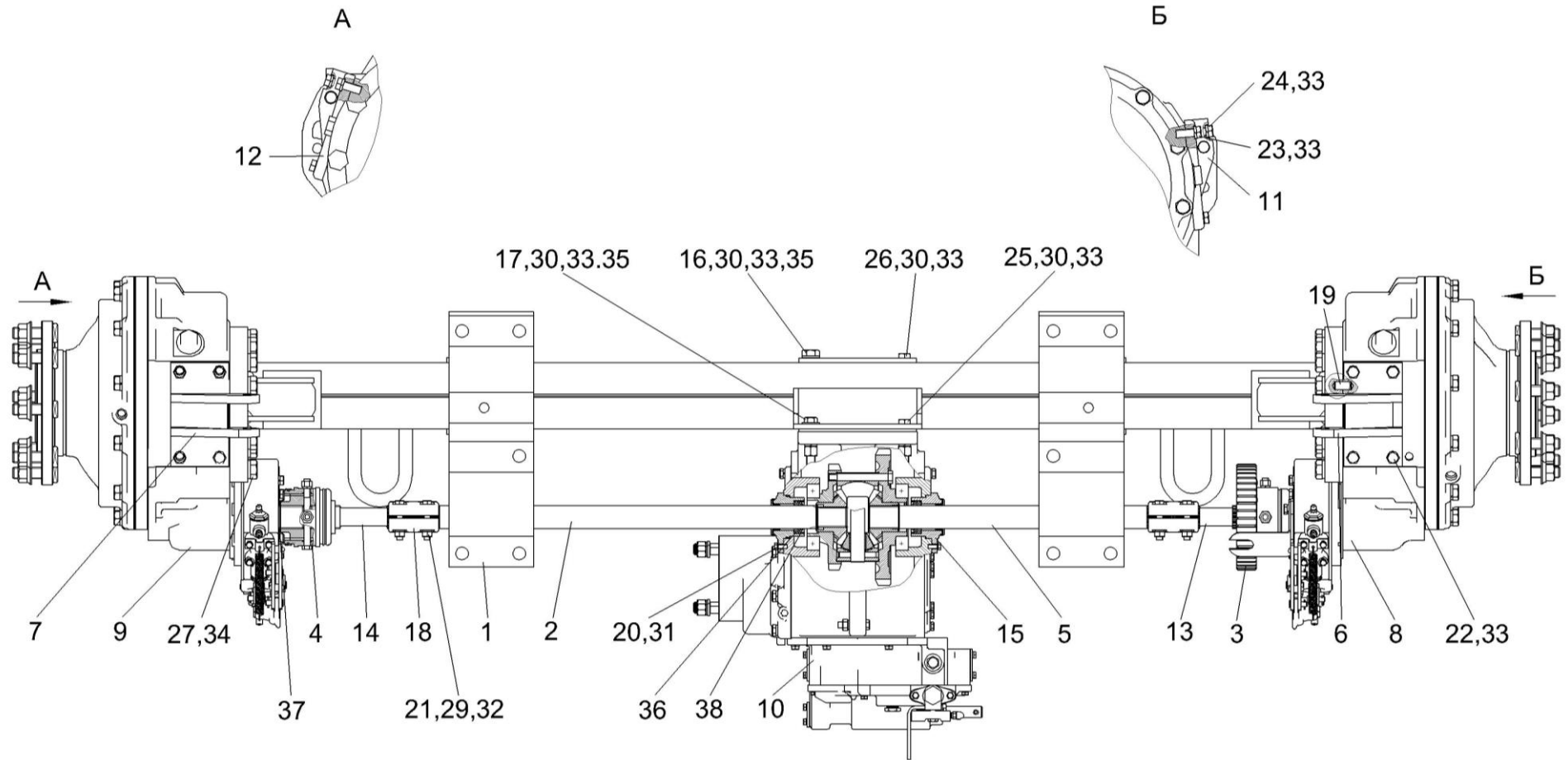


Рисунок 65 – Мост ведущий КЗК-8-0107000 и КЗК-8-0107000-01

№ рис	№ поз	Обозначение	Наименование	Куда входит	
				Обозначение	Кол. на 1 сб. ед.
<b>МОСТ ВЕДУЩИЙ КЗК -8-0107000 и КЗК -8-0107000-01 (рисунок 65)</b>					
<b>65</b>	1-38	КЗК-8-0107000	Мост ведущий	КЗК-8А-0111000	1
	1-38	КЗК-8-0107000-01	Мост ведущий	КЗК-8А-0111000	1
	1	КЗК-8-0107010	Балка	КЗК-8-0107000	1
				КЗК-8-0107000-01	1
	2	КЗК-8-0107030	Полуось	КЗК-8-0107000	1
				КЗК-8-0107000-01	1
	3	КВС-1-0107050	Муфта	КЗК-8-0107000	1
				КЗК-8-0107000-01	1
	4	КВС-1-0107060	Муфта	КЗК-8-0107000	1
				КЗК-8-0107000-01	1
	5	КВС-1-0107070	Полуось	КЗК-8-0107000	1
				КЗК-8-0107000-01	1
	6	КЗК-10-0107060	Плита	КЗК-8-0107000	1
				КЗК-8-0107000-01	1
	7	КЗК-7-0202200	Кронштейн	КЗК-8-0107000	1
КЗК-8-0107000-01				1	
8	УЭС 0107070А-04	Редуктор бортовой правый	КЗК-8-0107000	1	
8	КЗК-10-0107200-04	Редуктор бортовой	КЗК-8-0107000-01	1	
9	УЭС 0107150-03	Редуктор бортовой левый	КЗК-8-0107000	1	
9	КЗК-10-0107200	Редуктор бортовой	КЗК-8-0107000-01	1	



№ рис	№ поз	Обозначение	Наименование	Куда входит	
				Обозначение	Кол. на 1 сб. ед.
65	10	3518020-46150	Коробка диапазонов	КЗК-8-0107000	1
				КЗК-8-0107000-01	1
	11	КВС-1-0107604	Кронштейн	КЗК-8-0107000	1
				КЗК-8-0107000-01	1
	12	КВС-1-0107604-01	Кронштейн	КЗК-8-0107000	1
				КЗК-8-0107000-01	1
	13	КЗК-8-0107601	Полуось	КЗК-8-0107000	1
				КЗК-8-0107000-01	1
	14	КЗК-8-0107601-01	Полуось	КЗК-8-0107000	1
				КЗК-8-0107000-01	1
	15	УЭС 0107105	Корпус	КЗК-8-0107000	2
				КЗК-8-0107000-01	2
	16	УЭС 0107609	Болт специальный	КЗК-8-0107000	1
				КЗК-8-0107000-01	1
	17	УЭС 0107631	Болт	КЗК-8-0107000	1
				КЗК-8-0107000-01	1
	18	3518020-46075	Муфта соединительная	КЗК-8-0107000	2
				КЗК-8-0107000-01	2
	19	3518020-46426	Штифт	КЗК-8-0107000	4
				КЗК-8-0107000-01	4
20		Болт М8-6х25 – 7796	КЗК-8-0107000	8	
			КЗК-8-0107000-01	8	

№ рис	№ поз	Обозначение	Наименование	Куда входит	
				Обозначение	Кол. на 1 сб. ед.
65	21		Болт М12-6ех70 – 7796	КЗК-8-0107000	4
				КЗК-8-0107000-01	4
	22		Болт М16-6ех35 – 7796	КЗК-8-0107000	8
				КЗК-8-0107000-01	8
	23		Болт М16-6ех40 – 7796	КЗК-8-0107000	4
				КЗК-8-0107000-01	4
	24		Болт М16-6ех60 – 7796	КЗК-8-0107000	2
				КЗК-8-0107000-01	2
	25		Болт М16-6ех80 – 7796	КЗК-8-0107000	1
				КЗК-8-0107000-01	1
	26		Болт М16-6ех200 – 7796	КЗК-8-0107000	1
				КЗК-8-0107000-01	1
	27		Болт М24-6ех65 – 7796	КЗК-8-0107000	26
				КЗК-8-0107000-01	26
	28		Гайка М8-6G – 5915	КЗК-8-0107000	2
				КЗК-8-0107000-01	2
	29		Гайка М12-6G – 5915	КЗК-8-0107000	4
				КЗК-8-0107000-01	4
	30		Гайка М16-6G – 15523	КЗК-8-0107000	4
				КЗК-8-0107000-01	4
	31		Шайба 8Т 65Г – 6402	КЗК-8-0107000	8
				КЗК-8-0107000-01	8

№ рис	№ поз	Обозначение	Наименование	Куда входит	
				Обозначение	Кол. на 1 сб. ед.
65	32		Шайба 12Т 65Г – 6402	КЗК-8-0107000	4
				КЗК-8-0107000-01	4
	33		Шайба 16 65Г – 6402	КЗК-8-0107000	22
				КЗК-8-0107000-01	22
	34		Шайба 24 65Г – 6402	КЗК-8-0107000	26
				КЗК-8-0107000-01	26
	35		Шайба С.18.01 – 11371	КЗК-8-0107000	2
				КЗК-8-0107000-01	2
	36		Кольцо СП-65-45-8 – 6308 или УЭС 0107011	КЗК-8-0107000	2
				КЗК-8-0107000-01	2
	37		Кольцо В45 – 13940	КЗК-8-0107000	6
				КЗК-8-0107000-01	6
	38		Манжета 1.2-45x65 – 8752	КЗК-8-0107000	2
				КЗК-8-0107000-01	2

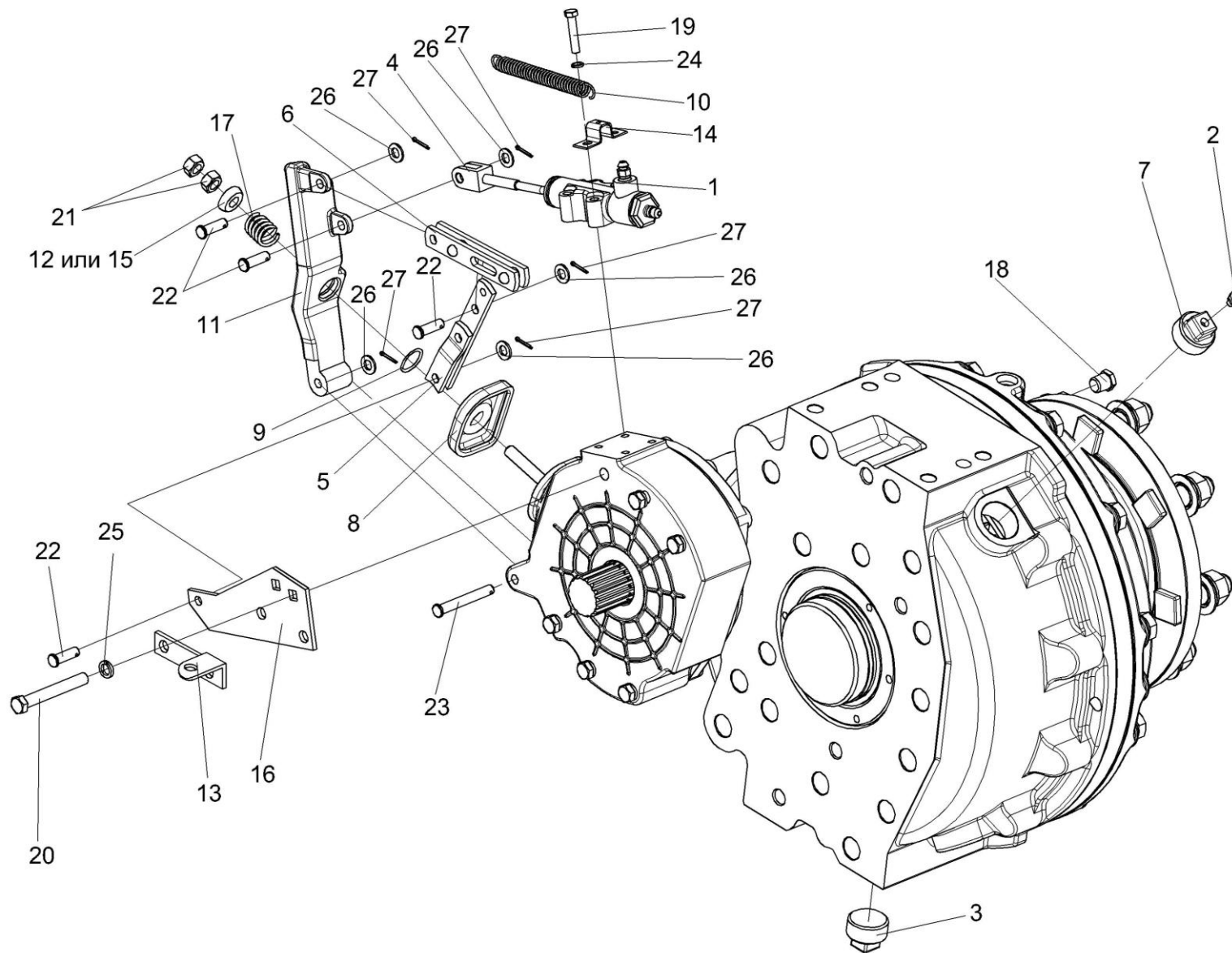


Рисунок 66 – Редуктор бортовой правый УЭС 0107070А-04 (лист 1)

№ рис	№ поз	Обозначение	Наименование	Куда входит	
				Обозначение	Кол. на 1 сб. ед.
<b>РЕДУКТОР БОРТОВОЙ ПРАВЫЙ УЭС 0107070А-04 (лист 1) (рисунок 66)</b>					
<b>66</b>	1-27	УЭС 0107070А-04	Редуктор бортовой правый	КЗК-8-0107000	1
	1-10,16-27	МК-23М.04.000-03	Редуктор правый	УЭС 0107070А-04	1
	1	МК-23М.03.220А	Гидроцилиндр тормоза	МК-23М.04.000-03	1
	2	34-4-1-17А	Сапун	МК-23М.04.000-03	1
	3	3518020-43450	Пробка магнитная	МК-23М.04.000-03	1
	4	3518020-43660	Толкатель	МК-23М.04.000-03	1
	5	3518020-44460	Тяга	МК-23М.04.000-03	1
	6	3518020-45590	Тяга	МК-23М.04.000-03	1
	7	КЗК 0107102-01	Пробка	МК-23М.04.000-03	1
	8	МК-23М.03.003	Чехол	МК-23М.04.000-03	1
	9	МК-23М.03.618	Кольцо	МК-23М.04.000-03	1
	10	МК-23М.03.645	Пружина	МК-23М.04.000-03	1
	11	УЭС 0107306	Рычаг	УЭС 0107070А-04	1
	12	УЭС 0107307	Упор	УЭС 0107070А-04	1
	13	УЭС 0107408	Кронштейн	УЭС 0107070А-04	1
14	УЭС 0107503	Кронштейн	УЭС 0107070А-04	1	
15	УЭС 0107615	Упор	УЭС 0107070А-04	1	

№ рис	№ поз	Обозначение	Наименование	Куда входит	
				Обозначение	Кол. на 1 сб. ед.
66	16	3518020-44218	Кронштейн	МК-23М.04.000-03	1
	17	3518020-46427	Пружина отжимная	МК-23М.04.000-03	1
	18	3518020-46523	Пробка	МК-23М.04.000-03	3
	19		Болт М8-6ех40 – 7796	МК-23М.04.000-03	4
	20		Болт М12-6ех95 – 7796	МК-23М.04.000-03	2
	21		Гайка М12х1,25-6G – 5915	МК-23М.04.000-03	2
	22		Ось 6-10 b12х32 – 9650	МК-23М.04.000-03	4
	23		Ось 6-10 b12х75 – 9650	МК-23М.04.000-03	1
	24		Шайба 8 65Г – 6402	МК-23М.04.000-03	2
	258		Шайба 12Т 65Г – 6402	МК-23М.04.000-03	10
	26		Шайба С.10.01 – 11371	МК-23М.04.000-03	5
	27		Шплинт 2,5х16 – 397	МК-23М.04.000-03	5

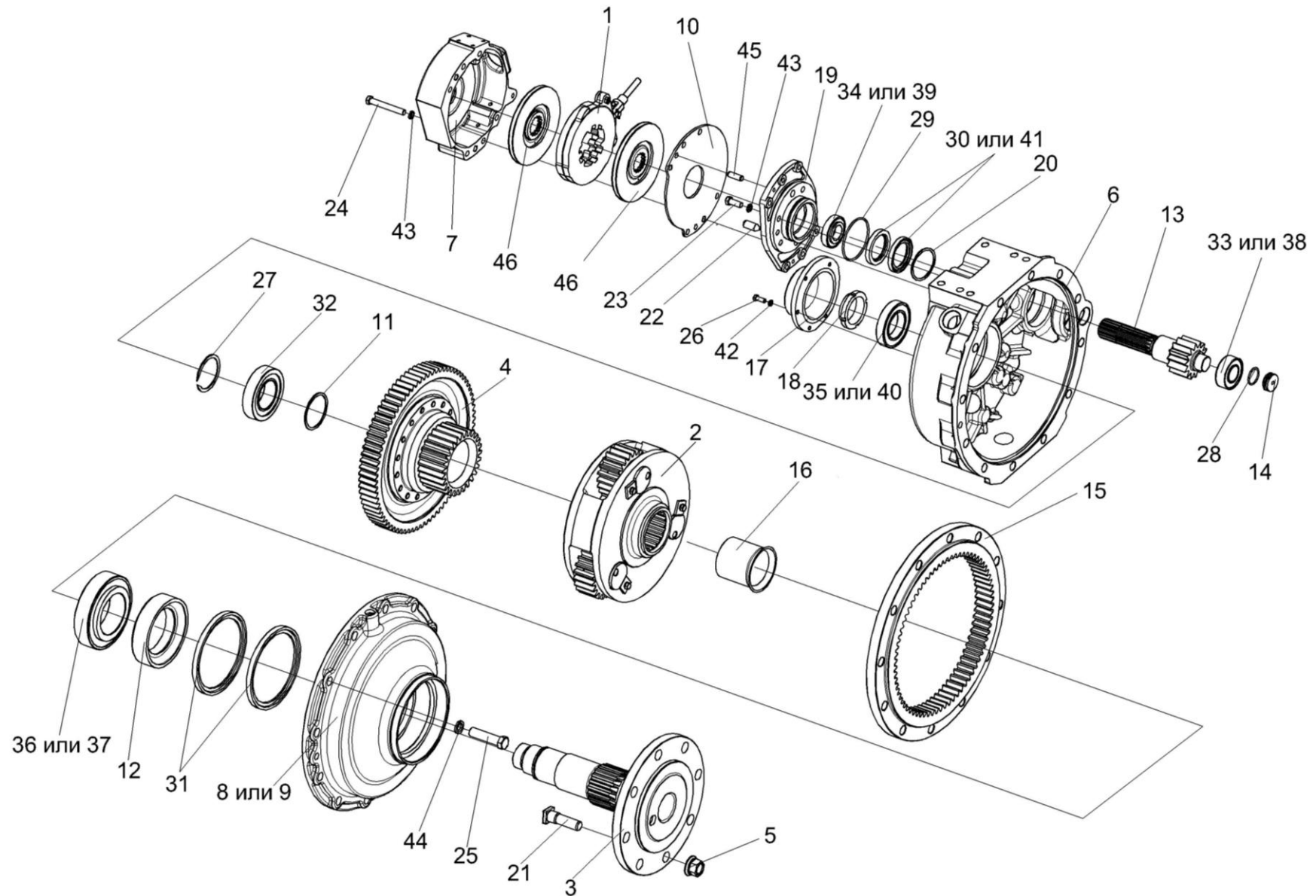


Рисунок 67 – Редуктор бортовой правый УЭС 0107070А-04 (лист 2)

№ рис	№ поз	Обозначение	Наименование	Куда входит	
				Обозначение	Кол. на 1 сб. ед.
<b>РЕДУКТОР БОРТОВОЙ ПРАВЫЙ УЭС 0107070А-04 (лист 2) (рисунок 67)</b>					
<b>67</b>	1-46	УЭС 0107070А-04	Редуктор бортовой правый	КЗК-8-0107000	1
	1-46	МК-23М.04.000-03	Редуктор правый	УЭС 0107070А-04	1
	1	МК-23М.03.030А	Диск нажимной	МК-23М.04.000-03	1
	2	МК-23М.03.160	Водило	МК-23М.04.000-03	1
	3	МК-23М.03.170А-01	Ось колеса	МК-23М.04.000-03	1
	4	МК-23М.03.210	Колесо зубчатое	МК-23М.04.000-03	1
	5	УЭС-7-0109090-02	Гайка	МК-23М.04.000-03	8
	6	УЭС-7-0107201-01	Корпус	МК-23М.04.000-03	1
	7	МК-23М.03.117	Корпус тормоза правый	МК-23М.04.000-03	1
	8	МК-23М.03.209Б	Крышка корпуса	МК-23М.04.000-03	1
	9	МК-23М.03.209В	Крышка корпуса	МК-23М.04.000-03	1
	10	МК-23М.03.423	Проставка	МК-23М.04.000-03	1
	11	МК-23М.03.429	Шайба	МК-23М.04.000-03	1
	12	МК-23М.03.603	Втулка	МК-23М.04.000-03	1
	13	МК-23М.03.655А	Вал-шестерня	МК-23М.04.000-03	1
14	МК-23М.03.659	Пробка	МК-23М.04.000-03	1	
15	МК-23М.03.661	Шестерня эпициклическая	МК-23М.04.000-03	1	



№ рис	№ поз	Обозначение	Наименование	Куда входит	
				Обозначение	Кол. на 1 сб. ед.
67	16	МК-23М.03.806	Втулка	МК-23М.04.000-03	1
	17	УЭС-7-0107202	Крышка	МК-23М.04.000-03	1
	18	УЭС-7-0107618	Гайка	МК-23М.04.000-03	1
	19	3518020-41154	Фланец	МК-23М.04.000-03	1
	20	3518020-44304	Кольцо	МК-23М.04.000-03	1
	21	3518020-46237-01	Болт специальный	МК-23М.04.000-03	8
	22	3518020-46426	Штифт	МК-23М.04.000-03	2
	23		Болт М12-6ех30 – 7796	МК-23М.04.000-03	4
	24		Болт М12-6ех90 – 7796	МК-23М.04.000-03	4
	25		Болт М20-6gx80 – 7796	МК-23М.04.000-03	12
	26		Болт М8-6ех16 – 7796	МК-23М.04.000-03	8
	27		Кольцо В75 – 13940	МК-23М.04.000-03	1
	28		Кольцо 034-040-36-2-2 – 18829/9833	МК-23М.04.000-03	1
	29		Кольцо 094-100-36-2-2 – 18829/9833	МК-23М.04.000-03	1
	30		Манжета 1.2-55x80-1 – 8752	МК-23М.04.000-03	2
	31		Манжета 1.2-160x190-1 – 8752	МК-23М.04.000-03	2
	32		Подшипник 215К5 – 8338	МК-23М.04.000-03	1
	33		Подшипник 553507 – 24696	МК-23М.04.000-03	1

№ рис	№ поз	Обозначение	Наименование	Куда входит	
				Обозначение	Кол. на 1 сб. ед.
67	34		Подшипник 553511 – 24696	МК-23М.04.000-03	1
	35		Подшипник 7313А – 27365	МК-23М.04.000-03	1
	36		Подшипник 7519А – 27365	МК-23М.04.000-03	1
	37		Подшипник 7519	МК-23М.04.000-03	1
	38		Подшипник 22207СС (“SKF”, Швеция)	МК-23М.04.000-03	1
	39		Подшипник 22211СС (“SKF”, Швеция)	МК-23М.04.000-03	1
	40		Подшипник 30313J2/Q (“SKF”, Швеция)	МК-23М.04.000-03	1
	41		Уплотнение CR 55x80x10 HMS42 R (“SKF”, Швеция)	МК-23М.04.000-03	2
	42		Шайба 8 65Г – 6402	МК-23М.04.000-03	10
	43		Шайба 12Т 65Г – 6402	МК-23М.04.000-03	10
	44		Шайба 20Т 65Г – 6402	МК-23М.04.000-03	12
	45		Штифт 12x30 – 3128	МК-23М.04.000-03	2
	46		Диск тормоза фрикционный 3518020-48320 ТИИР-101	МК-23М.04.000-03	2

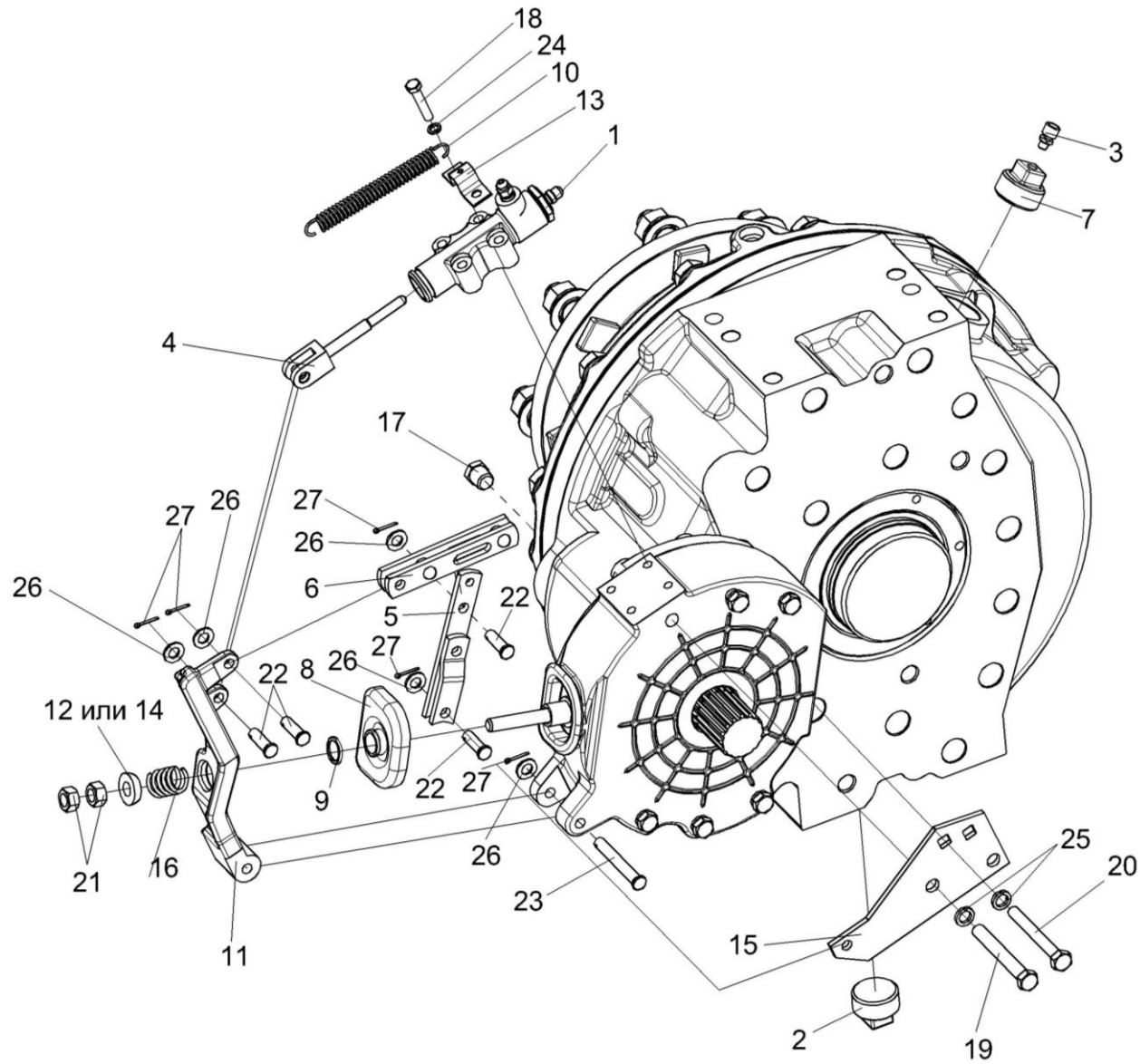


Рисунок 68 – Редуктор бортовой левой УЭС 0107150-03 (лист 1)

№ рис	№ поз	Обозначение	Наименование	Куда входит	
				Обозначение	Кол. на 1 сб. ед.
<b>РЕДУКТОР БОРТОВОЙ ЛЕВЫЙ УЭС 0107150-03 (лист 1) (рисунок 68)</b>					
<b>68</b>	1-27	УЭС 0107150-03	Редуктор бортовой левый	КЗК-8-0107000	1
	1-10,15-27	МК-23М.03.000Ж-03	Редуктор левый	УЭС 0107150-03	1
	1	МК-23М.03.220А	Гидроцилиндр тормоза	МК-23М.03.000Ж-03	1
	2	УЭС-7-0107110	Пробка магнитная	МК-23М.03.000Ж-03	1
	3	34-4-1-17А	Сапун	МК-23М.03.000Ж-03	1
	4	3518020-43660	Толкатель	МК-23М.03.000Ж-03	1
	5	3518020-44460	Тяга	МК-23М.03.000Ж-03	1
	6	3518020-45590	Тяга	МК-23М.03.000Ж-03	1
	7	КЗК 0107102-01	Пробка	МК-23М.03.000Ж-03	1
	8	МК-23М.03.003	Чехол	МК-23М.03.000Ж-03	1
	9	МК-23М.03.618	Кольцо	МК-23М.03.000Ж-03	1
	10	МК-23М.03.645	Пружина	МК-23М.03.000Ж-03	1
	11	УЭС 0107306-01	Рычаг	УЭС 0107150-03	1
	12	УЭС 0107307	Упор	УЭС 0107150-03	1
	13	УЭС 0107503	Кронштейн	УЭС 0107150-03	1
14	УЭС 0107615	Упор	УЭС 0107150-03	1	
15	3518020-44218	Кронштейн	МК-23М.03.000Ж-03	1	

№ рис	№ поз	Обозначение	Наименование	Куда входит	
				Обозначение	Кол. на 1 сб. ед.
68	16	3518020-46427	Пружина отжимная	МК-23М.03.000Ж-03	1
	17	3518020-46523	Пробка	МК-23М.03.000Ж-03	3
	18		Болт М8-6ех40 – 7796	МК-23М.03.000Ж-03	4
	19		Болт М12-6ех90 – 7796	МК-23М.03.000Ж-03	2
	20		Болт М12-6ех95 – 7796	МК-23М.03.000Ж-03	2
	21		Гайка М12х1,25-6G – 5915	МК-23М.03.000Ж-03	2
	22		Ось 6-10 b12х32 – 9650	МК-23М.03.000Ж-03	4
	23		Ось 6-10 b12х75 – 9650	МК-23М.03.000Ж-03	1
	24		Шайба 8Т 65Г – 6402	МК-23М.03.000Ж-03	2
	25		Шайба 12Т 65Г – 6402	МК-23М.03.000Ж-03	10
	26		Шайба С.10.01 – 11371	МК-23М.03.000Ж-03	5
	27		Шплинт 2,5х16 – 397	МК-23М.03.000Ж-03	5

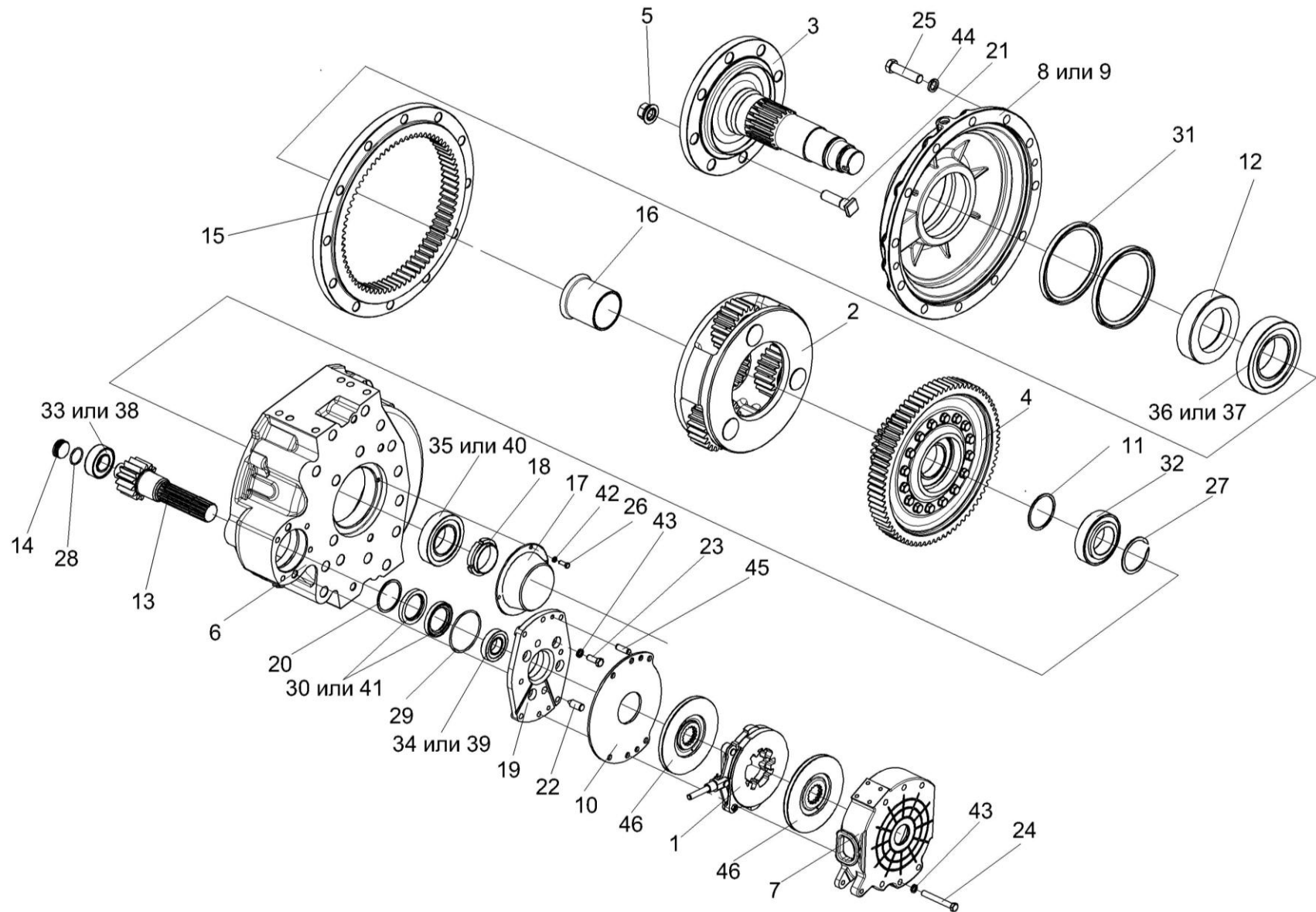


Рисунок 69 – Редуктор бортовой левый УЭС 0107150-03 (лист 2)

№ рис	№ поз	Обозначение	Наименование	Куда входит	
				Обозначение	Кол. на 1 сб. ед.
<b>РЕДУКТОР БОРТОВОЙ ЛЕВЫЙ УЭС 0107150-03 (лист 2) (рисунок 69)</b>					
<b>69</b>	1-46	УЭС 0107150-03	Редуктор бортовой левый	КЗК-8-0107000	1
	1-46	МК-23М.03.000Ж-03	Редуктор левый	УЭС 0107150-03	1
	1	МК-23М.03.030А	Диск нажимной	МК-23М.03.000Ж-03	1
	2	МК-23М.03.160	Водило	МК-23М.03.000Ж-03	1
	3	МК-23М.03.170А-01	Ось колеса	МК-23М.03.000Ж-03	1
	4	МК-23М.03.210	Колесо зубчатое	МК-23М.03.000Ж-03	1
	5	УЭС-7-0109090-02	Гайка	МК-23М.03.000Ж-03	8
	6	УЭС-7-0107201	Корпус	МК-23М.03.000Ж-03	1
	7	МК-23М.03.113А	Корпус тормоза левый	МК-23М.03.000Ж-03	1
	8	МК-23М.03.209Б	Крышка корпкса	МК-23М.03.000Ж-03	1
	9	МК-23М.03.209В	Крышка корпуса	МК-23М.03.000Ж-03	1
	10	МК-23М.03.423	Проставка	МК-23М.03.000Ж-03	1
	11	МК-23М.03.429	Шайба	МК-23М.03.000Ж-03	1
	12	МК-23М.03.603	Втулка	МК-23М.03.000Ж-03	1
	13	МК-23М.03.655А	Вал-шестерня	МК-23М.03.000Ж-03	1
14	МК-23М.03.659	Пробка	МК-23М.03.000Ж-03	1	
15	МК-23М.03.661	Шестерня эпициклическая	МК-23М.03.000Ж-03	1	

№ рис	№ поз	Обозначение	Наименование	Куда входит	
				Обозначение	Кол. на 1 сб. ед.
69	16	МК-23М.03.806	Втулка	МК-23М.03.000Ж-03	1
	17	УЭС-7-0107202	Крышка	МК-23М.03.000Ж-03	1
	18	УЭС-7-0107618	Гайка	МК-23М.03.000Ж-03	1
	19	3518020-41154-01	Фланец	МК-23М.03.000Ж-03	1
	20	3518020-44304	Кольцо	МК-23М.03.000Ж-03	1
	21	3518020-46237-01	Болт специальный	МК-23М.03.000Ж-03	8
	22	3518020-46426	Штифт	МК-23М.03.000Ж-03	2
	23		Болт М12-6х40 – 7796	МК-23М.03.000Ж-03	4
	24		Болт М12-6х90 – 7796	МК-23М.03.000Ж-03	4
	25		Болт М20-6х85 – 7796	МК-23М.03.000Ж-03	12
	26		Болт М8-6х16 – 7798	МК-23М.03.000Ж-03	8
	27		Кольцо В75 – 13940	МК-23М.03.000Ж-03	1
	28		Кольцо 034-040-36-2-2 – 18829/9833	МК-23М.03.000Ж-03	1
	29		Кольцо 094-100-36-2-2 – 18829/9833	МК-23М.03.000Ж-03	1
	30		Манжета 1.2-55х80-1 – 8752	МК-23М.03.000Ж-03	2
	31		Манжета 1.2-160х190-1 – 8752	МК-23М.03.000Ж-03	2
	32		Подшипник 215К5 – 8338	МК-23М.03.000Ж-03	1
33		Подшипник 553507 – 24696	МК-23М.03.000Ж-03	1	



№ рис	№ поз	Обозначение	Наименование	Куда входит	
				Обозначение	Кол. на 1 сб. ед.
69	34		Подшипник 553511 – 24696	МК-23М.03.000Ж-03	1
	35		Подшипник 7313А – 27365	МК-23М.03.000Ж-03	1
	36		Подшипник 7519А – 27365	МК-23М.03.000Ж-03	1
	37		Подшипник 7519	МК-23М.03.000Ж-03	1
	38		Подшипник 22207СС (“SKF”, Швеция)	МК-23М.03.000Ж-03	1
	39		Подшипник 22211СС (“SKF”, Швеция)	МК-23М.03.000Ж-03	1
	40		Подшипник 30313J2/Q (“SKF”, Швеция)	МК-23М.03.000Ж-03	1
	41		Уплотнение CR 55x80x10 HMS42 R (“SKF”, Швеция)	МК-23М.03.000Ж-03	2
	42		Шайба 8 65Г – 6402	МК-23М.03.000Ж-03	8
	43		Шайба 12Т 65Г – 6402	МК-23М.03.000Ж-03	10
	44		Шайба 20Т 65Г – 6402	МК-23М.03.000Ж-03	12
	45		Штифт 12x30 – 3128	МК-23М.03.000Ж-03	2
	46		Диск тормоза фрикционный 3518020-48320 ТИИР-101	МК-23М.03.000Ж-03	2

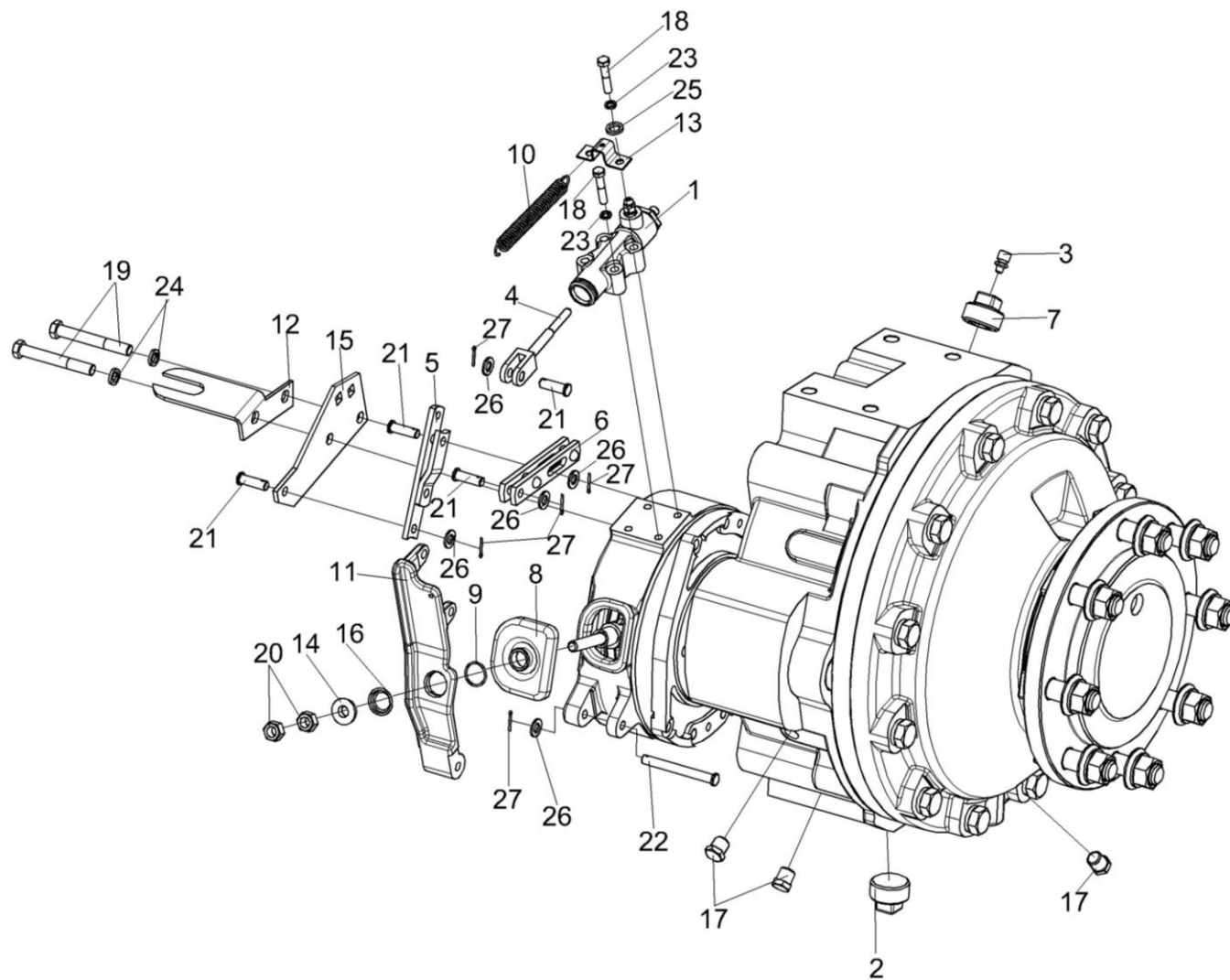


Рисунок 70 – Редуктор бортовой КЗК-10-0107200-04 (лист 1)

№ рис	№ поз	Обозначение	Наименование	Куда входит	
				Обозначение	Кол. на 1 сб. ед.
<b>РЕДУКТОР БОРТОВОЙ КЗК-10-0107200-04 (лист 1) (рисунок 70)</b>					
<b>70</b>	1-27	КЗК-10-0107200-04	Редуктор бортовой	КЗК-8-0107000-01	1
	1	МК-23М.03.220А	Гидроцилиндр тормоза	КЗК-10-0107200-04	1
	2	УЭС-7-0107110	Пробка магнитная	КЗК-10-0107200-04	1
	3	34-4-1-17А	Сапун	КЗК-10-0107200-04	1
	4	3518020-43660	Толкатель	КЗК-10-0107200-04	1
	5	3518020-44460	Тяга	КЗК-10-0107200-04	1
	6	3518020-45590	Тяга	КЗК-10-0107200-04	1
	7	КЗК 0107102-01	Пробка	КЗК-10-0107200-04	1
	8	МК-23М.03.003	Чехол	КЗК-10-0107200-04	1
	9	МК-23М.03.618	Кольцо	КЗК-10-0107200-04	1
	10	МК-23М.03.645	Пружина	КЗК-10-0107200-04	1
	11	УЭС 0107306	Рычаг	КЗК-10-0107200-04	1
	12	УЭС 0107408	Кронштейн	КЗК-10-0107200-04	1
	13	УЭС 0107503	Кронштейн	КЗК-10-0107200-04	1
	14	УЭС 0107615	Упор	КЗК-10-0107200-04	1
	15	3518020-44218	Кронштейн	КЗК-10-0107200-04	1
	16	3518020-46427	Пружина отжимная	КЗК-10-0107200-04	1

№ рис	№ поз	Обозначение	Наименование	Куда входит	
				Обозначение	Кол. на 1 сб. ед.
70	17	3518020-46523	Пробка	КЗК-10-0107200-04	3
	18		Болт М8-6ех40 – 7796	КЗК-10-0107200-04	4
	19		Болт М12-6ех95 – 7796	КЗК-10-0107200-04	2
	20		Гайка М12х1,25-6G – 5915	КЗК-10-0107200-04	2
	21		Ось 6-10 b12х32 – 9650	КЗК-10-0107200-04	4
	22		Ось 6-10 b12х75 – 9650	КЗК-10-0107200-04	1
	23		Шайба 8Т 65Г – 6402	КЗК-10-0107200-04	2
	24		Шайба 12Т 65Г – 6402	КЗК-10-0107200-04	10
	25		Шайба С.8.01 – 11371	КЗК-10-0107200-04	2
	26		Шайба С.10.01 – 11371	КЗК-10-0107200-04	5
	27		Шплинт 2,5х16 – 397	КЗК-10-0107200-04	5

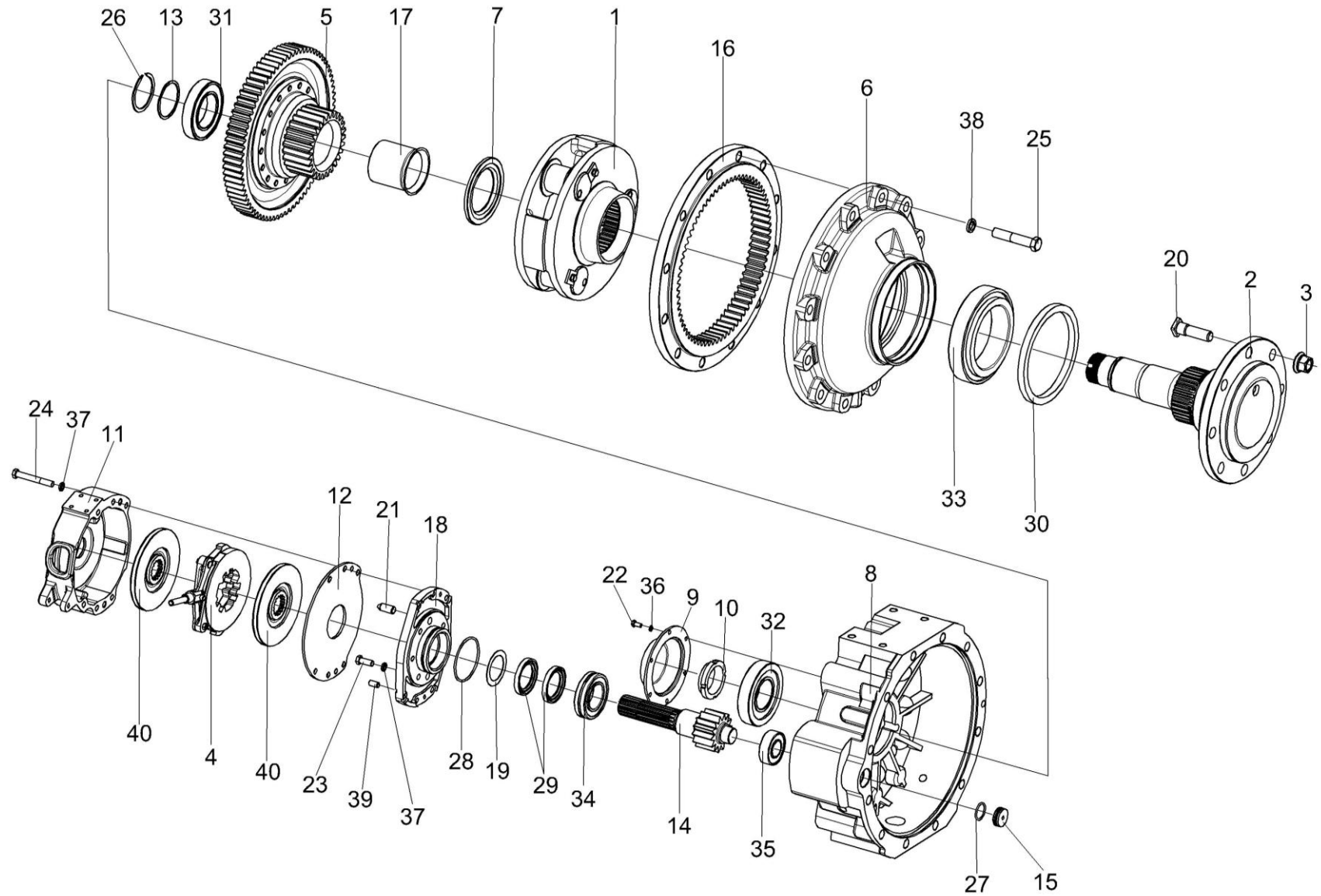


Рисунок 71 – Редуктор бортовой КЗК-10-0107200-04 (лист 2)

№ рис	№ поз	Обозначение	Наименование	Куда входит	
				Обозначение	Кол. на 1 сб. ед.
<b>РЕДУКТОР БОРТОВОЙ КЗК-10-0107200-04 (лист 2) (рисунок 71)</b>					
71	1-40	КЗК-10-0107200-04	Редуктор бортовой	КЗК-8-0107000-01	1
	1	КЗК-10-0107210	Водило	КЗК-10-0107200-04	1
	2	КЗК-10-0107260	Ось колеса	КЗК-10-0107200-04	1
	3	УЭС-7-0109090-02	Гайка	КЗК-10-0107200-04	8
	4	МК-23М.03.030А	Диски нажимные	КЗК-10-0107200-04	1
	5	МК-23М.03.210	Колесо зубчатое	КЗК-10-0107200-04	1
	6	КЗК-10-0107101	Крышка	КЗК-10-0107200-04	1
	7	КЗК-10-0107614	Проставка	КЗК-10-0107200-04	1
	8	УЭС-7-0107201-01	Корпус	КЗК-10-0107200-04	1
	9	УЭС-7-0107202	Крышка	КЗК-10-0107200-04	1
	10	УЭС-7-0107618	Гайка	КЗК-10-0107200-04	1
	11	МК-23М.03.117	Корпус тормоза правый	КЗК-10-0107200-04	1
	12	МК-23М.03.423	Проставка	КЗК-10-0107200-04	1
	13	МК-23М.03.429	Шайба	КЗК-10-0107200-04	1
	14	МК-23М.03.655А	Вал-шестерня	КЗК-10-0107200-04	1
	15	МК-23М.03.659	Пробка	КЗК-10-0107200-04	1
16	МК-23М.03.661	Шестерня эпициклическая	КЗК-10-0107200-04	1	

№ рис	№ поз	Обозначение	Наименование	Куда входит	
				Обозначение	Кол. на 1 сб. ед.
71	17	МК-23М.03.806	Втулка	КЗК-10-0107200-04	1
	18	3518020-41154	Фланец	КЗК-10-0107200-04	1
	19	3518020-44304	Кольцо	КЗК-10-0107200-04	1
	20	3518020-46237-01	Болт специальный	КЗК-10-0107200-04	8
	21	3518020-46426	Штифт	КЗК-10-0107200-04	2
	22		Болт М8-6х16 – 77986	КЗК-10-0107200-04	8
	23		Болт М12-6х30 – 7796	КЗК-10-0107200-04	4
	24		Болт М12-6х90 – 7796	КЗК-10-0107200-04	4
	25		Болт М20-6х100 – 7796	КЗК-10-0107200-04	12
	26		Кольцо В75 – 13940	КЗК-10-0107200-04	1
	27		Кольцо 034-040-36-2-2 – 18829/9833	КЗК-10-0107200-04	1
	28		Кольцо 094-100-36-2-2 – 18829/9833	КЗК-10-0107200-04	1
	29		Манжета 1.2-55х80-1 – 8752 или Уплотнение CR 55х80х10 HMS42 R	КЗК-10-0107200-04	2
	30		Уплотнение CR 190х220х15 HMSF7 R или манжета ВАU6SL 190х220х12 72NBR 902 артикул №9561	КЗК-10-0107200-04	1
	31		Подшипник 215К5 – 8338	КЗК-10-0107200-04	1
	32		Подшипник 7313А – 27365 или подшипник 30313J2/Q (“SKF”, Швеция)	КЗК-10-0107200-04	1

№ рис	№ поз	Обозначение	Наименование	Куда входит	
				Обозначение	Кол. на 1 сб. ед.
71	33		Подшипник 32028X	КЗК-10-0107200-04	1
	34		Подшипник NJ2211ЕСJ (Швеция «SKF») или подшипник NJ2211-Е-М1 (Германия «FAG») или подшипник NJ2211-Е-М (Франция «SNR»)	КЗК-10-0107200-04	1
	35		Подшипник NJ2207ЕСJ (Швеция «SKF») или подшипник NJ2207-Е-М1 (Германия «FAG») или подшипник NJ2207-Е-М (Франция «SNR»)	КЗК-10-0107200-04	1
	36		Шайба 8 65Г – 6402	КЗК-10-0107200-04	8
	37		Шайба 12Т 65Г – 6402	КЗК-10-0107200-04	10
	38		Шайба 20Т 65Г – 6402	КЗК-10-0107200-04	12
	39		Штифт 12х30 – 3128	КЗК-10-0107200-04	2
	40		Диск тормоза фрикционный 3518020-48320 ТИИР-101	КЗК-10-0107200-04	2



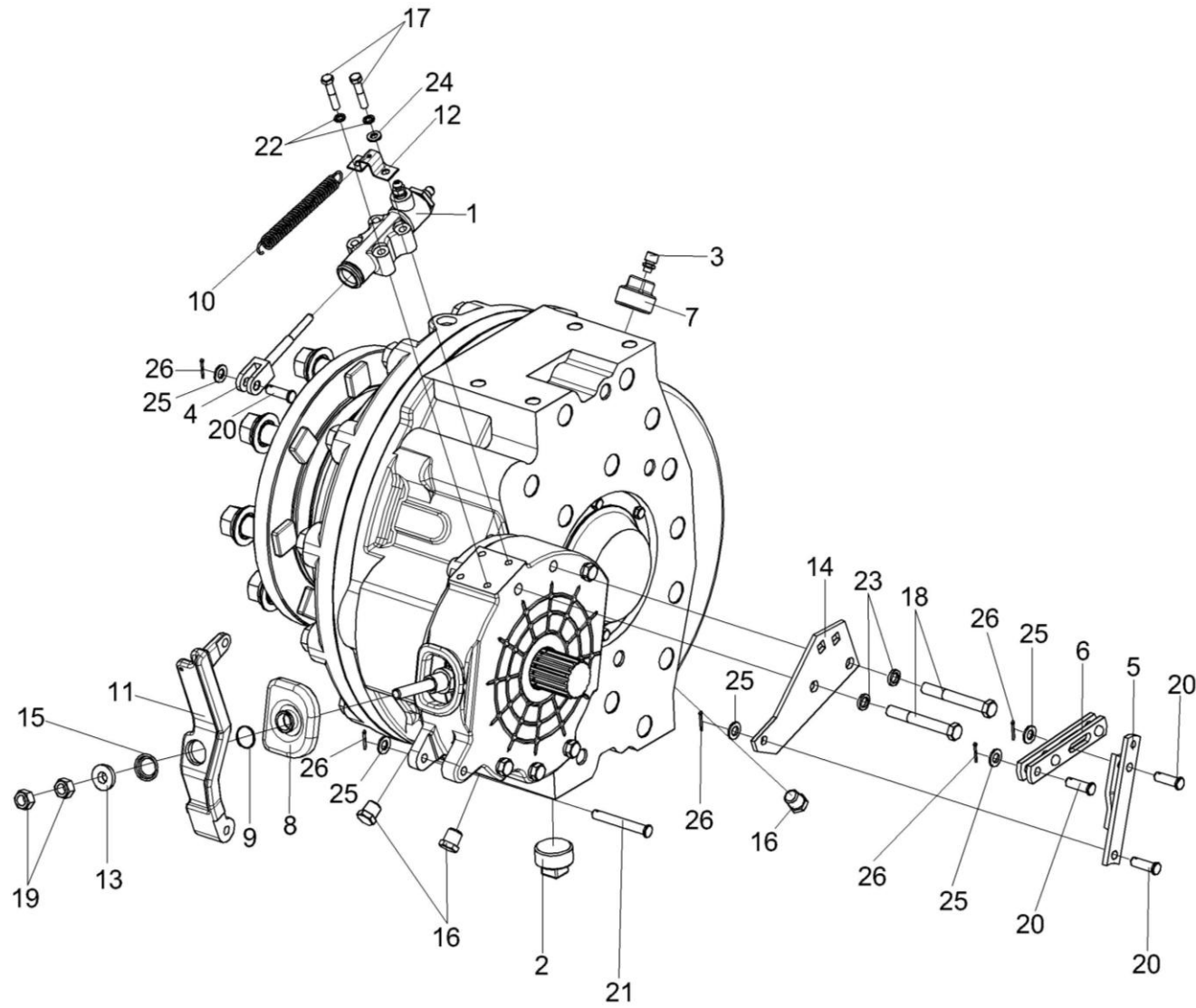


Рисунок 72 – Редуктор бортовой КЗК-10-0107200 (лист 1)

№ рис	№ поз	Обозначение	Наименование	Куда входит	
				Обозначение	Кол. на 1 сб. ед.
<b>РЕДУКТОР БОРТОВОЙ КЗК-10-0107200 (лист 1) (рисунок 72)</b>					
<b>72</b>	1-26	КЗК-10-0107200	Редуктор бортовой	КЗК-8-0107000-01	1
	1	МК-23М.03.220А	Гидроцилиндр тормоза	КЗК-10-0107200	1
	2	УЭС-7-0107110	Пробка магнитная	КЗК-10-0107200	1
	3	34-4-1-17А	Сапун	КЗК-10-0107200	1
	4	3518020-43660	Толкатель	КЗК-10-0107200	1
	5	3518020-44460	Тяга	КЗК-10-0107200	1
	6	3518020-45590	Тяга	КЗК-10-0107200	1
	7	КЗК 0107102-01	Пробка	КЗК-10-0107200	1
	8	МК-23М.03.003	Чехол	КЗК-10-0107200	1
	9	МК-23М.03.618	Кольцо	КЗК-10-0107200	1
	10	МК-23М.03.645	Пружина	КЗК-10-0107200	1
	11	УЭС 0107306-01	Рычаг	КЗК-10-0107200	1
	12	УЭС 0107503	Кронштейн	КЗК-10-0107200	1
	13	УЭС 0107615	Упор	КЗК-10-0107200	1
	14	3518020-44218	Кронштейн	КЗК-10-0107200	1
	15	3518020-46427	Пружина отжимная	КЗК-10-0107200	1
	16	3518020-46523	Пробка	КЗК-10-0107200	3

№ рис	№ поз	Обозначение	Наименование	Куда входит	
				Обозначение	Кол. на 1 сб. ед.
72	17		Болт М8-6ех40 – 7796	КЗК-10-0107200	4
	18		Болт М12-6ех95 – 7796	КЗК-10-0107200	2
	19		Гайка М12х1,25-6G – 5915	КЗК-10-0107200	2
	20		Ось 6-10 b12х32 – 9650	КЗК-10-0107200	4
	21		Ось 6-10 b12х75 – 9650	КЗК-10-0107200	1
	22		Шайба 8Т 65Г – 6402	КЗК-10-0107200	2
	23		Шайба 12Т 65Г – 6402	КЗК-10-0107200	10
	24		Шайба С.8.01 – 11371	КЗК-10-0107200	2
	25		Шайба С.10.01 – 11371	КЗК-10-0107200	5
	26		Шплинт 2,5х16 – 397	КЗК-10-0107200	5

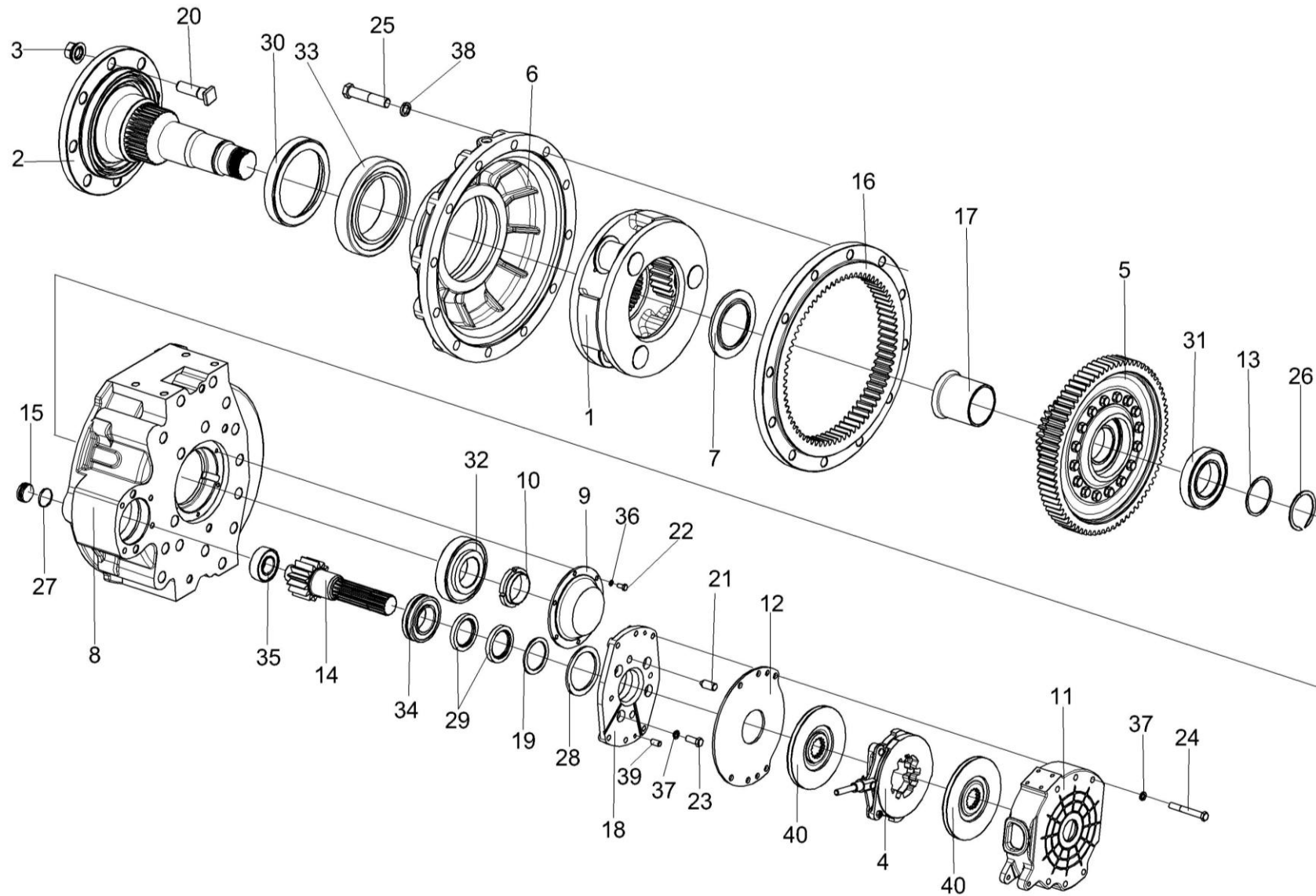


Рисунок 73 – Редуктор бортовой КЗК-10-0107200 (лист 2)

№ рис	№ поз	Обозначение	Наименование	Куда входит	
				Обозначение	Кол. на 1 сб. ед.
<b>РЕДУКТОР БОРТОВОЙ КЗК-10-0107200 (лист 2) (рисунок 73)</b>					
<b>73</b>	1-40	КЗК-10-0107200	Редуктор бортовой	КЗК-8-0107000-01	1
	1	КЗК-10-0107210	Водило	КЗК-10-0107200	1
	2	КЗК-10-0107260	Ось колеса	КЗК-10-0107200	1
	3	УЭС-7-0109090-02	Гайка	КЗК-10-0107200	8
	4	МК-23М.03.030А	Диски нажимные	КЗК-10-0107200	1
	5	МК-23М.03.210	Колесо зубчатое	КЗК-10-0107200	1
	6	КЗК-10-0107101	Крышка	КЗК-10-0107200	1
	7	КЗК-10-0107614	Проставка	КЗК-10-0107200	1
	8	УЭС-7-0107201	Корпус	КЗК-10-0107200	1
	9	УЭС-7-0107202	Крышка	КЗК-10-0107200	1
	10	УЭС-7-0107618	Гайка	КЗК-10-0107200	1
	11	МК-23М.03.113А	Корпус тормоза левый	КЗК-10-0107200	1
	12	МК-23М.03.423	Проставка	КЗК-10-0107200	1
	13	МК-23М.03.429	Шайба	КЗК-10-0107200	1
	14	МК-23М.03.655А	Вал-шестерня	КЗК-10-0107200	1
	15	МК-23М.03.659	Пробка	КЗК-10-0107200	1
	16	МК-23М.03.661	Шестерня эпициклическая	КЗК-10-0107200	1

№ рис	№ поз	Обозначение	Наименование	Куда входит	
				Обозначение	Кол. на 1 сб. ед.
73	17	МК-23М.03.806	Втулка	КЗК-10-0107200	1
	18	3518020-41154-01	Фланец	КЗК-10-0107200	1
	19	3518020-44304	Кольцо	КЗК-10-0107200	1
	20	3518020-46237-01	Болт специальный	КЗК-10-0107200	8
	21	3518020-46426	Штифт	КЗК-10-0107200	2
	22		Болт М8-6х16 – 77986	КЗК-10-0107200	8
	23		Болт М12-6х30 – 7796	КЗК-10-0107200	4
	24		Болт М12-6х90 – 7796	КЗК-10-0107200	4
	25		Болт М20-6х100 – 7796	КЗК-10-0107200	12
	26		Кольцо В75 – 13940	КЗК-10-0107200	1
	27		Кольцо 034-040-36-2-2 – 18829/9833	КЗК-10-0107200	1
	28		Кольцо 094-100-36-2-2 – 18829/9833	КЗК-10-0107200	1
	29		Манжета 1.2-55х80-1 – 8752 или Уплотнение CR 55х80х10 HMS42 R	КЗК-10-0107200	2
	30		Уплотнение CR 190х220х15 HMSF7 R или манжета ВАU6SL 190х220х12 72NBR 902 артикул №9561	КЗК-10-0107200	1
31		Подшипник 215К5 – 8338	КЗК-10-0107200	1	
32		Подшипник 7313А – 27365 или подшипник 30313J2/Q (“SKF”, Швеция)	КЗК-10-0107200	1	

№ рис	№ поз	Обозначение	Наименование	Куда входит	
				Обозначение	Кол. на 1 сб. ед.
73	33		Подшипник 32028X	КЗК-10-0107200	1
	34		Подшипник NJ2211ЕСJ (Швеция «SKF») или подшипник NJ2211-Е-М1 (Германия «FAG») или подшипник NJ2211-Е-М (Франция «SNR»)	КЗК-10-0107200	1
	35		Подшипник NJ2207ЕСJ (Швеция «SKF») или подшипник NJ2207-Е-М1 (Германия «FAG») или подшипник NJ2207-Е-М (Франция «SNR»)	КЗК-10-0107200	1
	36		Шайба 8 65Г – 6402	КЗК-10-0107200	8
	37		Шайба 12Т 65Г – 6402	КЗК-10-0107200	10
	38		Шайба 20Т 65Г – 6402	КЗК-10-0107200	12
	39		Штифт 12х30 – 3128	КЗК-10-0107200	2
	40		Диск тормоза фрикционный 3518020-48320 ТИИР-101	КЗК-10-0107200	2

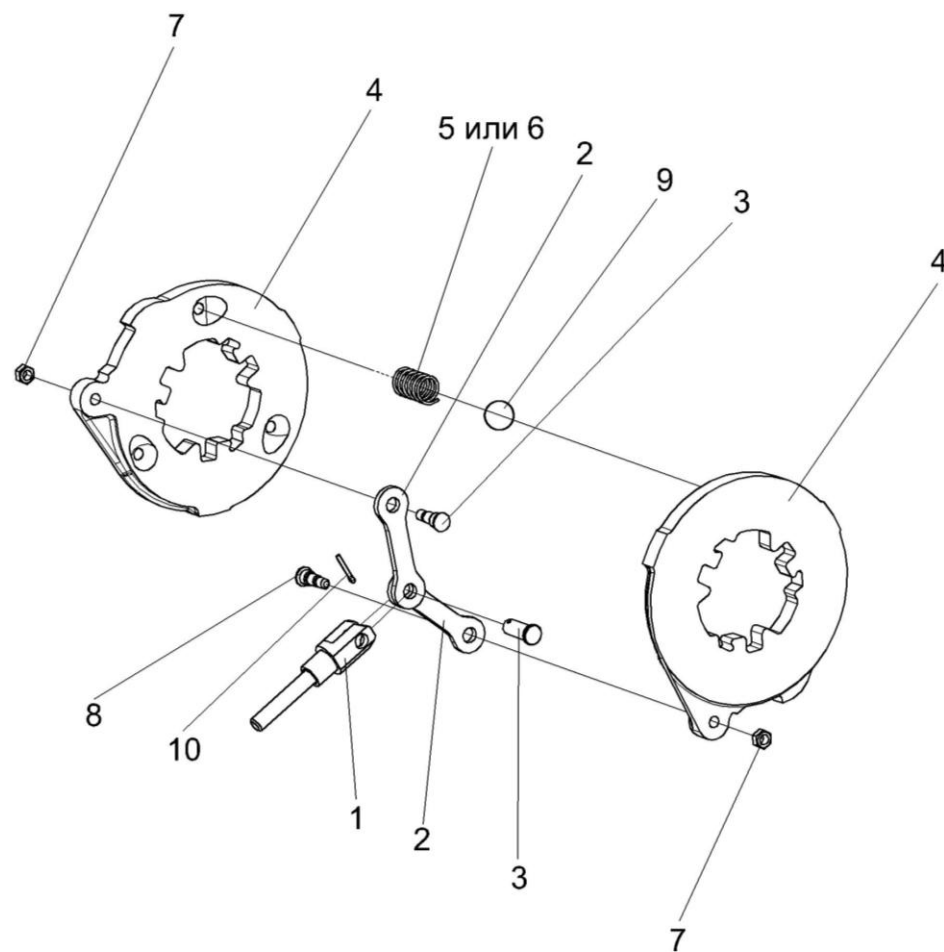


Рисунок 74 – Диск нажимной МК-23М.03.030А



№ рис	№ поз	Обозначение	Наименование	Куда входит	
				Обозначение	Кол. на 1 сб. ед.
<b>ДИСК НАЖИМНОЙ МК-23М.03.030А (рисунок 74)</b>					
<b>74</b>	1-10	МК-23М.03.030А	Диск нажимной	МК-23М.03.000Ж-03	1
				МК-23М.04.000-03	1
				КЗК-10-0107200	1
				КЗК-10-0107200-04	1
	1	3518020-45530	Тяга	МК-23М.03.030А	1
	2	МК-23М.03.407	Тяга	МК-23М.03.030А	2
	3	МК-23М.03.616	Палец	МК-23М.03.030А	2
	4	3518020-41128	Диск	МК-23М.03.030А	2
	5	3518020-46465	Пружина	МК-23М.03.030А	1
	6	77.38.163	Пружина 2С132.0031	МК-23М.03.030А	1
7		Гайка М8-6Н – 5915	МК-23М.03.030А	2	
8		Ось 6-12 b12x32 – 9650	МК-23М.03.030А	1	
9		Шарик 22,225-100 – 3722	МК-23М.03.030А	3	
10		Шплинт 3,2x18 – 397	МК-23М.03.030А	1	

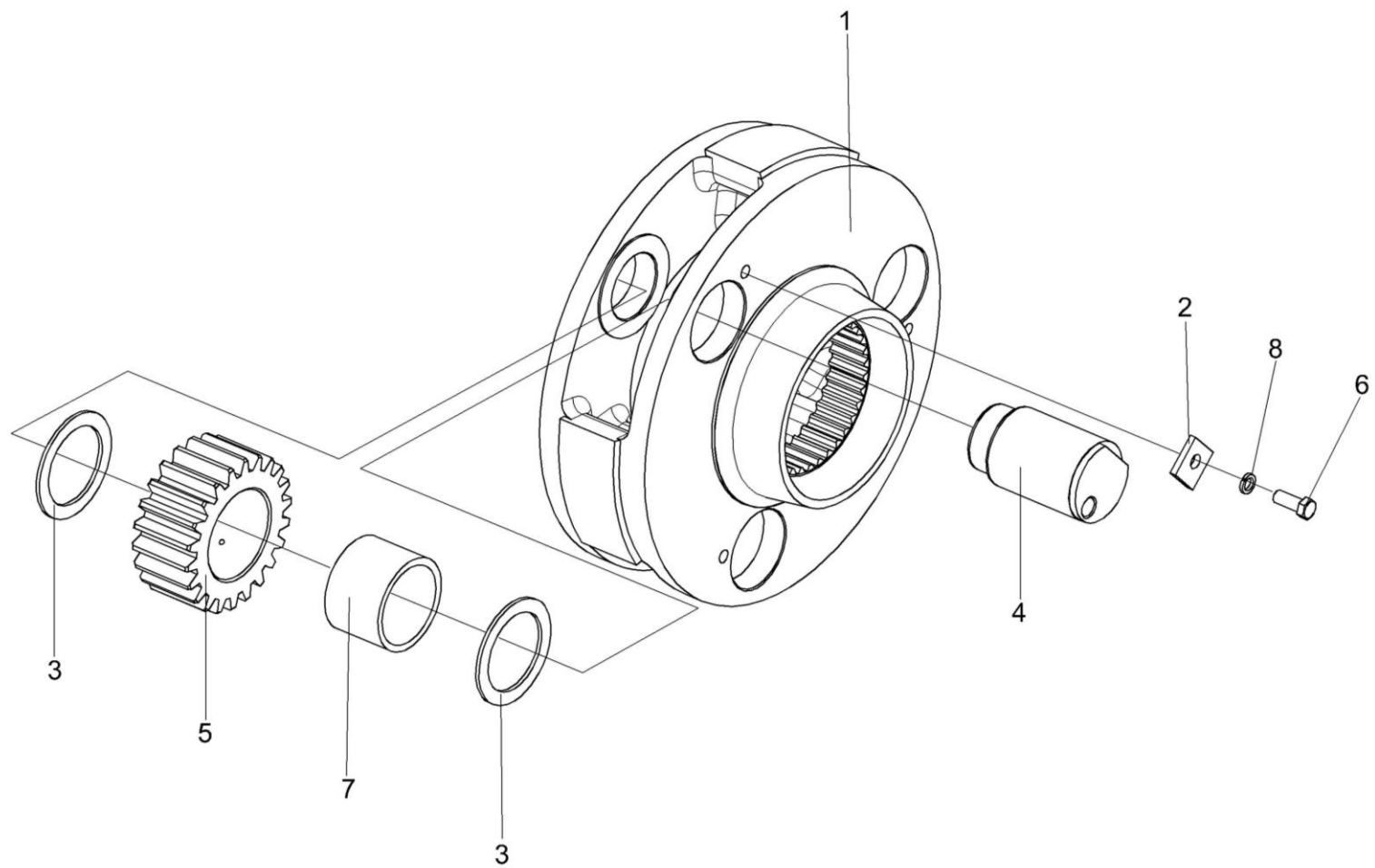


Рисунок 75 – Водило МК-23М.03.160

№ рис	№ поз	Обозначение	Наименование	Куда входит	
				Обозначение	Кол. на 1 сб. ед.
<b>ВОДИЛО МК-23М.03.160 (рисунок 75)</b>					
<b>75</b>	1-8	МК-23М.03.160	Водило	МК-23М.03.000Ж-03	1
				МК-23М.04.000-03	1
	1	МК-23М.03.305	Водило	МК-23М.03.160	1
	2	МК-23М.03.425	Шайба	МК-23М.03.160	3
	3	МК-23М.03.426	Шайба	МК-23М.03.160	6
	4	МК-23М.03.648	Ось сателлита	МК-23М.03.160	3
	5	МК-23М.03.649	Сателлит	МК-23М.03.160	3
	6		Болт М10х25 – 7796	МК-23М.03.160	3
	7		Подшипник 664713Д	МК-23М.03.160	3
8		Шайба 10Т 65Г – 6402	МК-23М.03.160	3	

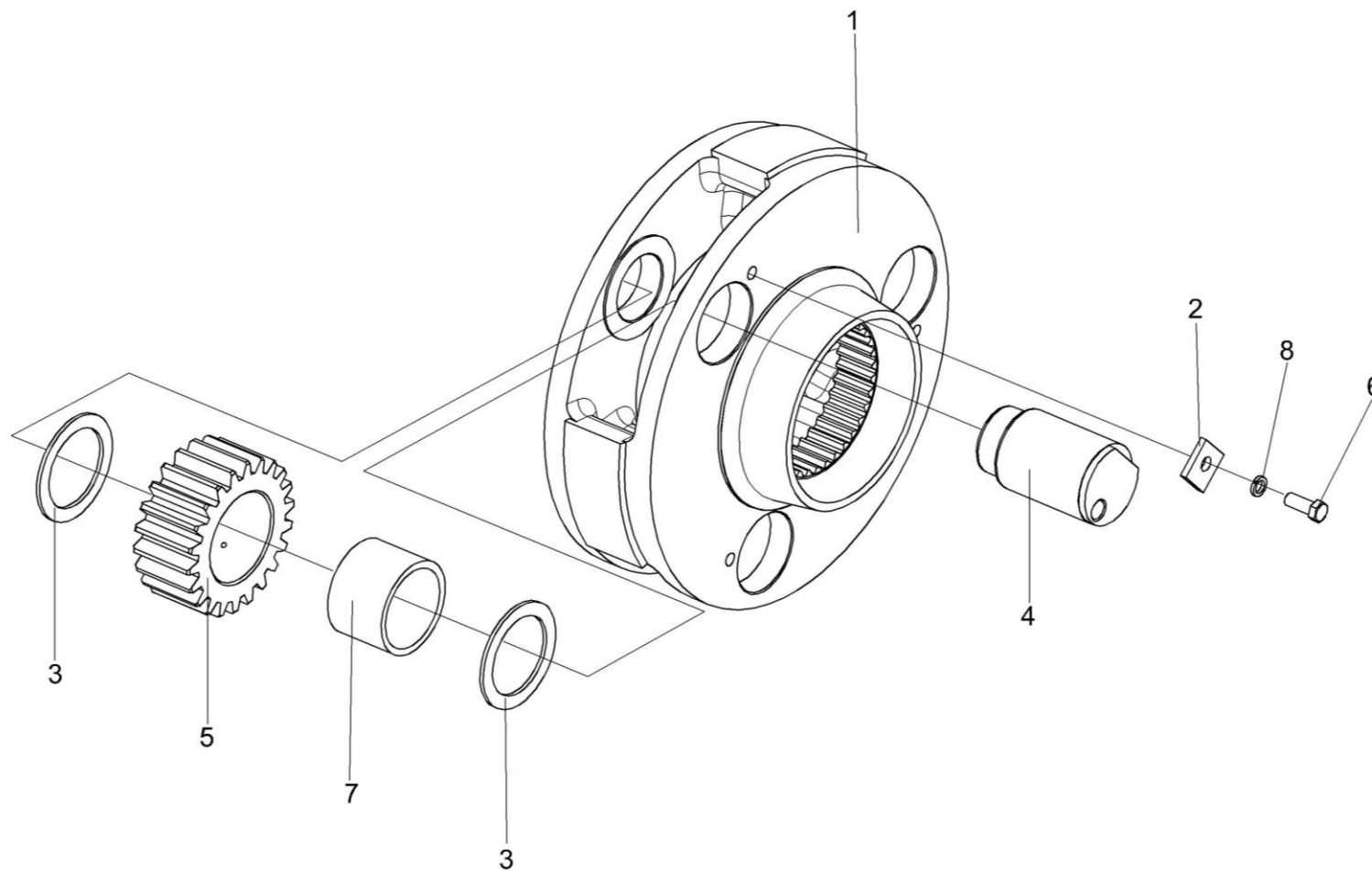


Рисунок 76 – Водило КЗК-10-0107210

№ рис	№ поз	Обозначение	Наименование	Куда входит	
				Обозначение	Кол. на 1 сб. ед.
<b>ВОДИЛО КЗК-10-0107210 (рисунок 76)</b>					
<b>76</b>	1-8	КЗК-10-0107210	Водило	КЗК-10-0107200	1
				КЗК-10-0107200-04	1
	1	КЗК-10-0107240 или КЗК-10-0107302	Водило	КЗК-10-0107210	1
	2	МК-23М.03.425	Шайба	КЗК-10-0107210	3
	3	МК-23М.03.426	Шайба	КЗК-10-0107210	6
	4	МК-23М.03.648	Ось сателлита	КЗК-10-0107210	3
	5	МК-23М.03.649	Сателлит	КЗК-10-0107210	3
	6		Болт М10х25 – 7796	КЗК-10-0107210	3
7		Подшипник 664713Д	КЗК-10-0107210	3	
8		Шайба 10Т 65Г – 6402	КЗК-10-0107210	3	

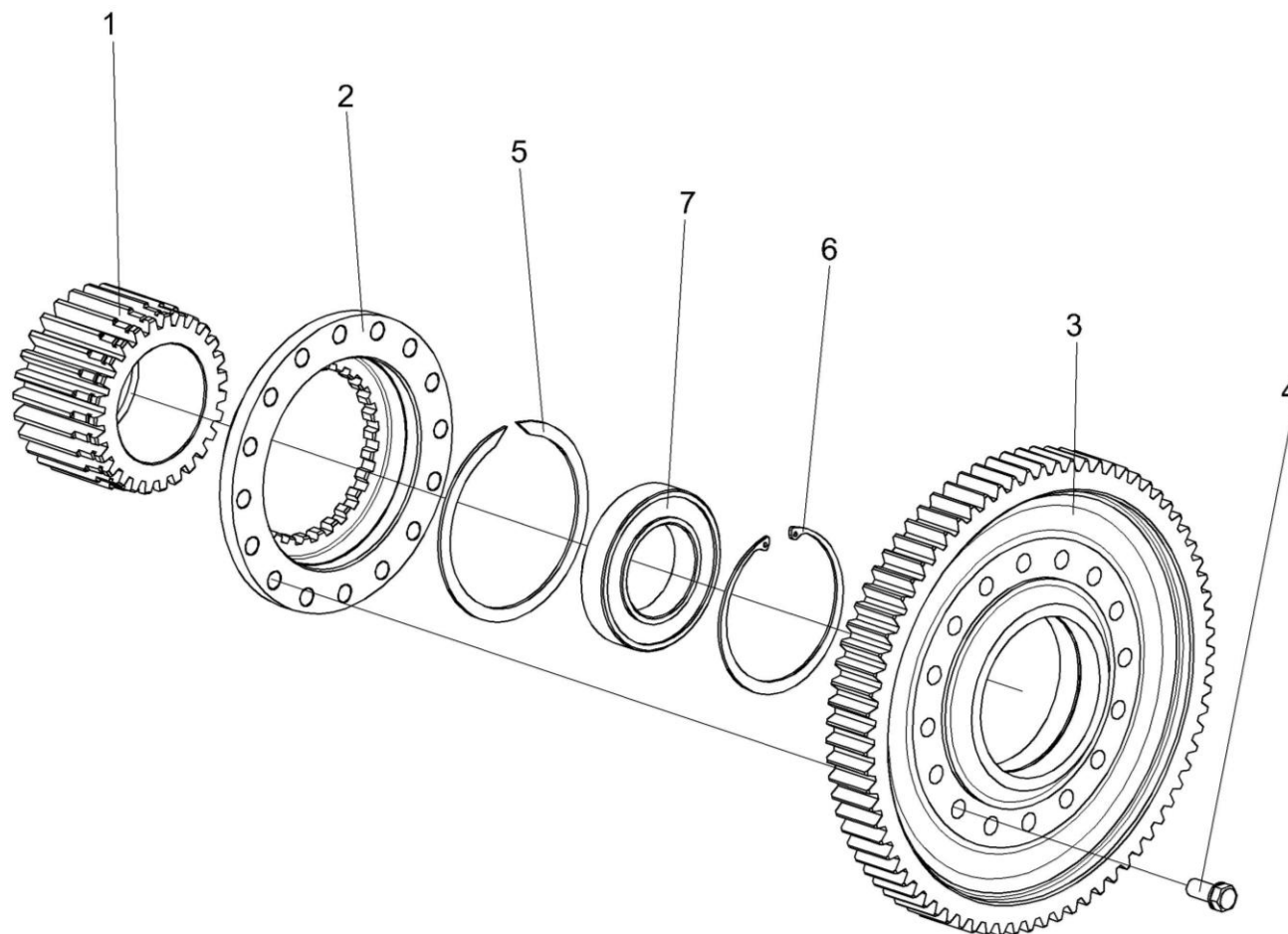


Рисунок 77 – Колесо зубчатое МК-23М.03.210

№ рис	№ поз	Обозначение	Наименование	Куда входит	
				Обозначение	Кол. на 1 сб. ед.
<b>КОЛЕСО ЗУБЧАТОЕ МК-23М.03.210 (рисунок 77)</b>					
<b>77</b>	1-7	МК-23М.03.210	Колесо зубчатое	МК-23М.03.000Ж-03	1
				МК-23М.04.000-03	1
				КЗК-10-0107200	1
				КЗК-10-0107200-04	1
	1	МК-23М.03.646	Шестерня солнечная	МК-23М.03.210	1
	2	МК-23М.03.647	Муфта соединительная	МК-23М.03.210	1
	3	МК-23М.03.651	Колесо зубчатое	МК-23М.03.210	1
	4	УЭС 0100603А	Болт	МК-23М.03.210	16
	5		Кольцо В145 – 13940	МК-23М.03.210	1
	6		Кольцо В130 – 13943	МК-23М.03.210	1
7		Подшипник 215К5 – 8338	МК-23М.03.210	1	

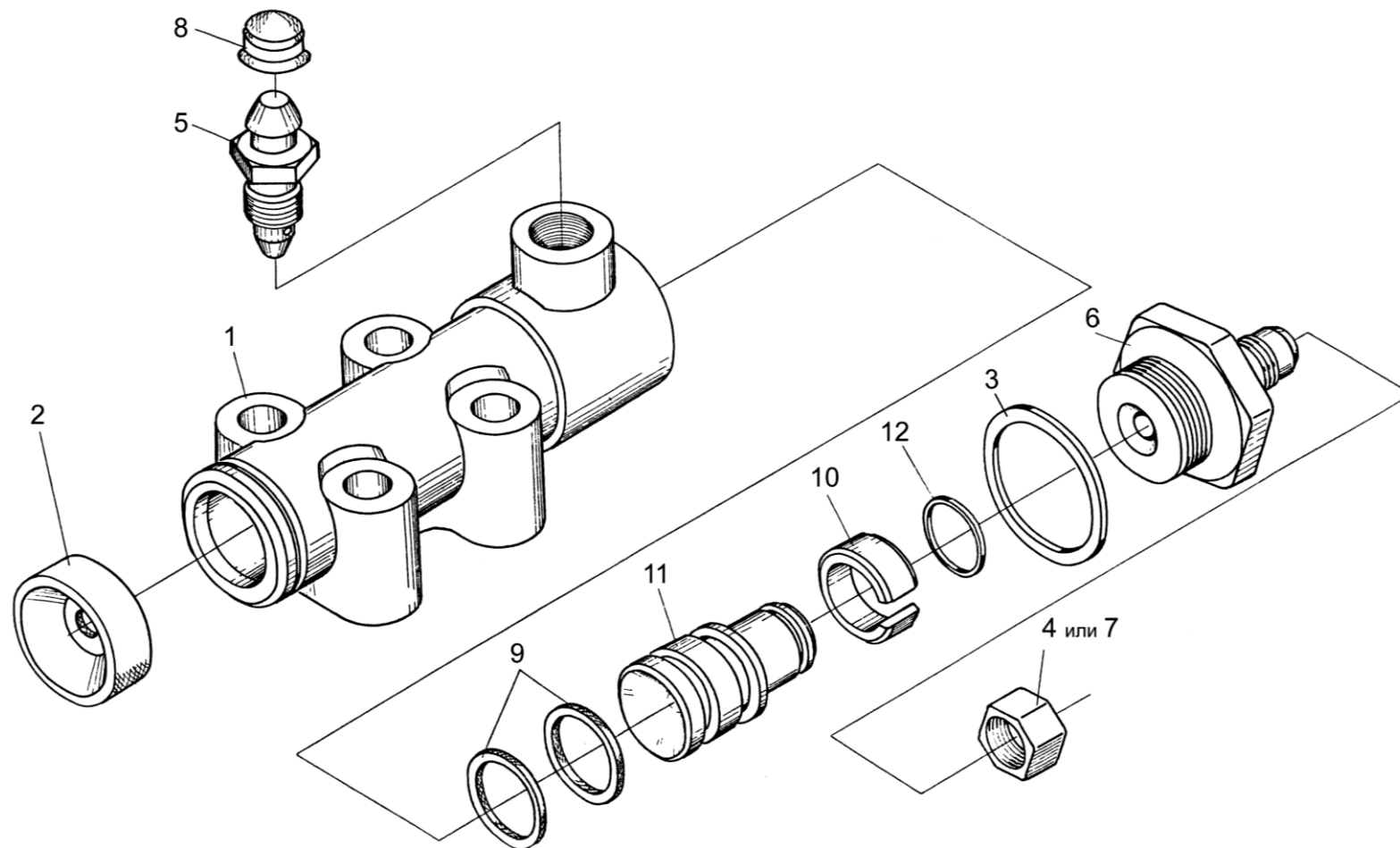


Рисунок 78 – Гидроцилиндр тормоза МК-23М.03.220А



№ рис	№ поз	Обозначение	Наименование	Куда входит	
				Обозначение	Кол. на 1 сб. ед.
<b>ГИДРОЦИЛИНДР ТОРМОЗА МК-23М.03.220А (рисунок 78)</b>					
78	1-12	МК-23М.03.220А	Гидроцилиндр тормоза	МК-23М.03.000Ж-03	1
				МК-23М.04.000-03	1
				КЗК-10-0107200	1
				КЗК-10-0107200-04	1
	1	МК-23М.03.116	Корпус гидроцилиндра	МК-23М.03.220А	1
	2	54-00081	Колпак защитный	МК-23М.03.220А	1
	3	54-00113	Прокладка штуцера	МК-23М.03.220А	1
	4	54-00738	Колпачок	МК-23М.03.220А	1
	5	54-60269А	Клапан	МК-23М.03.220А	1
	6	54-60295А	Штуцер главного цилиндра тормоза	МК-23М.03.220А	1
	7	0127884-8436	Заглушка	МК-23М.03.220А	1
	8	75Ш-10034Б	Колпак	МК-23М.03.220А	1
9	3518020-40153	Кольцо	МК-23М.03.220А	2	
10	3518020-46368	Кольцо	МК-23М.03.220А	1	
11	3518020-46369	Поршень гидроцилиндра	МК-23М.03.220А	1	
12		Кольцо В16 – 13940	МК-23М.03.220А	1	

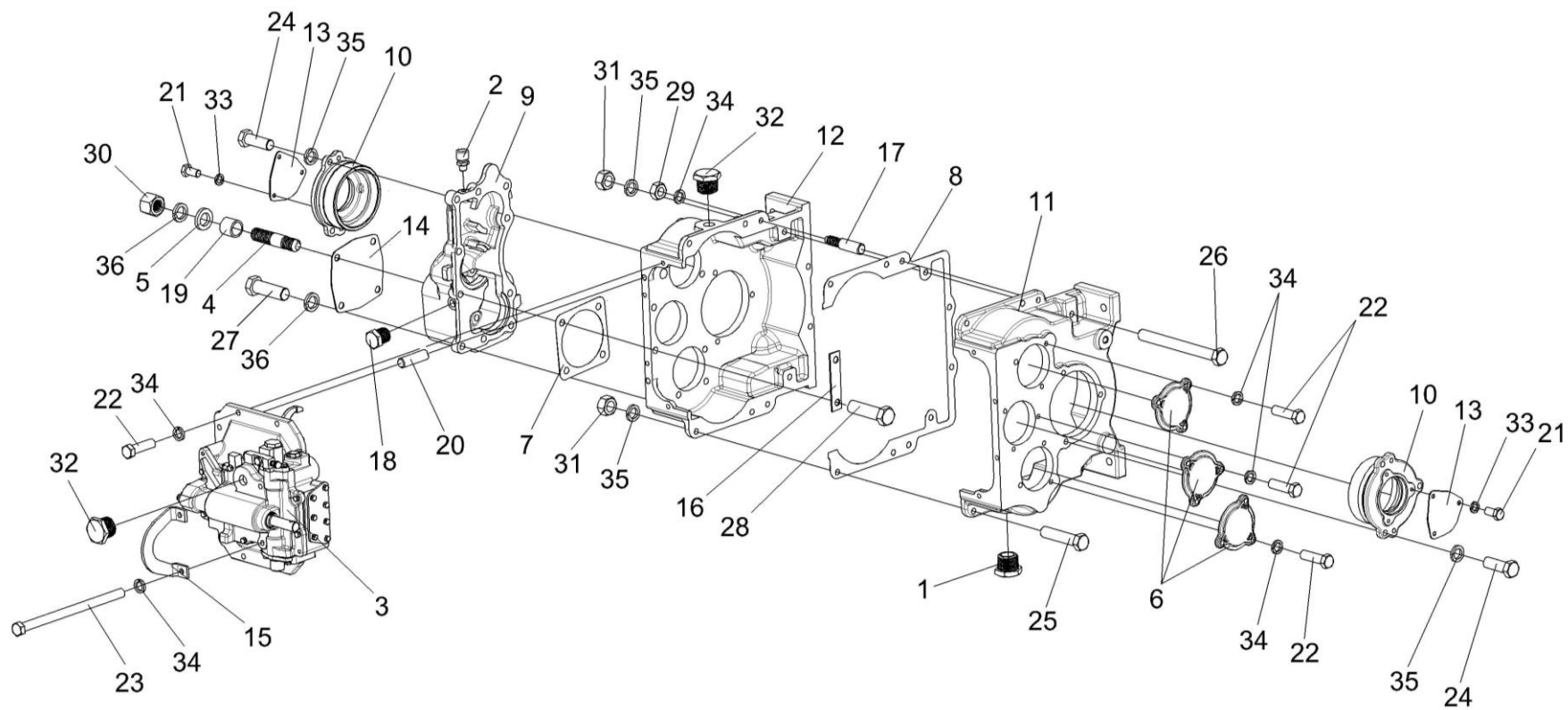


Рисунок 79 – Коробка диапазонов 3518020-46150 (корпус, крышки)

№ рис	№ поз	Обозначение	Наименование	Куда входит	
				Обозначение	Кол. на 1 сб. ед.
<b>КОРОБКА ДИАПАЗОНОВ 3518020-46150 (КОРПУС, КРЫШКИ) (рисунок 79)</b>					
79	1-36	3518020-46150	Коробка диапазонов	КЗК-8-0107000 КЗК-8-0107000-01	1 1
	8,11,12, 17,25,26, 29,31,34,35	3518020-46170	Корпус коробки диапазонов	3518020-46150	1
	1	УЭС-7-0107110	Пробка	3518020-46150	1
	2	34-4-1-17А	Сапун	3518020-46150	1
	3	3518020-46160	Механизм переключения диапазонов	3518020-46150	1
	4	РСМ 10.05.04.612Б	Шпилька	3518020-46150	4
	5	УЭС 0000493	Шайба	3518020-46150	4
	6	3518020-40009	Крышка	3518020-46150	3
	7	3518020-40019	Прокладка гидромотора	3518020-46150	1
	8	3518020-40095	Прокладка корпуса коробки диапазонов	3518020-46170	1
	9	3518020-40201	Корпус установки гидромотора	3518020-46150	1
	10	3518020-41001	Стакан установки дифференциала	3518020-46150	2
	11	3518020-41061-01	Корпус коробки диапазонов левый	3518020-46170	1
	12	3518020-41062-01	Корпус коробки диапазонов правый	3518020-46170	1
	13	3518020-44039	Крышка	3518020-46150	2
	14	3518020-44041	Крышка	3518020-46150	1
15	3518020-44278	Кронштейн	3518020-46150	1	
16	3518020-45018	Пластина стопорная	3518020-46150	1	

№ рис	№ поз	Обозначение	Наименование	Куда входит		
				Обозначение	Кол. на 1 сб. ед.	
79	17	3518020-46183	Штифт корпуса коробки диапазонов	3518020-46170	2	
	18	3518020-46523	Пробка	3518020-46150	1	
	19	3518020-48006	Втулка	3518020-46150	4	
	20	3518050-46024	Штифт установочный	3518020-46150	2	
	21		Болт М8-6ех16 – 7796	3518020-46150	6	
	22		Болт М10-6ех35 – 7796	3518020-46150	17	
	23		Болт М10-6ех160 – 7796	3518020-46150	2	
	24		Болт М12-6ех35 – 7796	3518020-46150	6	
	25		Болт М12х1,25-6ех55 – 7796	3518020-46170	6	
	26		Болт М12х1,25-6ех120 – 7796	3518020-46170	2	
	27		Болт М14-6ех45 – 7796	3518020-46150	6	
	28		Болт М14-6ех50 – 7796	3518020-46150	4	
	29		Гайка М10-6Н – 5915	3518020-46170	2	
	30		Гайка М14-6G – 5915	3518020-46150	4	
	31		Гайка М12х1,25-6G – 15523	3518020-46170	8	
	32		Пробка КГ ¾”	3518020-46150	2	
	33		Шайба 8Т 65Г – 6402	3518020-46150	6	
	34			Шайба 10Т 65Г – 6402	3518020-46150	19
					3518020-46170	2
	35			Шайба 12Т 65Г – 6402	3518020-46150	6
					3518020-46170	8
	36			Шайба 14Т 65Г – 6402	3518020-46150	12

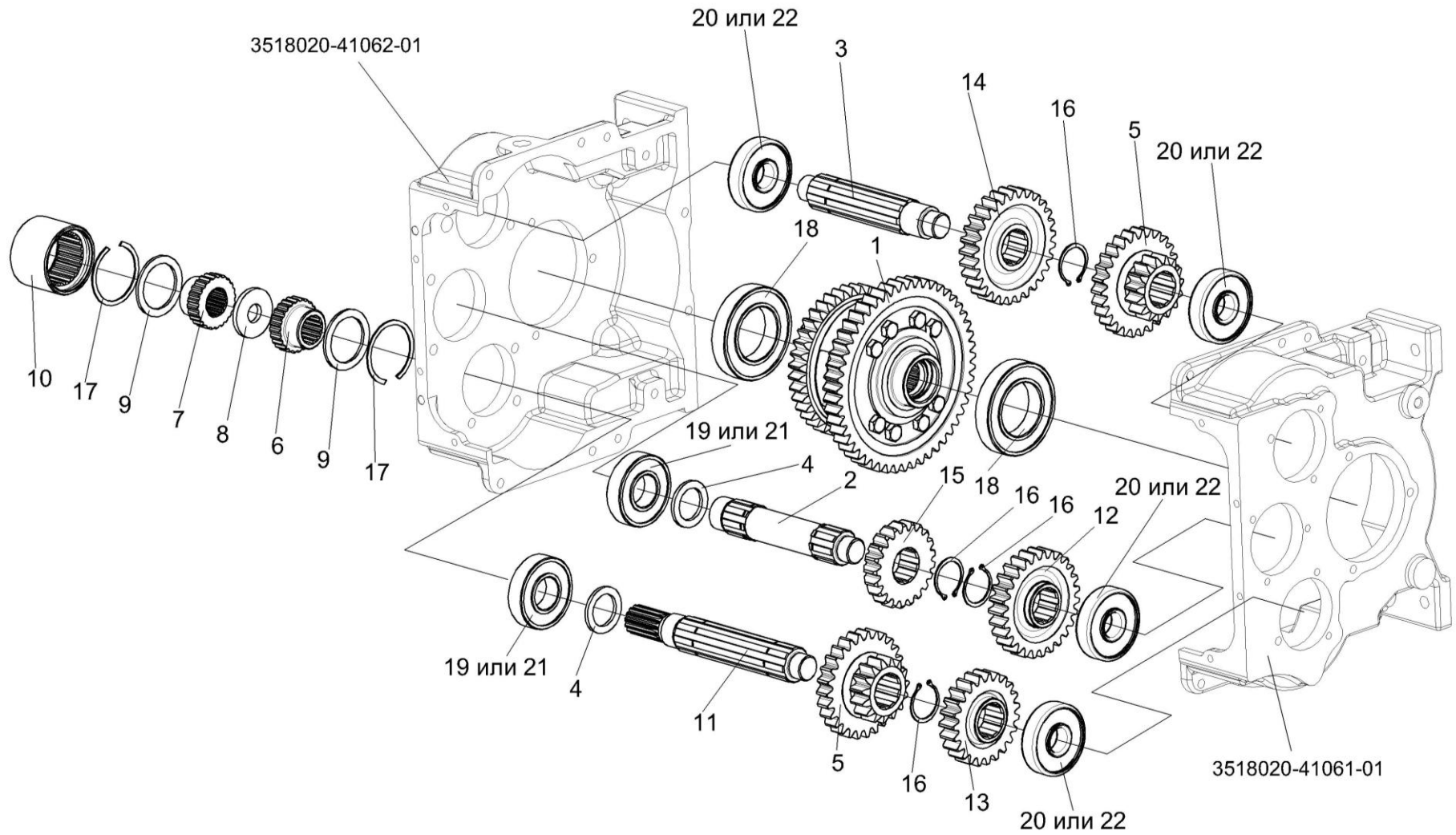


Рисунок 80 – Коробка диапазонов 3518020-46150 (валы, шестерни)

№ рис	№ поз	Обозначение	Наименование	Куда входит	
				Обозначение	Кол. на 1 сб. ед.
<b>КОРОБКА ДИАПАЗОНОВ 3518020-46150 (ВАЛЫ И ШЕСТЕРНИ) (рисунок 80)</b>					
<b>80</b>	1-22	3518020-46150	Коробка диапазонов	КЗК-8-0107000 КЗК-8-0107000-01	1 1
	1	3518020-43190	Дифференциал	3518020-46150	1
	2	УЭС 0107636	Вал первичный	3518020-46150	1
	3	3518020-46007	Вал промежуточный	3518020-46150	1
	4	3518020-46009	Кольцо распорное	3518020-46150	2
	5	3518020-46013	Блок шестерен	3518020-46150	2
	6	3518020-46132	Полумуфта первичного вала	3518020-46150	1
	7	3518020-46133	Полумуфта гидромотора	3518020-46150	1
	8	3518020-46134	Кольцо полумуфты гидромотора	3518020-46150	1
	9	3518020-46135	Кольцо дистанционное полумуфты	3518020-46150	2
	10	3518020-46136	Втулка шлицевая полумуфты	3518020-46150	1
	11	3518020-46173	Вал первичный	3518020-46150	2
	12	3518020-46353	Шестерня ведомая промежуточного вала	3518020-46150	1
	13	3518020-46354	Шестерня ведомая промежуточного вала	3518020-46150	1
	14	3518020-46483	Шестерня промежуточного вала	3518020-46150	1
15	3518020-46484	Шестерня ведущая	3518020-46150	1	

№ рис	№ поз	Обозначение	Наименование	Куда входит	
				Обозначение	Кол. на 1 сб. ед.
80	16		Кольцо В50 – 13942	3518020-46150	4
	17		Кольцо В85 – 13943	3518020-46150	2
	18		Подшипник 215К5 – 8338	3518020-46150	2
	19		Подшипник 309К – 8338	3518020-46150	2
	20		Подшипник 407 – 8338	3518020-46150	4
	21		Подшипник 6309 (Швеция, "SKF")	3518020-46150	2
	22		Подшипник 6407 (Швеция, "SKF")	3518020-46150	4

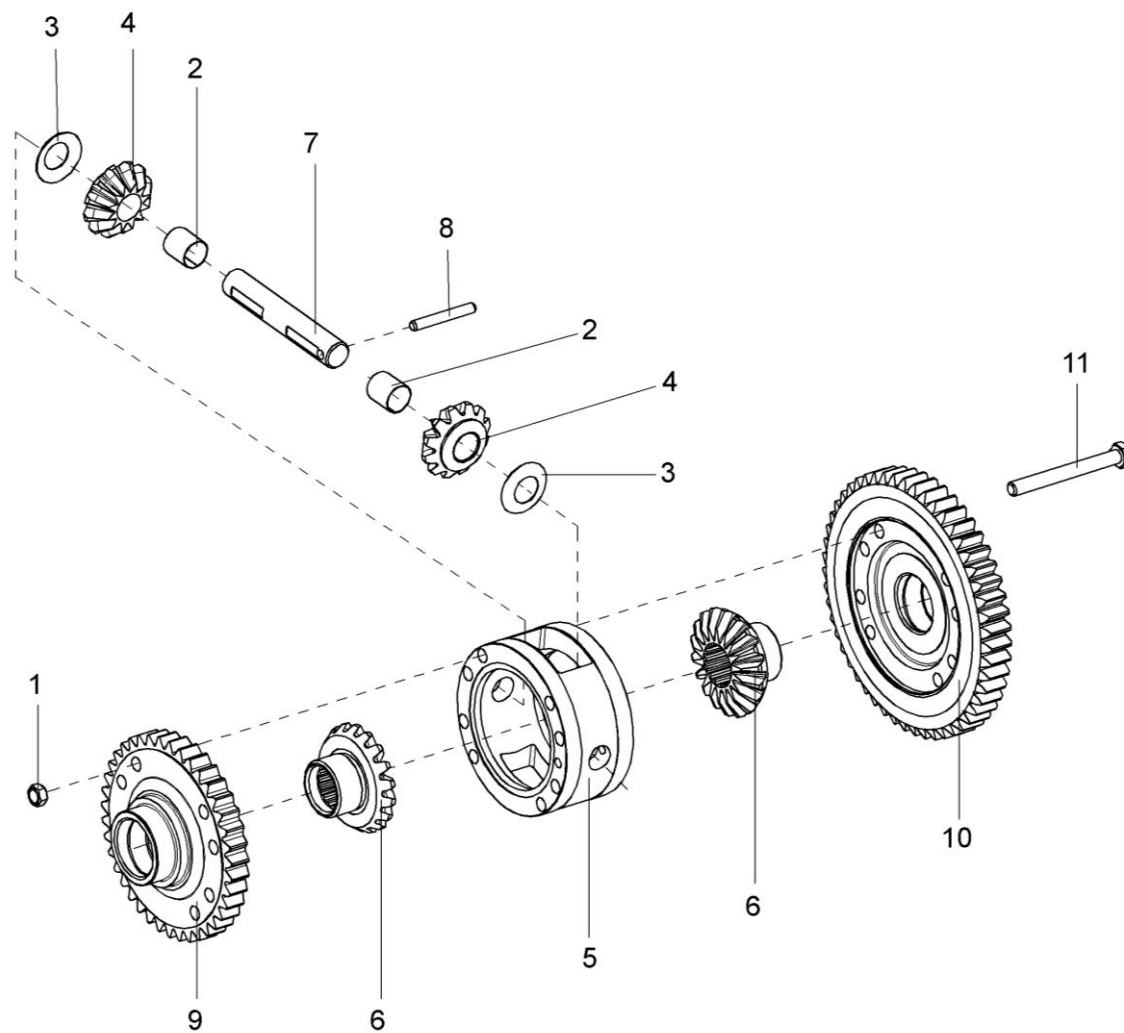


Рисунок 81 – Дифференциал 3518020-43190



№ рис	№ поз	Обозначение	Наименование	Куда входит	
				Обозначение	Кол. на 1 сб. ед.
<b>ДИФФЕРЕНЦИАЛ 3518020-43190 (рисунок 81)</b>					
<b>81</b>	1-11	3518020-43190	Дифференциал	3518020-46150	1
	2,4	УЭС 0107220	Сателлит	3518020-43190	2
	1	УЭС 0100602-01	Гайка	3518020-43190	8
	2	УЭС 0107005	Втулка	УЭС 0107220	1
	3	УЭС 0107435	Шайба стопорная	3518020-43190	2
	4	УЭС 0107641	Сателлит	УЭС 0107220	1
	5	3518020-41048	Корпус дифференциала	3518020-43190	1
	6	3518020-46017А	Шестерня полуоси	3518020-43190	2
	7	3518020-46026	Ось	3518020-43190	1
	8	3518020-46027	Штифт	3518020-43190	1
	9	3518020-46152	Шестерня малая дифференциала	3518020-43190	1
10	3518020-46153	Шестерня большая дифференциала	3518020-43190	1	
11	3518020-46199	Болт дифференциала	3518020-43190	8	

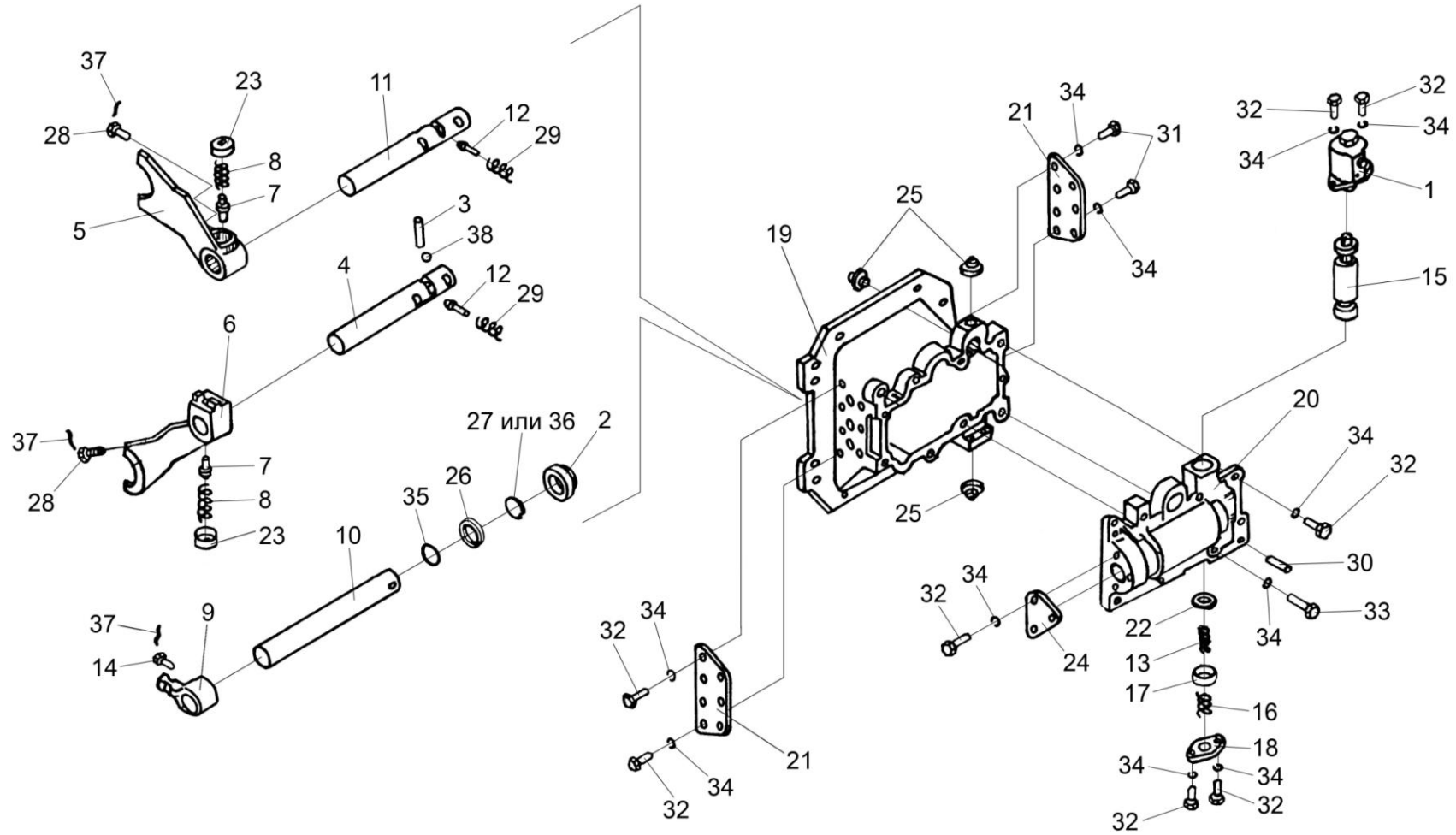


Рисунок 82 – Механизм переключения диапазонов 3518020-46160

№ рис	№ поз	Обозначение	Наименование	Куда входит	
				Обозначение	Кол. на 1 сб. ед.
<b>МЕХАНИЗМ ПЕРЕКЛЮЧЕНИЯ ДИАПАЗОНОВ 3518020-46160 (рисунок 82)</b>					
<b>82</b>	1-38	3518020-46160	Механизм переключения диапазонов	3518020-46150	1
	5,7,8,23	3518020-43200	Вилка переключения нижняя	3518020-46160	1
	6-8,23	3518020-43210	Вилка переключения верхняя	3518020-46160	1
	1	3518020-46330	Гидроцилиндр блокировки диапазонов	3518020-46160	1
	2	3518020-46023	Гайка уплотнения штока	3518020-46160	1
	3	3518020-46024	Штифт уст ановочный	3518020-46160	1
	4	3518020-46149-01	Шток верхний переключения диапазонов	3518020-46160	1
	5	3518020-46154	Вилка переключения нижняя	3518020-43200	1
	6	3518020-46155	Вилка переключения верхняя	3518020-43210	1
	7	3518020-46156	Штифт вилки переключения	3518020-43200 3518020-43210	1 1
	8	3518020-46157	Пружина штифта вилки	3518020-43200 3518020-43210	1 1
	9	3518020-46162	Рычаг вилок переключения	3518020-46160	1
10	3518020-46167	Шток управления	3518020-46160	1	
11	3518020-46168-01	Шток нижний переключения диапазонов	3518020-46160	1	
12	3518020-46203	Фиксатор штока диапазонов	3518020-46160	2	

№ рис	№ поз	Обозначение	Наименование	Куда входит		
				Обозначение	Кол. на 1 сб. ед.	
82	13	3518020-46221	Пружина внутренняя блокировки	3518020-46160	1	
	14	3518020-46366	Болт штока	3518020-46160	1	
	15	3518020-46509	Шток блокировки	3518020-46160	1	
	16	3518050-46041	Пружина возвратная гидроцилиндра блокировки	3518020-46160	1	
	17	3518020-48094	Втулка ограничительная	3518020-46160	1	
	18	3518020-40208	Крышка корпуса блокировки	3518020-46160	1	
	19	3518020-41058	Корпус механизма переключения диапазонов	3518020-46160	1	
	20	3518020-41059	Корпус блокировки	3518020-46160	1	
	21	3518020-44004-01	Крышка корпуса механизма переключения	3518020-46160	2	
	22	3518020-44035	Шайба валика блокировки	3518020-46160	1	
	23			Гайка пружин вилок	3518020-43200	1
					3518020-43210	1
	24	3518020-44071	Крышка блокировки	3518020-46160	1	
	25	КУЖ 0110615	Пробка	3518020-46160	3	
	26	УЭС 0302413	Шайба	3518020-46160	1	
	27	УЭС 0107011-02	Кольцо	3518020-46160	1	
	28	60671Б	Болт штока	3518020-46160	2	

№ рис	№ поз	Обозначение	Наименование	Куда входит	
				Обозначение	Кол. на 1 сб. ед.
82	29	КЗК-12-0107691	Пружина	3518020-46160	2
	30	61327	Штифт цилиндрический	3518020-46160	2
	31		Болт М8-6gx20 – 7796	3518020-46160	17
	32		Болт М8-6gx25 – 7796	3518020-46160	8
	33		Болт М8-6gx35 – 7796	3518020-46160	2
	34		Шайба 8Т 65Г – 6402	3518020-46160	27
	35		Кольцо 022-028-36-2-2 – 18829/9833	3518020-46160	1
	36		Кольцо СП-30-21-5 – 6308	3518020-46160	1
	37		Проволока 1,0-0-4 – 3282	3518020-46160	3
38		Шарик 11-40 – 3722	3518020-46160	2	

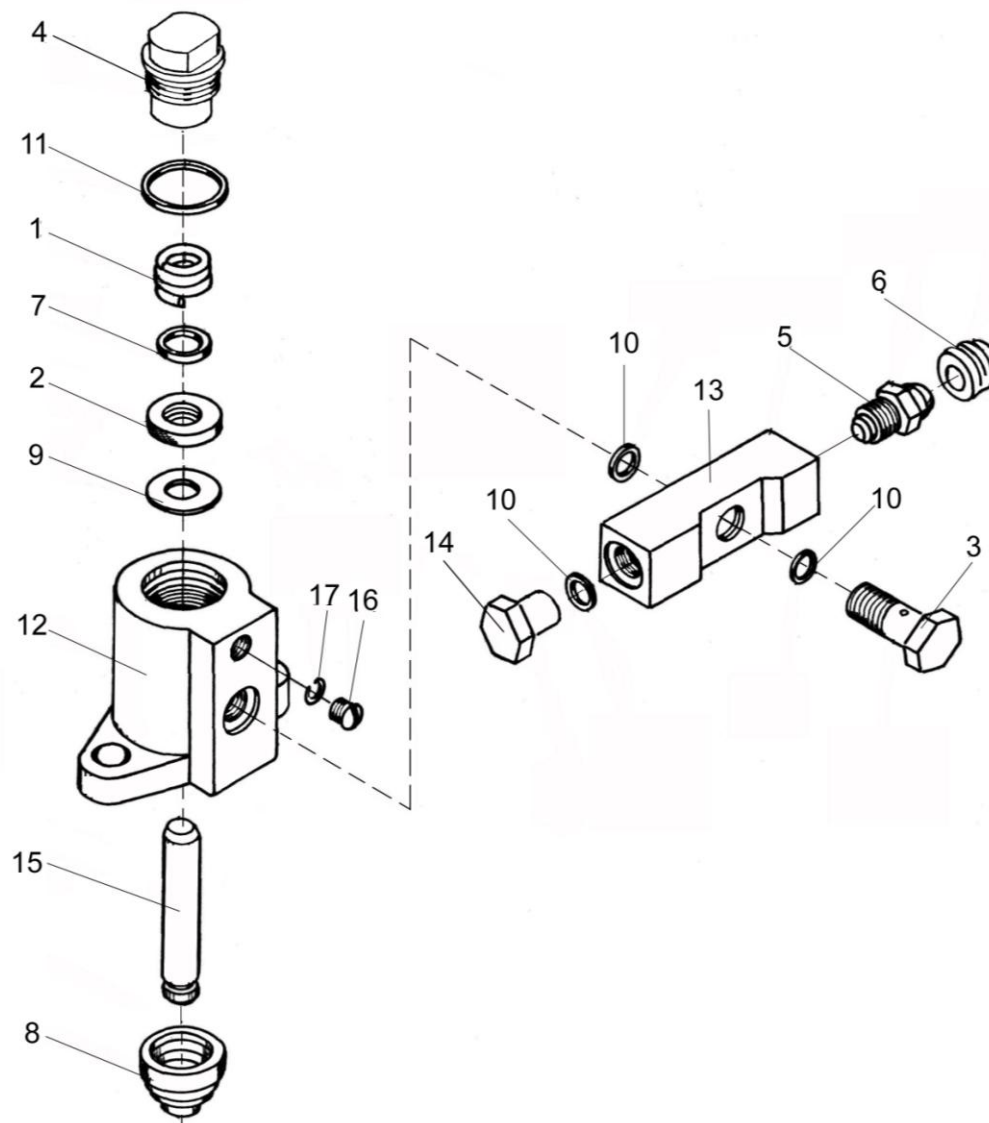


Рисунок 83 – Гидроцилиндр блокировки диапазонов 3518020-46330

№ рис	№ поз	Обозначение	Наименование	Куда входит	
				Обозначение	Кол. на 1 сб. ед.
<b>ГИДРОЦИЛИНДР БЛОКИРОВКИ ДИАПАЗОНОВ 3518020-46330 (рисунок 83)</b>					
<b>83</b>	1-17	3518020-46330	Гидроцилиндр блокировки диапазонов	3518020-46160	1
	1	ГА-35602	Пружина	3518020-46330	1
	2	ГАК-49004	Манжета уплотнительная	3518020-46330	1
	3	РСМ 10.04.34.603	Болт поворотного угольника	3518020-46330	1
	4	УЭС 0107618	Штуцер	3518020-46330	1
	5	54-60269А	Клапан	3518020-46330	1
	6	75Ш-10034Б	Колпак	3518020-46330	1
	7	3518020-40148	Шайба	3518020-46330	1
	8	3518050-40024	Чехол защитный гидроцилиндра	3518020-46330	1
	9	3518020-40149	Шайба защитная	3518020-46330	1
	10	3518020-40151	Кольцо	3518020-46330	3
	11	3518020-40158	Кольцо	3518020-46330	1
	12	3518020-41016	Корпус	3518020-46330	1
	13	3518020-43073А	Проставка	3518020-46330	1
	14	3518020-46049	Пробка	3518020-46330	1
	15	3518050-46043	Шток гидроцилиндра блокировки	3518020-46330	1
	16		Винт ВМ4-8gx6 – 17473	3518020-46330	1
	17		Шайба 4 65Г – 6402	3518020-46330	1

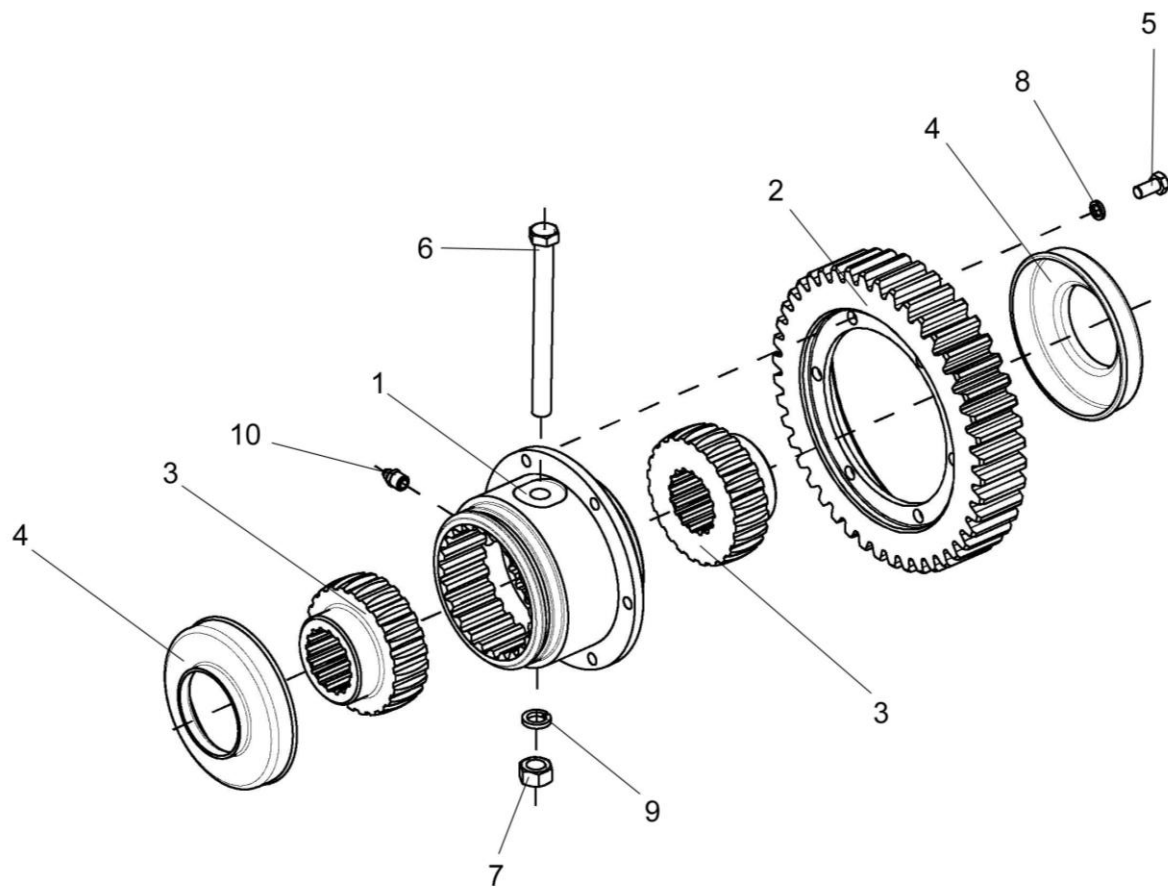


Рисунок 84 – Муфта КВС-1-0107050



№ рис	№ поз	Обозначение	Наименование	Куда входит	
				Обозначение	Кол. на 1 сб. ед.
<b>МУФТА КВС-1-0107050 (рисунок 84)</b>					
<b>84</b>	1-10	КВС-1-0107050	Муфта	КЗК-8-0107000	1
				КЗК-8-0107000-01	1
	1	КВС-1-0107601	Муфта	КВС-1-0107050	1
	2	КВС-1-0107602	Счетчик	КВС-1-0107050	1
	3	УЭС 0107622	Полумуфта	КВС-1-0107050	2
	4	УЭС 0107001	Чехол	КВС-1-0107050	2
	5		Болт М8-6ех16 – 7796	КВС-1-0107050	6
	6		Болт М12-6ех130 – 7796	КВС-1-0107050	1
	7		Гайка М12-6G – 5915	КВС-1-0107050	1
	8		Шайба 8Т 65Г – 6402	КВС-1-0107050	6
9		Шайба 12Т 65Г – 6402	КВС-1-0107050	1	
10		Масленка 1.3 – 19853	КВС-1-0107050	1	

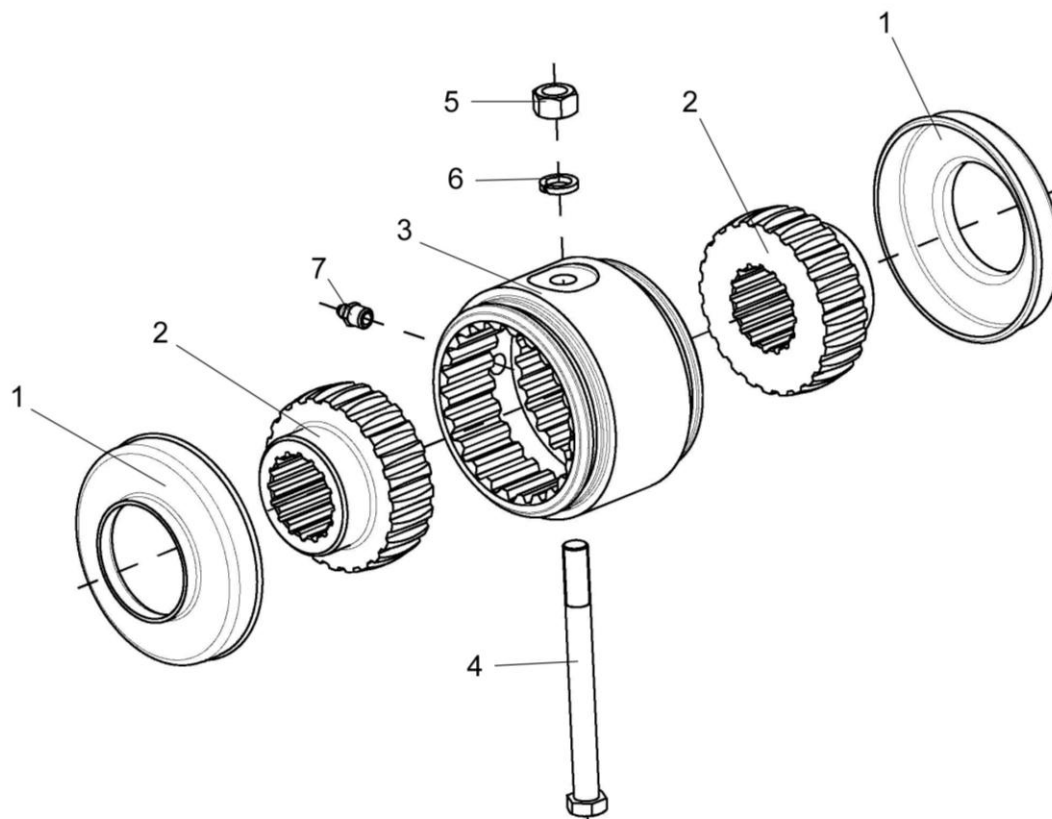


Рисунок 85 – Муфта КВС-1-0107060

№ рис	№ поз	Обозначение	Наименование	Куда входит	
				Обозначение	Кол. на 1 сб. ед.
<b>МУФТА КВС-1-0107060 (рисунок 85)</b>					
<b>85</b>	1-7	КВС-1-0107060	Муфта	КЗК-8-0107000	1
				КЗК-8-0107000-01	1
	1	УЭС 0107001	Чехол	КВС-1-0107060	2
	2	УЭС 0107622	Полумуфта	КВС-1-0107060	2
	3	УЭС 0107629	Втулка	КВС-1-0107060	1
	4		Болт М12-6х130 – 7796	КВС-1-0107060	1
	5		Гайка М12.6G – 5915	КВС-1-0107060	1
	6		Шайба 12Т 65Г – 6402	КВС-1-0107060	1
7		Масленка 1.3 – 19853	КВС-1-0107060	1	

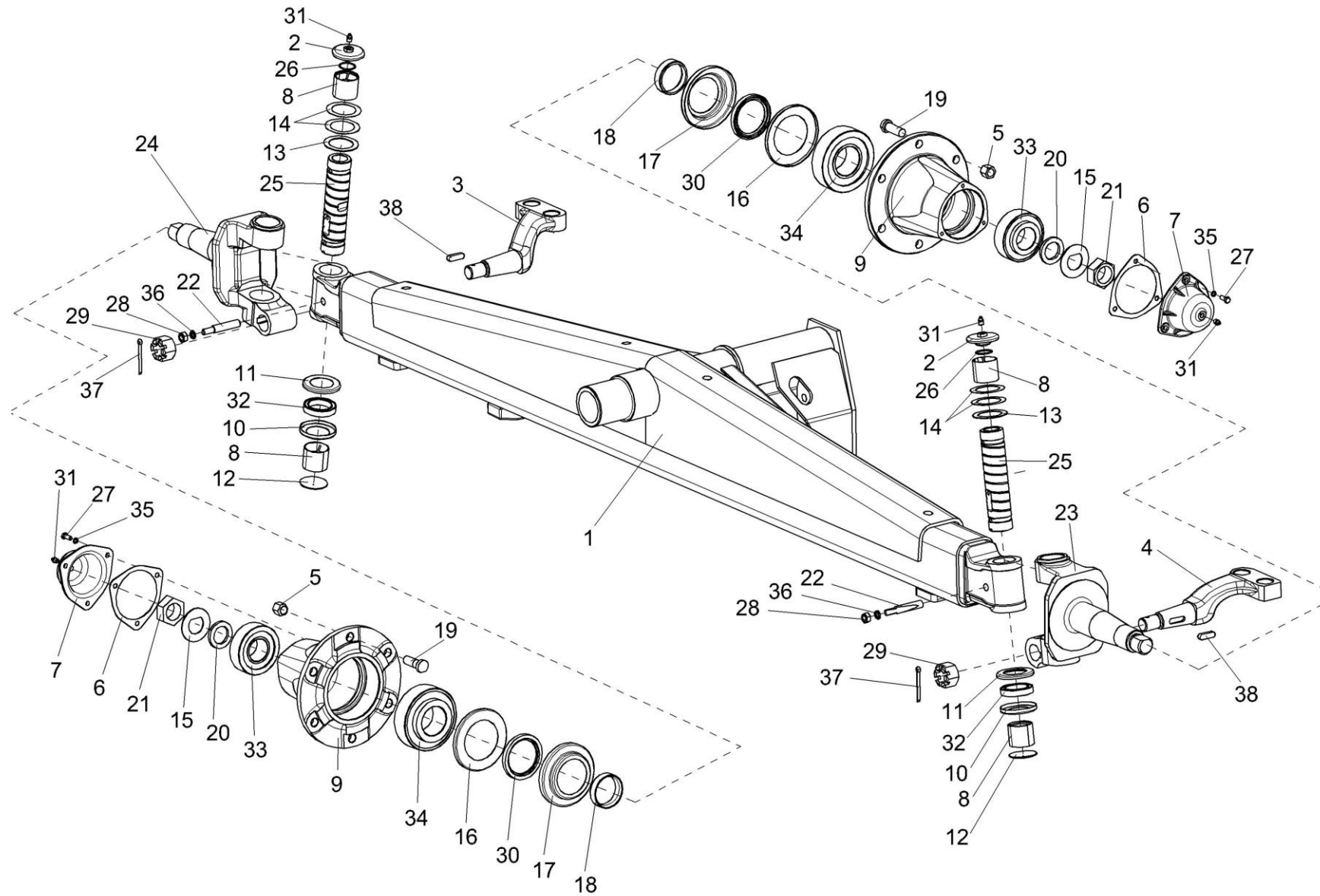


Рисунок 86 – Мост управляемых колес КЗК 0109000 (лист 1)

№ рис	№ поз	Обозначение	Наименование	Куда входит	
				Обозначение	Кол. на 1 сб. ед.
<b>МОСТ УПРАВЛЯЕМЫХ КОЛЕС КЗК 0109000 (лист 1) (рисунок 86)</b>					
<b>86</b>	1-38	КЗК 0109000	Мост управляемых колес	КЗК-8А-0111000	1
	16,17,30	РСМ-10.02.02.130	Сальник с обоймой	КЗК 0109000	2
	8,23	РСМ-10.02.02.190-02	Кулак поворотный	КЗК 0109000	1
	8,24	РСМ-10.02.02.190-03	Кулак поворотный	КЗК 0109000	1
	5,9,19	УЭС 0109050	Ступица	КЗК 0109000	2
	1	КЗК 0109010	Балка моста	КЗК 0109000	1
	2	РСМ-10.02.02.140А	Крышка	КЗК 0109000	2
	3	КЗК 0109611-02	Рычаг	КЗК 0109000	1
	4	КЗК 0109611-03	Рычаг	КЗК 0109000	1
	5	Н.130.02.604	Гайка	УЭС 0109050	6
	6	РСМ-10.02.02.001	Прокладка	КЗК 0109000	2
	7	РСМ-10.02.02.009А	Кулак ступицы	КЗК 0109000	2
8	РСМ-10.02.02.012	Втулка шкворня поворотного кулака	РСМ-10.02.02.190-02 РСМ-10.02.02.190-03	2 2	
9	РСМ-10.02.02.204В	Ступица	УЭС 0109050	2	
10	РСМ-10.02.02.408	Обойма подшипника	КЗК 0109000	2	
11	РСМ-10.02.02.409А	Колпак подшипника	КЗК 0109000	2	
12	РСМ-10.02.02.411	Заглушка	КЗК 0109000	2	

№ рис	№ поз	Обозначение	Наименование	Куда входит	
				Обозначение	Кол. на 1 сб. ед.
86	13	PCM-10.02.02.413A	Шайба	КЗК 0109000	2
	14	PCM-10.02.02.414A	Шайба	КЗК 0109000	4
	15	PCM-10.02.02.417	Шайба	КЗК 0109000	2
	16	PCM-10.02.02.425	Кольцо упорное	PCM-10.02.02.130	1
	17	PCM-10.02.02.426	Обойма	PCM-10.02.02.130	1
	18	PCM-10.02.02.605A	Кольцо сальника	КЗК 0109000	2
	19	PCM-10.02.02.616	Болт колеса	УЭС 0109050	6
	20	PCM-10.02.02.632Б	Втулка	КЗК 0109000	2
	21	PCM-10.02.02.634A	Гайка	КЗК 0109000	2
	22	PCM-10.02.02.635	Клин шкворня	КЗК 0109000	2
	23	PCM-10.02.02.644-02	Кулак поворотный	PCM-10.02.02.190-02	1
	24	PCM-10.02.02.644-03	Кулак поворотный	PCM-10.02.02.190-03	1
	25	PCM-10.02.02.805	Шкворень	КЗК 0109000	2
	26	УЭС 0109608	Кольцо	КЗК 0109000	2
	27		Болт М8-6х20 – 7796	КЗК 0109000	6
	28		Гайка М12-6G – 5915	КЗК 0109000	2
	29	УЭС 0109611	Гайка	КЗК 0109000	2
	30		Манжета 1.2-75x100-1 – 8752	PCM-10.02.02.130	1

№ рис	№ поз	Обозначение	Наименование	Куда входит	
				Обозначение	Кол. на 1 сб. ед.
86	31		Масленка 1.2 – 19853	КЗК 0109000	8
	32		Подшипник 8110 – 7872	КЗК 0109000	2
	33		Подшипник 7610А – 27365	КЗК 0109000	2
	34		Подшипник 7613А – 27365	КЗК 0109000	2
	35		Шайба 8Т 65Г – 6401	КЗК 0109000	6
	36		Шайба 12Т 65Г – 6401	КЗК 0109000	2
	37		Шплинт 6,3х63 – 397	КЗК 0109000	2
	38		Шпонка 12х8х40 – 23360	КЗК 0109000	2

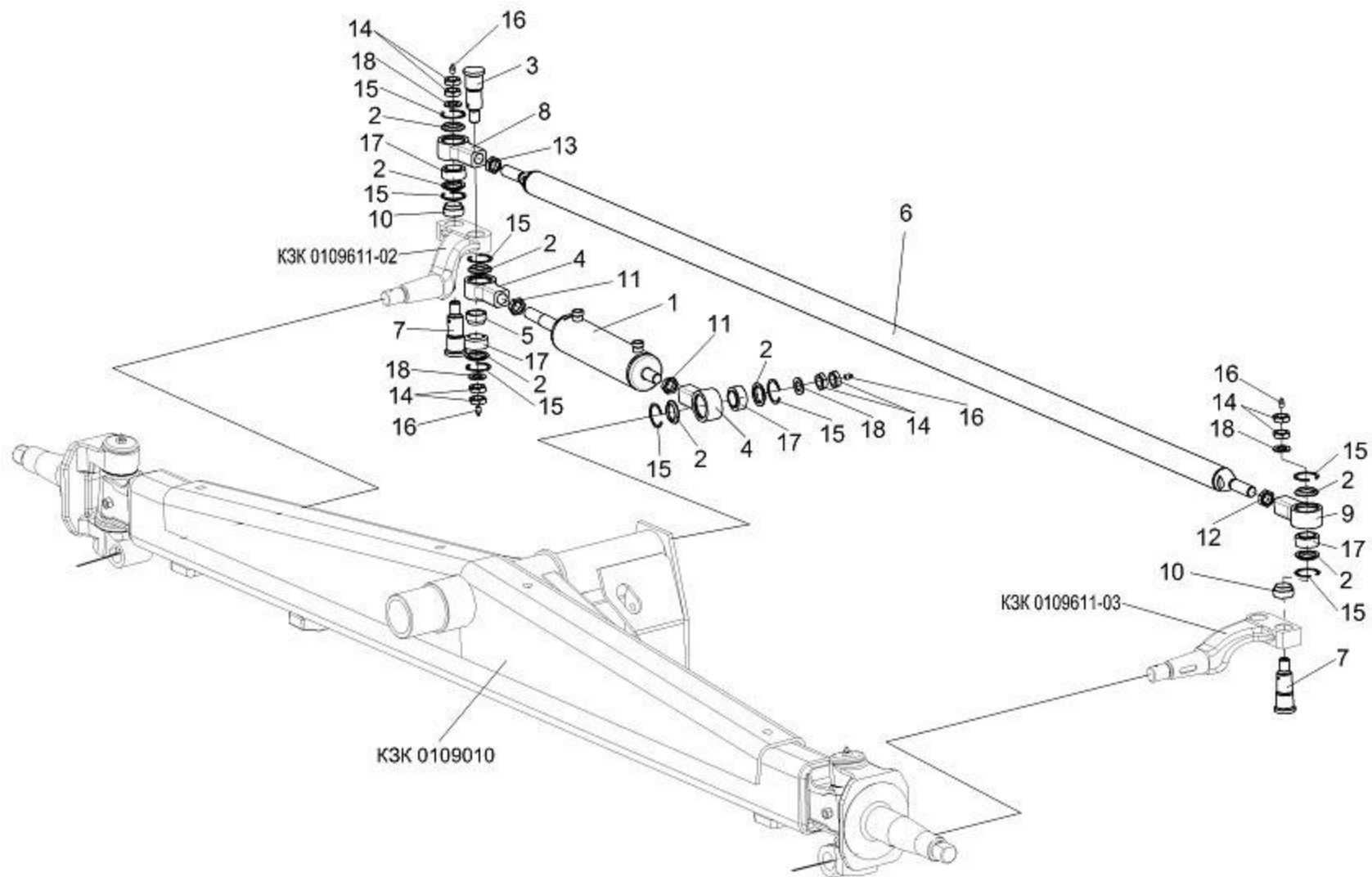


Рисунок 87 – Мост управляемых колес КЗК 0109000 (лист 2)



№ рис	№ поз	Обозначение	Наименование	Куда входит	
				Обозначение	Кол. на 1 сб. ед.
<b>МОСТ УПРАВЛЯЕМЫХ КОЛЕС КЗК 0109000 (лист 2) (рисунок 87)</b>					
<b>87</b>	1-18	КЗК 0109000	Мост управляемых колес	КЗК-8А-0111000	1
	1,2,4,11,15,17	КЗК 0109040	Гидроцилиндр	КЗК 0109000	1
	2,6,8,9, 12,13,15,17	УЭС-7-0109060-01	Тяга рулевая	КЗК 0109000	1
	2,4,15,17	РСМ-10.02.02.170А	Шарнир	КЗК 0109040	2
	2,8,12, 13,15,17	УЭС-7-0109070	Шарнир	УЭС-7-0109060-01	1
	2,9,12, 13,15,17	УЭС-7-0109070-01	Шарнир	УЭС-7-0109060-01	1
	1	ВНС 63.25.185	Гидроцилиндр	КЗК 0109040	1
	2	РСМ-10.02.02.007А	Кольцо	РСМ-10.02.02.170А УЭС-7-0109070 УЭС-7-0109070-01	2 2 2
	3	РСМ-10.02.02.633А	Ось	КЗК 0109000	1
	4	РСМ-10.02.02.638А	Корпус шарнира	РСМ-10.02.02.170А	1
	5	РСМ-10.02.02.806А	Втулка	КЗК 0109000	1
	6	УЭС-7-0109805	Труба	УЭС-7-0109060-01	1
	7	УЭС-7-0109603	Ось	КЗК 0109000	2
	8	УЭС-7-0109613	Корпус шарнира	УЭС-7-0109070	1

№ рис	№ поз	Обозначение	Наименование	Куда входит	
				Обозначение	Кол. на 1 сб. ед.
87	9	УЭС-7-0109613-01	Корпус шарнира	УЭС-7-0109070-01	1
	10	УЭС-7-0109803	Втулка	КЗК 0109000	2
	11		Гайка М22х1,5-6G – 2526	КЗК 0109040	2
	12		Гайка М30х2-6G – 2526	УЭС-7-0109070 УЭС-7-0109070-01	1 1
	13		Гайка М30х2-LH-6G – 2526	УЭС-7-0109070 УЭС-7-0109070-01	1 1
	14		Гайка М20х1,5-6G – 5916	КЗК 0109000	8
	15		Кольцо В47 – 13941	PCM-10.02.02.170А УЭС-7-0109070 УЭС-7-0109070-01	2 2 2
	16		Масленка 1.2 – 19853	КЗК 0109000	8
	17		Подшипник ШС-30 – 3635	PCM-10.02.02.170А УЭС-7-0109070 УЭС-7-0109070-01	1 1 1
	18		Шайба А.20х5.01 – 10450	КЗК 0109000	4

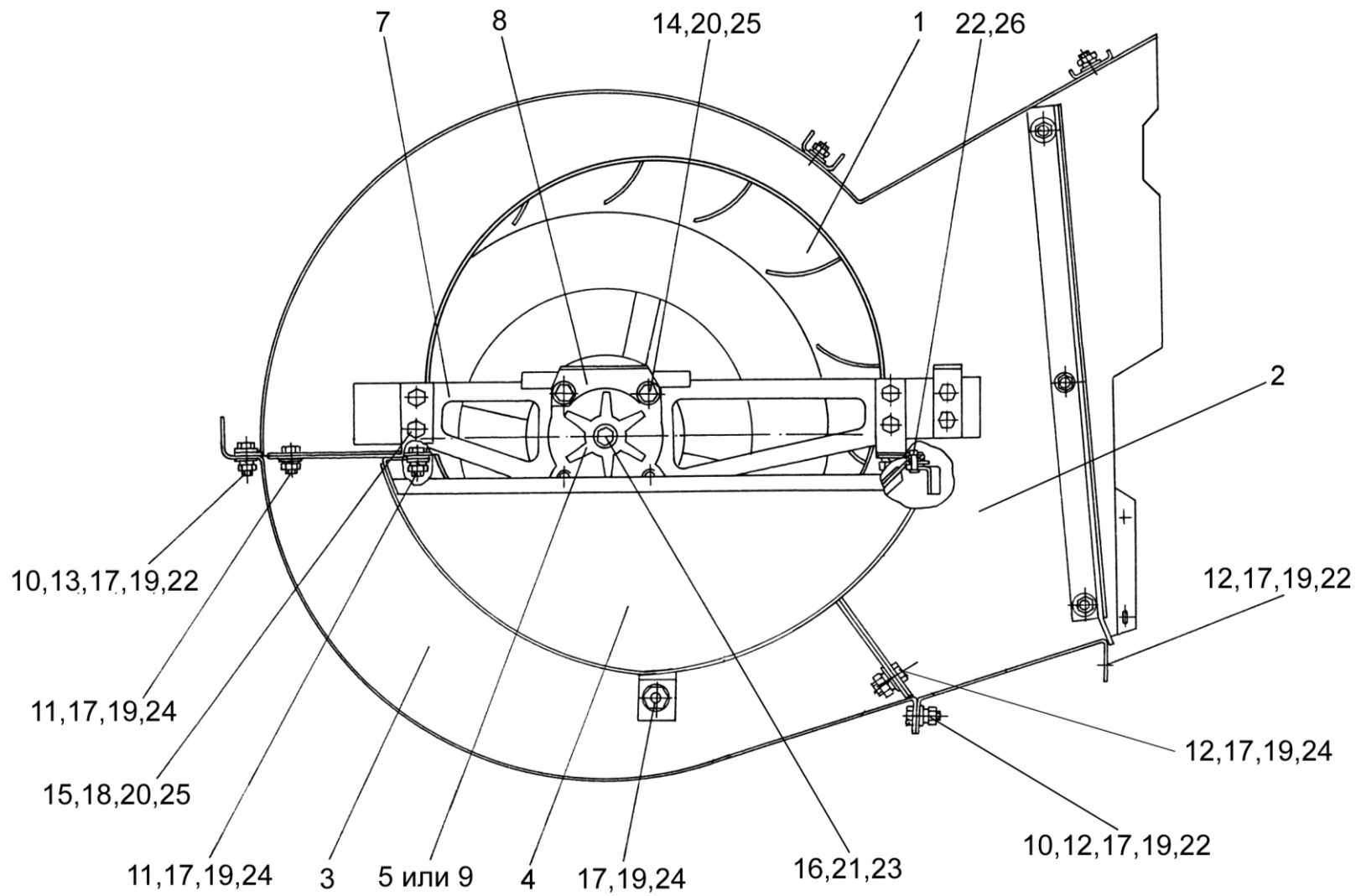


Рисунок 88 – Вентилятор КЗК 0217000Б-01 (вид слева)

№ рис	№ поз	Обозначение	Наименование	Куда входит	
				Обозначение	Кол. на 1 сб. ед.
<b>ВЕНТИЛЯТОР КЗК 0217000Б-01 (ВИД СЛЕВА) (рисунок 88)</b>					
<b>88</b>	1-26	КЗК 0217000Б-01	Вентилятор	КЗК-8А-0111000	1
	1	КЗК 0217010Б	Крылач	КЗК 0217000Б-01	1
	2	КЗК 0217100Б	Кожух сдвоенный	КЗК 0217000Б-01	1
	3	КЗК 0217160Б	Поддон	КЗК 0217000Б-01	1
	4	КЗР 0217260А	Щиток	КЗК 0217000Б-01	1
	5	КЗР 0217330	Звездочка	КЗК 0217000Б-01	1
	7	КЗР 0217446	Кронштейн	КЗК 0217000Б-01	1
	8	КЗР 0217452А	Кронштейн	КЗК 0217000Б-01	1
	9	КЗР 0217604	Звездочка	КЗК 0217000Б-01	1
	10	УЭС-7-0400405	Шайба	КЗК 0217000Б-01	18
	11		Болт М8-6х16 – 7796	КЗК 0217000Б-01	22
	12		Болт М8-6х25 – 7796	КЗК 0217000Б-01	8
	13		Болт М8-6х30 – 7796	КЗК 0217000Б-01	12
	14		Болт М10-6х16 – 7796	КЗК 0217000Б-01	2
	15		Болт М10-6х25 – 7796	КЗК 0217000Б-01	18
	16		Болт М12-6х30 – 7796	КЗК 0217000Б-01	1
	17		Гайка М8-6G – 5915	КЗК 0217000Б-01	42

№ рис	№ поз	Обозначение	Наименование	Куда входит	
				Обозначение	Кол. на 1 сб. ед.
88	18		Гайка М10-6G – 5915	КЗК 0217000Б-01	8
	19		Шайба 8Т 65Г – 6402	КЗК 0217000Б-01	42
	20		Шайба 10Т 65Г – 6402	КЗК 0217000Б-01	16
	21		Шайба 12Т 65Г – 6402	КЗК 0217000Б-01	1
	22		Шайба А.8.01 – 6958	КЗК 0217000Б-01	20
	23		Шайба А.12.01 – 6958	КЗК 0217000Б-01	1
	24		Шайба С.8.01 – 11371	КЗК 0217000Б-01	36
	25		Шайба С.10.01 – 11371	КЗК 0217000Б-01	22
	26		Шплинт 2x20 – 397	КЗК 0217000Б-01	1

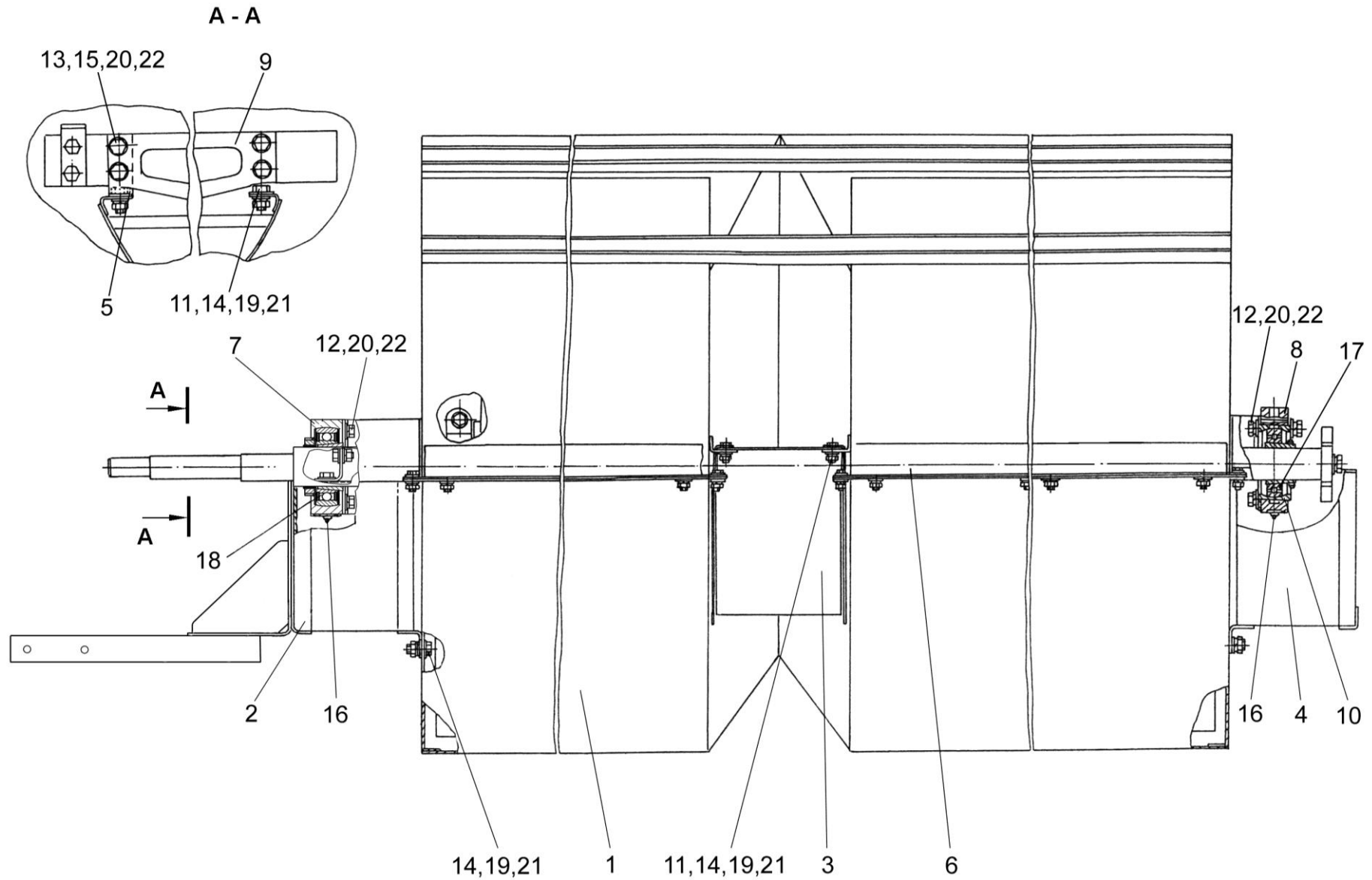


Рисунок 89 – Вентилятор КЗК 0217000Б-01 (вид спереди)

№ рис	№ поз	Обозначение	Наименование	Куда входит	
				Обозначение	Кол. на 1 сб. ед.
<b>ВЕНТИЛЯТОР КЗК 0217000Б-01 (ВИД СПЕРЕДИ) (рисунок 89)</b>					
<b>89</b>	1-22	КЗК 0217000Б-01	Вентилятор	КЗК-8А-0111000	1
	1	КЗК 0217160Б-01	Поддон	КЗК 0217000Б-01	1
	2	КЗК-8-0217260	Щиток	КЗК 0217000Б-01	2
	3	КЗР 0217240Б	Щиток	КЗК 0217000Б-01	1
	4	КЗР 0217260А	Щиток	КЗК 0217000Б-01	2
	5	КЗК 0217502	Лапка	КЗК 0217000Б-01	4
	6	КЗК 0217706	Уголок	КЗК 0217000Б-01	1
	7	КЗК-10-0217209	Корпус	КЗК 0217000Б-01	1
	8	КЗР 0217209Б	Корпус	КЗК 0217000Б-01	1
	9	КЗР 0217446-01	Кронштейн	КЗК 0217000Б-01	1
	10	КЗР 0217611А	Втулка	КЗК 0217000Б-01	1
	11		Болт М8-6х16 – 7796	КЗК 0217000Б-01	22
	12		Болт М10-6х25 – 7796	КЗК 0217000Б-01	18
	13		Болт М10-6х30 – 7796	КЗК 0217000Б-01	12
	14		Гайка М8-6G – 5915	КЗК 0217000Б-01	42
	15		Гайка М10-6G – 5915	КЗК 0217000Б-01	8
	16		Масленка 1.2 – 19853	КЗК 0217000Б-01	2

№ рис	№ поз	Обозначение	Наименование	Куда входит	
				Обозначение	Кол. на 1 сб. ед.
89	17		Подшипник 1680208С17	КЗК 0217000Б-01	1
	18		Подшипник 680210А2НК7С27	КЗК 0217000Б-01	1
	19		Шайба 8Т 65Г – 6402	КЗК 0217000Б-01	42
	20		Шайба 10Т 65Г – 6402	КЗК 0217000Б-01	16
	21		Шайба С.8.01 – 11371	КЗК 0217000Б-01	36
	22		Шайба С.10.01 – 11371	КЗК 0217000Б-01	22



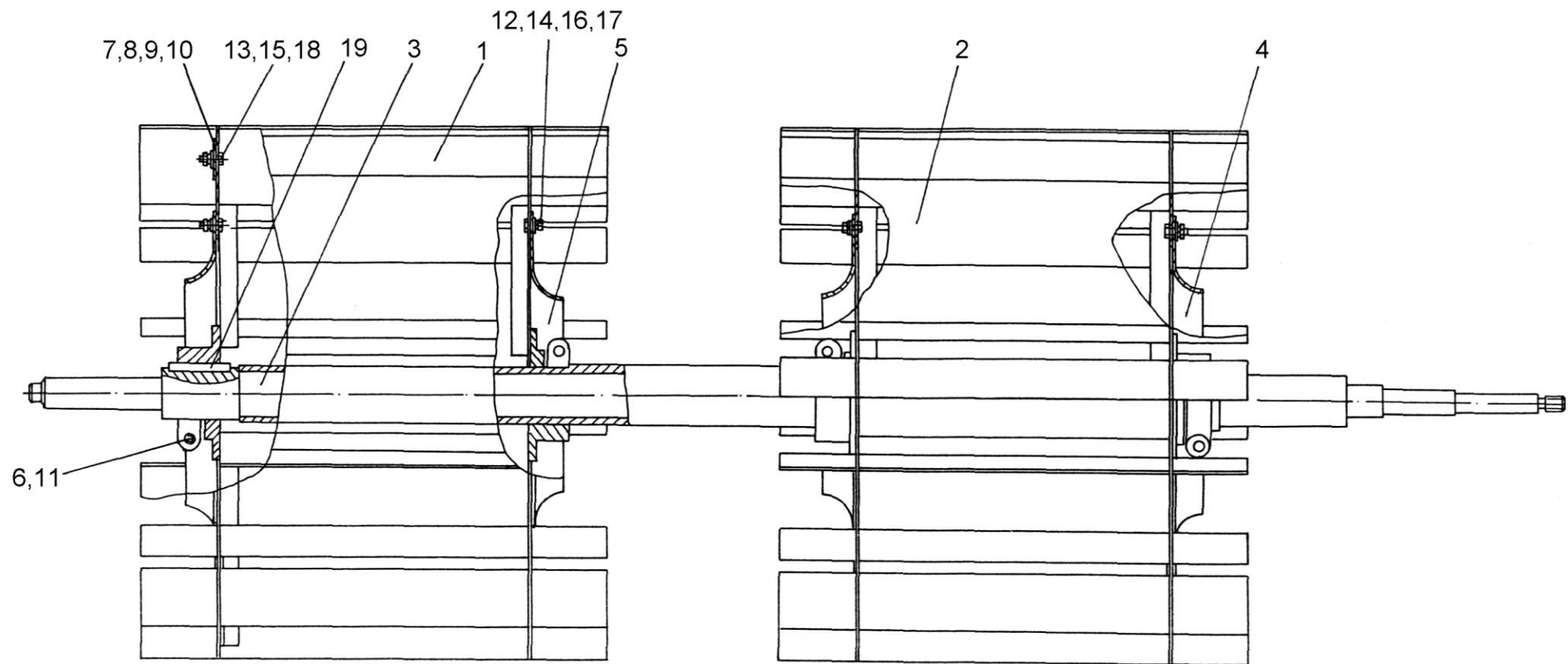


Рисунок 90 – Крылач КЗК 0217010Б

№ рис	№ поз	Обозначение	Наименование	Куда входит	
				Обозначение	Кол. на 1 сб. ед.
<b>КРЫЛАЧ КЗК 0217010Б (рисунок 90)</b>					
<b>90</b>	1-19	КЗК 0217010Б	Крылач	КЗК 0217000Б-01	1
	1	КЗК 0217030Б	Колесо	КЗК 0217010Б	1
	2	КЗК 0217030Б-01	Колесо	КЗК 0217010Б	1
	3	КЗК 0217060Г	Вал	КЗК 0217010Б	1
	4	КЗК 0217404Б	Дроссель	КЗК 0217010Б	2
	5	КЗК 0217404Б-01	Дроссель	КЗК 0217010Б	2
	6	КЗК 0217608Б	Болт	КЗК 0217010Б	4
	7	КИС 0150533А-03	Грузик балансировочный	КЗК 0217010Б	2
	8	КИС 0150533А-04	Грузик балансировочный	КЗК 0217010Б	2
	9	КИС 0150533А-05	Грузик балансировочный	КЗК 0217010Б	2
	10	КИС 0150533А-06	Грузик балансировочный	КЗК 0217010Б	2
	11	УЭС 0100607	Шайба	КЗК 0217010Б	4
	12		Болт М8-6х20 – 7796	КЗК 0217010Б	24
	13		Болт М10-6х20 – 7796	КЗК 0217010Б	6
	14		Гайка М8-6G – 5915	КЗК 0217010Б	24
	15		Гайка М10-6G – 5915	КЗК 0217010Б	6
	16		Шайба 8Т 65Г – 6402	КЗК 0217010Б	24
	17		Шайба С.8.01 – 11371	КЗК 0217010Б	24
	18		Шайба С.10.01 – 11371	КЗК 0217010Б	6
19		Шпонка 16х10х70 – 23360	КЗК 0217010Б	2	

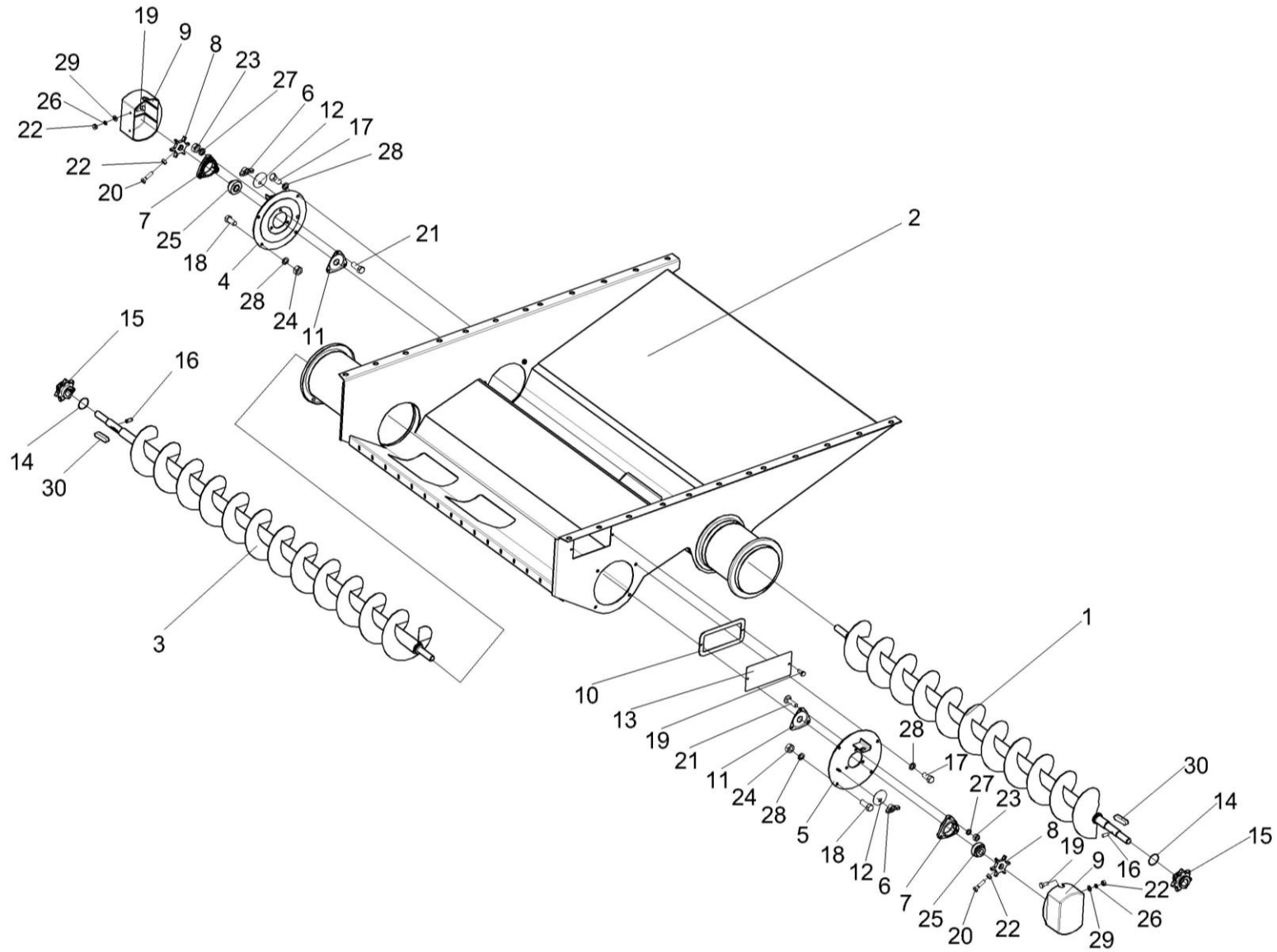


Рисунок 91 – Блок шнеков КЗК 218010В

№ рис	№ поз	Обозначение	Наименование	Куда входит	
				Обозначение	Кол. на 1 сб. ед.
<b>БЛОК ШНЕКОВ КЗК 0218010В (рисунок 91)</b>					
<b>91</b>	1-30	КЗК 0218010В	Блок шнеков	КЗК-8А-0111000	1
	1	КЗК 0218020	Шнек колосовой	КЗК 0218010Б	1
	2	КЗК 0218030В	Поддон	КЗК 0218010Б	1
	3	КЗК 0218070А	Шнек зерновой	КЗК 0218010Б	1
	4	КЗР 0218110Б	Опора правая	КЗК 0218010Б	1
	5	КЗР 0218180	Опора левая	КЗК 0218010Б	1
	6	КИС 0120400	Гайка	КЗК 0218010Б	2
	7	КЗР 0101105	Корпус	КЗК 0218010Б	1
	8	КЗР 0217604-01	Звездочка	КЗК 0218010Б	2
	9	КЗР 0218001Б	Крышка	КЗК 0218010Б	2
	10	КЗР 0218003Б	Прокладка	КЗК 0218010Б	1
	11	КЗР 0218415Б	Крышка	КЗК 0218010Б	2
	12	КЗР 0218446Б	Шайба	КЗК 0218010Б	2
	13	КЗР 0218447Б	Крышка	КЗК 0218010Б	1
	14	КЗК-10-0214607	Кольцо	КЗК 0218010Б	2
	15	КЗК-10-0218611	Звездочка	КЗК 0218010Б	2
16	ПДВ 0123607	Винт	КЗК 0218010Б	2	

№ рис	№ поз	Обозначение	Наименование	Куда входит	
				Обозначение	Кол. на 1 сб. ед.
91	17		Болт М10-6ех20 – 7796	КЗК 0218010Б	4
	18		Болт М10-6ех25 – 7796	КЗК 0218010Б	4
	19		Болт М6-6ех14 – 7798	КЗК 0218010Б	6
	20		Болт М6-6ех25 – 7798	КЗК 0218010Б	2
	21		Болт М8-6ех30 – 7802	КЗК 0218010Б	6
	22		Гайка М6-6G – 5915	КЗК 0218010Б	6
	23		Гайка М8-6G – 5915	КЗК 0218010Б	22
	24		Гайка М10-6G – 5915	КЗК 0218010Б	4
	25		Подшипник 1680205С17	КЗК 0218010Б	2
	26		Шайба 6Т 65Г – 6402	КЗК 0218010Б	6
	27		Шайба 8Т 65Г – 6402	КЗК 0218010Б	6
	28		Шайба 10Т 65Г – 6402	КЗК 0218010Б	8
	29		Шайба С.6.01 – 11371	КЗК 0218010Б	4
	30		Шпонка 10x8x36 – 23360	КЗК 0218010Б	2

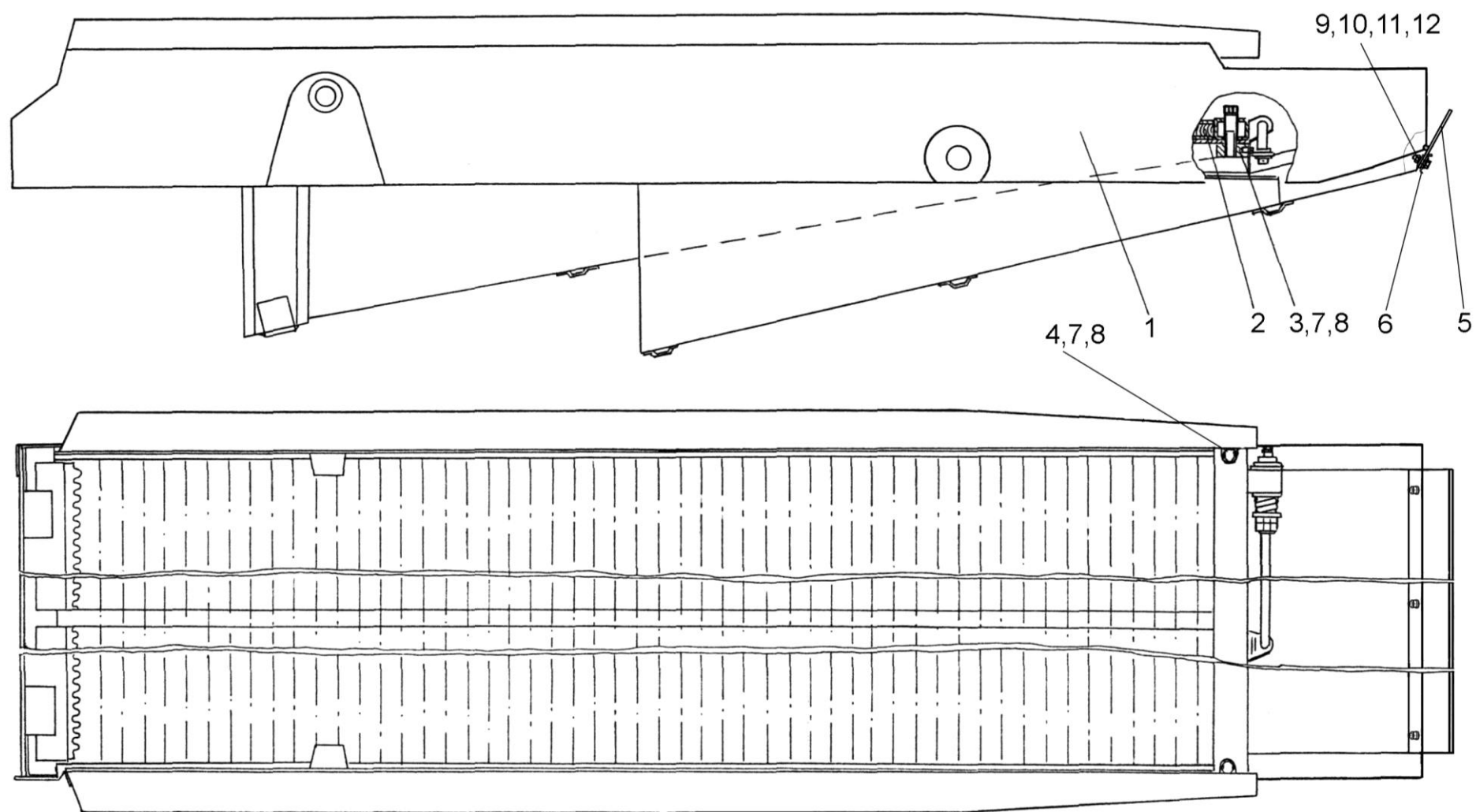


Рисунок 92 – Стан решетный нижний КЗК 0240000

№ рис	№ поз	Обозначение	Наименование	Куда входит	
				Обозначение	Кол. на 1 сб. ед.
<b>СТАН РЕШЕТНЫЙ НИЖНИЙ КЗК 0240000 (рисунок 92)</b>					
<b>92</b>	1-12	КЗК 0240000	Стан решетный нижний	КЗК-8А-0111000	1
	1	КЗК 0240010	Рама стана решетного	КЗК 0240000	1
	2	КЗК 0240020	Решето	КЗК 0240000	1
	3	КЗР 0240320	Гайка	КЗК 0240000	1
	4	КЗР 0240320-01	Гайка	КЗК 0240000	1
	5	КЗК 0240002	Щиток	КЗК 0240000	1
	6	КЗК 0240405	Планка	КЗК 0240000	1
	7	КЗР 0240619	Болт	КЗК 0240000	2
	8	УЭС 0100607	Шайба	КЗК 0240000	2
	9		Болт М6-6ех20 – 7798	КЗК 0240000	7
	10		Гайка М6-6G – 5915	КЗК 0240000	7
	11		Шайба 6Т 65Г – 6402	КЗК 0240000	7
	12		Шайба А.6.01 – 6958	КЗК 0240000	14

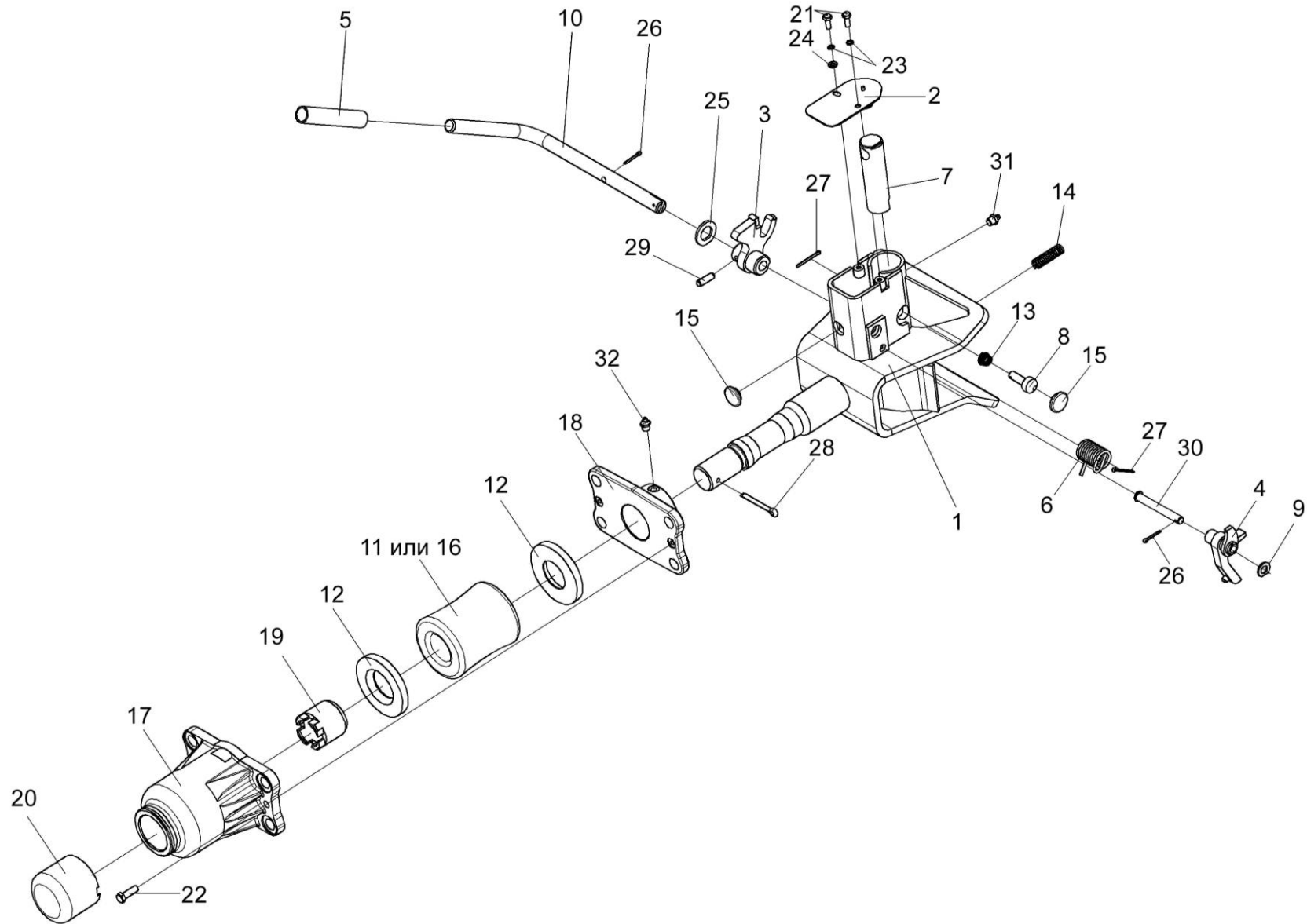


Рисунок 93 – Устройство тяговое КЗР 0232000



№ рис	№ поз	Обозначение	Наименование	Куда входит	
				Обозначение	Кол. на 1 сб. ед.
<b>УСТРОЙСТВО ТЯГОВОЕ КЗР 0232000 (рисунок 93)</b>					
<b>93</b>	1-32	КЗР 0232000	Устройство тяговое	КЗК-8А-0111000	1
	1-10,13, 14,15,21, 23-27,29-31	КЗР 0232010	Устройство тяговое	КЗР 0232000	1
	5,10	КЗР 0232060	Рукоятка	КЗР 0232010	1
	1	КЗР 0232020	Корпус	КЗР 0232010	1
	2	КЗР 0232030	Крышка	КЗР 0232010	1
	3	КЗР 0232040	Рычаг	КЗР 0232010	1
	4	КЗР 0232050	Скоба	КЗР 0232010	1
	5	КЗР 0201002	Трубка 305 ТВ-40 (L=117±5 мм)	КЗР 0232060	1
	6	КЗР 0201638А	Пружина	КЗР 0232010	1
	7	КЗР 0201696	Штырь	КЗР 0232010	1
	8	КЗР 0201697Б	Фиксатор	КЗР 0232010	1
	9	КЗР 0232412	Шайба	КЗР 0232010	4
	10	КЗР 0232606	Рукоятка	КЗР 0232060	1
	11	КИС 0122001	Буфер резиновый	КЗР 0232000	1
12	КИС 0122403	Шайба упорная	КЗР 0232000	2	
13	УЭС 0122603	Пружина	КЗР 0232010	1	
14	УЭС 0122605	Пружина	КЗР 0232010	1	

№ рис	№ поз	Обозначение	Наименование	Куда входит	
				Обозначение	Кол. на 1 сб. ед.
93	15	012-7884-4841-01	Заглушка	КЗР 0232010	2
	16	52-2805025	Буфер резиновый буксирного прибора	КЗР 0232000	1
	17	52-2805031	Корпус буксирного прибора	КЗР 0232000	1
	18	52-2805035-A	Кронштейн корпуса буксирного прибора	КЗР 0232000	1
	19	52-2805039-A	Гайка упорная буксирного прибора	КЗР 0232000	1
	20	52-2805050	Колпак корпуса буксирного устройства	КЗР 0232000	1
	21		Болт М6-6ех16 – 7798	КЗР 0232010	2
	22		Болт М8-6ех25 – 7796	КЗР 0232000	2
	23		Шайба 6Т 65Г – 6402	КЗР 0232010	2
	24		Шайба С.6.01 – 11371	КЗР 0232010	1
	25		Шайба С.18.01 – 11371	КЗР 0232010	1
	26		Шплинт 3,2х20 – 397	КЗР 0232010	2
	27		Шплинт 3,2х32 – 397	КЗР 0232010	2
	28		Шплинт 6,3х50 – 397	КЗР 0232000	1
	29		Штифт 8х26 – 3128	КЗР 0232010	1
	30		Ось 6-10 b12х80 – 9650	КЗР 0232010	1
	31		Масленка 1.2 – 19853	КЗР 0232010	1
	32		Масленка 1.3 – 19853	КЗР 0232000	1

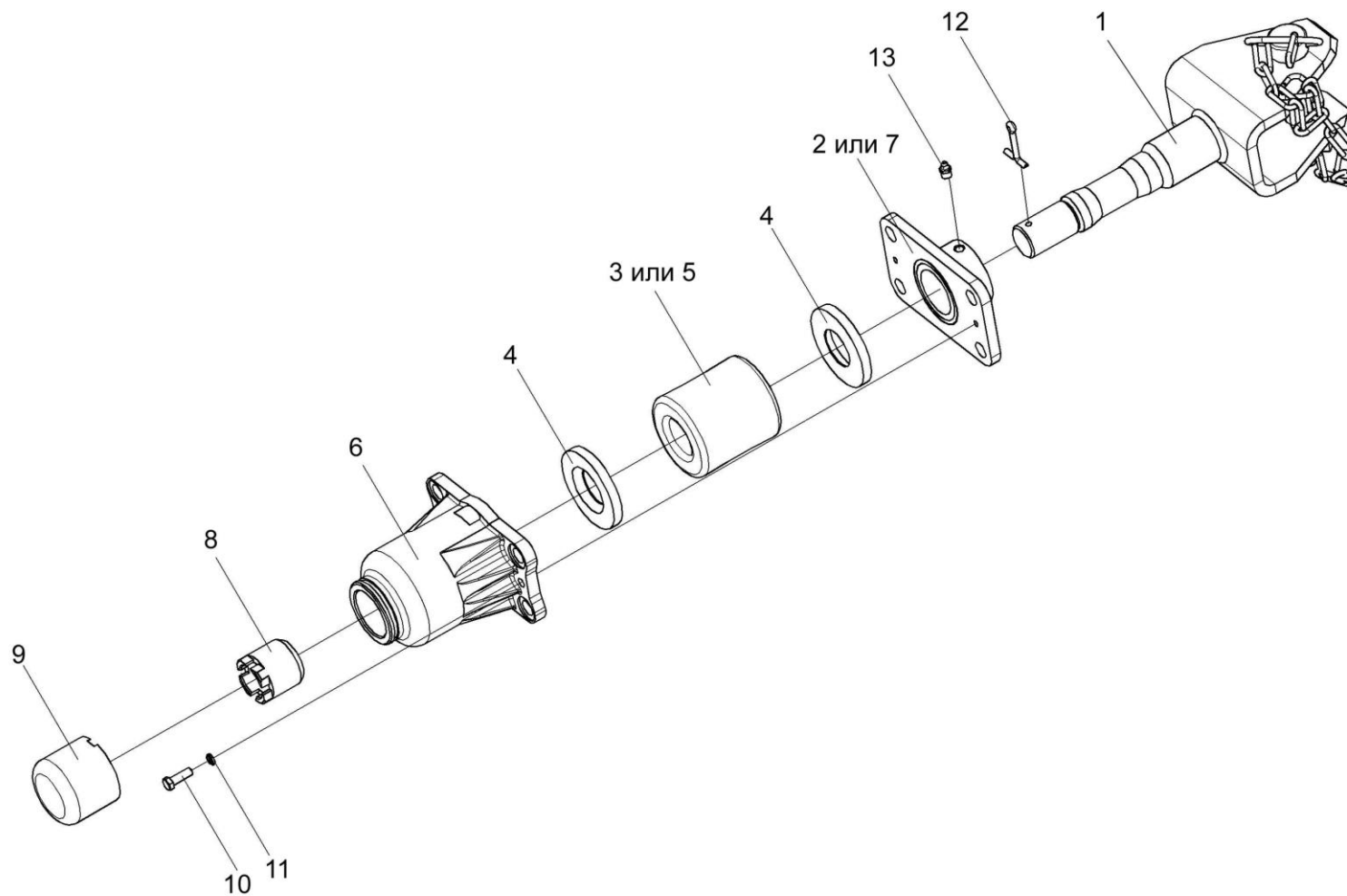


Рисунок 94 – Устройство прицепное КИС 0122000А

№ рис	№ поз	Обозначение	Наименование	Куда входит	
				Обозначение	Кол. на 1 сб. ед.
<b>УСТРОЙСТВО ПРИЦЕПНОЕ КИС 0122000А (рисунок 94)</b>					
<b>94</b>	1-13	КИС 0122000А	Устройство прицепное	КЗК-8А-0111000	1
	1	КИС 0122010А	Ось устройства прицепного	КИС 0122000А	1
	2	КИС 0122020	Кронштейн корпуса буксирного прибора	КИС 0122000А	1
	3	КИС 0122001	Буфер резиновый	КИС 0122000А	1
	4	КИС 0122403	Шайба упорная	КИС 0122000А	2
	5	52-2805025	Буфер резиновый буксирного прибора	КИС 0122000А	1
	6	52-2805031	Корпус буксирного прибора	КИС 0122000А	1
	7	52-2805035-А	Кронштейн корпуса буксирного прибора	КИС 0122000А	1
	8	52-2805039-А	Гайка упорная буксирного прибора	КИС 0122000А	1
	9	52-2805050	Колпак корпуса буксирного прибора	КИС 0122000А	1
	10		Болт М8-6ех25 – 7796	КИС 0122000А	2
	11		Шайба 8Т 65Г – 6402	КИС 0122000А	2
	12		Шплинт 6,3х50 – 397	КИС 0122000А	1
	13		Масленка 1.3 – 19853	КИС 0122000А	1

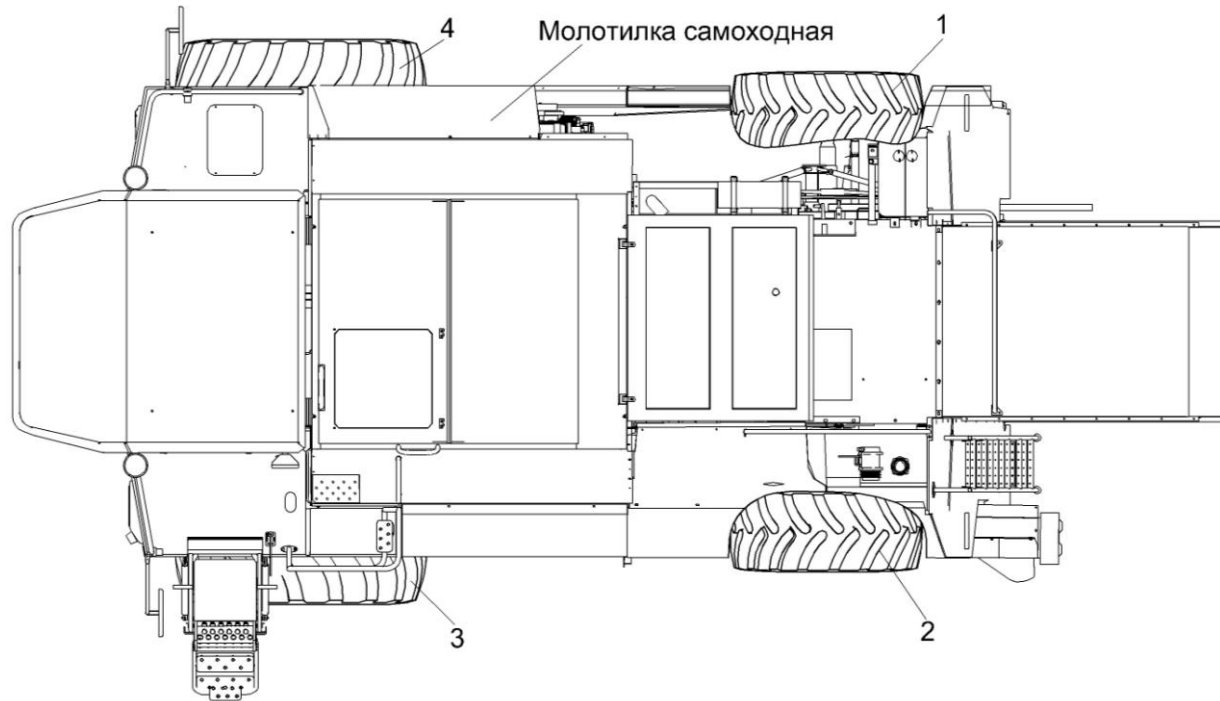


Рисунок 95 – Установка колес КЗК-8-0111100-01

№ рис	№ поз	Обозначение	Наименование	Куда входит	
				Обозначение	Кол. на 1 сб. ед.

**УСТАНОВКА КОЛЕС КЗК-8-0111100-01 (рисунок 95)**

<b>95</b>	1-4	КЗК-8-0111100-01	Установка колес	КЗК-8А-0100000-01	1
	1	КЗК 0118000-02	Колесо	КЗК-8-0111100-01	1
	2	КЗК 0118000-03	Колесо	КЗК-8-0111100-01	1
	3	УЭС-7-0110000-04	Колесо	КЗК-8-0111100-01	1
	4	УЭС-7-0110000-05		КЗК-8-0111100-01	1

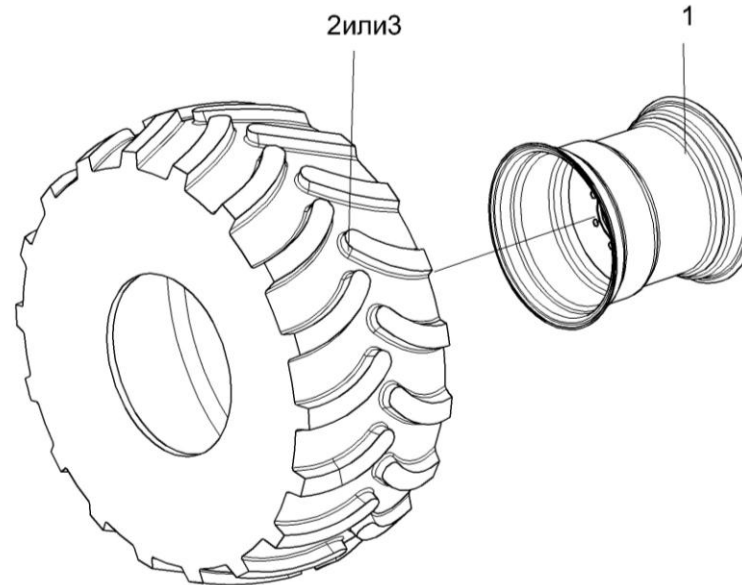


Рисунок 96 – Колесо УЭС-7-0110000-04 и УЭС-7-0110000-05

№ рис	№ поз	Обозначение	Наименование	Куда входит	
				Обозначение	Кол. на 1 сб. ед.
<b>КОЛЕСО УЭС-7-0110000-04 и УЭС-7-0110000-05 (рисунок 96)</b>					
96	1-3	УЭС-7-0110000-04	Колесо	КЗК-8-0111100-01	1
	1-3	УЭС-7-0110000-05	Колесо	КЗК-8-0111100-01	1
	1	УЭС-7-0110020-02	Колесо	УЭС-7-0110000-04	1
				УЭС-7-0110000-05	1
	2		Шина пневматическая 28LR26 Бел-83М 165А8	УЭС-7-0110000-04	1
				УЭС-7-0110000-05	1
3		Шина 28LR26	УЭС-7-0110000-04	1	
			УЭС-7-0110000-05	1	

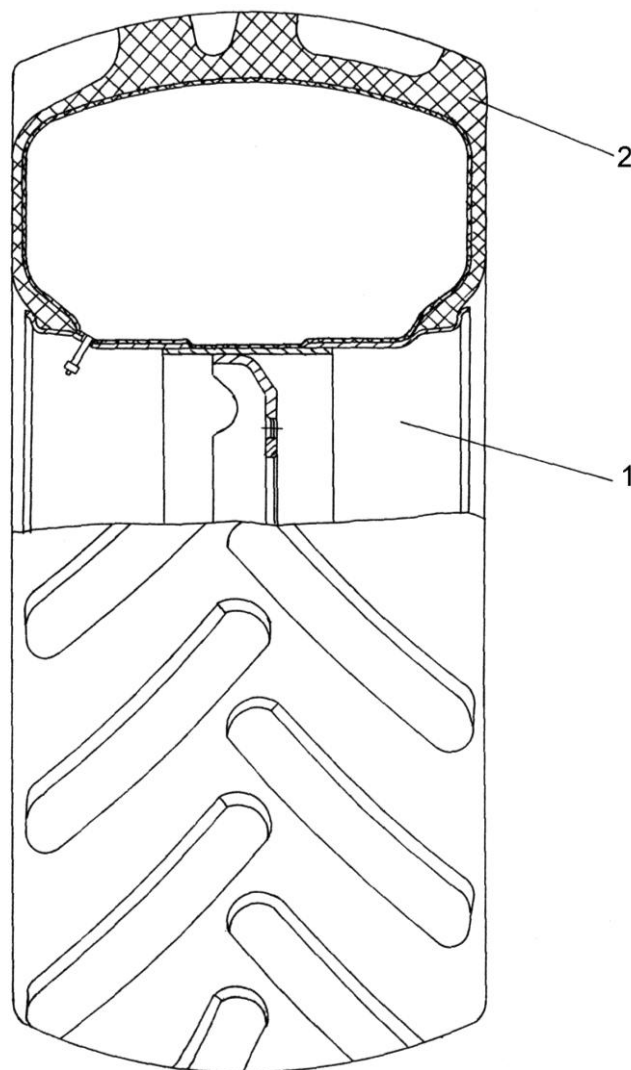


Рисунок 97 – Колесо КЗК 0118000-02 и КЗК 0118000-03

№ рис	№ поз	Обозначение	Наименование	Куда входит	
				Обозначение	Кол. на 1 сб. ед.
<b>КОЛЕСО КЗК 0118000-02 и КЗК 0118000-03 (рисунок 97)</b>					
<b>97</b>	1-2	КЗК 0118000-02	Колесо	КЗК-8-0111100-01	1
	1-2	КЗК 0118000-03	Колесо	КЗК-8-0111100-01	1
	1	УЭС 0133010-03	Колесо	КЗК 0118000-02	1
				КЗК 0118000-03	1
	2		Шина пневматическая 16.0-20 Ф-64GL-1 НС 12	КЗК 0118000-02	1
КЗК 0118000-03				1	



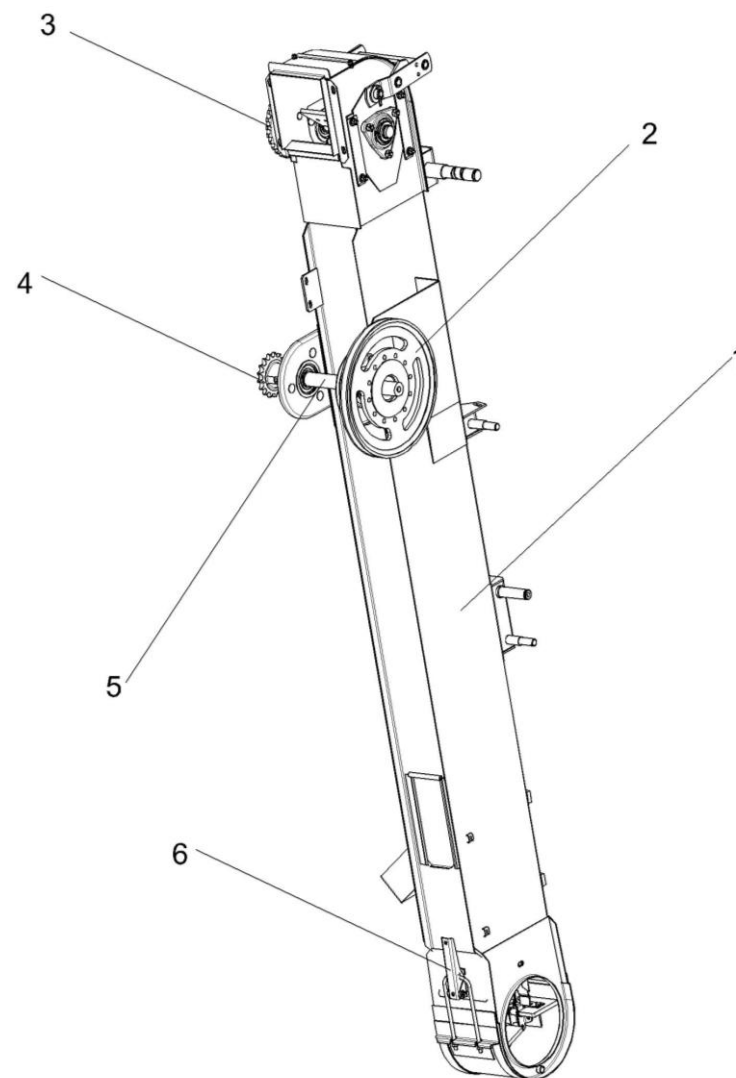


Рисунок 98 – Элеватор зерновой КЗК 0214000Б-01(лист 1)

№ рис	№ поз	Обозначение	Наименование	Куда входит	
				Обозначение	Кол. на 1 сб.ед.
<b>ЭЛЕВАТОР ЗЕРНОВОЙ КЗК 0214000Б-01 (лист 1) (рисунок 98)</b>					
<b>98</b>	1-6	КЗК 0214000Б-01	Элеватор зерновой	КЗК-8А-0100000-01	1
	1	КЗК 0214010Б-01	Корпус	КЗК 0214000Б-01	1
	2	КЗК 0219100А	Муфта фрикционная	КЗК 0214000Б-01	1
	3	КЗК 0214170	Звездочка	КЗК 0214000Б-01	1
	4	КЗК 0219604	Звездочка	КЗК 0214000Б-01	1
	5	КЗК 0219605А	Вал	КЗК 0214000Б-01	1
	6	КЗР 0208432А	Рычаг защелки	КЗК 0214000Б-01	1

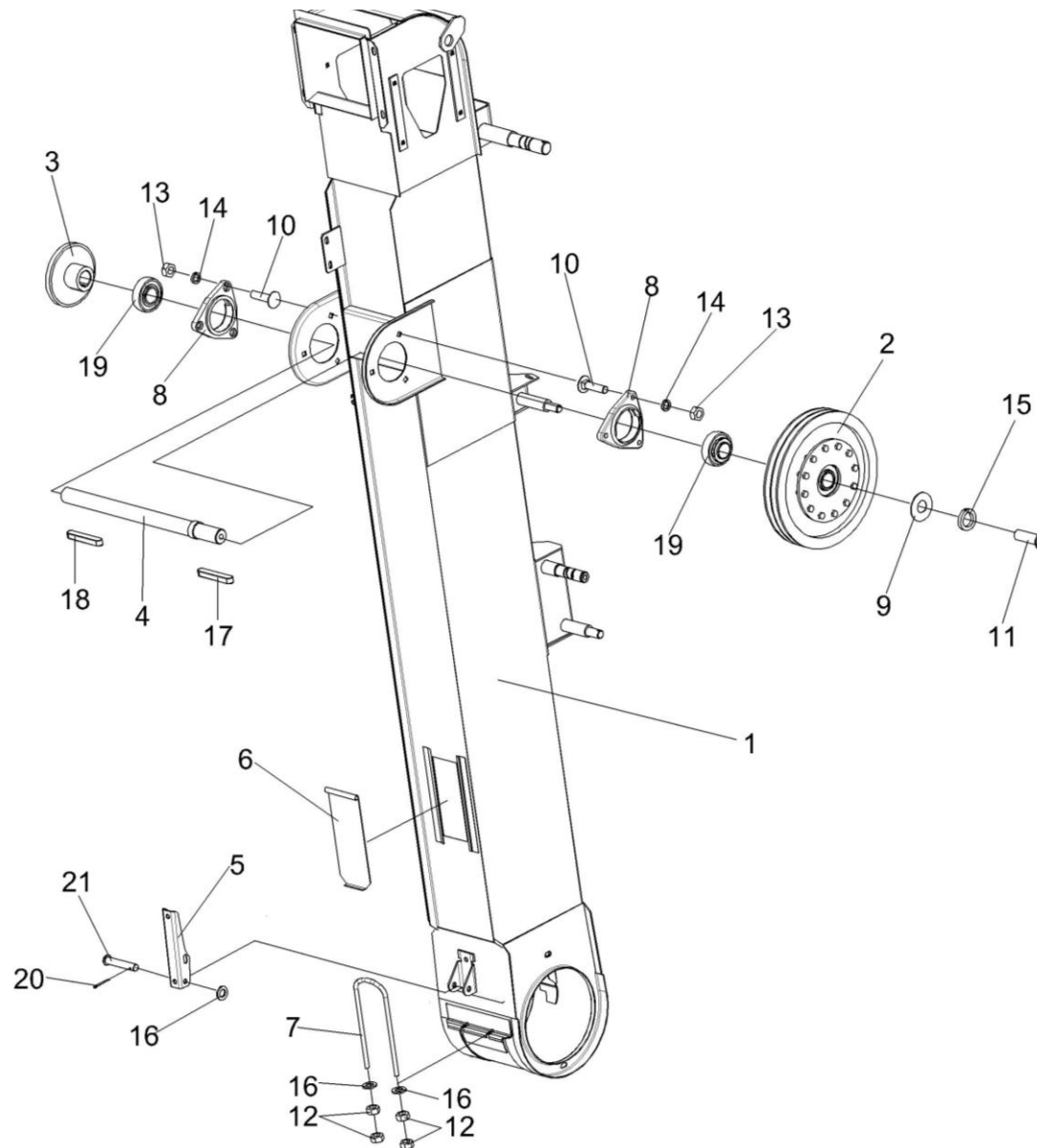


Рисунок 99 – Элеватор зерновой КЗК 0214000Б-01 (лист 2)

№ рис	№ поз	Обозначение	Наименование	Куда входит	
				Обозначение	Кол. на 1 сб.ед.
<b>ЭЛЕВАТОР ЗЕРНОВОЙ КЗК 0214000Б-01 (лист 2) (рисунок 99)</b>					
<b>99</b>	1-21	КЗК 0214000Б-01	Элеватор зерновой	КЗК-8А-0100000-01	1
	1	КЗК 0214010Б-01	Корпус	КЗК 0214000Б-01	1
	2	КЗК 0219100А	Муфта фрикционная	КЗК 0214000Б-01	1
	3	КЗК 0219604	Звездочка	КЗК 0214000Б-01	1
	4	КЗК 0219605А	Вал	КЗК 0214000Б-01	1
	5	КЗР 0208432А	Рычаг защелки	КЗК 0214000Б-01	1
	6	КЗР 0208441А	Крышка	КЗК 0214000Б-01	1
	7	КЗР 0208601А	Скоба защелки	КЗК 0214000Б-01	1
	8	КИС 0900101А-03	Корпус подшипника	КЗК 0214000Б-01	2
	9	КИС 0602415А-02	Шайба	КЗК 0214000Б-01	1
	10		Болт М10-6ех40 – 7802	КЗК 0214000Б-01	8
	11		Болт М12-6ех35 – 7796	КЗК 0214000Б-01	1
	12		Гайка М8-6G – 5915	КЗК 0214000Б-01	14
	13		Гайка М10-6G – 5915	КЗК 0214000Б-01	14
	14		Шайба 10Т 65Г – 6402	КЗК 0214000Б-01	12
	15		Шайба 12Т 65Г – 6402	КЗК 0214000Б-01	1
	16		Шайба С.8.01 – 11371	КЗК 0214000Б-01	12

№ рис	№ поз	Обозначение	Наименование	Куда входит	
				Обозначение	Кол. на 1 сб.ед.
99	17		Шпонка 10x8x63 – 23360	КЗК 0214000Б-01	1
	18		Шпонка 10x8x70 – 23360	КЗК 0214000Б-01	1
	19		Подшипник 1680207 С17	КЗК 0214000Б-01	2
	20		Шплинт 2x18 – 397	КЗК 0214000Б-01	2
	21		Ось 6-8 b12x50 – 9650	КЗК 0214000Б-01	1

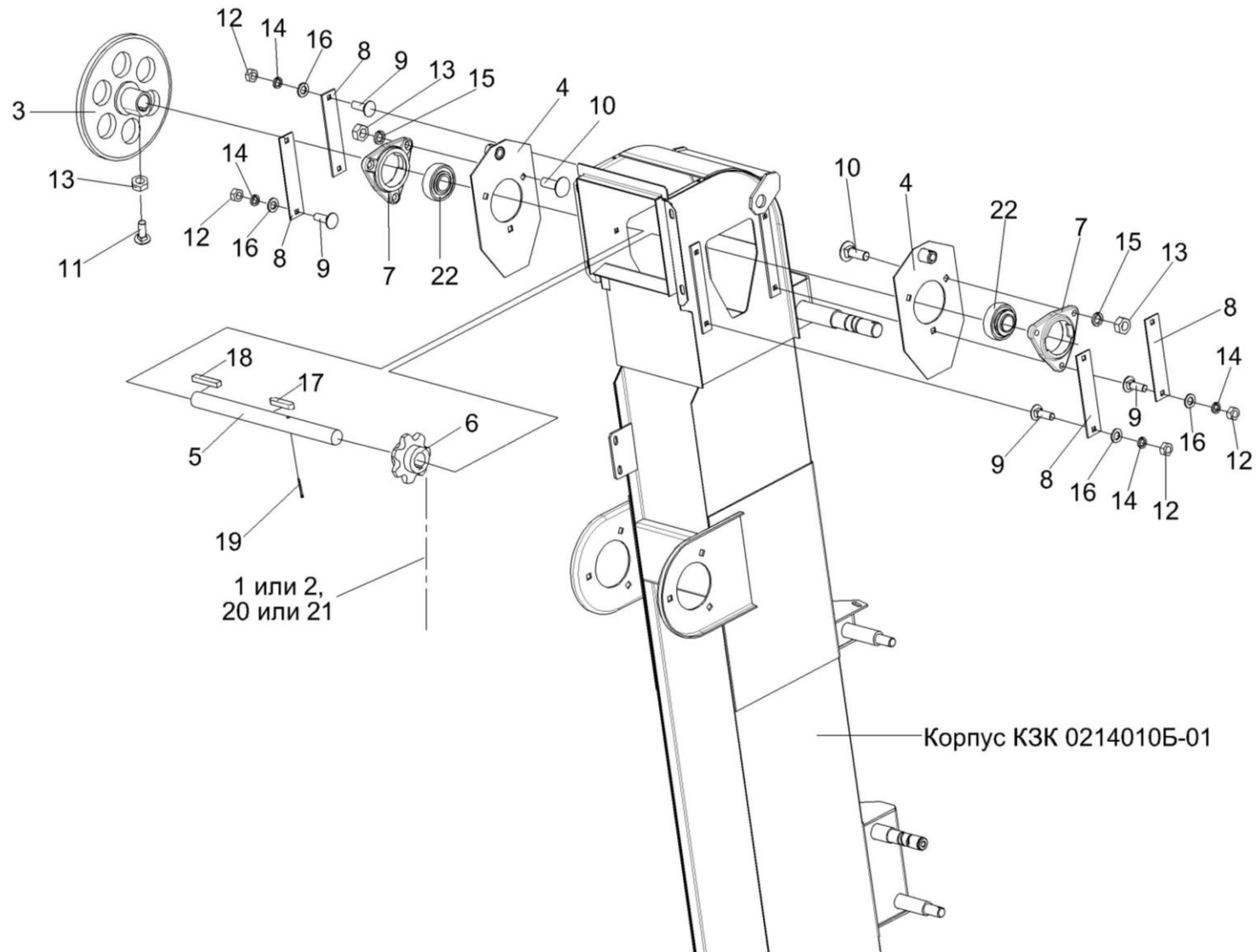


Рисунок 100 – Элеватор зерновой КЗК 0214000Б-01 (лист 3)

№ рис	№ поз	Обозначение	Наименование	Куда входит	
				Обозначение	Кол. на 1 сб.ед.
<b>ЭЛЕВАТОР ЗЕРНОВОЙ КЗК 0214000Б-01 (лист 3) (рисунок 100)</b>					
<b>100</b>	1-22	КЗК 0214000Б-01	Элеватор зерновой	КЗК-8А-0100000-01	1
	1	КЗК 0214140А	Цепь элеватора	КЗК 0214000Б-01	1
	2	КЗК 0214160А	Цепь элеватора	КЗК 0214000Б-01	1
	3	КЗК 0214170	Звездочка	КЗК 0214000Б-01	1
	4	КЗР 0214120А	Ползун	КЗК 0214000Б-01	2
	5	КЗР 0214602Б-01	Вал	КЗК 0214000Б-01	1
	6	КЗР 0218604Г-01	Звездочка	КЗК 0214000Б-01	1
	7	КЗР 0101106	Корпус подшипника	КЗК 0214000Б-01	2
	8	КЗР 0214421А	Накладка	КЗК 0214000Б-01	4
	9		Болт М8-6ех25 – 7802	КЗК 0214000Б-01	8
	10		Болт М10-6ех30 – 7802	КЗК 0214000Б-01	4
	11		Винт В.М10-6ех30 – 1485	КЗК 0214000Б-01	2
	12		Гайка М8-6G – 5915	КЗК 0214000Б-01	14
	13		Гайка М10-6G – 5915	КЗК 0214000Б-01	14
	14		Шайба 8Т 65Г – 6402	КЗК 0214000Б-01	10
	15		Шайба 10Т 65Г – 6402	КЗК 0214000Б-01	12
	16		Шайба С.8.01 – 11371	КЗК 0214000Б-01	12

№ рис	№ поз	Обозначение	Наименование	Куда входит	
				Обозначение	Кол. на 1 сб.ед.
<b>100</b>	17		Шпонка 8x7x40 – 23360	КЗК 0214000Б-01	1
	18		Шпонка 2-8x7x50 – 23360	КЗК 0214000Б-01	1
	19		Шплинт 4x40 – 397	КЗК 0214000Б-01	2
	20		Звено С-ТРД-38-4600	КЗК 0214000Б-01	1
	21		Звено С-ТРД-38-46	КЗК 0214000Б-01	1
	22		Подшипник 1680206 С17	КЗК 0214000Б-01	2



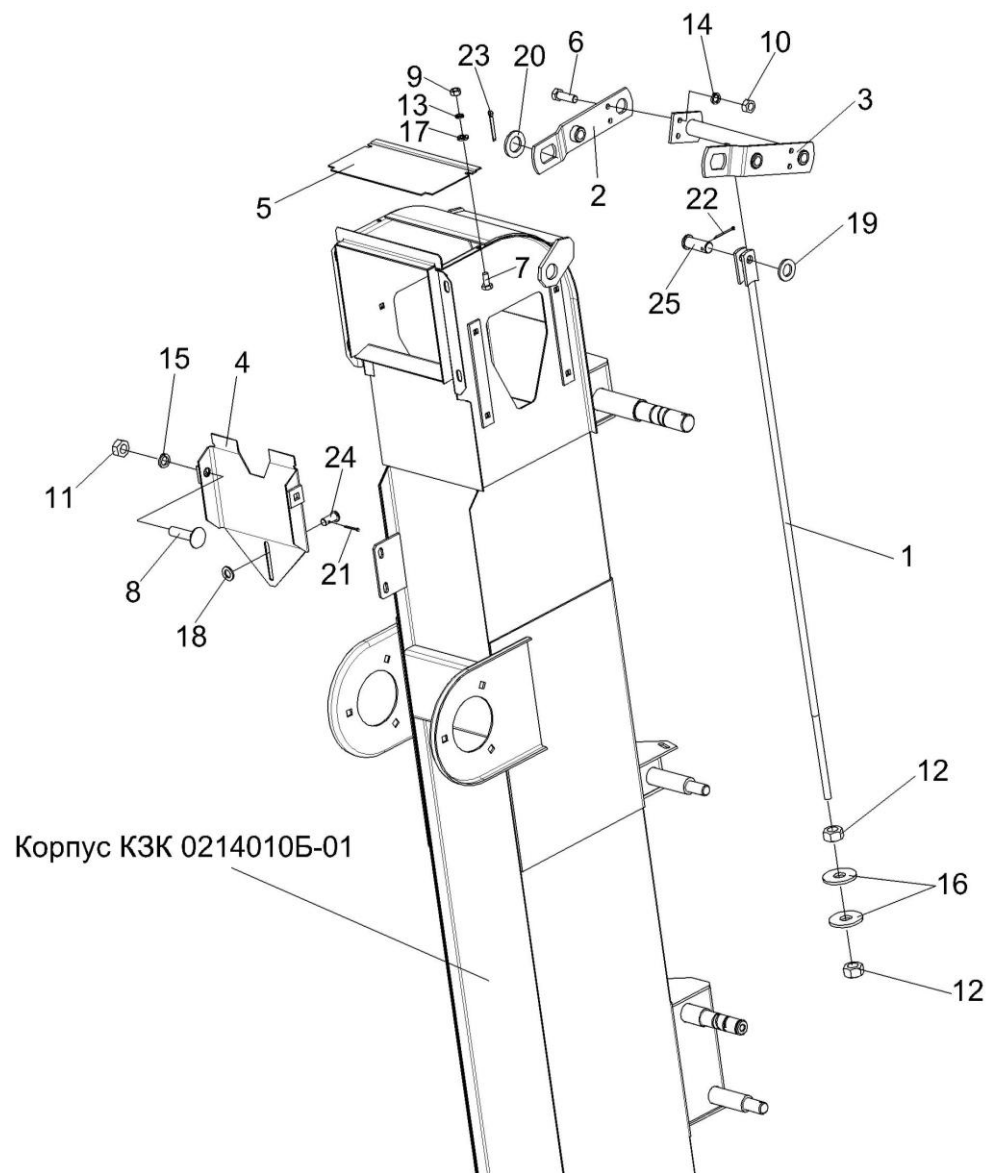


Рисунок 101 – Элеватор зерновой КЗК 0214000Б-01 (лист 4)

№ рис	№ поз	Обозначение	Наименование	Куда входит	
				Обозначение	Кол. на 1 сб.ед.
<b>ЭЛЕВАТОР ЗЕРНОВОЙ КЗК 0214000Б-01 (лист 4) (рисунок 101)</b>					
<b>101</b>	1-25	КЗК 0214000Б-01	Элеватор зерновой	КЗК-8А-0100000-01	1
	1	КЗК 0214130Б	Тяга	КЗК 0214000Б-01	1
	2	КЗР 0214100А	Коромысло	КЗК 0214000Б-01	1
	3	КЗР 0214110	Коромысло	КЗК 0214000Б-01	1
	4	КЗР 0214150	Вставка	КЗК 0214000Б-01	1
	5	КЗР 0214449	Крышка	КЗК 0214000Б-01	1
	6		Болт М8-6х25 – 7796	КЗК 0214000Б-01	2
	7		Болт М6-6х14 – 7798	КЗК 0214000Б-01	2
	8		Болт М10-6х40 – 7802	КЗК 0214000Б-01	8
	9		Гайка М6-6G – 5915	КЗК 0214000Б-01	2
	10		Гайка М8-6G – 5915	КЗК 0214000Б-01	14
	11		Гайка М10-6G – 5915	КЗК 0214000Б-01	14
	12		Гайка М12-6G – 5915	КЗК 0214000Б-01	2
	13		Шайба 6Т 65Г – 6402	КЗК 0214000Б-01	2
	14		Шайба 8Т 65Г – 6402	КЗК 0214000Б-01	10
	15		Шайба 10Т 65Г – 6402	КЗК 0214000Б-01	12
	16		Шайба А.12.01 – 6958	КЗК 0214000Б-01	2

№ рис	№ поз	Обозначение	Наименование	Куда входит	
				Обозначение	Кол. на 1 сб.ед.
101	17		Шайба С.6.01 – 11371	КЗК 0214000Б-01	2
	18		Шайба С.8.01 – 11371	КЗК 0214000Б-01	12
	19		Шайба С.12.01 – 11371	КЗК 0214000Б-01	1
	20		Шайба С.24.01 – 11371	КЗК 0214000Б-01	2
	21		Шплинт 2x18 – 397	КЗК 0214000Б-01	2
	22		Шплинт 3,2x25 – 397	КЗК 0214000Б-01	1
	23		Шплинт 5x40 – 397	КЗК 0214000Б-01	2
	24		Ось 6-8 b12x18 – 9650	КЗК 0214000Б-01	1
	25		Ось 6-12 b12x32 – 9650	КЗК 0214000Б-01	1

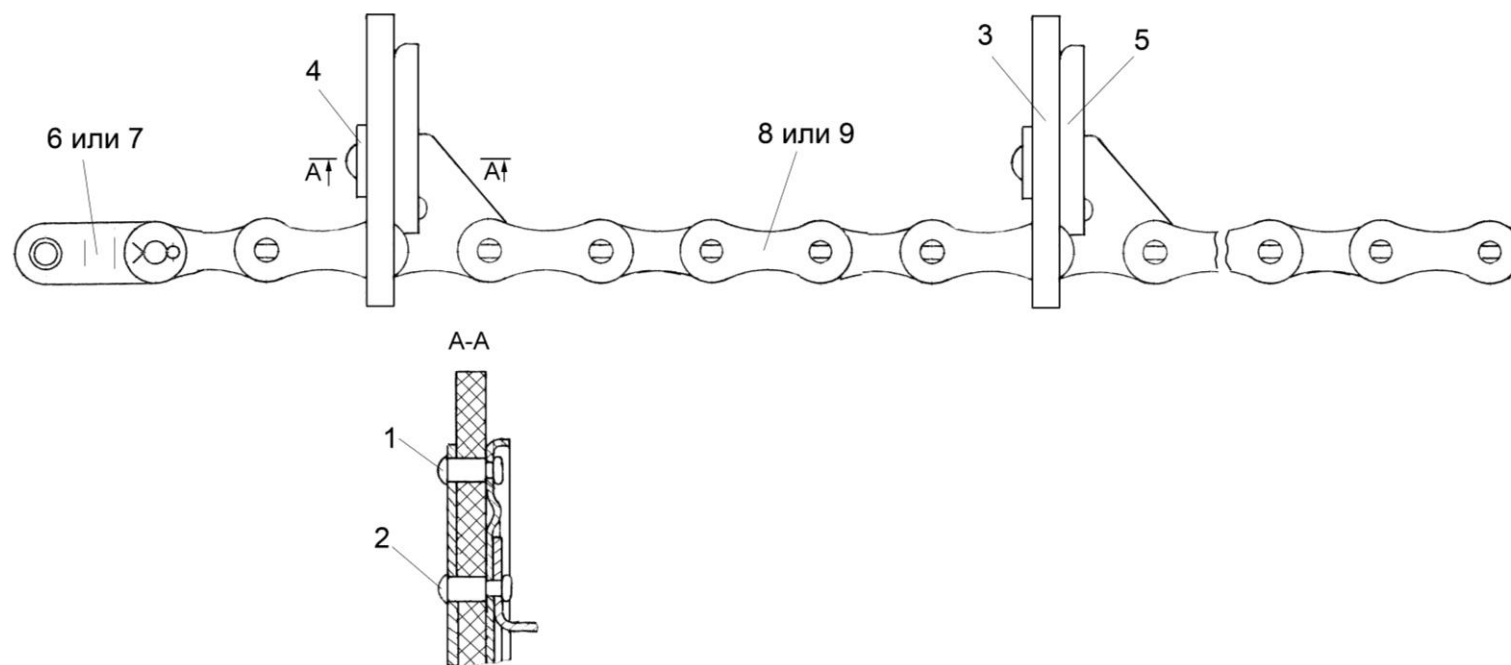


Рисунок 102 – Цепь элеватора КЗК 0214140А

№ рис	№ поз	Обозначение	Наименование	Куда входит	
				Обозначение	Кол. на 1 сб.ед.
<b>ЦЕПЬ ЭЛЕВАТОРА КЗК 0214140А (рисунок 102)</b>					
<b>102</b>	1-9	КЗК 0214140А	Цепь элеватора	КЗК 0214000Б-01	1
	1	КЗР 0106607Б	Заклепка	КЗК 0214140А	66
	2	КЗР 0106607Б-01	Заклепка	КЗК 0214140А	66
	3	КЗР 0208001Б-01	Скребок	КЗК 0214140А	33
	4	КЗР 0208435Б-01	Накладка	КЗК 0214140А	33
	5	КЗР 0208436Б	Жесткость	КЗК 0214140А	33
	6		Звено П-ТРД-38-4600 – 4267	КЗК 0214140А	2
	7		Звено П-ТРД-38-46	КЗК 0214140А	2
	8		Цепь ТРД-38-4600-2-2-6-4 – 4267 (L=4902 мм, 129 зв.)	КЗК 0214140А	1
9		Цепь ТРД-38-46-2-2-6-4 (L=4902 мм, 129 зв.)	КЗК 0214140А	1	

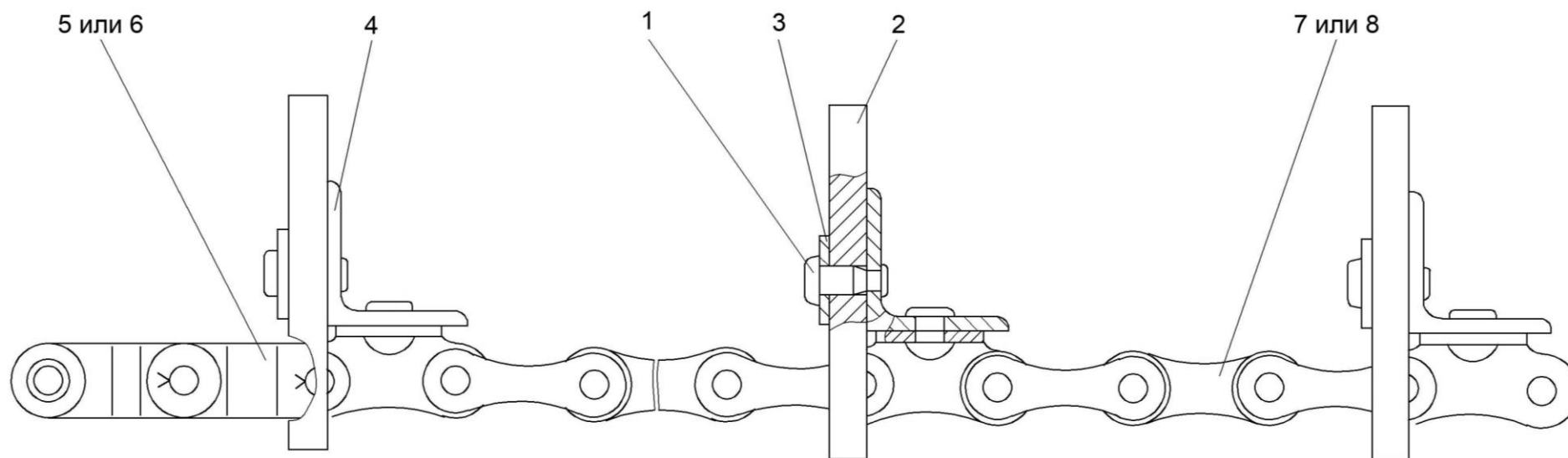


Рисунок 103 – Цепь элеватора КЗК 0214160А

№ рис	№ поз	Обозначение	Наименование	Куда входит	
				Обозначение	Кол. на 1 сб.ед.
<b>ЦЕПЬ ЭЛЕВАТОРА КЗК 0214160А (рисунок 103)</b>					
<b>103</b>	1-8	КЗК 0214160А	Цепь элеватора	КЗК 0214000Б-01	1
	1	КЗР 0106607Б-01	Заклепка	КЗК 0214160А	99
	2	КЗР 0208001Б-01	Скребок	КЗК 0214160А	33
	3	КЗР 0208435Б-01	Накладка	КЗК 0214160А	33
	4	КЗР 0214702Б-01	Уголок	КЗК 0214160А	33
	5		Звено П-ТРД-38-4600 – 4267	КЗК 0214160А	2
	6		Звено П-ТРД-38-46	КЗК 0214160А	2
	7		Цепь ТРД-38-4600-1-2-8-4 – 4267 (L=4902 мм, 129 зв.)	КЗК 0214160А	1
8		Цепь ТРД-38-46-1-2-8-4 (L=2774 мм, 129 зв.)	КЗК 0214160А	1	

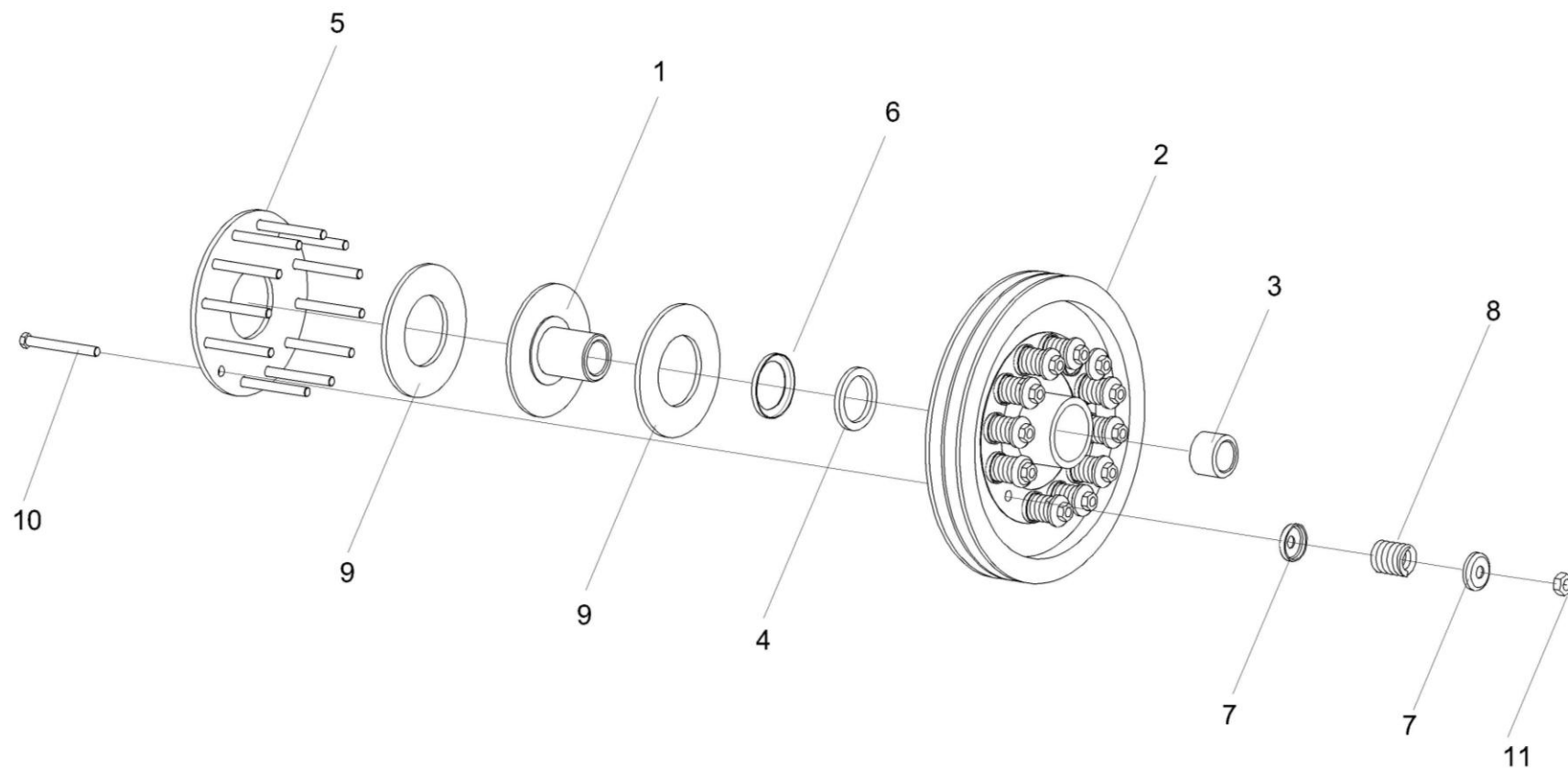


Рисунок 104 – Муфта фрикционная КЗК 0219100А



№ рис	№ поз	Обозначение	Наименование	Куда входит	
				Обозначение	Кол. на 1 сб.ед.
<b>МУФТА ФРИКЦИОННАЯ КЗК 0219100А (рисунок 104)</b>					
<b>104</b>	1-11	КЗК 0219100А	Муфта фрикционная	КЗК 0214000Б-01	1
	1	КЗК 0219030-01	Ступица	КЗК 0219100А	1
	2,3	КЗК 0219060	Шкив	КЗК 0219100А	1
	2	КЗК 0219102	Шкив	КЗК 0219060	1
	3	КЗК 0219103	Втулка	КЗК 0219060	1
	4	КЗР 0219001Б	Кольцо	КЗК 0219100А	1
	5	КЗР 0219412В	Диск нажимной	КЗК 0219100А	1
	6	КЗР 0219413Б	Обойма	КЗК 0219100А	1
	7	КЗР 0219414Б	Шайба	КЗК 0219100А	1
	8	04.140.014	Пружина	КЗК 0219100А	12
	9	04.141.017	Накладка фрикционная	КЗК 0219100А	2
10		Болт М10-6ех100 – 7796	КЗК 0219100А	12	
11		Гайка М10-6G – 5915	КЗК 0219100А	24	

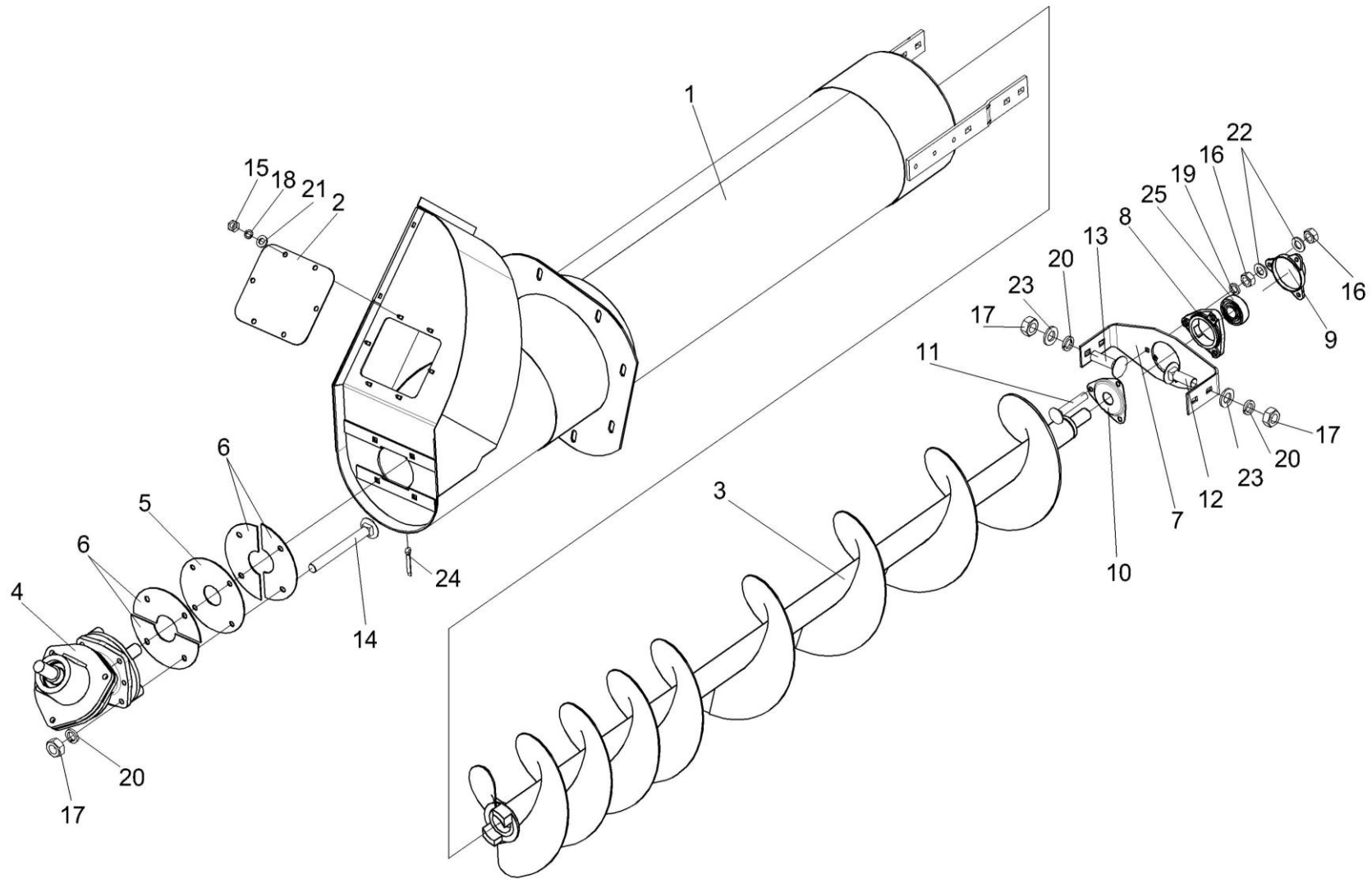


Рисунок 105 – Шнек загрузной зерновой КЗК 0216000А

№ рис	№ поз	Обозначение	Наименование	Куда входит	
				Обозначение	Кол. на 1 сб. ед.
<b>ШНЕК ЗАГРУЗНОЙ ЗЕРНОВОЙ КЗК 0216000А (рисунок 105)</b>					
<b>105</b>	1-25	КЗК 0216000А	Шнек загрузной зерновой	КЗК-8А-0100000-01	1
	1	КЗК 0216010А	Кожух шнека	КЗК 0216000А	1
	2	КЗК 0216020А	Крышка	КЗК 0216000А	1
	3	КЗК 0216030Б	Шнек	КЗК 0216000А	1
	4	КЗК 0216001А	Прокладка	КЗК 0216000А	1
	5	КЗК 0216401А	Полудиск	КЗК 0216000А	4
	6	КЗК 0216402А	Кронштейн	КЗК 0216000А	1
	7	КЗР 0101105	Корпус подшипника	КЗК 0216000А	1
	8	КЗР 0216001Б	Крышка	КЗК 0216000А	1
	9	КЗР 0218415Б	Крышка	КЗК 0216000А	1
	10	РСМ 10.01.47.100Б	Редуктор конический	КЗК 0216000А	1
	11		Болт М8-6ех45 – 7802	КЗК 0216000А	3
	12		Болт М10-6ех30 – 7802	КЗК 0216000А	2
	13		Болт М10-6ех35 – 7802	КЗК 0216000А	2
	14		Болт М10-6ех90 – 7802	КЗК 0216000А	4
	15		Гайка М6-6G – 5915	КЗК 0216000А	6
	16		Гайка М8-6G – 5915	КЗК 0216000А	6

№ рис	№ поз	Обозначение	Наименование	Куда входит	
				Обозначение	Кол. на 1 сб. ед.
<b>105</b>	17		Гайка М10-6G – 5915	КЗК 0216000А	8
	18		Шайба 6Т 65Г – 6402	КЗК 0216000А	6
	19		Шайба 8Т 65Г – 6402	КЗК 0216000А	3
	20		Шайба 10Т 65Г – 6402	КЗК 0216000А	8
	21		Шайба С.6.01 – 11371	КЗК 0216000А	6
	22		Шайба С.8.01 – 11371	КЗК 0216000А	6
	23		Шайба С.10.01 – 11371	КЗК 0216000А	4
	24		Шплинт 4x22 – 397	КЗК 0216000А	1
	25		Подшипник 1680205 Т2 С17	КЗК 0216000А	1

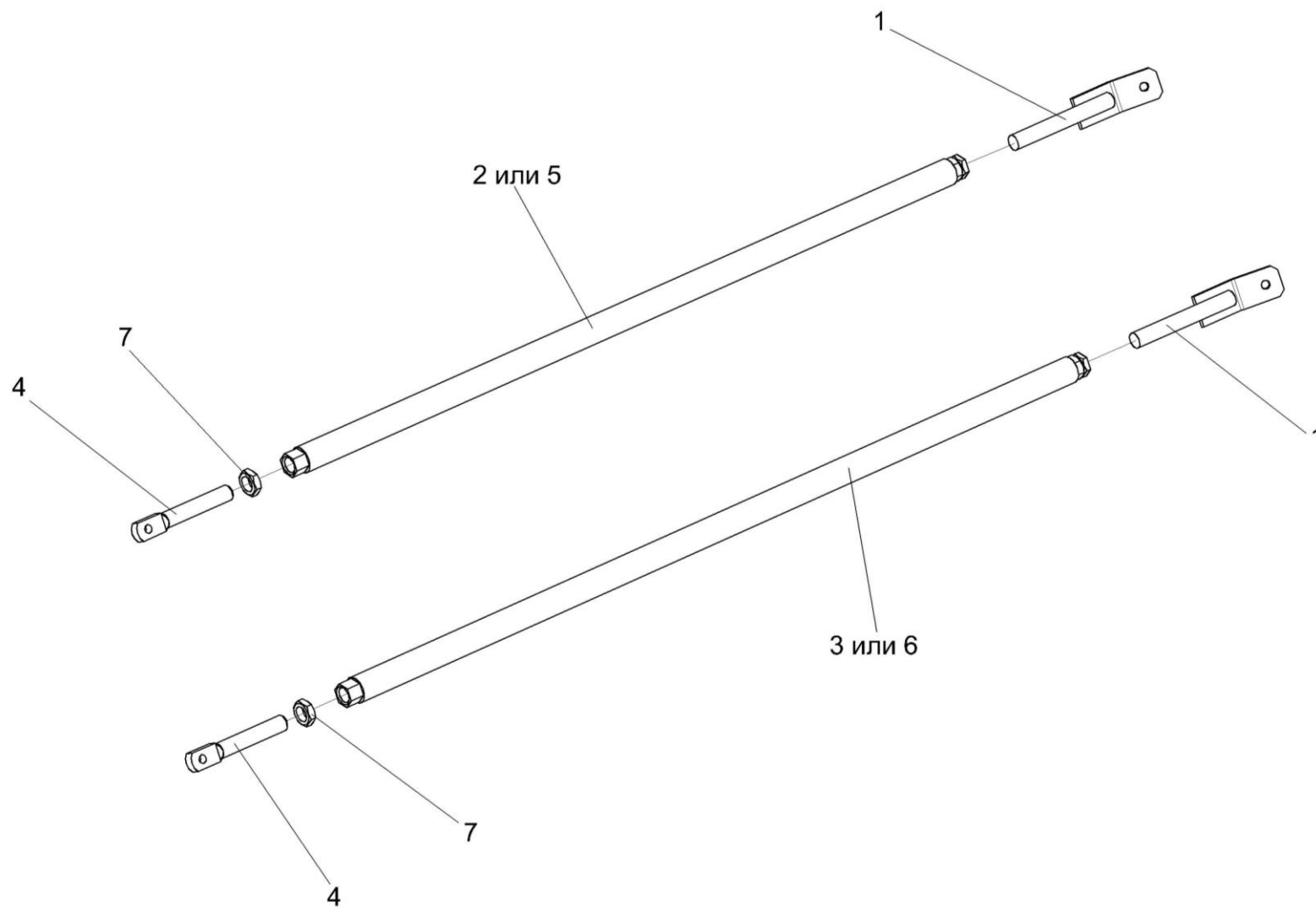


Рисунок 106 – Раскосы КЗК 0216200Б и КЗК 0216200Б-01

№ рис	№ поз	Обозначение	Наименование	Куда входит	
				Обозначение	Кол. на 1 сб. ед.
<b>РАСКОСЫ КЗК 0216200Б И КЗК 0216200Б-01 (рисунок 106)</b>					
<b>106</b>	1,3,4,5,7	КЗК 0216200Б	Раскос	КЗК-8А-0100000-01	1
	1,2,4,6,7	КЗК 0216200Б-01	Раскос	КЗК-8А-0100000-01	1
	1	КЗК 0216230	Винт	КЗК 0216200Б	1
				КЗК 0216200Б-01	1
	2	КЗК 0216240	Раскос	КЗК 0216200Б	1
	3	КЗК 0216240-01	Раскос	КЗК 0216200Б-01	1
	4	КЗК 0216605	Стержень	КЗК 0216200Б	1
				КЗК 0216200Б-01	1
	5	КЗК 0216814Б	Раскос	КЗК 0216200Б	1
	6	КЗК 0216814Б-01	Раскос	КЗК 0216200Б-01	1
	7		Гайка М20-6G – 5916	КЗК 0216200Б	1
				КЗК 0216200Б-01	1

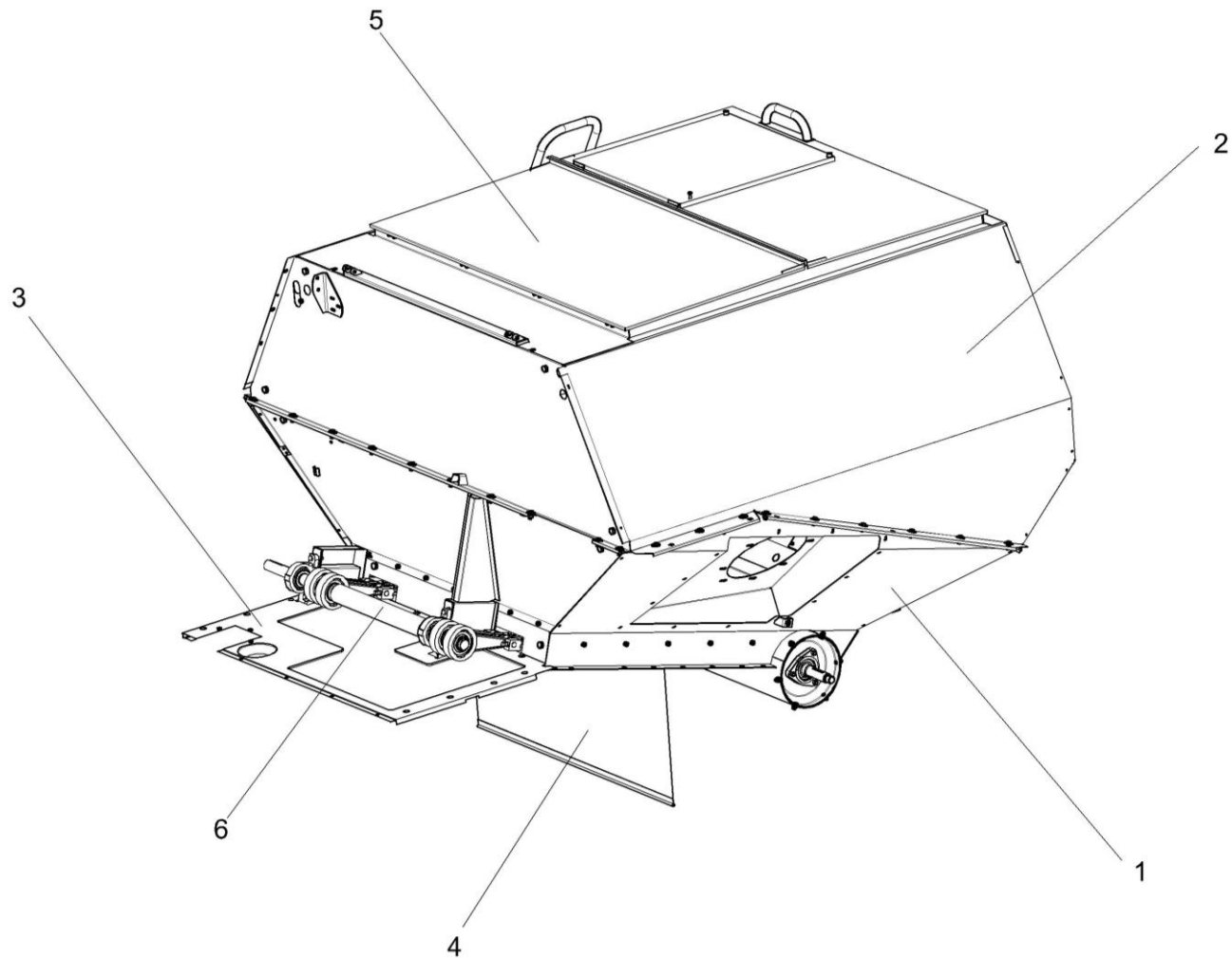


Рисунок 107 – Бункер КЗК-7-0229000-01 (лист 1)

№ рис	№ поз	Обозначение	Наименование	Куда входит	
				Обозначение	Кол. на 1 сб.ед.
<b>БУНКЕР КЗК-7-0229000-01 (лист 1) (рисунок 107)</b>					
<b>107</b>	1-6	КЗК-7-0229010	Бункер	КЗК-8А-0100000-01	1
	1	КЗК-7-0229010	Основание	КЗК-7-0229000-01	1
	2	КЗК-7-0229050-01	Проставка	КЗК-7-0229000-01	1
	3	КЗК 0100080А	Настил	КЗК-7-0229000-01	1
	4	КЗК 0100380Б	Фартук	КЗК-7-0229000-01	1
	5	КЗК-7-0204000-01	Крыша бункера	КЗК-7-0229000-01	1
	6	КЗК-7-0226000	Установка вибродна	КЗК-7-0229000-01	1



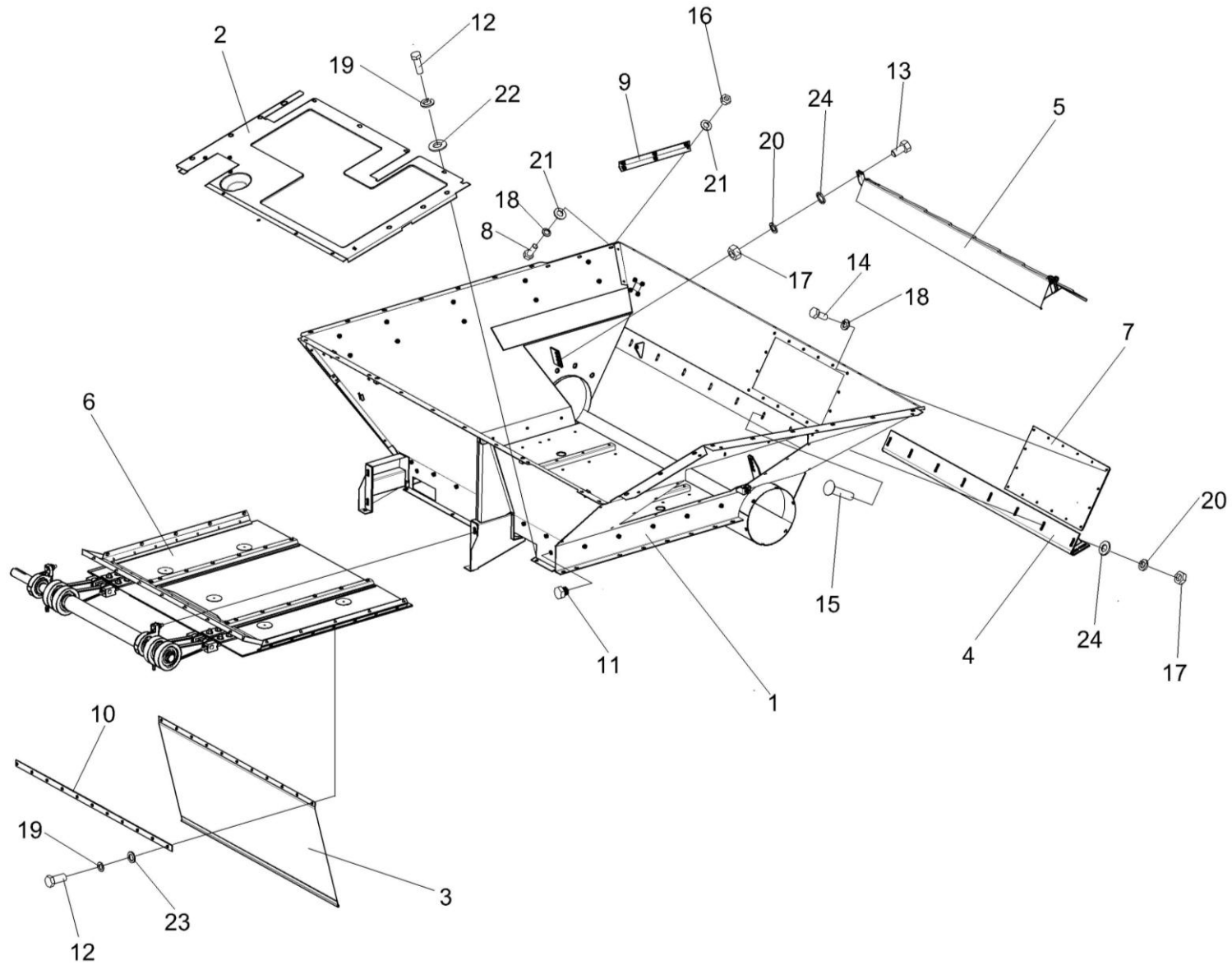


Рисунок 108 – Бункер КЗК-7-0229000-01 (лист 2)

№ рис	№ поз	Обозначение	Наименование	Куда входит	
				Обозначение	Кол. на 1 сб.ед.
<b>БУНКЕР КЗК-7-0229000-01 (лист 2) (рисунок 108)</b>					
<b>108</b>	1-24	КЗК-7-0229000-01	Бункер	КЗК-8А-0100000-01	1
	1	КЗК-7-0229010	Основание	КЗК-7-0229000-01	1
	2	КЗК 0100080А	Настил	КЗК-7-0229000-01	1
	3	КЗК 0100380Б	Фартук	КЗК-7-0229000-01	1
	4	КЗК 0203030В	Балка	КЗК-7-0229000-01	1
	5	КЗК 0203200	Ограждение	КЗК-7-0229000-01	1
	6	КЗК-7-0226000	Установка вибродна	КЗК-7-0229000-01	1
	7	КЗК-10-0203390	Крышка	КЗК-7-0229000-01	1
	8	КЗК-8А-2-0100080	Настил	КЗК-7-0229000-01	1
	9	КЗК-7-0229476	Пластина	КЗК-7-0229000-01	1
	10	КЗК 0100505А	Планка	КЗК-7-0229000-01	1
	11	КУЖ 0110615	Пробка	КЗК-7-0229000-01	8
	12		Болт М8-6ех20 – 7796	КЗК-7-0229000-01	19
	13		Болт М12-6ех35 – 7796	КЗК-7-0229000-01	2
	14		Болт М6-6ех16 – 7798	КЗК-7-0229000-01	2
	15		Болт М12-6ех30 – 7802	КЗК-7-0229000-01	8
16		Гайка М6-6G – 5915	КЗК-7-0229000-01	6	

№ рис	№ поз	Обозначение	Наименование	Куда входит	
				Обозначение	Кол. на 1 сб.ед.
<b>108</b>	17		Гайка М12-6G – 5915	КЗК-7-0229000-01	10
	18		Шайба 6Т 65Г – 6402	КЗК-7-0229000-01	25
	19		Шайба 8Т 65Г – 6402	КЗК-7-0229000-01	26
	20		Шайба 12Т 65Г – 6402	КЗК-7-0229000-01	10
	21		Шайба А 6.01 – 6958	КЗК-7-0229000-01	15
	22		Шайба А 8.01 – 6958	КЗК-7-0229000-01	15
	23		Шайба С.8.01 – 11371	КЗК-7-0229000-01	11
	24		Шайба С.12.01 – 11371	КЗК-7-0229000-01	10

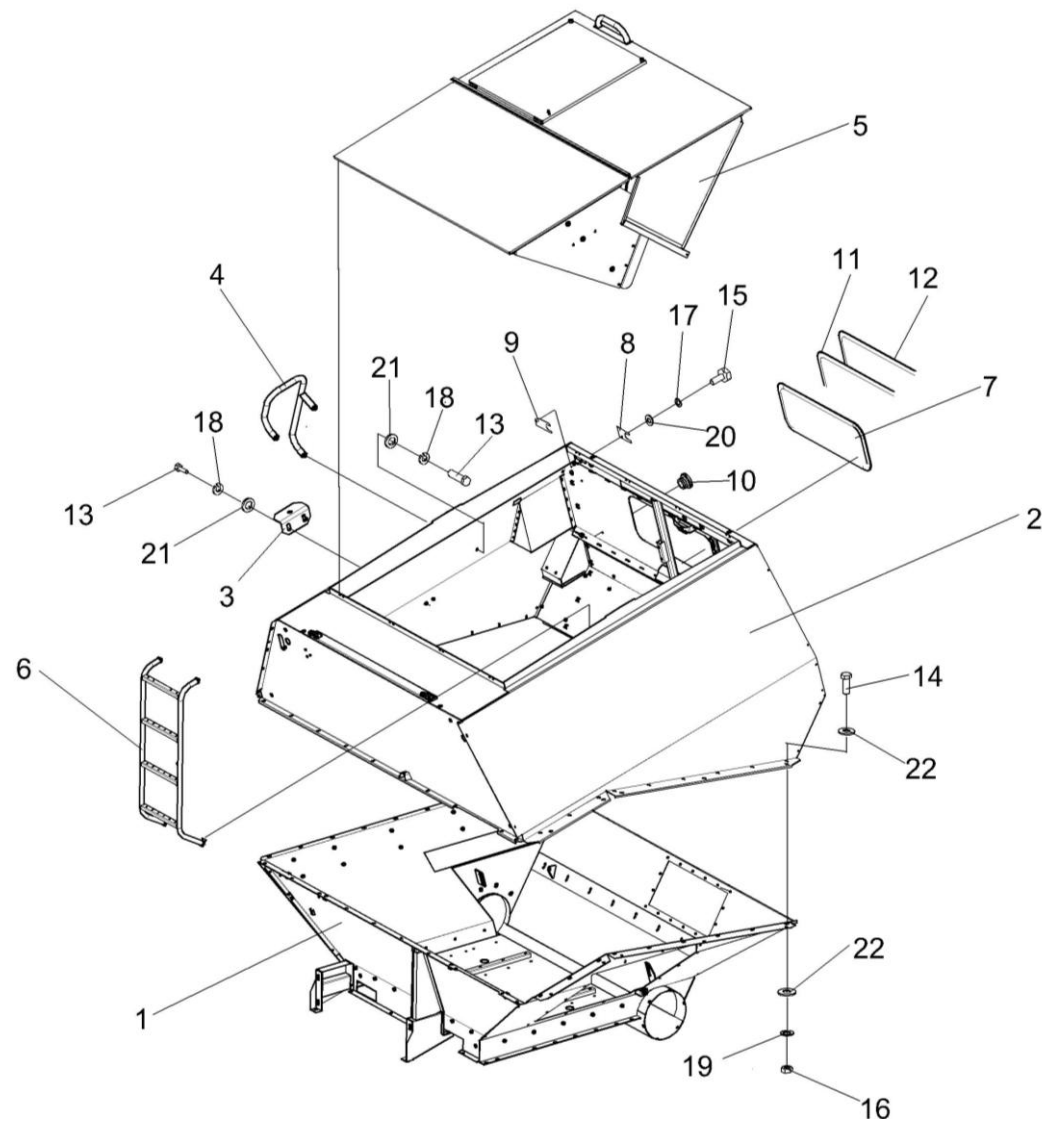


Рисунок 109 – Бункер КЗК-7-0229000-01 (лист 3)

№ рис	№ поз	Обозначение	Наименование	Куда входит	
				Обозначение	Кол. на 1 сб.ед.
<b>БУНКЕР КЗК-7-0229000-01 (лист 3) (рисунок 109)</b>					
<b>109</b>	1-22	КЗК-7-0229000-01	Бункер	КЗК-8А-0100000-01	1
	1	КЗК-7-0229010	Основание	КЗК-7-0229000-01	1
	2	КЗК-7-0229050-01	Проставка	КЗК-7-0229000-01	1
	3	КЗК-7-0203070	Кронштейн	КЗК-7-0229000-01	2
	4	КЗК-7-0203170	Поручень	КЗК-7-0229000-01	1
	5	КЗК-7-0204000-01	Крыша бункера	КЗК-7-0229000-01	1
	6	КЗК-10-0203240	Лестница	КЗК-7-0229000-01	1
	7	КЗК 0204002	Стекло	КЗК-7-0229000-01	1
	8	КЗК-7-0203483-01	Накладка	КЗК-7-0229000-01	1
	9	КЗК-7-0203484-01	Накладка	КЗК-7-0229000-01	2
	10	КИС 0118012	Заглушка транспортная	КЗК-7-0229000-01	6
	11	КИС 0120003Г-06	Уплотнитель	КЗК-7-0229000-01	1
	12	КИС 0120015Д-06	Замок уплотнителя	КЗК-7-0229000-01	1
	13		Болт М8-6х16 – 7796	КЗК-7-0229000-01	7
	14		Болт М10-6х25 – 7796	КЗК-7-0229000-01	35
	15		Болт М6-6х12 – 7798	КЗК-7-0229000-01	3
16		Гайка М10-6G.8 – 5915	КЗК-7-0229000-01	47	

№ рис	№ поз	Обозначение	Наименование	Куда входит	
				Обозначение	Кол. на 1 сб.ед.
109	17		Шайба 6Т 65Г – 6402	КЗК-7-0229000-01	25
	18		Шайба 8Т 65Г – 6402	КЗК-7-0229000-01	26
	19		Шайба 10Т 65Г – 6402	КЗК-7-0229000-01	50
	20		Шайба А 6.01 – 6958	КЗК-7-0229000-01	15
	21		Шайба А 8.01 – 6958	КЗК-7-0229000-01	15
	22		Шайба А 10.01 – 6958	КЗК-7-0229000-01	70

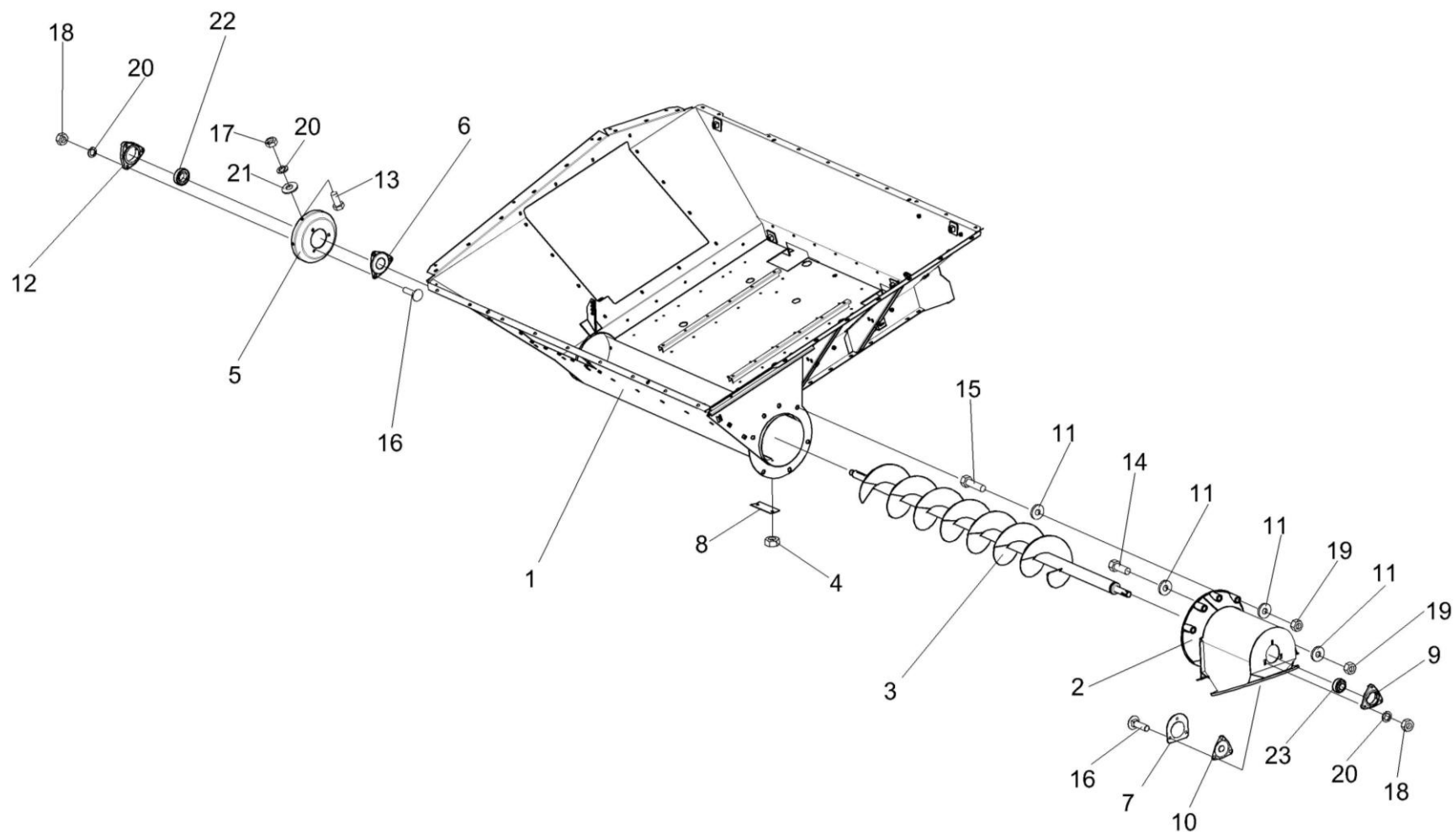


Рисунок 110 – Установка шнека КЗК 0206030Б

№ рис	№ поз	Обозначение	Наименование	Куда входит	
				Обозначение	Кол. на 1 сб.ед.
<b>УСТАНОВКА ШНЕКА КЗК 0206030Б (рисунок 110)</b>					
<b>110</b>	1	КЗК-7-0229010	Основание	КЗК-7-0229000-01	1
	2	КЗК-7-0229300	Камера переходная	КЗК-7-0229000-01	1
	3	КЗК 0206030Б	Шнек	КЗК-7-0229000-01	1
	4	КИЛ 0150750	Гайка-барашек	КЗК-7-0229000-01	2
	5	КЗК 0206409	Фланец	КЗК-7-0229000-01	1
	6	КЗК 0206491	Крышка	КЗК-7-0229000-01	1
	7	КЗК-7-0229482	Накладка	КЗК-7-0229000-01	1
	8	КЗК-10-0203427	Крышка	КЗК-7-0229000-01	1
	9	КЗР 0101106	Корпус подшипника	КЗК-7-0229000-01	1
	10	КЗР 0101484	Крышка	КЗК-7-0229000-01	1
	11	КЗР 0202674А	Шайба	КЗК-7-0229000-01	14
	12	КСН 0104101-03	Корпус	КЗК-7-0229000-01	1
	13		Болт М10-6ех20 – 7796	КЗК-7-0229000-01	6
	14		Болт М16-6ех40 – 7796	КЗК-7-0229000-01	1
	15		Болт М16-6ех100 – 7796	КЗК-7-0229000-01	6
	16		Болт М10-6ех35 – 7802	КЗК-7-0229000-01	6
	17		Гайка М10-6G.05 – 2526	КЗК-7-0229000-01	6



№ рис	№ поз	Обозначение	Наименование	Куда входит	
				Обозначение	Кол. на 1 сб.ед.
110	18		Гайка М10-6G.8 – 5915	КЗК-7-0229000-01	47
	19		Гайка М16-6G.8 – 5915	КЗК-7-0229000-01	7
	20		Шайба 10Т 65Г – 6402	КЗК-7-0229000-01	50
	21		Шайба С.10.01 – 11371	КЗК-7-0229000-01	6
	22		Подшипник 1580209С17-	КЗК-7-0229000-01	1
	23		Подшипник 1680206С17	КЗК-7-0229000-01	1

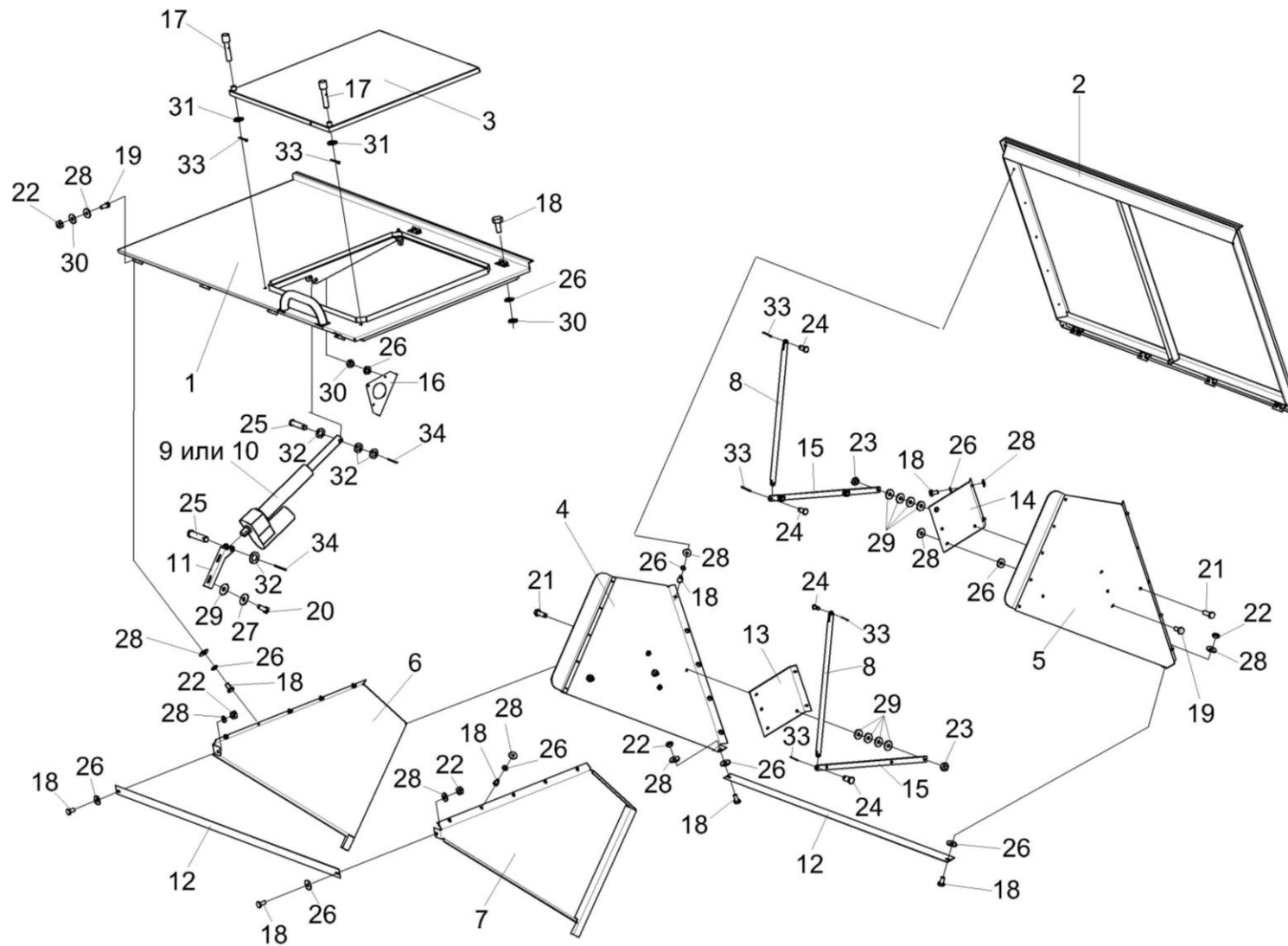


Рисунок 111 – Крыша бункера КЗК-7-0204000-01

№ рис	№ поз	Обозначение	Наименование	Куда входит	
				Обозначение	Кол. на 1 сб.ед.
<b>КРЫША БУНКЕРА КЗК-7-0204000-01 (рисунок 111)</b>					
<b>111</b>	1-34	КЗК-7-0204000-01	Крыша бункера	КЗК-7-0229000-01	1
	1	КЗК-7-0204010-01	Панель	КЗК-7-0204000-01	1
	2	КЗК-7-0204020-01	Панель	КЗК-7-0204000-01	1
	3	КЗК-7-0204030-01	Крышка	КЗК-7-0204000-01	1
	4	КЗК-10-0204330А-02	Штора	КЗК-7-0204000-01	1
	5	КЗК-10-0204330А-03	Штора	КЗК-7-0204000-01	1
	6	КЗК-10-0204360-02	Штора	КЗК-7-0204000-01	1
	7	КЗК-10-0204360-03	Штора	КЗК-7-0204000-01	1
	8	КЗК-10-0204420	Тяга	КЗК-7-0204000-01	2
	9	КЗК-10-0701390-02	Электромеханизм бункера	КЗК-7-0204000-01	1
	10	КЗК-10-0701380-02	Электромеханизм бункера	КЗК-7-0204000-01	1
	11	КЗК-7-0204404	Кронштейн	КЗК-7-0204000-01	1
	12	КЗК-7-0204416	Ограждение	КЗК-7-0204000-01	2
	13	КЗК-10-0204462А	Усилитель	КЗК-7-0204000-01	1
	14	КЗК-10-0204462А-01	Усилитель	КЗК-7-0204000-01	1
	15	КЗК-10-0204472	Рычаг	КЗК-7-0204000-01	2
16	КЗК-10-0204479	Кронштейн	КЗК-7-0204000-01	1	

№ рис	№ поз	Обозначение	Наименование	Куда входит	
				Обозначение	Кол. на 1 сб.ед.
111	17	КЗР 0231614	Палец	КЗК-7-0204000-01	2
	18		Болт М6-6ех12 – 7798	КЗК-7-0204000-01	30
	19		Болт М6-6ех14 – 7798	КЗК-7-0204000-01	24
	20		Болт М8-6ех20 – 7798	КЗК-7-0204000-01	2
	21		Болт М8-6ех25 – 7798	КЗК-7-0204000-01	6
	22		Гайка М6-6G.8 – 5915	КЗК-7-0204000-01	26
	23		Гайка М8-6G.8 – 5915	КЗК-7-0204000-01	6
	24		Ось 6-8 b12x18 – 9650	КЗК-7-0204000-01	4
	25		Ось 6-12 b12x55 – 9650	КЗК-7-0204000-01	2
	26		Шайба 6Т 65Г – 6402	КЗК-7-0204000-01	30
	27		Шайба 8Т 65Г – 6402	КЗК-7-0204000-01	2
	28		Шайба А 6.01 – 6958	КЗК-7-0204000-01	52
	29		Шайба А 8.01 – 6958	КЗК-7-0204000-01	36
	30		Шайба С.6.01 – 11371	КЗК-7-0204000-01	22
	31		Шайба С.8.01 – 11371	КЗК-7-0204000-01	2
	32		Шайба С.12.01 – 11371	КЗК-7-0204000-01	4
	33		Шплинт 1,6x12 – 397	КЗК-7-0204000-01	6
	34		Шплинт 3,2x18 – 397	КЗК-7-0204000-01	2

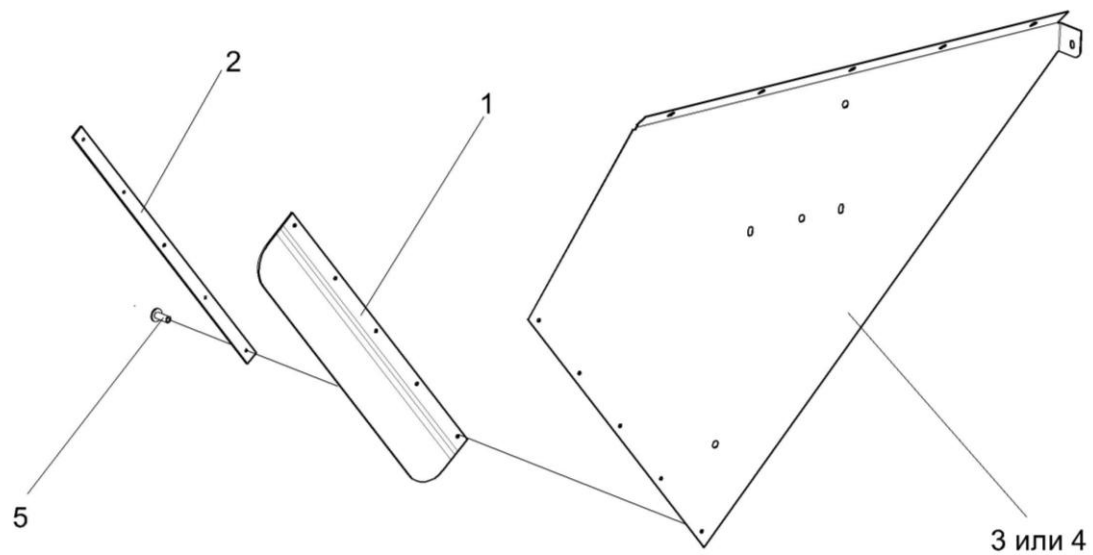


Рисунок 112 – Шторы КЗК-10-0204330А-02 и КЗК-10-0204330А-03

№ рис	№ поз	Обозначение	Наименование	Куда входит	
				Обозначение	Кол. на 1 сб.ед.
<b>ШТОРЫ КЗК-10-0204330А-02 и КЗК-10-0204330А-03 (рисунок 112)</b>					
<b>112</b>	1-3,4,5	КЗК-10-0204330А-02	Штора	КЗК-7-0204000-01	1
	1,2,4,5	КЗК-10-0204330А-03	Штора	КЗК-7-0204000-01	1
	1	КЗК-10-0204001	Уплотнитель	КЗК-10-0204330А-02	1
				КЗК-10-0204330А-03	1
	2	КЗК-10-0204436	Накладка	КЗК-10-0204330А-02	1
				КЗК-10-0204330А-03	1
	3	КЗК-10-0204458А-02	Штора	КЗК-10-0204330А-02	1
	4	КЗК-10-0204458А-03	Штора	КЗК-10-0204330А-03	1
5		Заклепка 2.4x10 – 12642	КЗК-10-0204330А-02	5	
			КЗК-10-0204330А-03	5	

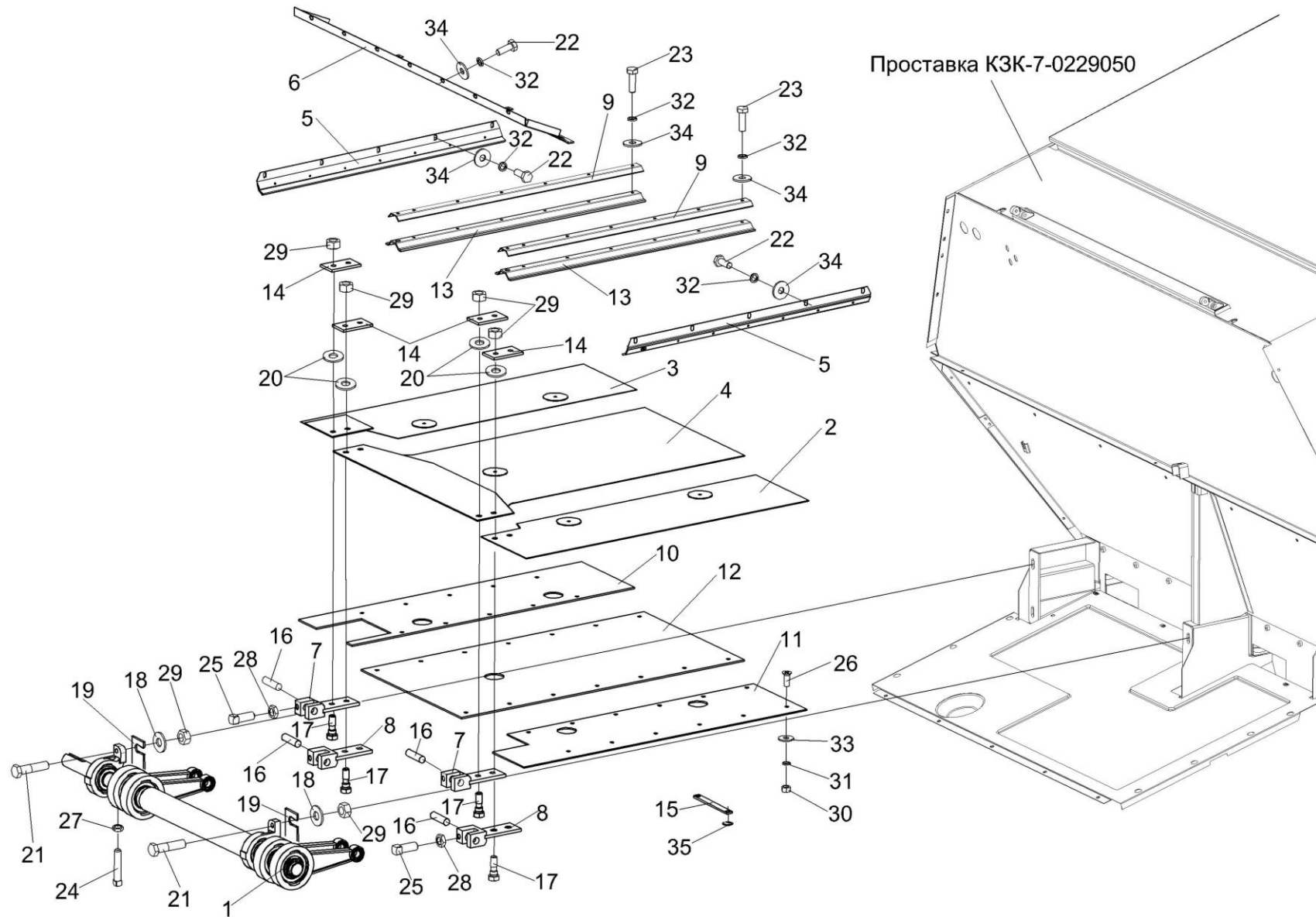


Рисунок 113 – Установка вибродна КЗК-7-0226000

№ рис	№ поз	Обозначение	Наименование	Куда входит	
				Обозначение	Кол. на 1 сб.ед.
<b>УСТАНОВКА ВИБРОДНА КЗК-7-0226000 (рисунок 113)</b>					
<b>113</b>	1-35	КЗК-7-0226000	Установка вибродна	КЗК-7-0229000-01	1
	1	КЗК 0226010А	Вибропобудитель	КЗК-7-0226000	1
	2	КЗК 0226030А	Вибролист	КЗК-7-0226000	1
	3	КЗК 0226040А	Вибролист	КЗК-7-0226000	1
	4	КЗК 0226050А	Вибролист	КЗК-7-0226000	1
	5	КЗК 0226060А	Уплотнение	КЗК-7-0226000	2
	6	КЗК 0226070А	Уплотнение	КЗК-7-0226000	1
	7	КЗК 0226100А	Захват	КЗК-7-0226000	2
	8	КЗК 0226100А-01	Захват	КЗК-7-0226000	2
	9	КЗК 0226110	Прижим	КЗК-7-0226000	2
	10	КЗК 0226004А	Антифрикцион	КЗК-7-0226000	1
	11	КЗК 0226005А	Антифрикцион	КЗК-7-0226000	1
	12	КЗК 0226006А	Антифрикцион	КЗК-7-0226000	1
	13	КЗК 0226007А	Уплотнитель	КЗК-7-0226000	2
	14	КЗК 0226422А	Накладка	КЗК-7-0226000	4
	15	КЗК 0226416А	Водило	КЗК-7-0226000	5
	16	КЗК 0226607	Ось	КЗК-7-0226000	4
17	КЗК 0226608А	Болт специальный	КЗК-7-0226000	8	



№ рис	№ поз	Обозначение	Наименование	Куда входит	
				Обозначение	Кол. на 1 сб.ед.
113	18	КПР 6204425	Шайба пружинная	КЗК-7-0226000	12
	19	КЗР 0226417-01	Прокладка	КЗК-7-0226000	2
	20	КПР 6204425	Шайба пружинная	КЗК-7-0226000	12
	21		Болт М12-6ех50 – 7796	КЗК-7-0226000	4
	22		Болт М6-6ех16 – 7798	КЗК-7-0226000	21
	23		Болт М6-6ех20 – 7798	КЗК-7-0226000	12
	24		Винт В.М10-6ех50 – 1482	КЗК-7-0226000	2
	25		Винт В.М12-6ех30 – 1485	КЗК-7-0226000	4
	26		Винт В2.М5-6ех14 – 17475	КЗК-7-0226000	36
	27		Гайка М10-6G – 2526	КЗК-7-0226000	2
	28		Гайка М12-6G – 2526	КЗК-7-0226000	4
	29		Гайка М12-6G – 5915	КЗК-7-0226000	10
	30		Гайка М5-6G – 2527	КЗК-7-0226000	36
	31		Шайба 5 65Г – 6402	КЗК-7-0226000	36
	32		Шайба 6Т 65Г – 6402	КЗК-7-0226000	33
	33		Шайба А5 01 – 6958	КЗК-7-0226000	36
	34		Шайба А6 01 – 6958	КЗК-7-0226000	33
35	Кольцо В12 – 13940		КЗК-7-0226000	10	

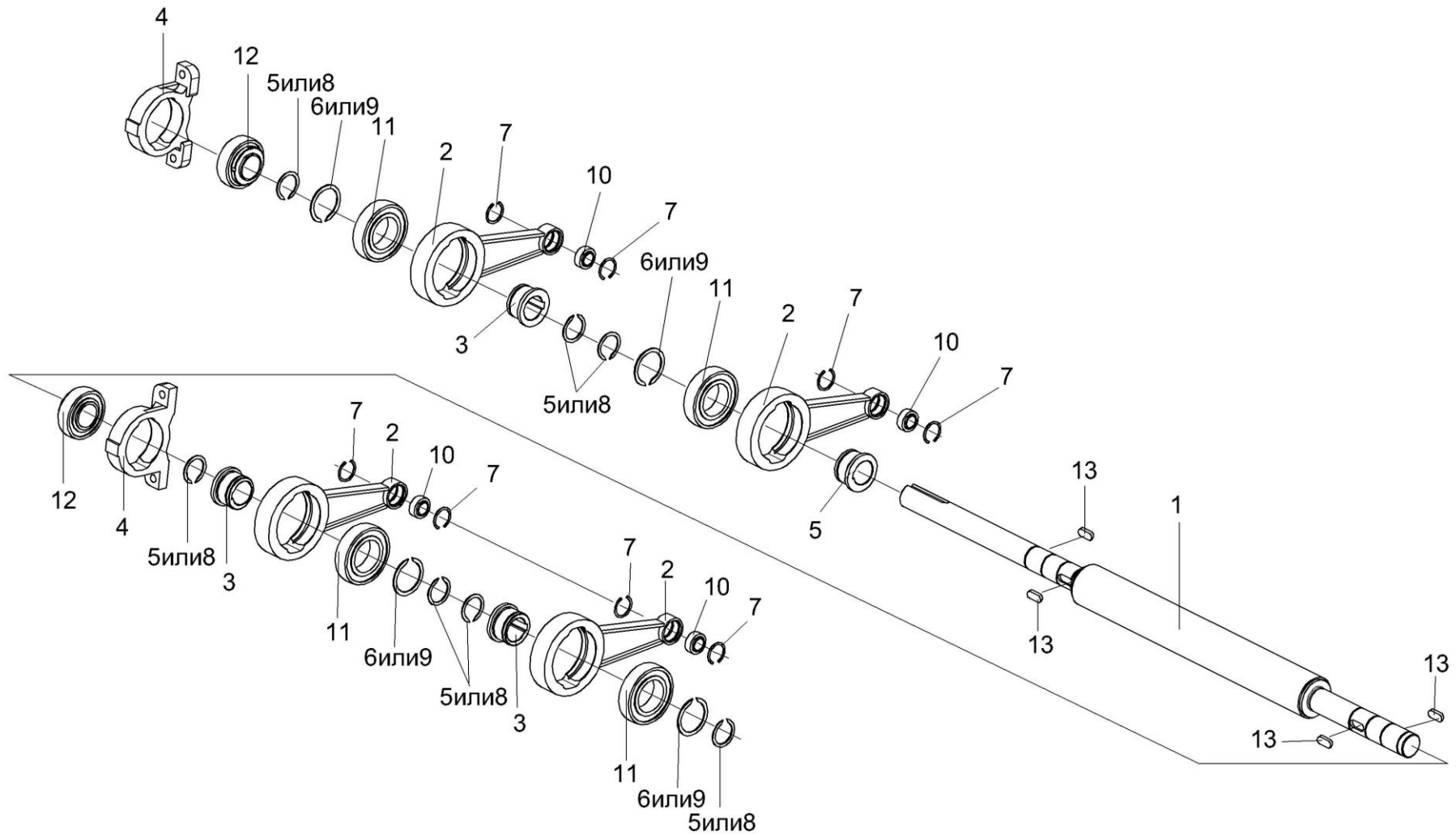


Рисунок 114 – Вибропобудитель КЗК 0226010А

№ рис	№ поз	Обозначение	Наименование	Куда входит	
				Обозначение	Кол. на 1 сб.ед.
<b>ВИБРОПОБУДИТЕЛЬ КЗК 0226010А (рисунок 114)</b>					
<b>114</b>	1-13	КЗК 0226010А	Вибропобудитель	КЗК-7-0226000	1
	1	КЗК 0226020А	Вал	КЗК 0226010А	1
	2	КЗК 0226120	Шатун	КЗК 0226010А	4
	3	КЗК 0226606А	Втулка	КЗК 0226010А	4
	4	КЗР 0226101	Корпус подшипника	КЗК 0226010А	2
	5		Кольцо В40 – 13940	КЗК 0226010А	7
	6		Кольцо В55 – 13940	КЗК 0226010А	4
	7		Кольцо В35 – 13941	КЗК 0226010А	8
	8		Кольцо В40 – 13942	КЗК 0226010А	7
	9		Кольцо В55 – 13942	КЗК 0226010А	4
	10		Подшипник ШС20 – 3635	КЗК 0226010А	4
	11		Подшипник 1580211С17	КЗК 0226010А	4
	12		Подшипник 1680208С17	КЗК 0226010А	2
13		Шпонка 12х8х32 – 23360	КЗК 0226010А	4	

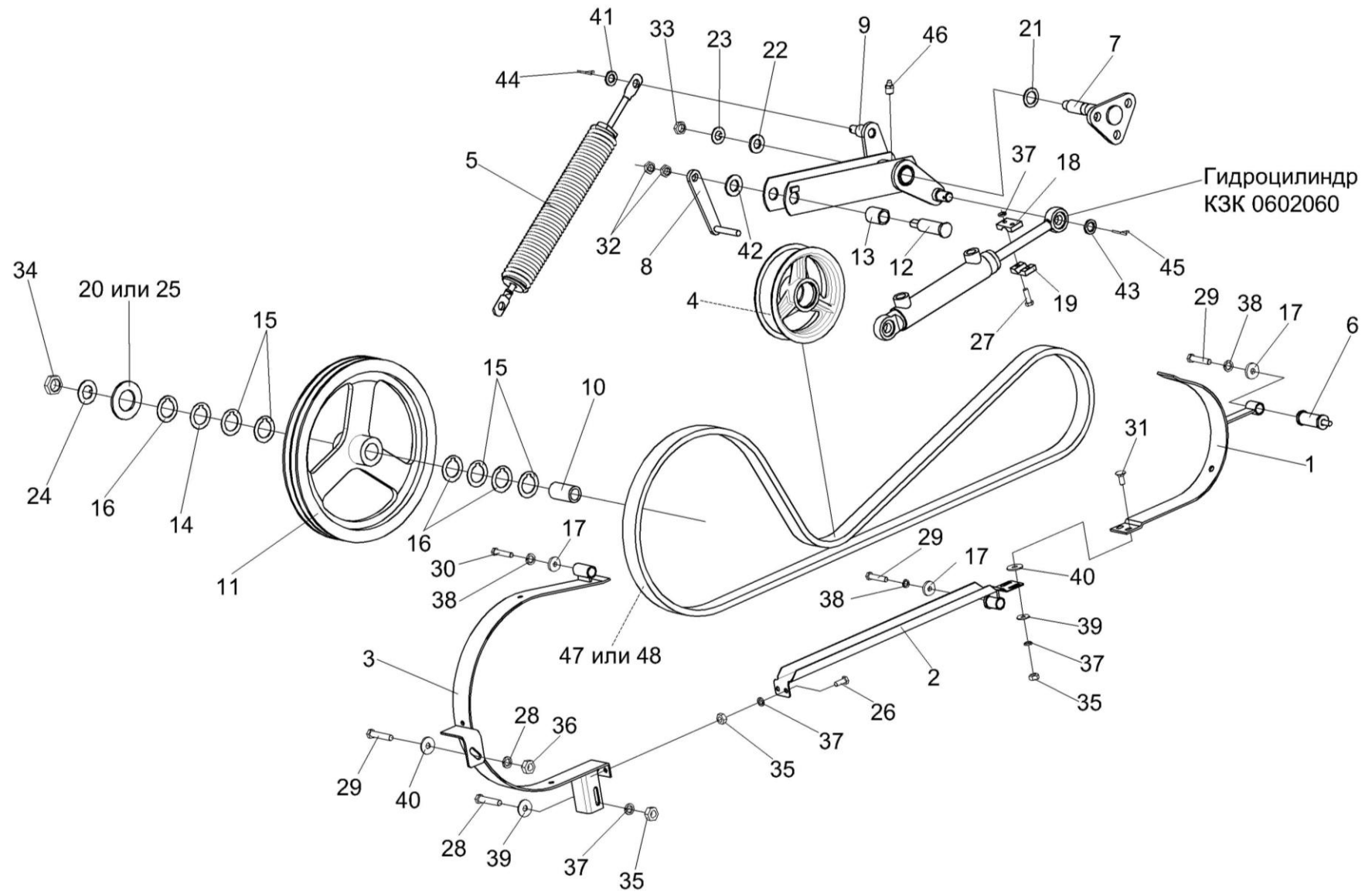


Рисунок 115 – Привод горизонтального шнека КЗК-10-0221000

№ рис	№ поз	Обозначение	Наименование	Куда входит	
				Обозначение	Кол. на 1 сб.ед.
<b>ПРИВОД ГОРИЗОНТАЛЬНОГО ШНЕКА КЗК-10-0221000 (рисунок 115)</b>					
<b>115</b>	1-48	КЗК-10-0221000	Привод горизонтального шнека	КЗК-8А-0100000-01	1
	1	КЗК-10-0221060	Щиток	КЗК-10-0221000	1
	2	КЗК-10-0221070	Щиток	КЗК-10-0221000	1
	3	КЗК-10-0221080	Щиток	КЗК-10-0221000	1
	4	КЗК 0221010Б	Ролик	КЗК-10-0221000	1
	5	КЗК 0221050Б	Пружина	КЗК-10-0221000	1
	6	КЗК 0221120	Переходник	КЗК-10-0221000	2
	7	КЗК 0221140А	Опора	КЗК-10-0221000	1
	8	КЗК 0221150	Подъемник	КЗК-10-0221000	1
	9	КЗК 0221160	Рычаг	КЗК-10-0221000	1
	10	КЗК 0206809	Втулка	КЗК-10-0221000	1
	11	КЗК 0221101Б	Шкив	КЗК-10-0221000	1
	12	КЗК 0221604А	Палец	КЗК-10-0221000	1
	13	КЗК 0221802А	Втулка	КЗК-10-0221000	2
	14	КЗР 0202459А	Шайба	КЗК-10-0221000	1
	15	КЗР 0202459А-01	Шайба	КЗК-10-0221000	5
16	КЗР 0202459А-02	Шайба	КЗК-10-0221000	4	

№ рис	№ поз	Обозначение	Наименование	Куда входит	
				Обозначение	Кол. на 1 сб.ед.
115	17	КЗР 0221417	Шайба	КЗК-10-0221000	3
	18	КЗР 0225421	Ограничитель	КЗК-10-0221000	1
	19	КЗР 0225422	Ограничитель	КЗК-10-0221000	1
	20	КИС 0104406А-01	Шайба	КЗК-10-0221000	2
	21	КИС 0105438	Шайба специальная	КЗК-10-0221000	1
	22	ПКК 0117434	Шайба	КЗК-10-0221000	1
	23	ПКК 0117435	Шайба	КЗК-10-0221000	1
	24	ПКК 0135431	Шайба специальная	КЗК-10-0221000	1
	25	ПКК 0135432А	Шайба	КЗК-10-0221000	1
	26		Болт М8-6ех20 – 7796	КЗК-10-0221000	2
	27		Болт М8-6ех25 – 7796	КЗК-10-0221000	2
	28		Болт М8-6ех30 – 7796	КЗК-10-0221000	1
	29		Болт М10-6ех50 – 7796	КЗК-10-0221000	2
	30		Болт М10-6ех75 – 7796	КЗК-10-0221000	1
	31		Болт М8-6ех20 – 7802	КЗК-10-0221000	2
	32		Гайка М16-6G – 2526	КЗК-10-0221000	2
	33		Гайка М18х1,5-6G – 2526	КЗК-10-0221000	1
34		Гайка М27х2-6G – 2526	КЗК-10-0221000	1	

№ рис	№ поз	Обозначение	Наименование	Куда входит	
				Обозначение	Кол. на 1 сб.ед.
115	35		Гайка М8-6G – 5915	КЗК-10-0221000	5
	36		Гайка М10-6G – 5915	КЗК-10-0221000	2
	37		Шайба 8Т 65Г – 6402	КЗК-10-0221000	2
	38		Шайба 10Т 65Г – 6402	КЗК-10-0221000	4
	39		Шайба А 8.01 – 6958	КЗК-10-0221000	24
	40		Шайба А 10.01 – 6958	КЗК-10-0221000	18
	41		Шайба С.16.01 – 11371	КЗК-10-0221000	3
	42		Шайба С.24.01 – 11371	КЗК-10-0221000	1
	43		Шайба 20.01 – 9649	КЗК-10-0221000	2
	44		Шплинт 4x22 – 397	КЗК-10-0221000	2
	45		Шплинт 5x32 – 397	КЗК-10-0221000	2
	46		Масленка 1.2 – 19853	КЗК-10-0221000	1
	47		Ремень 2 НВ 2962 La (Германия)	КЗК-10-0221000	2
	48		Ремень 2 НВ ВР 2962 "К" А (Польша)	КЗК-10-0221000	1

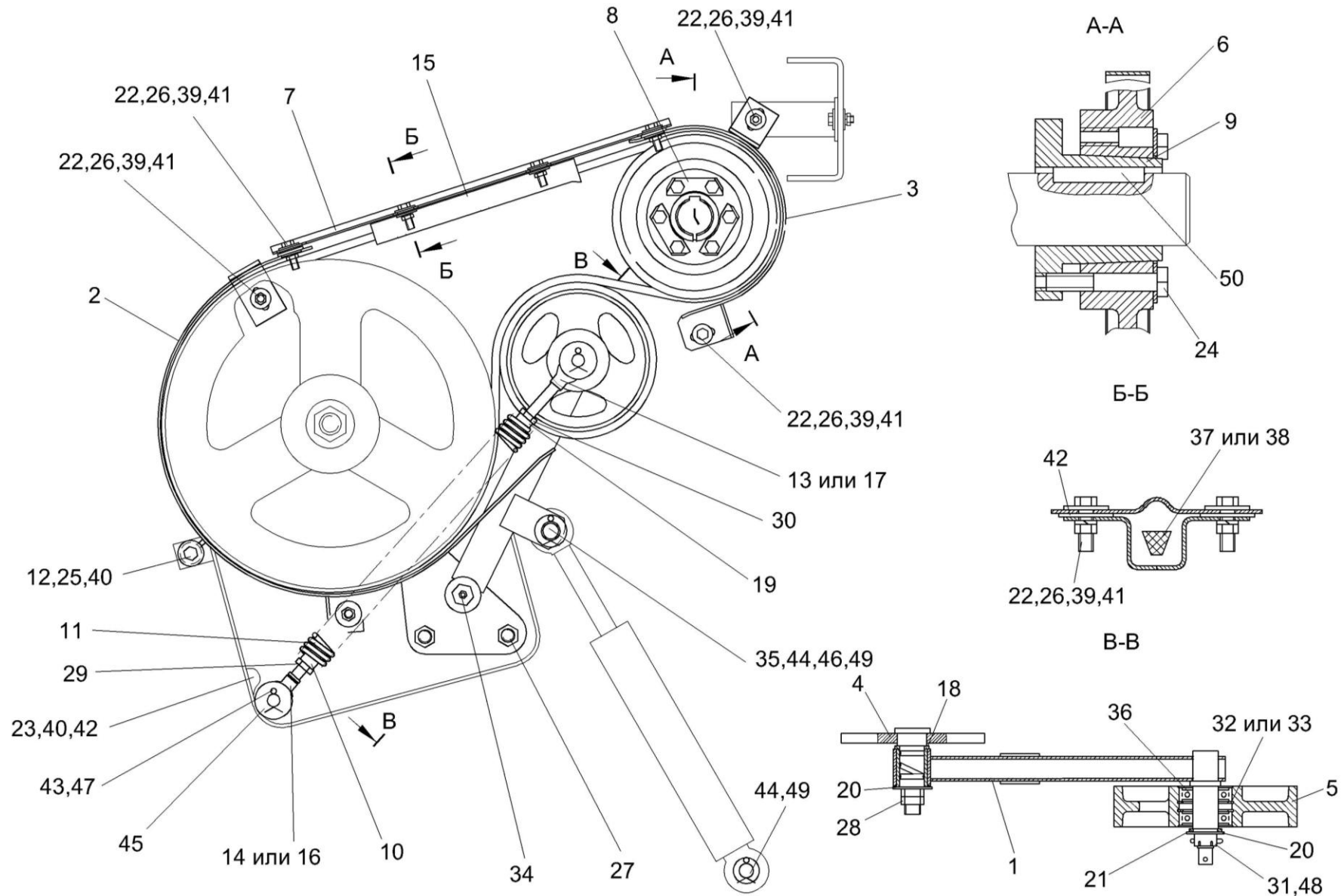


Рисунок 116 – Привод вибратора КЗК 0223000Б



№ рис	№ поз	Обозначение	Наименование	Куда входит	
				Обозначение	Кол. на 1 сб.ед.
<b>ПРИВОД ВИБРАТОРА КЗК 0223000Б (рисунок 116)</b>					
<b>116</b>	1-50	КЗК 0223000Б	Привод вибратора	КЗК-8А-0100000-01	1
	1,4,5,18, 20,21,28, 31-33,36,46,48	КЗК 0223010	Рычаг	КЗК 0223000Б	1
	5,32,33,36	КЗК 0223020	Ролик	КЗК 0223010	1
	10,11,13, 14,16,17, 19,29,30	КЗК 0223070А	Пружина	КЗК 0223000Б	1
	1	КЗК 0223030	Рычаг	КЗК 0223010	1
	2	КЗК 0223050Б	Щиток	КЗК 0223000Б	1
	3	КЗК 0223060А	Щиток	КЗК 0223000Б	1
	4	КЗР 0225110Б	Опора	КЗК 0223010	1
	5	КЗК 0223101	Ролик	КЗК 0223020	1
	6	КЗК 0223103	Шкив	КЗК 0223000Б	1
	7	КЗК 0223419	Пластина	КЗК 0223000Б	1
	8	КЗК 0223423	Пластина	КЗК 0223000Б	3
9	КЗК 0223602	Ступица	КЗК 0223000Б	1	
10	КЗР 0202105	Пробка	КЗК 0223070А	1	
11	КЗР 0202621А	Пружина	КЗК 0223070А	1	
12	КЗР 0221417	Шайба	КЗК 0223000Б	1	

№ рис	№ поз	Обозначение	Наименование	Куда входит	
				Обозначение	Кол. на 1 сб.ед.
116	13	КЗР 0221606А-01	Зацеп	КЗК 0223070А	1
	14	КЗР 0221606А-05	Зацеп	КЗК 0223070А	1
	15	КЗР 0225414А	Кронштейн	КЗК 0223000А	1
	16	КЗС 0125642-06	Зацеп	КЗК 0223070А	1
	17	КЗС 0125642-08	Зацеп	КЗК 0223070А	1
	18	КИС 0105438	Шайба специальная	КЗК 0223010	1
	19	КПР 6108101	Пробка	КЗК 0223070А	1
	20	КСН 0114402	Шайба	КЗК 0223010	2
	21	ПДВ 0100807	Кольцо	КЗК 0223010	1
	22		Болт М8-6ех25 – 7796	КЗК 0223000А	11
	23		Болт М10-6ех30 – 7796	КЗК 0223000А	1
	24		Болт М10-6ех60 – 7796	КЗК 0223000А	6
	25		Болт М10-6ех90 – 7796	КЗК 0223000А	1
	26		Гайка М8-6G – 2526	КЗК 0223000А	13
	27		Гайка М16х1,5-6G – 2526	КЗК 0223000А	6
	28		Гайка М16-6G – 2526	КЗК 0223010	2
	29		Гайка М12-6G – 5916	КЗК 0223070А	1
	30		Гайка М12LН-6G – 5916	КЗК 0223070А	1
	31		Гайка М16х1,5-6G – 5935	КЗК 0223010	1
	32		Кольцо В52 – 13941	КЗК 0223020	2

№ рис	№ поз	Обозначение	Наименование	Куда входит	
				Обозначение	Кол. на 1 сб.ед.
116	33		Кольцо В52 – 13943	КЗК 0223020	2
	34		Масленка 1.1 – 19853	КЗК 0223000Б	1
	35		Ось 6-20 b12x45 – 9650	КЗК 0223000Б	1
	36		Подшипник 180205С17 – 8882	КЗК 0223020	2
	37		Ремень В/17 1850Li (1890Ld) (Германия, "Optibelt")	КЗК 0223000Б	1
	38		Ремень НВ 1890А (Польша, "Stomil")	КЗК 0223000Б	1
	39		Шайба 8Т 65Г – 6402	КЗК 0223000Б	11
	40		Шайба 10Т 65Г – 6402	КЗК 0223000Б	2
	41		Шайба А.8.01 – 6958	КЗК 0223000Б	22
	42		Шайба А.10.01 – 6958	КЗК 0223000Б	10
					наиб. кол.
	43		Шайба А.14.01 – 6958	КЗК 0223000Б	3
	44		Шайба 20.01 – 9649	КЗК 0223000Б	2
	45		Шайба С.14.01 – 11371	КЗК 0223000Б	2
					наиб. кол.
	46		Шайба С.20.01 – 11371	КЗК 0223010	1
	47		Шплинт 4x25 – 397	КЗК 0223000Б	2
	48		Шплинт 4x32 – 397	КЗК 0223010	1
	49		Шплинт 5x32 – 397	КЗК 0223000Б	2
	50		Шпонка 12x8x50 – 24068	КЗК 0223000Б	1

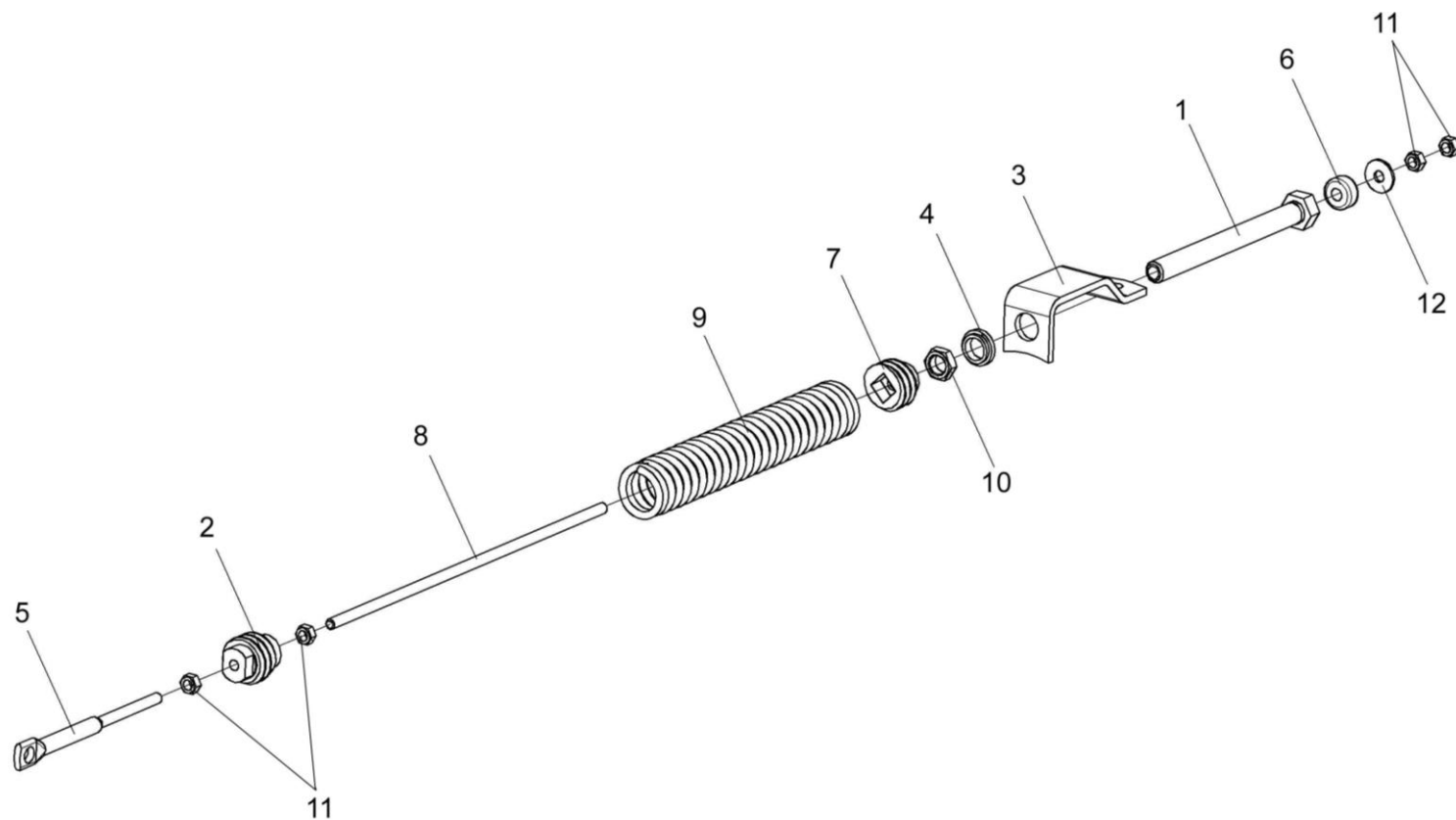


Рисунок 117 – Пружина КЗК 0100580А

№ рис	№ поз	Обозначение	Наименование	Куда входит	
				Обозначение	Кол. на 1 сб.ед.
<b>ПРУЖИНА КЗК 0100580А (рисунок 117)</b>					
<b>117</b>	1-12	КЗК 0100580А	Пружина	КЗК-8А-0100000-01	1
	1	КЗК 0100800	Винт	КЗК 0100580А	1
	2	КЗК 0100103А	Пробка	КЗК 0100580А	1
	3	КЗК 0100521	Зацеп	КЗК 0100580А	1
	4	КЗК 0100627	Шайба	КЗК 0100580А	1
	5	КЗК 0202683	Зацеп	КЗК 0100580А	1
	6	КЗС 0100002	Амортизатор	КЗК 0100580А	1
	7	КЗС 0100102	Пробка	КЗК 0100580А	1
	8	КЗС 0100628-01	Шпилька	КЗК 0100580А	1
	9	ПКК 0108602-03	Пружина	КЗК 0100580А	1
	10		Гайка М24х2-6G – 5915	КЗК 0100580А	1
	11		Гайка М12-6G – 5915	КЗК 0100580А	4
12		Шайба А.12.01 – 6958	КЗК 0100580А	1	

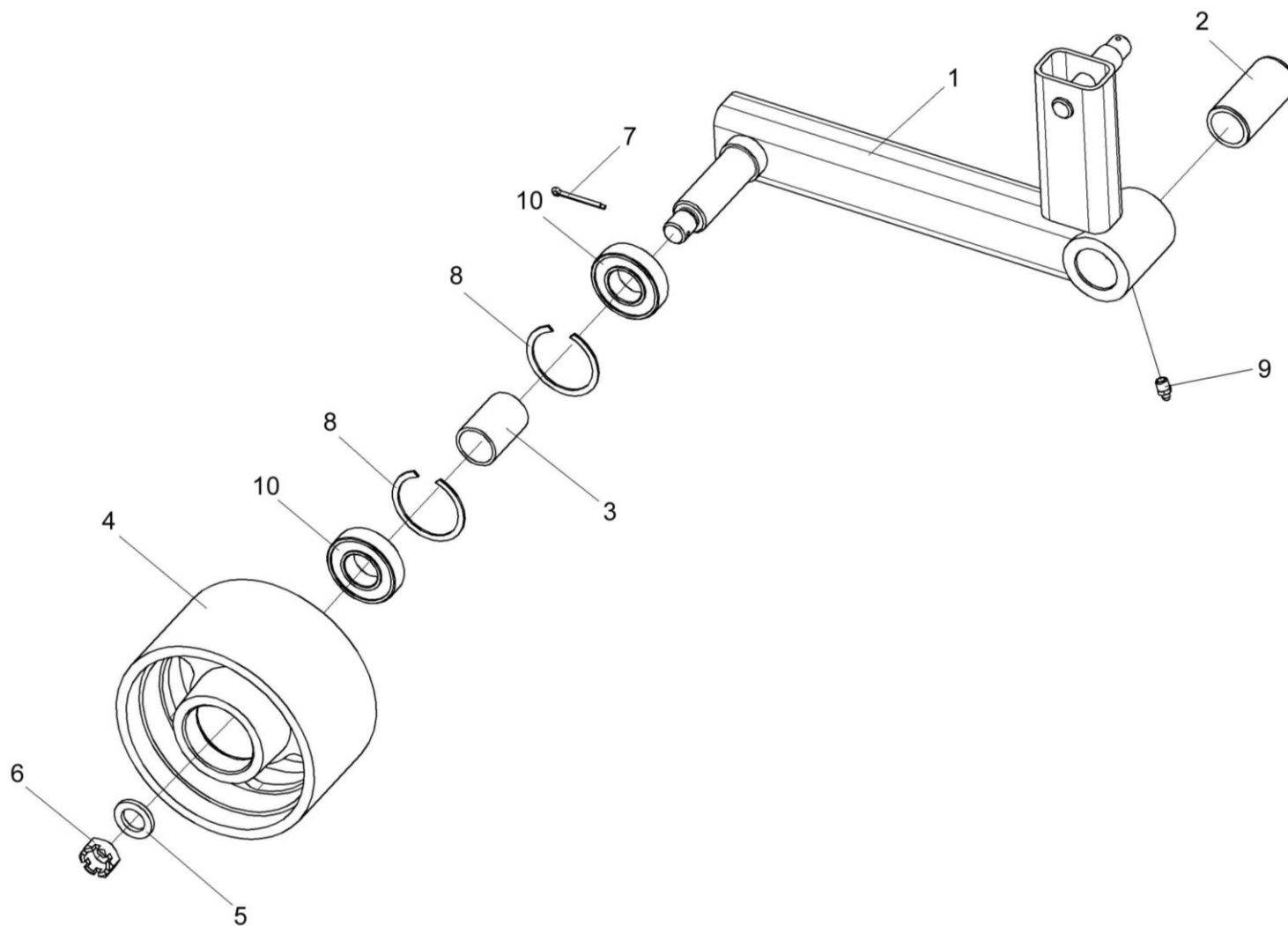


Рисунок 118 – Рычаг КЗК 0100590

№ рис	№ поз	Обозначение	Наименование	Куда входит	
				Обозначение	Кол. на 1 сб.ед.
<b>РЫЧАГ КЗК 0100590 (рисунок 118)</b>					
<b>118</b>	1-10	КЗК 0100590	Рычаг	КЗК-8А-0100000-01	1
	1,2	КЗК 0100600А	Рычаг	КЗК 0100590	1
	1	КЗК 0100610А	Рычаг	КЗК 0100600А	1
	2	КЗК 0100105Б	Втулка	КЗК 0100600А	1
	3	КЗК 0100834	Втулка	КЗК 0100590	1
	4	КЗР 0101204А	Шкив натяжной	КЗК 0100590	1
	5	КСН 0100636-01	Шайба	КЗК 0100590	1
	6		Гайка М20х1.5-6G – 5935	КЗК 0100590	1
	7		Шплинт 4х36 – 397	КЗК 0100590	1
	8		Кольцо В62 – 13943	КЗК 0100590	2
9		Масленка 1.2 – 19853	КЗК 0100590	1	
10		Подшипник 180206С17 – 8882	КЗК 0100590	2	

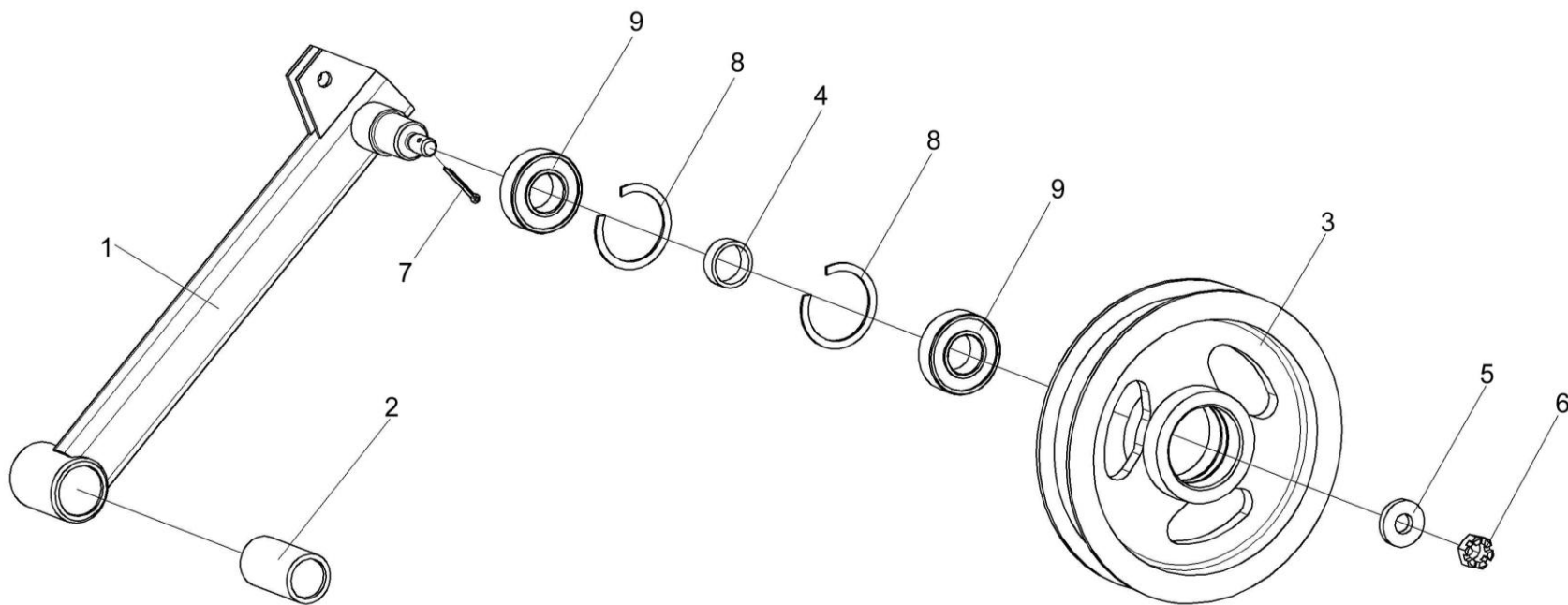


Рисунок 119 – Рычаг КЗК 0100620



№ рис	№ поз	Обозначение	Наименование	Куда входит	
				Обозначение	Кол. на 1 сб.ед.
<b>РЫЧАГ КЗК 0100620 (рисунок 119)</b>					
<b>119</b>	1-9	КЗК 0100620	Рычаг	КЗК-8А-0100000-01	1
	1,2	КЗК 0100630	Рычаг	КЗК 0100620	1
	1	КЗК 0100640	Рычаг	КЗК 0100630	1
	2	КЗК 0202127	Втулка	КЗК 0100630	1
	3	КЗР 0225201Б	Ролик	КЗК 0100620	1
	4	КЗР 0202825-08	Втулка	КЗК 0100620	1
	5	ПКК 0100411А	Шайба	КЗК 0100620	1
	6		Гайка М12-6G – 5919	КЗК 0100620	1
	7		Шплинт 3,2х25 – 397	КЗК 0100620	1
8		Кольцо В52 – 13941	КЗК 0100620	2	
9		Подшипник 180205С17 – 8882	КЗК 0100620	2	

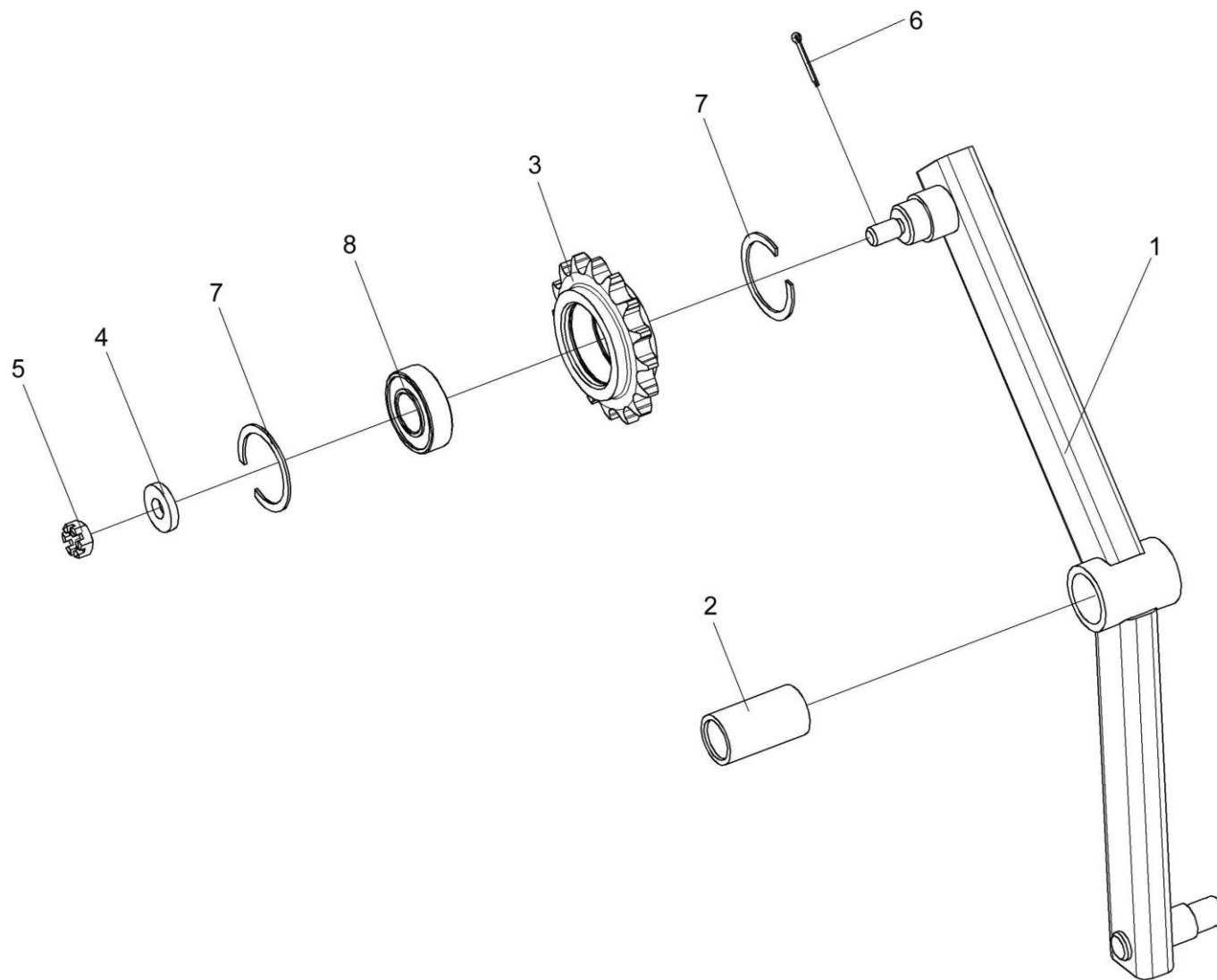


Рисунок 120 – Рычаг КЗК 0100680

№ рис	№ поз	Обозначение	Наименование	Куда входит	
				Обозначение	Кол. на 1 сб.ед.
<b>РЫЧАГ КЗК 0100680 (рисунок 120)</b>					
<b>120</b>	1-8	КЗК 0100680	Рычаг	КЗК-8А-0100000-01	1
	1,2	КЗК 0100690	Рычаг	КЗК 0100680	1
	1	КЗК 0100700	Рычаг	КЗК 0100690	1
	2	КЗК 0202127	Втулка	КЗК 0100690	1
	3	КЗР 0219607А	Звездочка	КЗК 0100680	1
	4	ПКК 0100411А	Шайба	КЗК 0100680	1
	5		Гайка М12-6G – 5919	КЗК 0100680	1
	6		Шплинт 3,2х25 – 397	КЗК 0100680	1
7		Кольцо В52 – 13941	КЗК 0100680	2	
8		Подшипник 180205С17 – 8882	КЗК 0100680	1	

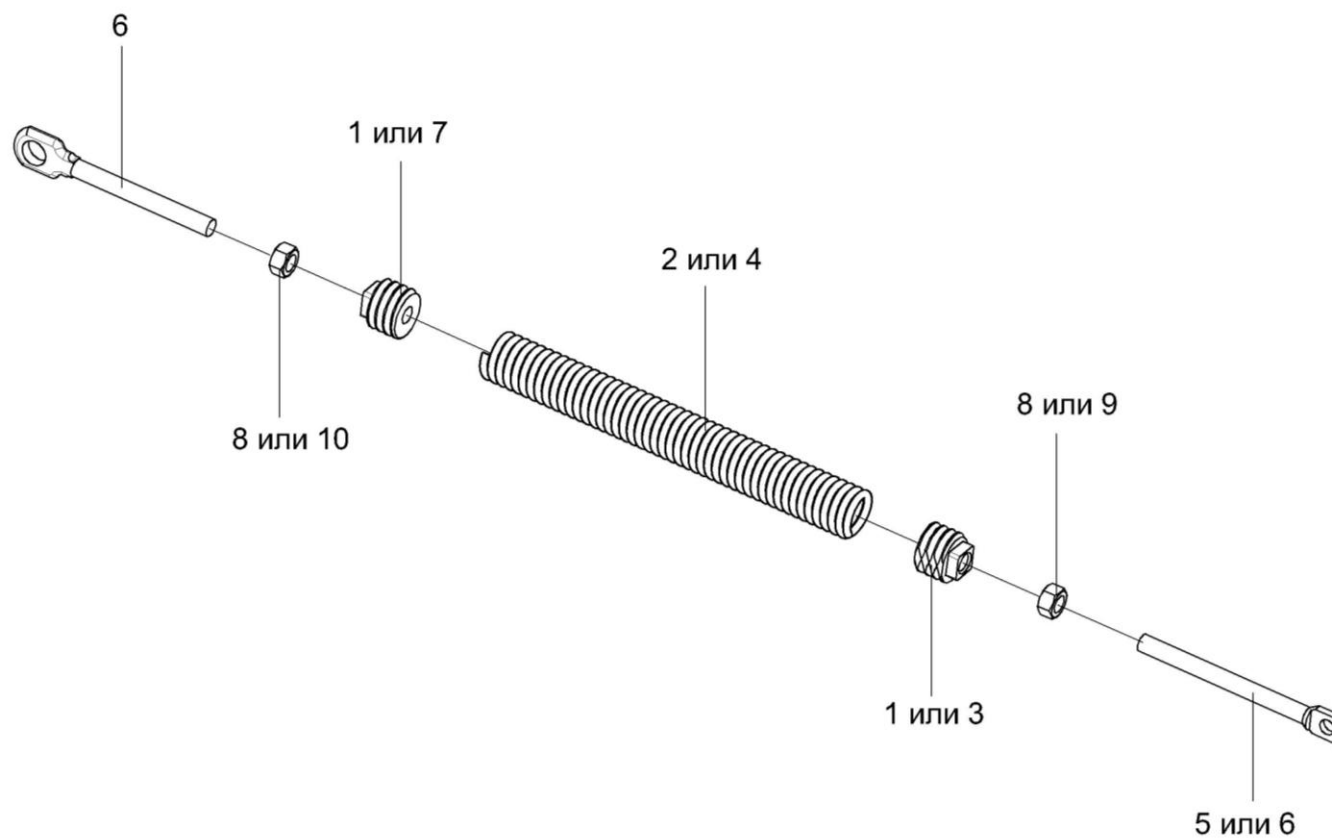


Рисунок 121 – Пружины КЗК 0100720 и КЗР 0202800А

№ рис	№ поз	Обозначение	Наименование	Куда входит	
				Обозначение	Кол. на 1 сб.ед.
<b>ПРУЖИНЫ КЗК 0100720 и КЗР 0202800А (рисунок 121)</b>					
<b>121</b>	1,2,6,8	КЗК 0100720	Пружина	КЗК-8А-0100000-01	1
	3-7,9,10	КЗР 0202800А	Пружина	КЗК-8А-0100000-01	1
	1	КЗК 0100104	Пробка	КЗК 0100720	2
	2	КЗК 0100622	Пружина	КЗК 0100720	1
	3	КЗР 0202105	Пробка	КЗР 0202800А	1
	4	КЗР 0202621А	Пружина	КЗР 0202800А	1
	5	КЗР 0202622Б-01	Зацеп	КЗР 0202800А	1
	6	КЗР 0202673	Зацеп	КЗК 0100720 КЗР 0202800А	2 1
	7	КПР 6108101	Пробка	КЗР 0202800А	1
	8		Гайка М12-6G – 5915	КЗК 0100720	2
9		Гайка М12-6G – 2526	КЗР 0202800А	1	
10		Гайка М12-LH-6G – 2526	КЗР 0202800А	1	

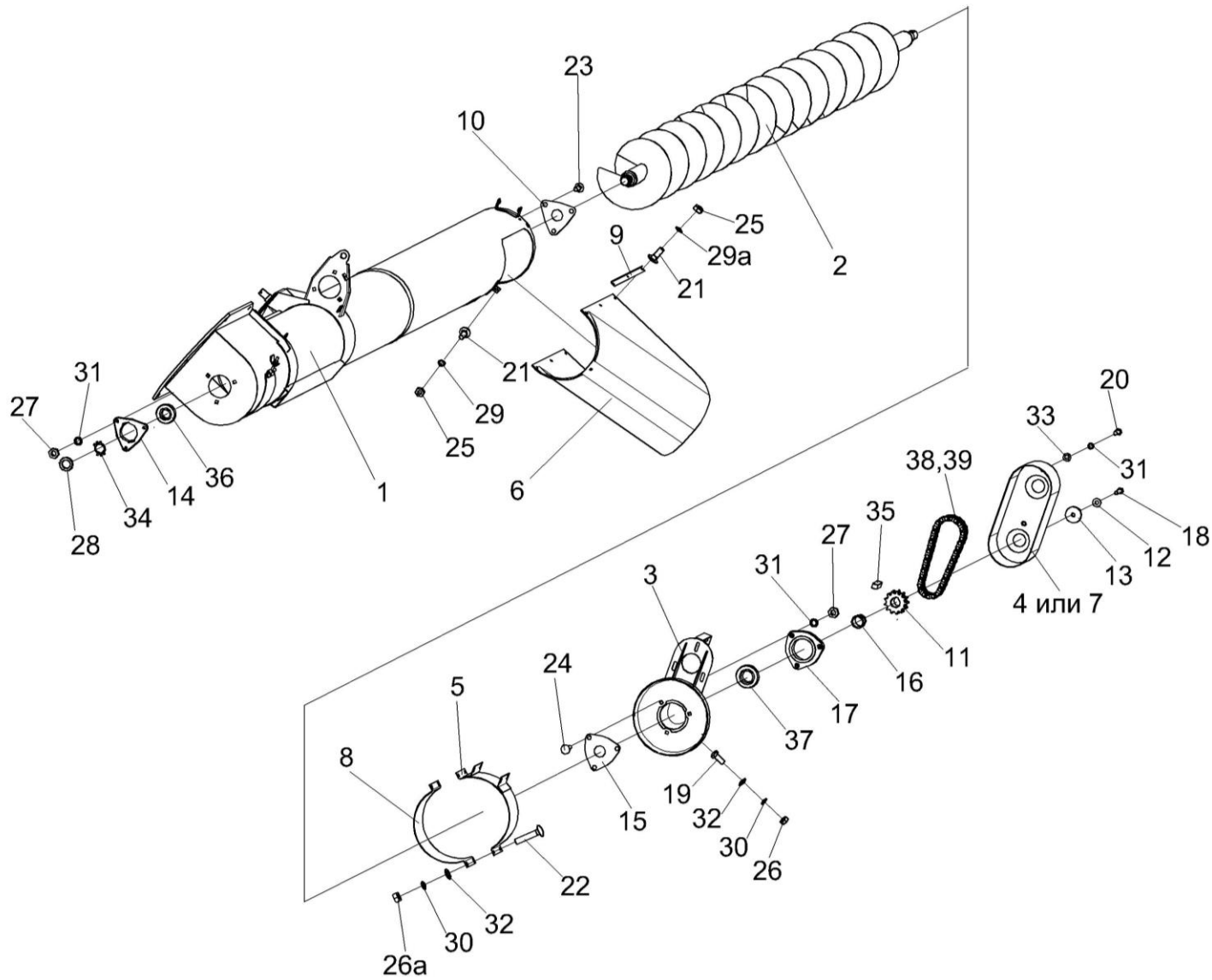


Рисунок 122 – Шнек выгрузной КЗК-8-0206000-01 (лист 1)

№ рис	№ поз	Обозначение	Наименование	Куда входит	
				Обозначение	Кол. на 1 сб. ед.
<b>ШНЕК ВЫГРУЗНОЙ КЗК-8-0206000-01 (лист 1) (рисунок 122)</b>					
<b>122</b>	1-39	КЗК-8-0206000-01	Шнек выгрузной	КЗК-8А-0100000-01	1
	1	КЗК-8-0206010-01	Кожух	КЗК-8-0206000-01	1
	2	КЗК-8-0206050А	Шнек выгрузной	КЗК-8-0206000-01	1
	3	КЗК 0206130А	Крышка	КЗК-8-0206000-01	1
	4	КЗК 0206180	Кожух	КЗК-8-0206000-01	1
	5	КЗК 0206210	Хомут	КЗК-8-0206000-01	1
	6	КЗК 0206001	Фартук	КЗК-8-0206000-01	1
	7	КЗК 0206003	Щиток	КЗК-8-0206000-01	1
	8	КЗК 0206428-01	Хомут	КЗК-8-0206000-01	1
	9	КЗК 0206445	Планка	КЗК-8-0206000-01	2
	10	КЗК 0206446	Крышка	КЗК-8-0206000-01	1
	11	КЗК-10-0206612	Звездочка	КЗК-8-0206000-01	1
	12	КЗР 0312411-01	Шайба пружинная	КЗК-8-0206000-01	2
	13	КЗР 0350607	Шайба	КЗК-8-0206000-01	2
	14	КЗР 0101106	Корпус подшипника	КЗК-8-0206000-01	2
	15	КЗР 0206432А-01	Крышка	КЗК-8-0206000-01	1
16	КИС 0600419	Шайба регулировочная	КЗК-8-0206000-01	8	

№ рис	№ поз	Обозначение	Наименование	Куда входит	
				Обозначение	Кол. на 1 сб. ед.
122	17	КСН 0104101	Корпус	КЗК-8-0206000-01	2
	18	УЭС 0100603А-05	Болт	КЗК-8-0206000-01	2
	19		Болт М8-6ех20 – 7796	КЗК-8-0206000-01	5
	20		Болт М10-6ех40 – 7796	КЗК-8-0206000-01	2
	21		Болт М6-6ех16 – 7802	КЗК-8-0206000-01	7
	22		Болт М8-6ех40 – 7802	КЗК-8-0206000-01	4
	23		Болт М10-6gx35 – 7802	КЗК-8-0206000-01	6
	24		Болт М10-6gx45 – 7802	КЗК-8-0206000-01	3
	25		Гайка М6-6G – 5915	КЗК-8-0206000-01	7
	26		Гайка М8-6G – 5915	КЗК-8-0206000-01	5
	26а		Гайка М8-6G – 2526	КЗК-8-0206000-01	8
	27		Гайка М10-6G – 5915	КЗК-8-0206000-01	18
	28		Гайка М33х1,5-6Н – 11871	КЗК-8-0206000-01	1
	29		Шайба 6Т 65Г – 6402	КЗК-8-0206000-01	10
	29а		Шайба А 6. 01 – 6958	КЗК-8-0206000-01	1
	30		Шайба 8Т 65Г – 6402	КЗК-8-0206000-01	5
	31		Шайба 10Т 65Г – 6402	КЗК-8-0206000-01	18
	32		Шайба С.8.01 – 11371	КЗК-8-0206000-01	9



№ рис	№ поз	Обозначение	Наименование	Куда входит	
				Обозначение	Кол. на 1 сб. ед.
122	33		Шайба С.10.01 – 11371	КЗК-8-0206000-01	5
	34		Шайба 33.01 – 11872	КЗК-8-0206000-01	1
	35		Шпонка 10x8x36 – 23360	КЗК-8-0206000-01	2
	36		Подшипник 1580207С17	КЗК-8-0206000-01	1
	37		Подшипник 1680208С17	КЗК-8-0206000-01	2
	38	ЦЕП 0001005	Цепь 2ПР-19,05-7500 L=704.85 мм (37 зв.)	КЗК-8-0206000-01	1
	39		Звено С-2ПР-19,05-7500	КЗК-8-0206000-01	1

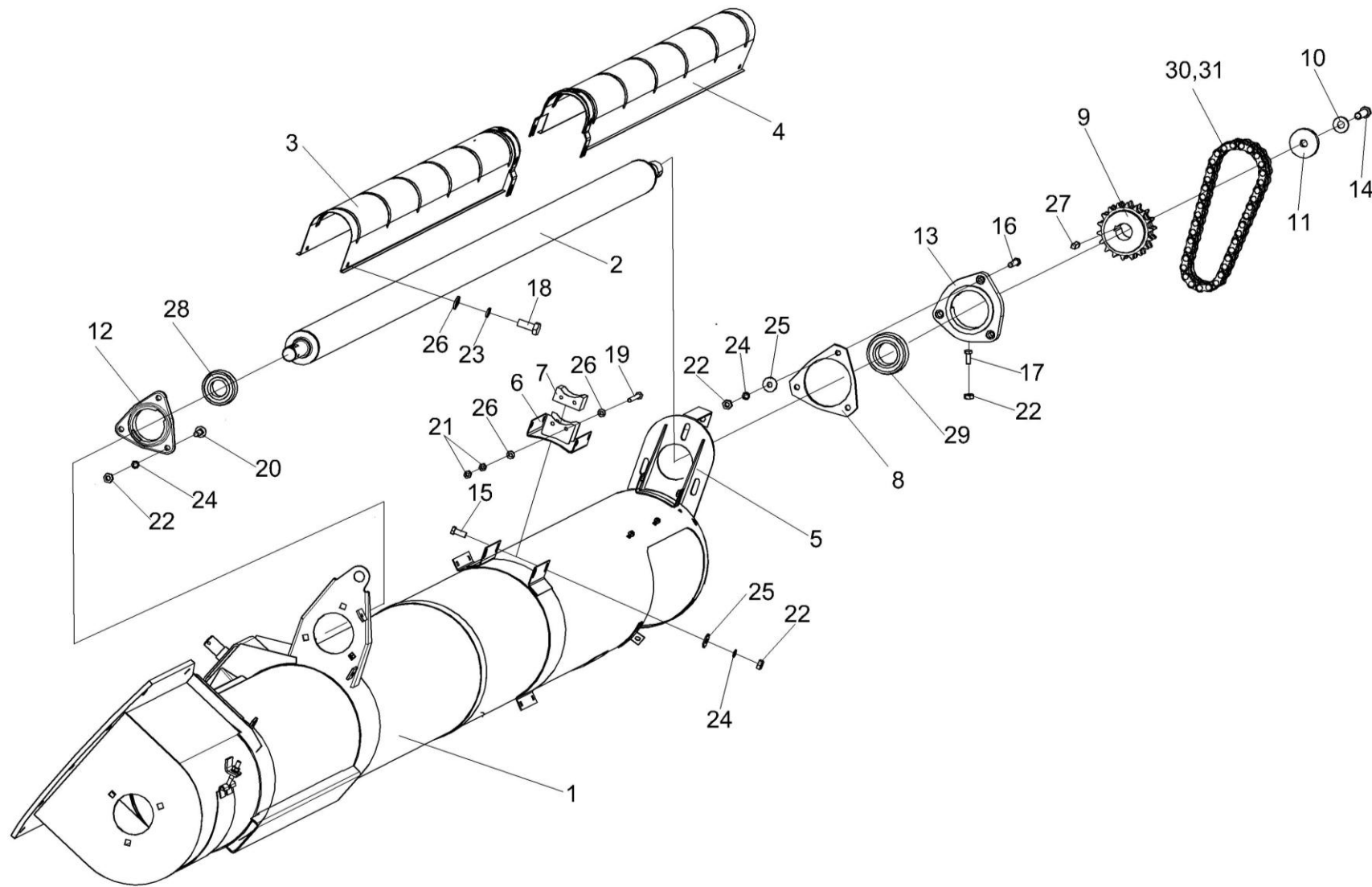


Рисунок 123 – Шнек выгрузной КЗК-8-0206000-01 (лист 2)

№ рис	№ поз	Обозначение	Наименование	Куда входит	
				Обозначение	Кол. на 1 сб. ед.
<b>ШНЕК ВЫГРУЗНОЙ КЗК-8-0206000-01 (лист 2) (рисунок 123)</b>					
<b>123</b>	1-31	КЗК-8-0206000-01	Шнек выгрузной	КЗК-8А-0100000-01	1
	6,7,19,21,26	КЗК 0206220	Опора	КЗК-8-0206000-01	1
	1	КЗК-8-0206010-01	Кожух	КЗК-8-0206000-01	1
	2	КЗК-8-0206090А	Вал	КЗК-8-0206000-01	1
	3	КЗК-8-0206240	Кожух защитный	КЗК-8-0206000-01	1
	4	КЗК-8-0206240-01	Кожух защитный	КЗК-8-0206000-01	1
	5	КЗК 0206130А	Крышка	КЗК-8-0206000-01	1
	6	КЗК 0206230	Скоба	КЗК 0206220	1
	7	КЗК 0206002	Подшипник	КЗК 0206220	1
	8	КЗК 0206448	Вставка	КЗК-8-0206000-01	1
	9	КЗК-10-0206614	Звездочка	КЗК-8-0206000-01	1
	10	КЗР 0312411-01	Шайба пружинная	КЗК-8-0206000-01	2
	11	КЗР 0350607	Шайба	КЗК-8-0206000-01	2
	12	КЗР 0101106	Корпус подшипника	КЗК-8-0206000-01	2
	13	КСН 0104101	Корпус	КЗК-8-0206000-01	2
14	УЭС 0100603А-05	Болт	КЗК-8-0206000-01	2	
15		Болт М10-6еx25 – 7796	КЗК-8-0206000-01	6	

№ рис	№ поз	Обозначение	Наименование	Куда входит	
				Обозначение	Кол. на 1 сб. ед.
123	16		Болт М10-6ех50 – 7796	КЗК-8-0206000-01	3
	17		Болт М10-6ех60 – 7796	КЗК-8-0206000-01	1
	18		Болт М6-6ех16 – 7798	КЗК-8-0206000-01	4
	19		Болт М6-6ех55 – 7798	КЗК 0206220	2
	20		Болт М10-6gx35 – 7802	КЗК-8-0206000-01	6
	21		Гайка М6-6G – 5915	КЗК 0206220	4
	22		Гайка М10-6G – 5915	КЗК-8-0206000-01	18
	23		Шайба 6Т 65Г – 6402	КЗК-8-0206000-01	10
	24		Шайба 10Т 65Г – 6402	КЗК-8-0206000-01	18
	25		Шайба А 10.01 – 6958	КЗК-8-0206000-01	10
	26		Шайба С.6.01 – 11371	КЗК-8-0206000-01 КЗК 0206220	4 4
	27		Шпонка 10x8x36 – 23360	КЗК-8-0206000-01	2
	28		Подшипник 1680206С17	КЗК-8-0206000-01	1
	29		Подшипник 1680208С17	КЗК-8-0206000-01	2
	30		Цепь 2ПР-19,05-7500 L=704.85 мм (37 зв.)	КЗК-8-0206000-01	1
	31		Звено С-2ПР-19,05-7500	КЗК-8-0206000-01	1

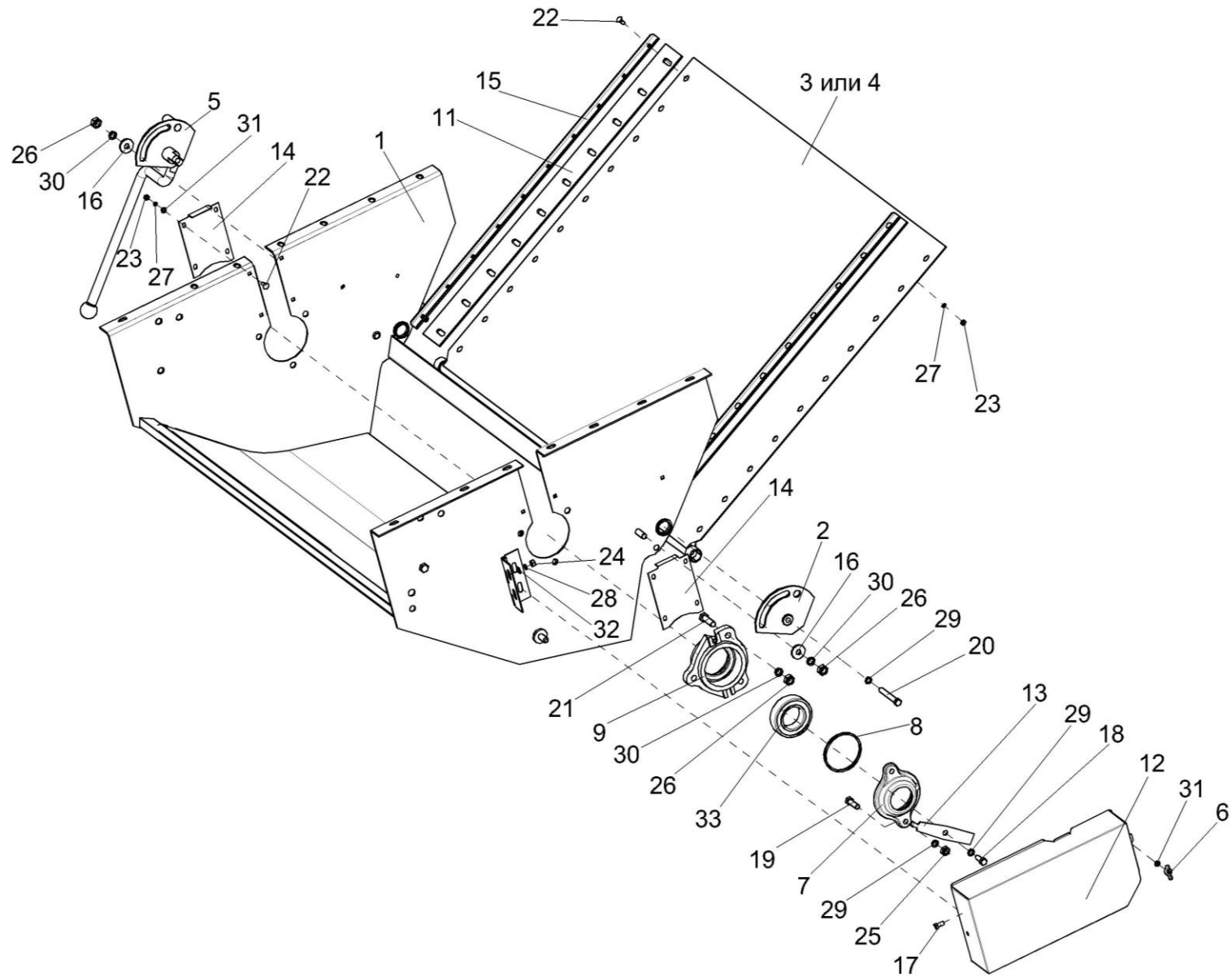


Рисунок 124 – Соломоизмельчитель КЗК 0290000Б (лист 1)

№ рис	№ поз	Обозначение	Наименование	Куда входит	
				Обозначение	Кол. на 1 сб.ед.
<b>СОЛОМОИЗМЕЛЬЧИТЕЛЬ КЗК 0290000Б (лист 1) (рисунок 124)</b>					
<b>124</b>	1-33	КЗК 0290000Б	Соломоизмельчитель	КЗК-8А-0100000-01	1
	3,4,11, 15,22,23,27	КЗК 0290160А	Заслонка	КЗК 0290000Б	1
	1	КЗК 0290010А	Корпус измельчителя	КЗК 0290000Б	1
	2	КЗК 0290180А	Сектор	КЗК 0290000Б	1
	3	КЗК 0290310	Заслонка	КЗК 0290160А	1
	4	КЗК 0290380	Стенка	КЗК 0290160А	1
	5	КЗК-10-0290450	Ручка	КЗК 0290000Б	1
	6	КИС 0120400	Гайка	КЗК 0290000Б	1
	7	КЗК-10-0290102	Крышка подшипника	КЗК 0290000Б	1
	8	КЗК-10-0290621	Кольцо	КЗК 0290000Б	1
	9	КЗК-12-0290201	Корпус подшипника	КЗК 0290000Б	2
	10	КЗК-12-0290418	Шайба	КЗК 0290000Б	2
	11	КЗК 0290001А	Уплотнение	КЗК 0290160А	2
	12	КЗК 0290435Б	Крышка	КЗК 0290000Б	1
	13	КЗК 0290436	Флажок	КЗК 0290000Б	1
	14	КЗК 0290443А	Заслонка	КЗК 0290000Б	2
15	КЗК 0290448	Прижим	КЗК 0290160А	2	
16	КЗР 0202682	Шайба	КЗК 0290000Б	4	

№ рис	№ поз	Обозначение	Наименование	Куда входит	
				Обозначение	Кол. на 1 сб.ед.
124	17		Болт М8-6х16 – 7796	КЗК 0290000Б	2
	18		Болт М10-6х25 – 7796	КЗК 0290000Б	1
	19		Болт М10-6х45 – 7796	КЗК 0290000Б	4
	20		Болт М10-6х75 – 7796	КЗК 0290000Б	2
	21		Болт М12-6х45 – 7796	КЗК 0290000Б	6
	22		Болт М6-6х16 – 7802	КЗК 0290000Б КЗК 0290160А	8 20
	23		Гайка М6-6G – 5915	КЗК 0290000Б КЗК 0290160А	8 20
	24		Гайка М8-6G – 5915	КЗК 0290000Б	11
	25		Гайка М10-6G – 5915	КЗК 0290000Б	11
	26		Гайка М12-6G – 5915	КЗК 0290000Б	16
	27		Шайба 6Т 65Г – 6402	КЗК 0290000Б КЗК 0290160А	13 20
	28		Шайба 8Т 65Г – 6402	КЗК 0290000Б	11
	29		Шайба 10Т 65Г – 6402	КЗК 0290000Б	14
	30		Шайба 12Т 65Г – 6402	КЗК 0290000Б	16
	31		Шайба С.6.01 – 11371	КЗК 0290000Б	13
	32		Шайба С.8.01 – 11371	КЗК 0290000Б	2
	33		Подшипник 11209 – 28428	КЗК 0290000Б	2

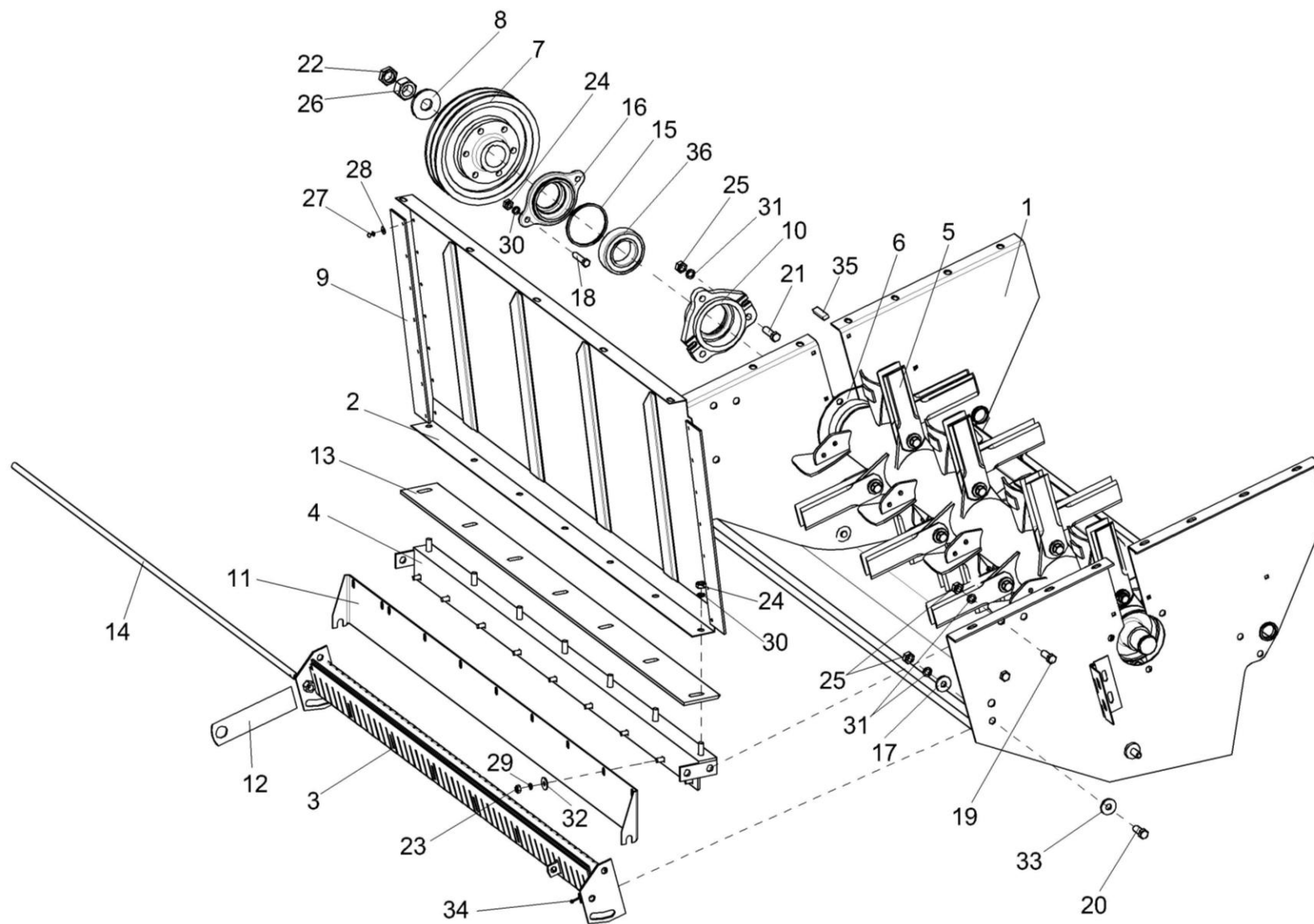


Рисунок 125 – Соломоизмельчитель КЗК 0290000Б (лист 2)



№ рис	№ поз	Обозначение	Наименование	Куда входит	
				Обозначение	Кол. на 1 сб.ед.
<b>СОЛОМОИЗМЕЛЬЧИТЕЛЬ КЗК 0290000Б (лист 2) (рисунок 125)</b>					
<b>125</b>	1-36	КЗК 0290000Б	Соломоизмельчитель	КЗК-8А-0100000-01	1
	2,9,27,28	КЗК 0290290А	Стенка	КЗК 0290000Б	1
	3,12,14,34	КЗК 0290030А	Опора ножевая	КЗК 0290000Б	1
	1	КЗК 0290010А	Корпус измельчителя	КЗК 0290000Б	1
	2	КЗК 0290440А	Стенка	КЗК 0290290А	1
	3	КЗК 0290040А	Каркас	КЗК 0290030А	1
	4	КЗК 0290070	Опора противореза	КЗК 0290000Б	1
	5	КЗК 0290140А	Ротор измельчителя	КЗК 0290000Б	1
	6	КЗК-10-0290430	Отражатель	КЗК 0290000Б	2
	7	КЗК 0290090А	Шкив	КЗК 0290000Б	1
	8	КЗК 0105403	Шайба	КЗК 0290000Б	1
	9	КЗК 0290004	Уплотнение	КЗК 0290290А	2
	10	КЗК 0290201	Корпус подшипника	КЗК 0290000Б	2
	11	КЗК 0290415А	Щиток	КЗК 0290000Б	1
	12	КЗК 0290417	Нож	КЗК 0290030А	33
	13	КЗК 0290437	Брус противореза	КЗК 0290000Б	1
14	КЗК 0290601	Ось	КЗК 0290030А	1	
15	КЗК-12-0290001	Кольцо	КЗК 0290000Б	1	
16	КЗК-12-0290102	Крышка подшипника	КЗК 0290000Б	1	

№ рис	№ поз	Обозначение	Наименование	Куда входит	
				Обозначение	Кол. на 1 сб.ед.
125	17	КЗР 0202682	Шайба	КЗК 0290000Б	4
	18		Болт М10-6ех45 – 7796	КЗК 0290000Б	4
	19		Болт М12-6ех25 – 7796	КЗК 0290000Б	2
	20		Болт М12-6ех30 – 7796	КЗК 0290000Б	6
	21		Болт М12-6ех45 – 7796	КЗК 0290000Б	6
	22		Гайка М24х2-6G – 2526	КЗК 0290000Б	1
	23		Гайка М8-6G – 5915	КЗК 0290000Б	11
	24		Гайка М10-6G – 5915	КЗК 0290000Б	11
	25		Гайка М12-6G – 5915	КЗК 0290000Б	16
	26		Гайка М24х2-6G – 5915	КЗК 0290000Б	1
	27		Заклепка 5х12 – 10299	КЗК 0290290А	14
	28		Шайба А 5.01 – 6958	КЗК 0290290А	14
	29		Шайба 8Т 65Г – 6402	КЗК 0290000Б	11
	30		Шайба 10Т 65Г – 6402	КЗК 0290000Б	14
	31		Шайба 12Т 65Г – 6402	КЗК 0290000Б	16
	32		Шайба А 8.01 – 6958	КЗК 0290000Б	9
	33		Шайба С.12.01 – 11371	КЗК 0290000Б	12
	34		Шплинт 3,2х20 – 397	КЗК 0290030А	1
	35		Шпонка 2-12х8х45 – 23360	КЗК 0290000Б	1
36	Подшипник 11209 – 28428	КЗК 0290000Б	2		

наиб. кол.

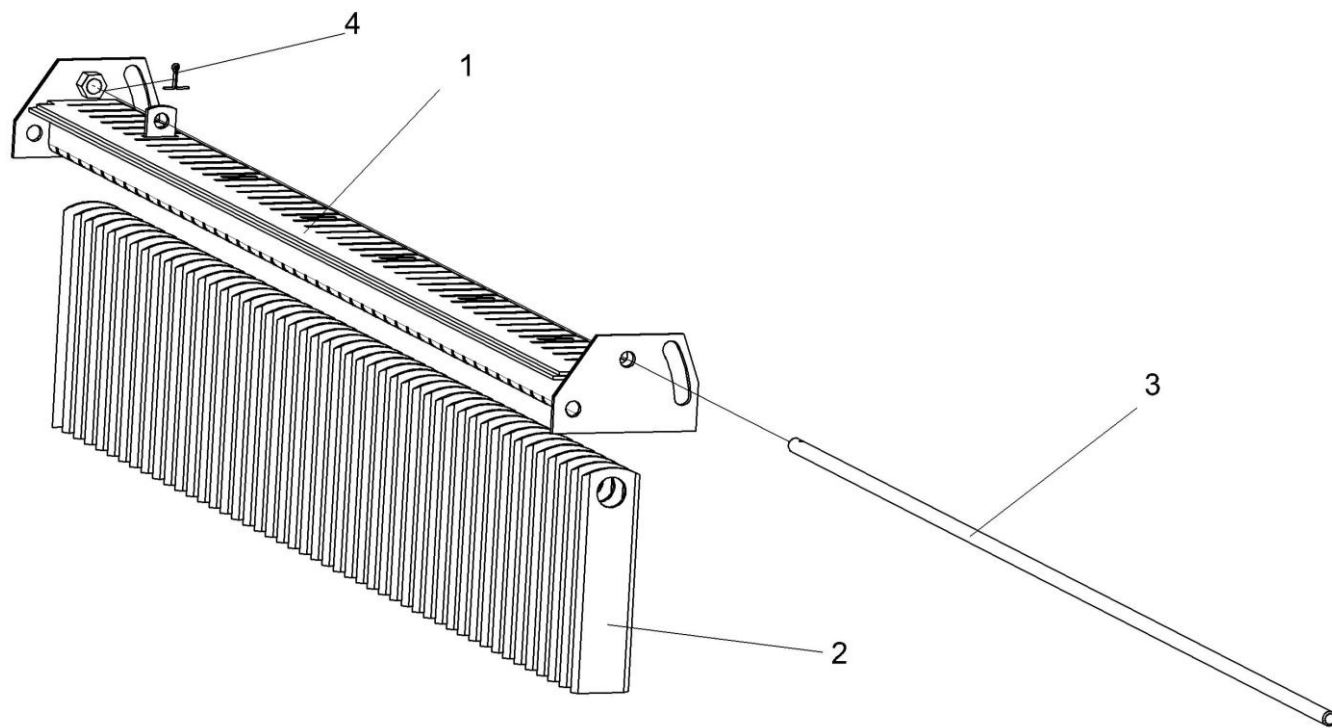


Рисунок 126 – Опора ножевая КЗК 0290030А

№ рис	№ поз	Обозначение	Наименование	Куда входит	
				Обозначение	Кол. на 1 сб.ед.
<b>ОПОРА НОЖЕВАЯ КЗК 0290030А (рисунок 126)</b>					
<b>126</b>	1-4	КЗК 0290030А	Опора ножевая	КЗК 0290000Б	1
	1	КЗК 0290040А	Каркас	КЗК 0290030А	1
	2	КЗК 0290417	Нож	КЗК 0290030А	25
	3	КЗК 0290601	Ось	КЗК 0290030А	1
	4		Шплинт 3,2х20 – 397	КЗК 0290030А	1

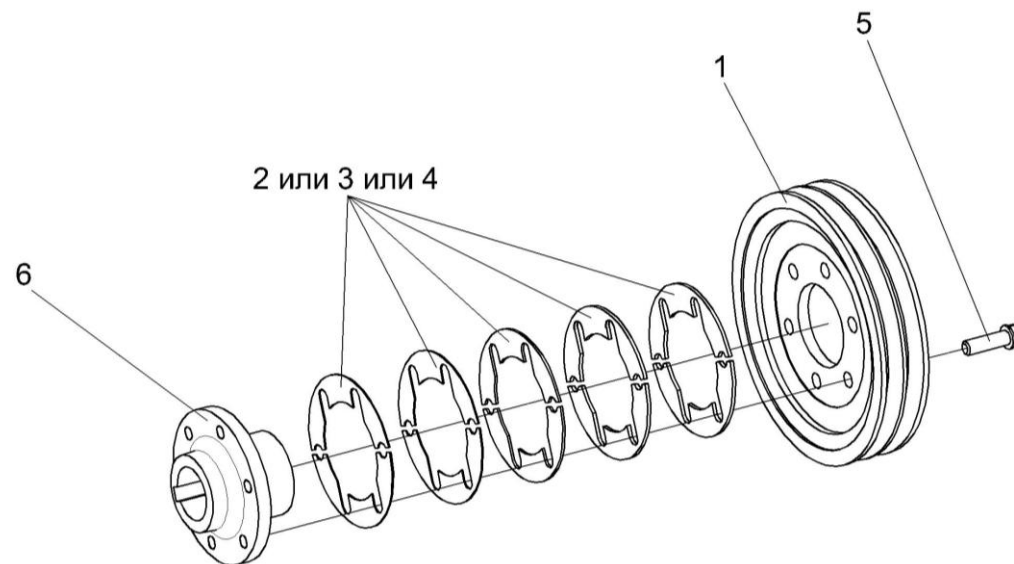


Рисунок 127 – Шкив КЗК 0290090А

№ рис	№ поз	Обозначение	Наименование	Куда входит	
				Обозначение	Кол. на 1 сб.ед.
<b>ШКИВ КЗК 0290090А (рисунок 127)</b>					
<b>127</b>	1-6	КЗК 0290090А	Шкив	КЗК 0290000Б	1
	1	КЗК 0290101В	Шкив	КЗК 0290090А	1
	2	КЗК 0290461	Прокладка	КЗК 0290090А	4
	3	КЗК 0290461-01	Прокладка	КЗК 0290090А	2
	4	КЗК 0290461-02	Прокладка	КЗК 0290090А	4
	5	КЗК 0290616	Болт	КЗК 0290090А	6
	6	КЗК 0290625А	Ступица	КЗК 0290090А	1

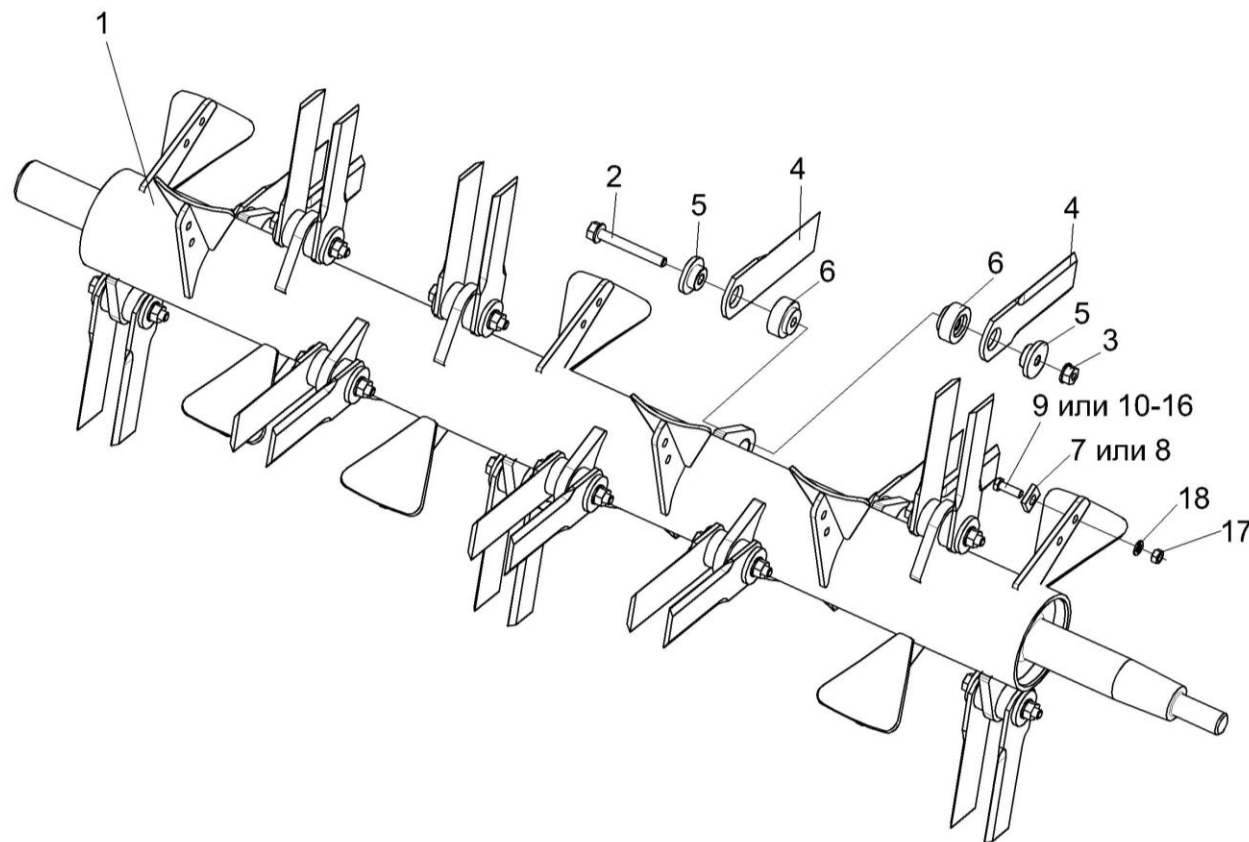


Рисунок 128 – Ротор измельчителя КЗК 0290140А

№ рис	№ поз	Обозначение	Наименование	Куда входит	
				Обозначение	Кол. на 1 сб.ед.
<b>РОТОР ИЗМЕЛЬЧИТЕЛЯ КЗК 0290140А (рисунок 128)</b>					
<b>128</b>	1-18	КЗК 0290140А	Ротор измельчителя	КЗК 0290000Б	1
	1	КЗК 0290370Б	Вал ротора	КЗК 0290140А	1
	2	КЗК 0290611А	Болт	КЗК 0290140А	12
	3	КЗК 0290612	Гайка	КЗК 0290140А	12
	4	КЗК-12-0290496	Нож	КЗК 0290140А	24
	5	КЗК-12-0290608	Втулка	КЗК 0290140А	24
	6	КЗК-12-0290609	Втулка	КЗК 0290140А	24
	7	КИС 0150533А-05	Грузик балансировочный	КЗК 0290140А	12 наиб. кол.
	8	КИС 0150533А-06	Грузик балансировочный	КЗК 0290140А	4 наиб. кол.
	9		Болт М8-6х16 – 7796	КЗК 0290140А	3 наиб. кол.
	10		Болт М8-6х20 – 7796	КЗК 0290140А	3 наиб. кол.
	11		Болт М8-6х25 – 7796	КЗК 0290140А	3 наиб. кол.
	12		Болт М8-6х30 – 7796	КЗК 0290140А	6 наиб. кол.
13		Болт М8-6х35 – 7796	КЗК 0290140А	4 наиб. кол.	



№ рис	№ поз	Обозначение	Наименование	Куда входит	
				Обозначение	Кол. на 1 сб.ед.
128	14		Болт М8-6ех40 – 7796	КЗК 0290140А	4 наиб. кол.
	15		Болт М8-6ех50 – 7796	КЗК 0290140А	4 наиб. кол.
	16		Болт М8-6ех60 – 7796	КЗК 0290140А	1 наиб. кол.
	17		Гайка М8-6G – 5915	КЗК 0290140А	16 наиб. кол.
	18		Шайба С.8.01 – 11371	КЗК 0290140А	24 наиб. кол.

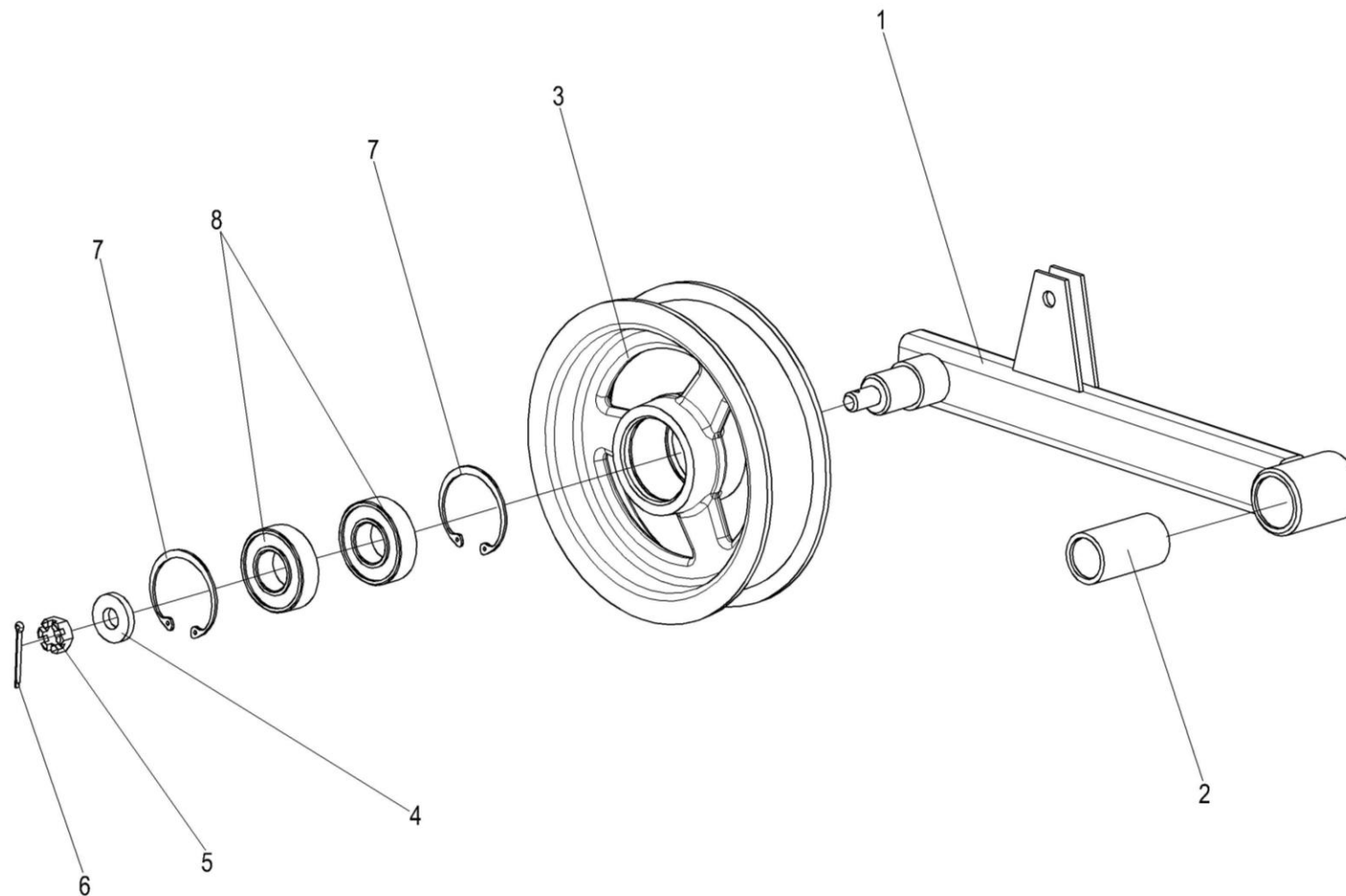


Рисунок 129 – Рычаг КЗК 0290260

№ рис	№ поз	Обозначение	Наименование	Куда входит	
				Обозначение	Кол. на 1 сб.ед.
<b>РЫЧАГ КЗК 0290260 (рисунок 129)</b>					
<b>129</b>	1-8	КЗК 0290260	Рычаг	КЗК-8А-0100000-01	1
	1,2	КЗК 0290270	Рычаг	КЗК 0290260	1
	1	КЗК 0290280	Рычаг	КЗК 0290270	1
	2	КЗК 0202127	Втулка	КЗК 0290270	1
	3	КПР 6106101-02	Ролик	КЗК 0290260	1
	4	ПКК 0100411А	Шайба	КЗК 0290260	1
	5		Гайка М12-6G – 5919	КЗК 0290260	1
	6		Шплинт 3,2х25 – 397	КЗК 0290260	1
7		Кольцо В52 – 13943	КЗК 0290260	2	
8		Подшипник 180205С17 – 8882	КЗК 0290260	2	

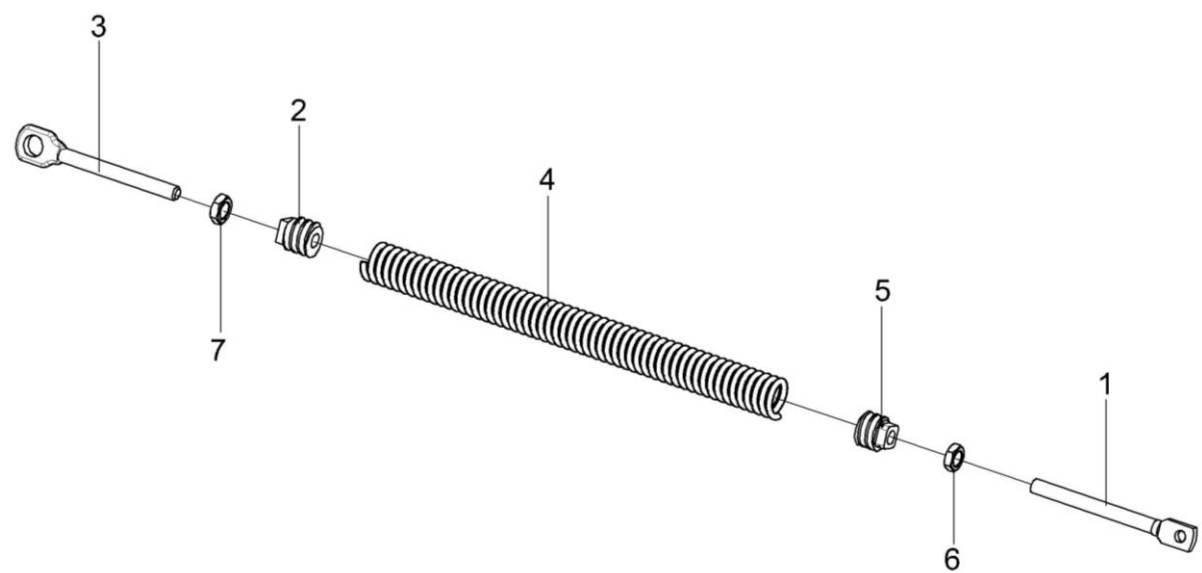


Рисунок 130 – Пружина КЗК 0202840А-03

№ рис	№ поз	Обозначение	Наименование	Куда входит	
				Обозначение	Кол. на 1 сб.ед.
<b>ПРУЖИНА КЗК 0202840А-03 (рисунок 130)</b>					
<b>130</b>	1-7	КЗК 0202840А-03	Пружина	КЗК-8А-0100000-01	1
	1	КЗР 0202622Б	Зацеп	КЗК 0202840А-03	1
	2	КЗР 0202102	Пробка	КЗК 0202840А-03	1
	3	КЗР 0202673-01	Зацеп	КЗК 0202840А-03	1
	4	КЗР 0222603А	Пружина	КЗК 0202840А-03	1
	5	КСН 0100107-03	Пробка	КЗК 0202840А-03	1
	6		Гайка М12-6G – 2526	КЗК 0202840А-03	1
7		Гайка М12-LH-6G – 2526	КЗК 0202840А-03	1	

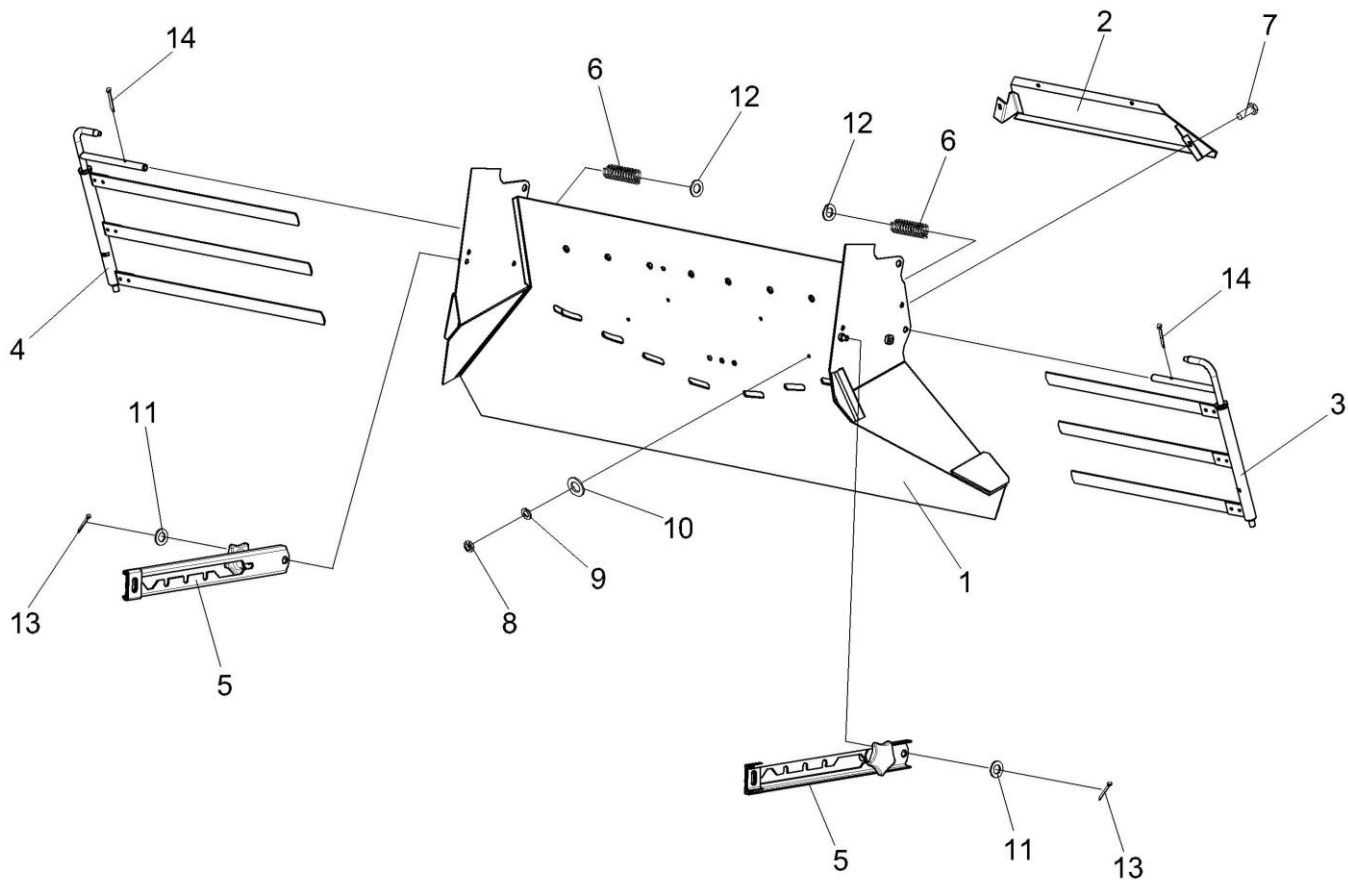


Рисунок 131 – Дефлектор КЗК-8-0290320 (лист 1)

№ рис	№ поз	Обозначение	Наименование	Куда входит	
				Обозначение	Кол. на 1 сб.ед.
<b>ДЕФЛЕКТОР КЗК-8-0290320 (лист 1) (рисунок 131)</b>					
<b>131</b>	1-14	КЗК-8-0290320	Дефлектор	КЗК-8А-0100000-01	1
	1	КЗК-8-0290350	Кожух	КЗК-8-0290320	1
	2	КЗК-10-0290080	Крышка	КЗК-8-0290320	1
	3	КЗК 0290100	Граблина	КЗК-8-0290320	1
	4	КЗК 0290100-01	Граблина	КЗК-8-0290320	1
	5	КЗК-12-0290426	Полоз	КЗК-8-0290320	2
	6	КЗК 0290626	Пружина	КЗК-8-0290320	2
	7		Болт М6-6х14 – 7798	КЗК-8-0290320	4
	8		Гайка М6-6G – 5915	КЗК-8-0290320	4
	9		Шайба 6Т 65Г – 6402	КЗК-8-0290320	4
	10		Шайба С.6х1,4.01 – 11371	КЗК-8-0290320	4
	11		Шайба С.12.01 – 11371	КЗК-8-0290320	2
	12		Шайба С.14.01 – 11371	КЗК-8-0290320	13
	13		Шплинт 3,2х20 – 397	КЗК-8-0290320	2
14		Шплинт 4х22 – 397	КЗК-8-0290320	2	

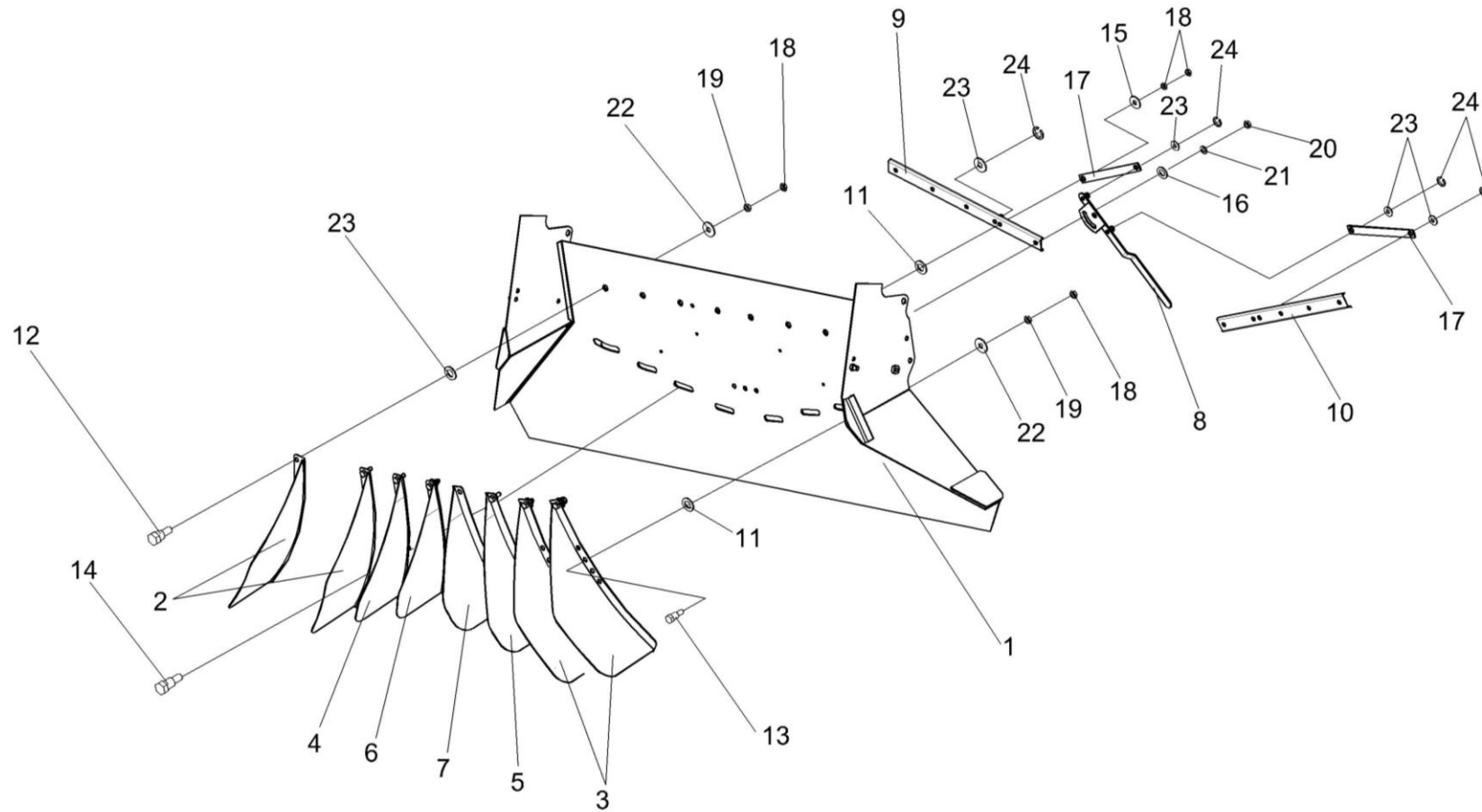


Рисунок 132 – Дефлектор КЗК-8-0290320 (лист 2)



№ рис	№ поз	Обозначение	Наименование	Куда входит	
				Обозначение	Кол. на 1 сб.ед.
<b>ДЕФЛЕКТОР КЗК-8-0290320 (лист 2) (рисунок 132)</b>					
<b>132</b>	1-24	КЗК-8-0290320	Дефлектор	КЗК-8А-0100000-01	1
	1	КЗК-8-0290350	Кожух	КЗК-8-0290320	1
	2	КЗК-12-0290410	Лопатка	КЗК-8-0290320	2
	3	КЗК-12-0290410-01	Лопатка	КЗК-8-0290320	2
	4	КЗК-12-0290470	Лопатка	КЗК-8-0290320	1
	5	КЗК-12-0290470-01	Лопатка	КЗК-8-0290320	1
	6	КЗК-12-0290480	Лопатка	КЗК-8-0290320	1
	7	КЗК-12-0290480-01	Лопатка	КЗК-8-0290320	1
	8	КЗК-10-0290210	Рукоятка	КЗК-8-0290320	1
	9	КЗК-8-0290220	Планка регулировочная	КЗК-8-0290320	1
	10	КЗК-8-0290220-01	Планка регулировочная	КЗК-8-0290320	1
	11	КЗК-12-0290002	Шайба	КЗК-8-0290320	20
	12	КЗК-12-0290616	Болт специальный	КЗК-8-0290320	10
	13	КЗК-12-0290617	Болт специальный	КЗК-8-0290320	8
	14	КЗК-12-0290617-01	Болт специальный	КЗК-8-0290320	2
	15	КЗР 0119442	Шайба	КЗК-8-0290320	1
16	КЗР 0202682	Шайба	КЗК-8-0290320	1	

№ рис	№ поз	Обозначение	Наименование	Куда входит	
				Обозначение	Кол. на 1 сб.ед.
132	17	КЗК-10-0290486	Планка	КЗК-8-0290320	2
	18		Гайка М10-6G – 2526	КЗК-8-0290320	18
	19		Гайка М10-6G – 5915	КЗК-8-0290320	14
	20		Гайка М12-6G – 5915	КЗК-8-0290320	1
	21		Шайба 12Т 65Г – 6402	КЗК-8-0290320	1
	22		Шайба А 10.01 – 6958	КЗК-8-0290320	15
	23		Шайба С.14.01 – 11371	КЗК-8-0290320	17
	24		Кольцо В15 – 13942	КЗК-8-0290320	5

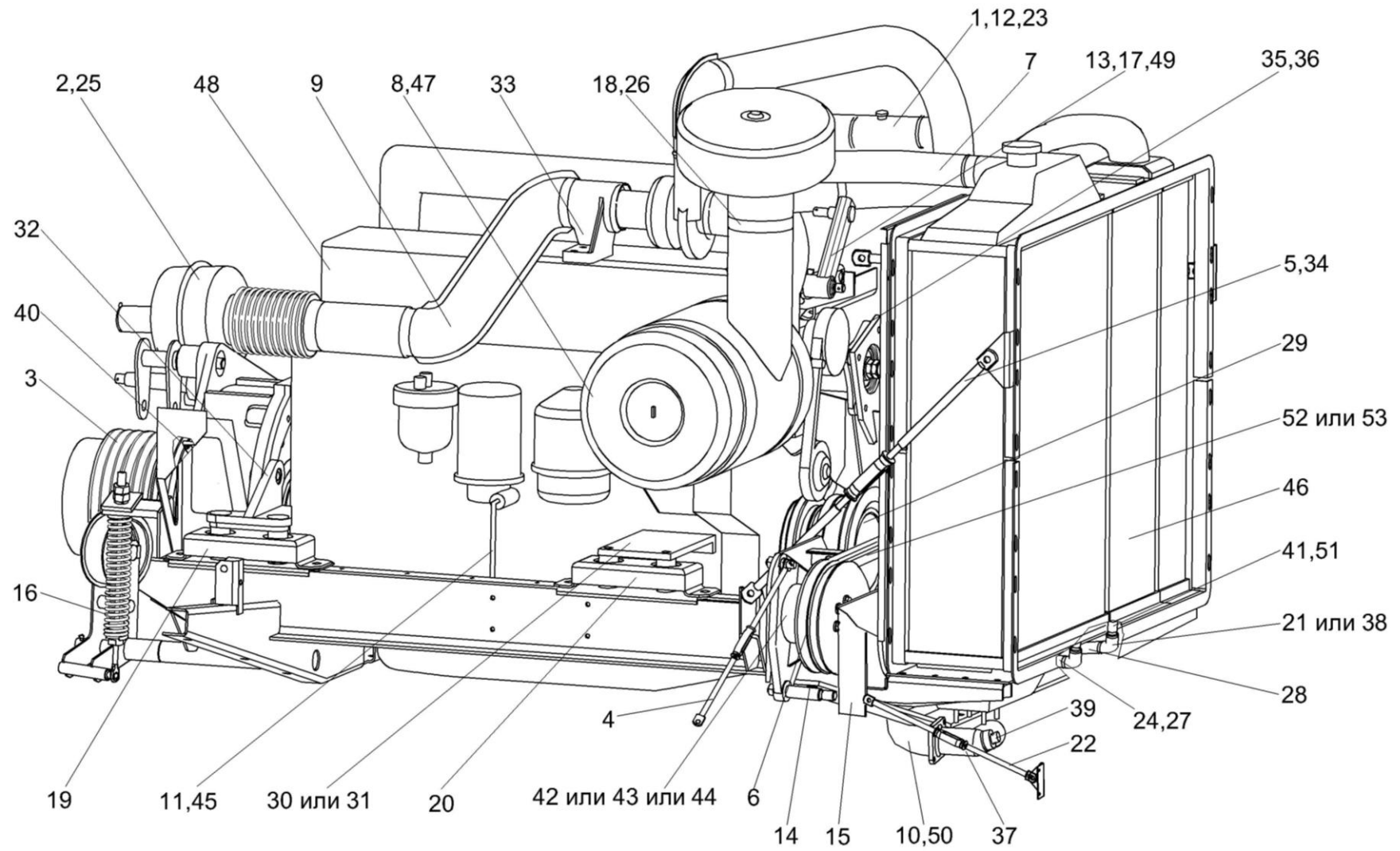


Рисунок 133 – Установка дизеля Д-260.4 КЗК 0106000А-02 (лист 1)

№ рис	№ поз	Обозначение	Наименование	Куда входит	
				Обозначение	Кол. на 1 сб.ед.
<b>УСТАНОВКА ДИЗЕЛЯ Д-260.4 КЗК 0106000А-02 (лист 1) (рисунок 133)</b>					
<b>133</b>	1-53	КЗК 0106000А-02	Установка дизеля Д-260.4	КЗК-8А-0100000-01	1
	1	КЗК 0106590	Бачок расширительный	КЗК 0106000А-02	1
	2	КЗК 0106150	Труба выхлопная	КЗК 0106000А-02	1
	3	КЗК 0106270А	Главный привод	КЗК 0106000А-02	1
	4	КЗК 0106330А-01	Растяжка	КЗК 0106000А-02	1
	5	КЗК 0106330А-02	Растяжка	КЗК 0106000А-02	1
	6	КЗК 0106350	Привод насоса	КЗК 0106000А-02	1
	7	КЗК 0106380	Труба водяная	КЗК 0106000А-02	1
	8	КЗК 0106440Б	Хомут	КЗК 0106000А-02	2
	9	КЗК 0106460А	Труба	КЗК 0106000А-02	1
	10	КЗК 0106480Б	Труба водяная нижняя	КЗК 0106000А-02	1
	11	КЗК 0106500	Маслопровод	КЗК 0106000А-02	1
	12	КЗК 0106610	Кронштейн	КЗК 0106000А-02	1
	13	КЗК 0106700А	Рычаг	КЗК 0106000А-02	1
	14	КЗК 0106870А	Кронштейн	КЗК 0106000А-02	1
	15	КЗК-812-0222020	Проставка	КЗК 0106000А-02	1
	16	КЗК 0222500	Привод гидронасоса	КЗК 0106000А-02	1
17	КЗР 0202780А-02	Пружина	КЗК 0106000А-02	1	

№ рис	№ поз	Обозначение	Наименование	Куда входит		
				Обозначение	Кол. на 1 сб.ед.	
133	18	КИЛ 0116090	Воздухозаборник вращающийся	КЗК 0106000А-02	1	
	19	УЭС 0121000-03	Амортизатор	КЗК 0106000А-02	2	
	20	УЭС 0121010-03	Амортизатор	КЗК 0106000А-02	2	
	21	УЭС 0400310	Угольник ввертной	КЗК 0106000А-02	2	
	22	УЭС-4-0400380-01	Растяжка	КЗК 0106000А-02	1	
	23	УЭС-7-0203150А	Скоба	КЗК 0106000А-02	3	
	24	А 23-02.160	Хомут стяжной	КЗК 0106000А-02	4	
	25	А 23-02.950	Хомут стяжной	КЗК 0106000А-02	2	
	26	72-1220000	Хомут	КЗК 0106000А-02	1	
	27	КЗК-10-0601005	Рукав 20х29-1,6 – 10362 L= 1220 мм	КЗК 0106000А-02	1	
	28	КЗК-10-0106006	Рукав 20х29-1,6 – 10362 L= 1300 мм	КЗК 0106000А-02	1	
	29	КЗК 0106103	Шкив	КЗК 0106000А-02	1	
	30	КЗК 0106107	Кронштейн	КЗК 0106000А-02	1	
	31	КЗК 0106107-01	Кронштейн	КЗК 0106000А-02	1	
	32	КЗК 0106206	Кронштейн	КЗК 0106000А-02	1	
	33	КЗК 0106207	Патрубок	КЗК 0106000А-02	1	
	34	КЗК 0106435А	Кронштейн	КЗК 0106000А-02	2	
	35	КЗК 0106468	Прокладка регулировочная	КЗК 0106000А-02	10	
						наиб. кол.

№ рис	№ поз	Обозначение	Наименование	Куда входит	
				Обозначение	Кол. на 1 сб.ед.
133	36	КЗК 0106468-01	Прокладка регулировочная	КЗК 0106000А-02	10 наиб. кол.
	37	УЭС 0400013-01	Патрубок	КЗК 0106000А-02	1
	38	УЭС 0400301	Угольник ввертной	КЗК 0106000А-02	2
	39	УЭС 0400611	Штуцер	КЗК 0106000А-02	1
	40	УЭС-3-0400653	Штуцер	КЗК 0106000А-02	1
	41	УЭС 0400612	Гайка накидная	КЗК 0106000А-02	2
	42	НШ 32М-4	Насос шестеренный	КЗК 0106000А-02	1
	43	НШ 32Д-4	Насос шестеренный	КЗК 0106000А-02	1
	44	НШ 32А-3	Насос шестеренный	КЗК 0106000А-02	1
	45	36-1104787	Болт штуцера	КЗК 0106000А-02	1
	46	250.13.000-02	Блок радиаторов	КЗК 0106000А-02	1
	47	260-1109015-01	Воздухоочиститель	КЗК 0106000А-02	1
	48		Дизель Д-260.4	КЗК 0106000А-02	1
	49		Масленка 1.2-19853	КЗК 0106000А-02	1
	50		Рукав-деталь 60-71-150-0,2	КЗК 0106000А-02	2
	51		Кольцо 021-025-25-2-2 – 18829/9833	КЗК 0106000А-02	2
	52		Ремень PHG SPB 1500 (Швеция, "SKF")	КЗК 0106000А-02	1
	53		Ремень SPB 1500 (Польша, "Stomil")	КЗК 0106000А-02	1

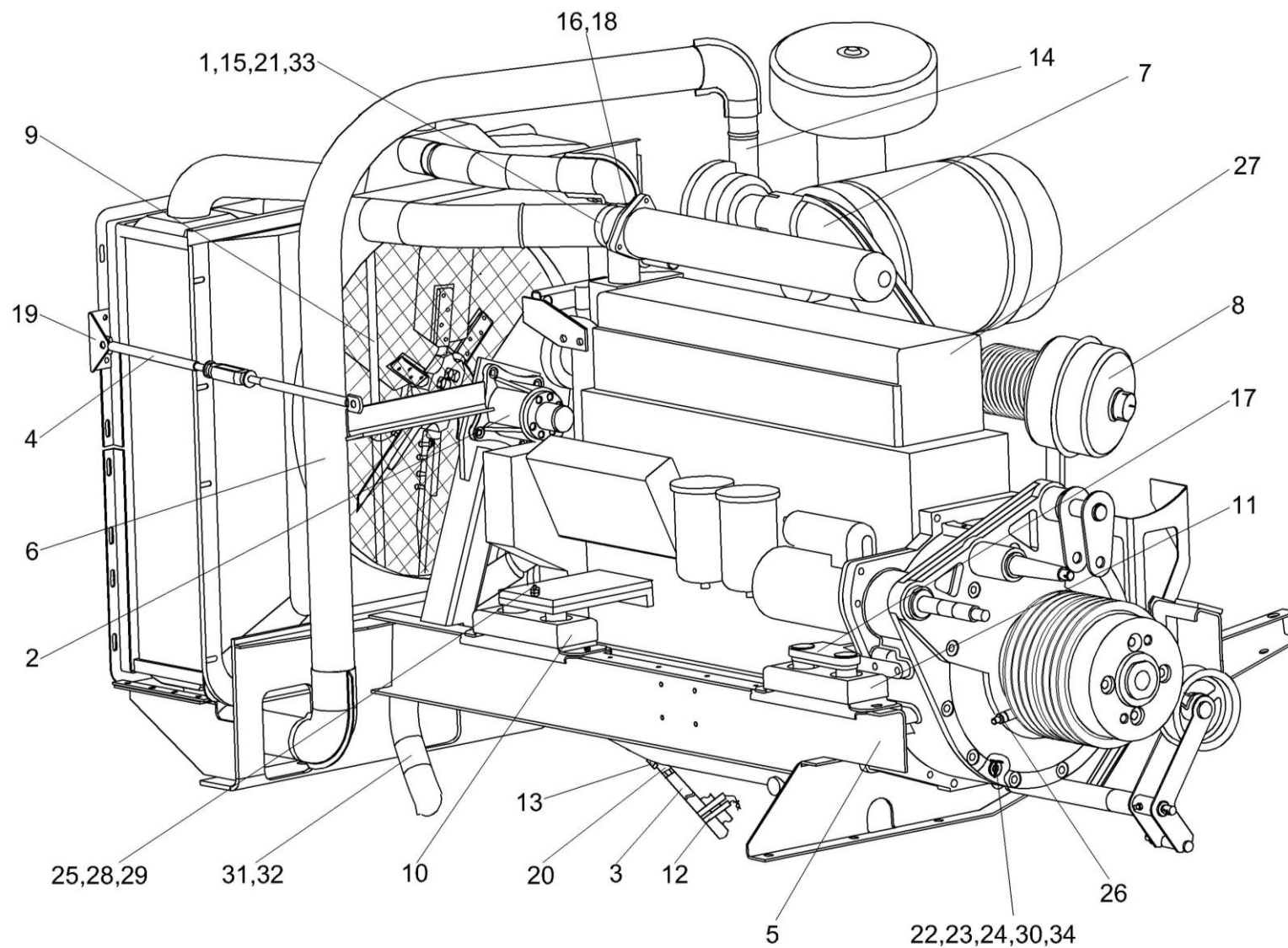


Рисунок 134 – Установка дизеля Д-260.4 КЗК 0106000А-02 (лист 2)

№ рис	№ поз	Обозначение	Наименование	Куда входит	
				Обозначение	Кол. на 1 сб.ед.
<b>УСТАНОВКА ДИЗЕЛЯ Д-260-4 КЗК 0106000А-02 (лист 2) (рисунок 134)</b>					
<b>134</b>	1-34	КЗК 0106000А-02	Установка дизеля Д-260.4	КЗК-8А-0100000-01	1
	1	КЗК 0106010	Патрубок	КЗК 0106000А-02	1
	2	КЗК 0106020Б	Привод вентилятора	КЗК 0106000А-02	1
	3	КЗК 0106250Б	Маслопровод сливной	КЗК 0106000А-02	1
	4	КЗК 0106330А	Растяжка	КЗК 0106000А-02	2
	5	КЗК 0106400А	Рамка подмоторная	КЗК 0106000А-02	1
	6	КЗК 0106420А	Труба воздушная нижняя	КЗК 0106000А-02	1
	7	КЗК 0106430В	Труба	КЗК 0106000А-02	1
	8	КЗК 0106470А	Глушитель	КЗК 0106000А-02	1
	9	КЗК-8А-0112000	Воздухозаборник	КЗК 0106000А-02	1
	10	УЭС 0121000-03	Амортизатор	КЗК 0106000А-02	2
	11	УЭС 0121010-03	Амортизатор	КЗК 0106000А-02	2
	12	А 23-02.260	Хомут стяжной	КЗК 0106000А-02	2
	13	КЗК-812-0106003	Рукав 12х20-1,6 – 10362 L= 1000 мм	КЗК 0106000А-02	1
	14	КЗК-812-0106006	Рукав 50х61,5-1,6 – 10362 L= 100 мм	КЗК 0106000А-02	1
	15	КЗК-812-0106007	Рукав 76х87,5-0,29 – 10362 L= 110 мм	КЗК 0106000А-02	3
	16	КЗК 0106001	Прокладка	КЗК 0106000А-02	1
17	КЗК 0106205	Кронштейн	КЗК 0106000А-02	1	



№ рис	№ поз	Обозначение	Наименование	Куда входит	
				Обозначение	Кол. на 1 сб.ед.
134	18	КЗК 0106207	Патрубок	КЗК 0106000А-02	1
	19	КЗК 0106435А	Кронштейн	КЗК 0106000А-02	2
	20	КЗК 0106604	Штуцер	КЗК 0106000А-02	1
	21	КЗК 0106828	Труба	КЗК 0106000А-02	1
	22	КИЛ 0116416	Шайба	КЗК 0106000А-02	20
	23	КИЛ 0116416-01	Шайба	КЗК 0106000А-02	16
	24	КИЛ 0116628	Гайка	КЗК 0106000А-02	16
	25	КИЛ 0116635	Шпилька	КЗК 0106000А-02	2
	26	УЭС-3-0400657-01	Штуцер	КЗК 0106000А-02	1
	27	Д-260.4	Дизель	КЗК 0106000А-02	1
	28		Гайка М16-6G – 2526	КЗК 0106000А-02	10
	29		Гайка М16-6G – 5915	КЗК 0106000А-02	11
	30		Шплинт 4х25 – 397	КЗК 0106000А-02	19
	31		Рукав-деталь 55-66-80-0,2(2)	КЗК 0106000А-02	2
32		Хомут червячный TORRO 60-80/9 С7 W2	КЗК 0106000А-02	8	
33		Хомут без компенсатора GBS M 88/25 W2	КЗК 0106000А-02	7	
34		Амортизатор 31.01-2199	КЗК 0106000А-02	16	

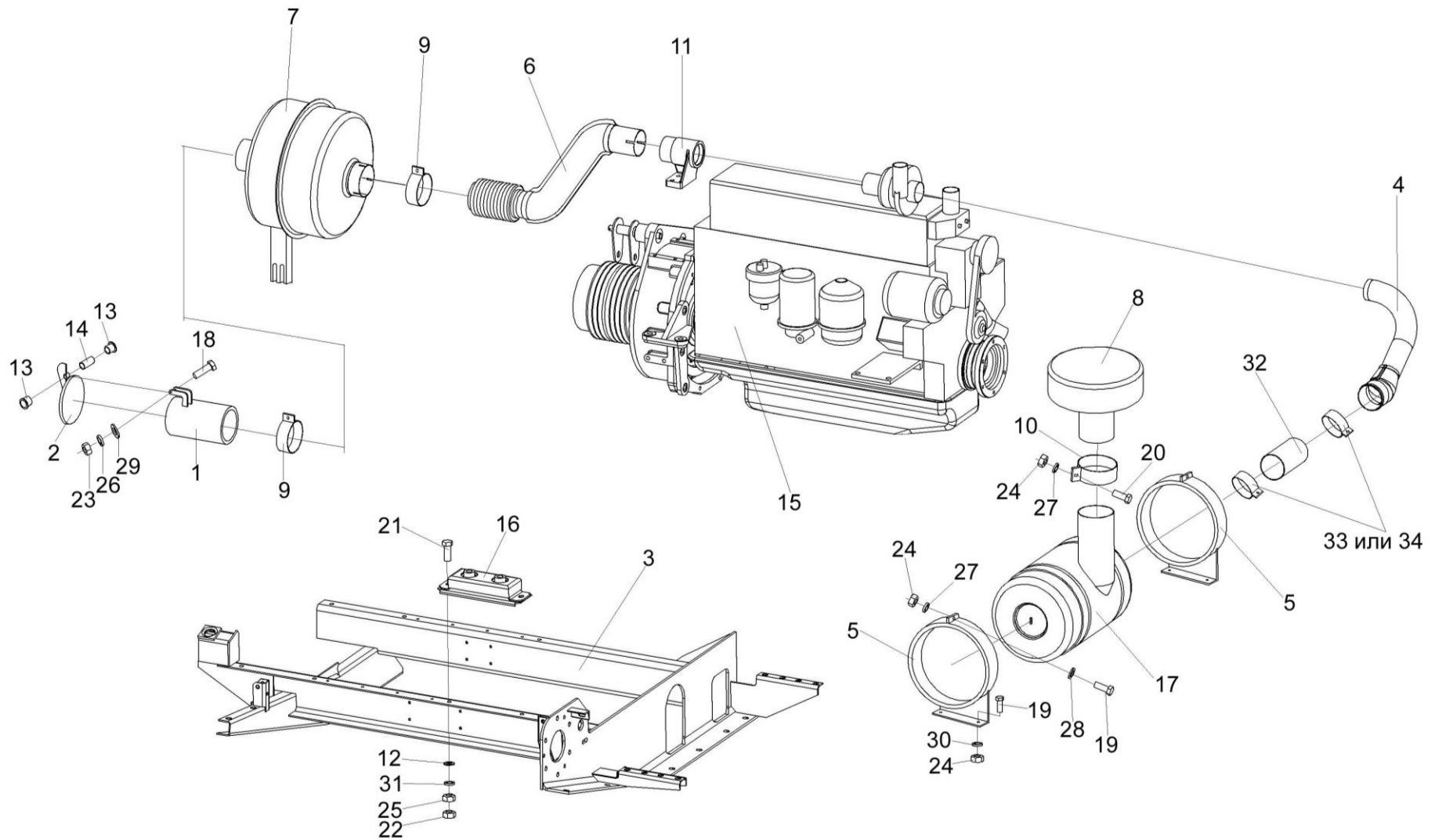


Рисунок 135 – Установка дизеля (глушитель, воздухозаборник)

№ рис	№ поз	Обозначение	Наименование	Куда входит	
				Обозначение	Кол. на 1 сб.ед.
<b>УСТАНОВКА ДИЗЕЛЯ (ГЛУШИТЕЛЬ, ВОЗДУХОЗАБОРНИК) (рисунок 135)</b>					
<b>135</b>	1-34	КЗК 0106000А-02	Установка дизеля Д-260.4	КЗК-8А-0100000-01	1
	1,2,13,14, 18,23,26,29	КЗК 0106150	Труба выхлопная	КЗК 0106000А-02	1
	1	КЗК 0106130	Труба	КЗК 0106150	1
	2	КЗК 0106140	Крышка	КЗК 0106150	1
	3	КЗК 0106400А	Рамка подмоторная	КЗК 0106000А-02	1
	4	КЗК 0106430В	Труба	КЗК 0106000А-02	1
	5	КЗК 0106440Б	Хомут	КЗК 0106000А-02	2
	6	КЗК 0106460А	Труба	КЗК 0106000А-02	1
	7	КЗК 0106470А	Глушитель	КЗК 0106000А-02	1
	8	КИЛ 0116090	Воздухозаборник вращающийся	КЗК 0106000А-02	1
	9	А 23-02.950	Хомут стяжной	КЗК 0106000А-02	2
	10	72-1220000	Хомут	КЗК 0106000А-02	1
	11	КЗК 0106207	Патрубок	КЗК 0106000А-02	1
	12	УЭС 0000493	Шайба	КЗК 0106000А-02	8
	13	УЭС-4-0400008	Втулка	КЗК 0106150	2
	14	УЭС-4-0400826	Трубка внутренняя	КЗК 0106150	1
15	Д-260.4	Дизель	КЗК 0106000А-02	1	
16	31.01-2199	Амортизатор	КЗК 0106000А-02	16	

№ рис	№ поз	Обозначение	Наименование	Куда входит	
				Обозначение	Кол. на 1 сб.ед.
135	17	260-1109015-01	Воздухоочиститель	КЗК 0106000А-02	1
	18		Болт М8-6ех60 – 7796	КЗК 0106150	1
	19		Болт М10-6ех25 – 7796	КЗК 0106000А-02	18
	20		Болт М10-6ех35 – 7796	КЗК 0106000А-02	11
	21		Болт М14-6ех40 – 7796	КЗК 0106000А-02	8
	22		Гайка М14-6G – 2526	КЗК 0106000А-02	8
	23		Гайка М8-6G – 5915	КЗК 0106150	1
	24		Гайка М10-6G – 5915	КЗК 0106000А-02	19
	25		Гайка М14-6G – 5915	КЗК 0106000А-02	8
	26		Шайба 8Т 65Г – 6402	КЗК 0106150	1
	27		Шайба 10Т 65Г – 6402	КЗК 0106000А-02	24
	28		Шайба С.10.01 – 11371	КЗК 0106000А-02	4
	29		Шайба С.8.01 – 11371	КЗК 0106150	2
	30		Шайба А10.01 – 6958	КЗК 0106000А-02	16
	31		Шайба А14.01 – 6958	КЗК 0106000А-02	8
	32		Патрубок Р114319 фирма "Donaldson"	КЗК 0106000А-02	1
	33		Хомут Р148342 фирма "Donaldson"	КЗК 0106000А-02	2
34		Хомут без компенсатора GBS М 101/25 W2 фирма "Donaldson"	КЗК 0106000А-02	2	

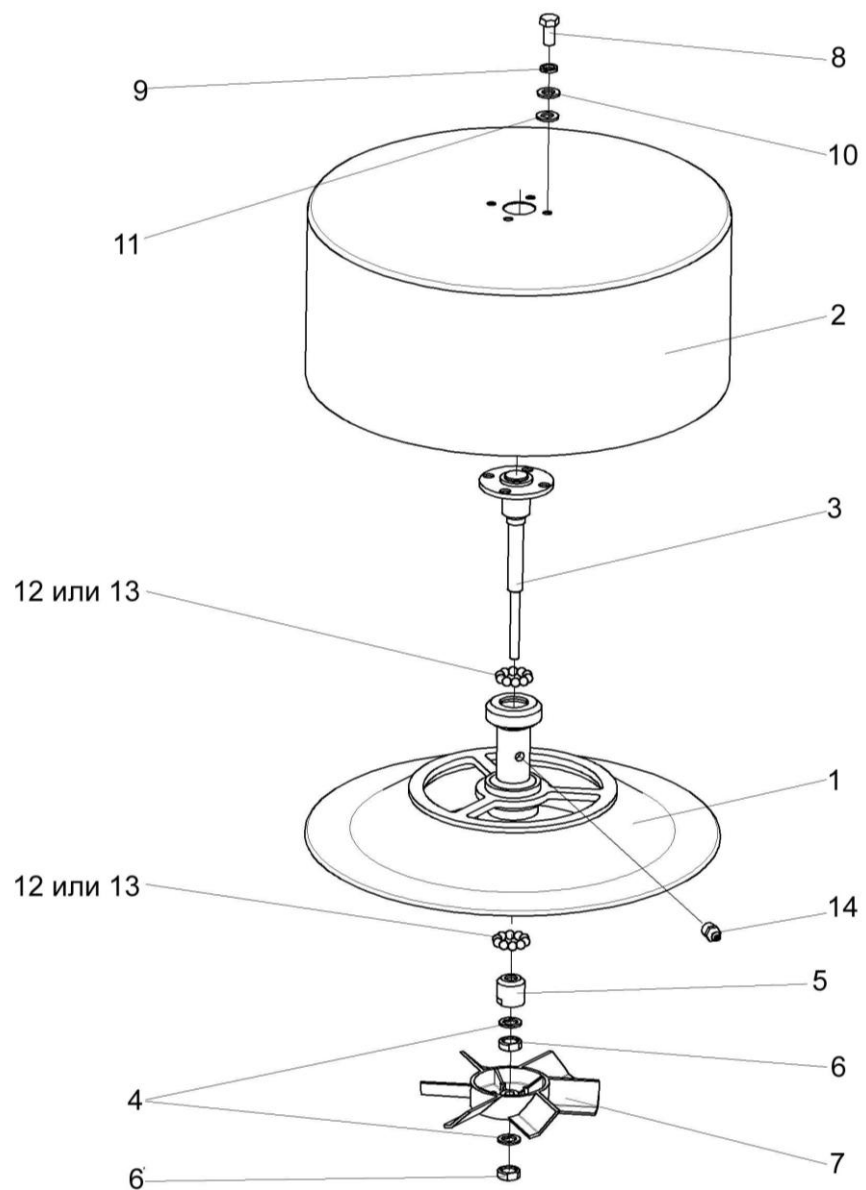


Рисунок 136 – Воздухозаборник вращающийся КИЛ 0116090

№ рис	№ поз	Обозначение	Наименование	Куда входит	
				Обозначение	Кол. на 1 сб.ед.
<b>ВОЗДУХОЗАБОРНИК ВРАЩАЮЩИЙСЯ КИЛ 0116090 (рисунок 136)</b>					
<b>136</b>	1-14	КИЛ 0116090	Воздухозаборник вращающийся	КЗК 0106000А-02	1
	1,3-7,12-14	КИЛ 0116080	Ступица	КИЛ 0116090	1
	1	КИЛ 0116070	Корпус	КИЛ 0116080	1
	2	72-1200900	Воздухозаборник	КИЛ 0116090	1
	3	72-120.39.00-01	Ось	КИЛ 0116080	1
	4	72-12118.00	Прокладка	КИЛ 0116080	2
	5	72-12121.00	Конус	КИЛ 0116080	1
	6	72-12163.00	Контргайка	КИЛ 0116080	2
	7	72-12188,00	Турбина воздушная	КИЛ 0116080	1
	8		Болт М8-6ех16 – 7796	КИЛ 0116090	4
	9		Шайба 8Т 65Г – 6402	КИЛ 0116090	4
	10		Шайба А.8х1,5 – 10450	КИЛ 0116090	1
	11		Шайба С.8.01 – 11371	КИЛ 0116090	1
	12		Шарик Н 5,556-40 – 3722	КИЛ 0116080	20
13		Шарик Н 6-40 – 3722	КИЛ 0116080	18	
14		Масленка 1.2 – 19853	КИЛ 0116080	1	

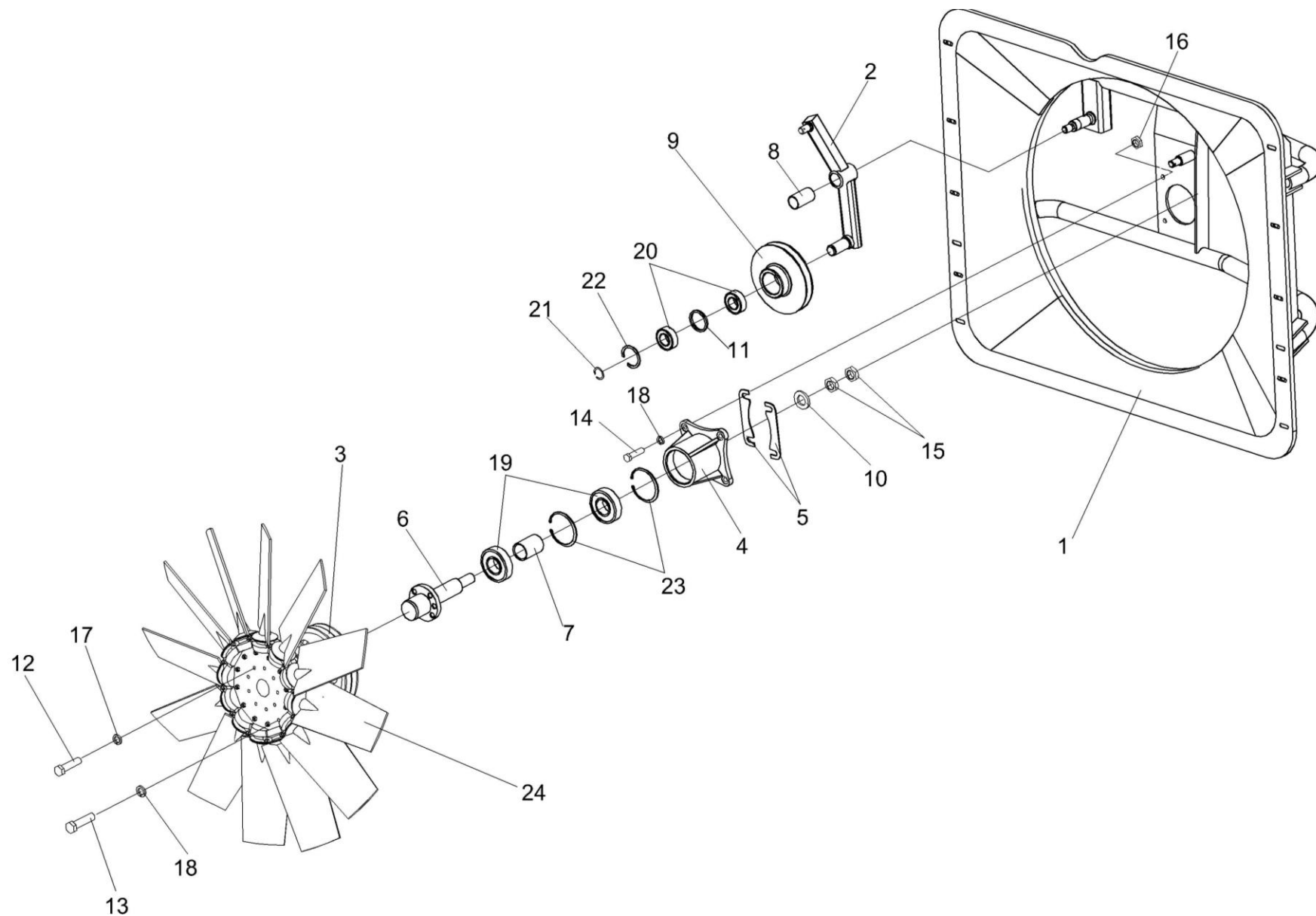


Рисунок 137 – Привод вентилятора КЗК 0106020Б

№ рис	№ поз	Обозначение	Наименование	Куда входит	
				Обозначение	Кол. на 1 сб.ед.
<b>ПРИВОД ВЕНТИЛЯТОРА КЗК 0106020Б (рисунок 137)</b>					
<b>137</b>	1,3-7,10, 12-19,23,24	КЗК 0106020Б	Привод вентилятора	КЗК 0106000А-02	1
	4,19,23	КЗК 0106360	Корпус	КЗК 0106370А	1
	4,6,7, 10,15,19,23	КЗК 0106370А	Привод вентилятора	КЗК 0106020Б	1
	9,11,20,22	КЗК 0106520	Шкив натяжной	КЗК 0106700А	1
	1	КЗК 0106650Б	Корпус	КЗК 0106020Б	1
	2	КЗК 0106680А	Рычаг	КЗК 0106700А	1
	2,8,9, 11,20-22	КЗК 0106700А	Рычаг	КЗК 0106000А-02	1
	3	КЗК 0106102А	Шкив	КЗК 0106020Б	1
	4	КЗК 0106104	Корпус	КЗК 0106360	1
	5	КЗК 0106468	Прокладка регулировочная	КЗК 0106020Б	4 наиб. кол.
6	КЗК 0106616	Вал	КЗК 0106370А	1	
7	КЗК 0106824	Втулка	КЗК 0106370А	1	
8	КЗР 0221207-01	Втулка	КЗК 0106700А	1	
9	КИЛ 0116602	Шкив натяжной	КЗК0106520	1	
10	УЭС 0100405	Шайба	КЗК 0106370А	1	



№ рис	№ поз	Обозначение	Наименование	Куда входит	
				Обозначение	Кол. на 1 сб.ед.
137	11	60-131.25.10	Кольцо распорное	КЗК0106520	1
	12		Болт М8-6ех25 – 7796	КЗК 0106020Б	9
	13		Болт М10-6ех25 – 7796	КЗК 0106020Б	6
	14		Болт М10-6ех40 – 7796	КЗК 0106020Б	4
	15		Гайка М22LNx1,5 – 2526	КЗК 0106370А	2
	16		Гайка М10-6G – 5915	КЗК 0106020Б	4
	17		Шайба 8Т 65Г – 6402	КЗК 0106020Б	9
	18		Шайба 10Т 65Г – 6402	КЗК 0106020Б	10
	19		Подшипник 180307 С17 – 8882	КЗК 0106360	1
				КЗК 0106370А	1
	20		Подшипник 180505 С17 – 8882	КЗК0106520	2
	21		Кольцо В25 – 13940	КЗК 0106700А	1
	22		Кольцо В52 – 13941	КЗК0106520	1
	23		Кольцо В80 – 13943	КЗК 0106360	2
	24		Вентилятор 690/9-9/Р4ZL/35/PAG/74,75	КЗК 0106020Б	1

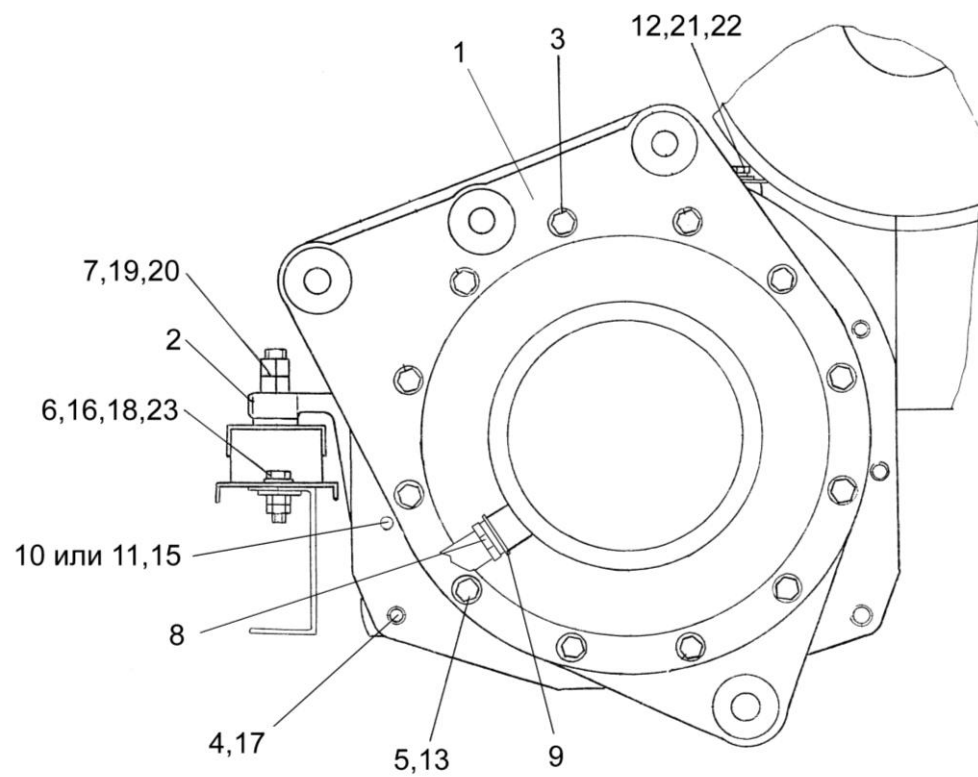


Рисунок 138 – Установка главного привода КЗК 0106270А

№ рис	№ поз	Обозначение	Наименование	Куда входит	
				Обозначение	Кол. на 1 сб.ед.
<b>УСТАНОВКА ГЛАВНОГО ПРИВОДА КЗК 0106270А (рисунок 138)</b>					
<b>138</b>	1	КЗК 0106270А	Главный привод	КЗК 0106000А-02	1
	2	КЗК 0106205	Кронштейн	КЗК 0106000А-02	1
	3	КЗК 0106606А	Болт	КЗК 0106000А-02	2
	4	КИЛ 0116416	Шайба	КЗК 0106000А-02	20
	5	КСН 0100665-01	Шайба	КЗК 0106000А-02	10
	6	УЭС 0000493	Шайба	КЗК 0106000А-02	8
	7	УЭС 0400641-01	Шпилька	КЗК 0106000А-02	4
	8	УЭС-3-0400657-01	Штуцер	КЗК 0106000А-02	1
	9	А 23-02.260	Хомут стяжной	КЗК 0106000А-02	2
	10	КЗР 0103439	Шайба	КЗК 0106000А-02	5
	11	КЗР 0103808А	Шайба	КЗК 0106000А-02	5
	12		Болт М10-6ех25 – 7796	КЗК 0106000А-02	18
	13		Болт М10 6ех35 – 7796	КЗК 0106000А-02	11
	14		Болт М10 6ех50 – 7796	КЗК 0106000А-02	3
	15		Болт М12-6ех50 – 7798	КЗК 0106000А-02	2
	16		Болт М14 6ех40 – 7796	КЗК 0106000А-02	8
	17		Болт М16-6ех50 – 7796	КЗК 0106000А-02	6

№ рис	№ поз	Обозначение	Наименование	Куда входит	
				Обозначение	Кол. на 1 сб.ед.
138	18		Гайка М14-6G – 2526	КЗК 0106000А-02	8
	19		Гайка М16 6G – 2526	КЗК 0106000А-02	10
	20		Гайка М16х1,5 6G – 5935	КЗК 0106000А-02	2
	21		Шайба 10Т 65Г – 6402	КЗК 0106000А-02	24
	22		Шайба А10.01 – 6958	КЗК 0106000А-02	16
	23		Шайба А14.01 – 6958	КЗК 0106000А-02	8

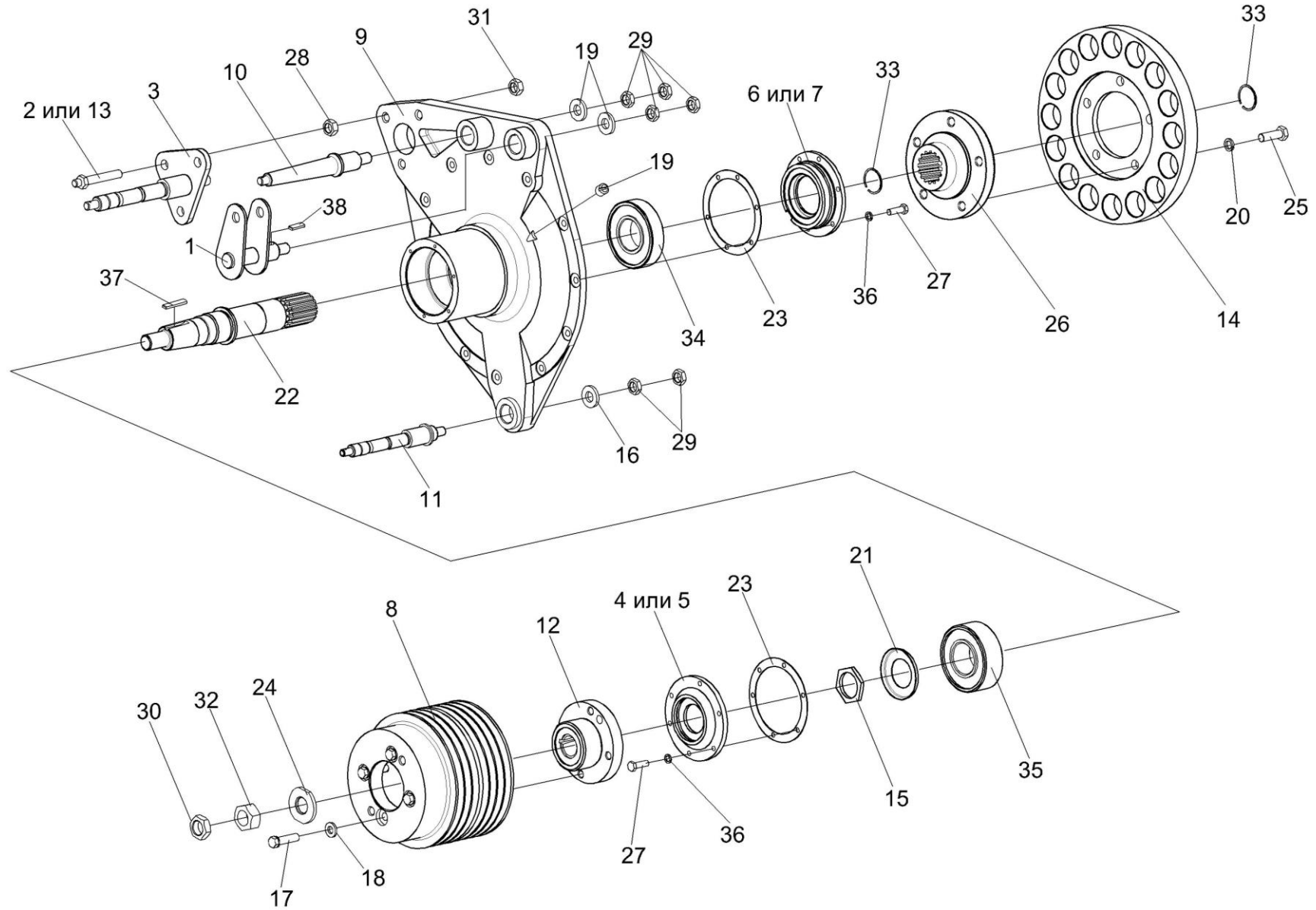


Рисунок 139 – Главный привод КЗК 0106270А

№ рис	№ поз	Обозначение	Наименование	Куда входит	
				Обозначение	Кол. на 1 сб.ед.
<b>ГЛАВНЫЙ ПРИВОД КЗК 0106270А (рисунок 139)</b>					
<b>139</b>	1-38	КЗК 0106270А	Главный привод	КЗК 0106000А-02	1
	1-7,9-16, 19-38	КЗК 0106050Б	Установка вала главного привода	КЗК 0106270А	1
	1	КЗК 0106530А	Кронштейн	КЗК 0106050Б	1
	2	КЗК 0106660	Шпилька	КЗК 0106050Б	3
	3	КЗК 0220150	Опора	КЗК 0106050Б	1
	14,20,25,26	УЭС-4-0400390	Диск ведомый	КЗК 0106050Б	1
	4	31.01-21с26-1-30	Корпус манжеты	КЗК 0106050Б	1
	5	31.01-21с26-1-50	Корпус манжеты	КЗК 0106050Б	1
	6	31.01-21с31-2а	Корпус манжеты	КЗК 0106050Б	1
	7	31.01-21с31-2а-20	Корпус манжеты	КЗК 0106050Б	1
	8	КЗК 0106106	Шкив	КЗК 0106270А	1
	9	КЗК 0106208А	Крышка картера маховика	КЗК 0106050Б	1
	10	КЗК 0106613Б	Палец	КЗК 0106050Б	1
	11	КЗК 0106617А	Ось	КЗК 0106050Б	1
12	КЗК 0106618	Ступица	КЗК 0106050Б	1	
13	КЗК 0220606	Болт	КЗК 0106050Б	3	
14	КИЛ 0116108А	Полумуфта	УЭС-4-0400390		

№ рис	№ поз	Обозначение	Наименование	Куда входит	
				Обозначение	Кол. на 1 сб.ед.
139	15	КИЛ 0116616	Гайка	КЗК 0106050Б	1
	16	КСН 0114402-02	Шайба	КЗК 0106050Б	3
	17	УЭС 0100603А-03	Болт	КЗК 0106270А	4
	18	УЭС 0400405	Шайба	КЗК 0106270А	4
	19	УЭС-7-0400693	Пробка	КЗК 0106050Б	2
	20	14-0150	Шайба	УЭС-4-0400390	5
	21	14-0405-2	Маслоотражатель	КЗК 0106050Б	1
	22	31.01-2103-01	Вал шлицевой	КЗК 0106050Б	1
	23	31.01-2121	Прокладка	КЗК 0106050Б	2
	24	31.01-2171	Шайба	КЗК 0106050Б	1
	25	31-0414	Болт крепления маховика	УЭС-4-0400390	5
	26	31.01-2196-02	Втулка шлицевая	УЭС-4-0400390	1
	27		Болт М8-6ех25 – 7796	КЗК 0106050Б	12
	28		Гайка М16х1,5-6G – 2526	КЗК 0106050Б	3
	29		Гайка М20-6G – 2526	КЗК 0106050Б	6
	30		Гайка М30х2-6G – 2526	КЗК 0106050Б	1
	31		Гайка М16х1,5-6G – 5915	КЗК 0106050Б	3
	32		Гайка М30х2-6G – 5915	КЗК 0106050Б	1

№ рис	№ поз	Обозначение	Наименование	Куда входит	
				Обозначение	Кол. на 1 сб.ед.
139	33		Кольцо В60 – 13940	КЗК 0106050Б	2
	34		Подшипник 312 – 8338	КЗК 0106050Б	1
	35		Подшипник 53612 – 24696	КЗК 0106050Б	1
	36		Шайба 8Т 65Г – 6402	КЗК 0106050Б	12
	37		Шпонка 2-8x7x25 – 23360	КЗК 0106050Б	1
	38		Шпонка Н 10x8x28 – 23360	КЗК 0106050Б	1



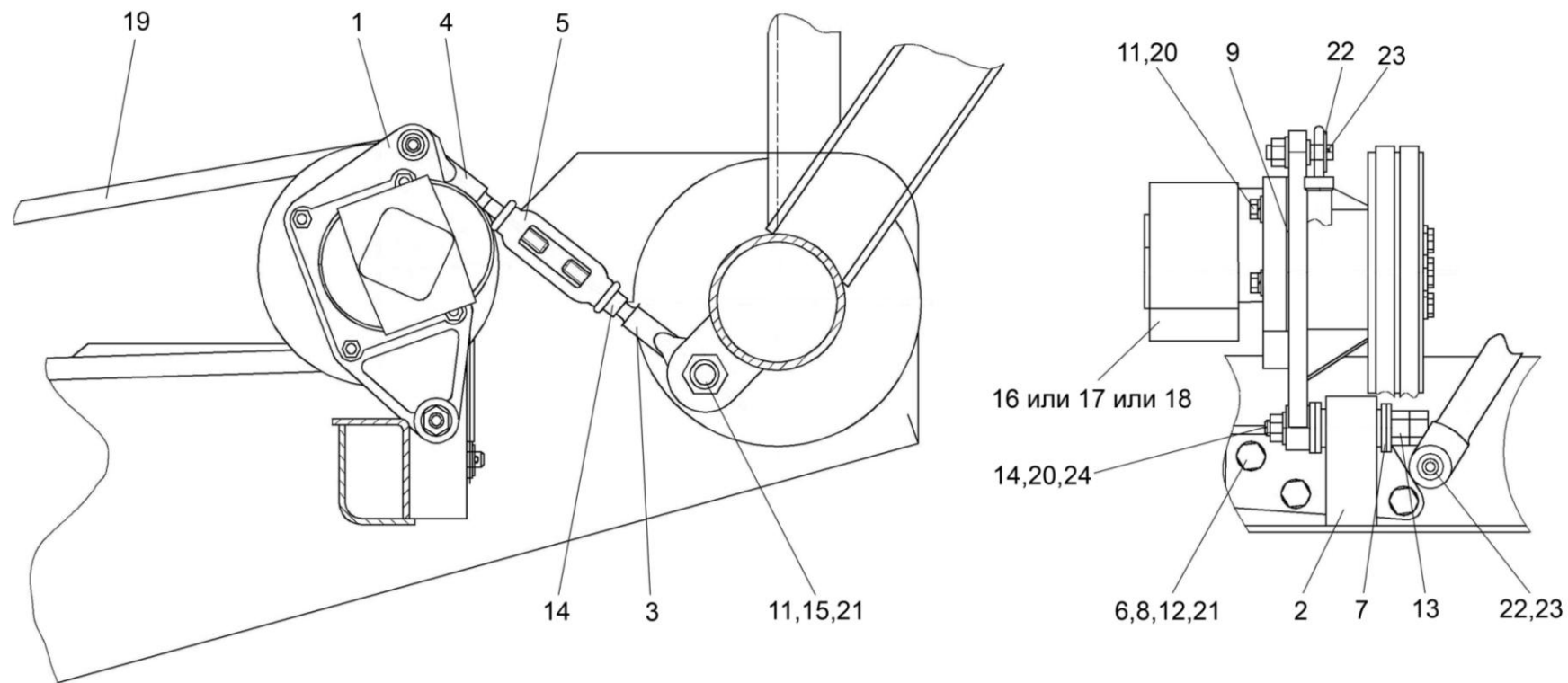


Рисунок 140 – Установка привода насоса КЗК 0106350

№ рис	№ поз	Обозначение	Наименование	Куда входит	
				Обозначение	Кол. на 1 сб.ед.
<b>УСТАНОВКА ПРИВОДА НАСОСА КЗК 0106350 (рисунок 140)</b>					
<b>140</b>	3-5,15	КЗК 0106330А-01	Растяжка	КЗК 0106000А-02	1
	1	КЗК 0106350	Привод насоса	КЗК 0106000А-02	1
	2	КЗК 0106870А	Кронштейн	КЗК 0106000А-02	1
	3	КЗК 0106616-02	Зацеп	КЗК 0106330А-01	1
	4	КЗК 0106616-03	Зацеп	КЗК 0106330А-01	1
	5	АМ 46.05.201	Стяжка	КЗК 0106330А-01	1
	6	КЗР 0103439	Шайба	КЗК 0106000А-02	5
	7	КИС 0119407Б	Прокладка	КЗК 0106000А-02	10
	8	КИС 0135501Б	Шайба регулировочная	КЗК 0106000А-02	9
					наиб. кол.
	9	КС6-10001	Прокладка	КЗК 0106000А-02	1
	10		Болт М10-6ех35 – 7796	КЗК 0106000А-02	11
	11		Болт М12-6ех30 – 7796	КЗК 0106000А-02	3
	12		Болт М12-6ех40 – 7796	КЗК 0106000А-02	3
	13		Гайка М16х1,5-6G – 2526	КЗК 0106000А-01	2
14		Гайка М10-6G – 5915	КЗК 0106000А-02	19	
15		Гайка М12-6G – 5915	КЗК 0106000А-02 КЗК 0106330А-01	5 1	

№ рис	№ поз	Обозначение	Наименование	Куда входит	
				Обозначение	Кол. на 1 сб.ед.
140	16		Насос шестеренный НШ 32М-4	КЗК 0106000А-02	1
	17		Насос шестеренный НШ 32Д-4	КЗК 0106000А-02	1
	18		Насос шестеренный НШ 32А-3	КЗК 0106000А-02	1
	19		Ремень 2 кл. 1-14х13-1280 – 5813	КЗК 0106000А-02	2
	20		Шайба 10Т 65Г – 6402	КЗК 0106000А-02	24
	21		Шайба 12Т 65Г – 6402	КЗК 0106000А-02	20
	22		Шайба С12.01 – 11371	КЗК 0106000А-02	4
	23		Шплинт 3,2х20 – 397	КЗК 0106000А-02	2
	24		Шпилька М10-6х32 – 22034	КЗК 0106000А-02	4

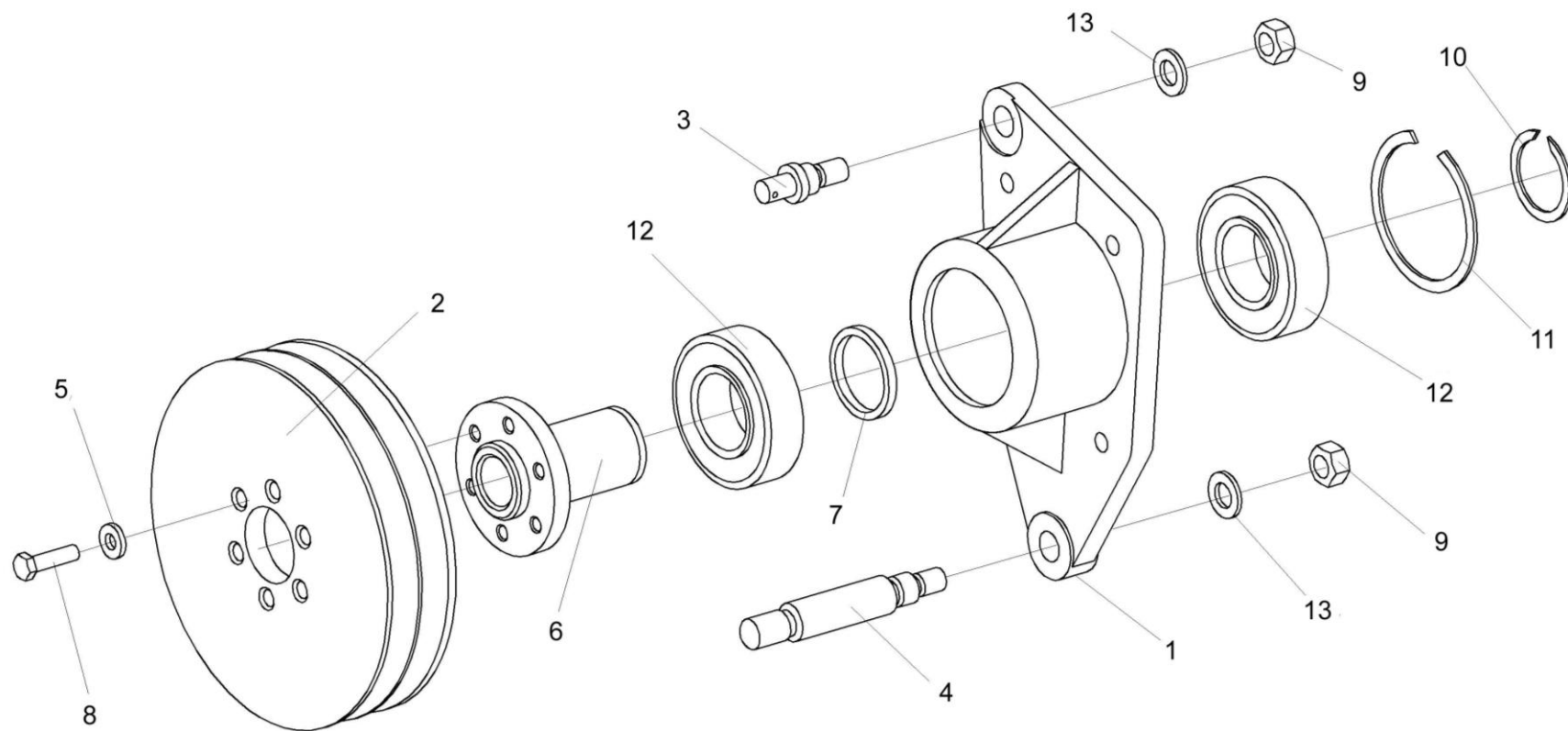


Рисунок 141 – Привод насоса КЗК 0106350

№ рис	№ поз	Обозначение	Наименование	Куда входит	
				Обозначение	Кол. на 1 сб.ед.
<b>ПРИВОД НАСОСА КЗК 0106350 (рисунок 141)</b>					
<b>141</b>	1-13	КЗК 0106350	Привод насоса	КЗК 0106000А-02	1
	1	КЗК 0106101	Корпус	КЗК 0106350	1
	2	КЗК 0106114	Шкив	КЗК 0106350	1
	3	КЗК 0106612	Ось	КЗК 0106350	1
	4	КЗК 0106614	Палец	КЗК 0106350	1
	5	КИЛ 0116445	Шайба	КЗК 0106350	6
	6	КИЛ 0116606	Вал	КЗК 0106350	1
	7	КИЛ 0116814	Кольцо	КЗК 0106350	1
	8		Болт М8-ех30 – 7796	КЗК 0106350	6
	9		Гайка М12-6G – 5915	КЗК 0106350	2
	10		Кольцо В40 – 13940	КЗК 0106350	1
	11		Кольцо В80 – 13941	КЗК 0106350	1
	12		Подшипник 180508 – 8882	КЗК 0106350	2
13		Шайба С.12.01 – 11371	КЗК 0106350	2	

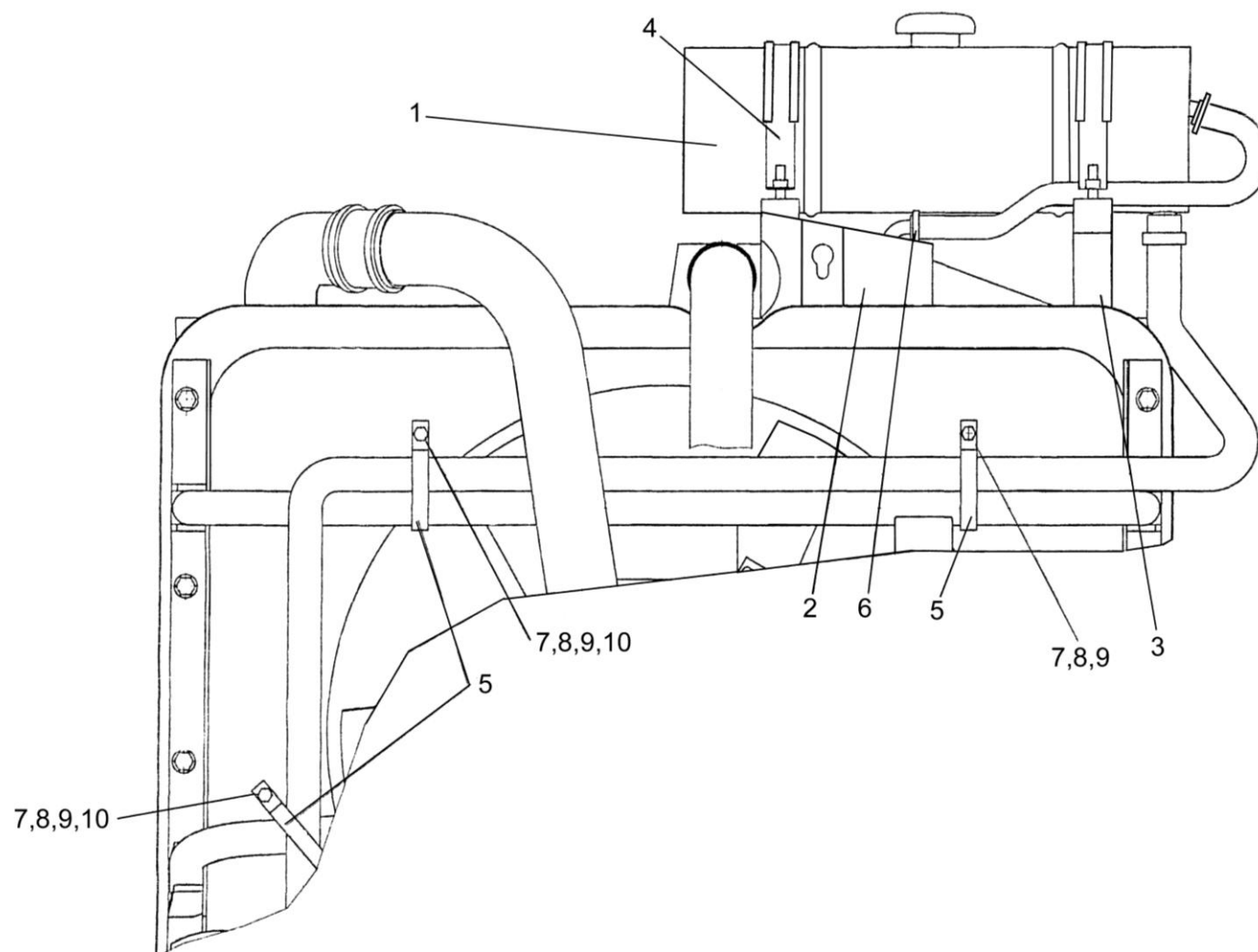


Рисунок 142 – Установка бачка расширительного КЗК 0106590

№ рис	№ поз	Обозначение	Наименование	Куда входит	
				Обозначение	Кол. на 1 сб.ед.
<b>УСТАНОВКА БАЧКА РАСШИРИТЕЛЬНОГО КЗК 0106590 (рисунок 142)</b>					
<b>142</b>	1	КЗК 0106590	Бачок расширительный	КЗК 0106000А-02	1
	2	КЗК 0106610	Кронштейн	КЗК 0106000А-02	1
	3	КЗК 0106620	Кронштейн	КЗК 0106000А-02	2
	4	КЗС 0106130	Хомут	КЗК 0106000А-02	2
	5	УЭС-7-0203150А	Скоба	КЗК 0106000А-02	3
	6	А 23-02.160	Хомут стяжной	КЗК 0106000А-02	4
	7		Болт М8-6ех25 – 7796	КЗК 0106000А-02	2
	8		Гайка М8-6G – 5915	КЗК 0106000А-02	41
	9		Шайба 8Т 65Г – 6402	КЗК 0106000А-02	39
	10		Шайба А.8.01 – 6958	КЗК 0106000А-02	28

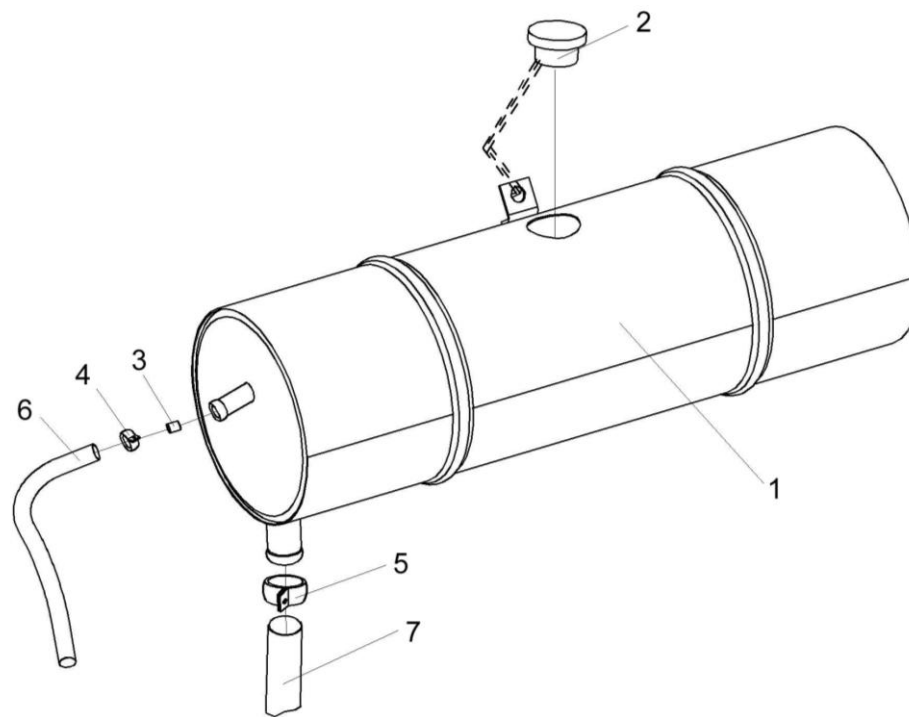


Рисунок 143 – Бачок расширительный КЗК 0106590



№ рис	№ поз	Обозначение	Наименование	Куда входит	
				Обозначение	Кол. на 1 сб.ед.
<b>БАЧОК РАСШИРИТЕЛЬНЫЙ КЗК 0106590 (рисунок 143)</b>					
<b>143</b>	1-7	КЗК 0106590	Бачок расширительный	КЗК 0106000А-02	1
	1	КЗК 0106600	Бачок расширительный	КЗК 0106590	1
	2	УЭС-4-0400840	Пробка	КЗК 0106590	1
	3	УЭС-3-0400006	Дроссель	КЗК 0106590	1
	4		Хомут TORRO 16-27/9 W2	КЗК 0106590	1
	5		Хомут TORRO 25-40/9 W2	КЗК 0106590	1
	6	КЗК-1624-0106008	Рукава 14x23-1,6 – 10362 L= 850 мм	КЗК 0106590	1
7	КПС-4-0600001	Рукава 25x35-1,6 – 10362 L= 2200 мм	КЗК 0106590	1	

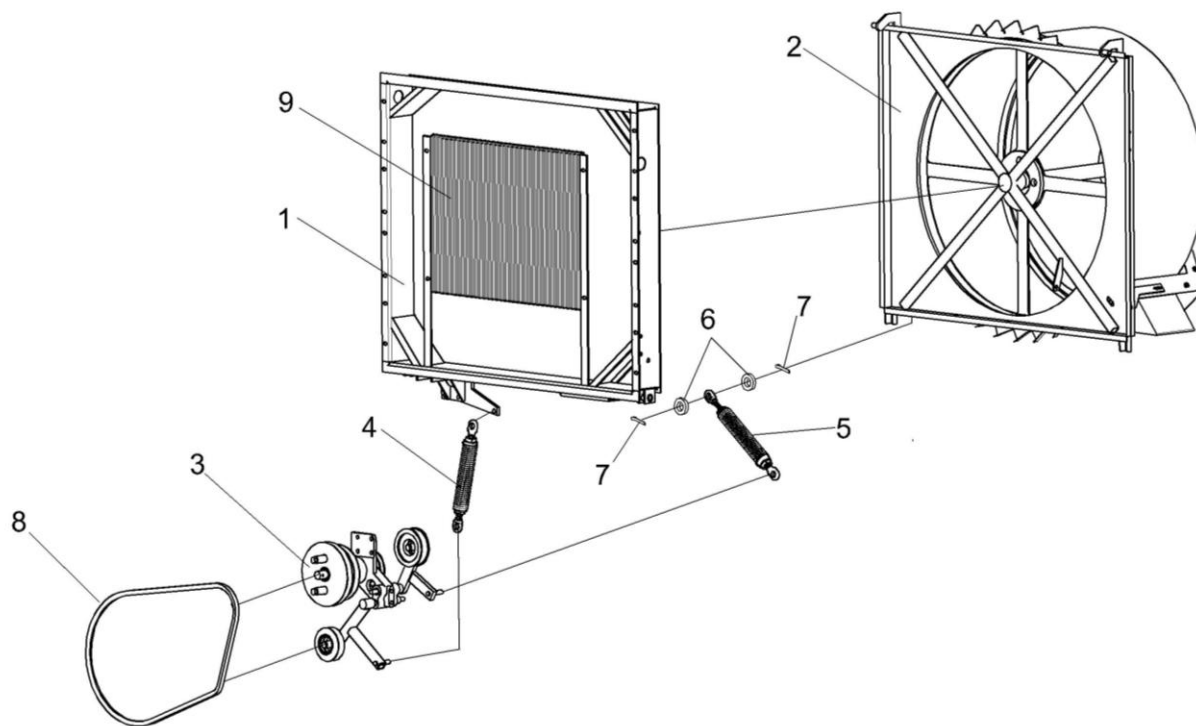


Рисунок 144 – Воздухозаборник КЗК-8А-0112000 (лист 1)

№ рис	№ поз	Обозначение	Наименование	Куда входит	
				Обозначение	Кол. на 1 сб.ед.
<b>ВОЗДУХОЗАБОРНИК КЗК-8А-0112000 (лист 1) (рисунок 144)</b>					
<b>144</b>	1-9	КЗК-8А-0112000	Воздухозаборник	КЗК 0106000А-02	1
	1	КЗК-8А-0112010	Корпус	КЗК-8А-0112000	1
	2	КЗК-8А-0112020	Экран вращающийся	КЗК-8А-0112000	1
	3	КЗК 0112080А	Контрпривод	КЗК-8А-0112000	1
	4	КЗС 0131210	Пружина	КЗК-8А-0112000	1
	5	КЗС 0131210-01	Пружина	КЗК-8А-0112000	1
	6		Шайба С.12.01 – 11371	КЗК-8А-0112000	11
	7		Шплинт 2х20 – 397	КЗК-8А-0112000	8
	8		Ремень 2 кл. II-16х11-1650-5813	КЗК-8А-0112000	1
9		Конденсатор В76-055000-110 (Германия, "Konvekta")	КЗК-8А-0112000	1	

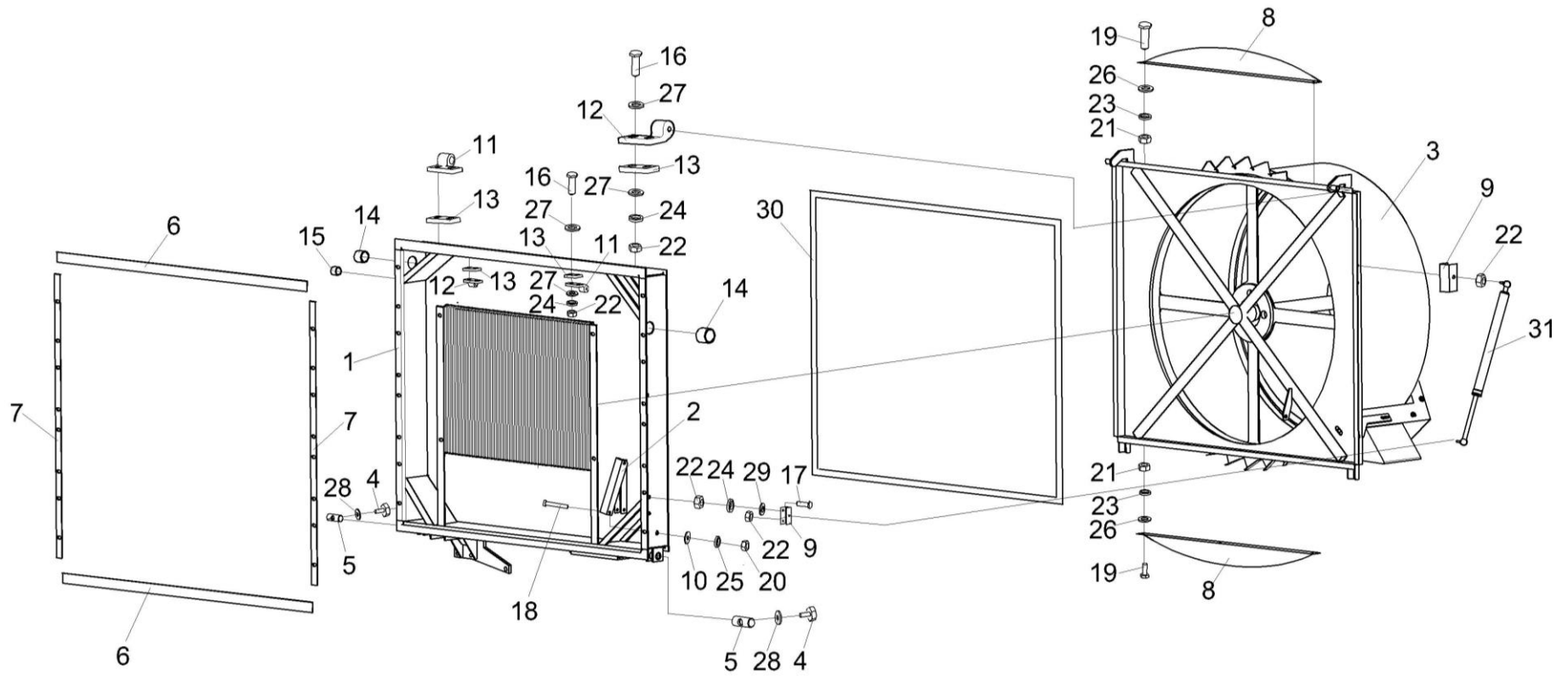


Рисунок 145 – Воздухозаборник КЗК-8А-0112000 (лист 2)

№ рис	№ поз	Обозначение	Наименование	Куда входит	
				Обозначение	Кол. на 1 сб.ед.
<b>ВОЗДУХОЗАБОРНИК КЗК-8А-0112000 (лист 2) (рисунок 145)</b>					
<b>145</b>	1-31	КЗК-8А-0112000	Воздухозаборник	КЗК 0106000А-02	1
	1	КЗК-8А-0112010	Корпус	КЗК-8А-0112000	1
	2	КЗК 0112150	Кронштейн	КЗК-8А-0112000	1
	3	КЗК-8А-0112020	Экран вращающийся	КЗК-8А-0112000	1
	4	СТВ 0105240	Ручка	КЗК-8А-0112000	2
	5	КЗК 0112618	Ось	КЗК-8А-0112000	2
	6	КЗК 0112001	Прокладка	КЗК-8А-0112000	2
	7	КЗК 0112002	Прокладка	КЗК-8А-0112000	2
	8	КЗК 0112494	Стенка	КЗК-8А-0112000	2
	9	КЗК 0112426	Кронштейн	КЗК-8А-0112000	2
	10	КСН 0100665	Шайба	КЗК-8А-0112000	2
	11	УЭС 0200653	Петля	КЗК-8А-0112000	2
	12	УЭС 0200653-01	Петля	КЗК-8А-0112000	2
	13	РСМ 10.04.20.429	Планка	КЗК-8А-0112000	4
	14	КГС 0120032-01	Втулка	КЗК-8А-0112000	2
	15	КИС 0140061	Втулка	КЗК-8А-0112000	1
16		Болт М8-6ех30 – 7796	КЗК-8А-0112000	8	

№ рис	№ поз	Обозначение	Наименование	Куда входит	
				Обозначение	Кол. на 1 сб.ед.
145	17		Болт М8-6ех20 – 7796	КЗК-8А-0112000	4
	18		Болт М10-6ех55 – 7796	КЗК-8А-0112000	1
	19		Болт М6-6ех16 – 7798	КЗК-8А-0112000	6
	20		Гайка М10-6G – 2526	КЗК-8А-0112000	4
	21		Гайка М6-6G.8 – 5915	КЗК-8А-0112000	6
	22		Гайка М8-6G – 5915	КЗК-8А-0112000	18
	23		Шайба 6Т 65Г – 6402	КЗК-8А-0112000	6
	24		Шайба 8Т 65Г – 6402	КЗК-8А-0112000	19
	25		Шайба 10Т 65Г – 6402	КЗК-8А-0112000	6
	26		Шайба С 6.01 – 6958	КЗК-8А-0112000	6
	27		Шайба А 8.01 – 6958	КЗК-8А-0112000	19
	28		Шайба А 12.01 – 6958	КЗК-8А-0112000	2
	29		Шайба С.8.01 – 11371	КЗК-8А-0112000	12
	30		Уплотнение Т-8 (Польша, "Stomil")	КЗК-8А-0112000	4
	31		Пружина газовая 11.6308010-70	КЗК-8А-0112000	1

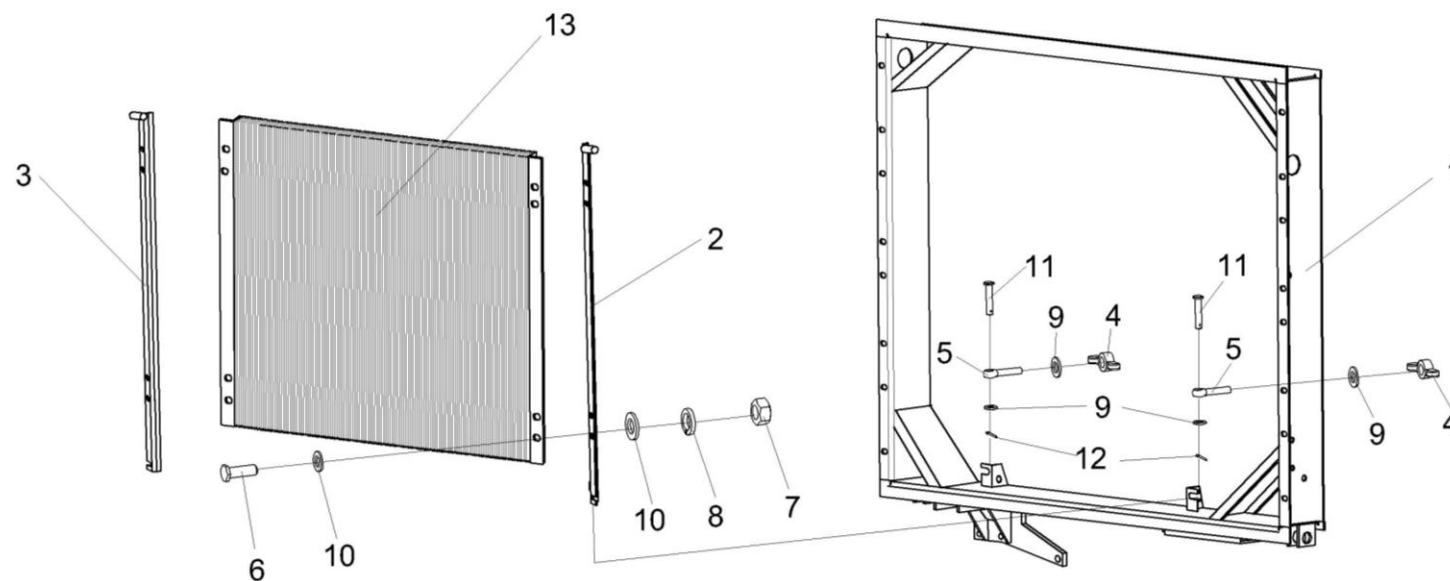


Рисунок 146 – Воздухозаборник КЗК-8А-0112000 (лист 3)

№ рис	№ поз	Обозначение	Наименование	Куда входит	
				Обозначение	Кол. на 1 сб.ед.
<b>ВОЗДУХОЗАБОРНИК КЗК-8А-0112000 (лист 3) (рисунок 146)</b>					
<b>146</b>	1-13	КЗК-8А-0112000	Воздухозаборник	КЗК-0106000А-02	1
	1	КЗК-8А-0112010	Корпус	КЗК-8А-0112000	1
	2	КЗК 0112130	Опора	КЗК-8А-0112000	1
	3	КЗК 0112140	Опора	КЗК-8А-0112000	1
	4	КИС 0120400	Гайка	КЗК-8А-0112000	2
	5	КЗС 0131602	Болт откидной	КЗК-8А-0112000	2
	6	УЭС-7-0203603	Болт	КЗК-8А-0112000	4
	7		Гайка М8-6G – 5915	КЗК-8А-0112000	18
	8		Шайба 8Т 65Г – 6402	КЗК-8А-0112000	19
	9		Шайба С.6.01 – 11371	КЗК-8А-0112000	6
	10		Шайба С.8.01 – 11371	КЗК-8А-0112000	12
	11		Ось 6-6 b12x30 – 9650	КЗК-8А-0112000	2
	12		Шплинт 1,6x12 – 397	КЗК-8А-0112000	2
13		Конденсатор В76-055000-110 (Германия, "Konvekta")	КЗК-8А-0112000	1	



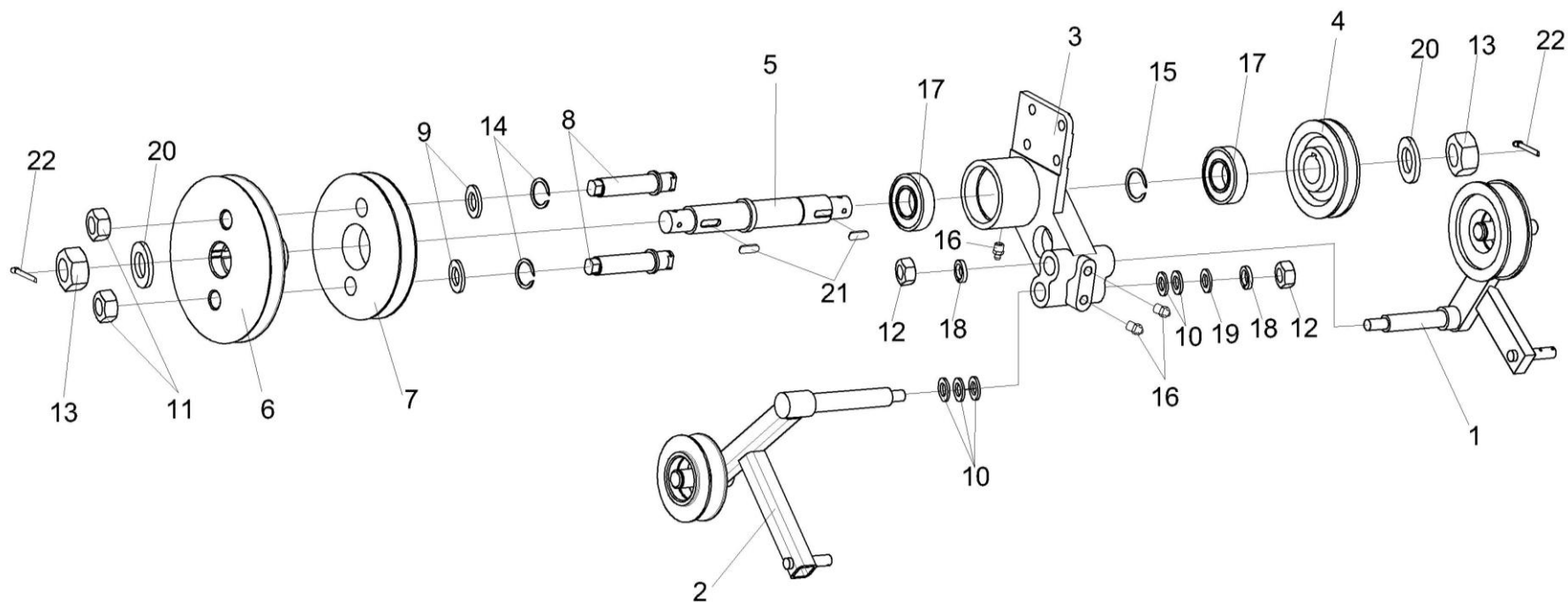


Рисунок 147 – Контрпривод КЗК 0112080А

№ рис	№ поз	Обозначение	Наименование	Куда входит	
				Обозначение	Кол. на 1 сб.ед.
<b>КОНТРПРИВОД КЗК 0112080А (рисунок 147)</b>					
<b>147</b>	1-22	КЗК 0112080А	Контрпривод	КЗК-8А-0112000	1
	1	КЗК 0112180А	Рычаг	КЗК 0112080А	1
	2	КЗК 0112210А	Рычаг	КЗК 0112080А	1
	3	КЗК 0112102	Опора	КЗК 0112080А	1
	4	КЗК 0112107	Шкив	КЗК 0112080А	1
	5	КЗК 0112612А	Вал	КЗК 0112080А	1
	6	КЗК 0112691	Шкив	КЗК 0112080А	8
	7	КЗК 0112692	Шкив	КЗК 0112080А	1
	8	КЗК 0112693	Ось	КЗК 0112080А	2
	9	КЗК 0112694	Шайба	КЗК 0112080А	2
	10	КИС 0614404А	Прокладка	КЗК 0112080А	30 наиб. кол.
	11		Гайка М20-6G – 2526	КЗК 0112080А	2
	12		Гайка М12-6G – 5915	КЗК 0112080А	2
	13		Гайка М24х2-6G – 5935	КЗК 0112080А	2
	14		Кольцо В20 – 13940	КЗК 0112080А	2
	15		Кольцо В30 – 13940	КЗК 0112080А	1
16		Масленка 1.2 – 19853	КЗК 0112080А	3	

№ рис	№ поз	Обозначение	Наименование	Куда входит	
				Обозначение	Кол. на 1 сб.ед.
147	17		Подшипник 60206 – 7242	КЗК 0112080А	2
	18		Шайба 12Т 65Г – 6402	КЗК 0112080А	6
	19		Шайба 12.01 – 6958	КЗК 0112080А	2
	20		Шайба С.24.01 – 11371	КЗК 0112080А	2
	21		Шпонка 2-8x7x16 – 23360	КЗК 0112080А	2
	22		Шплинт 5x40 – 397	КЗК 0112080А	2

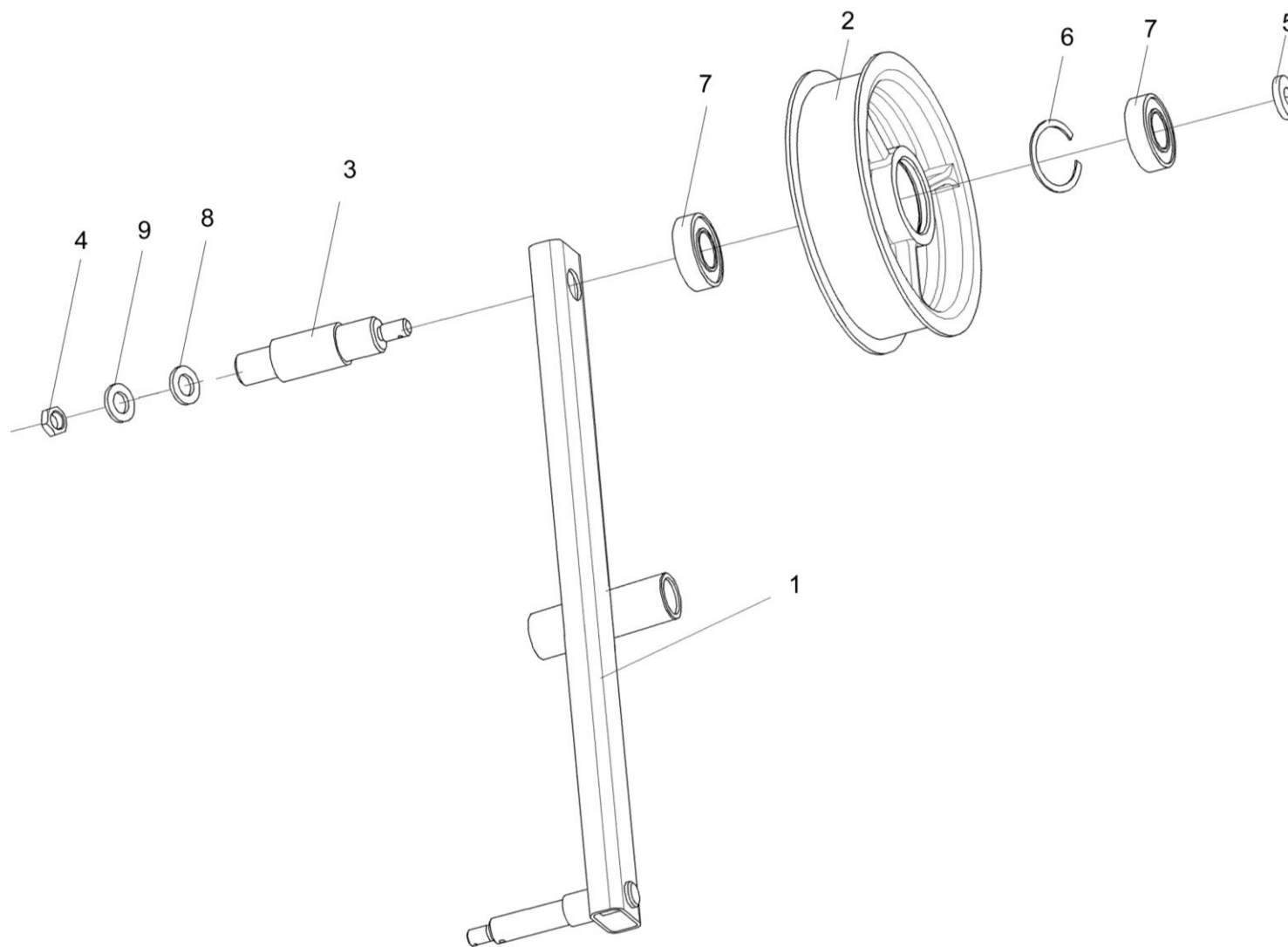


Рисунок 148 – Рычаг КЗК 0112180А

№ рис	№ поз	Обозначение	Наименование	Куда входит	
				Обозначение	Кол. на 1 сб.ед.
<b>РЫЧАГ КЗК 0112180А (рисунок 148)</b>					
<b>148</b>	1-9	КЗК 0112180А	Рычаг	КЗК 0112080А	1
	1	КЗК 0112190А	Рычаг	КЗК 0112180А	1
	2	КЗК 0112116	Ролик	КЗК 0112180А	1
	3	КЗК 0112609А	Ось	КЗК 0112180А	1
	4		Гайка М16-6G – 5915	КЗК 0112180А	1
	5		Кольцо В20 – 13940	КЗК 0112180А	1
	6		Кольцо В47 – 13941	КЗК 0112180А	1
	7		Подшипник 180204 С17 – 8882	КЗК 0112180А	2
	8		Шайба 16Т 65Г – 6402	КЗК 0112180А	1
9		Шайба С.16.01 – 11371	КЗК 0112180А	1	

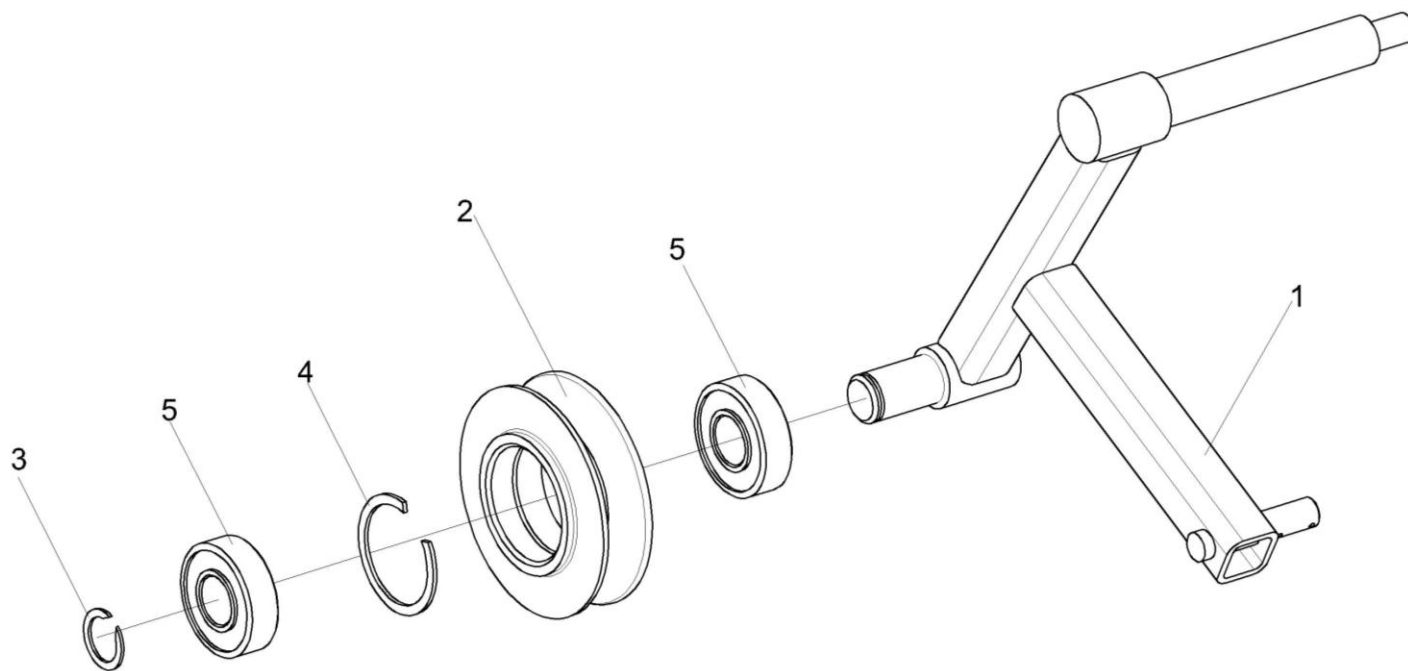


Рисунок 149 – Рычаг КЗК 0112210А

№ рис	№ поз	Обозначение	Наименование	Куда входит	
				Обозначение	Кол. на 1 сб.ед.
<b>РЫЧАГ КЗК 0112210А (рисунок 149)</b>					
<b>149</b>	1-5	КЗК 0112210А	Рычаг	КЗК 0112080А	1
	1	КЗК 0112220А	Рычаг	КЗК 0112210А	1
	2	КЗК 0112101	Шкив	КЗК 0112210А	1
	3		Кольцо В20 – 13940	КЗК 0112210А	1
	4		Кольцо В47 – 13941	КЗК 0112210А	1
	5		Подшипник 180204 С17 – 8882	КЗК 0112210А	2

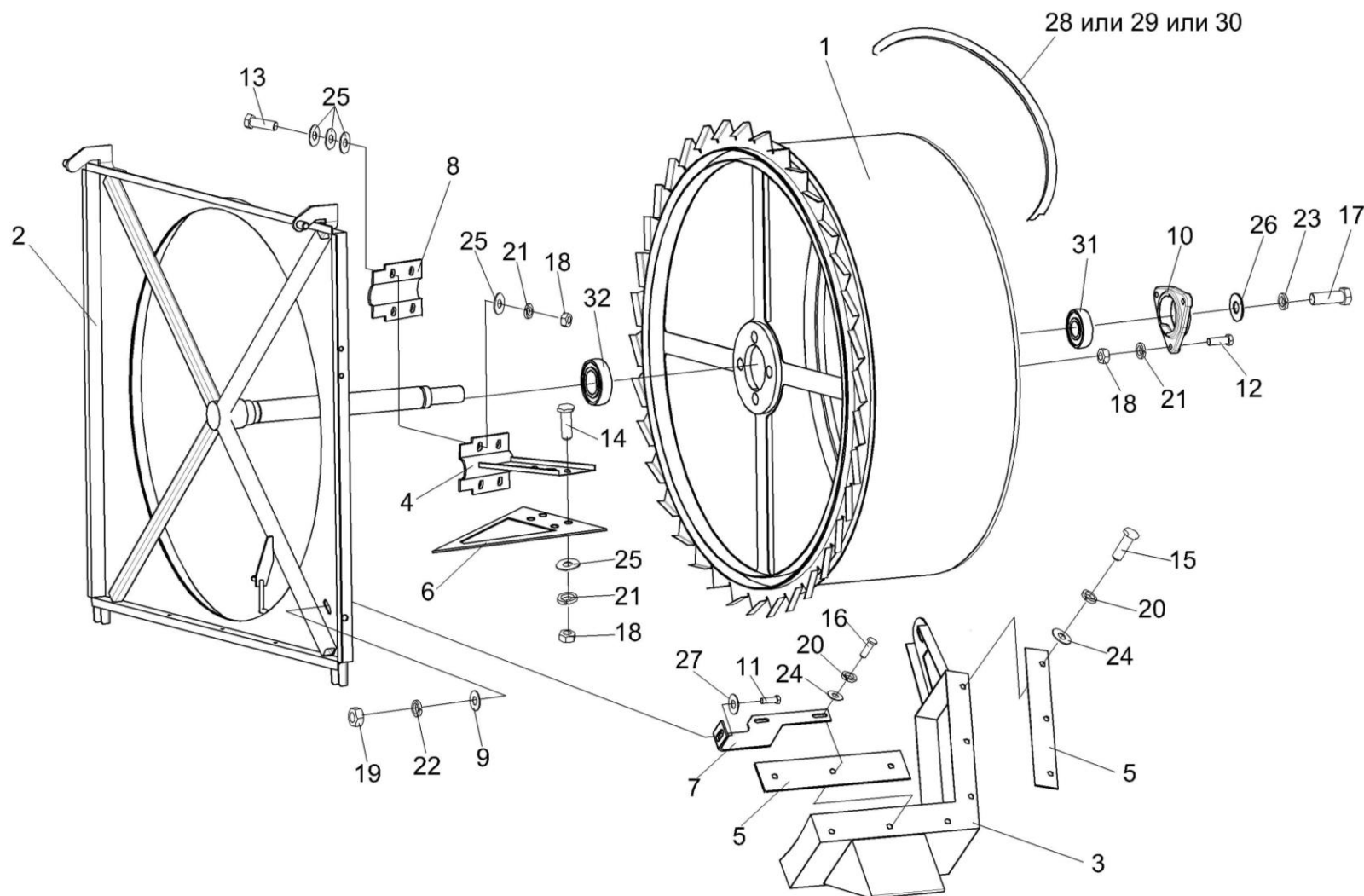


Рисунок 150 – Экран вращающийся КЗК-8А-0112020



№ рис	№ поз	Обозначение	Наименование	Куда входит	
				Обозначение	Кол. на 1 сб.ед.
<b>ЭКРАН ВРАЩАЮЩИЙСЯ КЗК-8А-0112020 (рисунок 150)</b>					
<b>150</b>	1-32	КЗК-8А-0112020	Экран вращающийся	КЗК-8А-0112000	1
	1,10,12, 18,21,31,32	КЗК 0112030А	Камера	КЗК-8А-0112020	1
	1	КЗК 0112020Б	Камера	КЗК 0112030А	1
	2	КЗК 0112040Б	Корпус	КЗК-8А-0112020	1
	3	КЗК-8А-0112030	Пылесъемник	КЗК-8А-0112020	1
	4	КЗК 0112410А	Опора	КЗК-8А-0112020	1
	5	УЭС-7-0400470-02	Щетка	КЗК-8А-0112020	2
	6	УЭС-7-0401080	Щиток	КЗК-8А-0112020	1
	7	КЗК 0112438Б	Кронштейн	КЗК-8А-0112020	1
	8	КЗК 0112457	Накладка	КЗК-8А-0112020	1
	9	КЗК 0112458	Шайба	КЗК-8А-0112020	1
	10	КЗР 0101106	Корпус подшипника	КЗК 0112030А	1
	11		Болт М12-6ех30 – 7786	КЗК-8А-0112020	1
	12		Болт М10-6ех30 – 7796	КЗК 0112030А	3
	13		Болт М10-6ех40 – 7796	КЗК-8А-0112020	4
14		Болт М10-6ех35 – 7796	КЗК-8А-0112020	4	
15		Болт М6-6ех20 – 7798	КЗК-8А-0112020	4	

№ рис	№ поз	Обозначение	Наименование	Куда входит		
				Обозначение	Кол. на 1 сб.ед.	
150	16		Болт М6-6ех30 – 7798	КЗК-8А-0112020	2	
	17		Болт М14-6ех35 – 7796	КЗК-8А-0112020	1	
	18			Гайка М10-6G – 5915	КЗК-8А-0112020	6
					КЗК 0112030А	3
	19			Гайка М12-6G – 5915	КЗК-8А-0112020	1
	20			Шайба 6Т 65Г – 6402	КЗК-8А-0112020	6
	21			Шайба 10Т 65Г – 6402	КЗК-8А-0112020	6
					КЗК 0112030А	3
	22			Шайба 12Т 65Г – 6402	КЗК-8А-0112020	1
	23			Шайба 14 65Г – 6402	КЗК-8А-0112020	1
	24			Шайба А 6.01 – 6958	КЗК-8А-0112020	6
	25			Шайба А 10.01 – 6958	КЗК-8А-0112020	14
	26			Шайба А 14.01 – 6958	КЗК-8А-0112020	2
	27			Шайба А.12.01 – 11371	КЗК-8А-0112020	2
	28			Ремень А/13-3030Ld фирма"Optibelt"	КЗК-8А-0112020	1
	29			Ремень НА 3030 (Польша, "Stomil")	КЗК-8А-0112020	1
	30			Ремень РНГ А118 (Швеция, "SKF")	КЗК-8А-0112020	1
	31			Подшипник 580306 С17	КЗК 0112030А	1
	32			Подшипник 1580209	КЗК 0112030А	1

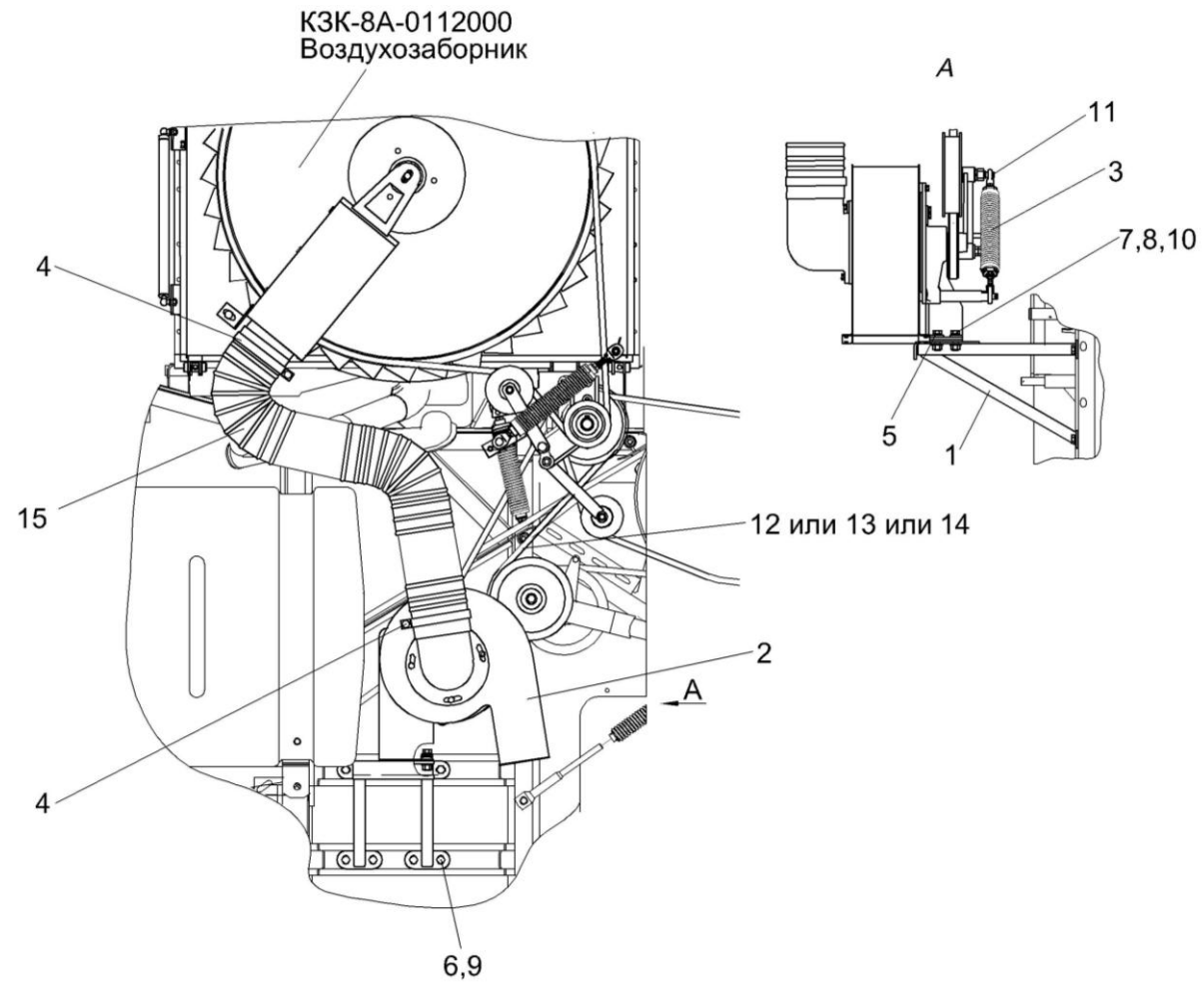


Рисунок 151 – Установка вентилятора КЗК-8А-0112100

№ рис	№ поз	Обозначение	Наименование	Куда входит	
				Обозначение	Кол. на 1 сб.ед.
<b>УСТАНОВКА ВЕНТИЛЯТОРА КЗК-8А-0112100 (рисунок 151)</b>					
<b>151</b>	1-15	КЗК-8А-0112100	Установка вентилятора	КЗК-8А-0100000-01	1
	1	КЗК-8А-0112060	Кронштейн	КЗК-8А-0112100	1
	2	КЗК-8А-0112070	Вентилятор	КЗК-8А-0112100	1
	3	КЗС 0131210-01	Пружина	КЗК-8А-0112100	1
	4	А 23.02.960	Хомут	КЗК-8А-0112100	2
	5	КИЛ 0100506-02	Пластина	КЗК-8А-0112100	4
	6		Болт М12-6х20 – 7796	КЗК-8А-0112100	8
	7		Болт М12-6х45 – 7796	КЗК-8А-0112100	4
	8		Гайка М12-6G – 5915	КЗК-8А-0112100	4
	9		Шайба 12Т 65Г – 6402	КЗК-8А-0112100	12
	10		Шайба С.12.01 – 11371	КЗК-8А-0112100	4
	11		Шплинт 2х20 – 397	КЗК-8А-0112100	2
	12		Ремень В/17 1790 Ld (Германия, "Optibelt")	КЗК-8А-0112100	1
	13		Ремень НВ 1790 (Польша, "Stomil")	КЗК-8А-0112100	1
	14		Ремень РНГ В69 (Швеция, "SKF")	КЗК-8А-0112100	1
15		Шланг "Томифлекс" тип "Lignum", Ф127 мм	КЗК-8А-0112100	1	

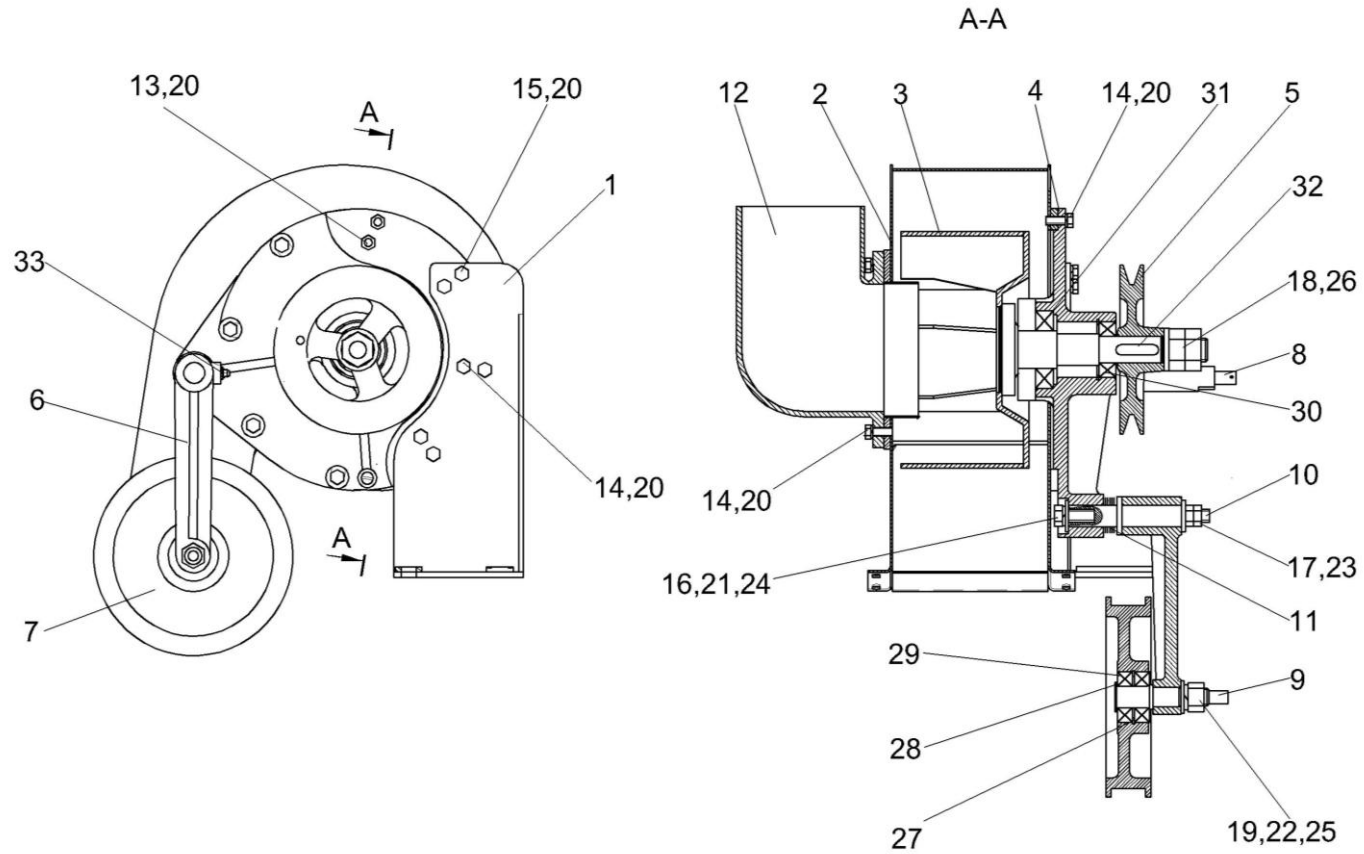


Рисунок 152 – Вентилятор КЗК-8А-0112070

№ рис	№ поз	Обозначение	Наименование	Куда входит	
				Обозначение	Кол. на 1 сб.ед.
<b>ВЕНТИЛЯТОР КЗК-8А-0112070 (рисунок 152)</b>					
<b>152</b>	1-33	КЗК-8А-0112070	Вентилятор	КЗК-8А-0112100	1
	1	КЗК- 8А-0112050	Кронштейн	КЗК-8А-0112070	1
	2	УЭС-7-0170020	Кожух	КЗК-8А-0112070	1
	3	УЭС-7-0170030-04	Вентилятор	КЗК-8А-0112070	1
	4	КЗС 0131104	Крышка	КЗК-8А-0112070	1
	5	КЗС 0131105	Шкив	КЗК-8А-0112070	1
	6	КЗС 0131106	Рычаг	КЗК-8А-0112070	1
	7	КЗС 0131107А	Ролик	КЗК-8А-0112070	1
	8	КЗС 0131623А	Ось	КЗК-8А-0112070	1
	9	КЗС 0131624А	Ось	КЗК-8А-0112070	1
	10	КЗС 0131625	Ось	КЗК-8А-0112070	1
	11	КИС 0614404А	Прокладка	КЗК-8А-0112070	10 наиб. кол.
	12	УЭС-7-0000002	Патрубок	КЗК-8А-0112070	1
	13		Болт М8-6ех16 – 7796	КЗК-8А-0112070	1
	14		Болт М8-6ех20 – 7796	КЗК-8А-0112070	11
	15		Болт М8-6ех25 – 7796	КЗК-8А-0112070	3
16		Болт М12-6ех20 – 7796	КЗК-8А-0112070	1	

№ рис	№ поз	Обозначение	Наименование	Куда входит	
				Обозначение	Кол. на 1 сб.ед.
152	17		Гайка М12х1,25-6G – 2526	КЗК-8А-0112070	2
	18		Гайка М24х2-6G – 2526	КЗК-8А-0112070	2
	19		Гайка М16-6G – 5915	КЗК-8А-0112070	1
	20		Шайба 8Т 65Г – 6402	КЗК-8А-0112070	11
	21		Шайба 12Т 65Г – 6402	КЗК-8А-0112070	1
	22		Шайба 16Т 65Г – 6402	КЗК-8А-0112070	1
	23		Шайба А 12.01 – 6958	КЗК-8А-0112070	1
	24		Шайба С.12.01 – 11371	КЗК-8А-0112070	1
	25		Шайба С.16.01 – 11371	КЗК-8А-0112070	1
	26		Шайба С.24.01 – 11371	КЗК-8А-0112070	1
	27		Кольцо В47 – 13941	КЗК-8А-0112070	1
	28		Кольцо В20 – 13942	КЗК-8А-0112070	1
	29		Подшипник 180204С17 – 8882	КЗК-8А-0112070	2
	30		Подшипник 160205 – 8882	КЗК-8А-0112070	1
	31		Подшипник 160207 – 8882	КЗК-8А-0112070	1
	32		Шпонка 8х7х32 – 23360	КЗК-8А-0112070	1
	33		Масленка 1.3 – 19853	КЗК-8А-0112070	2

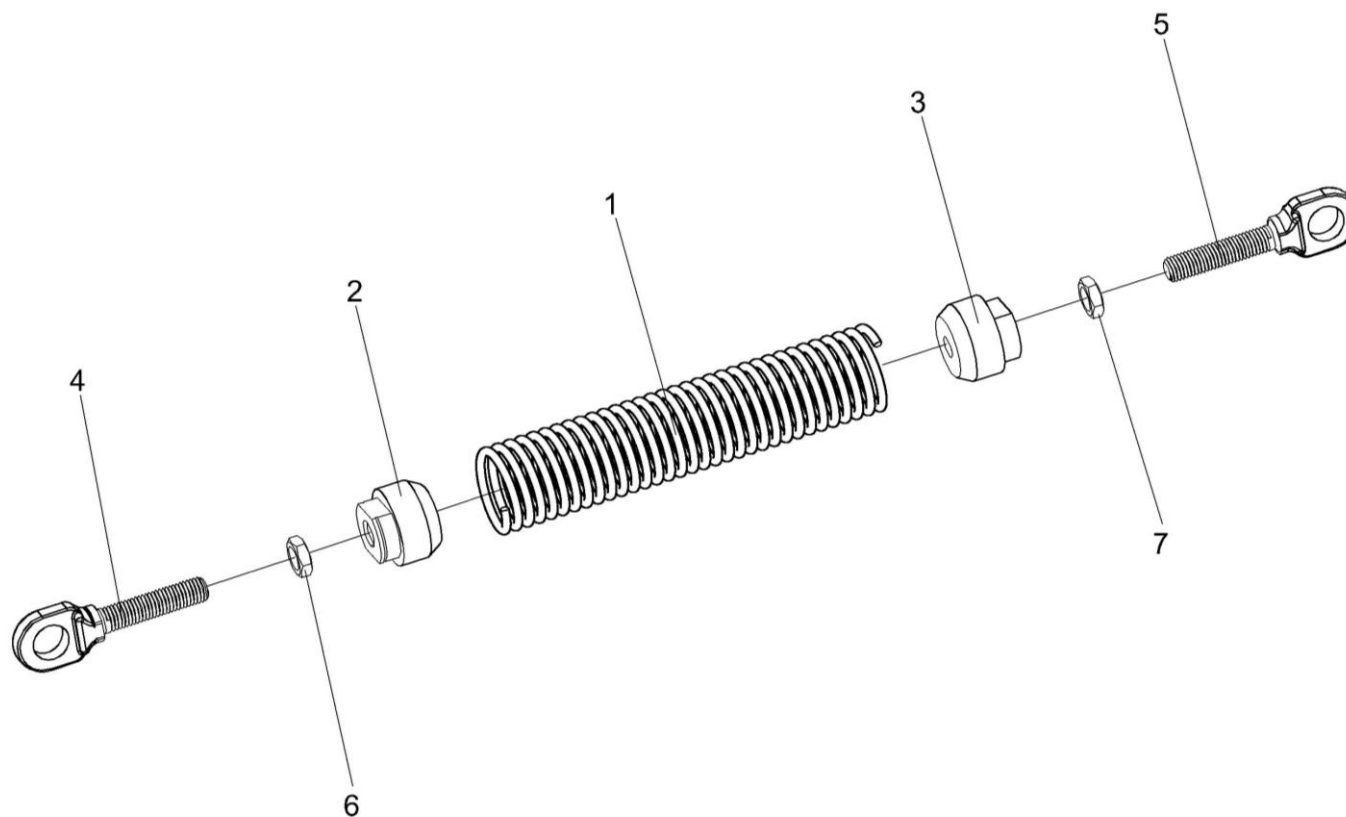


Рисунок 153 – Пружины КЗС 0131210 и КЗС 0131210-01



№ рис	№ поз	Обозначение	Наименование	Куда входит	
				Обозначение	Кол. на 1 сб.ед.
<b>ПРУЖИНЫ КЗС 0131210 И КЗС 0131210-01 (рисунок 153)</b>					
<b>153</b>	1-7	КЗС 0131210	Пружина	КЗК-8А-0112000	1
	1-7	КЗС 0131210-01	Пружина	КЗК-8А-0112000	1
	1	КЗС 0131619	Пружина	КЗС 0131210	1
				КЗС 0131210-01	1
	2	КЗС 0131621	Пробка	КЗС 0131210	1
				КЗС 0131210-01	1
	3	КЗС 0131621-01	Пробка	КЗС 0131210	1
				КЗС 0131210-01	1
	4	КЗС 0131622	Стяжка	КЗС 0131210	1
				КЗС 0131210-01	1
	5	КЗС 0131622-01	Стяжка	КЗС 0131210	1
				КЗС 0131210-01	1
	6		Гайка М12-6G – 2526	КЗС 0131210	1
				КЗС 0131210-01	1
7		Гайка М12LH-6G – 2526	КЗС 0131210	1	
			КЗС 0131210-01	1	

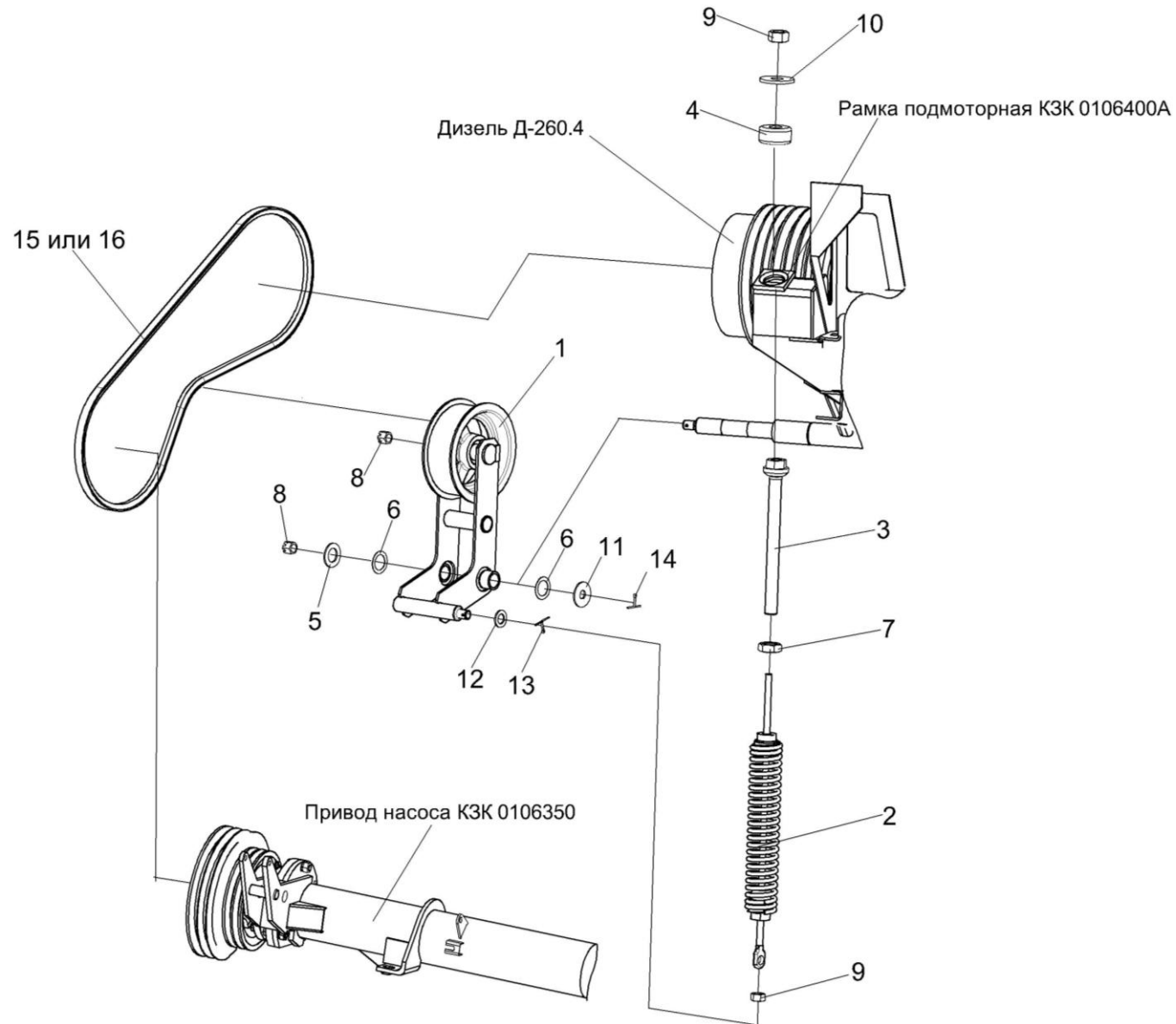


Рисунок 154 – Привод гидронасоса КЗК 0222500

№ рис	№ поз	Обозначение	Наименование	Куда входит	
				Обозначение	Кол. на 1 сб.ед.
<b>ПРИВОД ГИДРОНАСОСА КЗК 0222500 (рисунок 154)</b>					
<b>154</b>	1-16	КЗК 0222500	Привод гидронасоса	КЗК 0106000А-02	1
	1	КЗК 0222040	Рычаг	КЗК 0222500	1
	2	КЗК 0222510	Пружина	КЗК 0222500	1
	3	КЗС 0100660	Винт	КЗК 0222500	1
	4	КЗС 0100002	Амортизатор	КЗК 0222500	1
	5	КИС 0102456	Шайба	КЗК 0222500	6 наиб. кол.
	6	КИС 0103431	Шайба регулировочная	КЗК 0222500	2 наиб. кол.
	7		Гайка М24х2-6G – 2526	КЗК 0222500	1
	8		Гайка М16-6G.6 – 2528	КЗК 0222500	1
	9		Гайка М12-6G.8 – 5915	КЗК 0222500	2
	10		Шайба А 12.01 – 6958	КЗК 0222500	1
	11		Шайба А 16.01 – 6958	КЗК 0222500	1
	12		Шайба С.18.01 – 11371	КЗК 0222500	1
	13		Шплинт 4х25 – 397	КЗК 0222500	1
	14		Шплинт 4х32 – 397	КЗК 0222500	1
	15		Ремень 3 НВ 2162 La (Германия, "Optibelt")	КЗК 0222500	1
16		Ремень 3 НВ ВР 2162 (Польша, "Stomil")	КЗК 0222500	1	

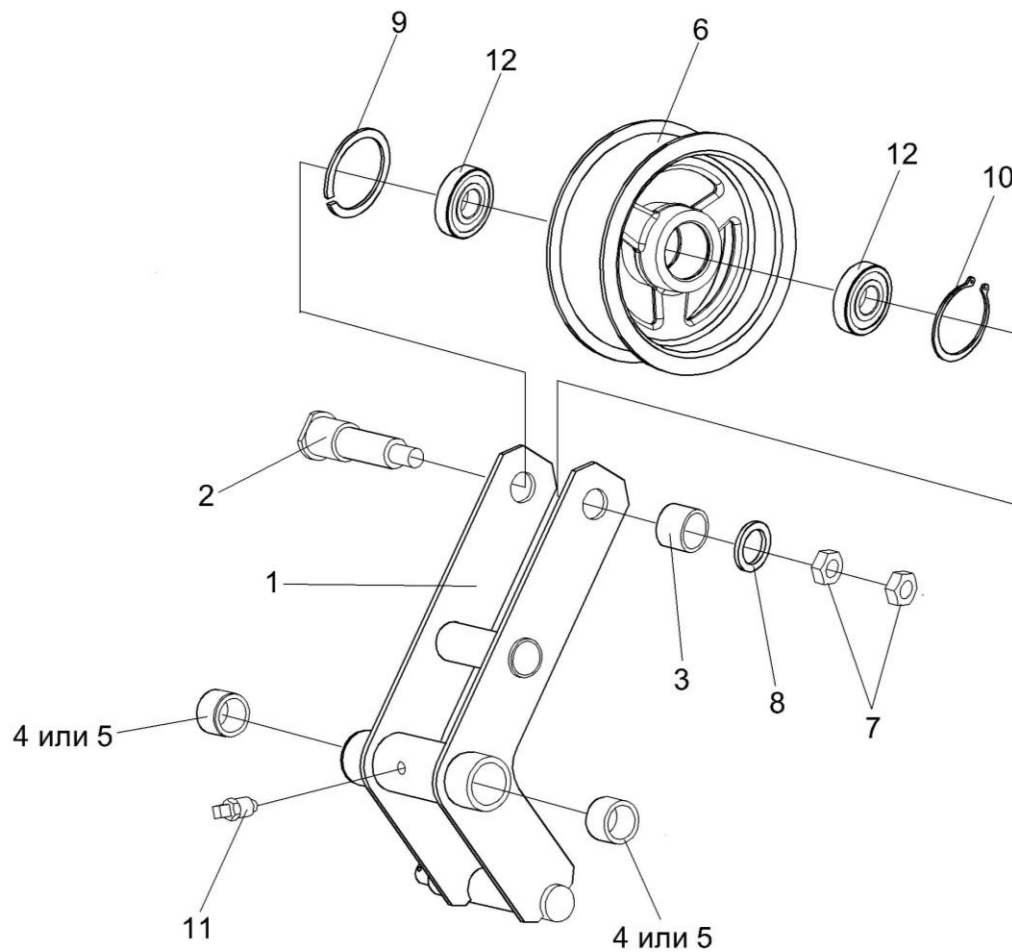


Рисунок 155 – Рычаг КЗК 0222040

№ рис	№ поз	Обозначение	Наименование	Куда входит	
				Обозначение	Кол. на 1 сб.ед.
<b>РЫЧАГ КЗК 0222040 (рисунок 155)</b>					
<b>155</b>	1-12	КЗК 0222040	Рычаг	КЗК 0222500	1
	1,4,5	КЗК 0222050	Рычаг	КЗК 0222040	1
	1	КЗК 0222060	Рычаг	КЗК 0222050	1
	6,9,10,12	КПР 6105010-02	Ролик	КЗК 0222040	1
	2	КЗК 0222605	Ось	КЗК 0222040	1
	3	КЗК 0222803	Втулка	КЗК 0222040	1
	4	КИС 0119005	Втулка	КЗК 0222050	4
	5	КИЛ 0119215	Втулка	КЗК 0222050	4
	6	КПР 6105101-03	Ролик	КПР 6105010-02	1
	7		Гайка М16-6G – 2528	КЗК 0222040	2
	8		Шайба С.16.01 – 11371	КЗК 0222040	1
	9		Кольцо В52 – 13941	КПР 6105010-02	2
10		Кольцо В52 – 13943	КПР 6105010-02	2	
11		Масленка 1.2 – 19853	КЗК 0222040	1	
12		Подшипник 180205 С17 – 8882	КПР 6105010-02	2	

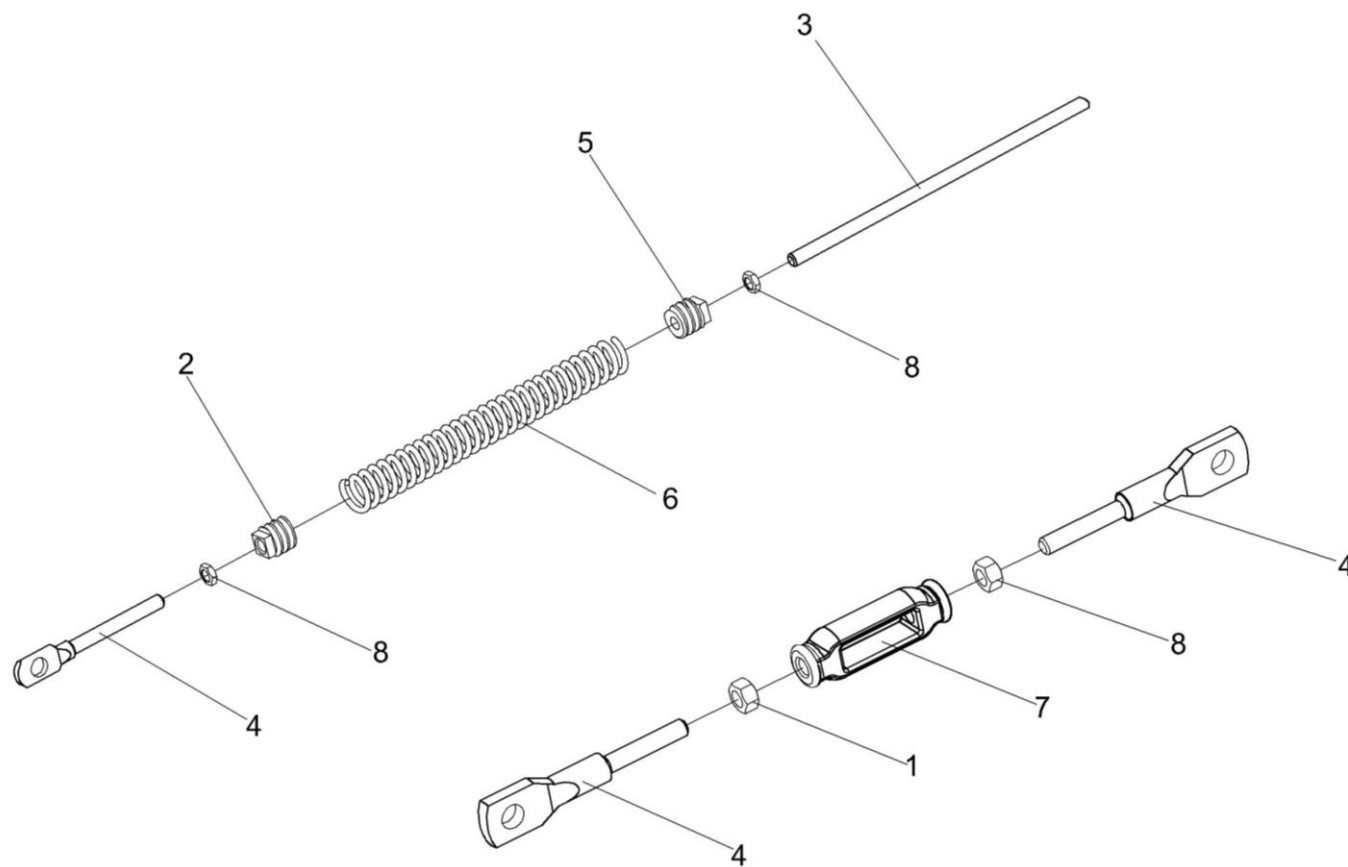


Рисунок 156 – Пружина КЗК 0222510 и растяжка УЭС-4-0400380-01

№ рис	№ поз	Обозначение	Наименование	Куда входит	
				Обозначение	Кол. на 1 сб.ед.
<b>ПРУЖИНА КЗК 0222510 И РАСТЯЖКА УЭС-4-0400380-01(рисунок 156)</b>					
<b>156</b>	2-6,8	КЗК 0222510	Пружина	КЗК 0222500	1
	1,4,7,8	УЭС-4-0400380-01	Растяжка	КЗК 0106000А-02	1
	1	КЗР 0100600	Гайка стяжная	УЭС-4-0400380-01	1
	2	КЗК 0100103А	Пробка	КЗК 0222510	1
	3	КЗК 0222623	Шпилька	КЗК 0222510	1
	4	КЗР 0202673-02	Зацеп	КЗК 0222510 УЭС-4-0400380-01	1 2
	5	КЗС 0100102	Пробка	КЗК 0222510	1
	6	ПКК 0108602-03	Пружина	КЗК 0222510	1
7	УЭС-4-0400612А-02	Растяжка	УЭС-4-0400380-01	1	
8		Гайка М12-6G – 5915	КЗК 0222510 УЭС-4-0400380-01	2 1	

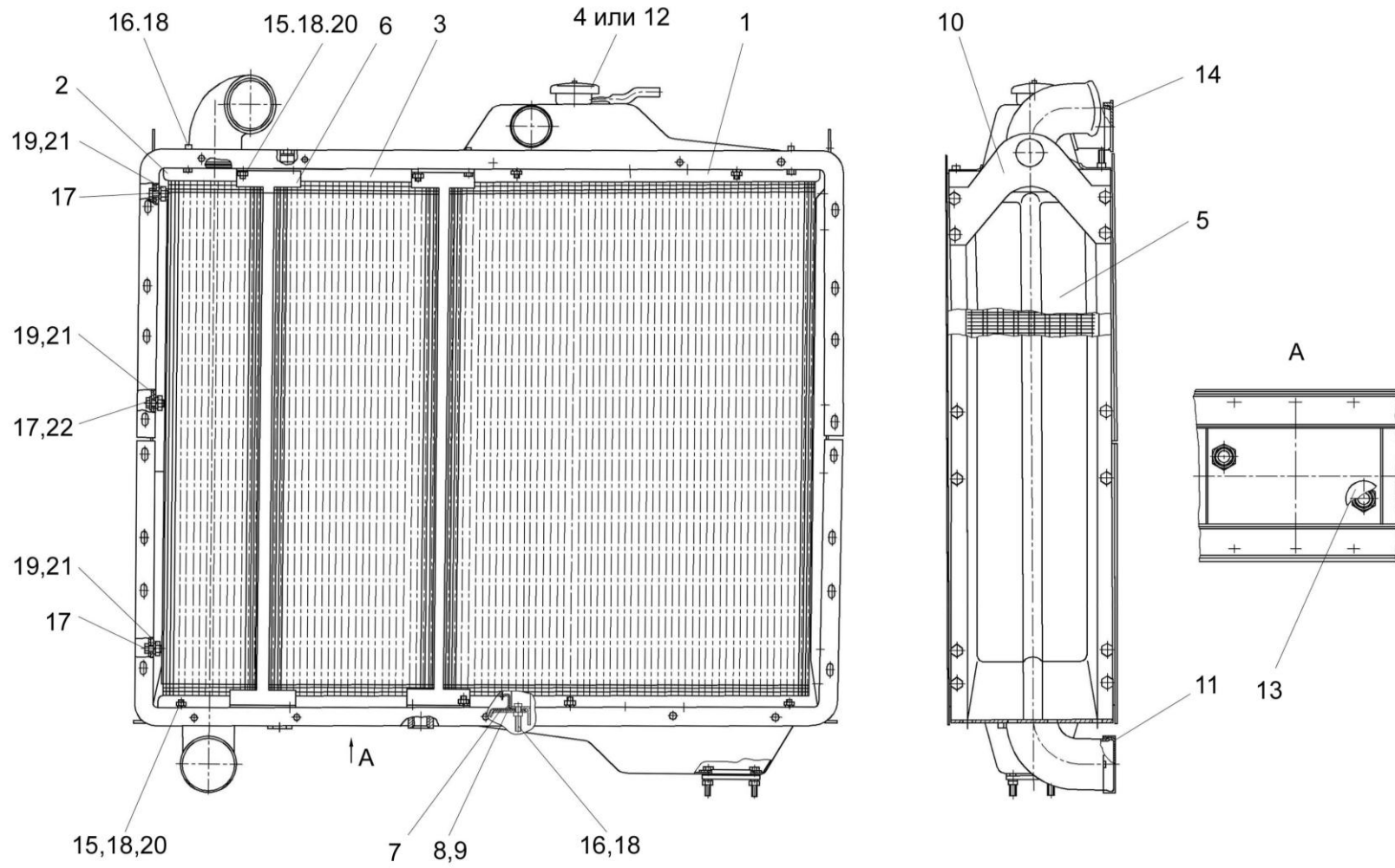


Рисунок 157 – Блок радиаторов 250.13.000-02



№ рис	№ поз	Обозначение	Наименование	Куда входит	
				Обозначение	Кол. на 1 сб.ед.
<b>БЛОК РАДИАТОРОВ 250.13.000-02 (рисунок 157)</b>					
<b>157</b>	1-22	250.13.000-02	Блок радиаторов	КЗК 0106000А-02	1
	1	250.13.100-02	Секция водяная	250.13.000-02	1
	2	250.13.200-01	Секция ОНВ	250.13.000-02	1
	3	УЭС 0400060-02	Секция масляная	250.13.000-02	1
	4	А 21.01.270-1	Пробка	250.13.000-02	1
	5	250.13.002-01	Стойка	250.13.000-02	2
	6	250.13.003-01	Щиток	250.13.000-02	4
	7	250.13.004	Прокладка	250.13.000-02	4
	8	250.13.005-01	Накладка	250.13.000-02	4
	9	250.13.006-01	Накладка	250.13.000-02	4
	10	250.13.007-01	Кронштейн	250.13.000-02	2
	11	250.13.008	Заглушка	250.13.000-02	2
	12	КП 13 01 01	Заглушка горловины радиаторов	250.13.000-02	2
	13	1102.1301.106 П	Заглушка	250.13.000-02	2
	14	85У.13.441	Заглушка	250.13.000-02	1
	15		Болт М8х25 – 7796	250.13.000-02	44
16		Болт М8х35 – 7796	250.13.000-02	4	

№ рис	№ поз	Обозначение	Наименование	Куда входит	
				Обозначение	Кол. на 1 сб.ед.
<b>157</b>	17		Болт М10х25 – 7796	250.13.000-02	24
	18		Гайка М8 – 5915	250.13.000-02	48
	19		Гайка М10 – 5915	250.13.000-02	24
	20		Шайба 8Т 65Г – 6402	250.13.000-02	44
	21		Шайба 10Т 65Г – 6402	250.13.000-02	24
	22		Шайба С10.01 – 11371	250.13.000-02	8

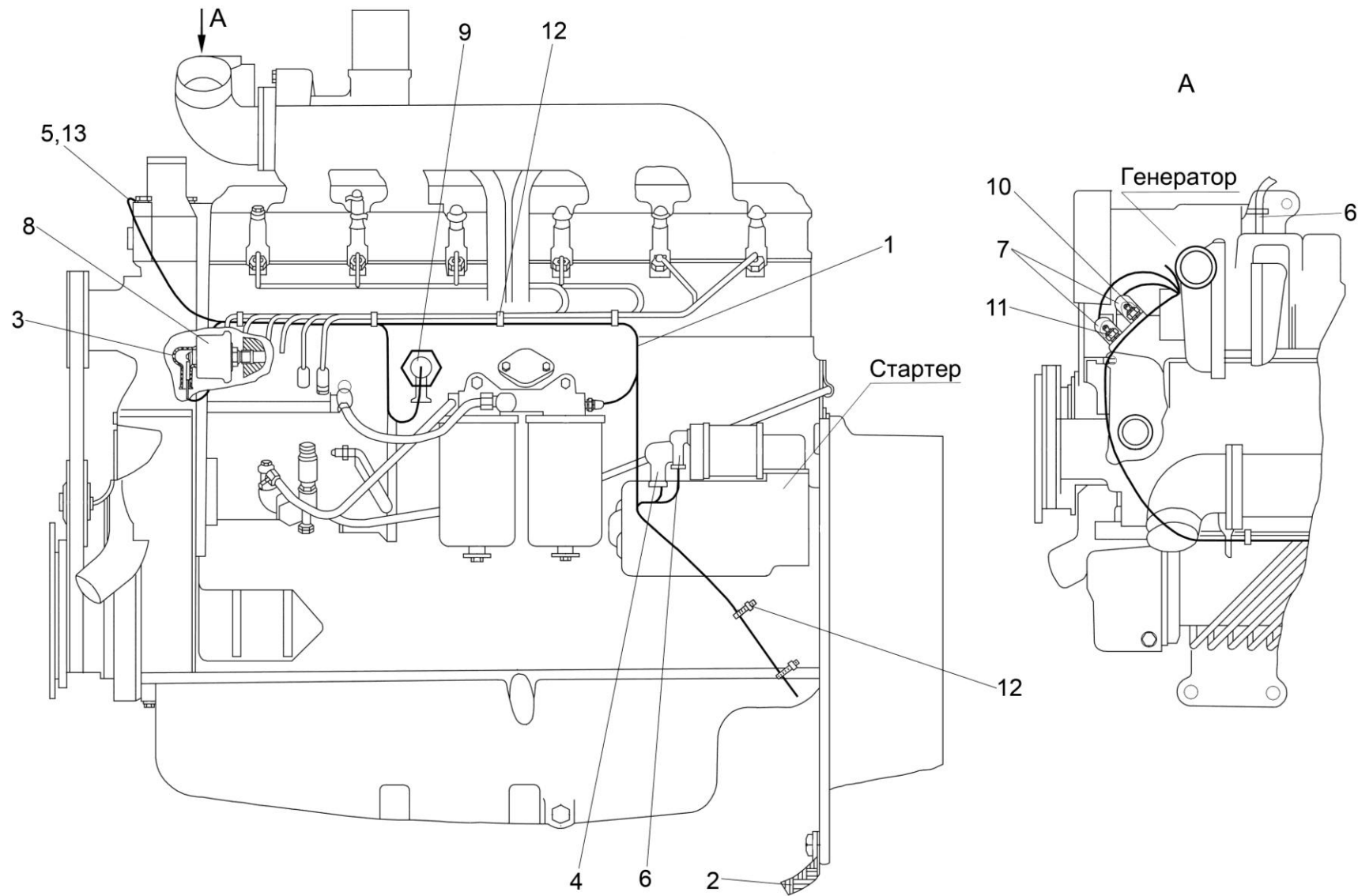


Рисунок 158 – Электрооборудование двигателя КЗК 0106000А-02

№ рис	№ поз	Обозначение	Наименование	Куда входит	
				Обозначение	Кол. на 1 сб.ед.
<b>ЭЛЕКТРООБОРУДОВАНИЕ ДВИГАТЕЛЯ КЗК 0106000А-02 (рисунок 158)</b>					
<b>158</b>	1	КЗК-7-0700270Б	Жгут моторной установки	КЗК 0106000А-02	1
	2	УЭС 0700960	Провод "массы"	КЗК 0106000А-02	1
	3	КИС 0140046	Колпачок	КЗК 0106000А-02	1
	4	КИС 0140047	Колпачок	КЗК 0106000А-02	1
	5	АМ 37.00.404	Хомут	КЗК 0106000А-02	1
	6		Наконечник 54-24445Б	КЗК 0106000А-02	5
	7		Наконечник резиновый ТМ-59-6000-38	КЗК 0106000А-02	2
	8		Датчик давления ДД-10-02	КЗК 0106000А-02	1
	9		Датчик ДАДМ	КЗК 0106000А-02	1
	10		Датчик сигнализатора температуры ТМ111-01	КЗК 0106000А-02	1
	11		Датчик ДУТЖ-01	КЗК 0106000А-02	1
	12		Лента стяжная зубчатая	КЗК 0106000А-02	8
	13	КЗК 0602005	Уплотнитель ПР-067 L=70 мм	КЗК 0106000А-02	1

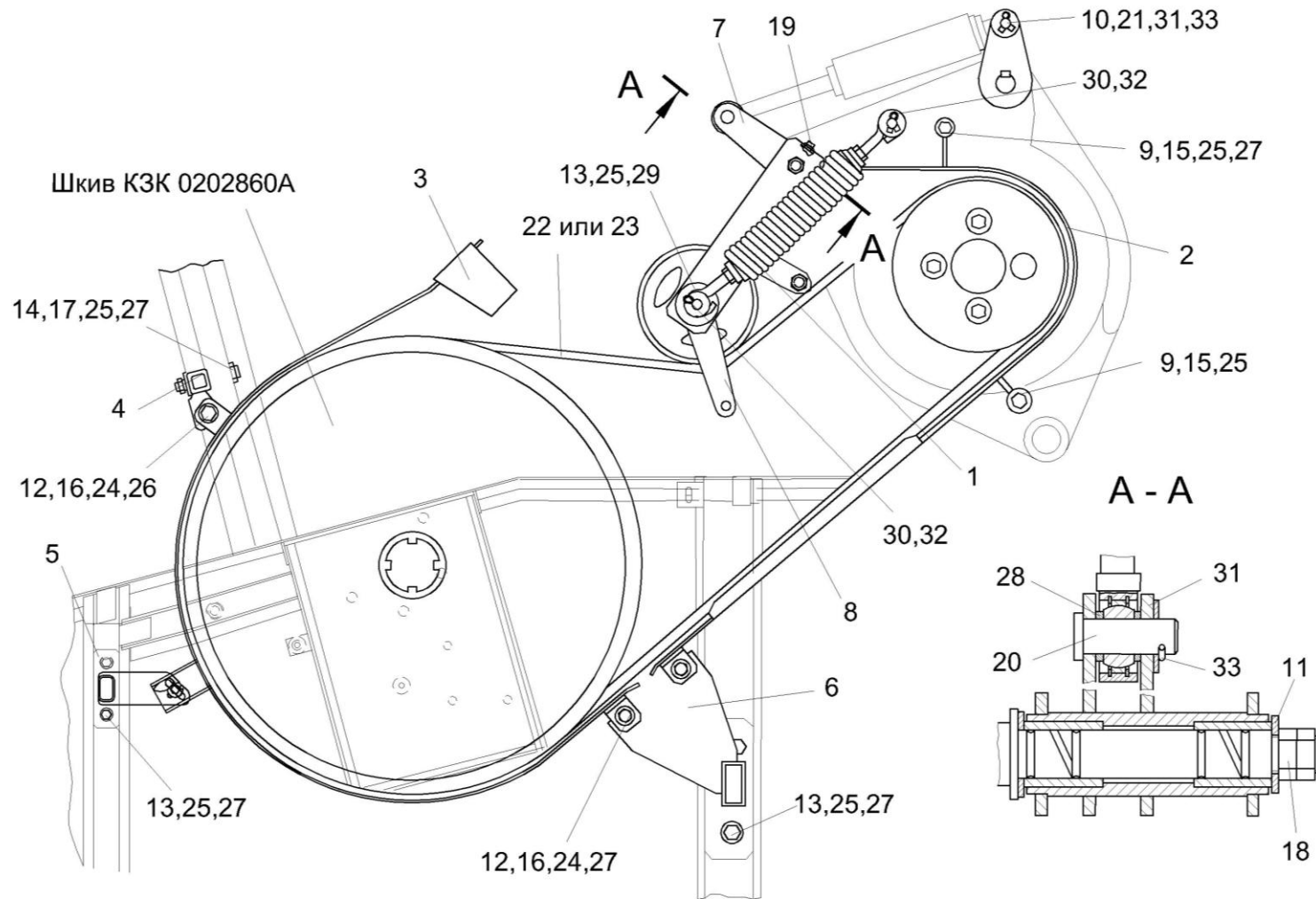


Рисунок 159 – Привод главного контрпривода КЗК 0220000А

№ рис	№ поз	Обозначение	Наименование	Куда входит	
				Обозначение	Кол. на 1 сб. ед.
<b>ПРИВОД ГЛАВНОГО КОНТРПРИВОДА КЗК 0220000А (рисунок 159)</b>					
<b>159</b>	1-33	КЗК 0220000А	Привод главного контрпривода	КЗК-8А-0100000-01	1
	1	КЗК 0220040А	Пружина	КЗК 0220000А	1
	2	КЗК 0220050А	Щиток	КЗК 0220000А	1
	3	КЗК 0220070А	Щиток	КЗК 0220000А	1
	4	КЗК 0220110	Кронштейн	КЗК 0220000А	1
	5	КЗК 0220120А	Кронштейн	КЗК 0220000А	1
	6	КЗК 0220130А	Опора	КЗК 0220000А	1
	7	КЗК 0220170	Рычаг	КЗК 0220000А	1
	8	КЗК 0220418	Серьга	КЗК 0220000А	1
	9	КЗР 0221417	Шайба	КЗК 0220000А	2
	10	КИЛ 0100615-01	Втулка	КЗК 0220000А	2
	11	КСН 0114402-01	Шайба	КЗК 0220000А	1
	12		Болт М8-6ех25 – 7796	КЗК 0220000А	8
	13		Болт М10-6ех25 – 7796	КЗК 0220000А	5
	14		Болт М10-6ех90 – 7796	КЗК 0220000А	2
	15		Болт М10-6ех100 – 7796	КЗК 0220000А	2
	16		Гайка М8-6G – 5915	КЗК 0220000А	8

№ рис	№ поз	Обозначение	Наименование	Куда входит	
				Обозначение	Кол. на 1 сб. ед.
159	17		Гайка М10-6G – 5915	КЗК 0220000А	2
	18		Гайка М20-6G – 5916	КЗК 0220000А	2
	19		Масленка 1.2 – 19853	КЗК 0220000А	1
	20		Ось 6-20 b12x55 – 9650	КЗК 0220000А	1
	21		Ось 6-20 b12x80 – 9650	КЗК 0220000А	1
	22		Ремень 4НВ ВР 3612А (фирма “Stomil”)	КЗК 0220000А	1
	23		Ремень 4НВ 3612 La (фирмы “Optibelt”)	КЗК 0220000А	1
	24		Шайба 8Т 65Г – 6402	КЗК 0220000А	8
	25		Шайба 10Т 65Г – 6402	КЗК 0220000А	9
	26		Шайба А.8.01 – 6958	КЗК 0220000А	16
	27		Шайба А.10.01 – 6958	КЗК 0220000А	14
	28		Шайба 20.01 – 9649	КЗК 0220000А	2
	29		Шайба С.10.01 – 11371	КЗК 0220000А	1
	30		Шайба С.16.01 – 11371	КЗК 0220000А	6
	31		Шайба С.20.01 – 11371	КЗК 0220000А	3
	32		Шплинт 4x25 – 397	КЗК 0220000А	2
33		Шплинт 5x32 – 397	КЗК 0220000А	2	

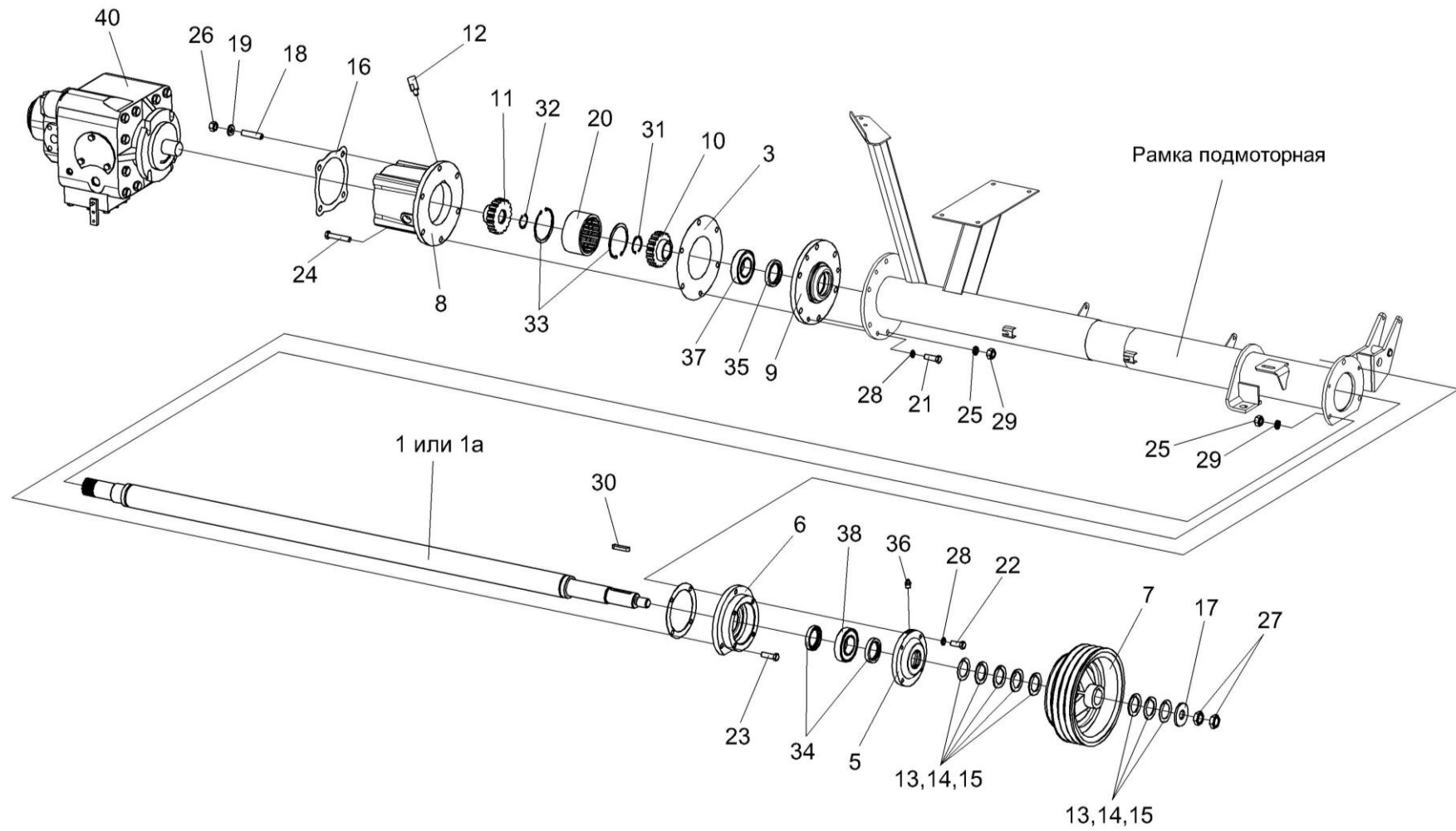


Рисунок 160 – Привод насоса ходовой части КЗК-8-0222000



№ рис	№ поз	Обозначение	Наименование	Куда входит	
				Обозначение	Кол. на 1 сб. ед.
<b>ПРИВОД НАСОСА ХОДОВОЙ ЧАСТИ КЗК-8-0222000 (рисунок 160)</b>					
<b>160</b>	1-40	КЗК-8-0222000	Привод насоса ходовой части	КЗК-8А-0100000-01	
	10,11,20,31-33	КЗК 0222100	Муфта	КЗК-8-0222000	1
	1	КЗК 0222010Б-01	Вал	КЗК-8-0222000	1
	1а	КЗК-8-0222010	Вал	КЗК-8-0222000	1
	2	34-4-1-17А	Сапун	КЗК-8-0222000	1
	3	КЗК 0222001	Прокладка	КЗК-8-0222000	1
	4	КЗК 0222002	Прокладка	КЗК-8-0222000	1
	5	КЗК 0222101	Крышка	КЗК-8-0222000	1
	6	КЗК 0222102А	Корпус	КЗК-8-0222000	1
	7	КЗК 0222203	Шкив	КЗК-8-0222000	1
	8	КЗК 0222205А	Корпус	КЗК-8-0222000	1
	9	КЗК 0222206	Стакан	КЗК-8-0222000	1
	10	КЗК 0222613	Полумуфта	КЗК 0222100	1
	11	КЗК 0222614	Муфта	КЗК 0222100	1
	12	КЗК 0222622	Штуцер	КЗК-8-0222000	1
	13	КЗР 1524401	Шайба	КЗК-8-0222000	7
	14	КЗР 1524401-01	Шайба	КЗК-8-0222000	4

№ рис	№ поз	Обозначение	Наименование	Куда входит	
				Обозначение	Кол. на 1 сб. ед.
160	15	КЗР 1524401-02	Шайба	КЗК-8-0222000	4
	16	КИС 0107005	Прокладка	КЗК-8-0222000	1
	17	ПКК 0100427	Шайба	КЗК-8-0222000	1
	18	РСМ 10.05.04.612Б	Шпилька	КЗК-8-0222000	4
	19	УЭС 0000493	Шайба	КЗК-8-0222000	4
	20	УЭС 1200609А	Обойма	КЗК 0222100	1
	21		Болт М10-6ех30 – 7796	КЗК-8-0222000	3
	22		Болт М10-6ех35 – 7796	КЗК-8-0222000	4
	23		Болт М12-6ех40 – 7796	КЗК-8-0222000	3
	24		Болт М12-6ех65 – 7796	КЗК-8-0222000	6
	25		Гайка М12-6G – 5915	КЗК-8-0222000	9
	26		Гайка М14-6G – 5915	КЗК-8-0222000	4
	27		Гайка М24х2-6G – 2526	КЗК-8-0222000	2
	28		Шайба 10Т 65Г – 6402	КЗК-8-0222000	7
	29		Шайба 12Т 65Г – 6402	КЗК-8-0222000	9
	30		Шпонка 12х8х56 – 23360	КЗК-8-0222000	1
	31		Кольцо В37 – 13943	КЗК 0222100	1
	32		Кольцо В45 – 13943	КЗК 0222100	1

№ рис	№ поз	Обозначение	Наименование	Куда входит	
				Обозначение	Кол. на 1 сб. ед.
160	33		Кольцо В90 – 13943	КЗК 0222100	1
	34		Манжета 2,2-45x65-1 – 8752	КЗК-8-0222000	2
	35		Манжета 2,2-50x70-1 – 8752	КЗК-8-0222000	1
	36		Масленка 1.2 – 19853	КЗК-8-0222000	1
	37		Подшипник 11209 – 28428	КЗК-8-0222000	1
	38		Подшипник 11309 – 28428	КЗК-8-0222000	1
	39		Пробка КГ 3/4"	КЗК-8-0222000	2
	40		Насос аксиально-поршневой NP112.5 MHL/D2BCB	КЗК-8-0222000	1

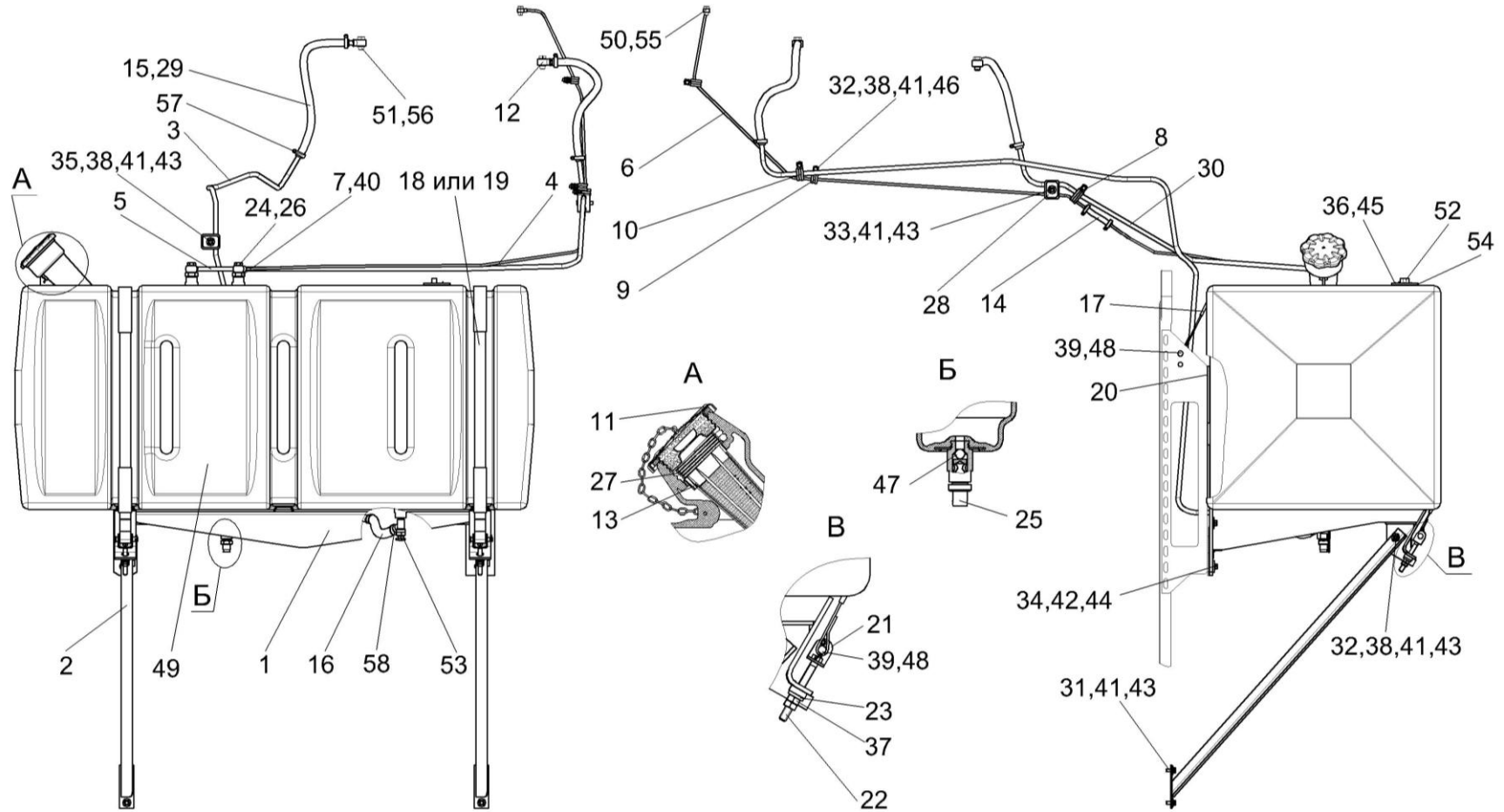


Рисунок 161 – Установка бака топливного КЗК-8А-0126000

№ рис	№ поз	Обозначение	Наименование	Куда входит	
				Обозначение	Кол. на 1 сб.ед.
<b>УСТАНОВКА БАКА ТОПЛИВНОГО КЗК-8А-0126000 (рисунок 161)</b>					
<b>161</b>	1-58	КЗК-8А-0126000	Установка бака топливного	КЗК-8А-0100000-01	1
	1	КЗК-8А-0126010	Опора	КЗК-8А-0126000	1
	2	КЗК-8А-0126030	Уголок	КЗК-8А-0126000	2
	3	КЗК-8А-0126140	Топливопровод заборный	КЗК-8А-0126000	1
	4	КЗК-8А-0126150	Топливопровод сливной	КЗК-8А-0126000	1
	5	КЗК-8А-0126160	Топливопровод сливной	КЗК-8А-0126000	1
	6	КЗК-8А-0126170	Топливопровод сливной	КЗК-8А-0126000	1
	7	КЗК-12-0126400	Трубка	КЗК-8А-0126000	2
	8	А 23.02.160	Хомут стяжной (Ø25)	КЗК-8А-0126000	3
	9	КЗР 0700800-05	Хомут	КЗК-8А-0126000	4
	10	КЗР 0700800-07	Хомут	КЗК-8А-0126000	4
	11	КИС 0108610	Крышка	КЗК-8А-0126000	1
	12	УЭС 0500200	Штуцер	КЗК-8А-0126000	2
	13	150.50.026	Фильтр 160Б	КЗК-8А-0126000	1
	14	КЗК-8А-0126002	Рукав 6x14-1,6 – 10362 (L=2500±10 мм)	КЗК-8А-0126000	1
	15	КЗК-8А-0126003	Рукав 12x20-1,6 – 10362 (L=6000 мм)	КЗК-8А-0126000	2
16	КЗК-8А-0126004	Рукав 12x20-1,6 – 10362 (L=400±5 мм)	КЗК-8А-0126000	1	

№ рис	№ поз	Обозначение	Наименование	Куда входит	
				Обозначение	Кол. на 1 сб.ед.
161	17	КЗК-10-0126002	Уплотнитель	КЗК-8А-0126000	6
	18	КЗК-12-0126503	Хомут	КЗК-8А-0126000	2
	19	КЗК-12-0126503-01	Хомут	КЗК-8А-0126000	2
	20	КЗК 0126007	Прокладка	КЗК-8А-0126000	4
	21	КЗК 0126421А	Кронштейн	КЗК-8А-0126000	2
	22	КЗК 0126605	Болт	КЗК-8А-0126000	2
	23	КЗК 0126606	Шайба сферическая	КЗК-8А-0126000	2
	24	КИС 0118623А	Болт специальный	КЗК-8А-0126000	2
	25	МКС 0108612	Штуцер	КЗК-8А-0126000	1
	26	УЭС 0500003-01	Шайба	КЗК-8А-0126000	4
	27	УЭС 0500602	Пружина	КЗК-8А-0126000	1
	28	УЭС 0602012А	Брус	КЗК-8А-0126000	10
	29	УЭС-6-0400619-03	Оплетка	КЗК-8А-0126000	6
	30	УЭС-8-0400002	Рукав 12x20-1,6 – 10362 (L=50±5 мм)	КЗК-8А-0126000	6
	31		Болт М8-6ex20 – 7796	КЗК-8А-0126000	4
	32		Болт М8-6ex25 – 7796	КЗК-8А-0126000	10
	33		Болт М8-6ex40 – 7796	КЗК-8А-0126000	2
	34		Болт М12-6ex30 – 7796	КЗК-8А-0126000	4

№ рис	№ поз	Обозначение	Наименование	Куда входит	
				Обозначение	Кол. на 1 сб.ед.
161	35		Болт М8-6х35 – 7802	КЗК-8А-0126000	3
	36		Винт В.М5-6х14 – 17473	КЗК-8А-0126000	5
	37		Гайка М10-6G – 2526	КЗК-8А-0126000	4
	38		Гайка М8-6G – 5915	КЗК-8А-0126000	13
	39		Ось 6-12 b12x55 – 9650	КЗК-8А-0126000	4
	40		Прокладка 24 АДО – 23358	КЗК-8А-0126000	2
	41		Шайба 8Т 65Г – 6402	КЗК-8А-0126000	17
	42		Шайба 12 65Г – 6402	КЗК-8А-0126000	4
	43		Шайба А 8.01 – 6958	КЗК-8А-0126000	11
	44		Шайба А 12.01 – 6958	КЗК-8А-0126000	4
	45		Шайба С.5.01 – 11371	КЗК-8А-0126000	5
	46		Шайба С.8.01 – 11371	КЗК-8А-0126000	16
	47		Шарик 14,288-60 – 3722	КЗК-8А-0126000	1
	48		Шплинт 3,2x18 – 397	КЗК-8А-0126000	4
	49		Бак топливный КЗК-12-0126010	КЗК-8А-0126000	1
	50		Болт штуцера 36-1104787	КЗК-8А-0126000	1
	51		Болт поворотного угольника Д18-051-А	КЗК-8А-0126000	2
	52		Датчик ДУМП-03	КЗК-8А-0126000	1

№ рис	№ поз	Обозначение	Наименование	Куда входит	
				Обозначение	Кол. на 1 сб.ед.
<b>161</b>	53		Кран ВС11-0	КЗК-8А-0126000	1
	54		Прокладка 200-3806026	КЗК-8А-0126000	3
	55		Прокладка 36-1104788	КЗК-8А-0126000	2
	56		Прокладка Д18-055-А	КЗК-8А-0126000	4
	57		Хомут червячный TORRO 12-22/9 С7W3 (Германия, "Norma Rasmussen")	КЗК-8А-0126000	8
	58		Хомут червячный TORRO 16-27/9 С7W2 (Германия, "Norma Rasmussen")	КЗК-8А-0126000	2



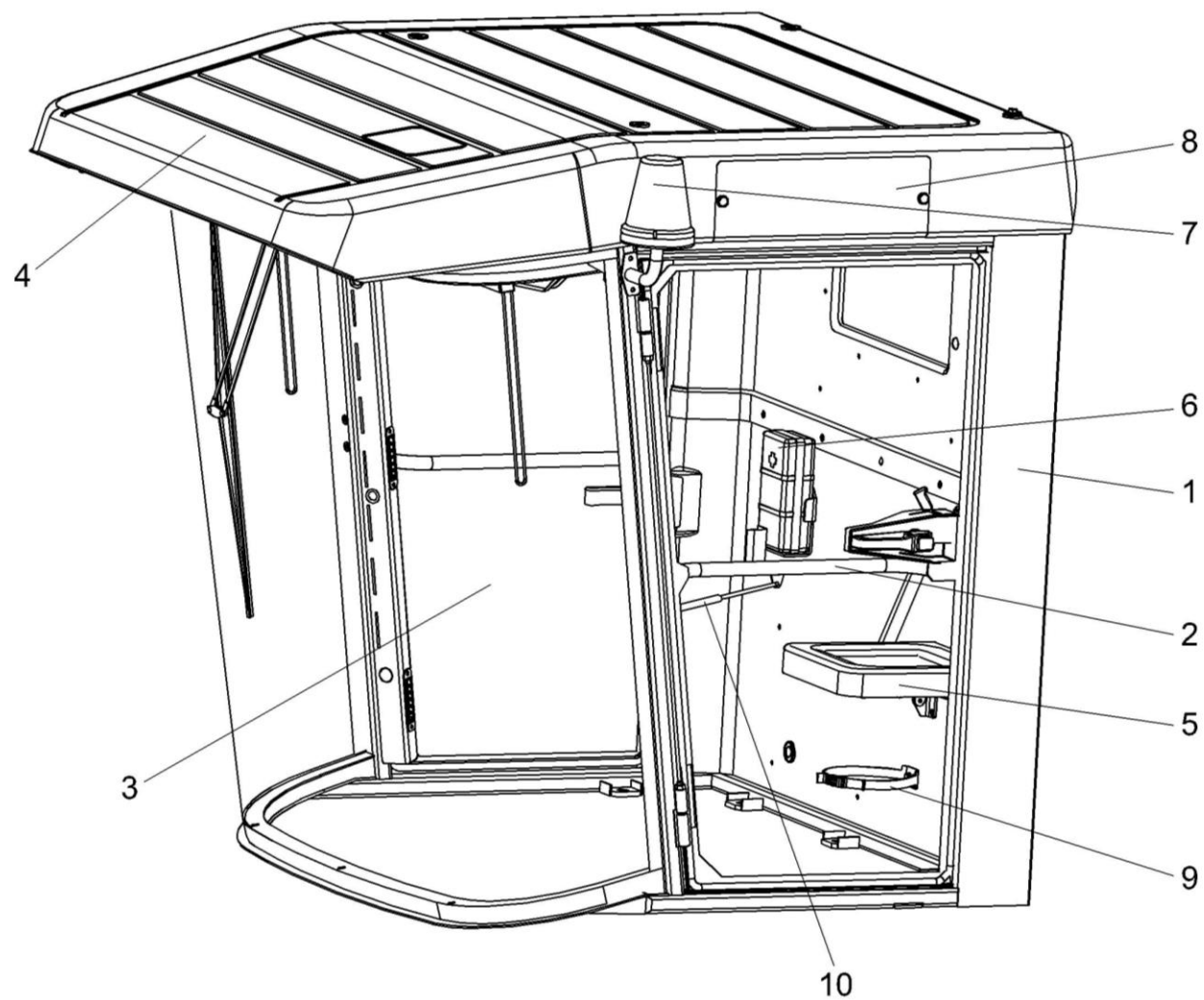


Рисунок 162 – Кабина КЗК-12-0120000-02 (лист 1)

№ рис	№ поз	Обозначение	Наименование	Куда входит	
				Обозначение	Кол. на 1 сб.ед.
<b>КАБИНА КЗК-12-0120000-02 (лист 1) (рисунок 162)</b>					
<b>162</b>	1-11	КЗК-12-0120000-02	Кабина	КЗК-8А-0100000-01	1
	1	КЗК-12-0120010	Каркас	КЗК-12-0120000-02	1
	2	КЗК-12-0120330	Дверь	КЗК-12-0120000-02	1
	3	КЗК-12-0120360	Дверь	КЗК-12-0120000-02	1
	4	КЗК-12-0120450	Крыша	КЗК-12-0120000-02	1
	5	КВС-1-0129660	Сиденье дополнительное	КЗК-12-0120000-02	1
	6	РСМ-10.04.21.120	Аптечка	КЗК-12-0120000-02	1
	7	УЭС 0700970	Маячок проблесковый	КЗК-12-0120000-02	2
	8	КЗК-12-0120038	Крышка	КЗК-12-0120000-02	2
	9	54-00-630	Хомут крепления термоса	КЗК-12-0120000-02	1
10		Пружина газовая LIFT-O-MAT 095621	КЗК-12-0120000-02	1	

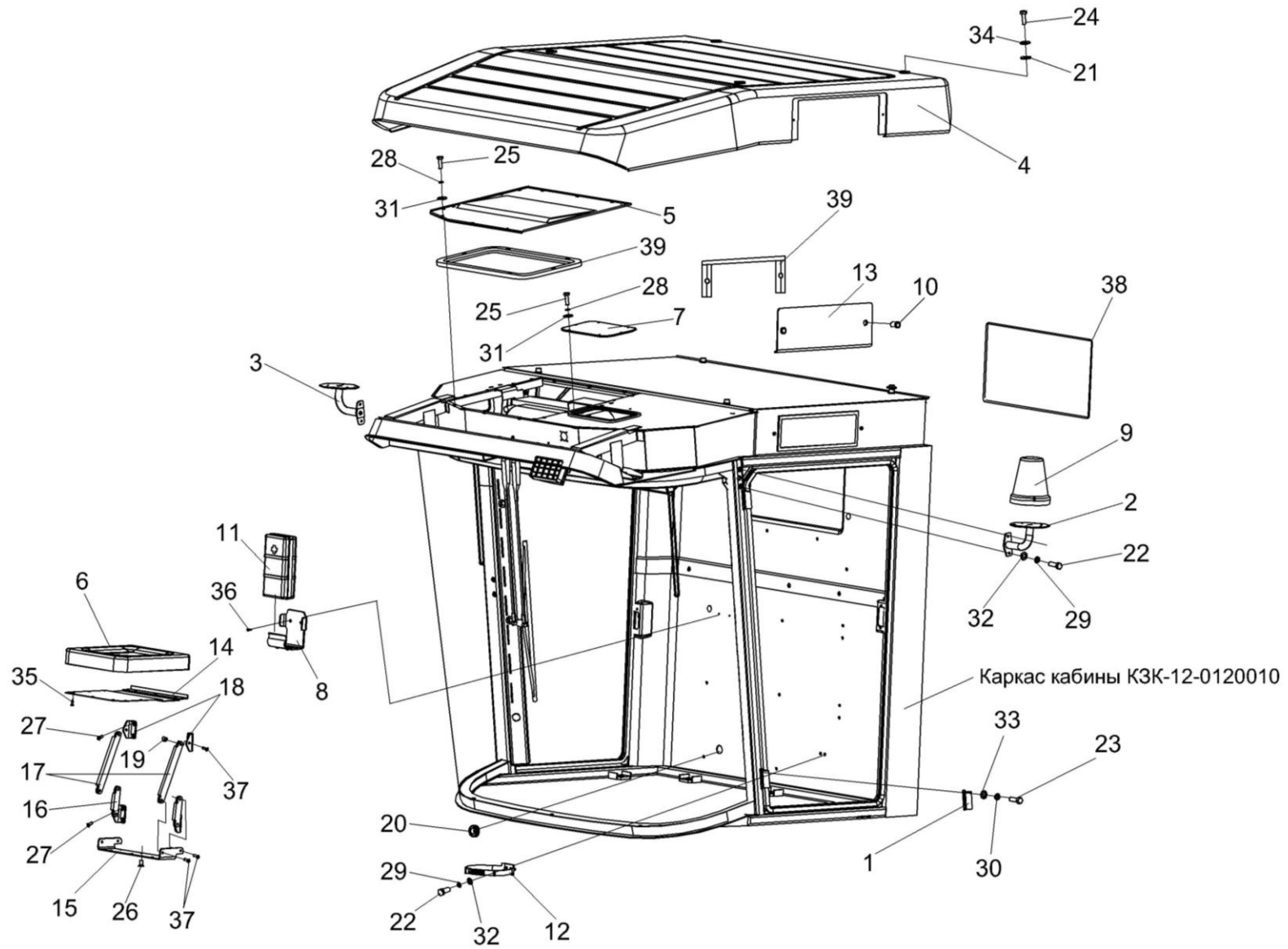


Рисунок 163 – Кабина КЗК-12-012000-02 (лист 2)

№ рис	№ поз	Обозначение	Наименование	Куда входит	
				Обозначение	Кол. на 1 сб.ед.
<b>КАБИНА КЗК-12-0120000-02 (лист 2) (рисунок 163)</b>					
<b>163</b>	1-39	КЗК-12-0120000-02	Кабина	КЗК-8А-0100000-01	1
	6,14-19, 26,35,37	КВС-1-0129660	Сиденье дополнительное	КЗК-12-0120000-02	1
	15-19,37	КВС-1-0129670	Механизм трансформации	КВС-1-0129660	1
	1	КЗК-12-0120310	Петля	КЗК-12-0120000-02	4
	2	КЗК-12-0120410	Кронштейн	КЗК-12-0120000-02	1
	3	КЗК-12-0120410-01	Кронштейн	КЗК-12-0120000-02	1
	4	КЗК-12-0120450	Крышка	КЗК-12-0120000-02	1
	5	КЗК-12-0120620	Крышка	КЗК-12-0120000-02	1
	6	КВС-1-0129680	Подушка сидения	КВС-1-0129660	1
	7	СЭУ 0200380	Люк	КЗК-12-0120000-02	1
	8	СЭУ 0201170	Держатель аптечки	КЗК-12-0120000-02	1
	9	УЭС 0700970	Маячок проблесковый	КЗК-12-0120000-02	2
	10	УЭС 01100050-01	Рукоятка	КЗК-12-0120000-02	4
	11	РСМ-10.04.21.120	Аптечка	КЗК-12-0120000-02	1
12	54-00-630	Хомут крепления термоса	КЗК-12-0120000-02	1	
13	КЗК-12-0120038	Крышка	КЗК-12-0120000-02	2	
14	КВС-1-0129479	Кожух	КВС-1-0129660	1	

№ рис	№ поз	Обозначение	Наименование	Куда входит	
				Обозначение	Кол. на 1 сб.ед.
163	15	КВС-1-0129457	Кронштейн	КВС-1-0129670	1
	16	КВС-1-0129477	Тяга	КВС-1-0129670	2
	17	КВС-1-0129477-01	Тяга	КВС-1-0129670	2
	18	КВС-1-0129478	Уголок	КВС-1-0129670	4
	19	КВС-1-0129812	Втулка	КВС-1-0129670	8
	20	ПКК 0147001	Втулка	КЗК-12-0120000-02	1
	21	СЭУ 0200068	Прокладка	КЗК-12-0120000-02	4
	22		Болт М8-6ех25 – 7796	КЗК-12-0120000-02	12
	23		Болт М10-6ех20 – 7796	КЗК-12-0120000-02	8
	24		Болт М12-6ех25 – 7796	КЗК-12-0120000-02	4
	25		Болт М6-6ех20 – 7798	КЗК-12-0120000-02	26
	26		Винт В2.М8-6ех16 – 17475	КВС-1-0129660	6
	27		Винт В2.М8-6ех25 – 17475	КЗК-12-0120000-02	8
	28		Шайба 6 65Г – 6402	КЗК-12-0120000-02	26
	29		Шайба 8 65Г – 6402	КЗК-12-0120000-02	20
	30		Шайба 10Т 65Г – 6402	КЗК-12-0120000-02	8
	31		Шайба А 6.01 – 6958	КЗК-12-0120000-02	26
	32		Шайба А 8.01 – 6958	КЗК-12-0120000-02	16

№ рис	№ поз	Обозначение	Наименование	Куда входит	
				Обозначение	Кол. на 1 сб.ед.
<b>163</b>	33		Шайба А 10.01 – 6958	КЗК-12-0120000-02	8
	34		Шайба А 12.01 – 6958	КЗК-12-0120000-02	4
	35		Шуруп 3-4x16 – 1145	КВС-1-0129660	12
	36		Винт 4,2x25	КЗК-12-0120000-02	8
	37		Заклепка 2.8x16.01 – 12642	КВС-1-0129670	8
	38	КЗК-12-0120085	Уплотнение Профиль КЗ 0120051А (L=1760 мм)	КЗК-12-0120000-02	1
	39		Профиль самоклеющийся SD-67 (L=5,1м)	КЗК-12-0120000-02	1

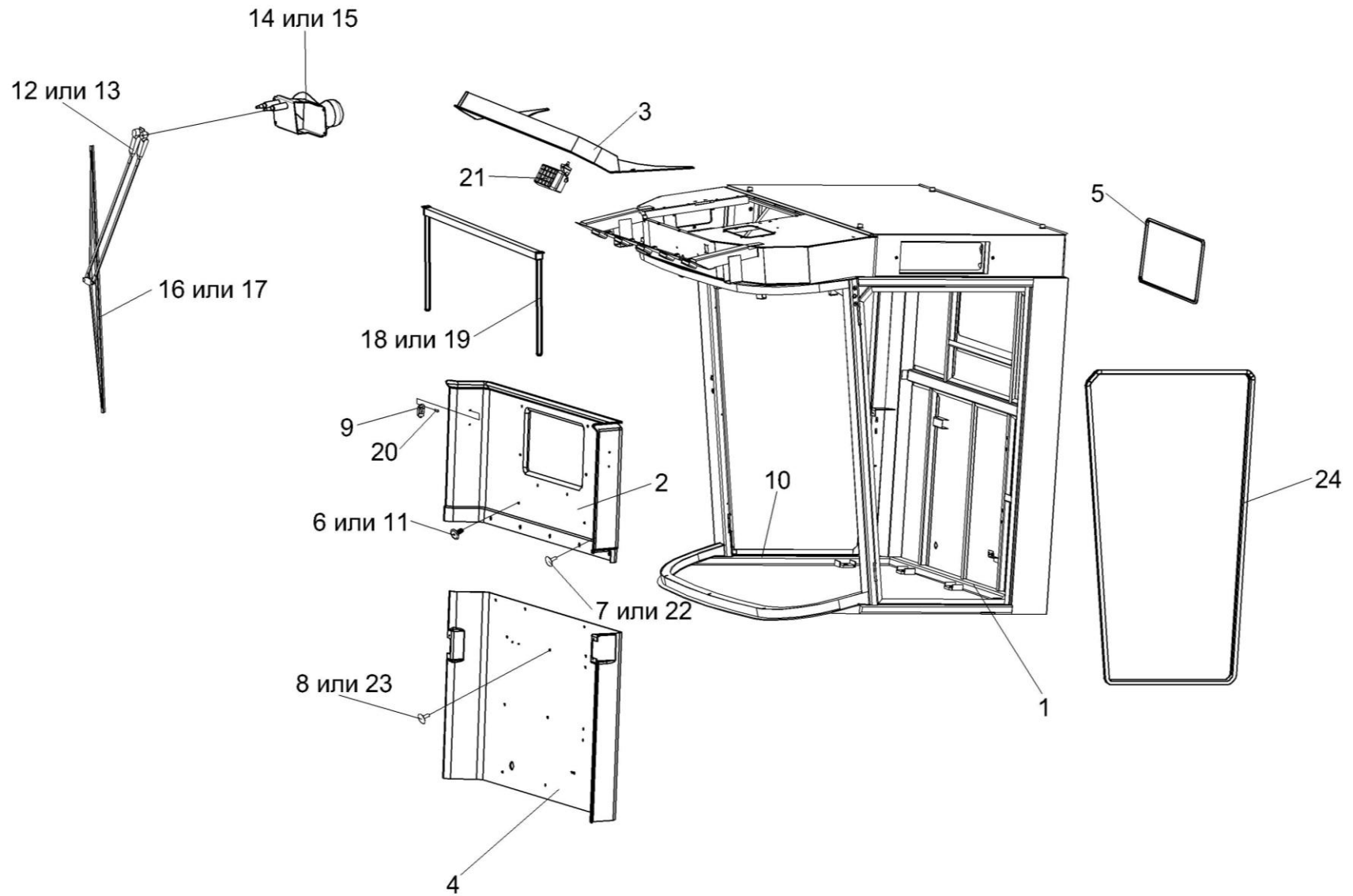


Рисунок 164 – Кабина КЗК-12-0120000-02 (лист 3)

№ рис	№ поз	Обозначение	Наименование	Куда входит	
				Обозначение	Кол. на 1 сб.ед.
<b>КАБИНА КЗК-12-0120000-02 (лист 3) (рисунок 164)</b>					
<b>164</b>	1-24	КЗК-12-0120000-02	Кабина	КЗК-8А-0100000-01	1
	1	КЗК-12-0120010	Каркас	КЗК-12-0120000-02	1
	2	КЗК-12-0120750	Облицовка стенки	КЗК-12-0120000-02	1
	3	КВС-2-0122004	Молдинг	КЗК-12-0120000-02	1
	4	КЗК-12-0120082	Облицовка стенки	КЗК-12-0120000-02	1
	5	КЗК-12-0120085	Уплотнение Профиль КЗ 0120051А (L=1760 мм)	КЗК-12-0120000-02	1
	6	КЗК-12-0120077	Держатель	КЗК-12-0120000-02	24
	7	КЗК-12-0120078	Фиксатор	КЗК-12-0120000-02	18
	8	КЗК-12-0120078-01	Фиксатор	КЗК-12-0120000-02	6
	9	А 30.09.011	Крючок для одежды	КЗК-12-0120000-02	2
	10	СЭУ 0201401	Порог	КЗК-12-0120000-02	1
	11		Держатель СНЛК798-00.00.00.00	КЗК-12-0120000-02	24
	12		Рычаг 25005.01.00 (Польша, F.H.U."GAL-POL".)	КЗК-12-0120000-02	1
	13		Пантограф 1281204GA04 (Испания, "DOGA")	КЗК-12-0120000-02	1
14		Моторедуктор 175 090 020 (Польша, FHU "GAL-POL")	КЗК-12-0120000-02	1	



№ рис	№ поз	Обозначение	Наименование	Куда входит	
				Обозначение	Кол. на 1 сб.ед.
164	15		Моторедуктор PC397230I0 A (Испания, "DOGA")	KЗК-12-0120000-02	1
	16		Щетка 118.01.00 (Польша, F.H.U. "GAL-POL")	KЗК-12-0120000-02	1
	17		Щетка 1362011GA04 (Испания, "DOGA")	KЗК-12-0120000-02	1
	18		Шторка солнцезащитная 20-2720-5 (Нидерланды, G&S SYSTEMS B.V.)	KЗК-12-0120000-02	1
	19		Шторка солнцезащитная ХНВ.016-00 (Китай, "HEYITIME TRADING Co., Ltd.")	KЗК-12-0120000-02	1
	20		Шуруп саморез 3,5x25 (531 035 025)	KЗК-12-0120000-02	14
	21		Фара рабочая 8724.304/6	KЗК-12-0120000-02	5
	22		Фиксатор 6430-8219240	KЗК-12-0120000-02	6
	23		Фиксатор СНЛК799-00.00.00.00	KЗК-12-0120000-02	15
	24		Уплотнение Т-70 (L=9 м) (Польша, "Stomil")	KЗК-12-0120000-02	1

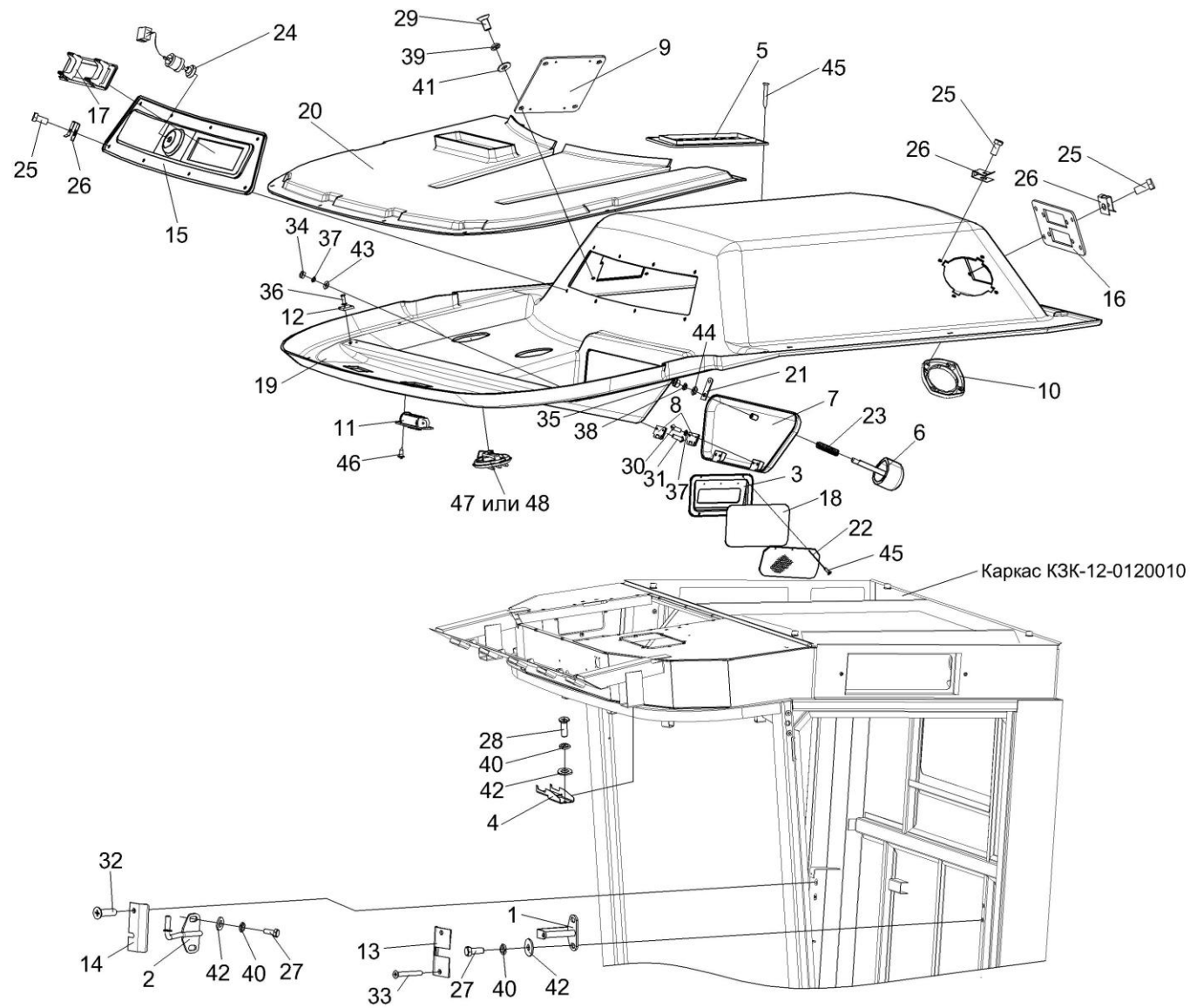


Рисунок 165 – Кабина КЗК-12-012000-02 (лист 4)

№ рис	№ поз	Обозначение	Наименование	Куда входит	
				Обозначение	Кол. на 1 сб.ед.
<b>КАБИНА КЗК-12-0120000-02 (лист 4) (рисунок 165)</b>					
<b>165</b>	1-48	КЗК-12-0120000-02	Кабина	КЗК-8А-0100000-01	1
	6-8,21,23, 30,35,37,38	КЗК-12-0120530А	Крышка	КЗК-12-0120000-02	1
	11,12,19,20, 36,46-48	КЗК-12-0120730	Потолок	КЗК-12-0120000-02	1
	12,19,20,36	КЗК-12-0120740	Облицовка потолка	КЗК-12-0120730	1
	1	КЗК-12-0120320	Кронштейн	КЗК-12-0120000-02	1
	2	КЗК-12-0120380	Кронштейн	КЗК-12-0120000-02	1
	3	КЗК-12-0120400	Клапан	КЗК-12-0120000-02	1
	4	КЗК-12-0120420	Кронштейн	КЗК-12-0120000-02	2
	5	КЗК-12-0120440	Фильтр	КЗК-12-0120000-02	1
	6	КЗК-12-0120510А	Ручка	КЗК-12-0120530А	1
	7	КЗК-12-0120540	Крышка	КЗК-12-0120530А	1
	8	КЗК-12-0120550	Петля	КЗК-12-0120530А	2
9	КГС 0120920	Крышка	КЗК-12-0120000-02	1	
10	СЭУ 0200670	Крышка	КЗК-12-0120000-02	2	
11	СЭУ 0200690	Дефлектор	КЗК-12-0120730	3	
12	КВК 0121421	Платик	КЗК-12-0120740	2	

№ рис	№ поз	Обозначение	Наименование	Куда входит	
				Обозначение	Кол. на 1 сб.ед.
165	13	КЗК-12-0120008	Крышка	КЗК-12-0120000-02	1
	14	КЗК-12-0120009	Крышка	КЗК-12-0120000-02	1
	15	КЗК-12-0120011	Панель	КЗК-12-0120000-02	1
	16	КЗК-12-0120019	Панель	КЗК-12-0120000-02	1
	17	КЗК-12-0120045	Крышка	КЗК-12-0120000-02	1
	18	КЗК-12-0120068	Фильтр	КЗК-12-0120000-02	1
	19	КЗК-12-0120079	Облицовка потолка	КЗК-12-0120740	1
	20	КЗК-12-0120081	Воздуховод	КЗК-12-0120740	1
	21	КЗК-12-0120485А	Скоба	КЗК-12-0120530А	1
	22	КЗК-12-0120489	Решетка	КЗК-12-0120000-02	1
	23	КЗК-12-0120605	Пружина	КЗК-12-0120530А	1
	24	УЭС 0200017А	Кнопка	КЗК-12-0120000-02	1
	25	373762	Винт 2-5x2x25.10 – 10620	КЗК-12-0120000-02	20
	26	6430-5325264	Держатель	КЗК-12-0120000-02	20
	27		Болт М8-6ex20 – 7796	КЗК-12-0120000-02	4
	28		Болт М8-6ex25 – 7796	КЗК-12-0120000-02	12
	29		Болт М6-6ex20 – 7798	КЗК-12-0120000-02	26
	30		Винт В.М4-6ex10 – 17473	КЗК-12-0120530А	4
	31		Винт В.М4-6ex12 – 17473	КЗК-12-0120000-02	4

№ рис	№ поз	Обозначение	Наименование	Куда входит		
				Обозначение	Кол. на 1 сб.ед.	
165	32		Винт В2.М5-6ex30 – 17475	КЗК-12-0120000-02	1	
	33		Винт В2.М5-6ex40 – 17475	КЗК-12-0120000-02	2	
	34		Гайка М4-6G – 5927	КЗК-12-0120000-02	4	
	35		Гайка М5-6G – 5927	КЗК-12-0120530А	1	
	36		Заклепка 565 030 012	КЗК-12-0120740	4	
	37			Шайба 4 65Г – 6402	КЗК-12-0120000-02	4
					КЗК-12-0120530А	4
	38			Шайба 5 65Г – 6402	КЗК-12-0120530А	1
	39			Шайба 6 65Г – 6402	КЗК-12-0120000-02	26
	40			Шайба 8 65Г – 6402	КЗК-12-0120000-02	20
	41			Шайба А 6.01 – 6958	КЗК-12-0120000-02	26
	42			Шайба А 8.01 – 6958	КЗК-12-0120000-02	16
	43			Шайба С.4.01 – 11371	КЗК-12-0120000-02	4
	44			Шайба С.5.01 – 11371	КЗК-12-0120530А	1
	45			Шуруп саморез 3,5x25 (531 035 025)	КЗК-12-0120000-02	14
	46			Шуруп 3,5x12	КЗК-12-0120730	6
	47			Распределитель воздуха 35-3004 (Голландия, G&S SYSTEMS B.V.)	КЗК-12-0120730	3
	48			Распределитель воздуха Н14-001-329 (Германия, "KONVEKTA")	КЗК-12-0120730	3

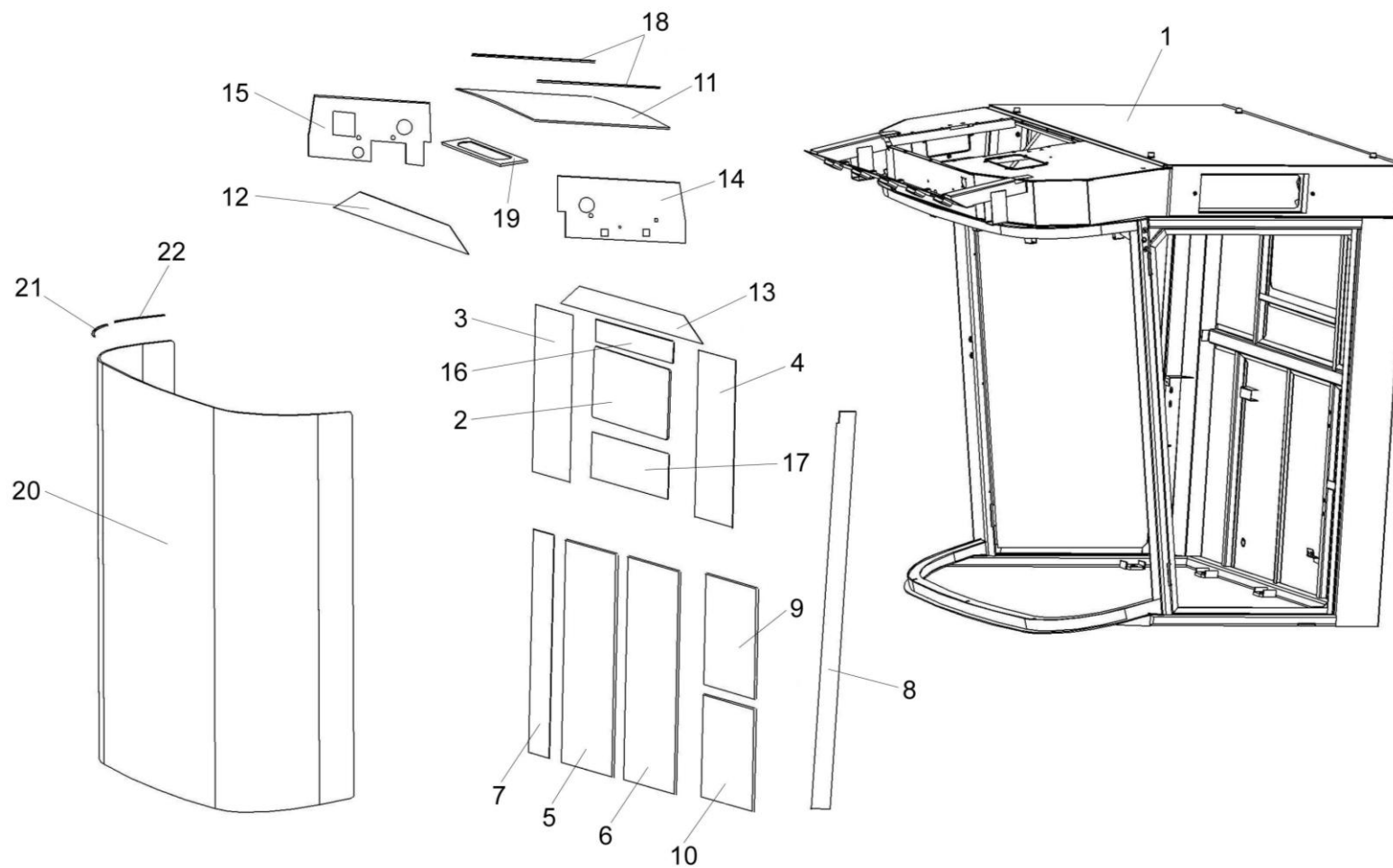


Рисунок 166 – Каркас КЗК-12-0120010

№ рис	№ поз	Обозначение	Наименование	Куда входит	
				Обозначение	Кол. на 1 сб.ед.
<b>КАРКАС КЗК-12-0120010 (рисунок 166)</b>					
<b>166</b>	1-22	КЗК-12-0120010	Каркас	КЗК-12-0120000-02	1
	1	КЗК-12-0120020	Каркас кабины	КЗК-12-0120010	1
	2	КЗК-12-0120001	Стекло	КЗК-12-0120010	1
	3	КЗК-12-0120024	Обивка	КЗК-12-0120010	1
	4	КЗК-12-0120024-01	Обивка	КЗК-12-0120010	1
	5	КЗК-12-0120025	Обивка	КЗК-12-0120010	1
	6	КЗК-12-0120026	Обивка	КЗК-12-0120010	1
	7	КЗК-12-0120027	Обивка	КЗК-12-0120010	1
	8	КЗК-12-0120028	Обивка	КЗК-12-0120010	1
	9	КЗК-12-0120029	Обивка	КЗК-12-0120010	1
	10	КЗК-12-0120029-01	Обивка	КЗК-12-0120010	1
	11	КЗК-12-0120031	Обивка крыши	КЗК-12-0120010	1
	12	КЗК-12-0120032	Обивка	КЗК-12-0120010	1
	13	КЗК-12-0120033	Обивка	КЗК-12-0120010	1
	14	КЗК-12-0120034	Обивка	КЗК-12-0120010	1
	15	КЗК-12-0120035	Обивка	КЗК-12-0120010	1
16	КЗК-12-0120036	Обивка	КЗК-12-0120010	1	

№ рис	№ поз	Обозначение	Наименование	Куда входит	
				Обозначение	Кол. на 1 сб.ед.
<b>166</b>	17	КЗК-12-0120036-01	Обивка	КЗК-12-0120010	1
	18	КЗК-12-0120052	Полоса (пластина II-10 20 $\pm$ 2x450 $\pm$ 5 мм)	КЗК-12-0120010	2
	19	КЗК-12-0120053	Уплотнение	КЗК-12-0120010	1
	20	СЭУ 0200012	Стекло лобовое	КЗК-12-0120010	1
	21	СЭУ 0200021	Подкладка	КЗК-12-0120010	16
	22	СЭУ 0200022	Прокладка	КЗК-12-0120010	15



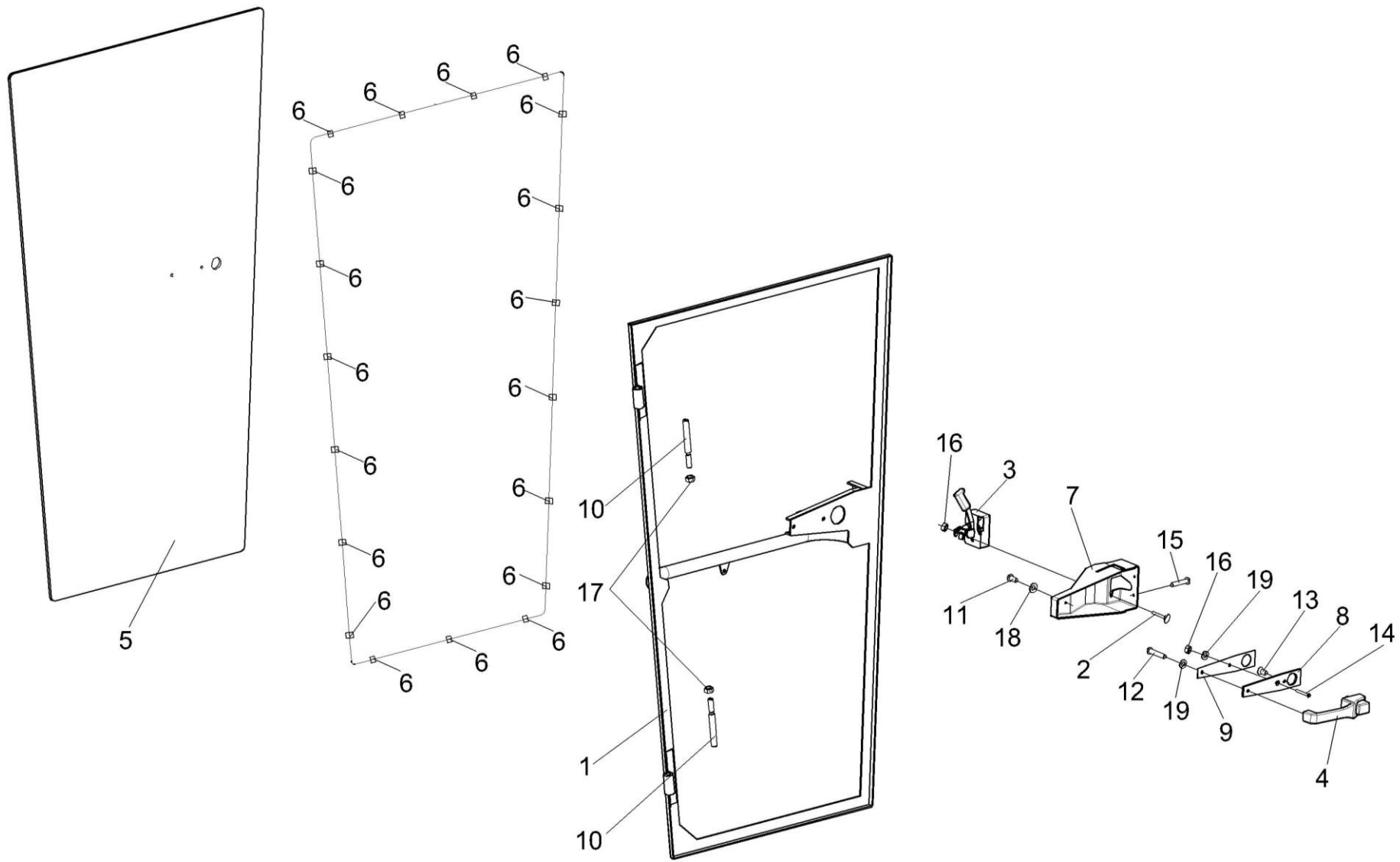


Рисунок 167 – Дверь КЗК-12-0120330

№ рис	№ поз	Обозначение	Наименование	Куда входит	
				Обозначение	Кол. на 1 сб.ед.
<b>ДВЕРЬ КЗК-12-0120330 (рисунок 167)</b>					
<b>167</b>	1-19	КЗК-12-0120330	Дверь	КЗК-12-0120000-02	1
	1,5,6	КЗК-12-0120340	Дверь	КЗК-12-0120330	1
	1	КЗК-12-0120350	Каркас	КЗК-12-0120340	1
	2	СЭУ 0200840	Упор	КЗК-12-0120330	1
	3	80-6105050-01	Замок	КЗК-12-0120330	1
	4	80-6105300А1	Ручка	КЗК-12-0120330	1
	5	КЗК-12-0120003	Стекло	КЗК-12-0120340	1
	6	СЭУ 0200021	Подкладка	КЗК-12-0120340	19
	7	СЭУ 0200041-01	Крышка	КЗК-12-0120330	1
	8	СЭУ 0200072	Прокладка	КЗК-12-0120330	1
	9	СЭУ 0200497	Пластина	КЗК-12-0120330	1
	10	СЭУ 0200618	Ось	КЗК-12-0120330	2
	11		Винт В.М4-6ex8 – 17473	КЗК-12-0120330	3
	12		Винт В.М6-6ex30 – 17473	КЗК-12-0120330	1
	13		Винт В2.М6-6ex12 – 17475	КЗК-12-0120330	1
14		Винт В2.М6-6ex25 – 17475	КЗК-12-0120330	1	
15		Винт В2.М8-6ex16 – 17475	КЗК-12-0120330	2	

№ рис	№ поз	Обозначение	Наименование	Куда входит	
				Обозначение	Кол. на 1 сб.ед.
<b>167</b>	16		Гайка М6-6G – 5915	КЗК-12-0120330	2
	17		Гайка М12-6G – 5915	КЗК-12-0120330	2
	18		Шайба С.4.01 – 11371	КЗК-12-0120330	3
	19		Шайба С.6.01 – 11371	КЗК-12-0120330	2

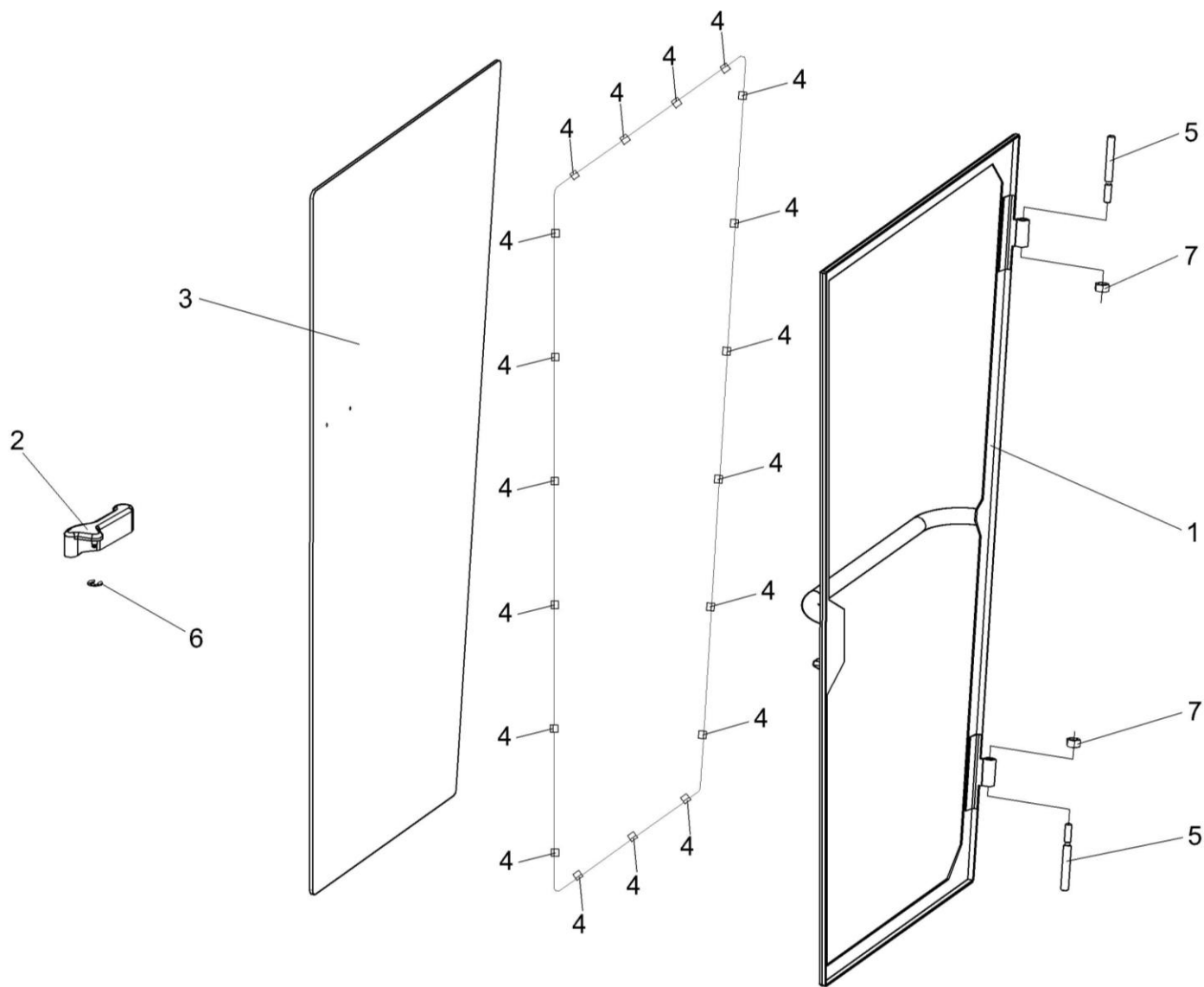


Рисунок 168 – Дверь КЗК-12-0120360

№ рис	№ поз	Обозначение	Наименование	Куда входит	
				Обозначение	Кол. на 1 сб.ед.
<b>ДВЕРЬ КЗК-12-0120360 (рисунок 168)</b>					
<b>168</b>	1-7	КЗК-12-0120360	Дверь	КЗК-12-0120000-02	1
	1	КЗК-12-0120370	Каркас	КЗК-12-0120360	1
	2	822-6708160-01	Рукоятка	КЗК-12-0120360	1
	3	КЗК-12-0120004	Стекло	КЗК-12-0120360	1
	4	СЭУ 0200022	Подкладка	КЗК-12-0120360	19
	5	СЭУ 0200618	Ось	КЗК-12-0120360	1
	6	СЭУ 0201453	Шайба упорная	КЗК-12-0120360	1
7		Гайка М12-6G – 5915	КЗК-12-0120360	2	

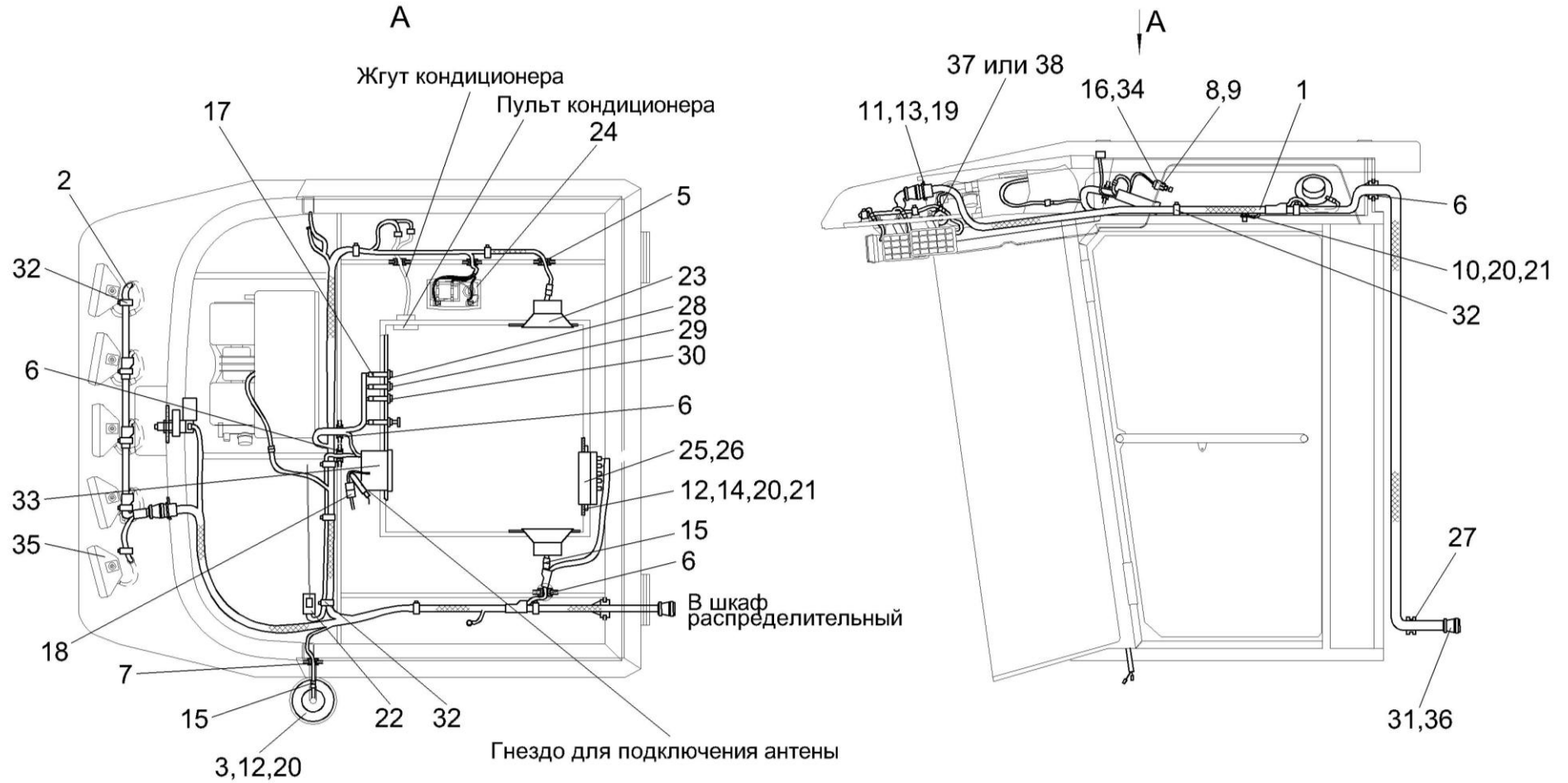


Рисунок 169 – Электрооборудование кабины КЗК-12-0120000-02

№ рис	№ поз	Обозначение	Наименование	Куда входит	
				Обозначение	Кол. на 1 сб.ед.
<b>ЭЛЕКТРООБОРУДОВАНИЕ КАБИНЫ КЗК-12-0120000-02 (рисунок 169)</b>					
<b>169</b>	1	КЗК-12-0700640	Жгут кабины	КЗК-12-0120000-02	1
	2	КЗК-12-0700650	Жгут кабины дополнительный	КЗК-12-0120000-02	1
	3	УЭС 0700970	Маяк проблесковый	КЗК-12-0120000-02	2
	5	КГС 0120032	Втулка	КЗК-12-0120000-02	3
	6	КГС 0120032-01	Втулка	КЗК-12-0120000-02	2
	7	КИС 0140061	Втулка	КЗК-12-0120000-02	2
	8	УЭС 0200624А	Втулка	КЗК-12-0120000-02	1
	9	УЭС 0700605	Гайка	КЗК-12-0120000-02	1
	10		Болт М6-6gx14 – 7798	КЗК-12-0120000-02	1
	11		Винт В.М3-6ex14 – 17473	КЗК-12-0120000-02	4
	12		Винт В.М6-6ex20 – 17473	КЗК-12-0120000-02	10
	13		Гайка М3-6G – 5927	КЗК-12-0120000-02	4
	14		Гайка М6-6G – 5915	КЗК-12-0120000-02	4
	15		Колодка гнездовая 602602	КЗК-12-0120000-02	4
	16		Колодка гнездовая 602606	КЗК-12-0120000-02	1
	17		Колодка гнездовая 612110	КЗК-12-0120000-02	3
	18		Колодка штыревая 502604	КЗК-12-0120000-02	1
	19		Шайба З 65Г – 6402	КЗК-12-0120000-02	4
	20		Шайба 6Т 65Г – 6402	КЗК-12-0120000-02	11

№ рис	№ поз	Обозначение	Наименование	Куда входит	
				Обозначение	Кол. на 1 сб.ед.
169	21		Шайба С.6.01 – 11371	КЗК-12-0120000-02	5
	22		Антенна автомобильная штыревая "Спутник-003" СИКМ.464621.005	КЗК-12-0120000-02	1
	23		Акустическая система URAL AS-U1301	КЗК-12-0120000-02	1
	24		Блок плафонов 2312.3714	КЗК-12-0120000-02	1
	25		Блок предохранителей БП-2	КЗК-12-0120000-02	1
	26		Блок предохранителей БП-8	КЗК-12-0120000-02	1
	27		Ввод кабельный 9806001	КЗК-12-0120000-02	1
	28		Переключатель 0974-03.04	КЗК-12-0120000-02	1
	29		Переключатель 0974-03.05	КЗК-12-0120000-02	1
	30		Переключатель 0974-03.43	КЗК-12-0120000-02	1
	31		Колодка гнездовая 0-0211824-1	КЗК-12-0120000-02	1
	32		Лента стяжная зубчатая	КЗК-12-0120000-02	30
	33		Магнитола автомобильная URAL RM-252SA	КЗК-12-0120000-02	1
	34		Переключатель 671.3709	КЗК-12-0120000-02	1
	35		Фара рабочая 8724.304/6	КЗК-12-0120000-02	5
	36		Хомут кабельный 0-0182930-1 (Германия, "Тусо")	КЗК-12-0120000-02	1
	37		Колодка гнездовая 602606-XX-10	КЗК-12-0120000-02	1
	38		Колодка гнездовая 602608	КЗК-12-0120000-02	1



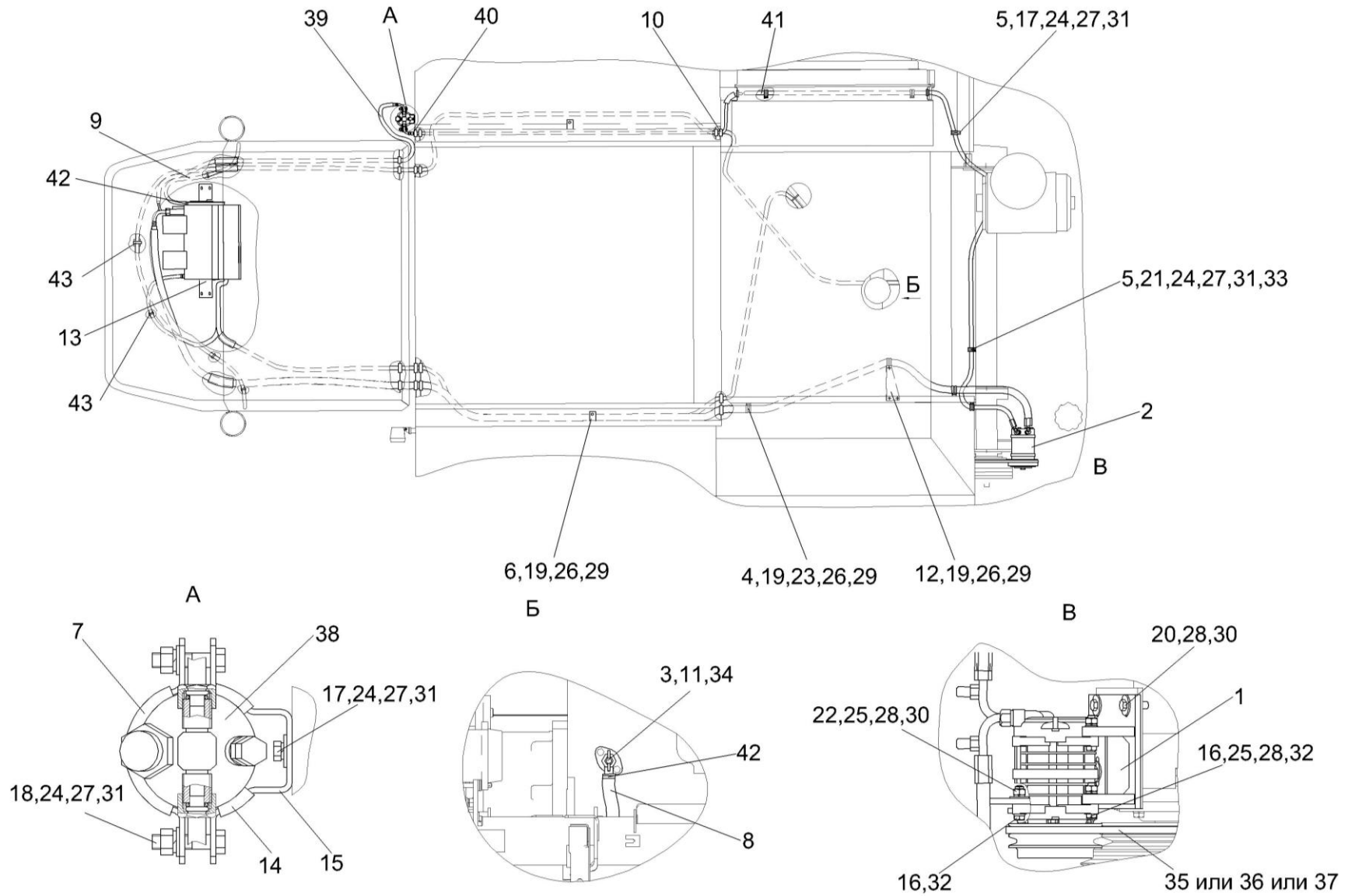


Рисунок 170 – Установка кондиционера КЗК-7-0113000-01 (лист 1)

№ рис	№ поз	Обозначение	Наименование	Куда входит	
				Обозначение	Кол. на 1 сб.ед.
<b>УСТАНОВКА КОНДИЦИНЕРА КЗК-7-0113000-01 (лист 1) (рисунок 170)</b>					
<b>170</b>	1-43	КЗК-7-0113000-01	Установка кондиционера	КЗК-8А-0100000-01	1
	1	КЗК-7-0113050	Кронштейн	КЗК-7-0113000-01	1
	2	КВС-1-0150630-01	Компрессор	КЗК-7-0113000-01	1
	3	КЗК 0119920А	Фланец	КЗК-7-0113000-01	1
	4	КЗР 0700800-04	Хомут	КЗК-7-0113000-01	8
	5	КЗР 0700800-07	Хомут	КЗК-7-0113000-01	6
	6	УЭС-7-0203150А	Скоба	КЗК-7-0113000-01	6
	7	УЭС-7-0203190	Хомут	КЗК-7-0113000-01	1
	8	КЗК-7-0113001	Рукав 16x25-1,6 – 10362(L=6500±10мм)	КЗК-7-0113000-01	1
	9	КЗК-12-0113027	Рукав 12x20-1,6 – 10362(L=2300±10мм)	КЗК-7-0113000-01	1
	10	КГС 0120032-01	Втулка	КЗК-7-0113000-01	12
	11	КЗК 0119038	Прокладка	КЗК-7-0113000-01	1
	12	КЗК 0113402	Кронштейн	КЗК-7-0113000-01	1
	13	КЗК-12-0113418А	Кронштейн	КЗК-7-0113000-01	1
	14	УЭС-7-0203036	Уплотнитель	КЗК-7-0113000-01	2
	15	УЭС-7-0203505	Скоба	КЗК-7-0113000-01	1
16	КЗК-12-0113601А	Болт специальный	КЗК-7-0113000-01	3	

№ рис	№ поз	Обозначение	Наименование	Куда входит	
				Обозначение	Кол. на 1 сб.ед.
170	17		Болт М8-6ех25 – 7796	КЗК-7-0113000-01	13
	18		Болт М8-6ех35 – 7796	КЗК-7-0113000-01	2
	19		Болт М6-6ех20 – 7798	КЗК-7-0113000-01	15
	20		Болт М10-6ех35 – 7796	КЗК-7-0113000-01	4
	21		Болт М8-6ех25 – 7798	КЗК-7-0113000-01	3
	22		Гайка М10-6G – 2526	КЗК-7-0113000-01	1
	23		Гайка М6-6G – 5915	КЗК-7-0113000-01	9
	24		Гайка М8-6G – 5915	КЗК-7-0113000-01	18
	25		Гайка М10-6G – 5915	КЗК-7-0113000-01	3
	26		Шайба 6Т 65Г – 6402	КЗК-7-0113000-01	19
	27		Шайба 8Т 65Г – 6402	КЗК-7-0113000-01	22
	28		Шайба 10 65Г – 6402	КЗК-7-0113000-01	7
	29		Шайба А 6.01 – 6958	КЗК-7-0113000-01	31
	30		Шайба А 10.01 – 6958	КЗК-7-0113000-01	5
	31		Шайба С.8.01 – 11371	КЗК-7-0113000-01	33
	32		Шайба С.10.01 – 11371	КЗК-7-0113000-01	13
	33		Шайба С.12.01 – 11371	КЗК-7-0113000-01	18
	34		Кран 45 9930 0075 ВС-11	КЗК-7-0113000-01	1

№ рис	№ поз	Обозначение	Наименование	Куда входит	
				Обозначение	Кол. на 1 сб.ед.
170	35		Ремень PHG SPA 1032 (Швеция, "SKF")	КЗК-7-0113000-01	1
	36		Ремень SPA (11-10)-1032 Lw (Китай, "Sanlux")	КЗК-7-0113000-01	1
	37		Ремень SPA 1032 Ld	КЗК-7-0113000-01	1
	38		Ресивер 04-003977-02	КЗК-7-0113000-01	1
	39		Хладопровод 05-070035-00	КЗК-7-0113000-01	1
	40		Хладопровод 05-070032-00	КЗК-7-0113000-01	1
	41		Хладопровод 05-070031-03	КЗК-7-0113000-01	1
	42		Хомут червячный TORRO 16-27/9 C7W2	КЗК-7-0113000-01	8
	43		Лента стяжная зубчатая	КЗК-7-0113000-01	10

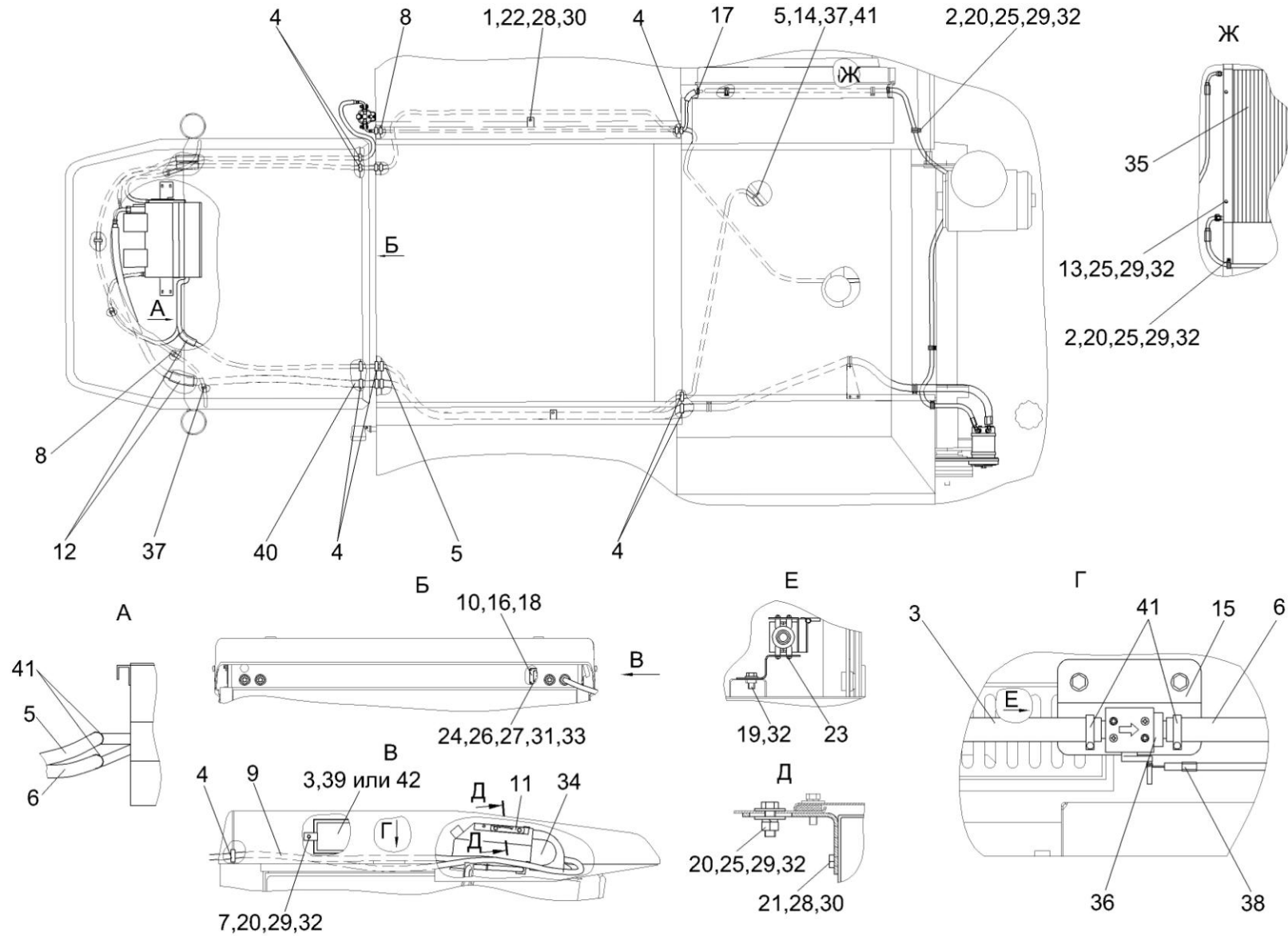


Рисунок 171 – Установка кондиционера КЗК-7-0113000-01 (лист 2)

№ рис	№ поз	Обозначение	Наименование	Куда входит	
				Обозначение	Кол. на 1 сб.ед.
<b>УСТАНОВКА КОНДИЦИНЕРА КЗК-7-0113000-01 (лист 2) (рисунок 171)</b>					
<b>171</b>	1-42	КЗК-7-0113000-01	Установка кондиционера	КЗК-8А-0100000-01	1
	1	КЗР 0700800-04	Хомут	КЗК-7-0113000-01	8
	2	КЗР 0700800-07	Хомут	КЗК-7-0113000-01	6
	3	КВС-2-0121012	Профиль 2107-6107018 (L=2400±5мм)	КЗК-7-0113000-01	2,4
	4	КГС 0120032-01	Втулка	КЗК-7-0113000-01	12
	5	КЗК-7-0113001	Рукав 16x25-1,6 – 10362(L=6500±10мм)	КЗК-7-0113000-01	2
	6	КЗК-7-0113003	Рукав 16x25-1,6 – 10362(L=1500±10мм)	КЗК-7-0113000-01	1
	7	КЗК-12-0113422	Прижим	КЗК-7-0113000-01	4
	8	КЗК-12-0113025	Рукав 12x20-1,6 – 10362(L=2800±10мм)	КЗК-7-0113000-01	1
	9	КЗК-12-0113027	Рукав 12x20-1,6 – 10362(L=2300±10мм)	КЗК-7-0113000-01	1
	10	КЗК-12-0120012	Панель	КЗК-7-0113000-01	1
	11	КЗК-12-0113419А	Кронштейн	КЗК-7-0113000-01	1
	12	УЭС-7-0203024-01	Уплотнение	КЗК-7-0113000-01	6
	13	УЭС-7-0203603	Болт	КЗК-7-0113000-01	4
	14	УЭС-7-0400694	Штуцер	КЗК-7-0113000-01	1
	15	КЗК-12-0113421	Кронштейн	КЗК-7-0113000-01	1
16	373762	Винт 2-5x2x25.10 – 10620	КЗК-7-0113000-01	4	

№ рис	№ поз	Обозначение	Наименование	Куда входит	
				Обозначение	Кол. на 1 сб.ед.
171	17	503-3408020	Втулка	КЗК-7-0113000-01	8
	18	6430-5325264	Держатель	КЗК-7-0113000-01	4
	19		Болт М8-6ех16 – 7796	КЗК-7-0113000-01	2
	20		Болт М8-6ех25 – 7796	КЗК-7-0113000-01	13
	21		Болт М6-6ех16 – 7798	КЗК-7-0113000-01	4
	22		Болт М6-6ех20 – 7798	КЗК-7-0113000-01	15
	23		Винт 4x10.01 – 10621	КЗК-7-0113000-01	2
	24		Винт В.М3-6ех18 – 17473	КЗК-7-0113000-01	4
	25		Гайка М8-6G.8 – 5915	КЗК-7-0113000-01	18
	26		Гайка М3-6G.6 – 5927	КЗК-7-0113000-01	4
	27		Шайба 3 65Г – 6402	КЗК-7-0113000-01	4
	28		Шайба 6Т 65Г – 6402	КЗК-7-0113000-01	19
	29		Шайба 8Т 65Г – 6402	КЗК-7-0113000-01	22
	30		Шайба А 6.01 – 6958	КЗК-7-0113000-01	31
	31		Шайба С.4.01 – 11371	КЗК-7-0113000-01	4
	32		Шайба С.8.01 – 11371	КЗК-7-0113000-01	33
	33		Блок управления 99-078600-00	КЗК-7-0113000-01	1
34		Испарительно-отопительный блок с воздухопроводом в сборе 03-132000-00	КЗК-7-0113000-01	1	

№ рис	№ поз	Обозначение	Наименование	Куда входит	
				Обозначение	Кол. на 1 сб.ед.
171	35		Конденсатор 99-000503-00	КЗК-7-0113000-01	1
	36		Кран отопителя 10-100671-10	КЗК-7-0113000-01	1
	37		Лента стяжная зубчатая	КЗК-7-0113000-01	10
	38		Трос крана отопителя 10-100673-00	КЗК-7-0113000-01	1
	39		Фильтр приточного воздуха ПВ-470	КЗК-7-0113000-01	2
	40		Хладопровод 05-070036-03	КЗК-7-0113000-01	1
	41		Хомут червячный TORRO 16-27/9 C7W2	КЗК-7-0113000-01	8
	42		Элемент фильтрующий В4704	КЗК-7-0113000-01	2



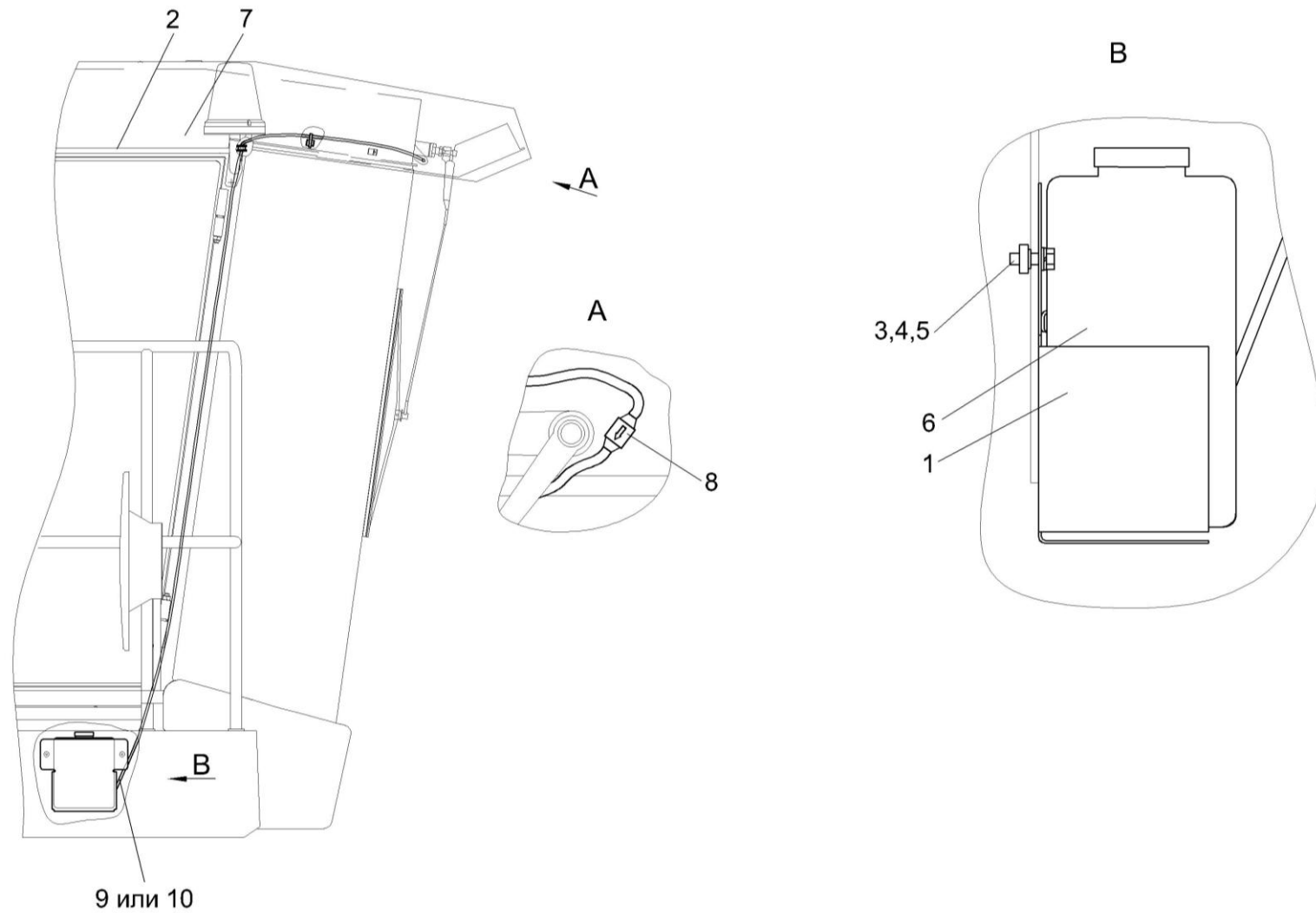


Рисунок 172 – Установка стеклоомывателя КЗК-12-0120460-01

№ рис	№ поз	Обозначение	Наименование	Куда входит	
				Обозначение	Кол. на 1 сб.ед.
<b>УСТАНОВКА СТЕКЛОМЫВАТЕЛЯ КЗК-12-0120460-01 (рисунок 172)</b>					
<b>172</b>	1-10	КЗК-12-0120460-01	Установка стеклоомывателя	КЗК-8А-0100000-01	1
	1	КЗК-12-0120520	Кронштейн	КЗК-12-0120460-01	1
	2	КИС 0140061	Втулка	КЗК-12-0120460-01	1
	3		Болт М8-6ех20 – 7796	КЗК-12-0120460-01	2
	4		Шайба 8Т 65Г – 6402	КЗК-12-0120460-01	2
	5		Шайба А 8.01 – 6958	КЗК-12-0120460-01	2
	6		Стеклоомыватель СЭАТ-34 АДЮИ.060280.001 (г. Борисов)	КЗК-12-0120460-01	1
	7		Лента стяжная зубчатая	КЗК-12-0120460-01	5
	8		Клапан АДЮИ.306131.001 (изд. СЭАТ) (г. Борисов)	КЗК-12-0120460-01	1
	9		Трубка 2233 6,5х4,5 (L=3,7м)	КЗК-12-0120460-01	1
10		Трубка А, топливостойкая, СЕ2201 М-Б 4,5х1, голубой (L=3,7м)	КЗК-12-0120460-01	1	

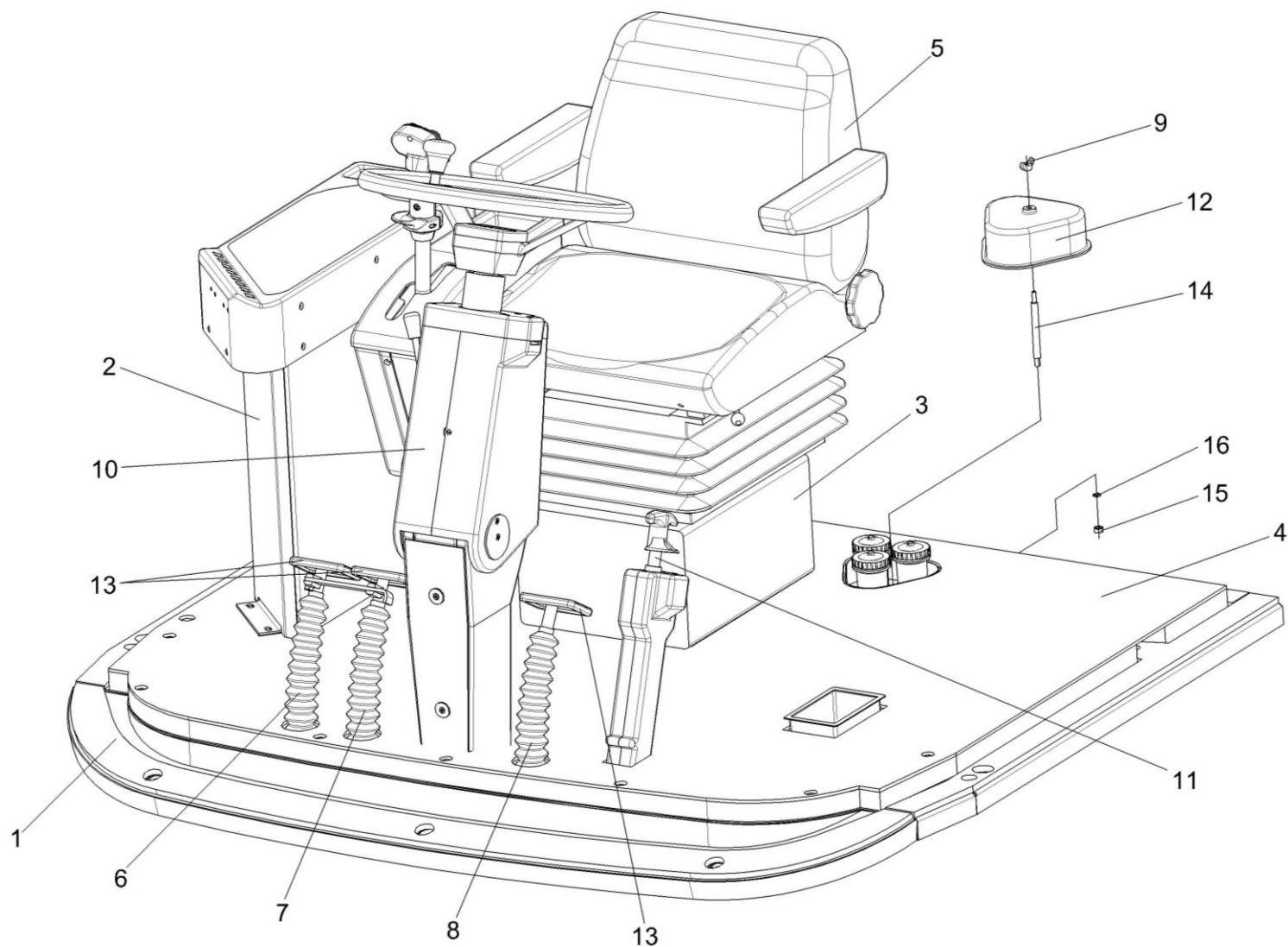


Рисунок 173 – Площадка управления КЗК-8-0119000

№ рис	№ поз	Обозначение	Наименование	Куда входит	
				Обозначение	Кол. на 1 сб.ед.
<b>ПЛОЩАДКА УПРАВЛЕНИЯ КЗК-8-0119000 (рисунок 173)</b>					
<b>173</b>	1-16	КЗК-8-0119000	Площадка управления	КЗК-8А-0100000-01	1
	1	КЗК-8-0119010	Площадка	КЗК-8-0119000	1
	2	КЗК-12-0119500А	Пульт управления	КЗК-8-0119000	1
	3	КЗК-7-0119350А	Кронштейн	КЗК-8-0119000	1
	4	КЗК-7-0119410В	Коврик	КЗК-8-0119000	1
	5	КЗК-12-0119290Б	Сиденье	КЗК-8-0119000	1
	6	КВС-1-0129560	Рычаг	КЗК-8-0119000	1
	7	КВС-1-0129570	Рычаг	КЗК-8-0119000	1
	8	КВС-1-0129580	Рычаг	КЗК-8-0119000	1
	9	КИС 0120400	Гайка	КЗК-8-0119000	1
	10	КЗС 0119030-01	Рулевая колонка	КЗК-8-0119000	1
	11	УЭС 0300710	Колонка привода	КЗК-8-0119000	1
	12	КВС-1-0129001	Крышка	КЗК-8-0119000	1
	13	КВС-1-0129042	Подушка	КЗК-8-0119000	3
	14	КВС-1-0129615	Шпилька	КЗК-8-0119000	1
	15		Гайка М8-6G – 5915	КЗК-8-0119000	12
16		Шайба 8Т 65Г – 6402	КЗК-8-0119000	23	

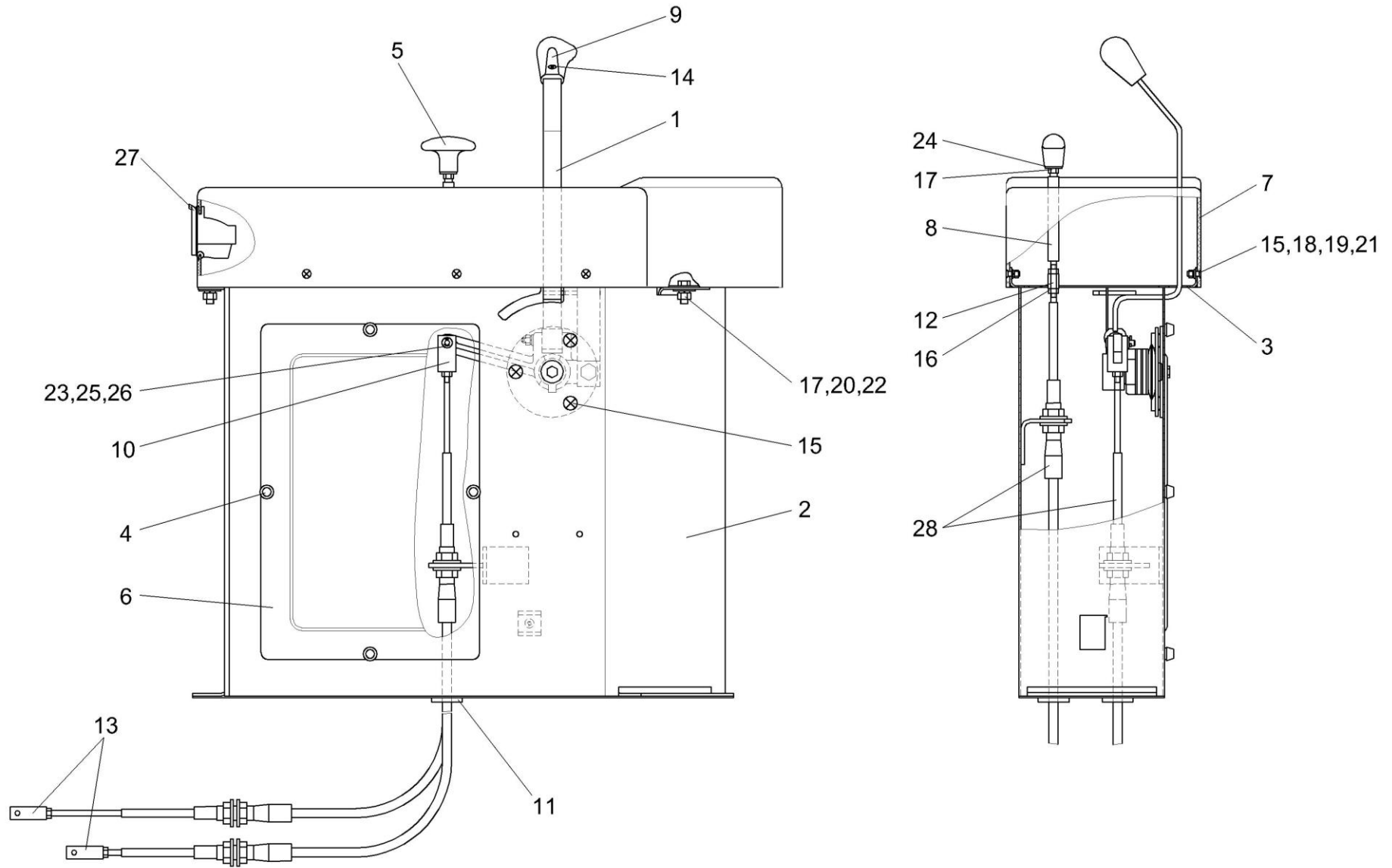


Рисунок 174 – Пульт управления КЗК-12-0119500А

№ рис	№ поз	Обозначение	Наименование	Куда входит	
				Обозначение	Кол. на 1 сб.ед.
<b>ПУЛЬТ УПРАВЛЕНИЯ КЗК-12-0119500А (рисунок 174)</b>					
<b>174</b>	1-28	КЗК-12-0119500А	Пульт управления	КЗК-8-0119000	1
	3,7,15,18,19,21	КЗК-12-0122070	Корпус	КЗК-12-0119500А	1
	1	КЗК-12-0119440А	Рычаг	КЗК-12-0119500А	1
	2	КЗК-12-0119570Б	Корпус	КЗК-12-0119500А	1
	3	КЗК-12-0122060	Основание	КЗК-12-0122070	1
	4	РСМ-10.04.20.630	Ручка	КЗК-12-0119500А	4
	5	УЭС 0302310	Ручка	КЗК-12-0119500А	1
	6	КЗК-12-0119018	Крышка	КЗК-12-0119500А	1
	7	КЗК-12-0119052	Крышка пульта	КЗК-12-0122070	1
	8	КВС-1-0129613	Ось	КЗК-12-0119500А	1
	9	УЭС 0301055	Рукоятка	КЗК-12-0119500А	1
	10	УЭС 0301601	Вилка	КЗК-12-0119500А	1
	11	УЭС 0700013	Втулка	КЗК-12-0119500А	2
	12	УЭС-4-0300602	Муфта	КЗК-12-0119500А	1
	13	УЭС-4-0300603	Вилка	КЗК-12-0119500А	2
14		Винт В2.М4-6ex12 – 17475	КЗК-12-0119500А	2	
15		Винт В2.М8-6ex16 – 17475	КЗК-12-0119500А КЗК-12-0122070	3 8	

№ рис	№ поз	Обозначение	Наименование	Куда входит	
				Обозначение	Кол. на 1 сб.ед.
174	16		Гайка М6-6G – 5915	КЗК-12-0119500А	2
	17		Гайка М8-6G – 5915	КЗК-12-0119500А	3
	18		Гайка М5-6G – 5927	КЗК-12-0122070	8
	19		Шайба 5 65Г – 6402	КЗК-12-0122070	8
	20		Шайба 8Т 65Г – 6402	КЗК-12-0119500А	2
	21		Шайба А 5.01 – 6958	КЗК-12-0122070	8
	22		Шайба А 8.01 – 6958	КЗК-12-0119500А	2
	23		Шайба С.6.01 – 11371	КЗК-12-0119500А	1
	24		Шайба С.8.01 – 11371	КЗК-12-0119500А	1
	25		Ось 6-6 b12x30 – 9650	КЗК-12-0119500А	1
	26		Шплинт 1,6x16 – 397	КЗК-12-0119500А	1
	27		Пепельница 80-8203010	КЗК-12-0119500А	1
	28		Трос дистанционного управления 112-075-06900	КЗК-12-0119500А	1

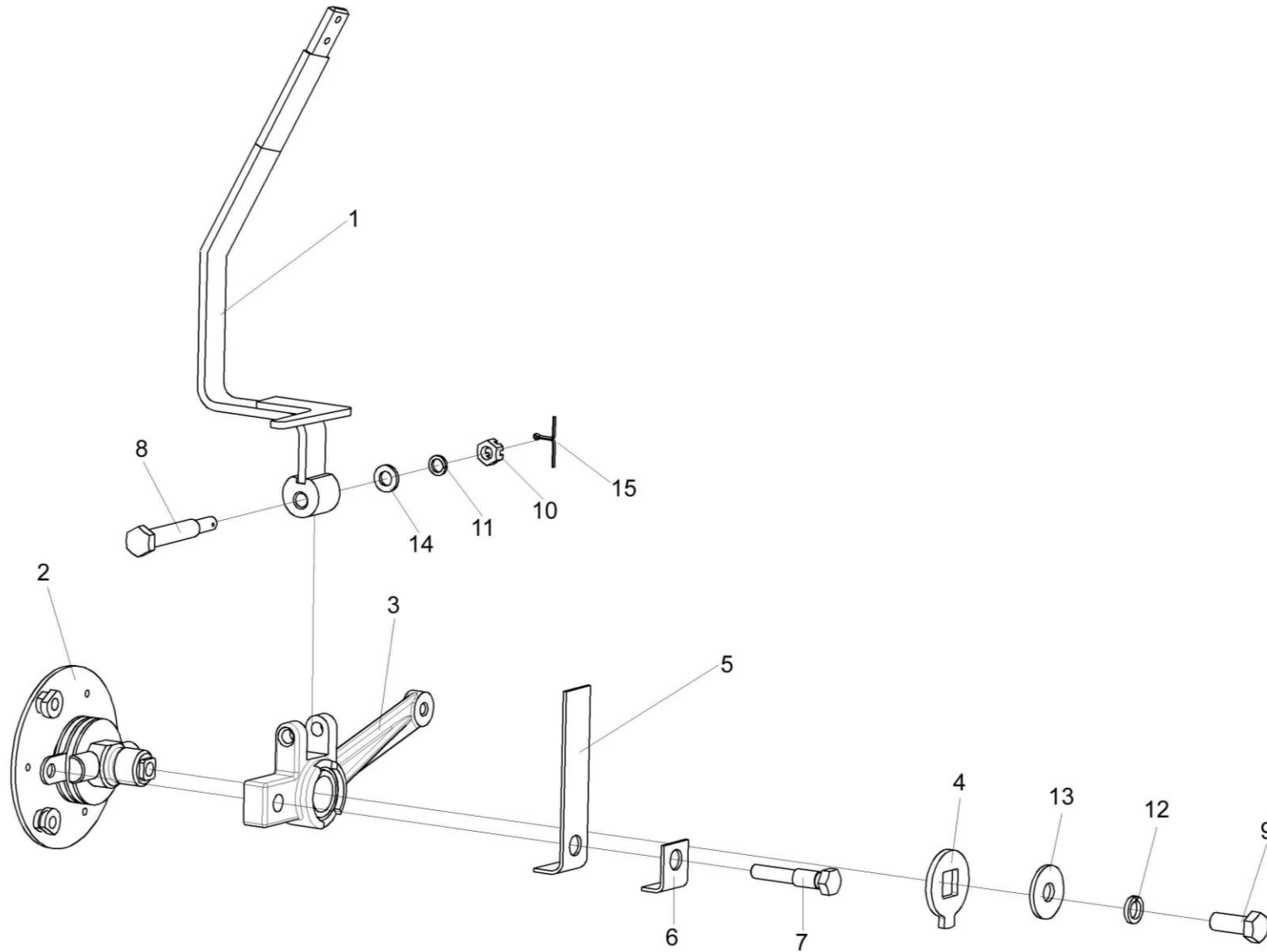


Рисунок 175 – Рычаг КЗК-12-0119440А



№ рис	№ поз	Обозначение	Наименование	Куда входит	
				Обозначение	Кол. на 1 сб.ед.
<b>РЫЧАГ КЗК-12-0119440А (рисунок 175)</b>					
<b>175</b>	1-15	КЗК-12-0119440А	Рычаг	КЗК-12-0119500А	1
	1	КЗК-12-0119660А	Рычаг	КЗК-12-0119440А	1
	2	УЭС 0300910	Ось	КЗК-12-0119440А	1
	3	УЭС 0300950	Рычаг	КЗК-12-0119440А	1
	4	УЭС 0300403	Шайба	КЗК-12-0119440А	1
	5	УЭС 0300405	Пружина	КЗК-12-0119440А	1
	6	УЭС 0300412	Пластина	КЗК-12-0119440А	1
	7	УЭС 0300624	Болт	КЗК-12-0119440А	1
	8	УЭС 0300659	Болт	КЗК-12-0119440А	1
	9		Болт М8-6ех20 – 7796	КЗК-12-0119440А	1
	10		Гайка М6-6G – 5919	КЗК-12-0119440А	1
	11		Шайба 6Т 65Г – 6402	КЗК-12-0119440А	1
	12		Шайба 8Т 65Г – 6402	КЗК-12-0119440А	1
	13		Шайба А 8.01 – 6958	КЗК-12-0119440А	1
	14		Шайба С.6.01 – 11371	КЗК-12-0119440А	1
15		Шплинт 1,6х12 – 397	КЗК-12-0119440А	1	

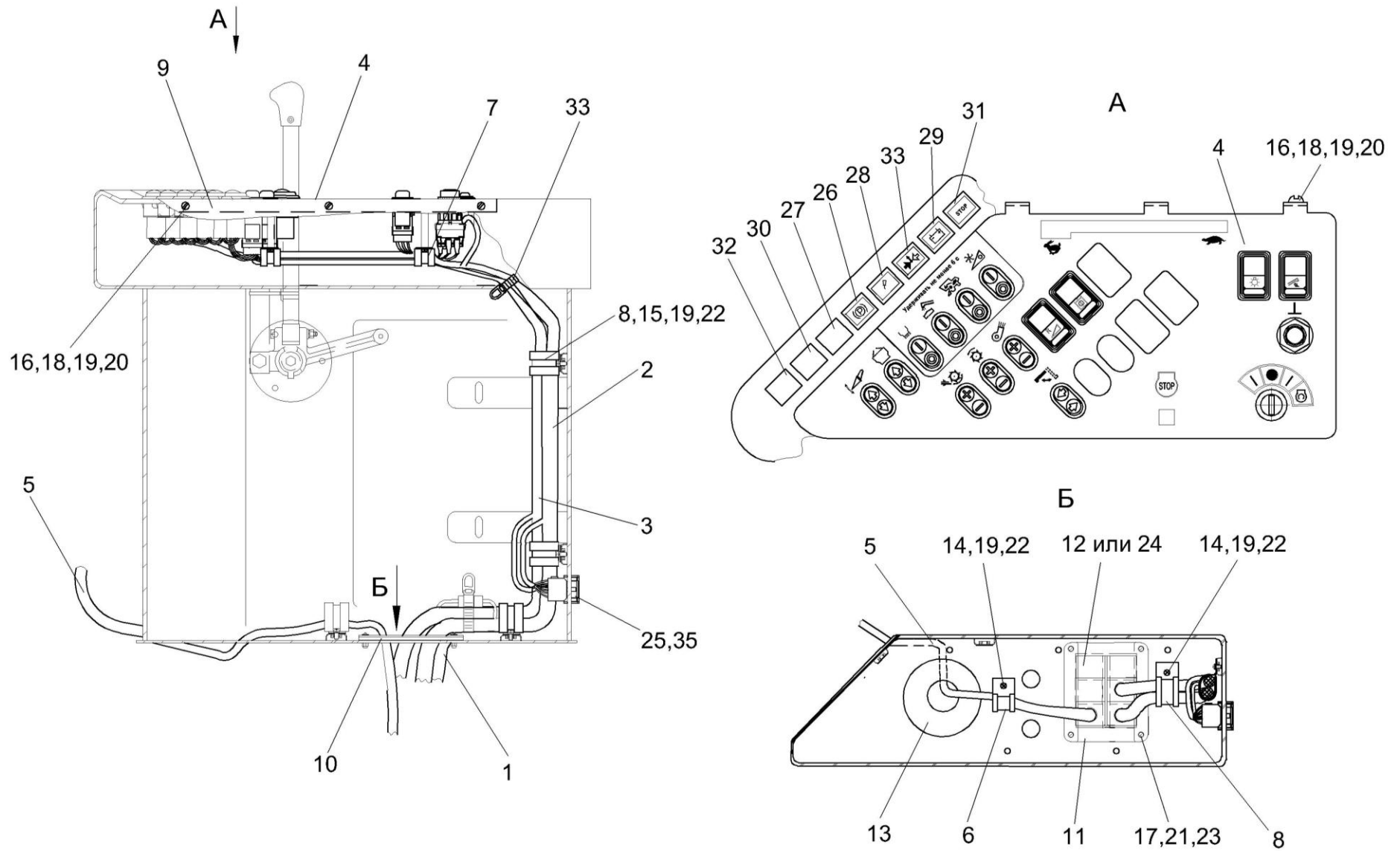


Рисунок 176 – Электрооборудование пульта управления КЗК-12-0119500А

№ рис	№ поз	Обозначение	Наименование	Куда входит	
				Обозначение	Кол. на 1 сб.ед.
<b>ЭЛЕКТРООБОРУДОВАНИЕ ПУЛЬТА УПРАВЛЕНИЯ КЗК-12-0119500А (рисунок 176)</b>					
<b>176</b>	1	КЗК-12-0700030	Жгут системы смазки	КЗК-12-0119500А	1
	2	КЗК-12-0700050А	Жгут пульта управления	КЗК-12-0119500А	1
	3	КЗК-12-0700150А	Жгут дополнительный пульта управления	КЗК-12-0119500А	1
	4	КЗК-12-0700450В	Панель выключателей	КЗК-12-0119500А	1
	5	КЗК-12-0701010	Жгут панели оператора	КЗК-12-0119500А	1
	6	КЗР 0700800-01	Хомут	КЗК-12-0119500А	2
	7	КЗР 0700800-02	Хомут	КЗК-12-0119500А	2
	8	КЗР 0700800-04	Хомут	КЗК-12-0119500А	4
	9	КЗК-7-0119437	Уголок	КЗК-12-0119500А	1
	10	КЗК-12-0700004	Прокладка	КЗК-12-0119500А	1
	11	КЗК-12-0700404	Кронштейн	КЗК-12-0119500А	2
	12	КГС 0170002	Заглушка	КЗК-12-0119500А	2
	13	УЭС 0700013-03	Втулка	КЗК-12-0119500А	1
	14		Винт В.М5-6х10 – 17473	КЗК-12-0119500А	5
	15		Винт В.М5-6х12 – 17473	КЗК-12-0119500А	1
	16		Винт В2.М5-6х14 – 17475	КЗК-12-0119500А	6
	17		Винт В.М6-6х18 – 17473	КЗК-12-0119500А	4
	18		Гайка М5-6G – 5927	КЗК-12-0119500А	9

№ рис	№ поз	Обозначение	Наименование	Куда входит	
				Обозначение	Кол. на 1 сб.ед.
176	19		Шайба 5 65Г – 6402	КЗК-12-0119500А	15
	20		Шайба А 5.01 – 6958	КЗК-12-0119500А	9
	21		Шайба 6Т 65Г – 6402	КЗК-12-0119500А	4
	22		Шайба С.5.01 – 11371	КЗК-12-0119500А	6
	23		Шайба С.6.01 – 11371	КЗК-12-0119500А	4
	24		Заглушка 9806005 (Германия, “Schlemmer”)	КЗК-12-0119500А	3
	25		Колодка штыревая 1-0967629-1 (Германия, “Тусо”)	КЗК-12-0119500А	1
	26		Лампа контрольная 24.3803-05	КЗК-12-0119500А	1
	27		Лампа контрольная 2212.3803-31	КЗК-12-0119500А	1
	28		Лампа контрольная 24.3803-32	КЗК-12-0119500А	1
	29		Лампа контрольная 24.3803-47	КЗК-12-0119500А	1
	30		Лампа контрольная 24.3803-91	КЗК-12-0119500А	1
	31		Лампа контрольная 24.3803-98	КЗК-12-0119500А	1
	32		Лампа контрольная 24.3803-124	КЗК-12-0119500А	1
	33		Лампа контрольная 24.3803-196	КЗК-12-0119500А	1
	34		Лента стяжная зубчатая	КЗК-12-0119500А	3
	35		Фиксатор 0-0967634-1 (Германия, “Тусо”)	КЗК-12-0119500А	1

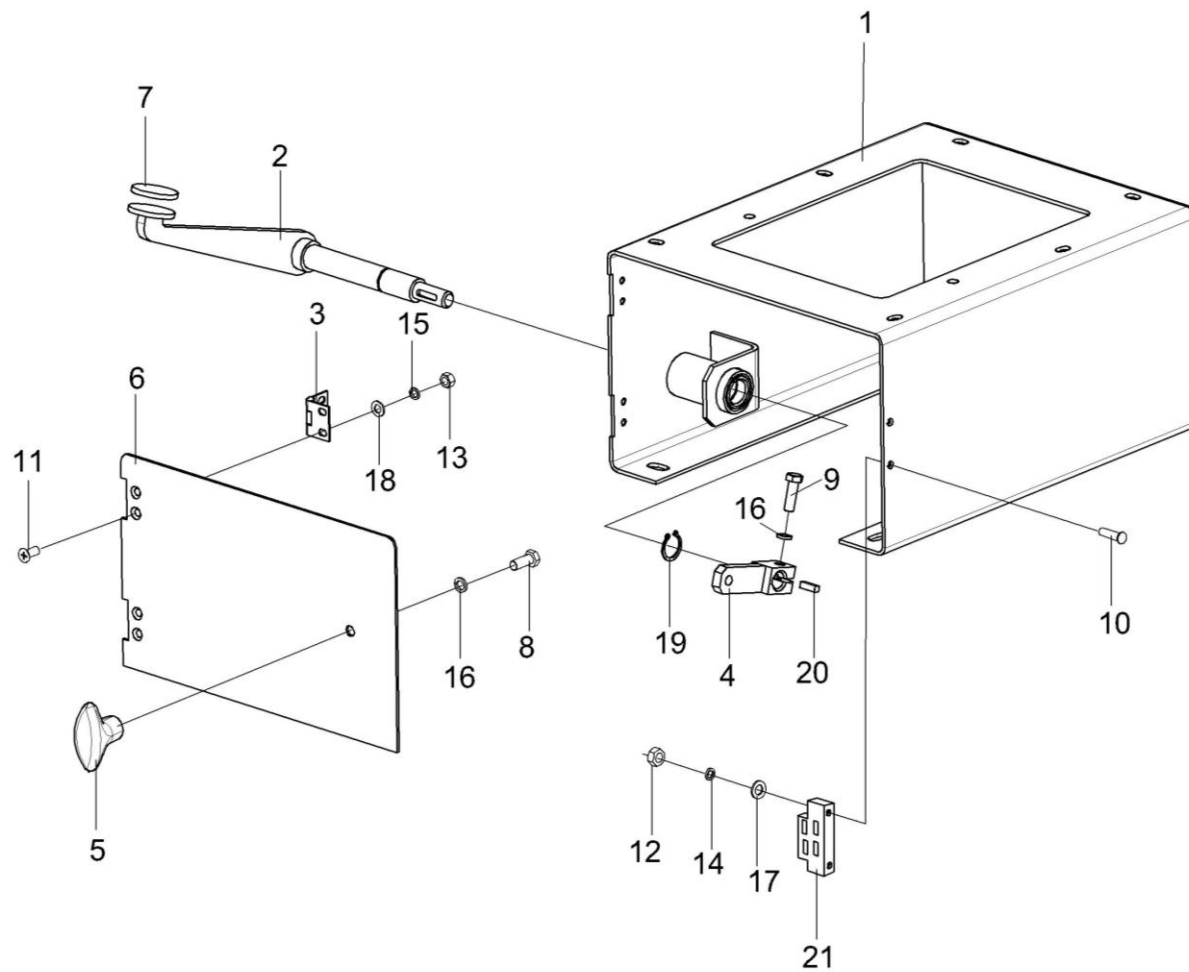


Рисунок 177 – Кронштейн КЗК-7-0119350А

№ рис	№ поз	Обозначение	Наименование	Куда входит	
				Обозначение	Кол. на 1 сб.ед.
<b>КРОНШТЕЙН КЗК-7-0119350А (рисунок 177)</b>					
<b>177</b>	1-21	КЗК-7-0119350А	Кронштейн	КЗК-8-0119000	1
	1	КЗК-7-0119360А	Кронштейн	КЗК-7-0119350А	1
	2	КЗК-7-0119380А	Педаля	КЗК-7-0119350А	1
	3	КЗК-12-0119320	Петля	КЗК-7-0119350А	2
	4	КЗК-10-0119490	Рычаг	КЗК-7-0119350А	1
	5	УЭС 0302310	Ручка	КЗК-7-0119350А	1
	6	КЗК-12-0119419	Дверь	КЗК-7-0119350А	1
	7	АМ 01.14.001	Накладка педали	КЗК-7-0119350А	1
	8		Болт М8-6ех20 – 7796	КЗК-7-0119350А	1
	9		Болт М8-6ех25 – 7796	КЗК-7-0119350А	1
	10		Винт В2.М3-6ех12 – 17475	КЗК-7-0119350А	2
	11		Винт В2.М5-6ех12 – 17475	КЗК-7-0119350А	8
	12		Гайка М3-6G – 5927	КЗК-7-0119350А	2
	13		Гайка М5-6G – 5927	КЗК-7-0119350А	8
	14		Шайба 3 65Г – 6402	КЗК-7-0119350А	2
	15		Шайба 5 65Г – 6402	КЗК-7-0119350А	8
16		Шайба 8 65Г – 6402	КЗК-7-0119350А	2	

№ рис	№ поз	Обозначение	Наименование	Куда входит	
				Обозначение	Кол. на 1 сб.ед.
177	17		Шайба С.3.01 – 11371	КЗК-7-0119350А	2
	18		Шайба С.5.01 – 11371	КЗК-7-0119350А	8
	19		Кольцо В20 – 13942	КЗК-7-0119350А	1
	20		Шпонка 5x5x16 – 23360	КЗК-7-0119350А	1
	21		Защелка магнитная ЗМ-01.000	КЗК-7-0119350А	1

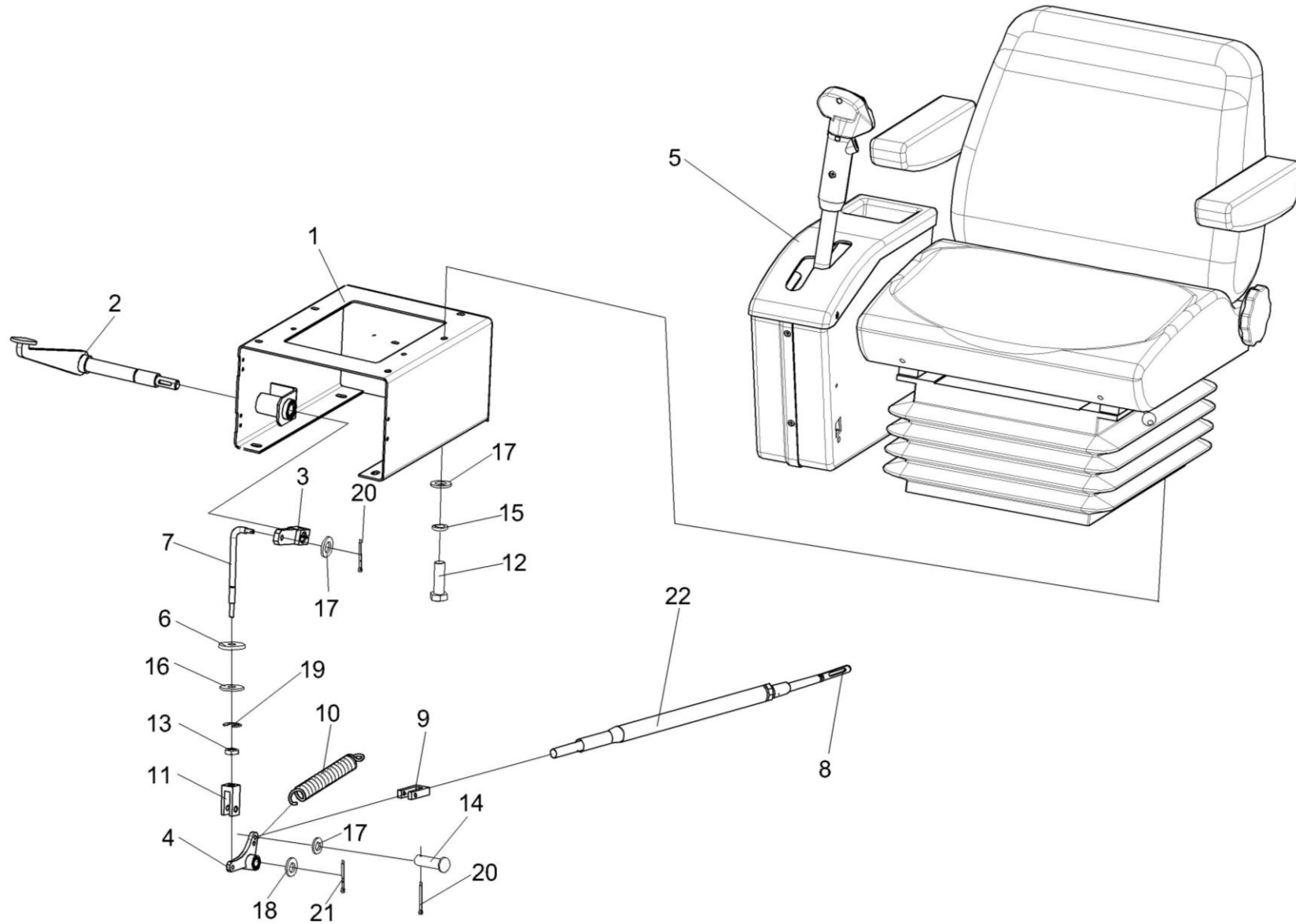


Рисунок 178 – Установка сиденья КЗК-12-0119290Б



№ рис	№ поз	Обозначение	Наименование	Куда входит	
				Обозначение	Кол. на 1 сб.ед.
<b>УСТАНОВКА СИДЕНЬЯ КЗК-12-0119290Б (рисунок 178)</b>					
<b>178</b>	1	КЗК-7-0119360А	Кронштейн	КЗК-7-0119350А	1
	2	КЗК-7-0119380А	Педаль	КЗК-7-0119350А	1
	3	КЗК-10-0119490	Рычаг	КЗК-7-0119350А	1
	4	КЗК-7-0119330А	Рычаг	КЗК-8-0119000	1
	5	КЗК-12-0119290Б	Сиденье	КЗК-8-0119000	1
	6	КЗК-10-0119016	Шайба	КЗК-8-0119000	1
	7	КЗК-10-0119608	Тяга	КЗК-8-0119000	1
	8	КЗК-10-0115616	Вилка	КЗК-8-0119000	1
	9	КИЛ 0144611	Вилка	КЗК-8-0119000	1
	10	РСМ 10.04.13.606Б	Пружина	КЗК-8-0119000	1
	11	УЭС 0300684	Вилка	КЗК-8-0119000	1
	12		Болт М8-6ех20 – 7796	КЗК-8-0119000	10
	13		Гайка М8-6G – 5915	КЗК-8-0119000	12
	14		Ось 6-8 b12x30 – 9650	КЗК-8-0119000	7
	15		Шайба 8Т 65Г – 6402	КЗК-8-0119000	23
	16		Шайба А 12.01 – 6958	КЗК-8-0119000	1
	17		Шайба С.8.01 – 11371	КЗК-8-0119000	18

№ рис	№ поз	Обозначение	Наименование	Куда входит	
				Обозначение	Кол. на 1 сб.ед.
178	18		Шайба С.16.01 – 11371	КЗК-8-0119000	1
	19		Шайба 9.65Г – 11648	КЗК-8-0119000	1
	20		Шплинт 2x20 – 397	КЗК-8-0119000	9
	21		Шплинт 2,5x20 – 397	КЗК-8-0119000	3
	22		Трос дистанционного управления 112-050-02200	КЗК-8-0119000	1

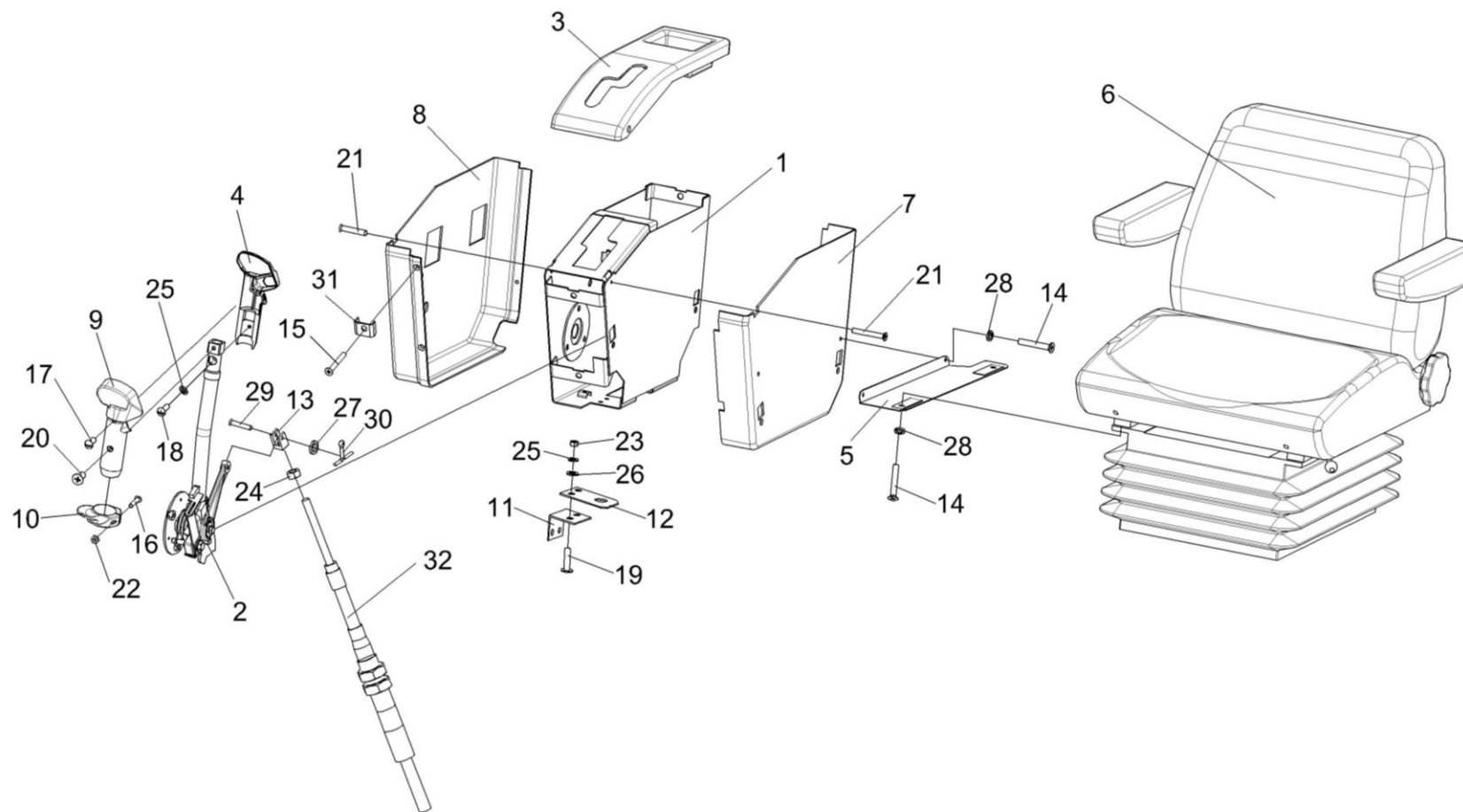


Рисунок 179 – Сиденье КЗК-12-0119290Б

№ рис	№ поз	Обозначение	Наименование	Куда входит	
				Обозначение	Кол. на 1 сб.ед.
<b>СИДЕНЬЕ КЗК-12-0119290Б (рисунок 179)</b>					
<b>179</b>	1-32	КЗК-12-0119290Б	Сиденье	КЗК-8-0119000	1
	1-4,7-13, 15-27,29-32	КЗК-12-0119890А	Блок управления	КЗК-12-0119290Б	1
	1	КЗК-12-0119900А	Корпус	КЗК-12-0119890А	1
	2	КЗК-12-0119920А	Рычаг	КЗК-12-0119890А	1
	3	КЗК-12-0122040	Крышка	КЗК-12-0119890А	1
	4	КЗК-12-0122080	Корпус	КЗК-12-0119890А	1
	5	КЗК-12-0122100А	Кронштейн	КЗК-12-0119290Б	1
	6	80-6800010-01	Сиденье	КЗК-12-0119290Б	1
	7	КЗК-12-0119049	Кожух	КЗК-12-0119890А	1
	8	КЗК-12-0119051	Кожух	КЗК-12-0119890А	1
	9	КЗК-12-0119053	Корпус	КЗК-12-0119890А	1
	10	КЗК-12-0119054	Упор	КЗК-12-0119890А	1
	11	КЗК-12-0122415	Уголок	КЗК-12-0119890А	1
	12	КЗК-12-0122418	Пластина	КЗК-12-0119890А	1
	13	УЭС 0301601-01	Вилка	КЗК-12-0119890А	1
14		Болт М8-6ех20 – 7796	КЗК-12-0119290Б	2	
15		Винт 2-5х2х25 – 10620	КЗК-12-0119890А	6	

№ рис	№ поз	Обозначение	Наименование	Куда входит	
				Обозначение	Кол. на 1 сб.ед.
179	16		Винт В.М3-6ex20 – 17473	КЗК-12-0119890А	1
	17		Винт В.М4-6ex12 – 17473	КЗК-12-0119890А	2
	18		Винт В.М5-6ex12 – 17473	КЗК-12-0119890А	1
	19		Винт В.М5-6ex14 – 17473	КЗК-12-0119890А	4
	20		Винт В2.М5-6ex12 – 17475	КЗК-12-0119890А	1
	21		Винт В2.М8-6ex16 – 17475	КЗК-12-0119890А	3
	22		Гайка М3-6G – 5927	КЗК-12-0119890А	1
	23		Гайка М5-6G – 5927	КЗК-12-0119890А	4
	24		Гайка М8-6G – 5915	КЗК-12-0119890А	1
	25		Шайба 5 65Г – 6402	КЗК-12-0119890А	5
	26		Шайба А 5.01 – 6958	КЗК-12-0119890А	4
	27		Шайба С.6.01 – 11371	КЗК-12-0119890А	1
	28		Шайба 8Т 65Г – 6402	КЗК-12-0119290Б	2
	29		Ось 6-6b12x30 – 9650	КЗК-12-0119890А	1
	30		Шплинт 1,6x16 – 397	КЗК-12-0119890А	1
	31		Держатель 6430-5325264 (г. Минск, “МАЗ”)	КЗК-12-0119890А	6
	32		Трос дистанционного управления 113-075-06000	КЗК-12-0119890А	1

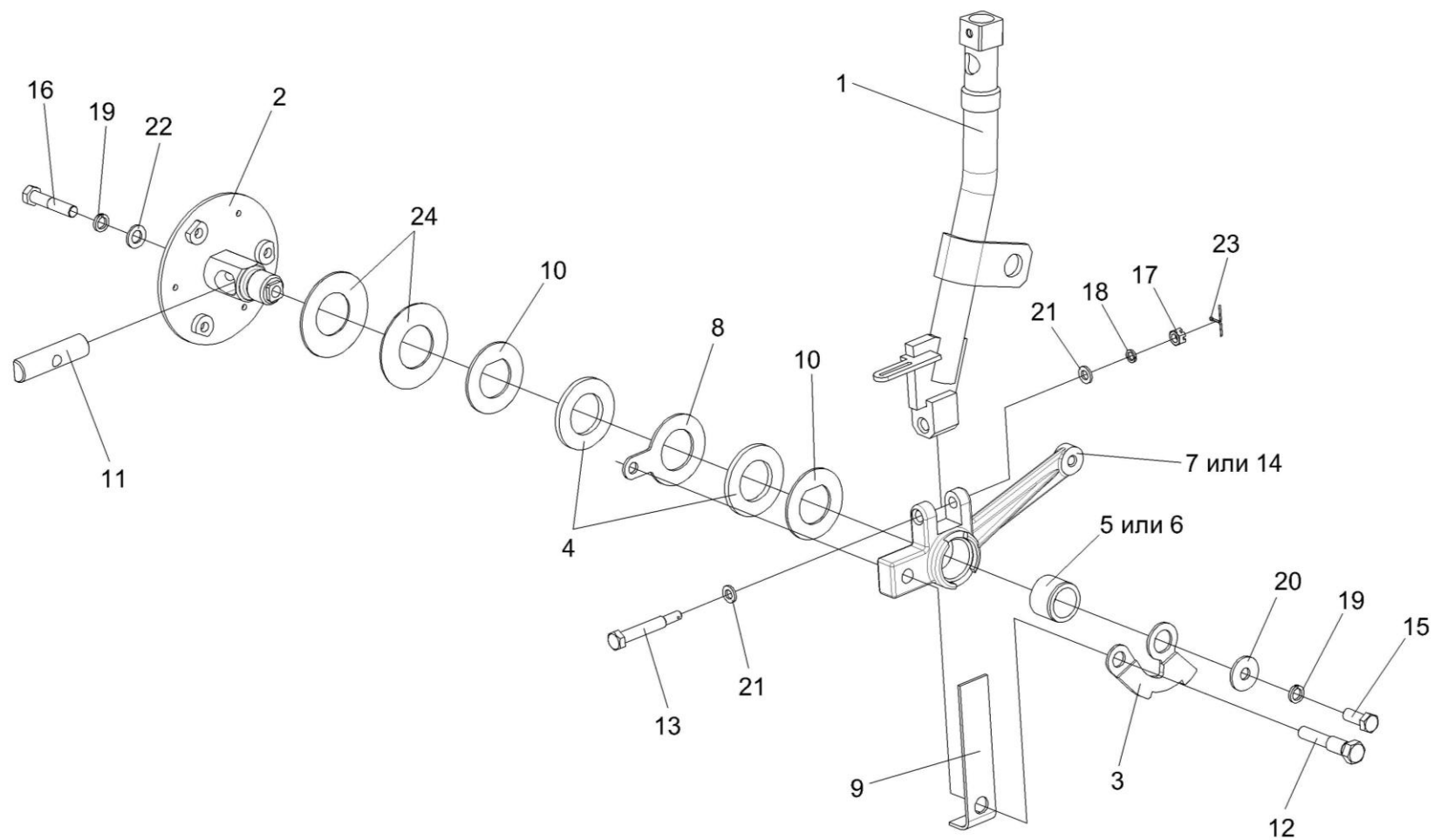


Рисунок 180 – Рычаг КЗК-12-0119920А

№ рис	№ поз	Обозначение	Наименование	Куда входит	
				Обозначение	Кол. на 1 сб.ед.
<b>РЫЧАГ КЗК-12-0119920А (рисунок 180)</b>					
<b>180</b>	1-24	КЗК-12-0119920А	Рычаг	КЗК-12-0119890А	1
	2,4,8,10,11, 16,19,22,24	УЭС 0300910	Ось	КЗК-12-0119920А	1
	5-7,14	УЭС 0300950	Рычаг	КЗК-12-0119920А	1
	1	КЗК-12-0119930Б	Рычаг	КЗК-12-0119920А	1
	2	УЭС 0300920	Ось	УЭС 0300910	1
	3	КЗК-12-0122408А	Сектор	КЗК-12-0119920А	1
	4	УЭС 0300001	Накладка сцепления	УЭС 0300910	2
	5	УЭС 0300002А	Втулка	УЭС 0300950	1
	6	УЭС 0300208	Втулка	УЭС 0300950	1
	7	УЭС 0300301	Рычаг	УЭС 0300950	1
	8	УЭС 0300401	Шайба	УЭС 0300910	1
	9	УЭС 0300405	Пружина	КЗК-12-0119920А	1
	10	УЭС 0300407	Шайба	УЭС 0300910	2
	11	УЭС 0300623	Вороток	УЭС 0300910	1
12	УЭС 0300624	Болт	КЗК-12-0119920А	1	
13	УЭС 0300659	Болт	КЗК-12-0119920А	1	
14	УЭС 0301301	Рычаг	УЭС 0300950	1	

№ рис	№ поз	Обозначение	Наименование	Куда входит	
				Обозначение	Кол. на 1 сб.ед.
180	15		Болт М8-6ех20 – 7796	КЗК-12-0119920А	1
	16		Болт М8-6ех40 – 7796	УЭС 0300910	1
	17		Гайка М6-6G – 5919	КЗК-12-0119920А	1
	18		Шайба 6Т 65Г – 6402	КЗК-12-0119920А	1
	19		Шайба 8Т 65Г – 6402	КЗК-12-0119920А УЭС 0300910	1 1
	20		Шайба А 8.01 – 6958	КЗК-12-0119920А	1
	21		Шайба С.6.01 – 11371	КЗК-12-0119920А	2
	22		Шайба С.8.01 – 11371	УЭС 0300910	1
	23		Шплинт 1,6х12 – 397	КЗК-12-0119920А	1
	24		Пружина тарельчатая I-1-3-60х30х1,5х2,0 – 3057	УЭС 0300910	2



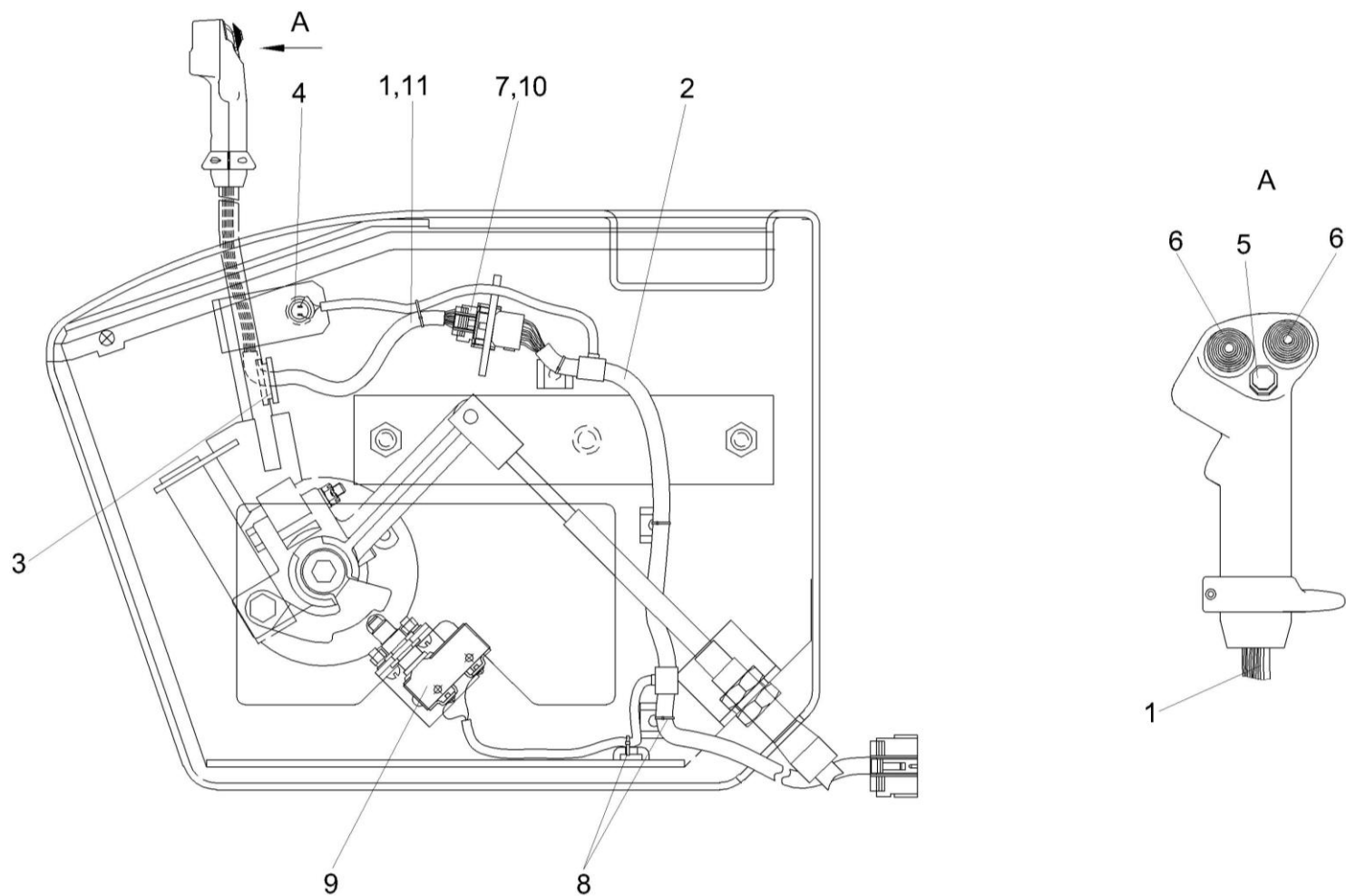


Рисунок 181 – Электрооборудование блока управления КЗК-12-0119890А

№ рис	№ поз	Обозначение	Наименование	Куда входит	
				Обозначение	Кол. на 1 сб.ед.
<b>ЭЛЕКТРООБОРУДОВАНИЕ БЛОКА УПРАВЛЕНИЯ КЗК-12-0119890А (рисунок 181)</b>					
<b>181</b>	1	КЗК-12-0700210А	Жгут рукоятки ГСТ	КЗК-12-0119890А	1
	2	КЗК-12-0700230Б	Жгут блока управления	КЗК-12-0119890А	1
	3	КИС 0140061-01	Втулка	КЗК-12-0119890А	1
	4		Выключатель ВК12-3	КЗК-12-0119890А	1
	5		Кнопка восьмиугольная б/ф черная PSW-6А	КЗК-12-0119890А	1
	6		Кнопка четырехпозиционная с нормально разомкнутыми контактами типа 4КНР	КЗК-12-0119890А	2
	7		Колодка гнездовая 1-0967623-1 (Германия, "Тусо")	КЗК-12-0119890А	1
	8		Лента стяжная зубчатая	КЗК-12-0119890А	8
	9		Микропереключатель МП2105Л УХЛ 3011А	КЗК-12-0119890А	1
	10		Фиксатор 0-0967633-1 (Германия, "Тусо")	КЗК-12-0119890А	1
	11		Трубка гофрированная ППмод.1-13	КЗК-12-0119890А	0,6 м

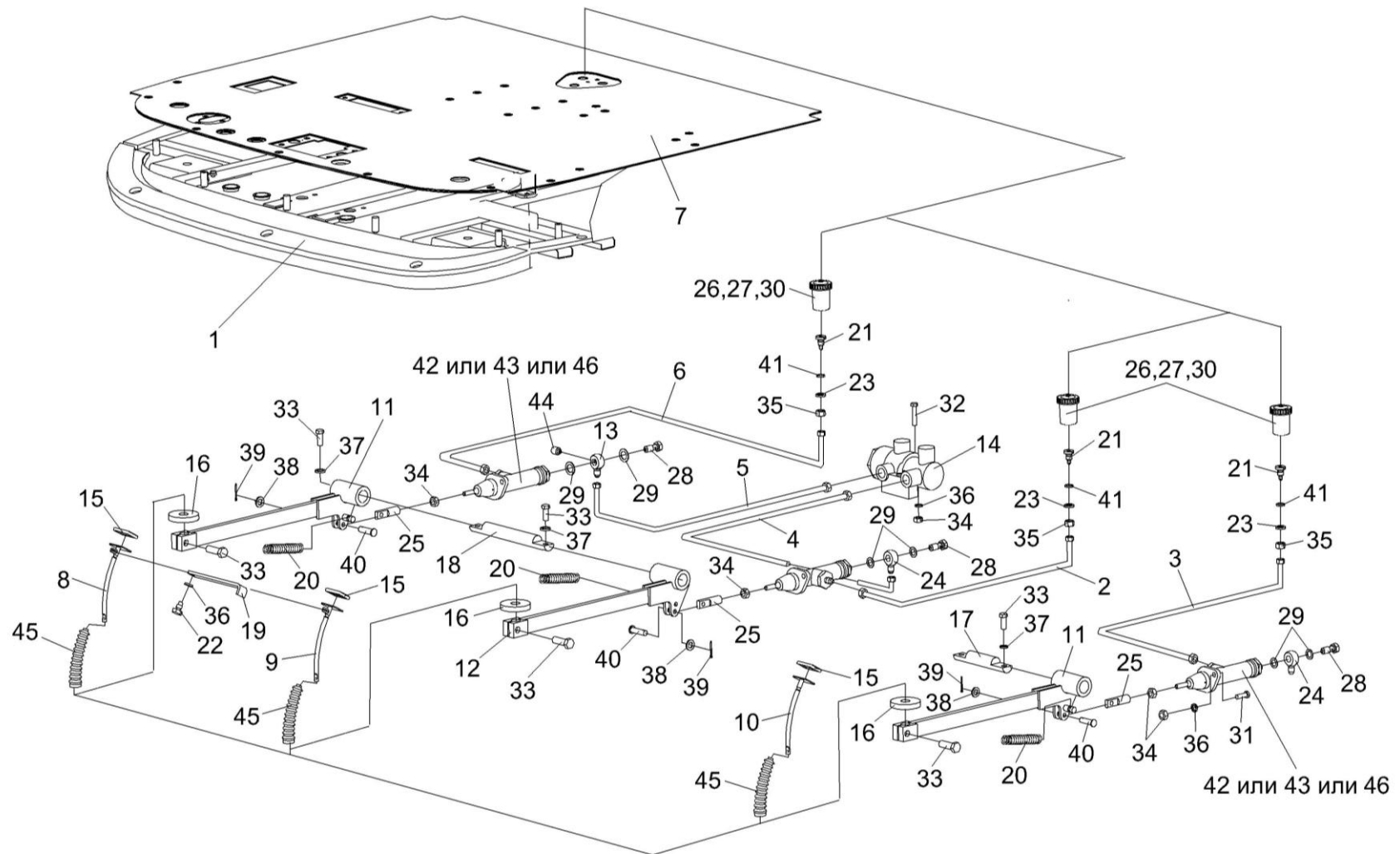


Рисунок 182 – Рычаги и трубопроводы площадки управления

№ рис	№ поз	Обозначение	Наименование	Куда входит	
				Обозначение	Кол. на 1 сб.ед.
<b>РЫЧАГИ И ТРУБОПРОВОДЫ ПЛОЩАДКИ УПРАВЛЕНИЯ (рисунок 182)</b>					
<b>182</b>	1-46	КЗК-8-0119000	Площадка управления	КЗК-8А-0100000-01	1
	1	КЗК-8-0119010	Площадка	КЗК-8-0119000	1
	2	КЗК-8-0119240	Трубопровод	КЗК-8-0119000	1
	3	КЗК-8-0119260	Трубопровод	КЗК-8-0119000	1
	4	КЗК-8-0119270	Трубопровод	КЗК-8-0119000	1
	5	КЗК-8-0119270-01	Трубопровод	КЗК-8-0119000	1
	6	КЗК-8-0119310	Трубопровод	КЗК-8-0119000	1
	7	КЗК-7-0119410В	Коврик	КЗК-8-0119000	1
	8	КВС-1-0129560	Рычаг	КЗК-8-0119000	1
	9	КВС-1-0129570	Рычаг	КЗК-8-0119000	1
	10	КВС-1-0129580	Рычаг	КЗК-8-0119000	1
	11	КЗС 0119090	Рычаг	КЗК-8-0119000	2
	12	КЗС 0119090-01	Рычаг	КЗК-8-0119000	1
	13	УЭС 0302450	Угольник	КЗК-8-0119000	1
	14	3518090-51050	Регулятор давления	КЗК-8-0119000	1
	15	КВС-1-0129042	Подушка	КЗК-8-0119000	3
16	КЗС 0119002	Шайба	КЗК-8-0119000	3	

№ рис	№ поз	Обозначение	Наименование	Куда входит	
				Обозначение	Кол. на 1 сб.ед.
182	17	КЗС 0119605	Ось	КЗК-8-0119000	1
	18	КЗС 0119606	Ось	КЗК-8-0119000	1
	19	УЭС 0300522	Пластина	КЗК-8-0119000	1
	20	УЭС 0300609А	Пружина	КЗК-8-0119000	3
	21	УЭС 0300639	Штуцер бачка	КЗК-8-0119000	3
	22	УЭС 0300641	Винт	КЗК-8-0119000	1
	23	УЭС 0302413	Шайба	КЗК-8-0119000	3
	24	УЭС 0302612	Угольник	КЗК-8-0119000	2
	25	РСМ 10.04.14.612	Вилка	КЗК-8-0119000	3
	26	54-00104	Корпус бачка главного цилиндра тормоза	КЗК-8-0119000	3
	27	54-00135	Крышка бачка	КЗК-8-0119000	3
	28	54-60303	Болт	КЗК-8-0119000	3
	29	75Ш-00005	Прокладка	КЗК-8-0119000	6
	30	403-3505119	Отражатель крышки бачка главного цилиндра тормоза	КЗК-8-0119000	3
	31		Болт М8-6х20 – 7796	КЗК-8-0119000	10
	32		Болт М8-6х50 – 7796	КЗК-8-0119000	2
33		Болт М10-6х30 – 7796	КЗК-8-0119000	15	

№ рис	№ поз	Обозначение	Наименование	Куда входит	
				Обозначение	Кол. на 1 сб.ед.
182	34		Гайка М8-6G – 5915	КЗК-8-0119000	12
	35		Гайка М20х1,5-6G – 5915	КЗК-8-0119000	3
	36		Шайба 8Т 65Г – 6402	КЗК-8-0119000	23
	37		Шайба 10Т 65Г – 6402	КЗК-8-0119000	14
	38		Шайба С.8.01 – 11371	КЗК-8-0119000	18
	39		Шплинт 2х20 – 397	КЗК-8-0119000	9
	40		Ось 6-8 b12х30 – 9650	КЗК-8-0119000	7
	41		Кольцо 024-028-25-2-2 – 18829/9833	КЗК-8-0119000	3
	42		Главный тормозной цилиндр РСМ-10.04.14.150 (без вилки РСМ-10.04.14.612)	КЗК-8-0119000	3
	43		Главный цилиндр ЕДЦГ 073.000-03	КЗК-8-0119000	3
	44		Выключатель света "стоп" гидравлический ВК12Б-Э	КЗК-8-0119000	1
	45		Чехол V6-404 (Германия, "Freudenberg Simrit KG")	КЗК-8-0119000	3
	46		Цилиндр главный привода тормозов Т 22 160	КЗК-8-0119000	3

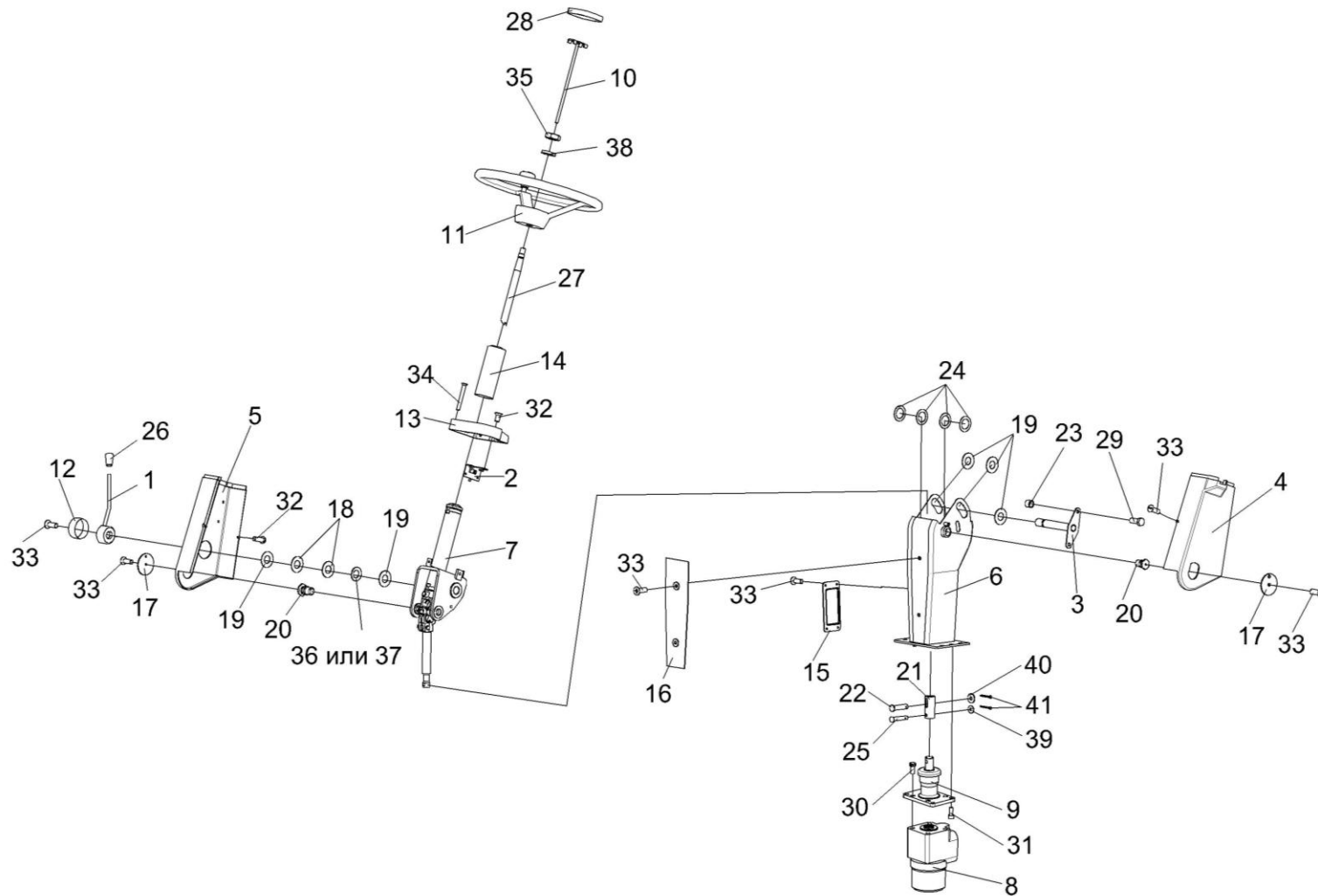


Рисунок 183 – Рулевая колонка КЗС 0119030-01

№ рис	№ поз	Обозначение	Наименование	Куда входит	
				Обозначение	Кол. на 1 сб.ед.
<b>РУЛЕВАЯ КОЛОНКА КЗС 0119030-01 (рисунок 183)</b>					
<b>183</b>	1-41	КЗС 0119030-01	Рулевая колонка	КЗК-8-0119000	1
	1	КЗС 0119370	Рычаг	КЗС 0119030-01	1
	2	КЗС 0119510	Кронштейн	КЗС 0119030-01	1
	3	КЗС 0119550	Ось	КЗС 0119030-01	1
	4	КЗС 0119560	Кожух	КЗС 0119030-01	1
	5	КЗС 0119570	Кожух	КЗС 0119030-01	1
	6	КЗС 0119590	Стойка	КЗС 0119030-01	1
	7	КЗС 0119600	Привод управления	КЗС 0119030-01	1
	8	КЗК 0602070	Насос дозатор	КЗС 0119030-01	1
	9	КЗС 0119620	Опора	КЗС 0119030-01	1
	10	УЭС 0302540	Зажим	КЗС 0119030-01	1
	11	УЭС 0302560	Колесо рулевое	КЗС 0119030-01	1
	12	КЗС 0119004	Крышка	КЗС 0119030-01	1
	13	КЗС 0119005	Крышка	КЗС 0119030-01	1
	14	КЗС 0119006	Колпак	КЗС 0119030-01	1
	15	КЗС 0119015	Крышка	КЗС 0119030-01	1
16	КЗС 0119024	Крышка	КЗС 0119030-01	1	



№ рис	№ поз	Обозначение	Наименование	Куда входит	
				Обозначение	Кол. на 1 сб.ед.
183	17	КЗС 0119429	Шайба	КЗС 0119030-01	2
	18	КЗС 0119434	Шайба	КЗС 0119030-01	2
	19	КЗС 0119434-01	Шайба	КЗС 0119030-01	6
	20	КЗС 0119621	Ось	КЗС 0119030-01	2
	21	КЗС 0119639	Втулка	КЗС 0119030-01	1
	22	КЗС 0119641	Ось	КЗС 0119030-01	1
	23	КЗС 0119809	Втулка	КЗС 0119030-01	2
	24	КИС 0102468	Шайба	КЗС 0119030-01	4
	25	КИС 0144608	Ось	КЗС 0119030-01	1
	26	УЭС 0300053	Рукоятка	КЗС 0119030-01	1
	27	70-3401074Б	Вал рулевой	КЗС 0119030-01	1
	28	80-3401082	Крышка	КЗС 0119030-01	1
	29		Болт М8-6ех20 – 7796	КЗС 0119030-01	2
	30		Болт 3М10-6ех25 – 7796	КЗС 0119030-01	4
	31		Винт М8-6ех20 – 11738	КЗС 0119030-01	4
	32		Винт В2.М5-6ех10 – 17475	КЗС 0119030-01	3
	33		Винт В2.М5-6ех14 – 17475	КЗС 0119030-01	12
34		Винт В2М5-6ех40 – 17475	КЗС 0119030-01	4	

№ рис	№ поз	Обозначение	Наименование	Куда входит	
				Обозначение	Кол. на 1 сб.ед.
183	35		Гайка М16х1,5-6G – 2526	КЗС 0119030-01	1
	36		Пружина тарельчатая I-1-3-45х25х1,5х1,5 – 3057	КЗС 0119030-01	1
	37		Пружина тарельчатая I-3-3-45х25х1,5х1,5 – 3057	КЗС 0119030-01	1
	38		Шайба 16Т 65Г – 6402	КЗС 0119030-01	1
	39		Шайба А 8.01 – 6958	КЗС 0119030-01	1
	40		Шайба А 10.01 – 6958	КЗС 0119030-01	1
	41		Шплинт 2х18 – 397	КЗС 0119030-01	2

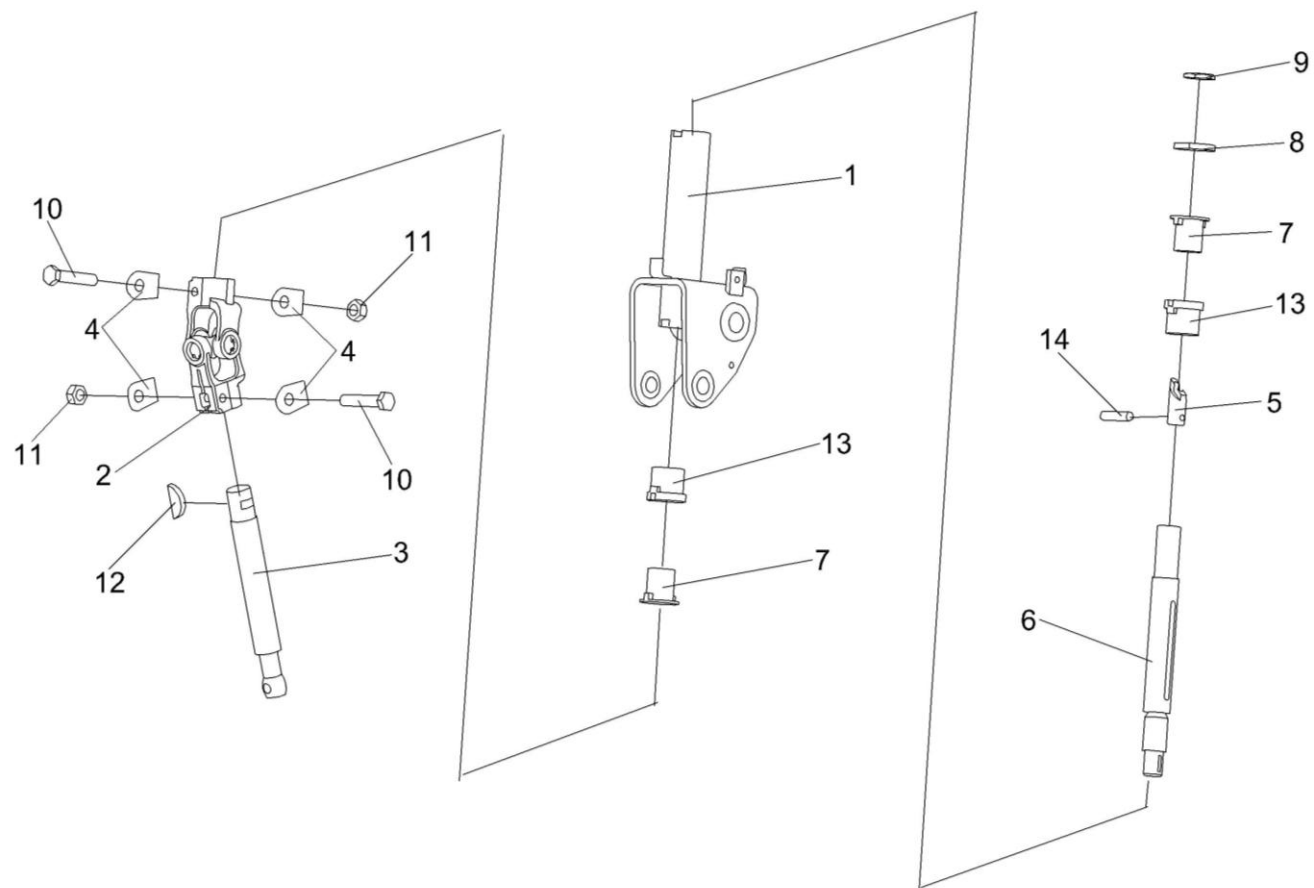


Рисунок 184 – Привод управления КЗС 0119600

№ рис	№ поз	Обозначение	Наименование	Куда входит	
				Обозначение	Кол. на 1 сб. ед.
<b>ПРИВОД УПРАВЛЕНИЯ КЗС 0119600 (рисунок 184)</b>					
<b>184</b>	1-14	КЗС 0119600	Привод управления	КЗС 0119030-01	1
	5,6,14	70-3401050Б	Вал	КЗС 0119600	1
	1	КЗС 0119530	Вилка рулевого управления	КЗС 0119600	1
	2	50-3401060	Кардан	КЗС 0119600	1
	3	КЗС 0119638	Вал	КЗС 0119600	1
	4	50-3401092	Шайба	КЗС 0119600	4
	5	70-3401054Б	Хвостовик	70-3401050Б	1
	6	70-3401055	Вал	70-3401050Б	1
	7	70-3401076	Втулка	КЗС 0119600	2
	8	70-3401078	Гайка	КЗС 0119600	1
	9	70-3401079	Контргайка	КЗС 0119600	1
	10		Болт М8-6ех45 – 7796	КЗС 0119600	2
	11		Гайка М8-6G – 5915	КЗС 0119600	2
	12		Шпонка 5х9 – 24071	КЗС 0119600	1
13		Амортизатор 70-3401077-Б	КЗС 0119600	2	
14		Штифт 8х36 – 3128	70-3401050Б	1	

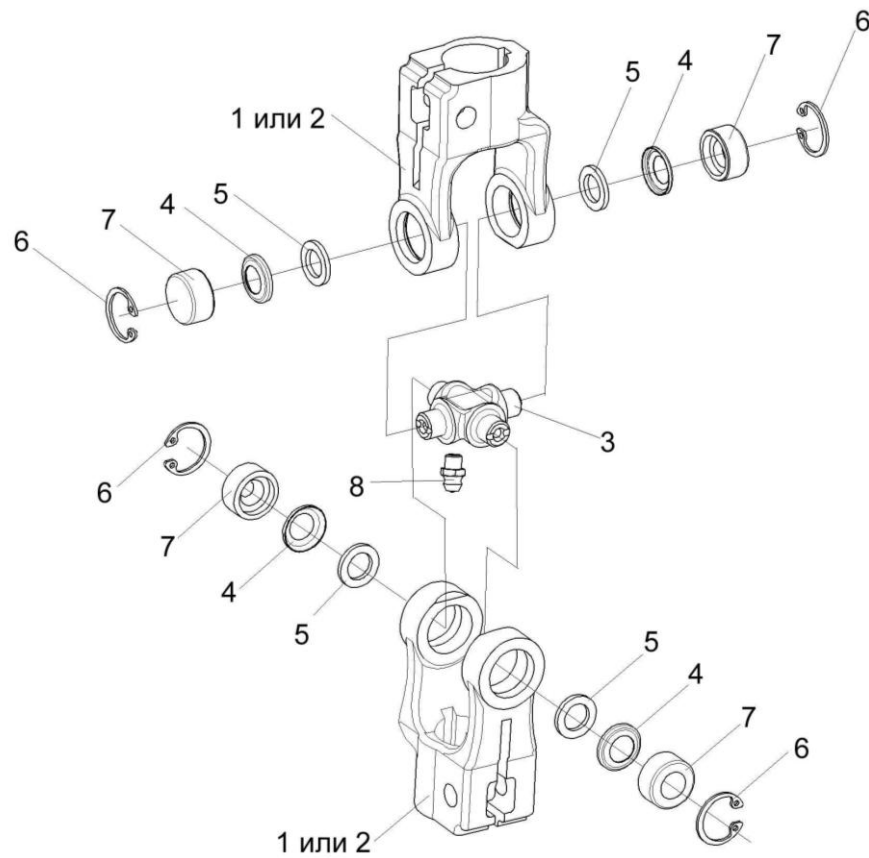


Рисунок 185 – Кардан 50-3401060

№ рис	№ поз	Обозначение	Наименование	Куда входит	
				Обозначение	Кол. на 1 сб. ед.
<b>КАРДАН 50-3401060 (рисунок 185)</b>					
<b>185</b>	1-8	50-3401060	Кардан	КЗС 0119600	1
	1	КИЛ 0119638	Вилка	50-3401060	2
	2	50-3401061А	Вилка	50-3401060	2
	3	50-3401062	Крестовина	50-3401060	1
	4	50-3401063	Обойма сальника	50-3401060	4
	5	50-3401064	Сальник	50-3401060	4
	6		Кольцо В19 – 13943	50-3401060	4
	7		Подшипник 904700УС17	50-3401060	4
8		Масленка 1.1 – 19853	50-3401060	1	

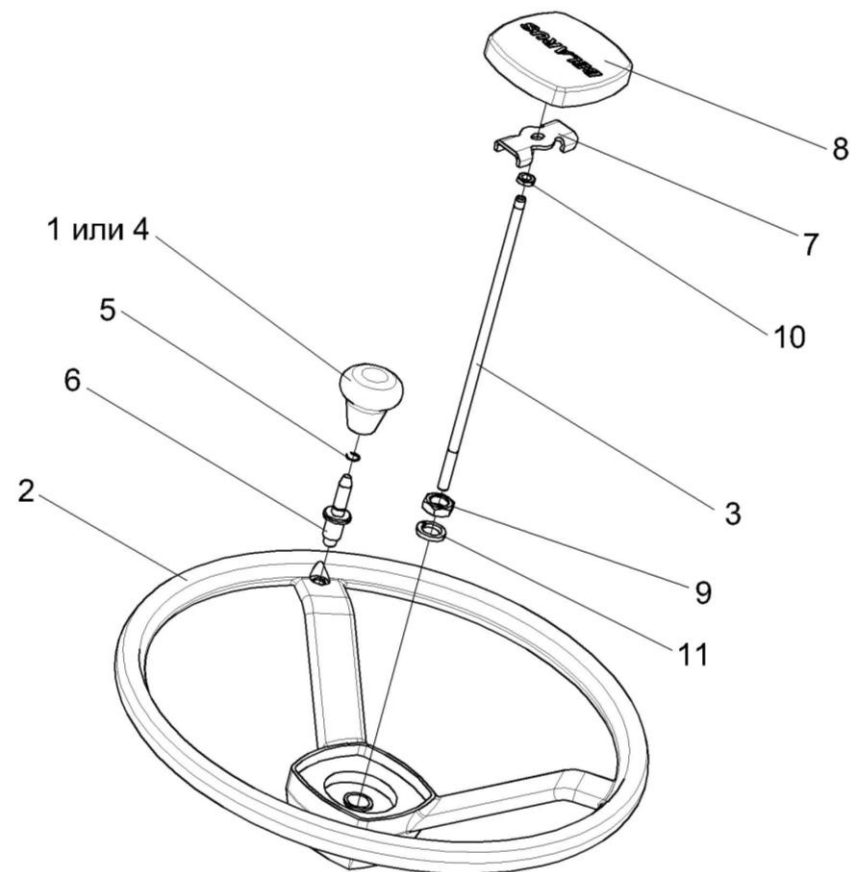


Рисунок 186 – Колесо рулевое УЭС 0302560

№ рис	№ поз	Обозначение	Наименование	Куда входит	
				Обозначение	Кол. на 1 сб.ед.
<b>КОЛЕСО РУЛЕВОЕ УЭС 0302560 (рисунок 186)</b>					
<b>186</b>	3,7,10	УЭС 0302540	Зажим	КЗС 0119030-01	1
	1,2,4-6	УЭС 0302560	Колесо рулевое	КЗС 0119030-01	1
	1	УЭС 0300980	Ручка	УЭС 0302560	1
	2	УЭС 0302570	Колесо рулевое	УЭС 0302560	1
	3	КИС 0144617	Шпилька	УЭС 0302540	1
	4	УЭС 0300056	Ручка	УЭС 0302560	1
	5	УЭС 0300652	Кольцо	УЭС 0302560	1
	6	УЭС 0302626	Ось	УЭС 0302560	1
	7	80-3401041	Пластина	УЭС 0302540	1
	8	80-3401082	Крышка	КЗС 0119030-01	1
	9		Гайка М16х1,5-6G – 2526	КЗС 0119030-01	1
10		Гайка М8-6Н – 5916	УЭС 0302540	1	
11		Шайба 16 65Г – 6402	КЗС 0119030-01	1	



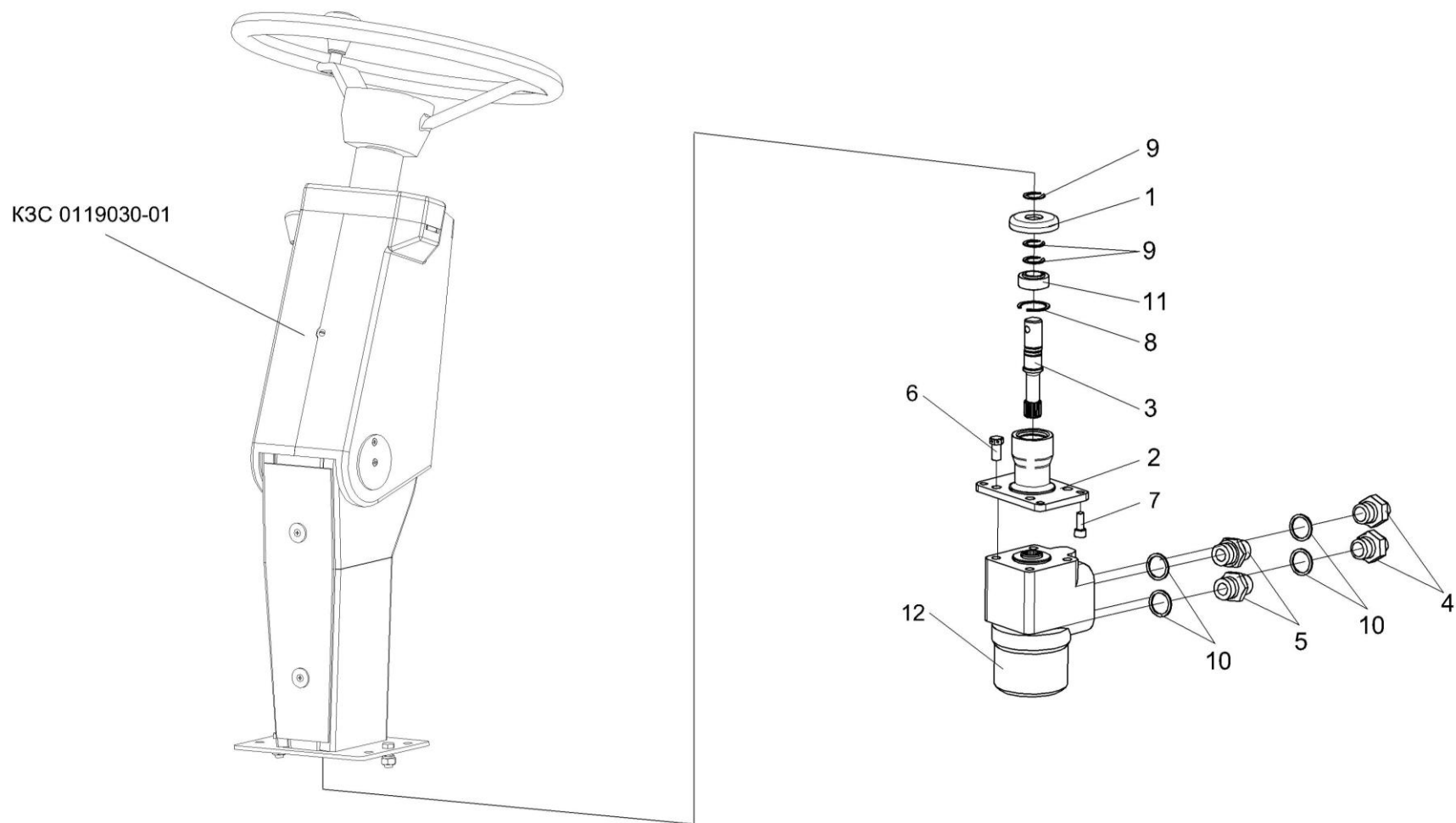


Рисунок 187 – Установка насоса-дозатора КЗК 0602070

№ рис	№ поз	Обозначение	Наименование	Куда входит	
				Обозначение	Кол. на 1 сб. ед.
<b>УСТАНОВКА НАСОСА-ДОЗАТОРА КЗК 0602070 (рисунок 187)</b>					
<b>187</b>	1-12	КЗС 0119030-01	Рулевая колонка	КЗК-8-0119000	1
	4,5,10,12	КЗК 0602070	Насос-дозатор	КЗС 0119030-01	1
	1-3,8,9,11	КЗС 0119620	Опора	КЗС 0119030-01	1
	1	КЗС 0119007	Крышка	КЗС 0119620	1
	2	КЗС 0119203	Стакан	КЗС 0119620	1
	3	КЗС 0119603	Вал	КЗС 0119620	1
	4	ПКК 0113626А	Штуцер	КЗК 0602070	2
	5	УЭМ 2112601	Штуцер	КЗК 0602070	2
	6		Болт 3М10-6ех25 – 7796	КЗС 0119030-01	4
	7		Винт М8-6ех20 – 11738	КЗС 0119030-01	4
	8		Кольцо В35 – 13941	КЗС 0119620	1
	9		Кольцо В20 – 13942	КЗС 0119620	3
10		Кольцо 019-022-19-2-2 – 18829/9833	КЗК 0602070	4	
11		Подшипник ШС20 – 3635	КЗС 0119620	1	
12		Насос-дозатор Д 125-14.20 (г. Могилев, ООО “Дозатор”)	КЗК 0602070	1	

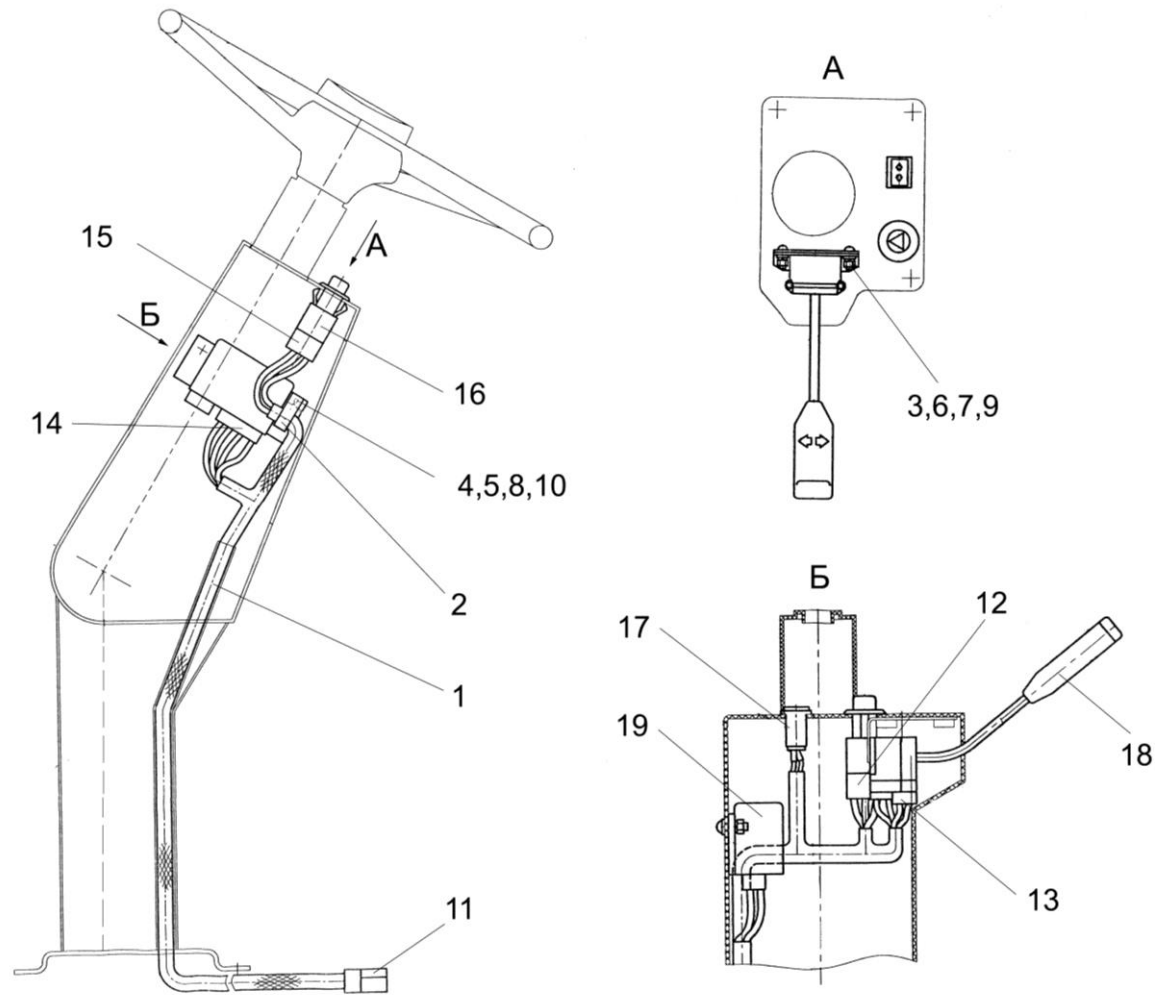


Рисунок 188 – Электрооборудование рулевой колонки КЗС 0119030-01

№ рис	№ поз	Обозначение	Наименование	Куда входит	
				Обозначение	Кол. на 1 сб. ед.
<b>ЭЛЕКТРООБОРУДОВАНИЕ РУЛЕВОЙ КОЛОНКИ КЗС 0119030-01 (рисунок 188)</b>					
<b>188</b>	1-19	КЗС 0119030-01	Рулевая колонка	КЗК-8-0119000	1
	1	КЗС 0700710	Жгут рулевой колонки	КЗС 0119030-01	1
	2	УЭС 0700800-01	Хомут	КЗС 0119030-01	1
	3		Винт В.М5-6ех14 – 17473	КЗС 0119030-01	2
	4		Винт В.М6-6ех14 – 17473	КЗС 0119030-01	2
	5		Гайка М6-6G – 5915	КЗС 0119030-01	2
	6		Гайка М5-6G – 5927	КЗС 0119030-01	2
	7		Шайба 5 65Г – 6402	КЗС 0119030-01	2
	8		Шайба 6Т 65Г – 6402	КЗС 0119030-01	2
	9		Шайба С.5.01 – 11371	КЗС 0119030-01	2
	10		Шайба С.6.01 – 11371	КЗС 0119030-01	2
	11		Колодка штыревая 502608-ХХ-10	КЗС 0119030-01	1
	12		Колодка гнездовая 602604	КЗС 0119030-01	1
	13		Колодка гнездовая 602606-ХХ-10	КЗС 0119030-01	1
	14		Колодка гнездовая 602608	КЗС 0119030-01	1
	15		Колодка гнездовая 610608	КЗС 0119030-01	1
	16		Выключатель аварийной сигнализации 32.3710М	КЗС 0119030-01	1
	17		Лампа контрольная 2212.3803-07	КЗС 0119030-01	1
	18		Переключатель подрулевой ПКП-1	КЗС 0119030-01	1
19		Прерыватель ПЭУП-4	КЗС 0119030-01	1	

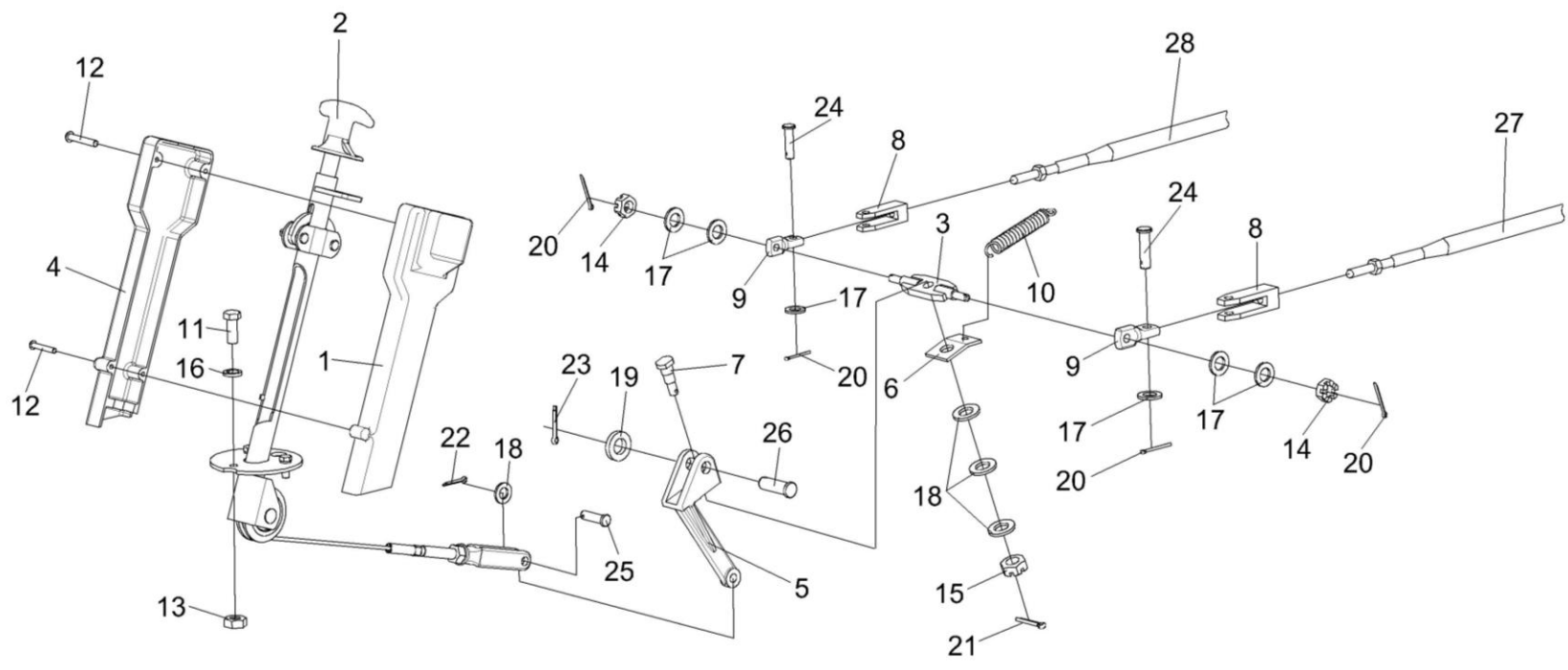


Рисунок 189 – Установка колонки привода УЭС 0300710

№ рис	№ поз	Обозначение	Наименование	Куда входит	
				Обозначение	Кол. на 1 сб. ед.
<b>УСТАНОВКА КОЛОНКИ ПРИВОДА УЭС 0300710 (рисунок 189)</b>					
<b>189</b>	1-28	КЗК-8-0119000	Площадка управления	КЗК-8А-0100000-01	1
	1	УЭС 0300270	Крышка	КЗК-8-0119000	1
	2	УЭС 0300710	Колонка привода	КЗК-8-0119000	1
	3	РСМ 10.04.15.130	Качалка	КЗК-8-0119000	1
	4	УЭС 0300087	Крышка	КЗК-8-0119000	1
	5	УЭС 0300205	Рычаг	КЗК-8-0119000	1
	6	УЭС 0300526	Пластина	КЗК-8-0119000	1
	7	УЭС 0300626	Ось	КЗК-8-0119000	1
	8	УЭС 0300686	Вилка	КЗК-8-0119000	4
	9	УЭС 0302611	Сухарик	КЗК-8-0119000	2
	10	РСМ 10.04.13.606Б	Пружина	КЗК-8-0119000	2
	11		Болт М8-6ех30 – 7796	КЗК-8-0119000	7
	12		Винт В.М4-6ех25 – 17473	КЗК-8-0119000	4
	13		Гайка М8-6G – 5915	КЗК-8-0119000	12
	14		Гайка М8-6G – 5919	КЗК-8-0119000	2
	15		Гайка М10-6G – 5919	КЗК-8-0119000	1
16		Шайба 8Т 65Г – 6402	КЗК-8-0119000	23	

№ рис	№ поз	Обозначение	Наименование	Куда входит	
				Обозначение	Кол. на 1 сб. ед.
189	17		Шайба С.8.01 – 11371	КЗК-8-0119000	18
	18		Шайба С.10.01 – 11371	КЗК-8-0119000	9
	19		Шайба С.14.01 – 11371	КЗК-8-0119000	1
	20		Шплинт 2x20 – 397	КЗК-8-0119000	9
	21		Шплинт 2,5x20 – 397	КЗК-8-0119000	3
	22		Шплинт 3,2x20 – 397	КЗК-8-0119000	2
	23		Шплинт 4x25 – 397	КЗК-8-0119000	1
	24		Ось 6-8 b12x30 – 9650	КЗК-8-0119000	7
	25		Ось 6-10 b12x36 – 9650	КЗК-8-0119000	1
	26		Ось 6-14 b12x45 – 9650	КЗК-8-0119000	1
	27		Трос дистанционного управления 113-075-03500	КЗК-8-0119000	1
	28		Трос дистанционного управления 113-075-04000	КЗК-8-0119000	1

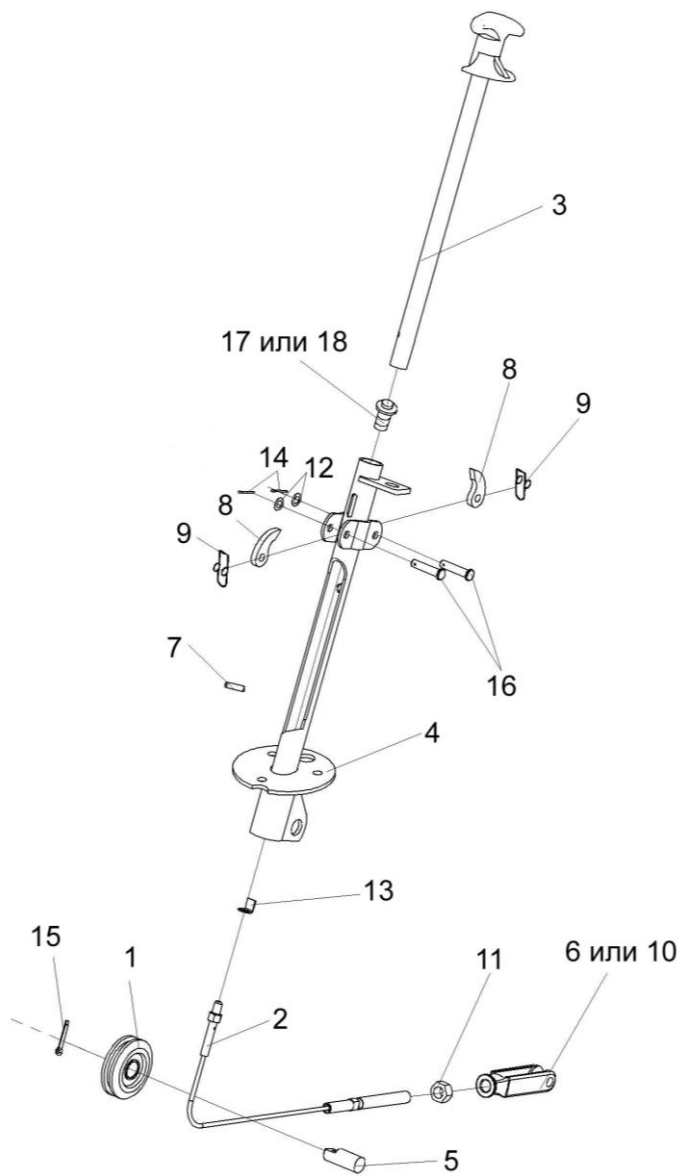


Рисунок 190 – Колонка привода УЭС 0300710



№ рис	№ поз	Обозначение	Наименование	Куда входит	
				Обозначение	Кол. на 1 сб. ед.
<b>КОЛОНКА ПРИВОДА УЭС 0300710 (рисунок 190)</b>					
<b>190</b>	1-18	УЭС 0300710	Колонка привода	КЗК-8-0119000	1
	1	УЭС 0300720	Ролик	УЭС0300710	1
	2	УЭС 0300730	Трос	УЭС0300710	1
	3	УЭС 0300740	Ручка	УЭС0300710	1
	4	УЭС 0300760	Корпус	УЭС0300710	1
	5	УЭС 0300619	Ось	УЭС0300710	1
	6	КИС 0119318Б-01	Вилка	УЭС0300710	1
	7	УЭС 0300692	Штифт	УЭС0300710	1
	8	54-40752	Собачка	УЭС0300710	2
	9	54-60311	Пружина	УЭС0300710	2
	10	КИЛ 0119652	Вилка	УЭС0300710	1
	11		Гайка М12-6G – 5915	УЭС0300710	1
	12		Шайба С.8.01 – 11371	УЭС0300710	2
	13		Шайба 8.01 – 13463	УЭС0300710	1
	14		Шплинт 2x20 – 397	УЭС0300710	2
	15		Шплинт 4x25 – 397	УЭС0300710	1
	16		Ось 6-8 b12x36 – 9650	УЭС0300710	2
	17		Выключатель света заднего хода ВК 415	УЭС0300710	1
18		Выключатель ВК12-2	УЭС0300710	1	

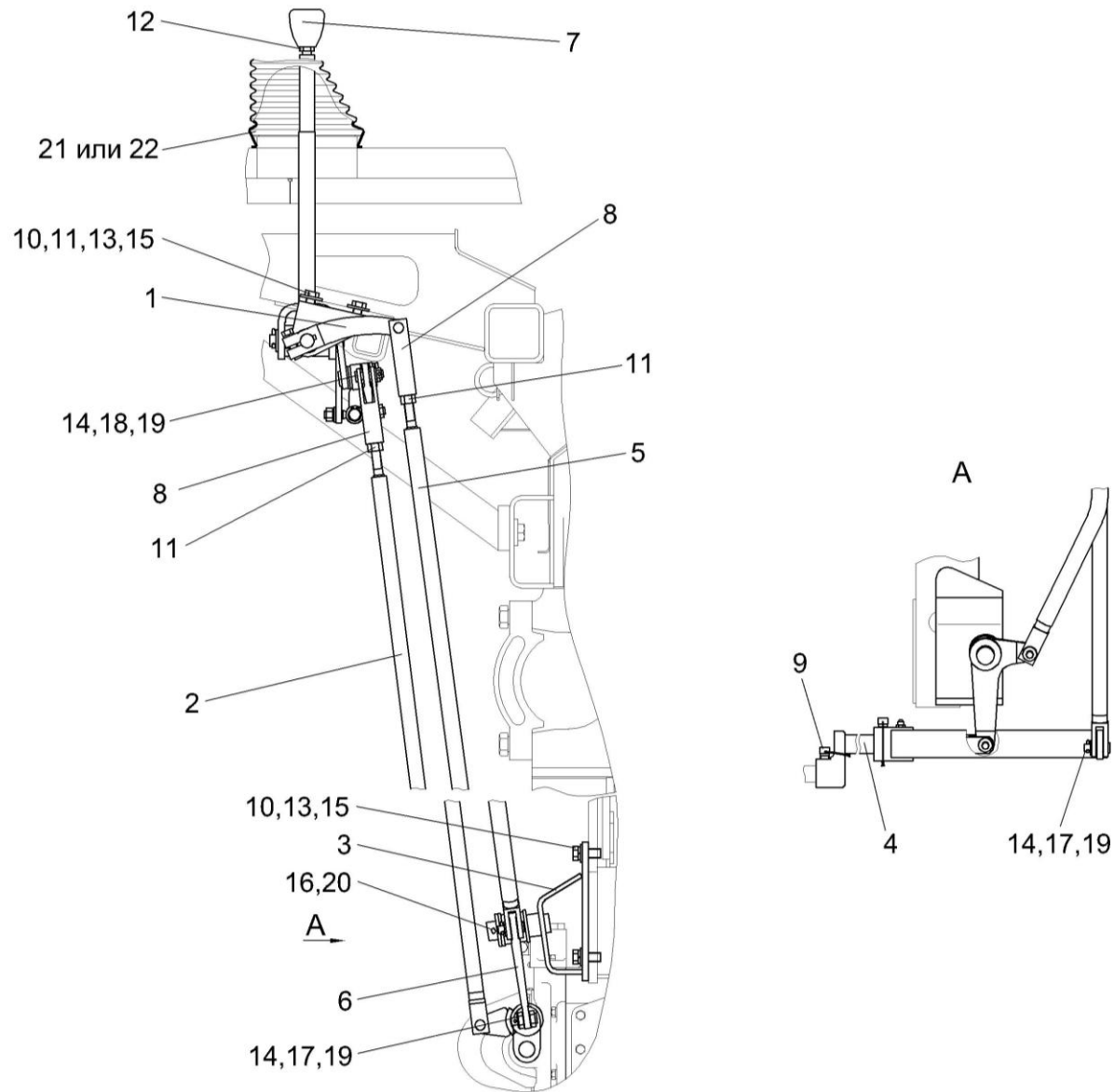


Рисунок 191 – Установка механизма управления коробкой диапазонов КЗК-8-0119040

№ рис	№ поз	Обозначение	Наименование	Куда входит	
				Обозначение	Кол. на 1 сб.ед.
<b>УСТАНОВКА МЕХАНИЗМА УПРАВЛЕНИЯ КОРОБКОЙ ДИАПАЗОНОВ КЗК-8-0119040 (рисунок 191)</b>					
<b>191</b>	1-24	КЗК-8-0119040	Установка механизма управления коробкой диапазонов	КЗК-8А-0100000-01	1
	2,8,11	КЗК-8-0119070	Тяга	КЗК-8-0119040	1
	5,8,11	КЗК-8-0119080	Тяга	КЗК-8-0119040	1
	1	КЗК-8-0119060	Блок переключения	КЗК-8-0119040	1
	2	КЗК-8-0119090	Тяга	КЗК-8-0119070	1
	3	КЗК-8-0119110	Опора	КЗК-8-0119040	1
	4	КЗК-8-0119120	Шток	КЗК-8-0119040	1
	5	КЗК-8-0119170	Тяга	КЗК-8-0119080	1
	6	КВС-1-0129202	Рычаг	КЗК-8-0119040	1
	7	КЗК-10-0119031	Рукоятка	КЗК-8-0119040	1
	8	КИЛ 0119652	Вилка	КЗК-8-0119070 КЗК-8-0119080	1 1
	9	3518020-46366	Болт штока	КЗК-8-0119040	1
10		Болт М12-6ех30 – 7796	КЗК-8-0119040	6	
11		Гайка М12-6G – 5915	КЗК-8-0119040 КЗК-8-0119070 КЗК-8-0119080	4 1 1	
12		Гайка М12-6G – 5916	КЗК-8-0119040	1	

№ рис	№ поз	Обозначение	Наименование	Куда входит	
				Обозначение	Кол. на 1 сб.ед.
191	13		Шайба 12Т 65Г – 6402	КЗК-8-0119040	6
	14		Шайба С.10.01 – 11371	КЗК-8-0119040	5
	15		Шайба С.12.01 – 11371	КЗК-8-0119040	6
	16		Шайба С.24.01 – 11371	КЗК-8-0119040	3
	17		Ось 6-10 b12x32 – 9650	КЗК-8-0119040	3
	18		Ось 6-10 b12x35 – 9650	КЗК-8-0119040	2
	19		Шплинт 3,2x25 – 397	КЗК-8-0119040	5
	20		Шплинт 5x36 – 397	КЗК-8-0119040	1
	21		Чехол 80-6702243-А (г. Минск)	КЗК-8-0119040	1
	22		Чехол 80-67.02243-А (Польша, "Stomil")	КЗК-8-0119040	1

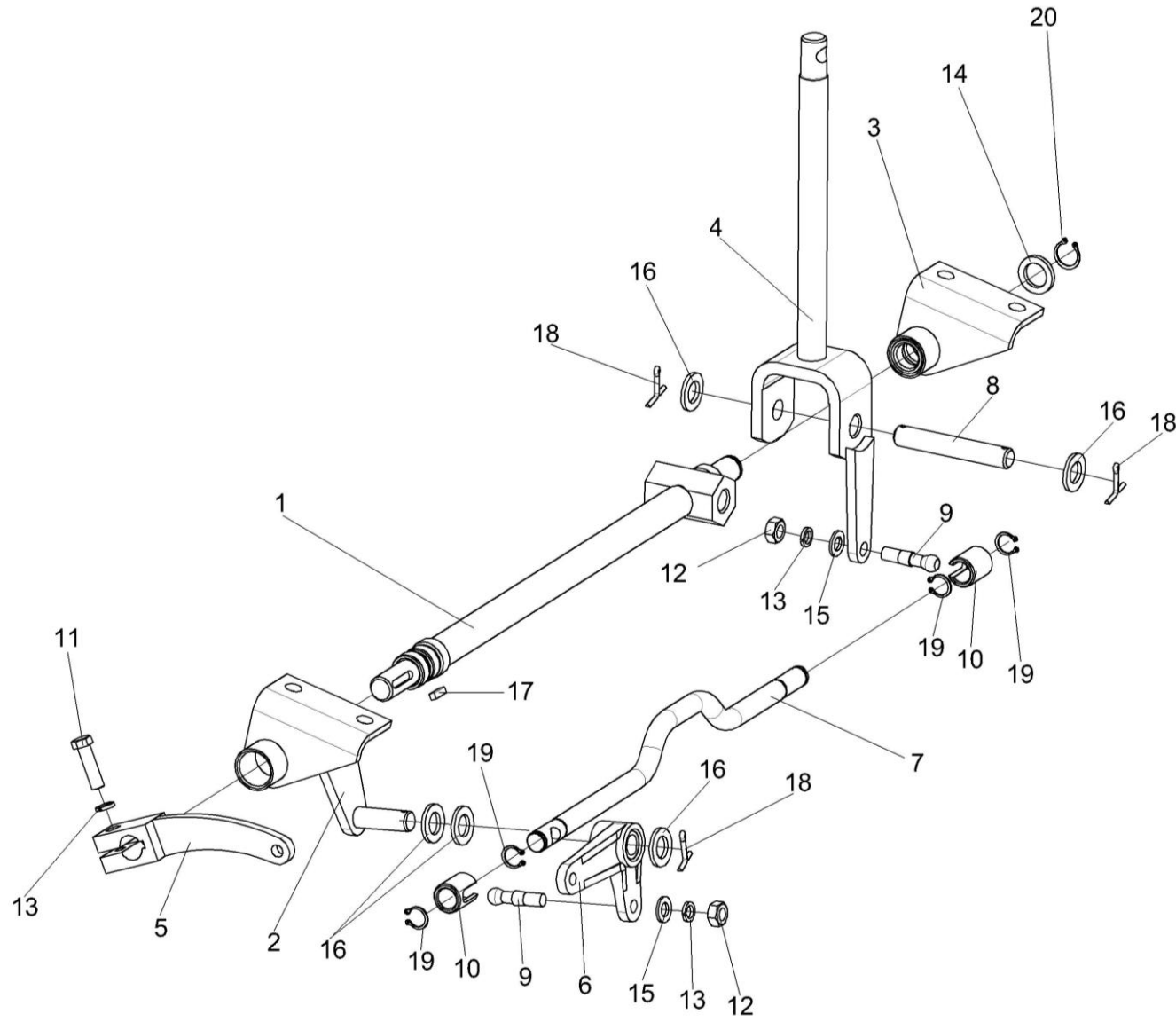


Рисунок 192 – Блок переключения КЗК-8-0119060

№ рис	№ поз	Обозначение	Наименование	Куда входит	
				Обозначение	Кол. на 1 сб. ед.
<b>БЛОК ПЕРЕКЛЮЧЕНИЯ КЗК-8-0119060 (рисунок 192)</b>					
<b>192</b>	1-20	КЗК-8-0119060	Блок переключения	КЗК-8-0119040	1
	7,9,10,19	КЗК-8-0119190	Тяга	КЗК-8-0119060	1
	1	КЗК-8-0119180	Вал	КЗК-8-0119060	1
	2	КЗК-8-0119200	Кронштейн	КЗК-8-0119060	1
	3	КЗК-8-0119210	Кронштейн	КЗК-8-0119060	1
	4	КЗК-10-0119420А	Рычаг	КЗК-8-0119060	1
	5	КЗК-12-0119880	Рычаг	КЗК-8-0119060	1
	6	КЗС 0119330	Рычаг	КЗК-8-0119060	1
	7	КЗК-8-0119602	Тяга	КЗК-8-0119190	1
	8	КЗК-10-0119618	Ось	КЗК-8-0119060	1
	9	РСМ-10.04.12.614Б	Палец	КЗК-8-0119190	2
	10	РСМ-10.04.12.616Б	Втулка	КЗК-8-0119190	2
	11		Болт М10-6х35 – 7796	КЗК-8-0119060	1
	12		Гайка М10-6G – 5915	КЗК-8-0119060	2
	13		Шайба 10Т 65Г – 6402	КЗК-8-0119060	2
14		Шайба 20.01 – 9649	КЗК-8-0119060	1	
15		Шайба С.10.01 – 11371	КЗК-8-0119060	2	

№ рис	№ поз	Обозначение	Наименование	Куда входит	
				Обозначение	Кол. на 1 сб. ед.
192	16		Шайба С.16.01 – 11371	КЗК-8-0119060	5
	17		Шпонка 2-6x6x25 – 23360	КЗК-8-0119060	1
	18		Шплинт 4x22 – 397	КЗК-8-0119060	3
	19		Кольцо В16 – 13942	КЗК-8-0119190	4
	20		Кольцо В20 – 13942	КЗК-8-0119060	1

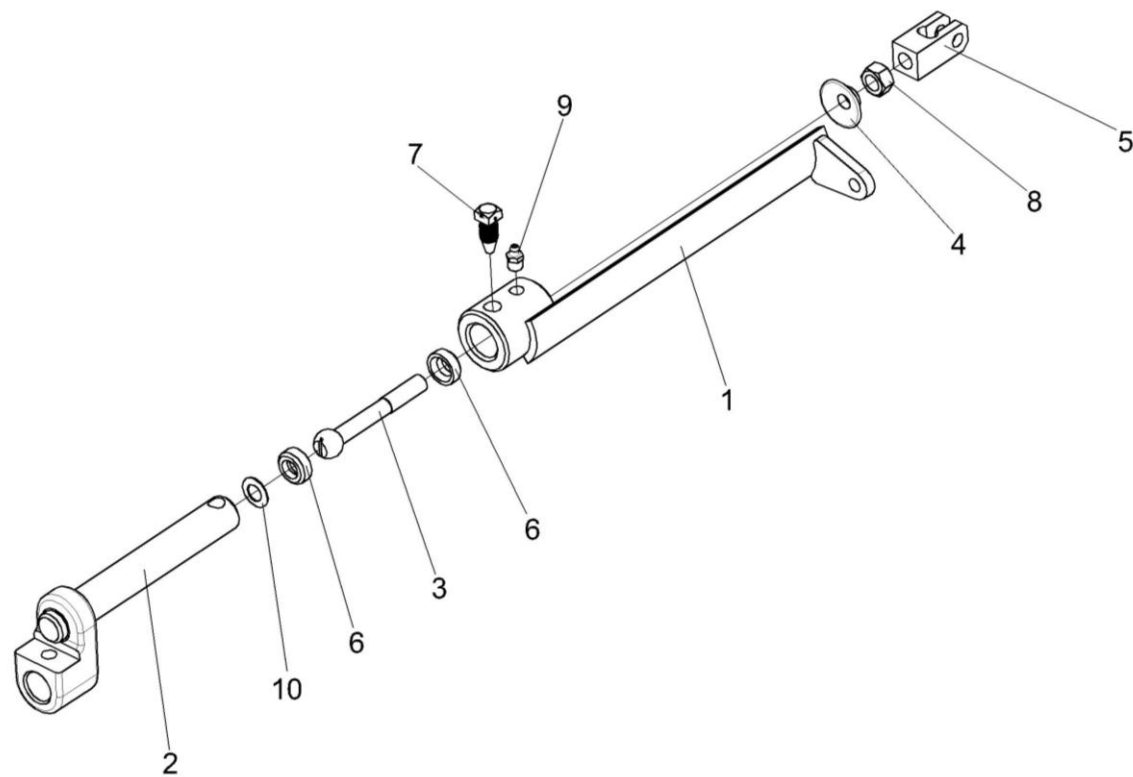


Рисунок 193 – Шток КЗК-8-0119120



№ рис	№ поз	Обозначение	Наименование	Куда входит	
				Обозначение	Кол. на 1 сб. ед.
<b>ШТОК КЗК-8-0119120 (рисунок 193)</b>					
<b>193</b>	1-10	КЗК-8-0119120	Шток	КЗК-8-0119040	1
	1	КЗК-8-0119130	Рычаг	КЗК-8-0119120	1
	2	КЗК-10-0119220	Шток	КЗК-8-0119120	1
	3	КЗК-10-0119603	Толкатель	КЗК-8-0119120	1
	4	КЗС 0119025	Шайба	КЗК-8-0119120	1
	5	КЗС 0119624	Вилка	КЗК-8-0119120	1
	6	КЗС 0119644	Сухарик	КЗК-8-0119120	2
	7	3518020-46366	Болт штока	КЗК-8-0119120	1
	8		Гайка М12х1,25 – 5915	КЗК-8-0119120	1
	9		Масленка 1.2 – 19853	КЗК-8-0119120	1
10		Пружина тарельчатая II-3-3-22,4х12,5х0,8х0,6 – 3057	КЗК-8-0119120	1	

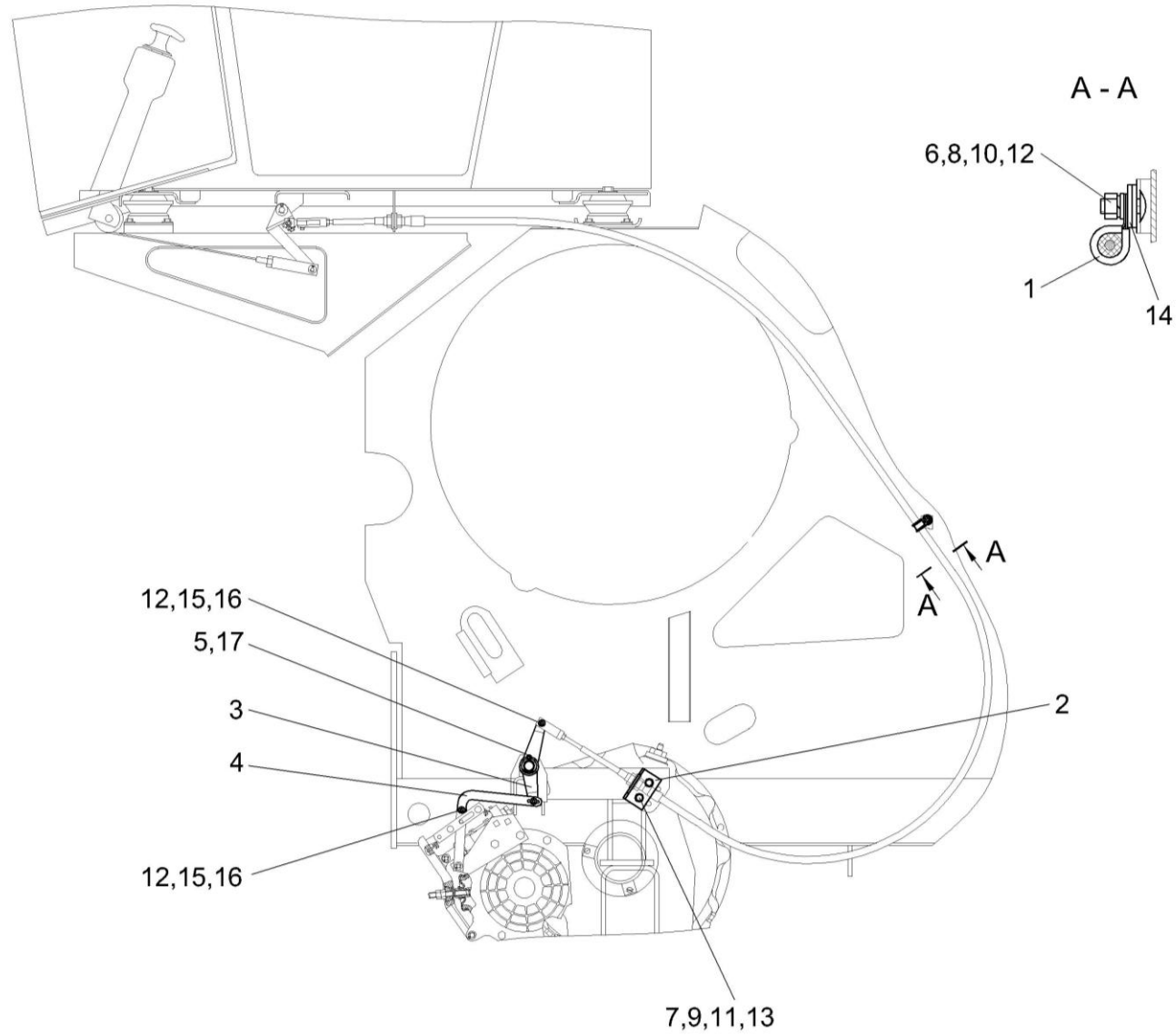


Рисунок 194 – Установка тросов управления стояночным тормозом КЗК-8-0119100

№ рис	№ поз	Обозначение	Наименование	Куда входит	
				Обозначение	Кол. на 1 сб. ед.
<b>УСТАНОВКА ТРОСОВ УПРАВЛЕНИЯ СТОЯНОЧНЫМ ТОРМОЗОМ КЗК-8-0119100 (рисунок 194)</b>					
<b>194</b>	1-17	КЗК-8-0119100	Установка тросов управления стояночным тормозом	КЗК-8А-0100000-01	1
	1	КЗР 0700800-05	Хомут	КЗК-8-0119100	2
	2	КЗК-7-0119435	Уголок	КЗК-8-0119100	2
	3	КЗК-10-0119201	Рычаг	КЗК-8-0119100	2
	4	КЗК-12-0119499	Тяга	КЗК-8-0119100	4
	5	КИЛ 0106482	Шайба	КЗК-8-0119100	12
	6		Болт М8-6ех25 – 7802	КЗК-8-0119100	2
	7		Болты М10-6ех25 – 7796	КЗК-8-0119100	4
	8		Гайка М8-6G – 5915	КЗК-8-0119100	2
	9		Гайка М10-6G – 5915	КЗК-8-0119100	4
	10		Шайба 8Т 65Г – 6402	КЗК-8-0119100	2
	11		Шайба 10Т 65Г – 6402	КЗК-8-0119100	4
	12		Шайба С.8.01 – 11371	КЗК-8-0119100	8
	13		Шайба С.10.01 – 11371	КЗК-8-0119100	4
	14		Шайба С.12.01 – 11371	КЗК-8-0119100	4
	15		Ось 6-8 b12x30 – 9650	КЗК-8-0119100	6
	16		Шплинт 2x20 – 397	КЗК-8-0119100	6
	17		Шплинт 4x36 – 397	КЗК-8-0119100	2

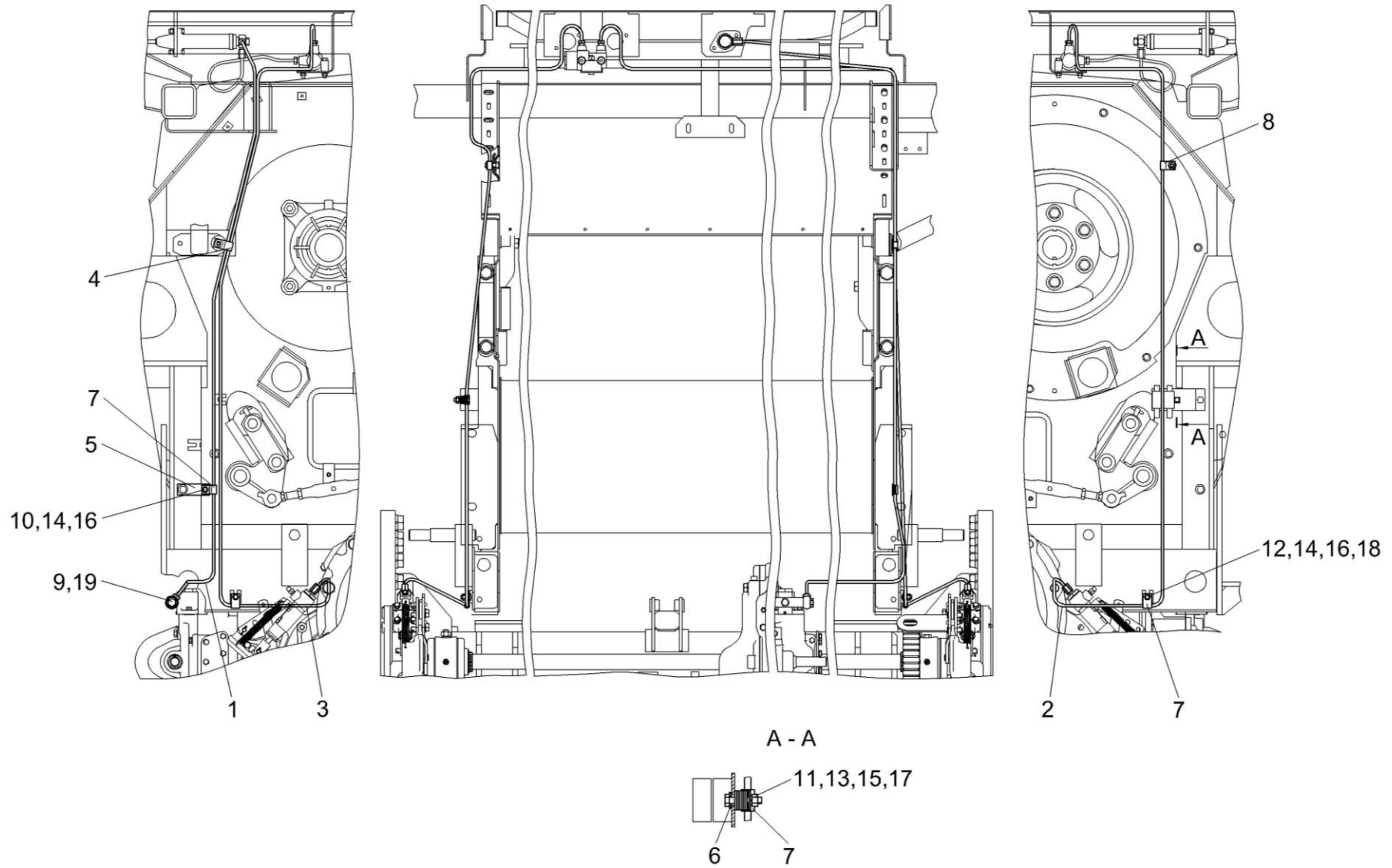


Рисунок 195 – Установка трубопроводов моста ведущих колёс КЗК-8-0119250

№ рис	№ поз	Обозначение	Наименование	Куда входит	
				Обозначение	Кол. на 1 сб. ед.
<b>УСТАНОВКА ТРУБОПРОВОДОВ МОСТА ВЕДУЩИХ КОЛЁС КЗК-8-0119250 (рисунок 195)</b>					
<b>195</b>	1-19	КЗК-8-0119250	Установка трубопроводов моста ведущих колёс	КЗК-8А-0100000-01	1
	1	КЗК-8-0119280	Трубопровод	КЗК-8-0119250	1
	2	КЗК-8-0119290	Трубопровод	КЗК-8-0119250	1
	3	КЗК-8-0119300	Трубопровод	КЗК-8-0119250	1
	4	КЗК-12-0119477	Скоба	КЗК-8-0119250	1
	5	КЗК-12-0119478	Пластина	КЗК-8-0119250	1
	6	КЗК-12-0119479	Шайба	КЗК-8-0119250	1
	7	УЭС 0300427	Скоба	КЗК-8-0119250	4
	8	УЭС 0300427-01	Скоба	КЗК-8-0119250	1
	9	РСМ 10.04.34.603	Болт поворотного угольника	КЗК-8-0119250	1
	10		Болт М8-6ех16 – 7796	КЗК-8-0119250	1
	11		Болт М6-6ех30 – 7798	КЗК-8-0119250	1
	12		Болт М8-6ех20 – 7802	КЗК-8-0119250	2
	13		Гайка М6-6G – 5915	КЗК-8-0119250	1
	14		Гайка М8-6G – 5915	КЗК-8-0119250	3
	15		Шайба 6Т 65Г – 6402	КЗК-8-0119250	1
	16		Шайба 8Т 65Г – 6402	КЗК-8-0119250	3
	17		Шайба А.6.01 – 6958	КЗК-8-0119250	8
	18		Шайба С.12.01 – 11371	КЗК-8-0119250	4
	19		Кольцо 011-015-25-22 – 18829/9833	КЗК-8-0119250	2

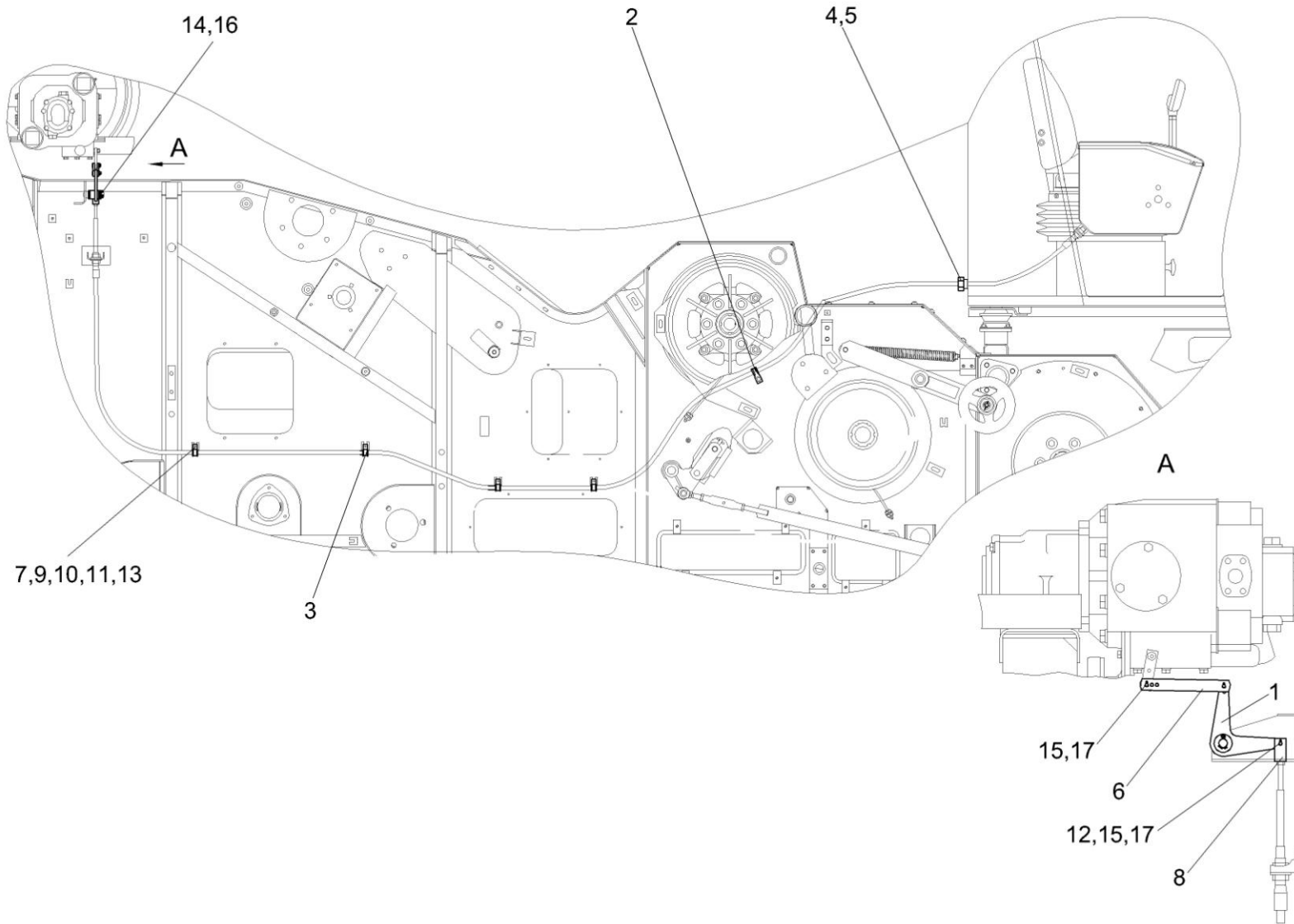


Рисунок 196 – Установка тросов управления гидронасосом хода КЗК-7-0119150

№ рис	№ поз	Обозначение	Наименование	Куда входит	
				Обозначение	Кол. на 1 сб. ед.
<b>УСТАНОВКА ТРОСОВ УПРАВЛЕНИЯ ГИДРОНАСОСОМ ХОДА КЗК-7-0119150 (рисунок 196)</b>					
<b>196</b>	1-17	КЗК-7-0119150	Установка тросов управления гидронасосом хода	КЗК-8А-0100000-01	1
	1	КЗК-7-0119420	Рычаг	КЗК-7-0119150	1
	2	КЗК-12-0119910	Скоба	КЗК-7-0119150	1
	3	КЗР 0700800-05	Хомут	КЗК-7-0119150	4
	4	КЗК-12-0119026	Втулка	КЗК-7-0119150	1
	5	КЗК-12-0119624	Гайка	КЗК-7-0119150	1
	6	КЗК 0119514	Тяга	КЗК-7-0119150	2
	7	КЗК 0119816	Втулка (Труба 20x3 – 8734 L=12±5 мм)	КЗК-7-0119150	4
	8	УЭС 0301601-01	Вилка	КЗК-7-0119150	1
	9		Болт М8-6ех25 – 7802	КЗК-7-0119150	4
	10		Гайка М8-6G – 5915	КЗК-7-0119150	4
	11		Шайба 8 65Г – 6402	КЗК-7-0119150	4
	12		Шайба С.6х1,4 – 11371	КЗК-7-0119150	3
	13		Шайба С.8.01 – 11371	КЗК-7-0119150	4
	14		Шайба С.16.01 – 11371	КЗК-7-0119150	5
	15		Шплинт 1,6х12 – 397	КЗК-7-0119150	3
	16		Шплинт 4х25 – 397	КЗК-7-0119150	1
	17		Ось 6-6 b12х25 – 9650	КЗК-7-0119150	3

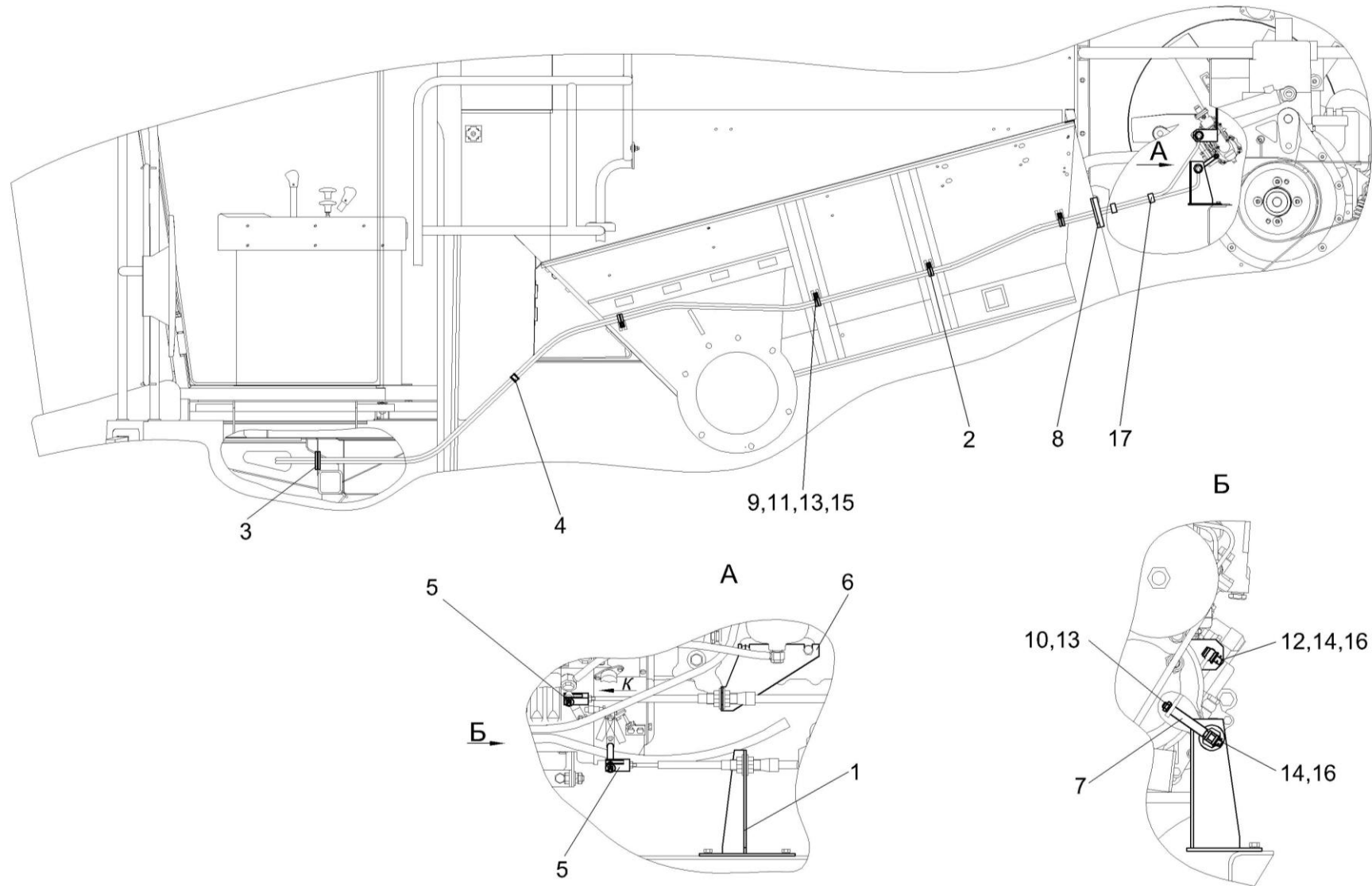


Рисунок 197 – Установка тросов управления двигателем КЗК-7-0119300



№ рис	№ поз	Обозначение	Наименование	Куда входит	
				Обозначение	Кол. на 1 сб. ед.
<b>УСТАНОВКА ТРОСОВ УПРАВЛЕНИЯ ДВИГАТЕЛЕМ КЗК-7-0119300 (рисунок 197)</b>					
<b>197</b>	1-17	КЗК-7-0119300	Установка тросов управления двигателем	КЗК-8А-0100000-01	1
	1	КЗК 0119960А	Кронштейн	КЗК-7-0119300	1
	2	КЗР 0700800-03	Хомут	КЗК-7-0119300	4
	3	КЗК 0119002	Втулка	КЗК-7-0119300	1
	4	КЗК 0119463	Скоба	КЗК-7-0119300	1
	5	КИЛ 0144611	Вилка	КЗК-7-0119300	2
	6	УЭС-4-0300404А	Кронштейн	КЗК-7-0119300	1
	7	УЭС-4-0300605	Ось	КЗК-7-0119300	1
	8	УЭС-7-0203037	Уплотнение	КЗК-7-0119300	1
	9		Болт М8-6ех20 – 7802	КЗК-7-0119300	4
	10		Гайка М8-6G – 2526	КЗК-7-0119300	1
	11		Гайка М8-6G – 5915	КЗК-7-0119300	4
	12		Ось 6-6 b12x25 – 9650	КЗК-7-0119300	1
	13		Шайба 8Т 65Г – 6402	КЗК-7-0119300	5
	14		Шайба С.8.01 – 11371	КЗК-7-0119300	2
	15		Шайба С.12.01 – 11371	КЗК-7-0119300	8
	16		Шплинт 1,6x12 – 397	КЗК-7-0119300	2
17		Лента стяжная зубчатая	КЗК-7-0119300	2	

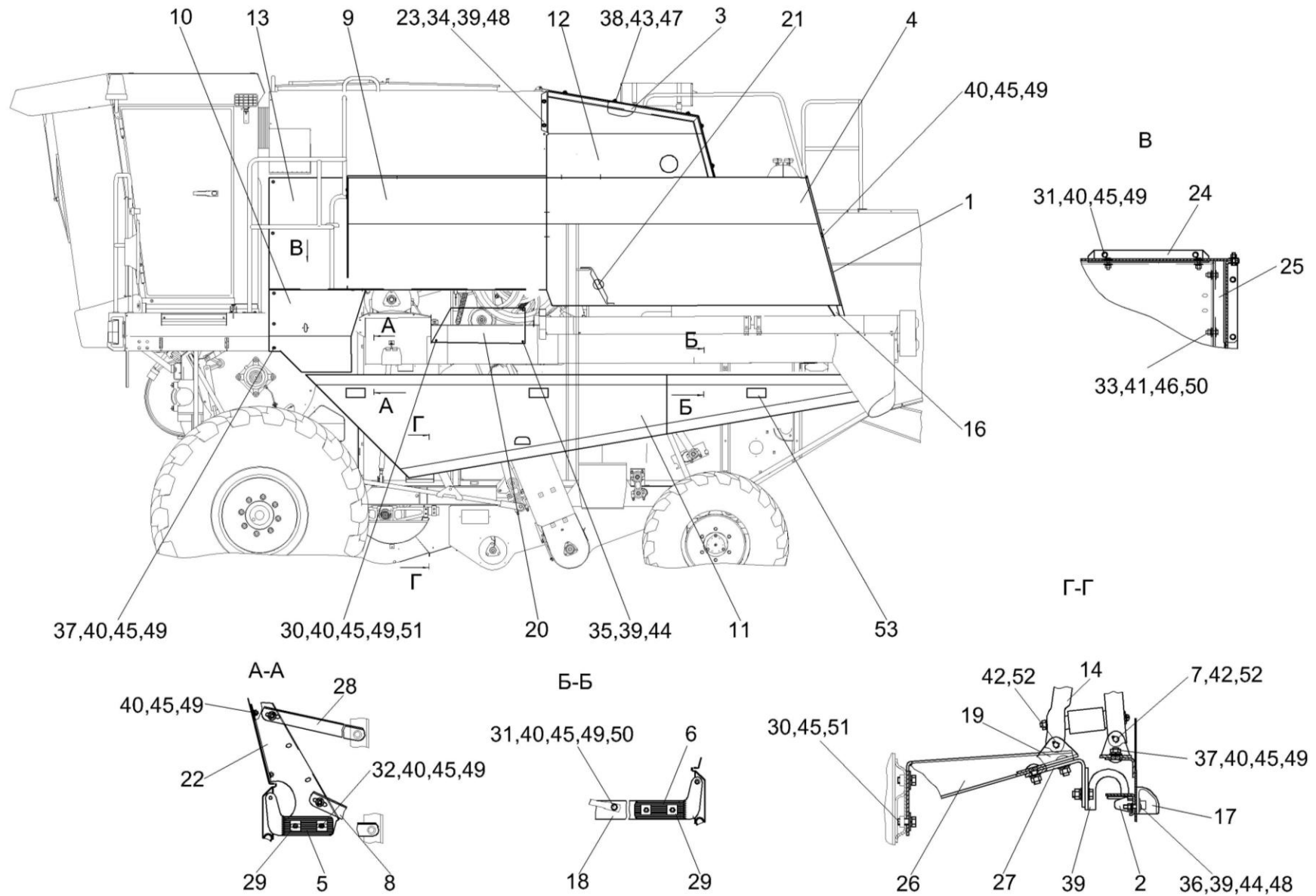


Рисунок 198 – Установка капотов и ограждений КЗК-8А-0128000-02 (лист 1)

№ рис	№ поз	Обозначение	Наименование	Куда входит	
				Обозначение	Кол. на 1 сб.ед.
<b>УСТАНОВКА КАПОТОВ И ОГРАЖДЕНИЙ КЗК-8А-0128000-02 (лист 1) (рисунок 198)</b>					
<b>198</b>	1-53	КЗК-8А-0128000-02	Установка капотов и ограждений	КЗК-8А-0100000-01	1
	1	КЗК-8А-0128270	Панель	КЗК-8А-0128000-02	1
	2	КВС-1-0160240	Замок	КЗК-8А-0128000-02	2
	3	КЗК 0128010	Опора левая	КЗК-8А-0128000-02	1
	4	КЗК 0128090	Панель	КЗК-8А-0128000-02	1
	5	КЗК 0128420	Кронштейн	КЗК-8А-0128000-02	2
	6	КЗК 0128420-01	Кронштейн	КЗК-8А-0128000-02	1
	7	КЗК 0128430	Кронштейн	КЗК-8А-0128000-02	2
	8	КЗК-7-0505150	Подкос	КЗК-8А-0128000-02	1
	9	КЗК-8-0128030	Панель	КЗК-8А-0128000-02	1
	10	КЗК-8-0128050	Панель	КЗК-8А-0128000-02	1
	11	КЗК-8-0128130	Капот	КЗК-8А-0128000-02	1
	12	КЗК-8-0128150	Капот двигателя	КЗК-8А-0128000-02	1
	13	КЗК-8-0128190	Панель	КЗК-8А-0128000-02	1
	14	КЗК-8-0128310	Механизм фиксации	КЗК-8А-0128000-02	1
	15	КЗК-10-0128710	Зацеп	КЗК-8А-0128000-02	2
16	КЗК-8А-0128407	Обечайка	КЗК-8А-0128000-02	1	

№ рис	№ поз	Обозначение	Наименование	Куда входит	
				Обозначение	Кол. на 1 сб.ед.
198	17	КВС-1-0160005	Рукоятка	КЗК-8А-0128000-02	2
	18	КЗК 0100719А	Уголок	КЗК-8А-0128000-02	1
	19	КЗК 0128465	Кронштейн	КЗК-8А-0128000-02	2
	20	КЗК 0128481	Ограждение	КЗК-8А-0128000-02	1
	21	КЗК 0128809А	Раскос	КЗК-8А-0128000-02	1
	22	КЗК-8-0128439	Кронштейн	КЗК-8А-0128000-02	1
	23	КЗК-8-0128463	Кронштейн	КЗК-8А-0128000-02	1
	24	КЗК-8-0128464	Уголок	КЗК-8А-0128000-02	1
	25	КЗК-8-0128465	Кронштейн	КЗК-8А-0128000-02	1
	26	КЗК-8-0128467	Кронштейн	КЗК-8А-0128000-02	1
	27	КЗК-10-0128471	Кронштейн	КЗК-8А-0128000-02	2
	28	КЗК-10-0128475	Уголок	КЗК-8А-0128000-02	1
	29	КИЛ 0100506	Пластина	КЗК-8А-0128000-02	8
	30		Болт М8-6ех20 – 7796	КЗК-8А-0128000-02	94
	31		Болт М8-6ех25 – 7796	КЗК-8А-0128000-02	46
	32		Болт М8-6ех30 – 7796	КЗК-8А-0128000-02	12
	33		Болт М10-6ех25 – 7796	КЗК-8А-0128000-02	12
34		Болт М6-6ех16 – 7798	КЗК-8А-0128000-02	12	

№ рис	№ поз	Обозначение	Наименование	Куда входит	
				Обозначение	Кол. на 1 сб.ед.
198	35		Болт М6-6ех20 – 7798	КЗК-8А-0128000-02	11
	36		Болт М6-6ех25 – 7802	КЗК-8А-0128000-02	4
	37		Болт М8-6ех20 – 7802	КЗК-8А-0128000-02	14
	38		Винт В.М5-6ех20 – 17473	КЗК-8А-0128000-02	5
	39		Гайка М6-6G – 5915	КЗК-8А-0128000-02	26
	40		Гайка М8-6G – 5915	КЗК-8А-0128000-02	135
	41		Гайка М10-6G – 5915	КЗК-8А-0128000-02	10
	42		Ось 6-8 b12x45 – 9650	КЗК-8А-0128000-02	4
	43		Шайба 5 65Г – 6402	КЗК-8А-0128000-02	5
	44		Шайба 6Т 65Г – 6402	КЗК-8А-0128000-02	29
	45		Шайба 8Т 65Г – 6402	КЗК-8А-0128000-02	162
	46		Шайба 10Т 65Г – 6402	КЗК-8А-0128000-02	12
	47		Шайба А 5.01 – 6958	КЗК-8А-0128000-02	5
	48		Шайба А 6.01 – 6958	КЗК-8А-0128000-02	42
	49		Шайба А 8.01 – 6958	КЗК-8А-0128000-02	231
	50		Шайба А 10.01 – 6958	КЗК-8А-0128000-02	20
	51		Шайба С.8.01 – 11371	КЗК-8А-0128000-02	16
	52		Шплинт 2x18 – 397	КЗК-8А-0128000-02	4
	53		Световозвращатель 3212.3731	КЗК-8А-0128000-02	6

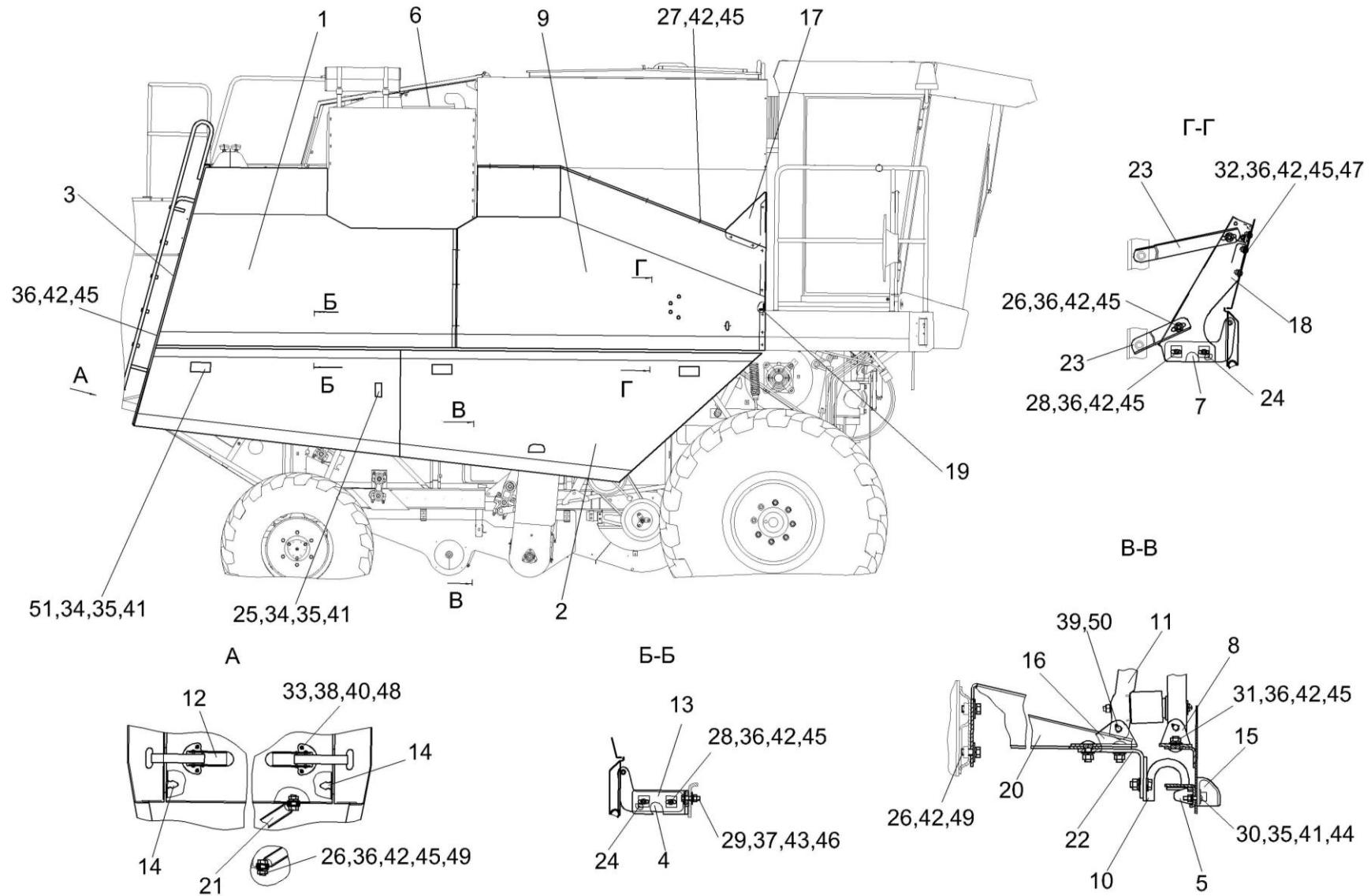


Рисунок 199 – Установка капотов и ограждений КЗК-8А-0128000-02 (лист 2)

№ рис	№ поз	Обозначение	Наименование	Куда входит	
				Обозначение	Кол. на 1 сб.ед.
<b>УСТАНОВКА КАПОТОВ И ОГРАЖДЕНИЙ КЗК-8А-0128000-02 (лист 2) (рисунок 199)</b>					
<b>199</b>	1-51	КЗК-8А-0128000-02	Установка капотов и ограждений	КЗК-8А-0100000-01	1
	1	КЗК-8А-0128080	Панель	КЗК-8А-0128000-02	1
	2	КЗК-8А-0128140	Капот	КЗК-8А-0128000-02	1
	3	КЗК-8А-0128260	Панель	КЗК-8А-0128000-02	1
	4	КЗК-8А-0128320	Кронштейн	КЗК-8А-0128000-02	1
	5	КВС-1-0160240	Замок	КЗК-8А-0128000-02	2
	6	КЗК 0128010	Опора левая	КЗК-8А-0128000-02	1
	7	КЗК 0128420	Кронштейн	КЗК-8А-0128000-02	2
	8	КЗК 0128430	Кронштейн	КЗК-8А-0128000-02	2
	9	КЗК-8-0128040	Капот	КЗК-8А-0128000-02	1
	10	КЗК-10-0128710	Зацеп	КЗК-8А-0128000-02	2
	11	КЗР 0200370В	Механизм фиксации капота	КЗК-8А-0128000-02	1
	12	КЗР 0215030Б	Защелка	КЗК-8А-0128000-02	2
	13	КЗК-8А-0128451	Кронштейн	КЗК-8А-0128000-02	1
	14	АМ 84.00.002	Подкладка	КЗК-8А-0128000-02	2
	15	КВС-1-0160005	Рукоятка	КЗК-8А-0128000-02	2
16	КЗК 0128465	Кронштейн	КЗК-8А-0128000-02	2	

№ рис	№ поз	Обозначение	Наименование	Куда входит	
				Обозначение	Кол. на 1 сб.ед.
199	17	КЗК-8-0128422	Панель	КЗК-8А-0128000-02	1
	18	КЗК-8-0128438-01	Кронштейн	КЗК-8А-0128000-02	1
	19	КЗК-8-0128466	Уголок	КЗК-8А-0128000-02	1
	20	КЗК-8-0128468	Кронштейн	КЗК-8А-0128000-02	1
	21	КЗК-8-0128808	Раскос	КЗК-8А-0128000-02	1
	22	КЗК-10-0128471	Кронштейн	КЗК-8А-0128000-02	2
	23	КЗК-10-0128475-02	Уголок	КЗК-8А-0128000-02	2
	24	КИЛ 0100506	Пластина	КЗК-8А-0128000-02	8
	25	КИС 0134406	Зажим	КЗК-8А-0128000-02	2
	26		Болт М8-6ех20 – 7796	КЗК-8А-0128000-02	94
	27		Болт М8-6ех25 – 7796	КЗК-8А-0128000-02	46
	28		Болт М8-6ех30 – 7796	КЗК-8А-0128000-02	12
	29		Болт М10-6ех40 – 7796	КЗК-8А-0128000-02	2
	30		Болт М6-6ех25 – 7802	КЗК-8А-0128000-02	4
	31		Болт М8-6ех20 – 7802	КЗК-8А-0128000-02	14
	32		Болт М8-6ех25 – 7802	КЗК-8А-0128000-02	4
	33		Винт В.М4-6ех10 – 17473	КЗК-8А-0128000-02	6
	34		Винт В.М6-6ех16 – 17473	КЗК-8А-0128000-02	16



№ рис	№ поз	Обозначение	Наименование	Куда входит	
				Обозначение	Кол. на 1 сб.ед.
199	35		Гайка М6-6G – 5915	КЗК-8А-0128000-02	26
	36		Гайка М8-6G – 5915	КЗК-8А-0128000-02	135
	37		Гайка М10-6G – 5915	КЗК-8А-0128000-02	10
	38		Гайка М4-6G – 5927	КЗК-8А-0128000-02	6
	39		Ось 6-8 b12x45 – 9650	КЗК-8А-0128000-02	4
	40		Шайба 4 65Г – 6402	КЗК-8А-0128000-02	6
	41		Шайба 6Т 65Г – 6402	КЗК-8А-0128000-02	29
	42		Шайба 8Т 65Г – 6402	КЗК-8А-0128000-02	162
	43		Шайба 10Т 65Г – 6402	КЗК-8А-0128000-02	12
	44		Шайба А 6.01 – 6958	КЗК-8А-0128000-02	42
	45		Шайба А 8.01 – 6958	КЗК-8А-0128000-02	231
	46		Шайба А 10.01 – 6958	КЗК-8А-0128000-02	20
	47		Шайба А 12.01 – 6958	КЗК-8А-0128000-02	8
	48		Шайба С.4.01 – 11371	КЗК-8А-0128000-02	6
	49		Шайба С.8.01 – 11371	КЗК-8А-0128000-02	16
	50		Шплинт 2x18 – 397	КЗК-8А-0128000-02	4
	51		Световозвращатель 3212.3731	КЗК-8А-0128000-02	6

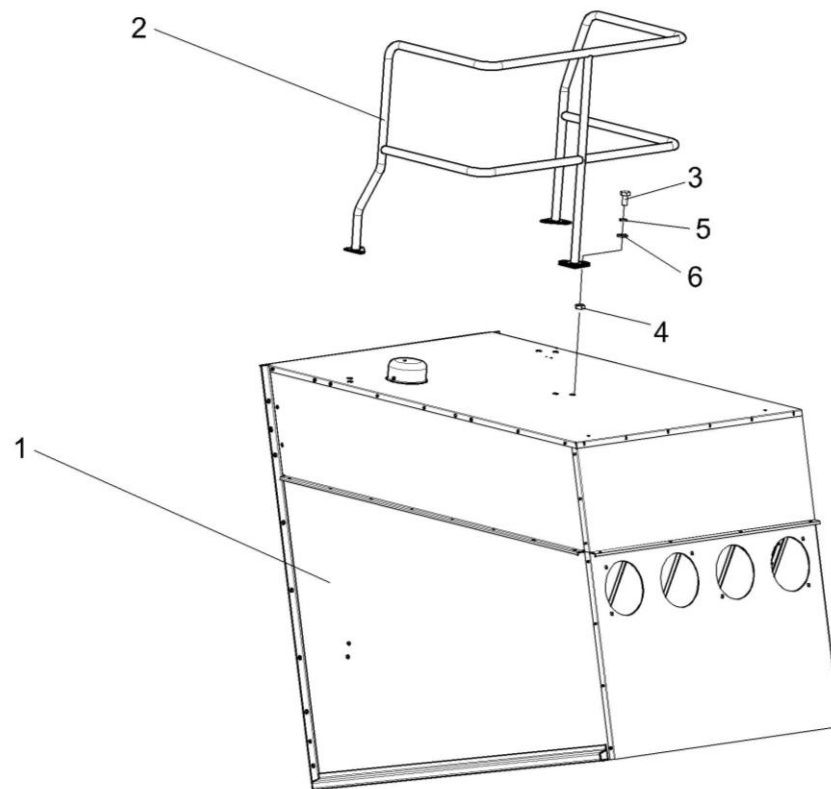


Рисунок 200 – Установка капота КЗК-8А-0228100-03

№ рис	№ поз	Обозначение	Наименование	Куда входит	
				Обозначение	Кол. на 1 сб.ед.
<b>УСТАНОВКА КАПОТА КЗК-8А-0228100-03 (рисунок 200)</b>					
<b>200</b>	1-6	КЗК-8А-0228100-03	Установка капота	КЗК-8А-0100000-01	1
	1	КЗК-8А-0228000-01	Капот	КЗК-8А-0228100-03	1
	2	КЗК-8А-0100240	Поручень	КЗК-8А-0228100-03	1
	3		Болт М8-6ех25 – 7796	КЗК-8А-0228100-03	6
	4		Гайка М8-6G.8 – 5915	КЗК-8А-0228100-03	6
	5		Шайба 8Т 65Г – 6402	КЗК-8А-0228100-03	6
	6		Шайба А 8.01 – 6958	КЗК-8А-0228100-03	12

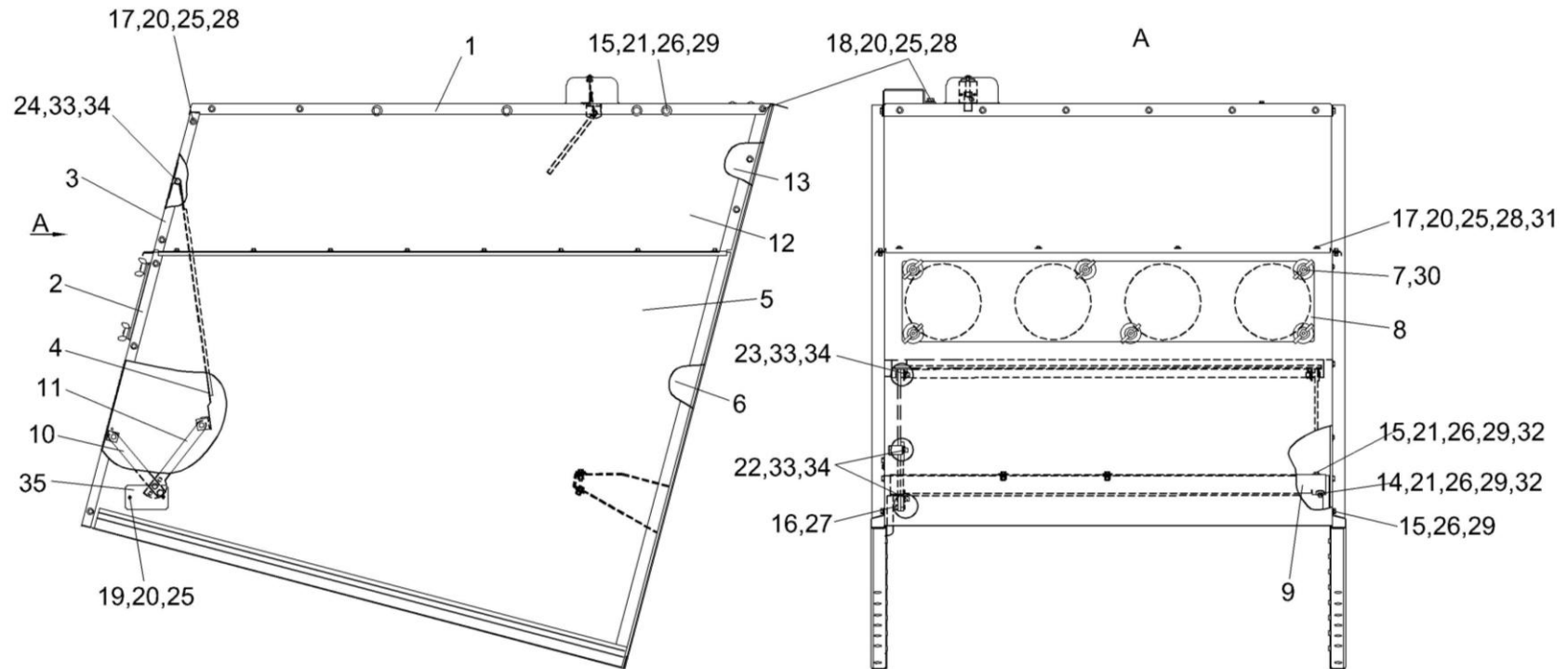


Рисунок 201 – Капот КЗК-8А-0228000-01

№ рис	№ поз	Обозначение	Наименование	Куда входит	
				Обозначение	Кол. на 1 сб.ед.
<b>КАПОТ КЗК-8А-0228000-01 (рисунок 201)</b>					
<b>201</b>	1-36	КЗК-8А-0228000-01	Капот	КЗК-8А-0228100-03	1
	1	КЗК-8А-0228140	Крыша	КЗК-8А-0228000-01	1
	2	КЗК-7-0228200-01	Стенка задняя	КЗК-8А-0228000-01	1
	3	КЗК-7-0228210	Стенка задняя	КЗК-8А-0228000-01	1
	4	КЗК 0228160	Отражатель	КЗК-8А-0228000-01	1
	5	КЗК-7-0228010	Боковина	КЗК-8А-0228000-01	1
	6	КЗК-7-0228010-01	Боковина	КЗК-8А-0228000-01	1
	7	КИЛ 0150750	Гайка-барашек	КЗК-8А-0228000-01	6
	8	КЗК-7-0228439	Крышка	КЗК-8А-0228000-01	1
	9	КЗК-7-0228458	Балка	КЗК-8А-0228000-01	1
	10	КЗК-10-0228403	Планка	КЗК-8А-0228000-01	2
	11	КЗК-10-0228404	Планка	КЗК-8А-0228000-01	2
	12	КЗК-10-0228407	Надстройка	КЗК-8А-0228000-01	1
	13	КЗК-10-0228407-01	Надстройка	КЗК-8А-0228000-01	1
	14		Болт М8-6х20 – 7796	КЗК-8А-0228000-01	2
	15		Болт М8-6х25 – 7796	КЗК-8А-0228000-01	8
16		Болт М10-6х20 – 7796	КЗК-8А-0228000-01	2	

№ рис	№ поз	Обозначение	Наименование	Куда входит	
				Обозначение	Кол. на 1 сб.ед.
201	17		Болт М6-6ех14 – 7798	КЗК-8А-0228000-01	48
	18		Болт М6-6ех16 – 7798	КЗК-8А-0228000-01	7
	19		Винт В.М6-6ех16 – 17473	КЗК-8А-0228000-01	4
	20		Гайка М6-6G – 5915	КЗК-8А-0228000-01	58
	21		Гайка М8-6G – 5915	КЗК-8А-0228000-01	8
	22		Ось 6-10 b12x25 – 9650	КЗК-8А-0228000-01	4
	23		Ось 6-10 b12x35 – 9650	КЗК-8А-0228000-01	2
	24		Ось 6-10 b12x90 – 9650	КЗК-8А-0228000-01	2
	25		Шайба 6Т 65Г – 6402	КЗК-8А-0228000-01	80
	26		Шайба 8Т 65Г – 6402	КЗК-8А-0228000-01	10
	27		Шайба 10Т 65Г – 6402	КЗК-8А-0228000-01	2
	28		Шайба А 6.01 – 6958	КЗК-8А-0228000-01	82
	29		Шайба А 8.01 – 6958	КЗК-8А-0228000-01	14
	30		Шайба А 10.01 – 6958	КЗК-8А-0228000-01	6
	31		Шайба С.6.01 – 11371	КЗК-8А-0228000-01	20
	32		Шайба С.8.01 – 11371	КЗК-8А-0228000-01	4
	33		Шайба С.10.01 – 11371	КЗК-8А-0228000-01	8
	34		Шплинт 3,2x20 – 397	КЗК-8А-0228000-01	8
	35		Световозвращатель 3212.3731	КЗК-8А-0228000-01	2

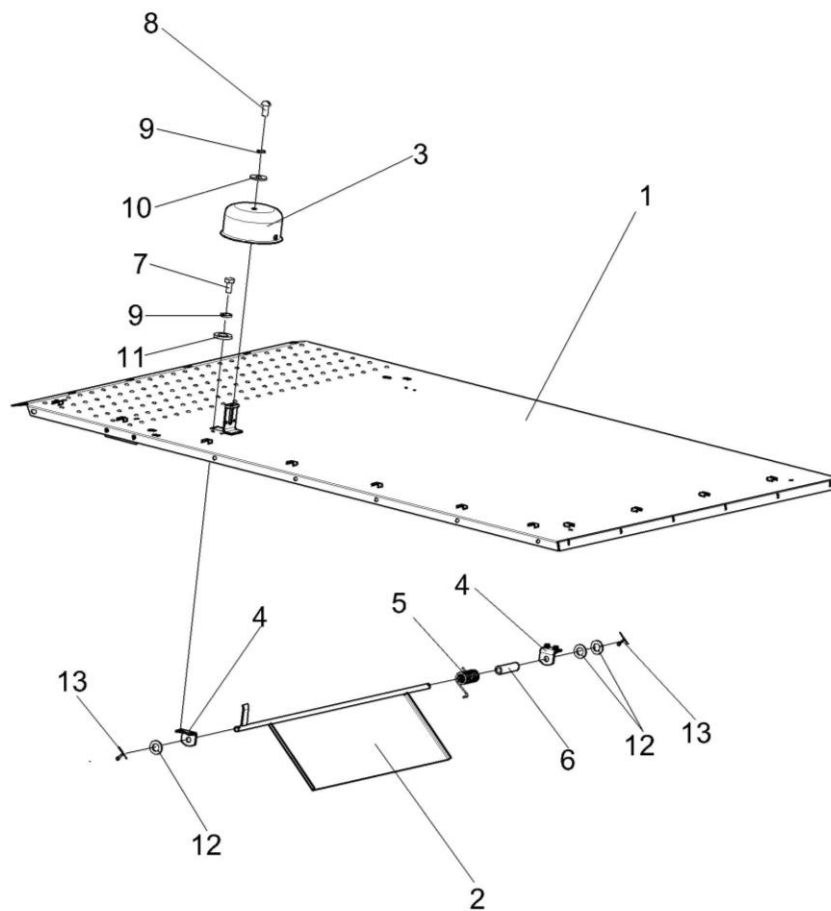


Рисунок 202 – Крыша КЗК-8А-0228140

№ рис	№ поз	Обозначение	Наименование	Куда входит	
				Обозначение	Кол. на 1 сб.ед.
<b>КРЫША КЗК-7-0228140А (рисунок 202)</b>					
<b>202</b>	1-13	КЗК-8А-0228140	Крыша	КЗК-8А-0228000-01	1
	1	КЗК-8А-0228080	Крыша	КЗК-8А-0228140	1
	2	КЗК 0100650А	Заслонка	КЗК-8А-0228140	1
	3	КЗК 0100467	Крышка	КЗК-8А-0228140	1
	4	КЗК 0100513	Уголок	КЗК-8А-0228140	2
	5	КЗК 0100621	Пружина	КЗК-8А-0228140	1
	6	КЗК 0100828	Втулка	КЗК-8А-0228140	1
	7		Болт М6-6ех12 – 7798	КЗК-8А-0228140	4
	8		Винт В.М6-6ех12 – 17473	КЗК-8А-0228140	1
	9		Шайба 6Т 65Г – 6402	КЗК-8А-0228140	5
	10		Шайба А 6.01 – 6958	КЗК-8А-0228140	1
	11		Шайба С.6.01 – 11371	КЗК-8А-0228140	4
	12		Шайба С.12.01 – 11371	КЗК-8А-0228140	3
13		Шплинт 3,2х20 – 397	КЗК-8А-0228140	2	

наиб. кол.



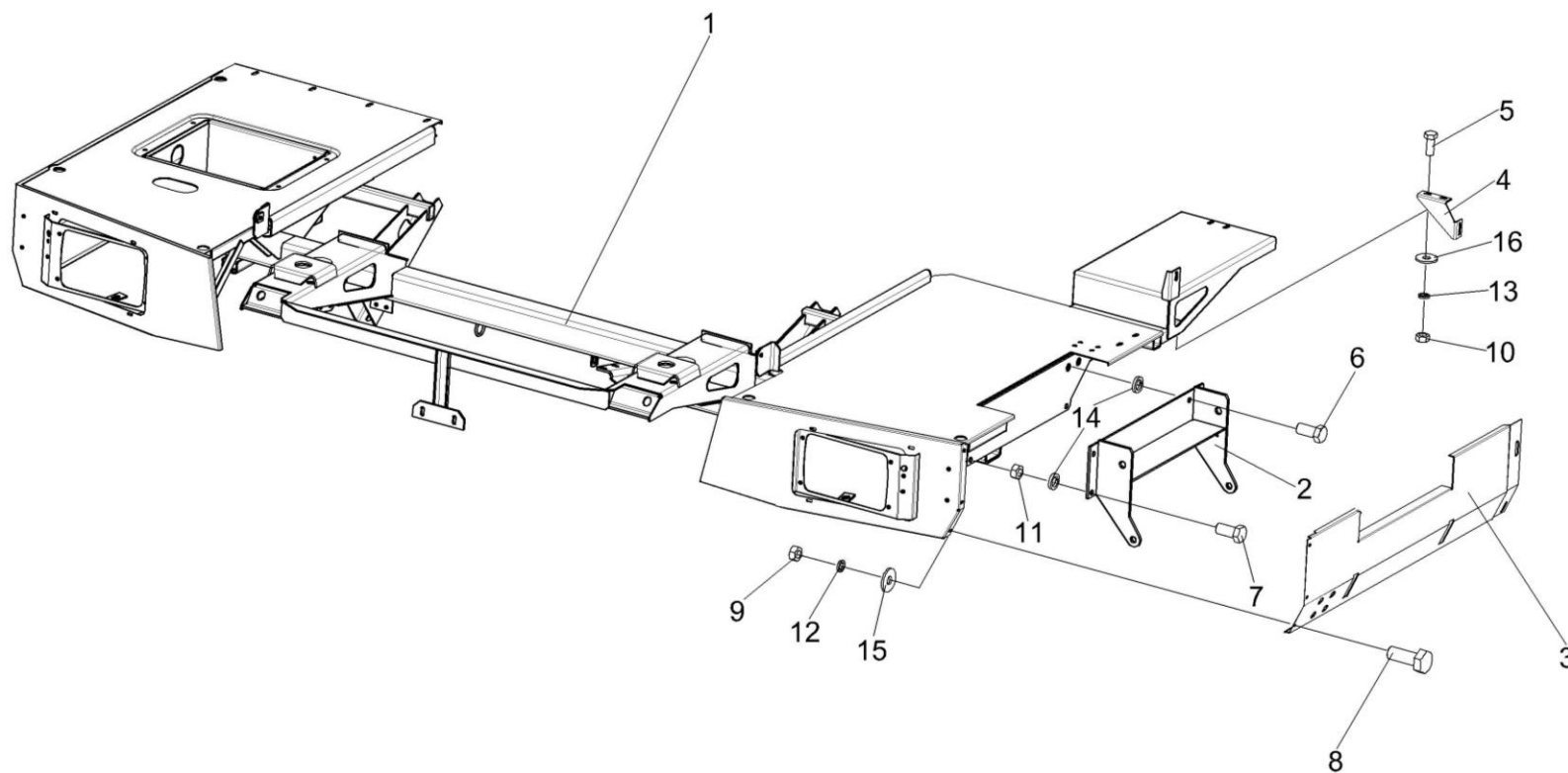


Рисунок 203 – Подрамник КЗК-8-0121000-01

№ рис	№ поз	Обозначение	Наименование	Куда входит	
				Обозначение	Кол. на 1 сб.ед.
<b>ПОДРАМНИК КЗК-8-0121000-01 (рисунок 203)</b>					
<b>203</b>	1-16	КЗК-8-0121000-01	Подрамник	КЗК-8А-0100000-01	1
	1	КЗК-8-0121010-01	Подрамник	КЗК-8-0121000-01	1
	2	КЗК-7-0121040	Кронштейн	КЗК-8-0121000-01	1
	3	КЗК-7-0121426Б	Щиток	КЗК-8-0121000-01	1
	4	КЗК-7-0121451А	Кронштейн	КЗК-8-0121000-01	1
	5		Болт М8-6ех20 – 7796	КЗК-8-0121000-01	2
	6		Болт М12-6ех25 – 7796	КЗК-8-0121000-01	4
	7		Болт М12-6ех30 – 7796	КЗК-8-0121000-01	2
	8		Болт М6-6ех16 – 7798	КЗК-8-0121000-01	3
	9		Гайка М6-6G.8 – 5915	КЗК-8-0121000-01	2
	10		Гайка М8-6G.8 – 5915	КЗК-8-0121000-01	2
	11		Гайка М12-6G.8 – 5915	КЗК-8-0121000-01	2
	12		Шайба 6Т 65Г – 6402	КЗК-8-0121000-01	3
	13		Шайба 8Т 65Г – 6402	КЗК-8-0121000-01	2
	14		Шайба 12Т 65Г – 6402	КЗК-8-0121000-01	6
	15		Шайба А 6.01 – 6958	КЗК-8-0121000-01	3
16		Шайба А 8.01 – 6958	КЗК-8-0121000-01	2	

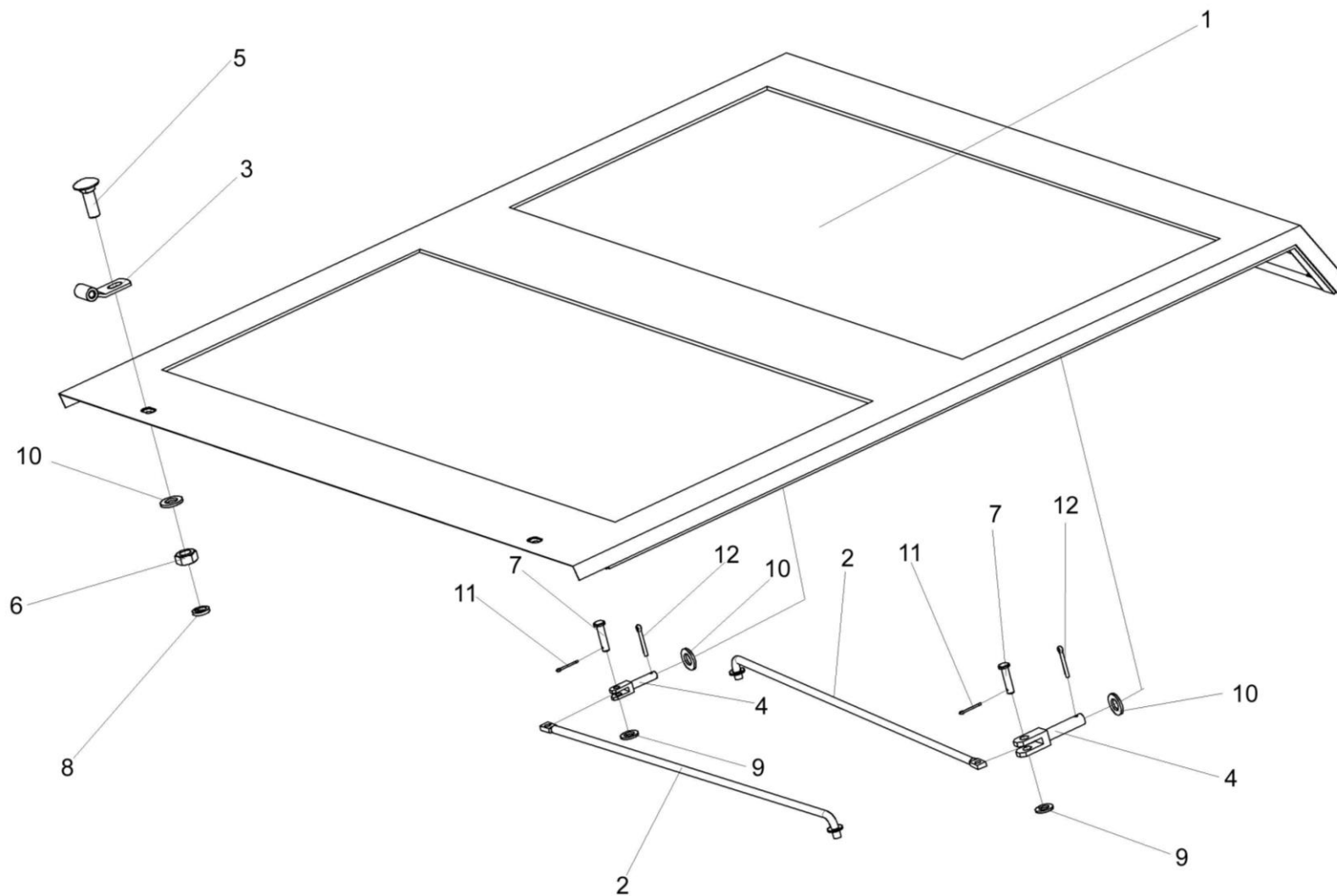


Рисунок 204 – Крыша КЗК 0124000Б-02

№ рис	№ поз	Обозначение	Наименование	Куда входит	
				Обозначение	Кол. на 1 сб.ед.
<b>КРЫША КЗК 0124000Б-02 (рисунок 204)</b>					
<b>204</b>	1-12	КЗК 0124000Б-02	Крыша	КЗК-8А-0100000-01	1
	1	КЗК 0124010А-02	Крыша	КЗК 0124000Б-02	1
	2	КЗК 0124020А	Подпорка	КЗК 0124000Б-02-	2
	3	КЗК 0124030В-01	Петля	КЗК 0124000Б-02	2
	4	КЗК 0124601А	Ось	КЗК 0124000Б-02	2
	5		Болт М10-6х30 – 7802	КЗК 0124000Б-02	2
	6		Гайка М10-6G – 5915	КЗК 0124000Б-02	2
	7		Ось 6-8 b12x25 – 9650	КЗК 0124000Б-02	2
	8		Шайба 10Т 65Г – 6402	КЗК 0124000Б-02	2
	9		Шайба С.8.01 – 11371	КЗК 0124000Б-02	2
	10		Шайба С.10.01 – 11371	КЗК 0124000Б-02	4
	11		Шплинт 2х16 – 397	КЗК 0124000Б-02	2
12		Шплинт 3,2х20 – 397	КЗК 0124000Б-02	2	

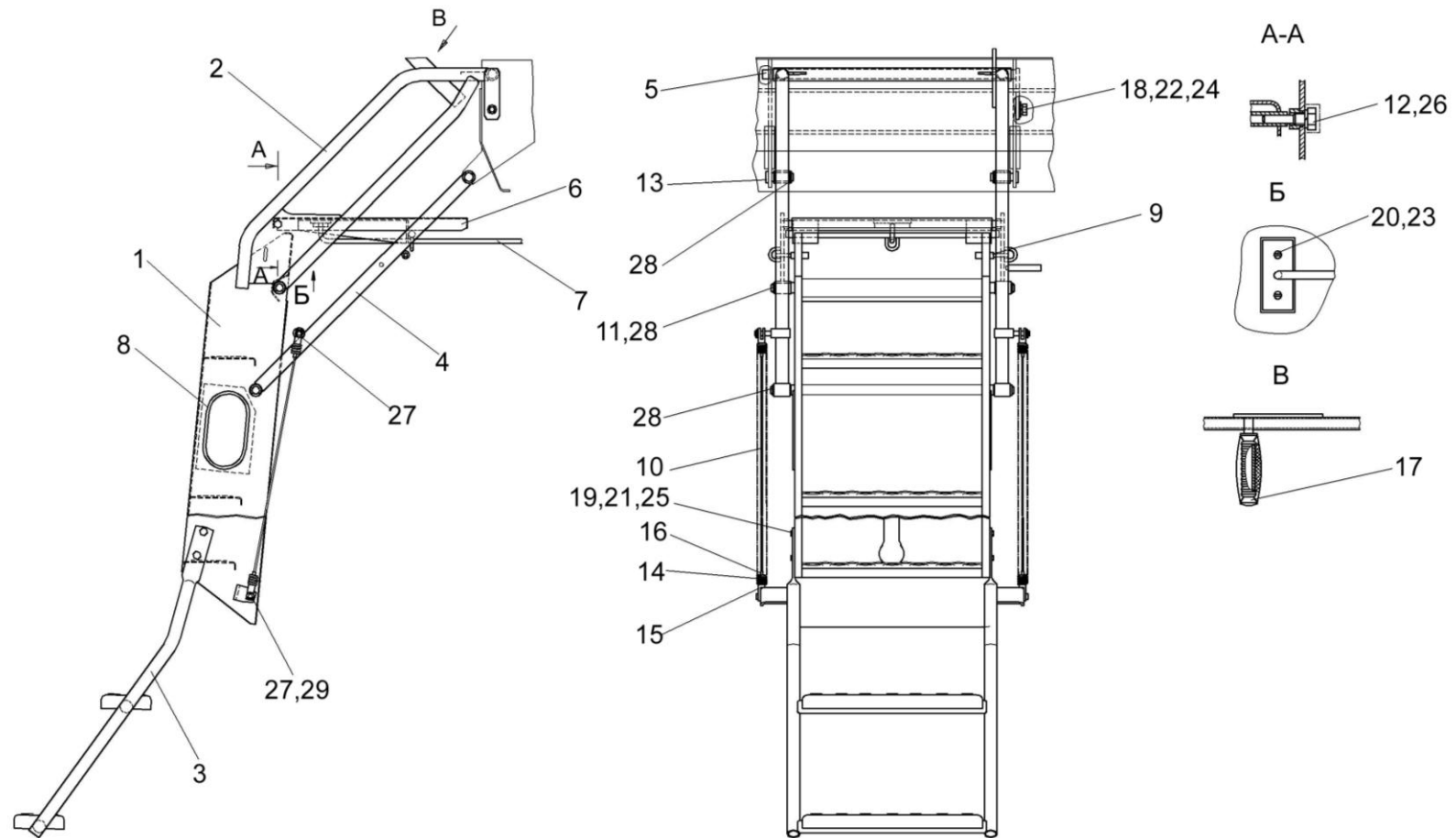


Рисунок 205 – Установка трапа КЗК-7-0117000

№ рис	№ поз	Обозначение	Наименование	Куда входит	
				Обозначение	Кол. на 1 сб.ед.
<b>УСТАНОВКА ТРАПА КЗК-7-0117000 (рисунок 205)</b>					
<b>205</b>	1-29	КЗК-7-0117000	Установка трапа	КЗК-8А-0100000-01	1
	1-4,6-12, 14-17,19-21, 23,25-27,29	КЗК-7-0117100	Трап	КЗК-7-0117000	1
	1	КЗК-7-0117010	Лестница	КЗК-7-0117100	1
	2	КЗК-7-0117020	Поручень	КЗК-7-0117100	1
	3	КЗК-7-0117030	Подножка	КЗК-7-0117100	1
	4	КЗК-7-0117040	Рамка	КЗК-7-0117100	1
	5	КЗК 0121070	Ось	КЗК-7-0117000	1
	6	КЗС 0117040	Площадка	КЗК-7-0117100	1
	7	КЗС 0117050	Опора	КЗК-7-0117100	1
	10,14,15,16	КЗС 0117080А	Пружина	КЗК-7-0117100	2
	8	КЗК-7-0117001	Уплотнение	КЗК-7-0117100	2
	9	КЗК 0117001	Втулка	КЗК-7-0117100	2
	10	КЗС 0117001	Тросик	КЗС 0117080А	1
11	КЗС 0117606А	Ось	КЗК-7-0117100	2	
12	КЗС 0117607	Болт	КЗК-7-0117100	2	
13	КЗС 0117608А	Палец	КЗК-7-0117000	2	

№ рис	№ поз	Обозначение	Наименование	Куда входит	
				Обозначение	Кол. на 1 сб.ед.
205	14	КЗС 0117611Б	Пружина	КЗС 0117080А	1
	15	КЗС 0117614А	Пробка	КЗС 0117080А	2
	16	КЗС 0117811	Трубка	КЗС 0117080А	2
	17	311 5-34120	Рукоятка	КЗК-7-0117100	1
	18		Болт М6-6ех20 – 7798	КЗК-7-0117000	1
	19		Болт М10-6ех20 – 7796	КЗК-7-0117100	4
	20		Винт В.М6-6ех12 – 17473	КЗК-7-0117100	2
	21		Гайка М10-6G – 5915	КЗК-7-0117100	4
	22		Шайба 6Т 65Г – 6402	КЗК-7-0117000	1
	23		Шайба 6Т 65Г – 6402	КЗК-7-0117100	2
	24		Шайба А 6.01 – 6958	КЗК-7-0117000	1
	25		Шайба 10Т 65Г – 6402	КЗК-7-0117100	4
	26		Шайба 12Т 65Г – 6402	КЗК-7-0117100	2
	27		Шплинт 3,2х20 – 397	КЗК-7-0117100	4
	28		Кольцо В16 – 13942	КЗК-7-0117000	2
	29		Ось 6-10 b12х32 – 9650	КЗК-7-0117100	2

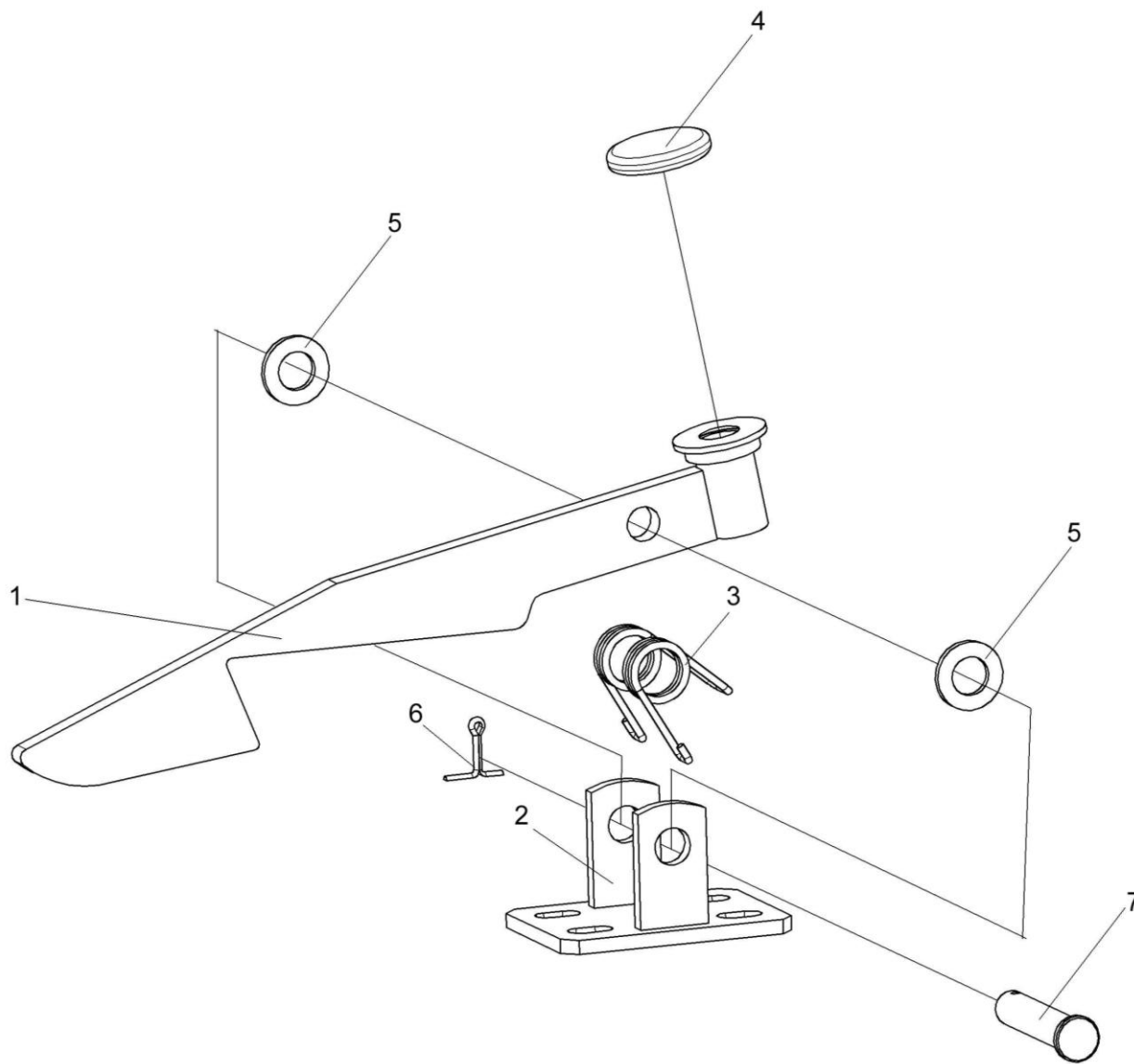


Рисунок 206 – Механизм фиксации трапа КЗС 0117100



№ рис	№ поз	Обозначение	Наименование	Куда входит	
				Обозначение	Кол. на 1 сб.ед.
<b>МЕХАНИЗМ ФИКСАЦИИ ТРАПА КЗС 0117100 (рисунок 206)</b>					
<b>206</b>	1-7	КЗС 0117100	Механизм фиксации трапа	КЗК-8А-0100000-01	1
	1	КЗС 0117110	Фиксатор	КЗС 0117100	1
	2	КЗС 0117120	Основание	КЗС 0117100	1
	3	КЗС 0117612	Пружина	КЗС 0117100	1
	4	КИС 0119031	Подкладка	КЗС 0117100	1
	5		Шайба С.12.01 – 11371	КЗС 0117100	2
	6		Шплинт 3,2х20 – 397	КЗС 0117100	1
	7		Ось 6-12 b12х60 – 9650	КЗС 0117100	1

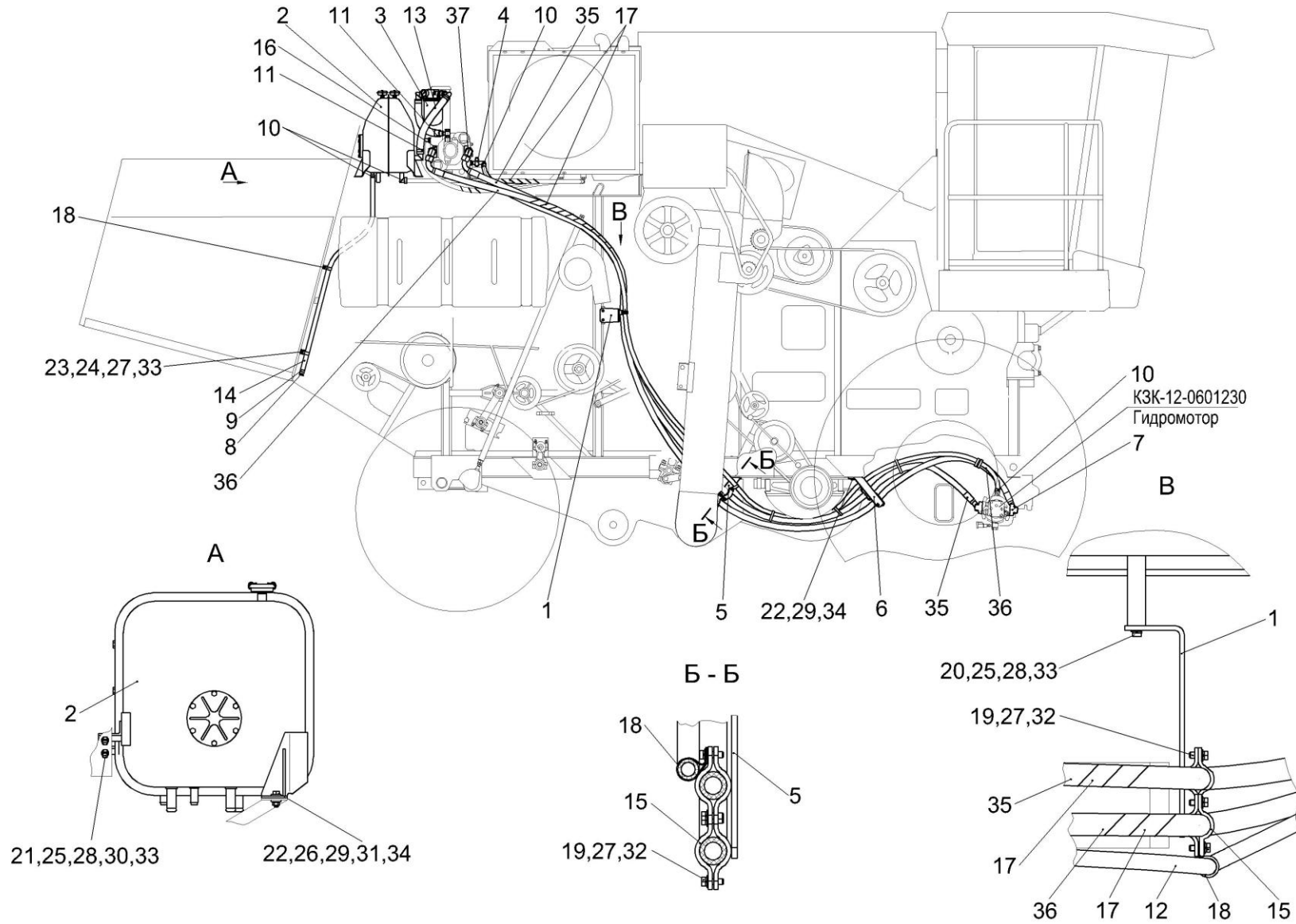


Рисунок 207 – Гидросистема привода ходовой части КЗК-8А-0601000 (лист 1)

№ рис	№ поз	Обозначение	Наименование	Куда входит	
				Обозначение	Кол. на 1 сб.ед.
<b>ГИДРОСИСТЕМА ПРИВОДА ХОДОВОЙ ЧАСТИ КЗК-8А-0601000 (лист 1) (рисунок 207)</b>					
<b>207</b>	1-37	КЗК-8А-0601000	Гидросистема привода ходовой части	КЗК-8А-0100000-01	1
	1	КЗК-8А-0601600	Кронштейн	КЗК-8А-0601000	1
	2	КЗК 0601010А	Бак масляный	КЗК-8А-0601000	1
	3	КЗК 0601040	Фильтр	КЗК-8А-0601000	1
	4	КЗК 0601180	Тройник	КЗК-8А-0601000	1
	5	КЗК 0601320	Кронштейн	КЗК-8А-0601000	1
	6	КЗК-10-0601150	Кронштейн	КЗК-8А-0601000	1
	7	КВС-1-0601180	Угольник	КЗК-8А-0601000	2
	8	УЭС 0400130	Пробка	КЗК-8А-0601000	1
	9	УЭС 0400590	Хомут стяжной	КЗК-8А-0601000	1
	10	А 23 02.160	Хомут стяжной	КЗК-8А-0601000	5
	11	А 23 02.170	Хомут стяжной	КЗК-8А-0601000	4
	12	РНД 0200012-150	Рукав 20x29-1,6 – 10362(L=5500±20 мм)	КЗК-8А-0601000	1
	13	КЗК 0601001	Рукав Б-1-32 – 5398 (L=580±5 мм)	КЗК-8А-0601000	1
	14	КЗК 0601006	Рукав 20x29-1,6 – 10362(L=1460±12 мм)	КЗК-8А-0601000	1
	15	КЗК-12-0601408	Прижим	КЗК-8А-0601000	6
	16	КЗК-12-0601609	Фланец	КЗК-8А-0601000	2

№ рис	№ поз	Обозначение	Наименование	Куда входит	
				Обозначение	Кол. на 1 сб.ед.
207	17	ОПЛ 0600027-08	Оплетка (Лента спиральная черная 32x27x30 L=500±10 мм)	КЗК-8А-0601000	3
	18	УЭС-7-0601502	Прижим	КЗК-8А-0601000	5
	19		Болт М8-6ex25 – 7796	КЗК-8А-0601000	15
	20		Болт М10-6ex30 – 7796	КЗК-8А-0601000	2
	21		Болт М10-6ex35 – 7796	КЗК-8А-0601000	2
	22		Болт М12-6ex35 – 7796	КЗК-8А-0601000	3
	23		Болт М8-6ex20 – 7802	КЗК-8А-0601000	2
	24		Гайка М8-6G – 5915	КЗК-8А-0601000	6
	25		Гайка М10-6G – 5915	КЗК-8А-0601000	5
	26		Гайка М12-6G – 5915	КЗК-8А-0601000	3
	27		Шайба 8Т 65Г – 6402	КЗК-8А-0601000	22
	28		Шайба 10Т 65Г – 6402	КЗК-8А-0601000	5
	29		Шайба 12Т 65Г – 6402	КЗК-8А-0601000	20
	30		Шайба А 10.01 – 6958	КЗК-8А-0601000	4
	31		Шайба А 12.01 – 6958	КЗК-8А-0601000	2
	32		Шайба С.8.01 – 11371	КЗК-8А-0601000	25
	33		Шайба С.10.01 – 11371	КЗК-8А-0601000	6
	34		Шайба С.12.01 – 11371	КЗК-8А-0601000	3

№ рис	№ поз	Обозначение	Наименование	Куда входит	
				Обозначение	Кол. на 1 сб.ед.
207	35		Рукав высокого давления РВД 25-4SH-M42x2-24°-5350-90°-90°/90° (Польша, "Stomil")	K3K-8A-0601000	1
	36		Рукав высокого давления РВД 25-4SH-M42x2-24°-5900-90°-90°/90° (Польша, "Stomil")	K3K-8A-0601000	1
	37		Угольник EW30SOMDCF (Германия, "Barker" (M42 24 M42ГН)	K3K-8-1810000	2

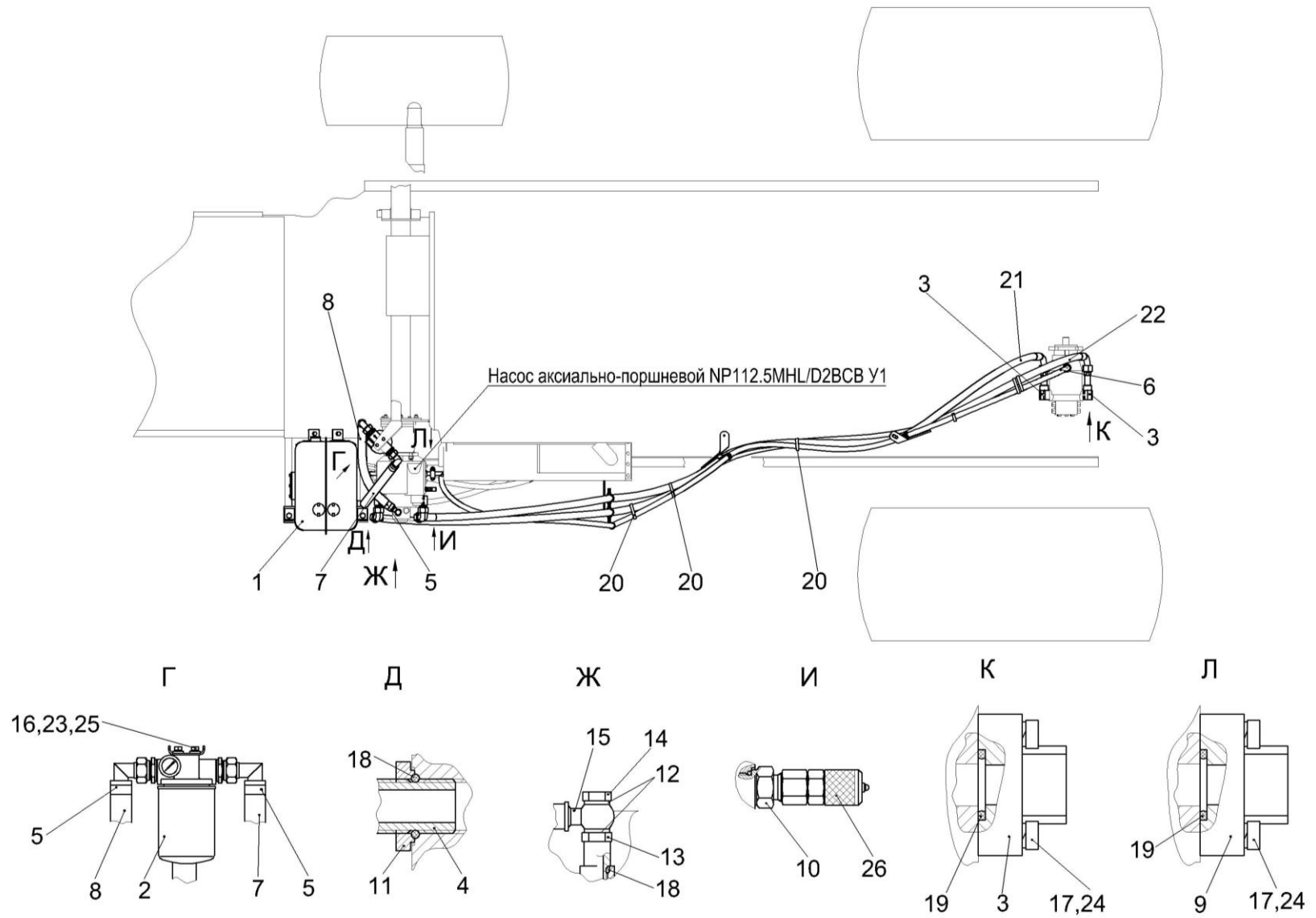


Рисунок 208 – Гидросистема привода ходовой части КЗК-8А-0601000 (лист 2)

№ рис	№ поз	Обозначение	Наименование	Куда входит	
				Обозначение	Кол. на 1 сб.ед.
<b>ГИДРОСИСТЕМА ПРИВОДА ХОДОВОЙ ЧАСТИ КЗК-8А-0601000 (лист 2) (рисунок 208)</b>					
<b>208</b>	1-26	КЗК-8А-0601000	Гидросистема привода ходовой части	КЗК-8А-0100000-01	1
	1	КЗК 0601010А	Бак масляный	КЗК-8А-0601000	1
	2	КЗК 0601040	Фильтр	КЗК-8А-0601000	1
	3	КВС-1-0601180	Угольник	КЗК-8А-0601000	2
	4	УЭС 0601060А	Угольник ввертный	КЗК-8А-0601000	1
	5	А 23.02.170	Хомут стяжной	КЗК-8А-0601000	4
	6	РНД 0200012-150	Рукав 20х29-1,6 – 10362(L=5500±20 мм)	КЗК-8А-0601000	1
	7	КЗК 0601001	Рукав Б-1-32 – 5398 (L=580±5 мм)	КЗК-8А-0601000	1
	8	КЗК 0601001-01	Рукав Б-1-32 – 5398 (L=630±5 мм)	КЗК-8А-0601000	1
	9	КЗК-12-0601609	Фланец	КЗК-8А-0601000	2
	10	КГС 0108607	Штуцер	КЗК-8А-0601000	1
	11	КИЛ 0108602	Контргайка	КЗК-8А-0601000	1
	12	КИС 0108424А	Шайба	КЗК-8А-0601000	2
	13	КИС 0108612А	Штуцер	КЗК-8А-0601000	1
	14	КИС 0108626А	Гайка глухая	КЗК-8А-0601000	1
	15	УЭС 0601651	Угольник поворотный	КЗК-8А-0601000	1
	16		Болт М8-6ех20 – 7796	КЗК-8А-0601000	4

№ рис	№ поз	Обозначение	Наименование	Куда входит	
				Обозначение	Кол. на 1 сб.ед.
208	17		Винт М12-6ех45 – 11738	КЗК-8А-0601000	16
	18		Кольцо 019-023-25-2-2 – 18829/9833	КЗК-8А-0601000	2
	19		Кольцо уплотнительное ГСТ 90.00.003	КЗК-8А-0601000	4
	20		Лента стяжная 2-0160981-2 (Германия, "AMP")	КЗК-8А-0601000	10
	21		Рукав высокого давления РВД 25-4SH-M42x2-24°-5350-90°-90°/90° (Польша, "Stomil")	КЗК-8А-0601000	1
	22		Рукав высокого давления РВД 25-4SH-M42x2-24°-5900-90°-90°/90° (Польша, "Stomil")	КЗК-8А-0601000	1
	23		Шайба 8Т 65Г – 6402	КЗК-8А-0601000	22
	24		Шайба 12Т 65Г – 6402	КЗК-8А-0601000	20
	25		Шайба С.8.01 – 11371	КЗК-8А-0601000	25
	26		Соединение резьбовое с колпачком AV20-11/BO8L (Германия, "Rexroth Bosch Group")	КЗК-8А-0601000	1



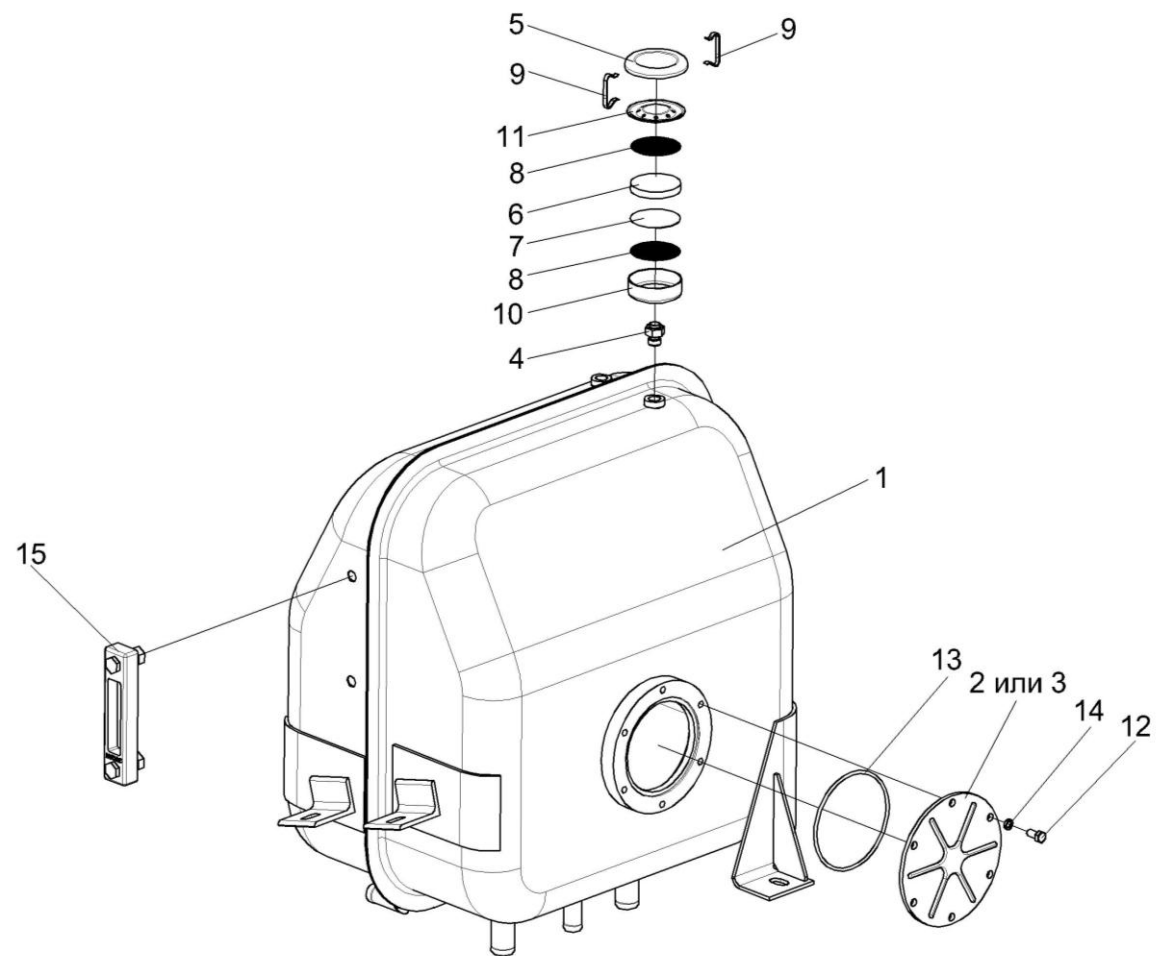


Рисунок 209 – Бак масляный КЗК 0601010А

№ рис	№ поз	Обозначение	Наименование	Куда входит	
				Обозначение	Кол. на 1 сб.ед.
<b>БАК МАСЛЯНЫЙ КЗК 0601010А (рисунок 209)</b>					
<b>209</b>	1-15	КЗК 0601010А	Бак масляный	КЗК-8А-0601000	1
	4-11	151.57.039	Сапун	КЗК 0601010А	2
	4,10	151.57.044	Корпус сапуна	151.57.039	1
	5,11	151.57.049	Стакан	151.57.039	1
	1	КЗК 0601020А	Бак масляный	КЗК 0601010А	1
	2	УЭС 0601019	Фланец	КЗК 0601010А	1
	3	УЭС 0601102	Фланец	КЗК 0601010А	1
	4	151.57.104	Корпус сапуна	151.57.044	1
	5	151.57.105	Шайба упорная	151.57.049	1
	6	151.57.133	Фильтр грубой очистки	151.57.039	1
	7	151.57.134	Фильтр тонкой очистки	151.57.039	1
	8	151.57.159	Сетка сапуна	151.57.039	2
	9	151.57.160	Защелка	151.57.039	2
	10	151.57.180	Стакан нижний	151.57.044	1
	11	151.57.181	Стакан верхний	151.57.049	1
12		Болт М8-6х16 – 7796	КЗК 0601010А	6	
13		Кольцо 112-118-36-2-2 – 18829/9833	КЗК 0601010А	1	
14		Шайба 8Т 65Г – 6402	КЗК 0601010А	6	
15		Указатель уровня масла FSA-127-1.X/-/12 (Германия, "Hydac")	КЗК 0601010А	1	

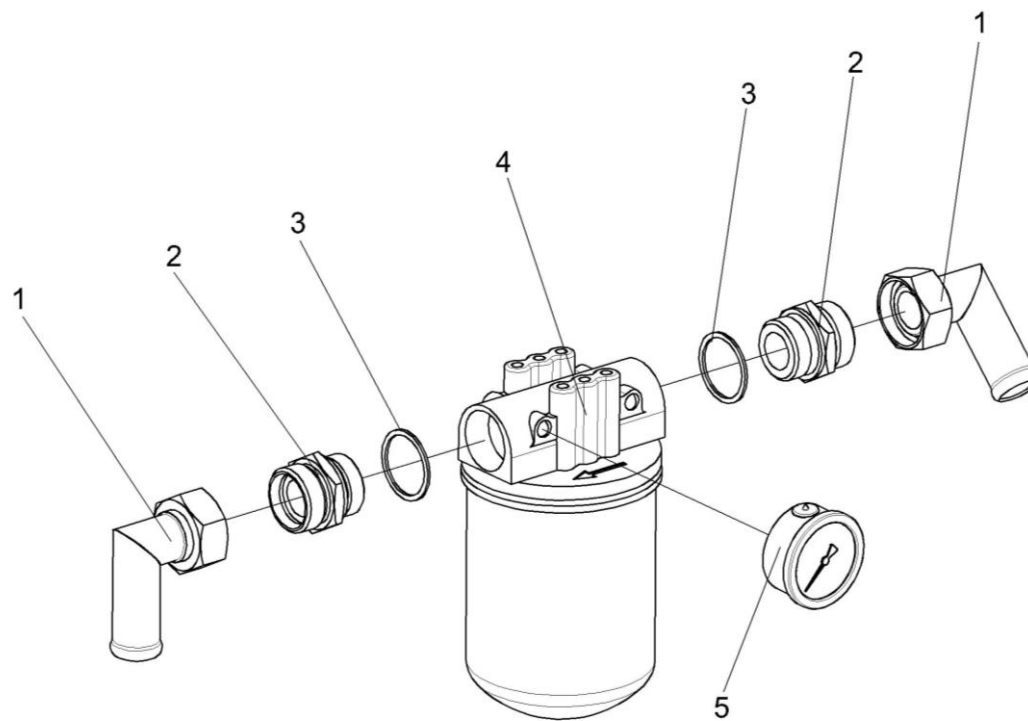


Рисунок 210 – Фильтр КЗК 0601040

№ рис	№ поз	Обозначение	Наименование	Куда входит	
				Обозначение	Кол. на 1 сб.ед.
<b>ФИЛЬТР КЗК 0601040 (рисунок 210)</b>					
<b>210</b>	1-5	КЗК 0601040	Фильтр	КЗК-8А-0601000	1
	1	МКС 0108140	Угольник	КЗК 0601040	2
	2	КВС-1-0602631	Штуцер	КЗК 0601040	2
	3		Прокладка 42 МЗ – 23358	КЗК 0601040	2
	4		Фильтр AMF301ECD1SB610X ("Sofima", Италия)	КЗК 0601040	1
	5		Вакуумметр 10 ("Sofima", Италия)	КЗК 0601040	1

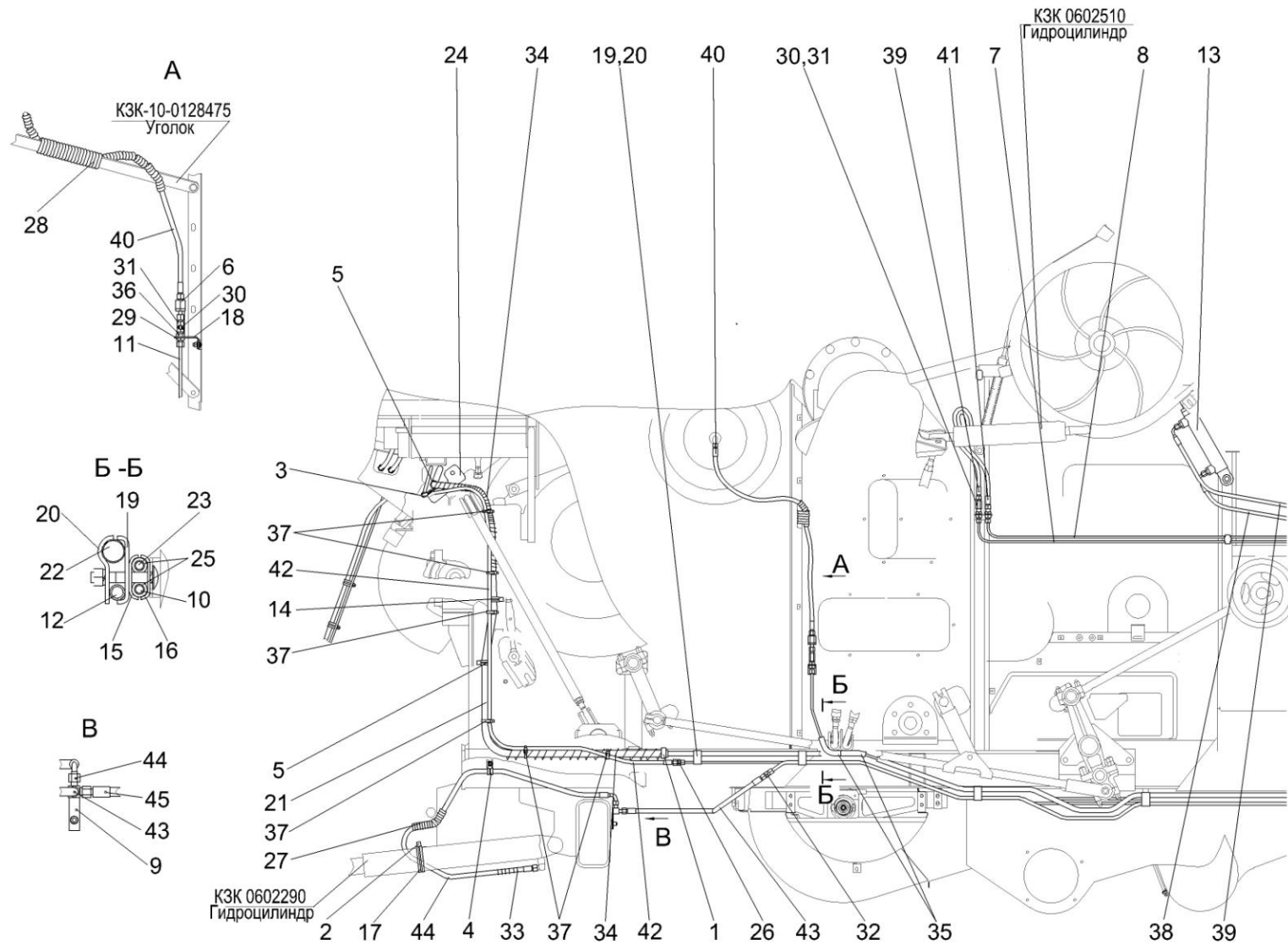


Рисунок 211 – Гидросистема рулевого управления и силовых гидроцилиндров КЗК-8А-0602000 (вид слева)(лист 1)

№ рис	№ поз	Обозначение	Наименование	Куда входит	
				Обозначение	Кол. на 1 сб.ед.
<b>ГИДРОСИСТЕМА РУЛЕВОГО УПРАВЛЕНИЯ И СИЛОВЫХ ГИДРОЦИЛИНДРОВ КЗК-8А-0602000 (вид слева) (лист 1)</b> (рисунок 211)					
<b>211</b>	1-45	КЗК-8А-0602000	Гидросистема рулевого управления и силовых гидроцилиндров	КЗК-8А-0100000-01	1
	1	А 23.02.160	Хомут стяжной	КЗК-8А-0602000	9
	2	А 23.02.220	Хомут стяжной	КЗК-8А-0602000	3
	3	КГС 0115770	Хомут	КЗК-8А-0602000	3
	4	КГС 0115770-01	Хомут	КЗК-8А-0602000	4
	5	КГС 0115770-04	Хомут	КЗК-8А-0602000	11
	6	КЗК 0602520А	Дроссель с обратным клапаном	КЗК-8А-0602000	4
	7	КЗК 0602720	Трубопровод	КЗК-8А-0602000	1
	8	КЗК 0602720-01	Трубопровод	КЗК-8А-0602000	1
	9	КЗК-8-0602040	Тройник	КЗК-8А-0602000	1
	10	КЗК-8-0602790	Трубопровод	КЗК-8А-0602000	1
	11	КЗК-8-0602800	Трубопровод	КЗК-8А-0602000	1
	12	КЗК-8-0602810	Трубопровод	КЗК-8А-0602000	1
	13	КЗК-12-0602310	Гидроцилиндр	КЗК-8А-0602000	2
	14	КЗР 0700800-07	Хомут	КЗК-8А-0602000	1
	15	КЗК 0600501	Прижим	КЗК-8А-0602000	15
	16	КЗК 0600501-01	Прижим	КЗК-8А-0602000	9

№ рис	№ поз	Обозначение	Наименование	Куда входит	
				Обозначение	Кол. на 1 сб.ед.
211	17	КЗК 0602005-01	Уплотнитель ПР-067 (L=240-10 мм)	КЗК-8А-0602000	3
	18	КЗК 0602503	Кронштейн	КЗК-8А-0602000	1
	19	КЗК 0602509	Прижим	КЗК-8А-0602000	5
	20	КЗК 0602511	Прижим	КЗК-8А-0602000	5
	21	КЗК-8-0602001-03	Рукав 18Х27-1,6 – 10362(L=2500±50мм)	КЗК-8А-0602000	1
	22	КЗК-8-0602801	Труба	КЗК-8А-0602000	1
	23	КЗК-8-0602806	Труба 8х1–8734 /В20–8733 (L=25±2 мм)	КЗК-8А-0602000	1
	24	КЗК-12-0602414	Кронштейн	КЗК-8А-0602000	1
	25	КЗР 0600009	Прокладка	КЗК-8А-0602000	30
	26	КЗР 1580603	Штуцер	КЗК-8А-0602000	3
	27	ОПЛ 0600016-02	Оплетка (Лента спиральная черная 20х16х20 (L=200±10 мм)	КЗК-8А-0602000	4
	28	ОПЛ 0600016-13	Оплетка (Лента спиральная черная 20х16х20 (L=1000±20 мм)	КЗК-8А-0602000	1
	29	ПКК 0113629А	Штуцер проходной	КЗК-8А-0602000	7
	30	ПКК 0113632-03	Ниппель	КЗК-8А-0602000	4
	31	ПКК 0113634А	Штуцер	КЗК-8А-0602000	5
	32	УЭС 0602624	Штуцер	КЗК-8А-0602000	3
	33	УЭС 0602628	Оплетка	КЗК-8А-0602000	2
	34	УЭС 0602628-07	Оплетка	КЗК-8А-0602000	2

№ рис	№ поз	Обозначение	Наименование	Куда входит	
				Обозначение	Кол. на 1 сб.ед.
211	35	УЭС-7-0602017	Рукав	КЗК-8А-0602000	3
	36		Гайка М16х1,5-6G – 2526	КЗК-8А-0602000	13
	37		Лента стяжная 4-0160975-2 (Германия, "Тусо")	КЗК-8А-0602000	10
	38		Рукав высокого давления РВД 6-1SN-M16х1,5-60°-660-0°-90°	КЗК-8А-0602000	1
	39		Рукав высокого давления РВД 6-1SN-M16х1,5-60°-800-0°-90°	КЗК-8А-0602000	2
	40		Рукав высокого давления РВД 6-1SN-M16х1,5-60°-1400	КЗК-8А-0602000	1
	41		Рукав высокого давления РВД 6-1SN-M16х1,5-60°-1400-0°-90°	КЗК-8А-0602000	1
	42		Рукав высокого давления РВД 6-1SN-M16х1,5-60°-3400-0°-90°	КЗК-8А-0602000	1
	43		Рукав высокого давления РВД 8-2SN-M16х1,5-60°-800	КЗК-8А-0602000	3
	44		Рукав высокого давления РВД 8-2SN-M16х1,5-60°-1800-0°-90°	КЗК-8А-0602000	1
	45		Рукав высокого давления РВД 8-2SN-M16х1,5-60°-2500	КЗК-8А-0602000	1



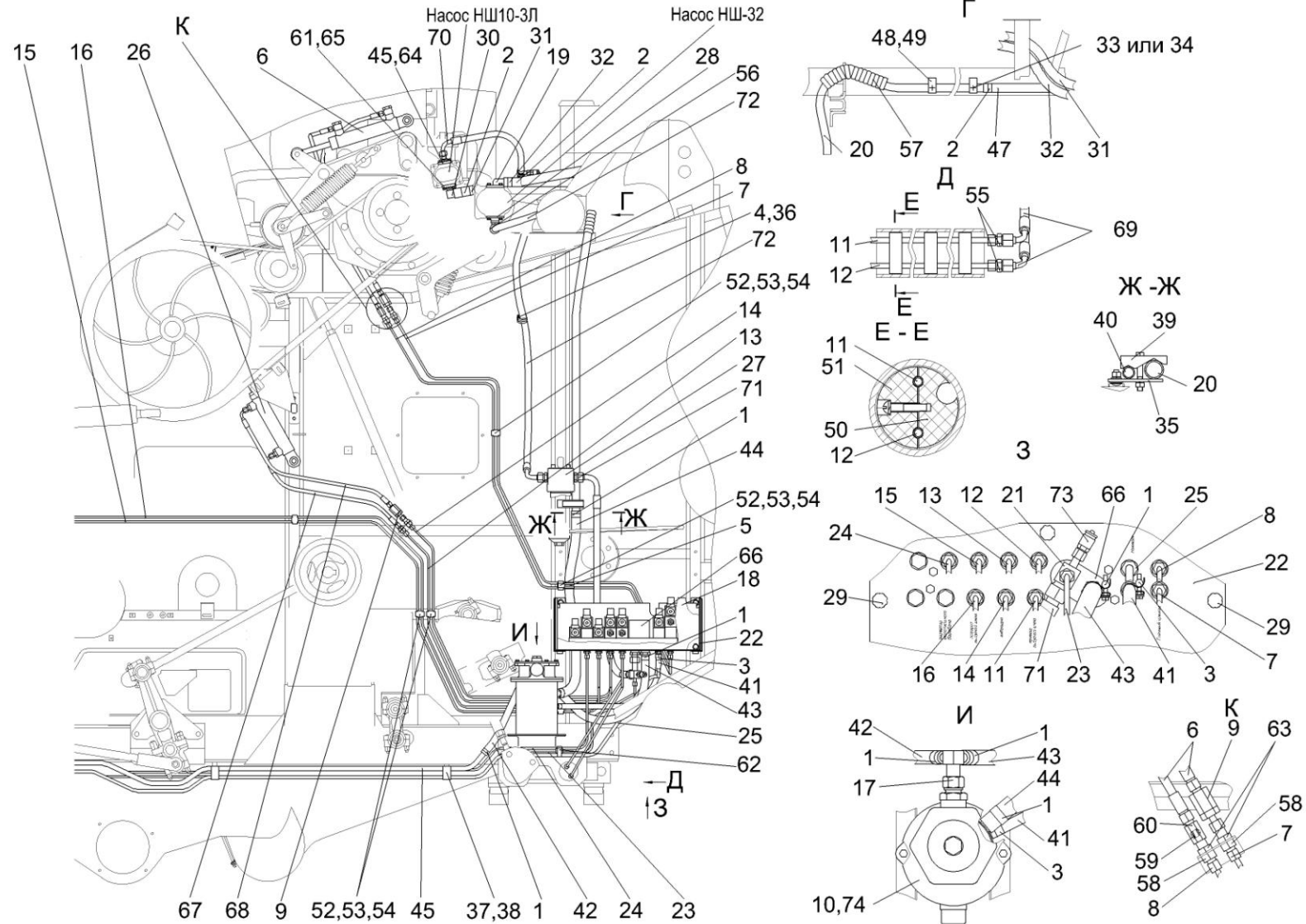


Рисунок 212 – Гидросистема рулевого управления и силовых гидроцилиндров КЗК-8А-0602000 (вид слева)(лист 2)

№ рис	№ поз	Обозначение	Наименование	Куда входит	
				Обозначение	Кол. на 1 сб.ед.

**ГИДРОСИСТЕМА РУЛЕВОГО УПРАВЛЕНИЯ И СИЛОВЫХ ГИДРОЦИЛИНДРОВ КЗК-8А-0602000 (вид слева) (лист 2)  
(рисунок 212)**

<b>212</b>	1-74	КЗК-8А-0602000	Гидросистема рулевого управления и силовых гидроцилиндров	КЗК-8А-0100000-01	1
	1	А 23.02.160	Хомут стяжной	КЗК-8А-0602000	9
	2	А 23.02.170	Хомут стяжной	КЗК-8А-0602000	6
	3	А 23.02.260	Хомут стяжной	КЗК-8А-0602000	2
	4	КГС 0115770-04	Хомут	КЗК-8А-0602000	11
	5	КГС 0115770-06	Хомут	КЗК-8А-0602000	2
	6	КЗК 0602060-02	Гидроцилиндр	КЗК-8А-0602000	1
	7	КЗК 0602240	Трубопровод	КЗК-8А-0602000	1
	8	КЗК 0602240-01	Трубопровод	КЗК-8А-0602000	1
	9	КЗК 0602520А-01	Дроссель с обратным клапаном	КЗК-8А-0602000	4
	10	КЗК 0602600	Фильтр	КЗК-8А-0602000	1
	11	КЗК 0602700	Трубопровод	КЗК-8А-0602000	1
	12	КЗК 0602700-01	Трубопровод	КЗК-8А-0602000	1
	13	КЗК 0602710	Трубопровод	КЗК-8А-0602000	1
	14	КЗК 0602710-01	Трубопровод	КЗК-8А-0602000	1
	15	КЗК 0602720	Трубопровод	КЗК-8А-0602000	1
	16	КЗК 0602720-01	Трубопровод	КЗК-8А-0602000	1

№ рис	№ поз	Обозначение	Наименование	Куда входит	
				Обозначение	Кол. на 1 сб.ед.
212	17	КЗК 0602840	Тройник	КЗК-8А-0602000	1
	18	КЗК 0602890	Кожух	КЗК-8А-0602000	1
	19	КЗК 0602900	Угольник	КЗК-8А-0602000	1
	20	КЗК 0602910	Трубопровод	КЗК-8А-0602000	1
	21	КЗК-8-0602630	Крестовина	КЗК-8А-0602000	1
	22	КЗК-8-0602700	Кронштейн гидроблока	КЗК-8А-0602000	1
	23	КЗК-8-0602790	Трубопровод	КЗК-8А-0602000	1
	24	КЗК-8-0602800	Трубопровод	КЗК-8А-0602000	1
	25	КЗК-8-0602810	Трубопровод	КЗК-8А-0602000	1
	26	КЗК-12-0602310	Гидроцилиндр	КЗК-8А-0602000	2
	27	КЗК-12-0602570	Фильтр напорный	КЗК-8А-0602000	1
	28	КИС 0118520Б	Угольник поворотный	КЗК-8А-0602000	1
	29	УЭС 1100050-01	Рукоятка	КЗК-8А-0602000	3
	30	УЭС-4-0602030	Угольник	КЗК-8А-0602000	1
	31	КЗК-8-0602001-02	Рукав Б-1-25 – 5398 (L=1650±20 мм)	КЗК-8А-0602000	1
	32	КЗК-8-0602001-03	Рукав Б-1-25 – 5398 (L=1420±20 мм)	КЗК-8А-0602000	1
	33	КЗК-8-0602801	Втулка	КЗК-8А-0602000	2
34	КЗК-8-0602802	Втулка (Труба R12X1,5CF St 37.4 оцинкованная (L=16±1 мм))	КЗК-8А-0602000	2	

№ рис	№ поз	Обозначение	Наименование	Куда входит	
				Обозначение	Кол. на 1 сб.ед.
212	35	КЗК 0602436	Планка	КЗК-8А-0602000	1
	36	КЗК 0602507	Кронштейн	КЗК-8А-0602000	1
	37	КЗК 0602509	Прижим	КЗК-8А-0602000	5
	38	КЗК 0602511	Прижим	КЗК-8А-0602000	5
	39	КЗК 0602641	Прижим	КЗК-8А-0602000	1
	40	КЗК 0602848	Труба 20x2 – 8734 (L=20-2 мм)	КЗК-8А-0602000	1
	41	КЗК-8-0602001	Рукав 12x20-1,6 – 10362 (L=580±5 мм)	КЗК-8А-0602000	1
	42	КЗК-8-0602001-01	Рукав 18x27-1,6 – 10362(L=350±20 мм)	КЗК-8А-0602000	1
	43	КЗК-8-0602001-04	Рукав 20x35-1,6 – 10362(L=720±50 мм)	КЗК-8А-0602000	1
	44	КЗК-8-0602001-05	Рукав 20x35-1,6 – 10362(L=850±50 мм)	КЗК-8А-0602000	1
	45	КЗК-8-0602801	Труба	КЗК-8А-0602000	1
	45	КЗК-12-0602605	Фланец	КЗК-8А-0602000	1
	47	КЗК-812-0602003	Рукав Б-1-25 – 5398 (L=1400±20 мм)	КЗК-8А-0602000	1
	48	КЗК-812-0602401	Прижим	КЗК-8А-0602000	2
	49	КЗК-812-0602401-01	Прижим	КЗК-8А-0602000	2
	50	КЗР 0105002	Держатель трубопроводов верхний	КЗК-8А-0602000	3
	51	КЗР 0105003	Держатель трубопроводов нижний	КЗК-8А-0602000	3
	52	КЗР 0600009	Прокладка	КЗК-8А-0602000	30
	53	КЗК 0600501	Прижим	КЗК-8А-0602000	15

№ рис	№ поз	Обозначение	Наименование	Куда входит	
				Обозначение	Кол. на 1 сб.ед.
212	54	КЗК 0600501-01	Прижим	КЗК-8А-0602000	9
	55	КЗР 1580603	Штуцер	КЗК-8А-0602000	3
	56	КИЛ 0118016-01	Брус	КЗК-8А-0602000	2
	57	ОПЛ 0600016-06	Оплетка (Лента спиральная черная 20x16x20 (L=400±10 мм)	КЗК-8А-0602000	6
	58	ПКК 0113629А	Штуцер проходной	КЗК-8А-0602000	7
	59	ПКК 0113632-02	Ниппель	КЗК-8А-0602000	1
	60	ПКК 0113634А	Штуцер	КЗК-8А-0602000	5
	61	УЭС 0603627	Полуфланец	КЗК-8А-0602000	2
	62	УЭС-2-0605514	Прижим	КЗК-8А-0602000	1
	63		Гайка М16x1,5-6G – 2526	КЗК-8А-0602000	13
	64		Кольцо 017-021-25-2-2 - 18829/9833	КЗК-8А-0602000	1
	65		Кольцо 019-023-25-2-2 – 18829/9833	КЗК-8А-0602000	1
	66		Гидроблок управления КЗК 0602020	КЗК-8А-0602000	1
	67		Рукав высокого давления РВД 6-1SN-M16x1,5-60°-660-0°-90°	КЗК-8А-0602000	1
	68		Рукав высокого давления РВД 6-1SN-M16x1,5-60°-800-0°-90°	КЗК-8А-0602000	2
	69		Рукав высокого давления РВД 6-1SN-M16x1,5-60°-3000-0°-90°	КЗК-8А-0602000	2

№ рис	№ поз	Обозначение	Наименование	Куда входит	
				Обозначение	Кол. на 1 сб.ед.
212	70		Рукав высокого давления РВД 12-2SN-M20x1,5-60°-1100-0°-90°	K3K-8A-0602000	1
	71		Рукав высокого давления РВД 16-2SN-M27x1,5-60°-1000-0°-90°	K3K-8A-0602000	1
	72		Рукав высокого давления РВД 16-2SN-M27x1,5-60°-2100-0°-90°	K3K-8A-0602000	1
	73		Соединение резьбовое с колпачком AB20-11/BO8L (Германия, "Rexroth Bosch Group")	K3K-8A-0602000	2
	74		Фильтроэлемент CCH302FV1	K3K-8A-0602000	1

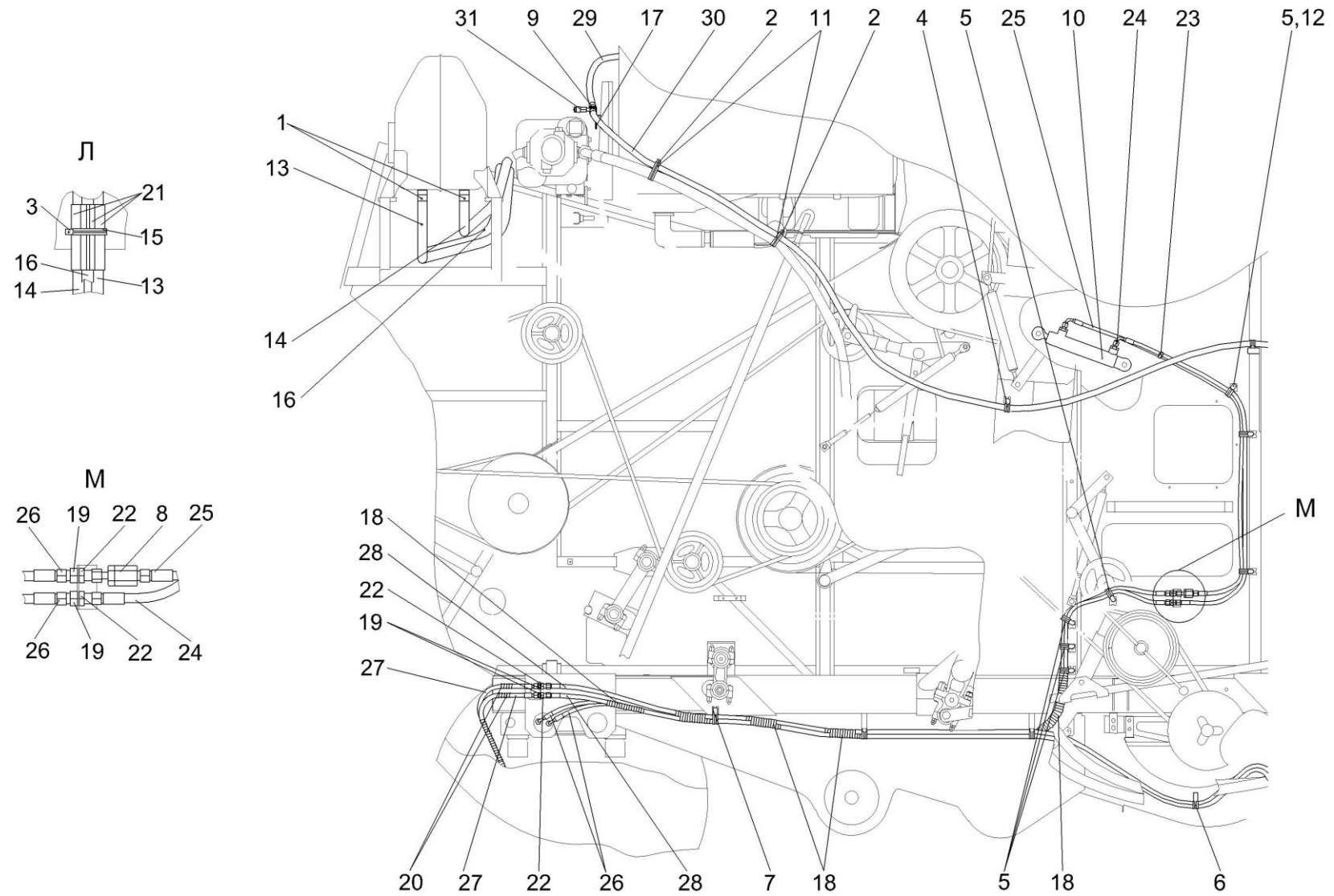


Рисунок 213 – Гидросистема рулевого управления и силовых гидроцилиндров КЗК-8А-0602000 (вид справа)(лист 1)

№ рис	№ поз	Обозначение	Наименование	Куда входит	
				Обозначение	Кол. на 1 сб.ед.
<b>ГИДРОСИСТЕМА РУЛЕВОГО УПРАВЛЕНИЯ И СИЛОВЫХ ГИДРОЦИЛИНДРОВ КЗК-8А-0602000 (вид справа) (лист 1)</b> <b>(рисунок 213)</b>					
<b>213</b>	1-31	КЗК-8А-0602000	Гидросистема рулевого управления и силовых гидроцилиндров	КЗК-8А-0100000-01	1
	1	А 23.02.170	Хомут стяжной	КЗК-8А-0602000	6
	2	А 23.02.180	Хомут стяжной	КЗК-8А-0602000	2
	3	А 23.02.220	Хомут стяжной	КЗК-8А-0602000	3
	4	КГС 0115770-02	Хомут	КЗК-8А-0602000	3
	5	КГС 0115770-03	Хомут	КЗК-8А-0602000	12
	6	КГС 0115770-04	Хомут	КЗК-8А-0602000	11
	7	КГС 0115770-06	Хомут	КЗК-8А-0602000	2
	8	КЗК 0602520А-01	Дроссель с обратным клапаном	КЗК-8А-0602000	4
	9	КЗК-8-0602600	Тройник	КЗК-8А-0602000	1
	10	КЗК-12-0602310	Гидроцилиндр	КЗК-8А-0602000	2
	11	КГС 115005-09	Уплотнитель ПР-067 (L=130±2 мм)	КЗК-8А-0602000	3
	12	КЗК 0119816	Втулка (Труба 20х3 – 8734 L=12±0,5мм)	КЗК-8А-0602000	1
	13	КЗК-8-0602001-02	Рукав Б-1-25 – 5398 (L=1650±20 мм)	КЗК-8А-0602000	1
	14	КЗК-8-0602001-03	Рукав Б-1-25 – 5398 (L=1420±20 мм)	КЗК-8А-0602000	1
	15	КЗК 0602005-01	Уплотнитель ПР-067 (L=240-10 мм)	КЗК-8А-0602000	3
	16	КЗК-812-0602003	Рукав Б-1-25 – 5398 (L=1400±20 мм)	КЗК-8А-0602000	1
	17	КЗР 0600462	Кронштейн	КЗК-8А-0602000	2



№ рис	№ поз	Обозначение	Наименование	Куда входит	
				Обозначение	Кол. на 1 сб.ед.
213	18	ОПЛ 0600016-06	Оплетка (Лента спиральная черная 20x16x20 (L=400±10 мм))	КЗК-8А-0602000	6
	19	ПКК 0113646	Штуцер переборочный	КЗК-8А-0602000	4
	20	УЭС 0602628-01	Оплетка	КЗК-8А-0602000	2
	21	УЭС-7-0602017-02	Рукав	КЗК-8А-0602000	3
	22		Гайка М16x1,5-6G – 2526	КЗК-8А-0602000	13
	23		Лента стяжная 4-0160975-2 (Германия, "Тусо")	КЗК-8А-0602000	10
	24		Рукав высокого давления РВД 6-1SN-M16x1,5-60°-1600-0°-90°	КЗК-8А-0602000	1
	25		Рукав высокого давления РВД 6-1SN-M16x1,5-60°-1700-0°-90°	КЗК-8А-0602000	1
	26		Рукав высокого давления РВД 6-1SN-M16x1,5-60°-3000-0°-90°	КЗК-8А-0602000	2
	27		Рукав высокого давления РВД 8-2SN-M16x1,5-60°-800-0°-90°	КЗК-8А-0602000	2
	28		Рукав высокого давления РВД 8-2SN-M16x1,5-60°-3700	КЗК-8А-0602000	2
	29		Рукав высокого давления РВД 12-2SN-M20x1,5-60°-1100-0°-90°	КЗК-8А-0602000	1
	30		Рукав высокого давления РВД 12-2SN-M20x1,5-60°-6700	КЗК-8А-0602000	1
	31		Соединение резьбовое с колпачком AB20-11/BO8L (Германия, "Rexroth Bosch Group")	КЗК-8А-0602000	2

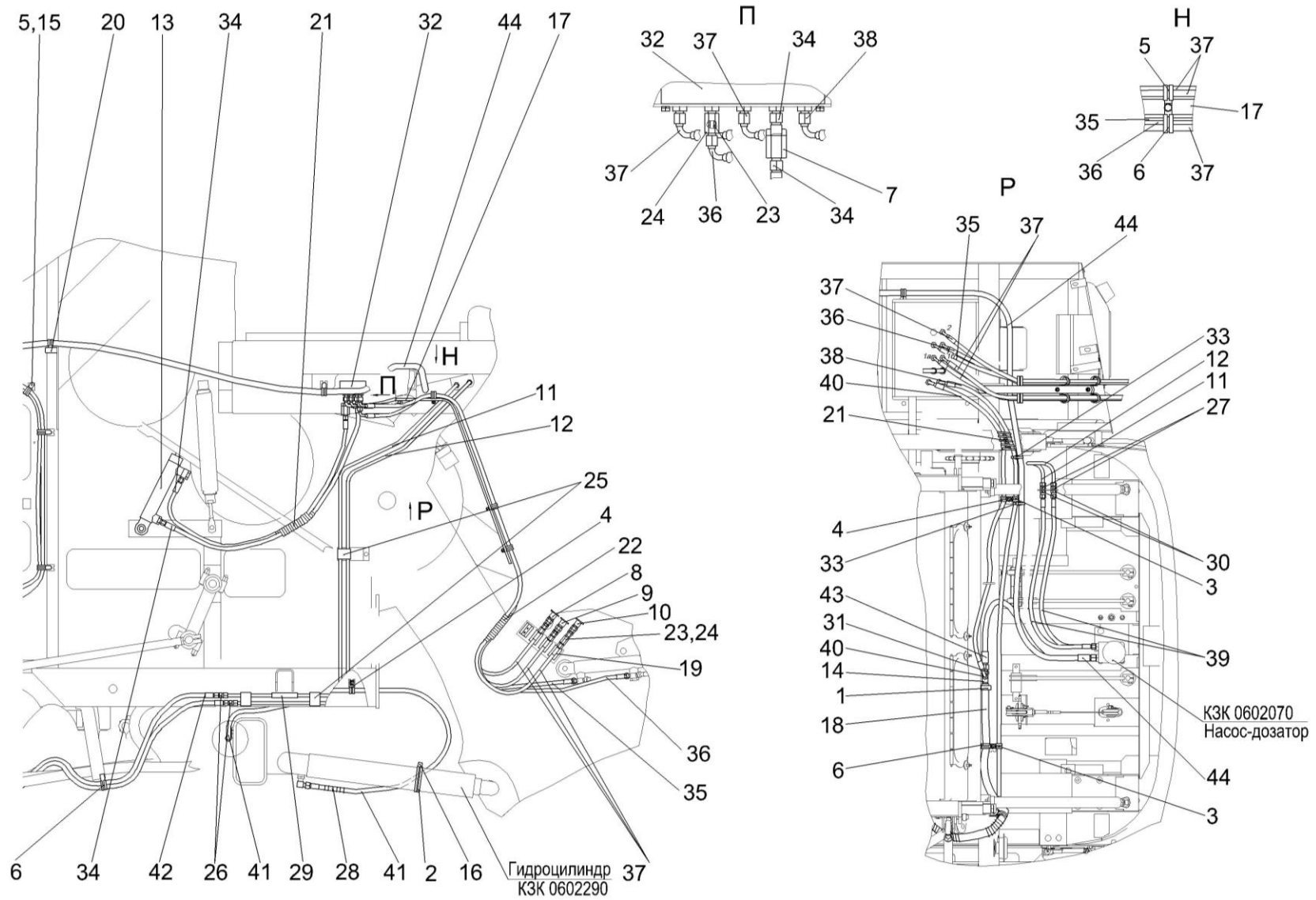


Рисунок 214 – Гидросистема рулевого управления и силовых гидроцилиндров КЗК-8А-0602000 (вид справа)(лист 2)

№ рис	№ поз	Обозначение	Наименование	Куда входит	
				Обозначение	Кол. на 1 сб.ед.
<b>ГИДРОСИСТЕМА РУЛЕВОГО УПРАВЛЕНИЯ И СИЛОВЫХ ГИДРОЦИЛИНДРОВ КЗК-8А-0602000 (вид справа) (лист 2)</b> (рисунок 214)					
<b>214</b>	1-44	КЗК-8А-0602000	Гидросистема рулевого управления и силовых гидроцилиндров	КЗК-8А-0100000-01	1
	1	А 23.02.160	Хомут стяжной	КЗК-8А-0602000	9
	2	А 23.02.220	Хомут стяжной	КЗК-8А-0602000	3
	3	КГС 0115770	Хомут	КЗК-8А-0602000	3
	4	КГС 0115770-01	Хомут	КЗК-8А-0602000	4
	5	КГС 0115770-03	Хомут	КЗК-8А-0602000	12
	6	КГС 0115770-04	Хомут	КЗК-8А-0602000	11
	7	КЗК 0602520А-01	Дроссель с обратным клапаном	КЗК-8А-0602000	4
	8	КЗК 0602620	Полумуфта внутренняя	КЗК-8А-0602000	1
	9	КЗК 0602620-01	Полумуфта внутренняя	КЗК-8А-0602000	1
	10	КЗК 0602620-02	Полумуфта внутренняя	КЗК-8А-0602000	1
	11	КЗК-8-0602010	Трубопровод	КЗК-8А-0602000	1
	12	КЗК-8-0602010-01	Трубопровод	КЗК-8А-0602000	1
	13	КЗК-8-0602500	Гидроцилиндр	КЗК-8А-0602000	1
	14	КЗК-12-0602210	Тройник	КЗК-8А-0602000	1
	15	КЗК 0119816	Втулка (Труба 20х3 – 8734 L=12±0,5мм)	КЗК-8А-0602000	1
	16	КЗК 0602005-01	Уплотнитель ПР-067 (L=240-10 мм)	КЗК-8А-0602000	3

№ рис	№ поз	Обозначение	Наименование	Куда входит	
				Обозначение	Кол. на 1 сб.ед.
214	17	КЗК-7-0602402	Кронштейн	КЗК-8А-0602000	1
	18	КЗК-8-0602001-03	Рукав 18x27-1,6 – 10362(L=2500±50мм)	КЗК-8А-0602000	1
	19	КЗР 0360002	Держатель	КЗК-8А-0602000	4
	20	КЗР 0600462	Кронштейн	КЗК-8А-0602000	2
	21	ОПЛ 0600016-02	Оплетка (Лента спиральная черная 20x16x20 (L=200±10 мм)	КЗК-8А-0602000	4
	22	ОПЛ 0600016-04	Оплетка (Лента спиральная черная 20x16x20 (L=300±10 мм)	КЗК-8А-0602000	1
	23	ПКК 0113632-03	Ниппель	КЗК-8А-0602000	4
	24	ПКК 0113634А	Штуцер	КЗК-8А-0602000	5
	25	УЭС 0602012А	Брус	КЗК-8А-0602000	6
	26	УЭС 0602624	Штуцер	КЗК-8А-0602000	3
	27	УЭС 0602624-02	Штуцер	КЗК-8А-0602000	2
	28	УЭС 0602628	Оплетка	КЗК-8А-0602000	2
	29	УЭС-7-0602017	Рукав	КЗК-8А-0602000	3
	30		Гайка М16x1,5-6G – 2526	КЗК-8А-0602000	13
	31		Гайка М20x1,5-6G – 2526	КЗК-8А-0602000	1
	32		Гидроблок управления КЗК 0602010А-8	КЗК-8А-0602000	1
33		Лента стяжная 4-0160975-2 (Германия, "Тусо")	КЗК-8А-0602000	10	

№ рис	№ поз	Обозначение	Наименование	Куда входит	
				Обозначение	Кол. на 1 сб.ед.
214	34		Рукав высокого давления РВД 6-1SN-M16x1,5-60°-1250	K3K-8A-0602000	2
	35		Рукав высокого давления РВД 6-1SN-M16x1,5-60°-2200-0°-90°	K3K-8A-0602000	1
	36		Рукав высокого давления РВД 6-1SN-M16x1,5-60°-2400-0°-90°	K3K-8A-0602000	1
	37		Рукав высокого давления РВД 6-1SN-M16x1,5-60°-2700-0°-90°	K3K-8A-0602000	3
	38		Рукав высокого давления РВД 6-1SN-M16x1,5-60°-3400-0°-90°	K3K-8A-0602000	1
	39		Рукав высокого давления РВД 8-2SN-M16x1,5-60°-800	K3K-8A-0602000	3
	40		Рукав высокого давления РВД 8-2SN-M16x1,5-60°-1360-90°-90°	K3K-8A-0602000	1
	41		Рукав высокого давления РВД 8-2SN-M16x1,5-60°-2500	K3K-8A-0602000	1
	42		Рукав высокого давления РВД 8-2SN-M16x1,5-60°-3700	K3K-8A-0602000	2
	43		Рукав высокого давления РВД 12-2SN-M20x1,5-60°-800	K3K-8A-0602000	1
	44		Рукав высокого давления РВД 12-2SN-M20x1,5-60°-6700	K3K-8A-0602000	1

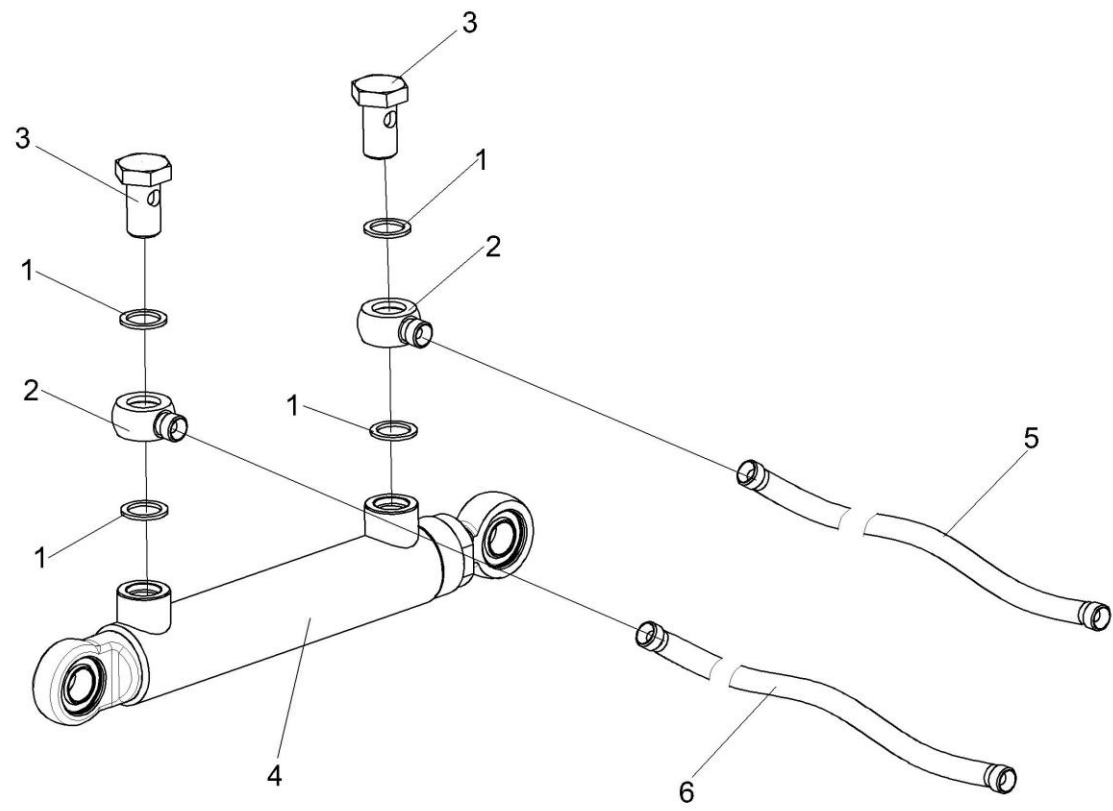


Рисунок 215 – Гидроцилиндр КЗК 0602060-02

№ рис	№ поз	Обозначение	Наименование	Куда входит	
				Обозначение	Кол. на 1 сб.ед.
<b>ГИДРОЦИЛИНДР КЗК 0602060-02 (рисунок 215)</b>					
<b>215</b>	1-6	КЗК 0602060-02	Гидроцилиндр	КЗК-8А-0602000	1
	1	КИС 0108424А	Шайба	КЗК 0602060-02	4
	2	ПКК 0113602	Угольник поворотный	КЗК 0602060-02	2
	3	ПКК 0113637	Болт поворотного угольника	КЗК 0602060-02	2
	4		Гидроцилиндр ВНС 40.20.160	КЗК 0602060-02	1
	5		Рукав высокого давления РВД 6-1SN-M16x1,5-60°-1120 (Польша, "Stomil")	КЗК 0602060-02	1
	6		Рукав высокого давления РВД 6-1SN-M16x1,5-60°-1250 (Польша, "Stomil")	КЗК 0602060-02	1

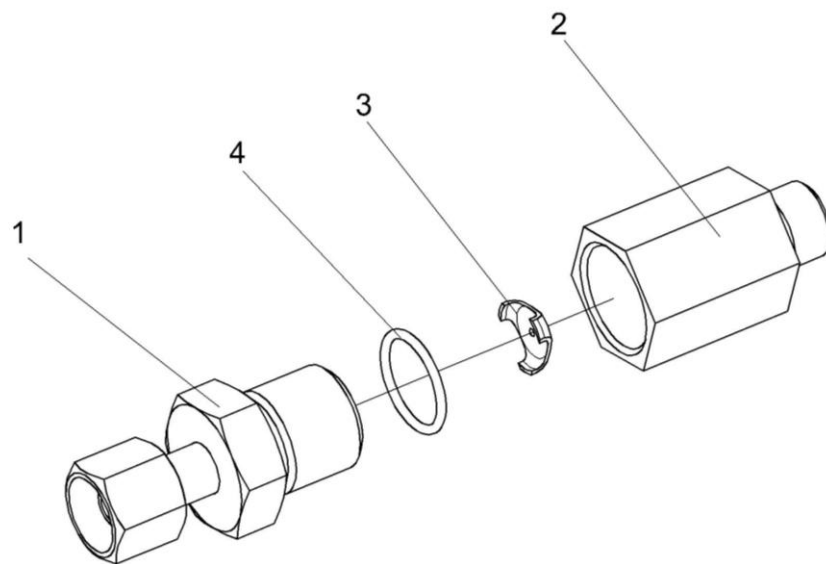


Рисунок 216 – Дроссели с обратным клапаном КЗК 0602520А, КЗК 0602520А-01



№ рис	№ поз	Обозначение	Наименование	Куда входит	
				Обозначение	Кол. на 1 сб.ед.
<b>ДРОССЕЛИ С ОБРАТНЫМ КЛАПАНОМ КЗК 0602520А, КЗК 0602520А-01 (рисунок 216)</b>					
<b>216</b>	1-4	КЗК 0602520А	Дроссель с обратным клапаном	КЗК-8А-0602000	1
	1-4	КЗК 0602520А-01	Дроссель с обратным клапаном	КЗК-8А-0602000	1
	1	КЗК 0602830	Переходник	КЗК 0602520А	1
				КЗК 0602520А-01	1
	2	КЗК 0602677	Корпус	КЗК 0602520А	1
				КЗК 0602520А-01	1
	3	УЭМ 2185401-01	Шайба дроссельная	КЗК 0602520А	1
				КЗК 0602520А-01	1
4			Кольцо 019-022-19-2-2 – 18829/9833	КЗК 0602520А	1
			КЗК 0602520А-01	1	

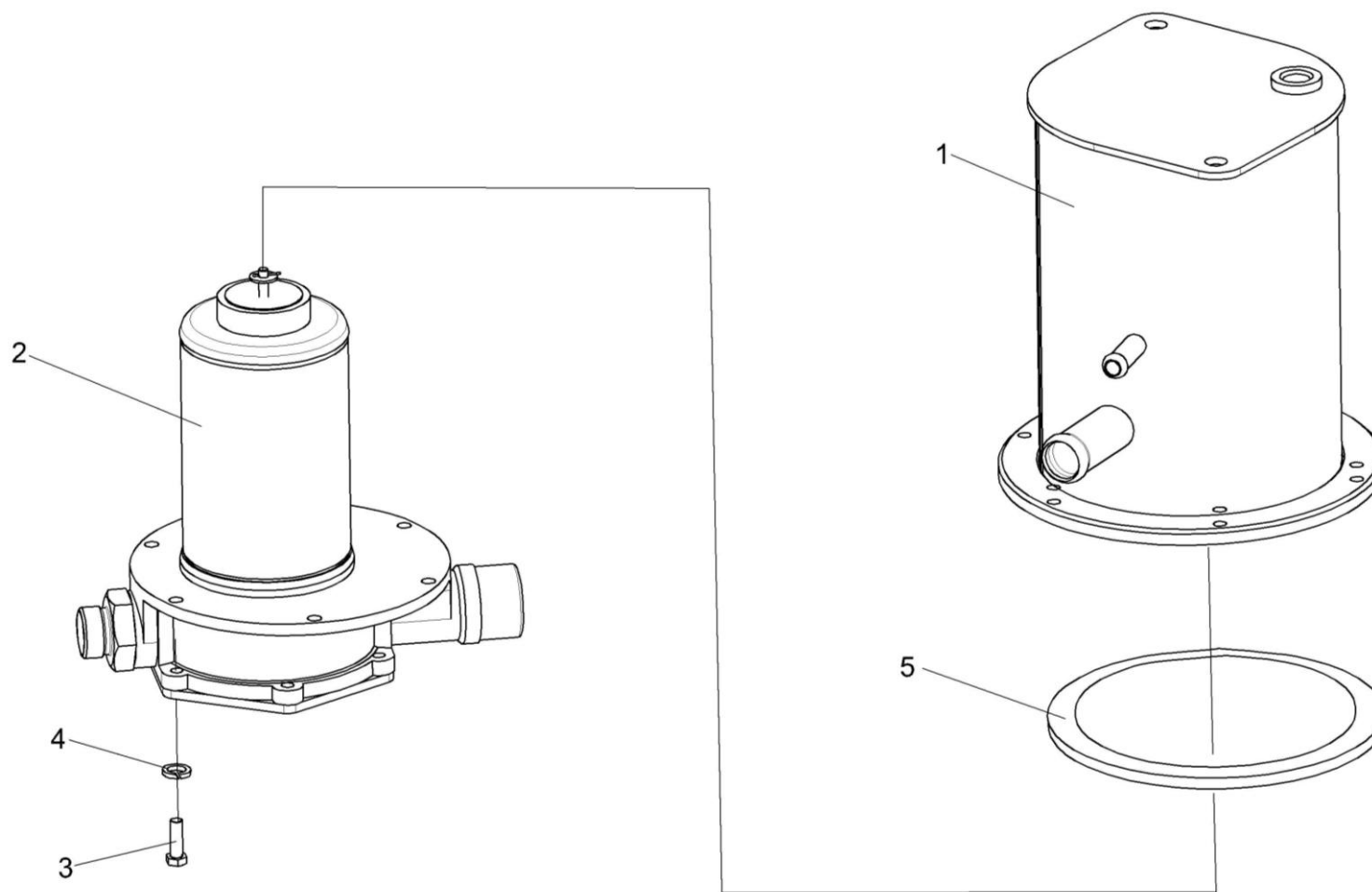


Рисунок 217 – Фильтр КЗК 0602600

№ рис	№ поз	Обозначение	Наименование	Куда входит	
				Обозначение	Кол. на 1 сб.ед.
<b>ФИЛЬТР КЗК 0602600 (рисунок 217)</b>					
<b>217</b>	1-5	КЗК 0602600	Фильтр	КЗК-8А-0602000	1
	1	КЗК 0602550	Стакан	КЗК 0602600	1
	2	УЭС 0603570-02	Фильтр	КЗК 0602600	1
	3		Болт М8-6ех20 – 7796	КЗК 0602600	6
	4		Шайба 8Т 65Г – 6402	КЗК 0602600	6
	5		Кольцо 175-180-36-2-2 – 18829/9833	КЗК 0602600	1

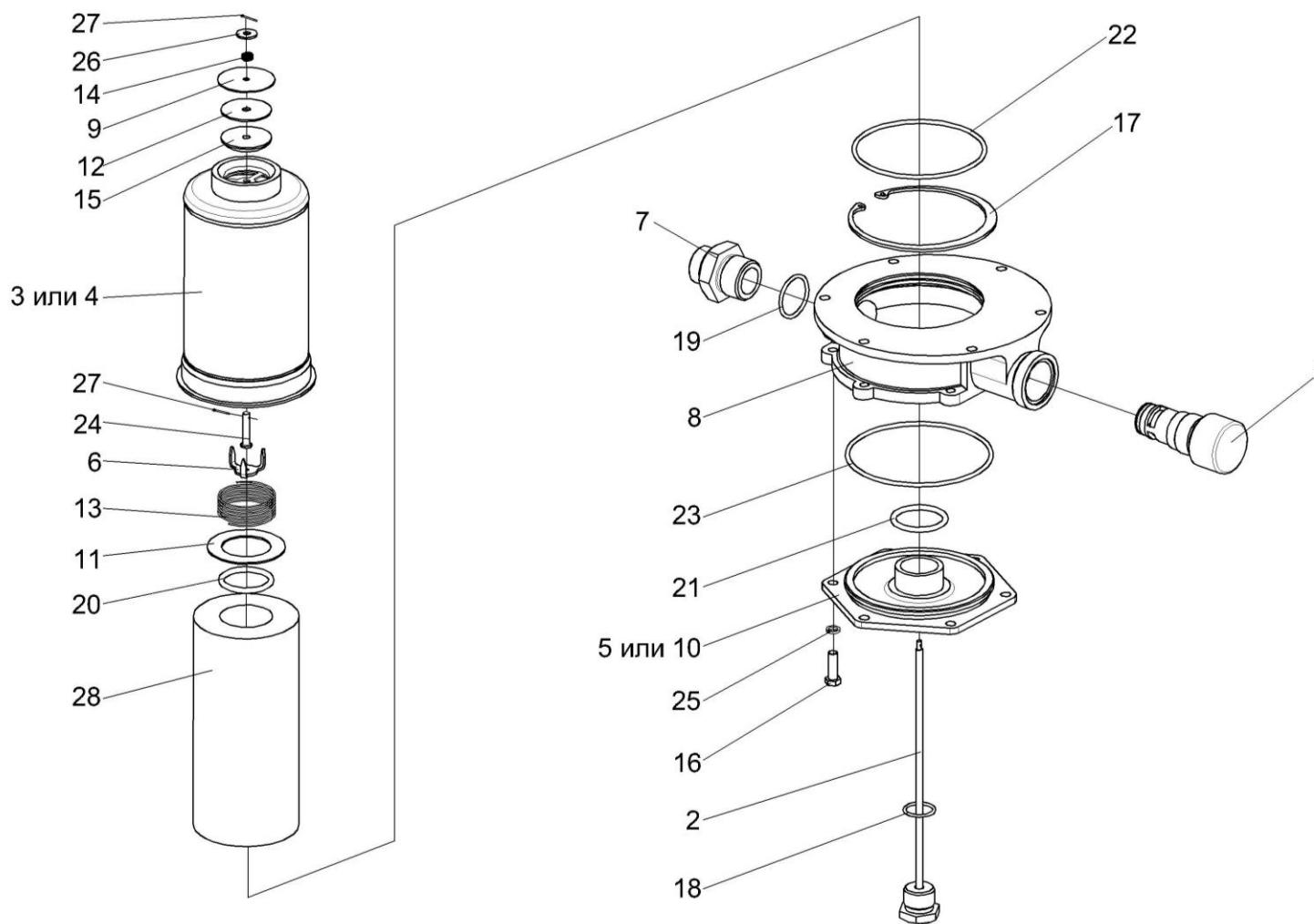


Рисунок 218 – Фильтр УЭС 0603570-02

№ рис	№ поз	Обозначение	Наименование	Куда входит	
				Обозначение	Кол. на 1 сб. ед.
<b>ФИЛЬТР УЭС 0603570-02 (рисунок 218)</b>					
<b>218</b>	1-28	УЭС 0603570-02	Фильтр	КЗК 0602600	1
	3,4,9,12,14, 15,24,26,27	УЭС 0603580	Клапан	УЭС 0603570-02	1
	2,5,6,10, 18,23,27	УЭС 0603680	Крышка	УЭС 0603570-02	1
	1	УЭС 0603660	Клапан-сигнализатор	УЭС 0603570-02	1
	2	УЭС 0603690	Пробка	УЭС 0603680	1
	3	УЭС 0603710	Стакан	УЭС 0603580	1
	4	РСМ-10.09.09.130А	Стакан	УЭС 0603580	1
	5	УЭС 0602103	Крышка	УЭС 0603680	1
	6	УЭС 0602462	Крышка	УЭС 0603680	1
	7	КЗК 0602639	Штуцер	УЭС 0603570-02	1
	8	РСМ-10.09.09.002Б	Корпус	УЭС 0603570-02	1
	9	РСМ-10.09.09.003А	Клапан	УЭС 0603580	1
	10	РСМ-10.09.09.007	Крышка	УЭС 0603680	1
11	РСМ-10.09.09.449	Шайба	УЭС 0603570-02	1	
12	РСМ-10.09.09.469	Шайба	УЭС 0603580	1	
13	РСМ-10.09.09.625	Пружина	УЭС 0603570-02	1	

№ рис	№ поз	Обозначение	Наименование	Куда входит	
				Обозначение	Кол. на 1 сб. ед.
218	14	PCM-10.09.09.637	Пружина	УЭС 0603580	1
	15	PCM-10.09.09.638	Клапан	УЭС 0603580	1
	16		Болт М8-6ех25 – 7796	УЭС 0603570-02	6
	17		Кольцо В125 – 13943	УЭС 0603570-02	1
	18		Кольцо 024-028-25-2-2 – 18829/9833	УЭС 0603680	1
	19		Кольцо 035-040-30-2-2 – 18829/9833	УЭС 0603570-02	1
	20		Кольцо 040-048-46-2-2 – 18829/9833	УЭС 0603570-02	1
	21		Кольцо 042-050-46-2-2 – 18829/9833	УЭС 0603570-02	1
	22		Кольцо 112-118-36-2-2 – 18829/9833	УЭС 0603570-02	1
	23		Кольцо 125-138-36-2-2 – 18829/9833	УЭС 0603680	1
	24		Ось 6-6 b12x30 – 9650	УЭС 0603580	1
	25		Шайба 8Т 65Г – 6402	УЭС 0603570-02	6
	26		Шайба А 6.01 – 6958	УЭС 0603580	1
	27		Шплинт 1,6x12 – 397	УЭС 0603580 УЭС 0603680	1 1
	28		Элемент фильтрующий ЭФОМ 635-1-06	УЭС 0603570-02	1

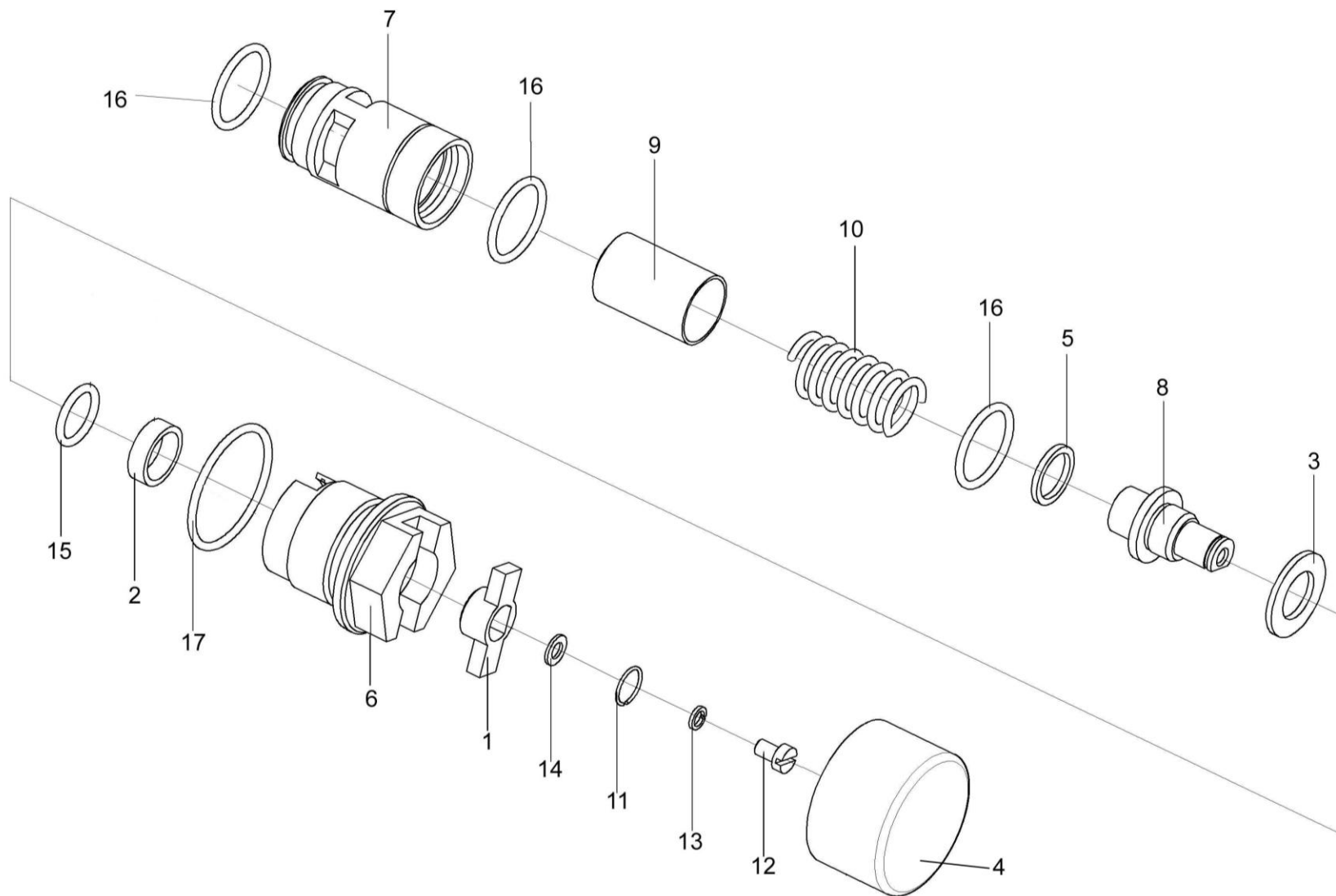


Рисунок 219 – Клапан-сигнализатор УЭС 0603660

№ рис	№ поз	Обозначение	Наименование	Куда входит	
				Обозначение	Кол. на 1 сб. ед.
<b>КЛАПАН-СИГНАЛИЗАТОР УЭС 0603660 (рисунок 219)</b>					
<b>219</b>	1-17	УЭС 0603660	Клапан-сигнализатор	УЭС 0603570-02	1
	1	УЭС 0602034	Втулка	УЭС 0603660	1
	2	УЭС 0602035	Кольцо	УЭС 0603660	1
	3	УЭС 0602036	Кольцо	УЭС 0603660	1
	4	УЭС 0602037	Крышка	УЭС 0603660	1
	5	УЭС 0602509	Кольцо	УЭС 0603660	4
	6	УЭС 0603644	Корпус	УЭС 0603660	1
	7	УЭС 0603645	Седло	УЭС 0603660	1
	8	УЭС 0603646	Ось	УЭС 0603660	1
	9	УЭС 0603647	Клапан	УЭС 0603660	1
	10	УЭС 0603648	Пружина	УЭС 0603660	1
	11	УЭС 0603649	Кольцо запорное	УЭС 0603660	1
	12		Винт VM5-6ex8 – 1491	УЭС 0603660	1
	13		Шайба 5 65Г – 6402	УЭС 0603660	1
	14		Шайба С.5.01 – 11371	УЭС 0603660	1
	15		Кольцо 016-020-25-2-2 – 9833	УЭС 0603660	1
	16		Кольцо 024-028-25-2-2 – 9833	УЭС 0603660	3
	17		Кольцо 038-042-25-2-2 – 9833	УЭС 0603660	1



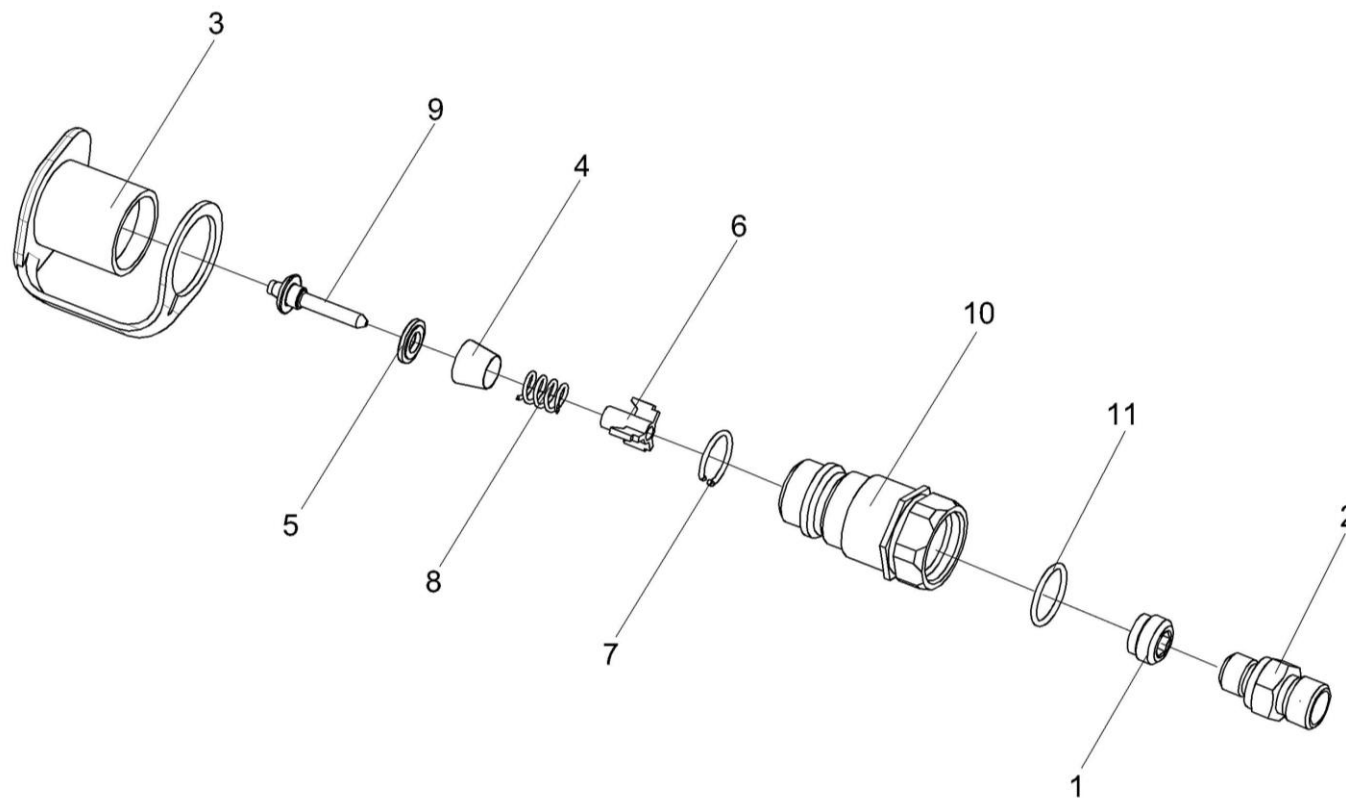


Рисунок 220 – Полумуфты внутренние КЗК 0602620, КЗК 0602620-01, КЗК 0602620-02

№ рис	№ поз	Обозначение	Наименование	Куда входит	
				Обозначение	Кол. на 1 сб.ед.
<b>ПОЛУМУФТЫ ВНУТРЕННИЕ КЗК 0602620, КЗК 0602620-01, КЗК 0602620-02 (рисунок 220)</b>					
<b>220</b>	1-11	КЗК 0602620	Полумуфта внутренняя	КЗК-8А-0602000	1
	1-11	КЗК 0602620-01	Полумуфта внутренняя	КЗК-8А-0602000	1
	1-11	КЗК 0602620-02	Полумуфта внутренняя	КЗК-8А-0602000	1
	1,2	КЗК 0602610	Фильтропатрон	КЗК 0602620	1
				КЗК 0602620-01	1
				КЗК 0602620-02	1
	3-10	МС 12-3-020	Полумуфта внутренняя	КЗК 0602620	1
				КЗК 0602620-01	1
				КЗК 0602620-02	1
	1	УЭС-7-0603060-01	Фильтровставка	КЗК 0602610	1
	2	КЗК 0602629	Штуцер	КЗК 0602610	1
	3	МС 12-3-001	Заглушка наружная	МС 12-3-020-01	1
	4	МС 12-3-002	Прижим	МС 12-3-020-01	1
	5	МС 12-3-003	Кольцо	МС 12-3-020-01	1
	6	МС 12-3-005	Втулка направляющая	МС 12-3-020-01	1
	7	МС 12-3-601	Кольцо запорное	МС 12-3-020-01	1
	8	МС 12-3-602	Пружина	МС 12-3-020-01	1
	9	МС 12-3-607	Клапан	МС 12-3-020-01	1

№ рис	№ поз	Обозначение	Наименование	Куда входит	
				Обозначение	Кол. на 1 сб.ед.
220	10	МС 12-3-608	Корпус	МС 12-3-020-01	1
	11		Кольцо 019-022-19-2-2 – 18829/9833	КЗК 0602620	1
				КЗК 0602620-01	1
				КЗК 0602620-02	1

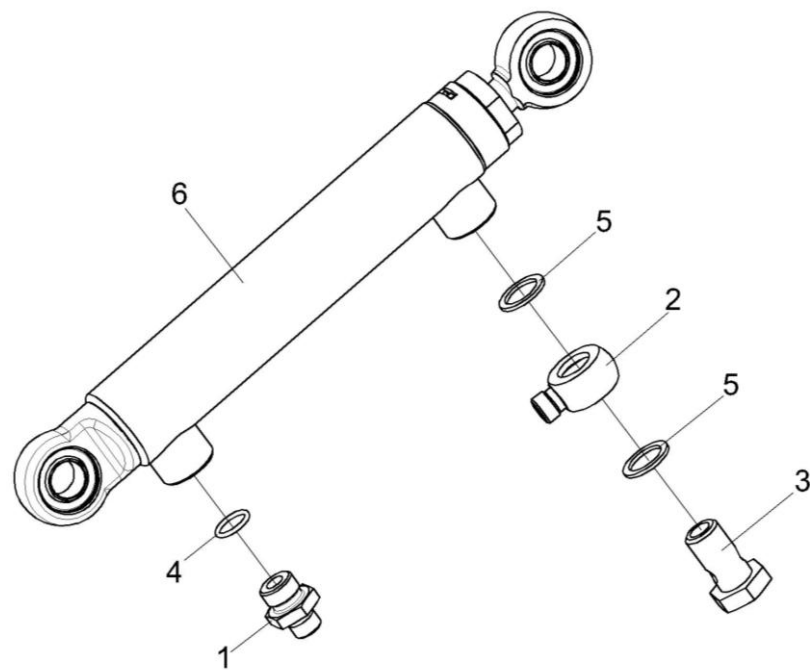


Рисунок 221 – Гидроцилиндр КЗК-8-0602500

№ рис	№ Поз	Обозначение	Наименование	Куда входит	
				Обозначение	Кол. на 1 сб.ед.
<b>ГИДРОЦИЛИНДР КЗК-8-0602500 (рисунок 221)</b>					
<b>221</b>	1-6	КЗК-8-0602500	Гидроцилиндр	КЗК-8А-0602000	1
	1	МКС 0118641	Штуцер ввертный	КЗК-8-0602500	1
	2	ПКК 0113602	Угольник поворотный	КЗК-8-0602500	1
	3	ПКК 0113637	Болт поворотного угольника	КЗК-8-0602500	1
	4		Кольцо 017-021-25-2-2 – 18829/9833	КЗК-8-0602500	1
	5		Прокладка 20 М1 – 23358	КЗК-8-0602500	2
	6		Гидроцилиндр ВНС 40.20.160	КЗК-8-0602500	1

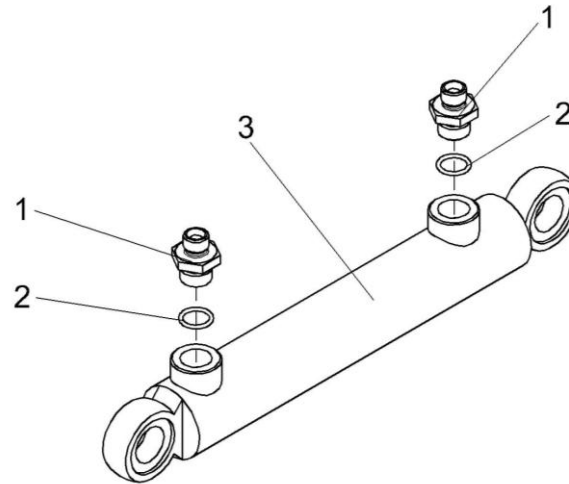


Рисунок 222 – Гидроцилиндр КЗК-12-0602310

№ рис	№ поз	Обозначение	Наименование	Куда входит	
				Обозначение	Кол. на 1 сб.ед.
<b>ГИДРОЦИЛИНДР КЗК-12-0602310 (рисунок 222)</b>					
222	1-3	КЗК-12-0602310	Гидроцилиндр	КЗК-8А-0602000	1
	1	МКС 0118641	Штуцер ввертный	КЗК-12-0602310	2
	2		Кольцо 017-021-25-2-2 – 18829/9833	КЗК-12-0602310	2
	3		Гидроцилиндр ВСН 40.20.160	КЗК-12-0602310	1

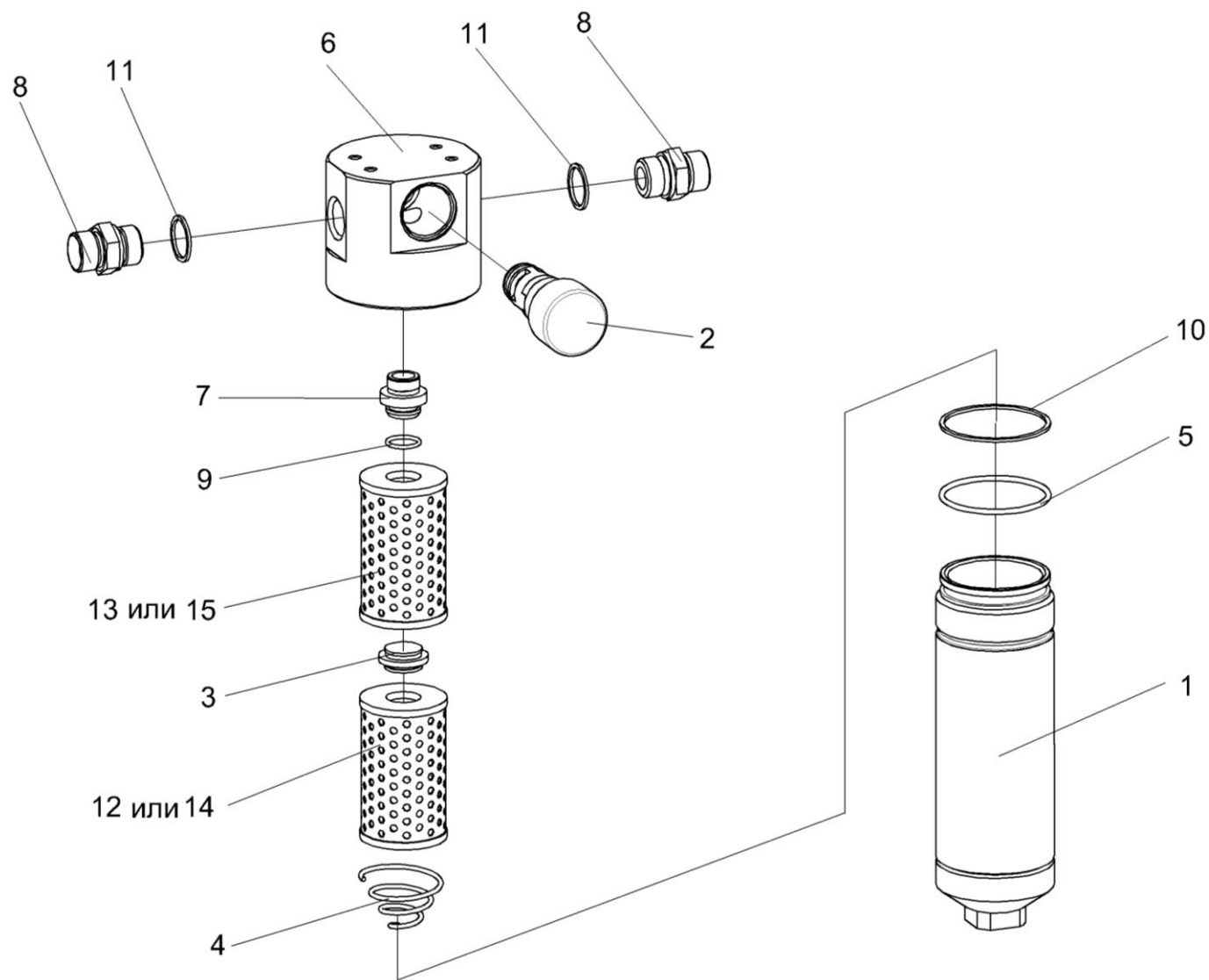


Рисунок 223 – Фильтр напорный КЗК-12-0602570

№ рис	№ поз	Обозначение	Наименование	Куда входит	
				Обозначение	Кол. на 1 сб.ед.
<b>ФИЛЬТР НАПОРНЫЙ КЗК-12-0602570 (рисунок 223)</b>					
<b>223</b>	1-15	КЗК-12-0602570	Фильтр напорный	КЗК-8А-0602000	1
	1-7,9,10,12-15	ФСК 0000000А	Фильтр напорный ФСК-20-М	КЗК-12-0602570	1
	1,5,10	ФСК 0100000	Стакан фильтра	ФСК 0000000	1
	2,6,7	ФСК 0300000А	Головка фильтра	ФСК 0000000А	1
	6,7	ФСК 0301000А	Головка фильтра	ФСК 0300000А	1
	1	ФСК 0101000	Стакан	ФСК 0100000	1
	2	УЭС 0603660-01	Клапан-сигнализатор	ФСК 0300000А	1
	3	ФСК 0000001	Втулка	ФСК 0000000А	1
	4	ФСК 0000601	Пружина	ФСК 0000000А	1
	5	ФСК 0100001	Кольцо	ФСК 0100000	1
	6	ФСК 0301601	Корпус	ФСК 0301000А	1
	7	ФСК 0301602А	Втулка	ФСК 0301000А	1
	8	УЭС-7-0602634	Штуцер	КЗК-12-0602570	2
	9		Кольцо 024-028-25-2-2 – 18829/9833	ФСК 0000000А	1
	10		Кольцо 070-076-36-2-2 – 18829/9833	ФСК 0100000	1
	11		Прокладка 27 М3 – 23358	КЗК-12-0602570	2
	12		Элемент фильтрующий ЭФОМ 601Т-1-06	ФСК 0000000А	1



№ рис	№ поз	Обозначение	Наименование	Куда входит	
				Обозначение	Кол. на 1 сб.ед.
223	13		Элемент фильтрующий ЭФОМ 601Т-1-06Г	ФСК 0000000А	1
	14		Фильтроэлемент ФЭГ1.2С-25	ФСК 0000000А	1
	15		Фильтроэлемент ФЭГ1.Г-25	ФСК 0000000А	1

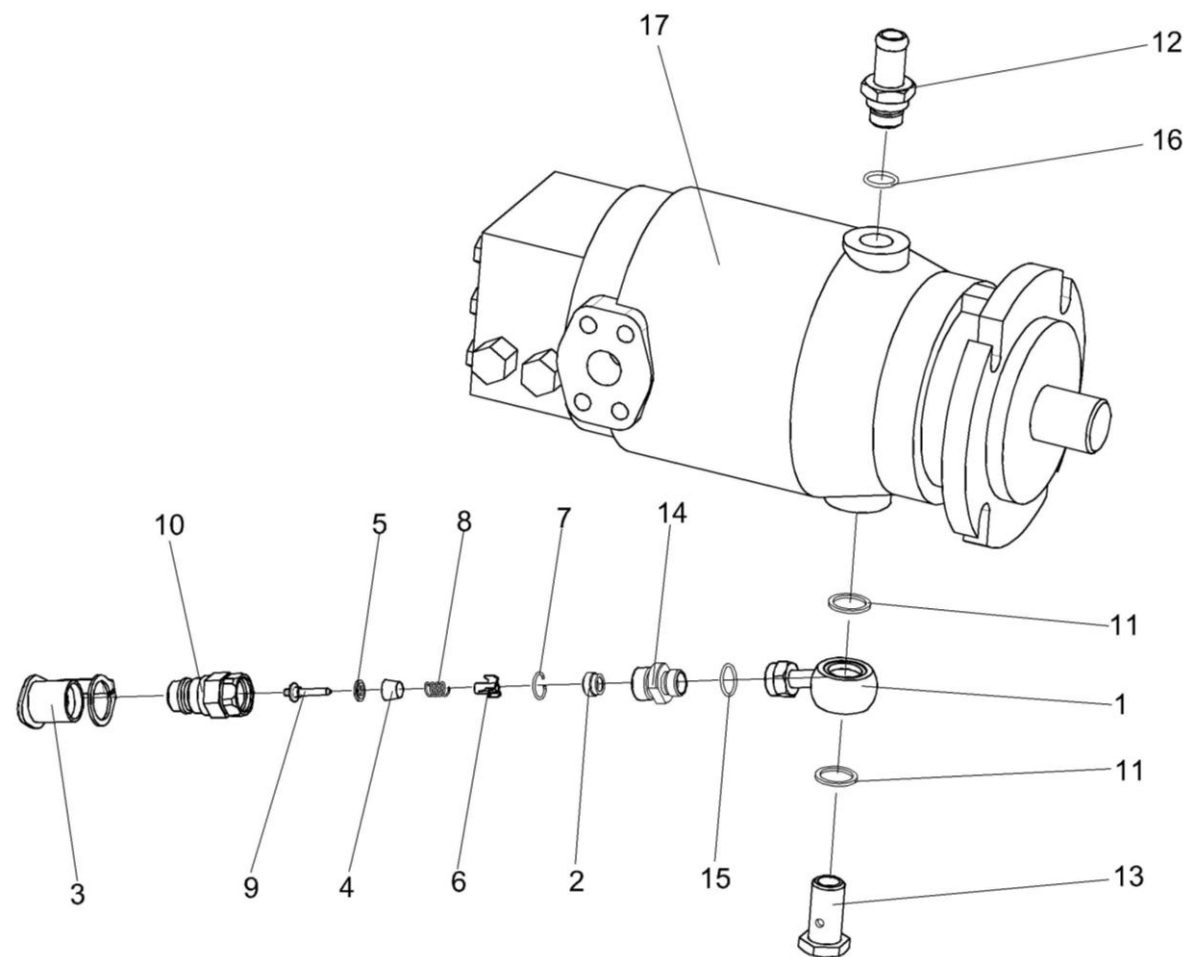


Рисунок 224 – Гидромотор КЗК-12-0601230

№ рис	№ поз	Обозначение	Наименование	Куда входит	
				Обозначение	Кол. на 1 сб.ед.
<b>ГИДРОМОТОР КЗК-12-0601230 (рисунок 224)</b>					
<b>224</b>	1-17	КЗК-12-0601230	Гидромотор	КЗК-8А-0100000-01	1
	3-10	МС12-3-020	Полумуфта внутренняя	УЭС-7-0601130	1
	2-10,14,15	УЭС-7-0601130	Полумуфта внутренняя	КЗК-12-0601230	1
	2,14	УЭС-7-0603050	Фильтрпатрон	УЭС-7-0601130	1
	1	УЭС 0601400А-01	Угольник поворотный	КЗК-12-0601230	1
	2	УЭС-7-0603060	Фильтровставка	УЭС-7-0601050	1
	3	МС12-3-001	Заглушка наружная	МС12-3-020	1
	4	МС12-3-002	Прижим	МС12-3-020	1
	5	МС12-3-003	Кольцо	МС12-3-020	1
	6	МС12-3-005	Втулка направляющая	МС12-3-020	1
	7	МС12-3-601	Кольцо запорное	МС12-3-020	1
	8	МС12-3-602	Пружина	МС12-3-020	1
	9	МС12-3-607	Клапан	МС12-3-020	1
10	МС12-3-608	Корпус	МС12-3-020	1	
11	УЭС 0601501	Шайба	КЗК-12-0601230	2	
12	УЭС 0601604	Штуцер	КЗК-12-0601230	1	
13	УЭС 0601605	Болт	КЗК-12-0601230	1	

№ рис	№ поз	Обозначение	Наименование	Куда входит	
				Обозначение	Кол. на 1 сб.ед.
224	14	УЭС-7-0602661	Штуцер	УЭС-7-0601050	1
	15		Кольцо 019-022-19-2-2 – 18829/9833	УЭС-7-0601130	1
	16		Кольцо 019-023-25-2-2 – 18829/9833	КЗК-12-0601230	1
	17		Гидромотор аксиально-поршневой нерегулируемый MP112.2/D2B42	КЗК-12-0601230	1

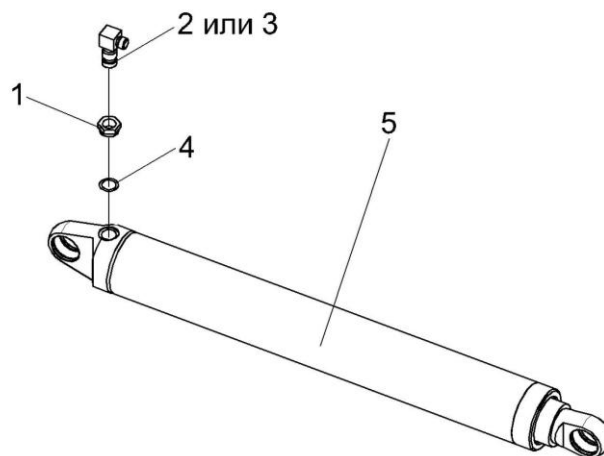


Рисунок 225 – Гидроцилиндр КЗК 0602290

№ рис	№ поз	Обозначение	Наименование	Куда входит	
				Обозначение	Кол. на 1 сб.ед.
<b>ГИДРОЦИЛИНДР КЗК 0602290 (рисунок 225)</b>					
<b>225</b>	1-5	КЗК 0602290	Гидроцилиндр	КЗК-8А-0100000-01	1
	1	КЗК 0602676	Контргайка	КЗК 0602290	1
	2	КИЛ 0118612-01	Угольник ввертный	КЗК 0602290	1
	3	УЭС 0602301	Угольник ввертной	КЗК 0602290	1
	4		Кольцо 017-021-25-2-2-18829	КЗК 0602290	1
	5		Гидроцилиндр КГЦ 190.72-63-500	КЗК 0602290	1

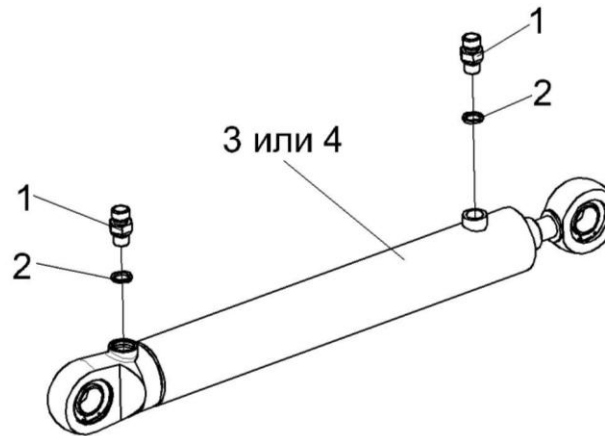


Рисунок 226 – Гидроцилиндр КЗК 0602510

№ рис	№ поз	Обозначение	Наименование	Куда входит	
				Обозначение	Кол. на 1 сб.ед.
<b>ГИДРОЦИЛИНДР КЗК 0602510 (рисунок 226)</b>					
<b>226</b>	1-5	КЗК 0602510	Гидроцилиндр	КЗК-8А-0100000-01	1
	1	КЗК 0602604	Штуцер	КЗК 0602510	2
	2	КИС 0118008Б	Кольцо	КЗК 0602510	2
	5		Гидроцилиндр ВНС 63.32.500 (Жодино)	КЗК 0602510	1
	6		Гидроцилиндр КГЦ315-01.63-40-500	КЗК 0602510	1

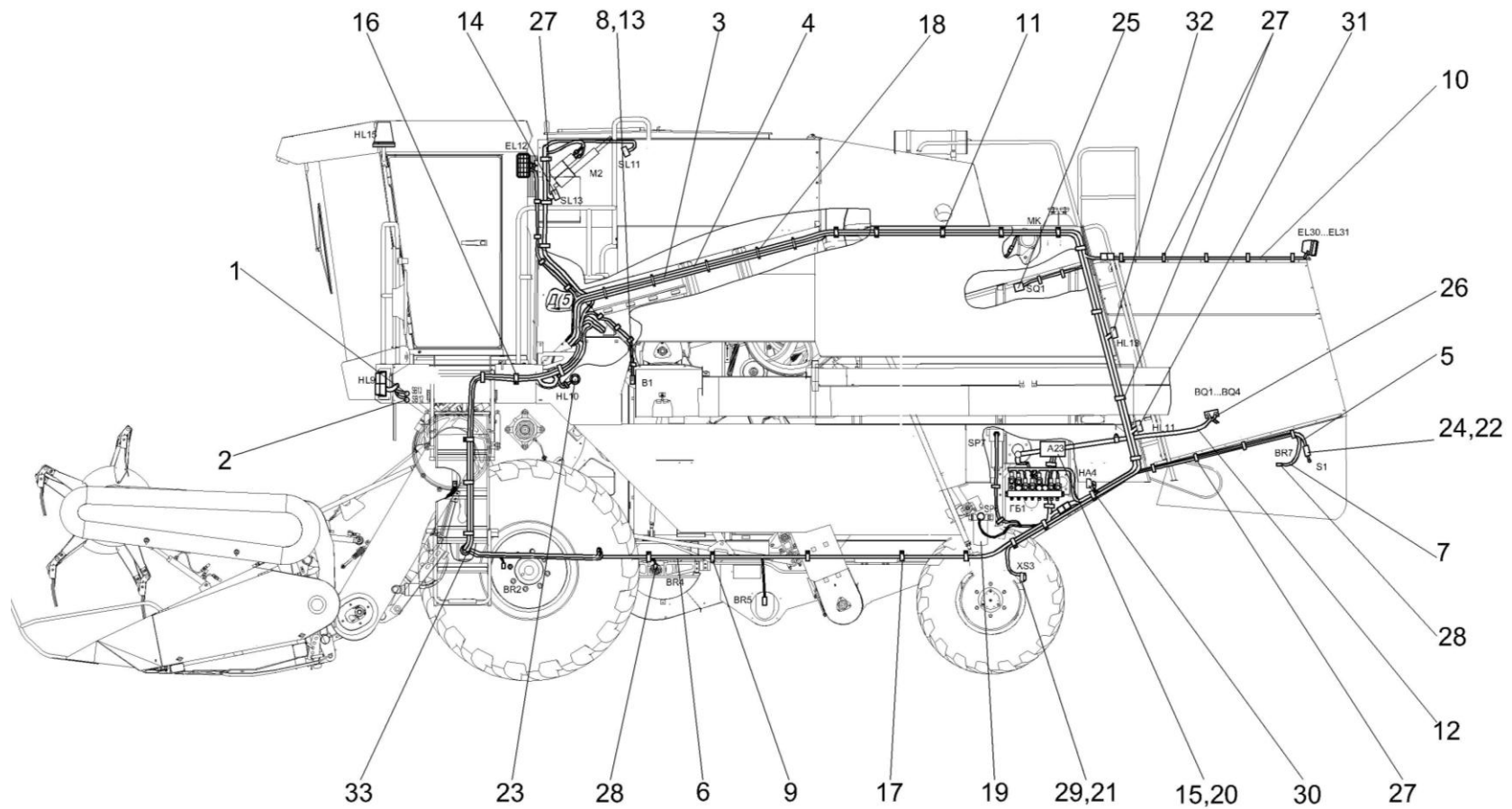


Рисунок 227 – Электрооборудование молотилки самоходной КЗК-8А-0100000-01 (лист 1)

№ рис	№ поз	Обозначение	Наименование	Куда входит	
				Обозначение	Кол. на 1 сб.ед.
<b>ЭЛЕКТРООБОРУДОВАНИЕ МОЛОТИЛКИ САМОХОДНОЙ КЗК-8А-0100000-01 (лист 1) (рисунок 227)</b>					
<b>227</b>	1	КЗК-7-0700210	Кнопка	КЗК-8А-0100000-01	1
	2	КЗК-7-0700210-01	Кнопка	КЗК-8А-0100000-01	1
	3	КЗК-7-0700530В	Жгут задних фонарей	КЗК-8А-0100000-01	1
	4	КЗК-7-0700550В	Жгут гидроблоков	КЗК-8А-0100000-01	1
	5	КЗК-7-0700600А	Жгут соломоизмельчителя	КЗК-8А-0100000-01	1
	6	КЗК-7-0701030	Жгут сигнализации очистки	КЗК-8А-0100000-01	1
	7	КЗК-7-0701150	Жгут датчика оборотов соломоизмельчителя	КЗК-8А-0100000-01	1
	8	КЗК-7-0701310А	Жгут зернового бункера	КЗК-8А-0100000-01	1
	9	КВС-1-0700800	Хомут	КЗК-8А-0100000-01	8
	10	КЗК 0700540	Жгут задних фар	КЗК-8А-0100000-01	1
	11	КЗК 0700820	Прижим	КЗК-8А-0100000-01	5
	12	КЗК 0701040	Жгут датчиков потерь соломотряса	КЗК-8А-0100000-01	1
	13	КЗК-12-0700170	Датчик	КЗК-8А-0100000-01	2
	14	КЗ 0701600	Датчик заполнения бункера	КЗК-8А-0100000-01	2
	15	КЗР 0700340Б	Крышка	КЗК-8А-0100000-01	1
	16	КЗР 0700800	Хомут	КЗК-8А-0100000-01	5
	17	КЗР 0700800-01	Хомут	КЗК-8А-0100000-01	5



№ рис	№ поз	Обозначение	Наименование	Куда входит	
				Обозначение	Кол. на 1 сб.ед.
227	18	КЗС 0700820	Прижим	КЗК-8А-0100000-01	5
	19	КИС 0140046	Колпачок	КЗК-8А-0100000-01	1
	20	КИС 0140062	Втулка	КЗК-8А-0100000-01	2
	21	КИС 0140068	Крышка	КЗК-8А-0100000-01	1
	22	КИС 0140071	Провод "массы"	КЗК-8А-0100000-01	2
	23		Фонарь знака автопоезда ФА-1,1 –6964	КЗК-8А-0100000-01	2
	24		Выключатель путевой ВП15К21Б231-54У2.8	КЗК-8А-0100000-01	2
	25		Выключатель ВК2-А2-Ш	КЗК-8А-0100000-01	1
	26		Датчик ДПЗП-1	КЗК-8А-0100000-01	6
	27		Лента стяжная зубчатая	КЗК-8А-0100000-01	210
	28		Преобразователь первичный ПрП-1М	КЗК-8А-0100000-01	7
	29		Розетка Р7-2 ЦИКС.687111.002	КЗК-8А-0100000-01	1
	30		Сигнализатор заднего хода разнотональный СЗХР-01	КЗК-8А-0100000-01	1
	31		Фонарь освещения номерного знака ФП 131 АБ – 6964	КЗК-8А-0100000-01	1
	32		Фонарь задний многофункциональный 7313.3716	КЗК-8А-0100000-01	2
33		Втулка 529И-3724065	КЗК-8А-0100000-01	2	

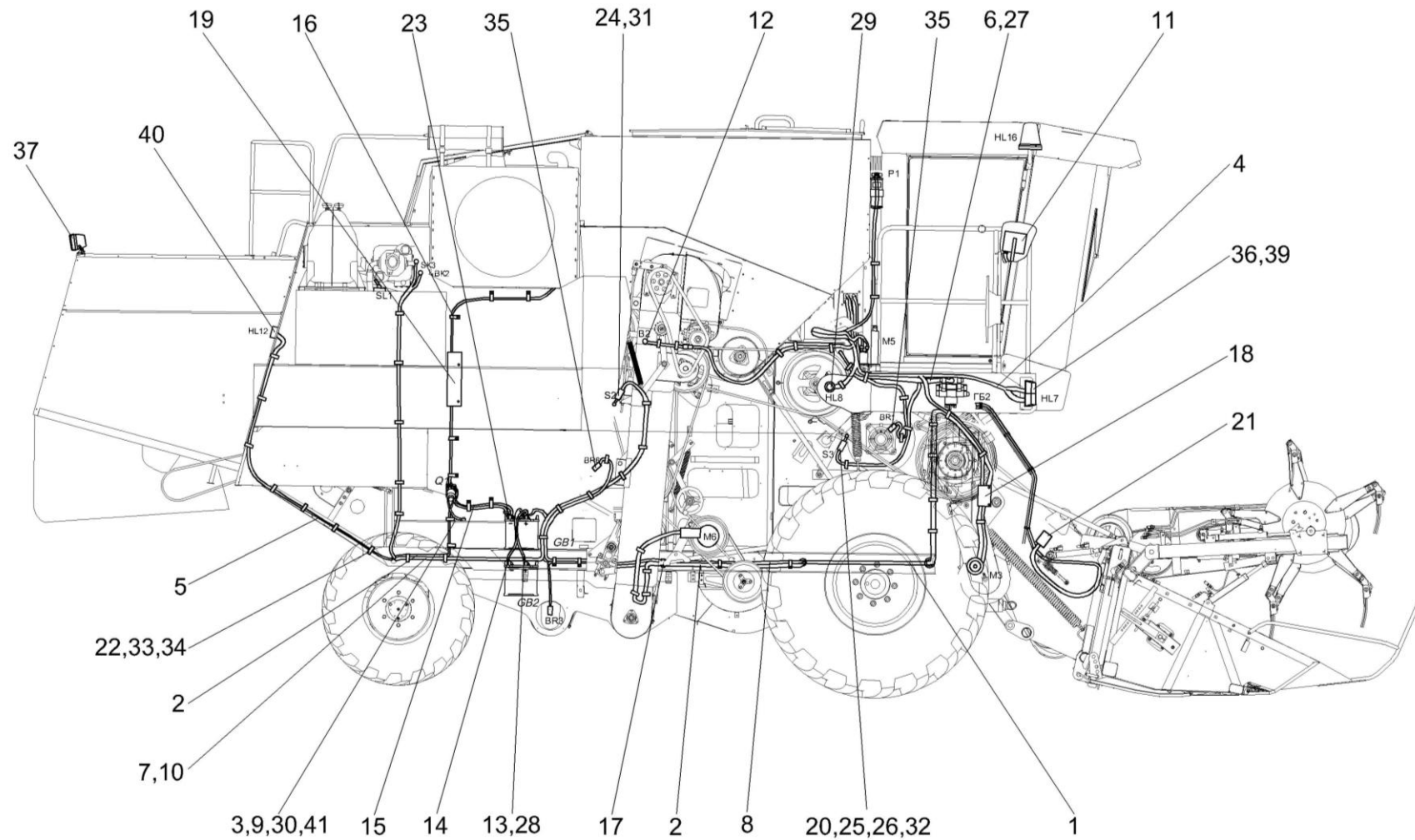


Рисунок 228 – Электрооборудование молотилки самоходной КЗК-8А-0100000-01 (лист 2)

№ рис	№ поз	Обозначение	Наименование	Куда входит	
				Обозначение	Кол. на 1 сб.ед.
<b>ЭЛЕКТРООБОРУДОВАНИЕ МОЛОТИЛКИ САМОХОДНОЙ КЗК-8А-0100000-01 (лист 2) (рисунок 228)</b>					
<b>228</b>	1	КЗК-8А-0700010	Жгут	КЗК-8А-0100000-01	1
	2	КЗК-8А-0700320	Жгут датчиков	КЗК-8А-0100000-01	1
	3	КЗК-7-0700300	Установка выключателя	КЗК-8А-0100000-01	1
	4	КЗК-7-0700330В	Жгут площадки управления	КЗК-8А-0100000-01	1
	5	КЗК-7-0700530В	Жгут задних фонарей	КЗК-8А-0100000-01	1
	6	КЗК-7-0700550В	Жгут гидроблоков	КЗК-8А-0100000-01	1
	7	КЗК-7-0700600А	Жгут соломоизмельчителя	КЗК-8А-0100000-01	1
	8	КЗК-7-0701030	Жгут сигнализации очистки	КЗК-8А-0100000-01	1
	9	КЗК 0700960	Провод "массы"	КЗК-8А-0100000-01	1
	10	КЗК 0701050	Жгут датчиков потерь очистки	КЗК-8А-0100000-01	1
	11	КЗК-12-0122110	Установка компьютера	КЗК-8А-0100000-01	1
	12	КЗК-12-0700170	Датчик	КЗК-8А-0100000-01	2
	13	КЗК-12-0705570Б	Жгут стартера	КЗК-8А-0100000-01	1
	14	КЗК-12-0705580А	Жгут аккумуляторов промежуточный	КЗК-8А-0100000-01	1
	15	КЗК-12-0705590Б	Жгут выключателя "массы"]	КЗК-8А-0100000-01	1
	16	КЗР 0700800-02	Хомут	КЗК-8А-0100000-01	19
	17	КЗР 0700800-04	Хомут	КЗК-8А-0100000-01	7

№ рис	№ поз	Обозначение	Наименование	Куда входит	
				Обозначение	Кол. на 1 сб.ед.
228	18	КЗК 0700419	Кронштейн	КЗК-8А-0100000-01	1
	19	КЗК-12-0700402	Кронштейн	КЗК-8А-0100000-01	1
	20	КЗР 0700006	Штуцер	КЗК-8А-0100000-01	3
	21	КЗР 0700009-02	Крышка	КЗК-8А-0100000-01	1
	22	КИС 0140061	Втулка	КЗК-8А-0100000-01	6
	23	КИС0140061-03	Втулка	КЗК-8А-0100000-01	4
	24	КИС 0140071	Провод "массы"	КЗК-8А-0100000-01	2
	25	УЭС 0700009-01	Гайка	КЗК-8А-0100000-01	3
	26	УЭС 0700011-01	Муфта	КЗК-8А-0100000-01	3
	27	УЭС 0700013-03	Втулка	КЗК-8А-0100000-01	2
	28	УЭС 0700041	Чехол аккумуляторного наконечника	КЗК-8А-0100000-01	4
	29		Фонарь знака автопоезда ФА-1,1 –6964	КЗК-8А-0100000-01	2
	30		Выключатель 1400.3737	КЗК-8А-0100000-01	1
	31		Выключатель путевой ВП15К21Б221-54У2.8	КЗК-8А-0100000-01	1
32		Выключатель путевой ВП15К21Б231-54У2.8	КЗК-8А-0100000-01	2	
33		Датчик ДПЗП-1	КЗК-8А-0100000-01	6	
34		Лента стяжная зубчатая	КЗК-8А-0100000-01	210	

№ рис	№ поз	Обозначение	Наименование	Куда входит	
				Обозначение	Кол. на 1 сб.ед.
228	35		Преобразователь первичный ПрП-1М	КЗК-8А-0100000-01	7
	36		Фара 112.03.29-02	КЗК-8А-0100000-01	2
	37		Фара рабочая 8724.304/6	КЗК-8А-0100000-01	3
	38		Фонарь освещения номерного знака ФП 131 АБ – 6964	КЗК-8А-0100000-01	1
	39		Фонарь передний многофункциональный 3723.3712	КЗК-8А-0100000-01	2
	40		Фонарь задний многофункциональный 7313.3716	КЗК-8А-0100000-01	2
	41		Наконечник резиновый ТМ-59-6000-38	КЗК-8А-0100000-01	4

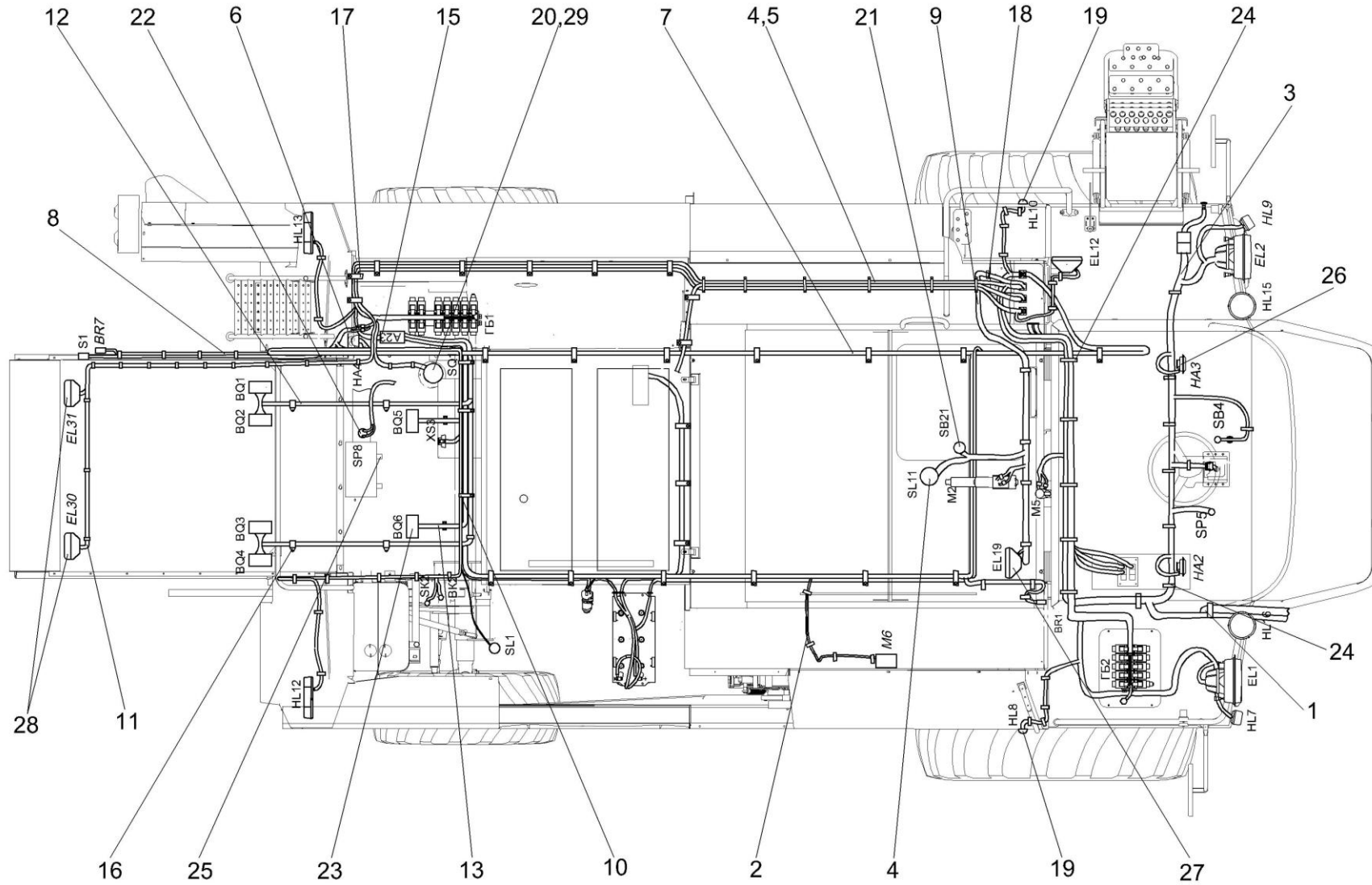


Рисунок 229 – Электрооборудование молотилки самоходной КЗК-8А-0100000-01 (лист 3)

№ рис	№ поз	Обозначение	Наименование	Куда входит	
				Обозначение	Кол. на 1 сб.ед.
<b>ЭЛЕКТРООБОРУДОВАНИЕ МОЛОТИЛКИ САМОХОДНОЙ КЗК-8А-0100000-01 (лист 3) (рисунок 229)</b>					
<b>229</b>	1	КЗК-8А-0700010	Жгут	КЗК-8А-0100000-01	1
	2	КЗК-8А-0700320	Жгут датчиков	КЗК-8А-0100000-01	1
	3	КЗК-7-0700330В	Жгут площадки управления	КЗК-8А-0100000-01	1
	4	КЗК-7-0700530В	Жгут задних фонарей	КЗК-8А-0100000-01	1
	5	КЗК-7-0700550В	Жгут гидроблоков	КЗК-8А-0100000-01	1
	6	КЗК-7-0700600А	Жгут соломоизмельчителя	КЗК-8А-0100000-01	1
	7	КЗК-7-0701030	Жгут сигнализации очистки	КЗК-8А-0100000-01	1
	8	КЗК-7-0701150	Жгут датчика оборотов соломоизмельчителя	КЗК-8А-0100000-01	1
	9	КЗК-7-0701310А	Жгут зернового бункера	КЗК-8А-0100000-01	1
	10	КВС-1-0700800	Хомут	КЗК-8А-0100000-01	8
	11	КЗК 0700540	Жгут задних фар	КЗК-8А-0100000-01	1
	12	КЗК 0701040	Жгут датчиков потерь соломотряса	КЗК-8А-0100000-01	1
	13	КЗК 0701050	Жгут датчиков потерь очистки	КЗК-8А-0100000-01	1
	14	КЗ 0701600	Датчик заполнения бункера	КЗК-8А-0100000-01	2
	15	КЗР 0700340Б	Крышка	КЗК-8А-0100000-01	1
	16	КЗР 0700800-03	Хомут	КЗК-8А-0100000-01	4
	17	УЭС-7-0203150А	Скоба	КЗК-8А-0100000-01	2

№ рис	№ поз	Обозначение	Наименование	Куда входит	
				Обозначение	Кол. на 1 сб.ед.
229	18	КЗК-12-0701401	Пластина	КЗК-8А-0100000-01	1
	19		Фонарь знака автопоезда ФА-1,1 –6964	КЗК-8А-0100000-01	2
	20		Выключатель ВК2-А2-Ш	КЗК-8А-0100000-01	1
	21		Выключатель ВК12-21	КЗК-8А-0100000-01	1
	22		Датчик сигнализатора засоренности воздушного фильтра ДСФ-65	КЗК-8А-0100000-01	1
	23		Датчик ДПЗП-1	КЗК-8А-0100000-01	6
	24		Лента стяжная 2-0160986-2 (Германия, "Тусо Electronics")	КЗК-8А-0100000-01	15
	25		Розетка электрическая автомобильная АР-93 УХЛ2	КЗК-8А-0100000-01	1
	26		Сигнал звуковой безрупорный С314	КЗК-8А-0100000-01	1
	27		Плафон ПО-2 О2	КЗК-8А-0100000-01	1
	28		Фара рабочая 8724.304/6	КЗК-8А-0100000-01	3
	29		Лента ПВХ 20Х0,2, черная, высшего сорта, ГОСТ 16214-86 L=0,3	КЗК-8А-0100000-01	1



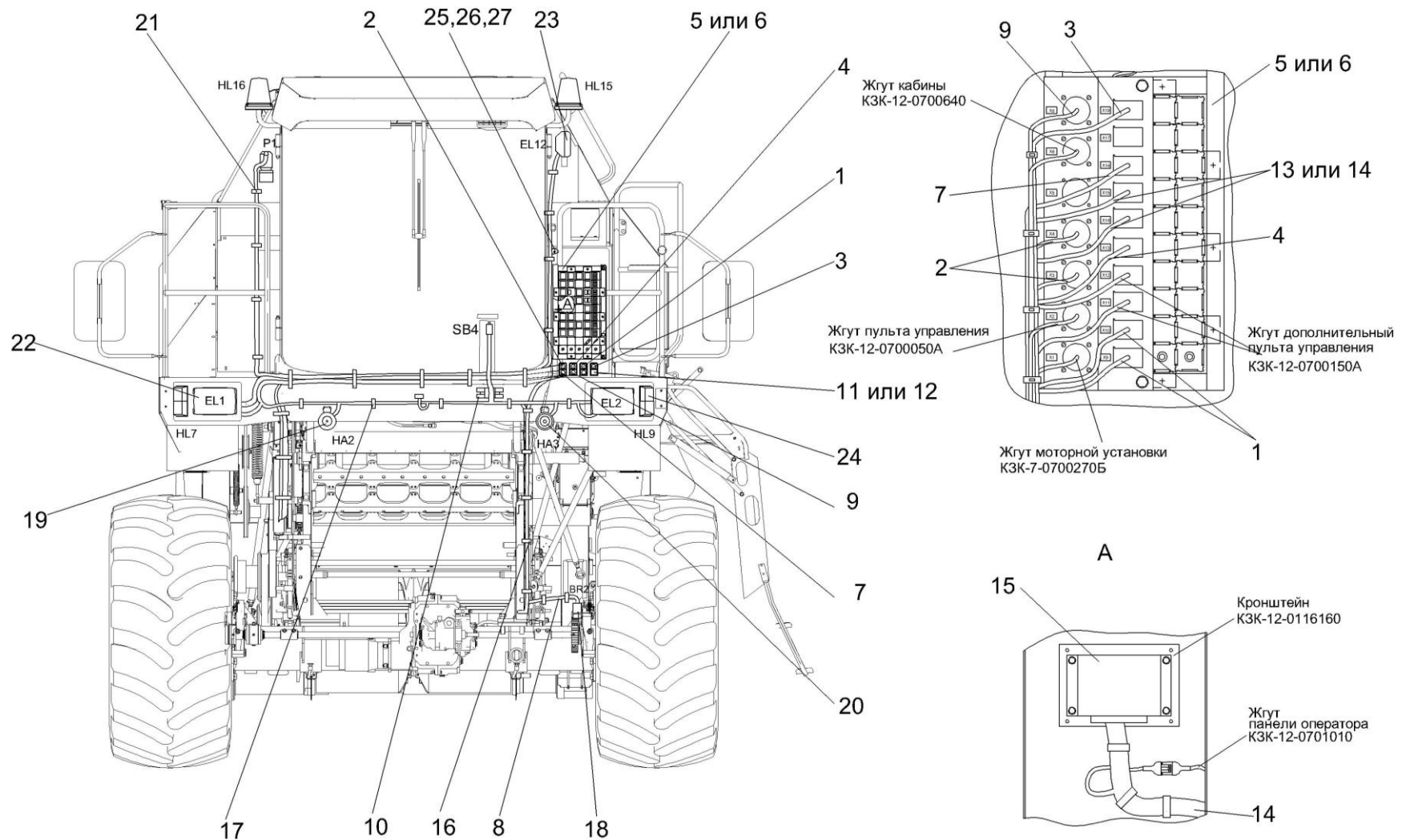


Рисунок 230 – Электрооборудование молотилки самоходной КЗК-8А-0100000-01 (лист 4)

№ рис	№ поз	Обозначение	Наименование	Куда входит	
				Обозначение	Кол. на 1 сб.ед.
<b>ЭЛЕКТРООБОРУДОВАНИЕ МОЛОТИЛКИ САМОХОДНОЙ КЗК-8А-0100000-01 (лист 4) (рисунок 230)</b>					
<b>230</b>	6,25-27	КЗК-8-0722030	Установка электрошкафа	КЗК-8А-0100000-01	1
	5,25-27	КЗК-8-0722040	Установка электрошкафа	КЗК-8А-0100000-01	1
	1	КЗК-8А-0700320	Жгут датчиков	КЗК-8А-0100000-01	1
	2	КЗК-7-0700330В	Жгут площадки управления	КЗК-8А-0100000-01	1
	3	КЗК-7-0700530В	Жгут задних фонарей	КЗК-8А-0100000-01	1
	4	КЗК-7-0700550В	Жгут гидроблоков	КЗК-8А-0100000-01	1
	5	КЗК-7-0700870	Блок реле	КЗК-8-0722040	1
	6	КЗК-7-0700890В	Блок реле	КЗК-8-0722030	1
	7	КЗК-7-0701030	Жгут сигнализации очистки	КЗК-8А-0100000-01	1
	8	КЗК-7-0701020	Жгут датчика скорости	КЗК-8А-0100000-01	1
	9	КЗК-7-0701310А	Жгут зернового бункера	КЗК-8А-0100000-01	1
	10	КИС 0140061-01	Втулка	КЗК-8А-0100000-01	2
	11	КГС 0170002	Заглушка	КЗК-8А-0100000-01	1
	12		Заглушка 9806005 Германия, "Schlemmer"	КЗК-8А-0100000-01	1
13		Жгут блока периферийного АНД09.08.032.00.000	КЗК-8А-0100000-01	1	
14		Жгут РИДП.685625.504	КЗК-8А-0100000-01	1	

№ рис	№ поз	Обозначение	Наименование	Куда входит	
				Обозначение	Кол. на 1 сб.ед.
230	15		Модуль ввода-вывода РИДП.426471.510	КЗК-8А-0100000-01	1
	16		Лента стяжная зубчатая	КЗК-8А-0100000-01	210
	17		Лента стяжная 2-0160986-2 (Германия, "Тусо Electronics")	КЗК-8А-0100000-01	15
	18		Преобразователь первичный ПрП-1М	КЗК-8А-0100000-01	7
	19		Сигнал звуковой безрупорный С313	КЗК-8А-0100000-01	1
	20		Сигнал звуковой безрупорный С314	КЗК-8А-0100000-01	1
	21		Крепление кабельное (NW7,5) 980 59 11 (Германия, "Schlemmer")	КЗК-8А-0100000-01	4
	22		Фара 112.03.29-02	КЗК-8А-0100000-01	2
	23		Фара рабочая 8724.304/6	КЗК-8А-0100000-01	3
	24		Фонарь передний многофункциональный 3723.3712	КЗК-8А-0100000-01	2
	25		Гайка М10-6G – 5915	КЗК-8-0722030 КЗК-8-0722040	1
	26		Шайба 10Т 65Г – 6402	КЗК-8-0722030 КЗК-8-0722040	1
	27		Шайба С.10.01 – 11371	КЗК-8-0722030 КЗК-8-0722040	1

## **СОДЕРЖАНИЕ**

1 Правила пользования каталогом	3
2 Указатель рисунков	4
3 Сборочные единицы и детали	12