

Заводской номер комбайна
(соответствует номеру молотилки самоходной)

КОМБАЙН ЗЕРНОУБОРОЧНЫЙ САМОХОДНЫЙ
КЗС-1218 “ПАЛЕССЕ GS12”
(Молотилка самоходная КЗК-12-0100000Б-12)

Каталог деталей и сборочных единиц

2011

1 ПРАВИЛА ПОЛЬЗОВАНИЯ КАТАЛОГОМ

Каталог деталей и сборочных единиц предназначен для составления заявок на запасные части, необходимые при техническом обслуживании и ремонте комбайна зерноуборочного КЗС-1218.

Каталоги деталей и сборочных единиц адаптеров, входящих в состав комбайна, отдельными документами прикладываются к адаптерам.

Каталог содержит перечень деталей и сборочных единиц комбайна зерноуборочного КЗС-1218, сведения об их количестве на сборочную единицу. Каталог иллюстрирован.

При составлении заявок на запасные части достаточно в указателе иллюстраций правильно определить номер рисунка, на рисунке номер позиции детали или сборочной единицы и в спецификации напротив соответствующей позиции в графе «Обозначение»- искомую деталь или сборочную единицу.

В спецификациях сборочные единицы и детали расположены следующим образом:

- оригинальные сборочные единицы;
- заимствованные сборочные единицы;
- оригинальные детали;
- заимствованные детали;
- стандартные изделия;

Обозначения сборочных единиц и деталей в группе и подгруппе приведены в возрастающем порядке.

В обозначение стандартных изделий входят параметры изделия и последними цифрами после тире - обозначение ГОСТа на данное изделие.

Настоящий каталог деталей и сборочных единиц соответствует технической документации по состоянию на октябрь 2011 года.

Изготовитель постоянно проводит работы по совершенствованию конструкции комбайна зерноуборочного КЗС-1218, в связи с чем возможны отдельные изменения в конструкции, не отраженные в настоящем каталоге.

2 УКАЗАТЕЛЬ РИСУНКОВ

№ рис	Обозначение рисунка	Стр.	№ рис	Обозначение рисунка	Стр.
1	Молотилка самоходная КЗК-12-0100000Б-12 (лист 1)	14	12	Установка транспортеров КЗК-12-1817000А	52
2	Молотилка самоходная КЗК-12-0100000Б-12 (лист 2)	18	13	Успокоитель КЗК-12-1810050	54
3	Молотилка самоходная КЗК-12-0100000Б-12 (лист 3)	22	14	Установка вала верхнего КЗК-12-1813000А	56
4	Молотилка самоходная КЗК-12-0100000Б-12 (лист 4)	25	15	Муфта предохранительная КЗК 1873100	59
5	Молотилка самоходная КЗК-12-0100000Б-12 (лист 5)	27	16	Установка трубы КЗК 1770010-01	61
6	Электрооборудование молотилки самоходной КЗК-12-0100000Б-12 (лист 1)	30	17	Установка ограждений КЗК-12-1800140 и КЗК-12-1800160	63
7	Электрооборудование молотилки самоходной КЗК-12-0100000Б-12 (лист 2)	35	18	Установка вала КЗК-12-1800611	66
8	Электрооборудование молотилки самоходной КЗК-12-0100000Б-12 (лист 3)	39	19	Гидрореверс КЗК-12-1804100	69
9	Электрооборудование молотилки самоходной КЗК-12-0100000Б-12 (лист 4)	44	20	Гидроцилиндр КЗК-12-1790200А	72
10	Электрооборудование шкафа электрического КЗК-12-0116000А	47	21	Гидромотор КЗК-12-1790990А	74
11	Камера наклонная КЗК-12-1810000А	49	22	Механизм продольного копирования КЗК-12-1805000	76
			23	Установка вала нижнего КЗК-12-1816000А	79
			24	Камера наклонная. Привод транспортера	82
			25	Установка рамки переходной КЗК-12-1808000А	86

№ рис	Обозначение рисунка	Стр.	№ рис	Обозначение рисунка	Стр.
26	Рамка переходная КЗК-12-1808000А	89	40	Установка шкива КЗК-12-0202810	134
27	Рычаг КЗК-12-1808500	94	41	Установка привода доски стрясной КЗК-12-0280000А (вид слева)	136
28	Система гидравлическая камеры наклонной КЗК-12-1790000А	96	42	Установка привода доски стрясной КЗК-12-0280000А (вид справа)	140
29	Привод наклонной камеры КЗК-12-0125000А	99	43	Доска стрясная КЗК-12-0280000А	144
30	Пружина КЗК-12-0125050	103	44	Рычаг КЗР 0202160Г	147
31	Ролик натяжной КЗК-12-0125090	105	45	Установка привода стана решетного верхнего КЗК-10-0260000	149
32	Очистка КЗК-12-0202000Б-03 (вид слева)	107	46	Стан решетный верхний КЗК-10-0260000	155
33	Очистка КЗК-12-0202000Б-03 (вид справа)	111	47	Установка контрпривода вариатора КЗК-12-0202500А	155
34	Установка шкивов КЗК-12-0202860А и КЗК-10-0202010	115	48	Контрпривод вариатора КЗК-12-0202500А	159
35	Установка шкивов на шнек КЗК-10-0202770	119	49	Привод КЗК-12-0202690А	162
36	Установка цепного привода элеватора колосового	123	50	Установка рычага КЗК 0202430В	165
37	Муфта фрикционная КЗК 0219020Б-01	126	51	Установка привода устройства домолачивающего	167
38	Установка шатуна КЗР 0202030Е и шкивов КЗК-12-0202109А, КЗК-12-0202111А	128	52	Устройство домолачивающее КЗК 0207000В-01	170
39	Установка привода соломотряса	131	53	Аппарат молотильный КЗК-12-1-0102000 (установка битера отбойного)	173

№ рис	Обозначение рисунка	Стр.	№ рис	Обозначение рисунка	Стр.
54	Аппарат молотильный КЗК-12-1-0102000 (установка барабана молотильного)	177	68	Мост ведущий КЗК-12-0107300	219
55	Аппарат молотильный КЗК-12-1-0102000 (установка барабана ускоряющего)	180	69	Редуктор бортовой левый КЗК-10-0107150-03 (лист 1)	223
56	Аппарат молотильный КЗК-12-1-0102000 (привод отбойного битера)	184	70	Редуктор бортовой левый КЗК-10-0107150-03 (лист 2)	226
57	Аппарат молотильный КЗК-12-1-0102000. Камнеуловитель, подбарабанья	187	71	Редуктор бортовой правый УЭС 0107070А-04. (лист 1)	230
58	Вариатор барабана КЗК 0108000	191	72	Редуктор бортовой правый УЭС 0107070А-04. (лист 2)	233
59	Фланец КЗК-12-0102200	194	73	Водило МК-23М.03.160	237
60	Фланец КЗК-12-0102750	196	74	Колесо зубчатое МК-23М.03.210	239
61	Подбарабанье КЗК-12-0103000	198	75	Гидроцилиндр тормоза МК-23М.03.220А	241
62	Подбарабанье КЗК-12-0103030	200	76	Коробка диапазонов КЗК-12-0107310 (корпус, крышки)	243
63	Барабан молотильный КЗК-12-0104100	202	77	Коробка диапазонов КЗК-12-0107310 (валы, шестерни)	246
64	Установка механизма подъема подбарабаний КЗК-12-0115000	205	78	Дифференциал КЗК-12-0107320	249
65	Вариатор барабана КЗК 0123000	209	79	Механизм переключения диапазонов 3518020-46160	251
66	Фланец КЗК-10-0102070	212	80	Гидроцилиндр блокировки диапазонов 3518020-46330	255
67	Шасси КЗК-12-0111000В	214			

№ рис	Обозначение рисунка	Стр.	№ рис	Обозначение рисунка	Стр.
81	Муфта КВС-1-0107050	257	96	Рычаг КЗК 0202410В	294
82	Муфта КВС-1-0107060	259	97	Элеватор колосовой КЗК 0208000А-01	296
83	Мост управляемых колес КЗК-12-0109200	261	98	Рычаг КЗК-10-0202440	300
84	Тяга рулевая УЭС-7-0109060-02	265	99	Бункер КЗК-12-0203000Б (лист 1)	302
85	Вентилятор КЗК-10-0217000	267	100	Бункер КЗК-12-0203000Б (лист 2)	305
86	Крылач КЗК-10-0217010	270	101	Бункер КЗК-12-0203000Б (лист 3)	308
87	Кожух сдвоенный КЗК-10-0217100	272	102	Установка крыши КЗК-12-0204000А	311
88	Блок шнеков КЗК-10-0218010А	275	103	Стержень КЗК-10-0204180	314
89	Установка рамы стана решетного и решета	278	104	Редуктор КЗК-12-0209100-02	316
90	Устройство тяговое КЗР 0232000	280	105	Стакан КЗК-12-0209020	319
91	Устройство прицепное КИС 0122000А	283	106	Звездочка КЗР 0219070Б	322
92	Соломотряс КЗК-12-0212040	285	107	Шнек с отводом КЗК-12-0206000А	324
93	Вал коленчатый ведущий КЗК-12-0212070	287	108	Отвод с редуктором КЗК-12-0206230А	327
94	Вал коленчатый ведомый КЗК-12-0212080	290	109	Редуктор КЗК-12-0210000	329
95	Рычаг КЗК 0202400В	292	110	Стакан КЗК-12-0210010	331

№ рис	Обозначение рисунка	Стр.	№ рис	Обозначение рисунка	Стр.
111	Стакан КЗК-12-0210020	333	125	Установка соломоизмельчителя КЗК-10-0290600 (лист 2)	369
112	Элеватор зерновой КЗК-10-0214000 (лист 1)	335	126	Соломоизмельчитель КЗК-10-0290000А	370
113	Элеватор зерновой КЗК-10-0214000 (лист 2)	337	127	Опора ножевая КЗК-10-0290030А	373
114	Элеватор зерновой КЗК-10-0214000 (лист 3)	340	128	Ротор измельчителя КЗК-10-0290140А	375
115	Элеватор зерновой КЗК-10-0214000 (лист 4)	343	129	Шкив КЗК-12-0290090А	378
116	Цепи элеватора КЗК-10-0214140 и КЗК-10-0214160	345	130	Заслонка КЗК-10-0290160А	380
117	Муфта фрикционная КЗК-10-0219100	348	131	Рычаг КЗК-10-0290260	382
118	Шнек загрузной зерновой КЗК-10-0216000	350	132	Дефлектор КЗК-12-0290320 (лист 1)	384
119	Рычаг КЗК-10-0290260	353	133	Дефлектор КЗК-12-0290320 (лист 2)	386
120	Привод выгрузки КЗК-12-0221100А (лист 1)	355	134	Пружина КЗК 0202840А-04	389
121	Привод выгрузки КЗК-12-0221100А (лист 2)	358	135	Граблины КЗК-10-0290100 и КЗК-10-0290100-01	391
122	Рычаг КЗК-12-0221110	361	136	Кабина КЗК-12-0120000 (лист 1)	394
123	Пружина КЗК-12-0221140А	363	137	Кабина КЗК-12-0120000 (лист 2)	396
124	Установка соломоизмельчителя КЗК-10-0290600 (лист 1)	365	138	Кабина КЗК-12-0120000 (лист 3)	400

№ рис	Обозначение рисунка	Стр.	№ рис	Обозначение рисунка	Стр.
139	Кабина КЗК-12-0120000 (лист 4)	403	152	Установка сиденья КЗК-12-0119290Б-01	442
140	Каркас КЗК-12-0120010	407	153	Сиденье КЗК-12-0119290Б-01	444
141	Дверь КЗК-12-0120330	410	154	Рычаг КЗК-12-0119920Б	447
142	Дверь КЗК-12-0120360	413	155	Электрооборудование блока управления КЗК-12-0119890А-01	450
143	Электрооборудование кабины КЗК-12-0120000	415	156	Кронштейн КЗК-12-0119300	452
144	Установка климатическая КЗК-12-0113000Б-01 (лист 1)	418	157	Пульт управления КЗК-12-0119500А-01	454
145	Установка климатическая КЗК-12-0113000Б-01 (лист 2)	422	158	Рычаг КЗК-12-0119440А	457
146	Установка климатическая КЗК-12-0113000Б-03 (лист 1)	425	159	Электрооборудование пульта управления КЗК-12-0119500А-01 (лист 1)	459
147	Установка климатическая КЗК-12-0113000Б-03 (лист 2)	428	160	Электрооборудование пульта управления КЗК-12-0119500А-01 (лист 2)	462
148	Компрессоры КЗК-12-0113160А и КЗК-12-0113160А-01	431	161	Панель выключателей КЗК-12-0700450В	465
149	Компрессоры КВС-1-0150630 и КВС-1-0150630-01	433	162	Рулевая колонка КВС-1-0129230-01	467
150	Площадка управления КЗК-12-0119000А	436	163	Установка насоса-дозатора КЗК-10-0602090	471
151	Рычаги и трубопроводы площадки управления	438	164	Привод управления КЗС 0119600	473
			165	Кардан 50-3401060	475

№ рис	Обозначение рисунка	Стр.	№ рис	Обозначение рисунка	Стр.
166	Колесо рулевое УЭС 0302560	477	180	Установка капотов и ограждения КЗК-12-0128000А (вид справа)	518
167	Электрооборудование рулевой колонки КВС-1-0129230-01	479	181	Установка капота КЗК-12-0128110	521
168	Установка колонки привода УЭС 0300710	482	182	Установка капота КЗК-12-0128110-01	524
169	Колонка привода УЭС 0300710	485	183	Механизм фиксации капота КЗР 0200370В	527
170	Установка механизма управления коробкой диапазонов КЗК-12-0119040А-01	488	184	Установка ограждения КЗК-12-0128180А	529
171	Шток КЗК-12-0119050 и тяга КЗК-12-0119120-01	491	185	Установка кронштейна КЗК 0128420	531
172	Установка тросов управления стояночным тормозом КЗК-12-0119610	493	186	Установка кронштейна КЗК 0128420-01	533
173	Установка троса управления гидронасосом хода КЗК-12-0119620Б	496	187	Настил КЗК-12-0100320А	535
174	Установка трубопроводов моста ведущих колес КЗК-12-0119630	499	188	Установка проботборника и раскосов КЗК-12-0203600А	536
175	Установка тросов управления двигателем КЗК-12-0119640Б	502	189	Установка бака топливного КЗК-12-0126600	538
176	Установка трапа КЗК-12-0117000А	505	190	Установка двигателя КЗК-12-3-0106000-01 (лист 1)	543
177	Рама КЗК-12-0117010Б	509	191	Установка двигателя КЗК-12-3-0106000-01 (лист 2)	546
178	Трап КЗК-12-0117030А	512	192	Установка пружины УЭС-7-0400500А	548
179	Установка капотов и ограждения КЗК-12-0128000А (вид слева)	515	193	Пружина УЭС-7-0400500А	550

№ рис	Обозначение рисунка	Стр.	№ рис	Обозначение рисунка	Стр.
194	Двигатель КЗК-12-3-0106010-01 (лист 1)	551	209	Радиатор КЗК-12-3-0106040	590
195	Установка двигателя КЗК-12-3-0106010-01 (лист 2)	555	210	Воздухозаборник КЗК-12-3-0112000	592
196	Рычаг КЗК-12-3-0106240	558	211	Рама КЗК-12-3-0112080	596
197	Вентилятор КЗК-12-3-0106470-01	560	212	Пылесъемник КЗК-12-3-0112130А	599
198	Установка гидронасосов КЗК-12-3-0106730	562	213	Установка бачка расширительного КЗК-12-3-0106070	602
199	Установка гидронасосов КЗК-12-3-0106740	564	214	Установка ограждения КЗК-12-3-0106330Б	605
200	Установка гидронасосов КЗК-12-3-0106750	566	215	Установка сливных рукавов КЗК-12-3-0106490	607
201	Установка главного привода	568	216	Устройство натяжное КЗК-10-0112010	610
202	Опора КЗК-12-0220090А	573	217	Пружина КЗС 0131210	612
203	Гидронасос двухсекционный КЗК-12-0602910А	574	218	Электрооборудование установки двигателя КЗК-12-3-0106000-01	613
204	Насос КЗК-12-0601400	576	219	Установка глушителя КЗК-12-3-0126800	615
205	Насос КЗК-12-0602900	578	220	Установка воздухоочистителя КЗК-12-3-0106950	618
206	Гидронасос двухсекционный КЗК-12-0602940А	580	221	Установка капота КЗК-12-0228310	621
207	Мультипликатор КЗК-12-0114000	582	222	Установка воздухоочистителя G150092 КЗК-12-3-0106760	623
208	Мультипликатор КЗК-12-0114000-01	586			

№ рис	Обозначение рисунка	Стр.	№ рис	Обозначение рисунка	Стр.
223	Установка вентилятора КЗК-12-3-0112240	625	237	Гидросистема рабочих органов и рулевого управления КЗК-12-0602000Б (лист 3)	663
224	Вентилятор КЗК-12-3-0112100	627	238	Гидросистема рабочих органов и рулевого управления КЗК-12-0602000Б (лист 4)	669
225	Привод главного контрпривода КЗК-12-3-0220000	630	239	Гидроцилиндр КЗК-12-0602310	675
226	Пружина КЗК-12-3-0220050	633	240	Полумуфты молотилки КЗК-12-0602320, КЗК-12-0602320-01, КЗК-12-0602320-02	676
227	Рычаг КЗК-12-3-0220210	635	241	Фильтр сливной КЗК-12-0602400	679
228	Ограничитель КЗК-12-3-0220260	637	242	Фильтр сливной КЗК-12-0602410	681
229	Гидросистема привода ходовой части КЗК-12-0601000Б (вид слева)	639	243	Фильтр сливной КЗК-12-0602420	683
230	Гидросистема привода ходовой части КЗК-12-0601000Б (вид сверху)	643	244	Фильтр напорный КЗК-12-0602570	685
231	Фильтр всасывающий КЗК-12-0601070	646	245	Клапан-сигнализатор УЭС 0603660-01	688
232	Бак масляный КЗК-12-0601380	648	246	Гидроблок четырехсекционный КЗК-12-0602650	690
233	Крестовина КЗК-12-0601330	650	247	Гидроблок двухсекционный КЗК-12-0602660	692
234	Гидромотор КЗК-12-0601230	651	248	Гидроблок односекционный КЗК-12-0602670	694
235	Гидросистема рабочих органов и рулевого управления КЗК-12-0602000Б (лист 1)	654	249	Гидроцилиндр КЗК-12-0602700	696
236	Гидросистема рабочих органов и рулевого управления КЗК-12-0602000Б (лист 2)	658	250	Гидроцилиндр КЗК-12-0602730-01	697
			251	Гидроцилиндр КЗК-12-060740	698

№ рис	Обозначение рисунка	Стр.
252	Гидроцилиндр КЗК-12-0602740-01	699
253	Дроссели с обратным клапаном КЗК 0602520А, КЗК 0602520А-01	700
254	Кран КЗК-10-0602380	702
255	Гидроцилиндр КЗК-10-0602500	704
256	Полумуфта внутренняя МС 12-3-020-01	705
257	Пневмогидроаккумуляторы УЭС-7-0602440-02 и УЭС-7-0602470	707
258	Пневмосистема КЗК-12-0800000	709
259	Ресивер КЗК-12-0800050	712
260	Регулятор давления КЗК-12-0800190	714
261	Установка понижающего редуктора КЗК-12-0102700	715
262	Редуктор КЗК-12-0123000	718
263	Водило КЗК-12-0123020	721

3 СБОРОЧНЫЕ ЕДИНИЦЫ И ДЕТАЛИ

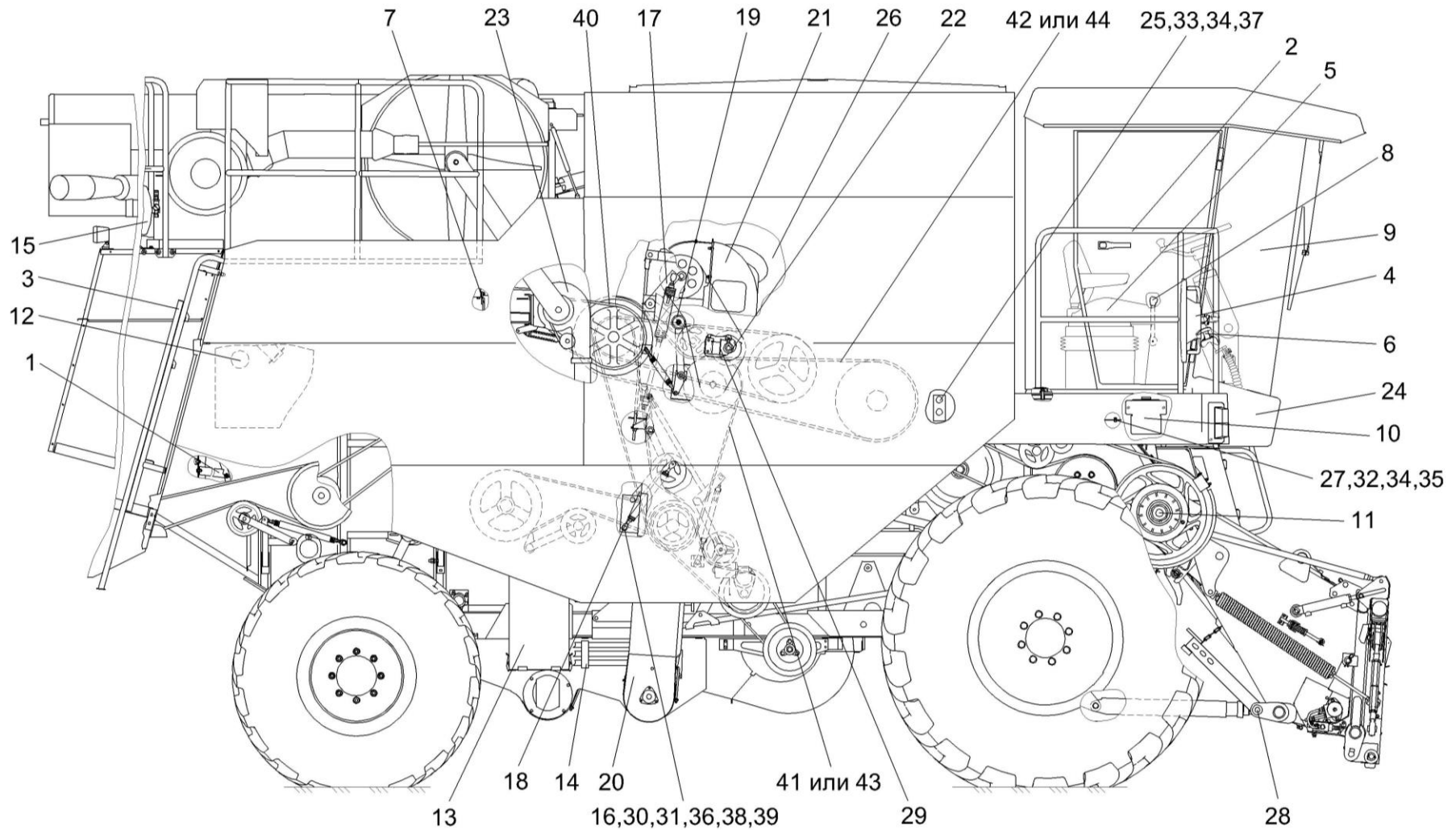


Рисунок 1 – Молотилка самоходная КЗК-12-0100000Б-12 (лист 1)

№ рис	№ поз	Обозначение	Наименование	Куда входит	
				Обозначение	Кол. на 1 сб.ед.
МОЛОТИЛКА САМОХОДНАЯ КЗК-12-0100000Б-12 (лист 1) (рисунок 1)					
1	1-44	КЗК-12-0100000Б-12	Молотилка самоходная	КЗК-12-0000000Б	1
	1	КЗК-12-0100060	Упор	КЗК-12-0100000Б-12	1
	2	КЗК-12-0100110А	Поручень правый	КЗК-12-0100000Б-12	1
	3	КЗК-12-0100200А	Лестница нижняя	КЗК-12-0100000Б-12	1
	4	КЗК-12-0100520Б	Установка зеркала	КЗК-12-0100000Б-12	2
	5	КЗК-12-0119000А	Площадка управления	КЗК-12-0100000Б-12	1
	6	КЗК-12-0119610	Установка тросов управления стояночным тормозом	КЗК-12-0100000Б-12	1
	7	КЗК-12-0119620Б	Установка троса управления гидронасосом хода	КЗК-12-0100000Б-12	1
	8	КЗК-12-0119640Б	Установка тросов управления двигателем	КЗК-12-0100000Б-12	1
	9	КЗК-12-0120000	Кабина	КЗК-12-0100000Б-12	1
	10	КЗК-12-0120460	Установка стеклоомывателя	КЗК-12-0100000Б-12	1
	11	КЗК-12-0125000А	Привод наклонной камеры	КЗК-12-0100000Б-12	1
	12	КЗК-12-0126600	Установка бака топливного	КЗК-12-0100000Б-12	1
	13	КЗК-12-0129000А	Ящик аккумуляторный	КЗК-12-0100000Б-12	1
	14	КЗК-12-0601000Б	Гидросистема привода ходовой части	КЗК-12-0100000Б-12	1
15	КЗК-12-0800000	Пневмосистема	КЗК-12-0100000Б-12	1	

№ рис	№ поз	Обозначение	Наименование	Куда входит	
				Обозначение	Кол. на 1 сб.ед.
1	16	КЗК 0202840А-03	Пружина	КЗК-12-0100000Б-12	1
	17	КЗК-10-0100590	Рычаг	КЗК-12-0100000Б-12	1
	18	КЗК-10-0100620	Рычаг	КЗК-12-0100000Б-12	1
	19	КЗК-10-0100680А	Рычаг	КЗК-12-0100000Б-12	1
	20	КЗК-10-0214000	Элеватор зерновой	КЗК-12-0100000Б-12	1
	21	КЗК-10-0216000	Шнек загрузной зерновой	КЗК-12-0100000Б-12	1
	22	КЗК-10-0219080А	Звездочка	КЗК-12-0100000Б-12	1
	23	КЗК-12-3-0112240	Установка вентилятора	КЗК-12-0100000Б-12	1
	24	СЭУ 1000500	Бампер	КЗК-12-0100000Б-12	1
	25	КЗК-12-0102453А	Планка	КЗК-12-0100000Б-12	1
	26	КЗК-12-0229456А	Колпак	КЗК-12-0100000Б-12	1
	27	КЗК 0100451-01	Крышка	КЗК-12-0100000Б-12	1
	28	КЗК 0100833-01	Шайба	КЗК-12-0100000Б-12	4
	29	КЗК 0219402	Кронштейн	КЗК-12-0100000Б-12	1
	30	КИС 0100406	Прокладка	КЗК-12-0100000Б-12	15
	31	ПКК 0100441	Шайба	КЗК-12-0100000Б-12	12
	32		Болт М8-6х16 – 7796	КЗК-12-0100000Б-12	25
33		Болт М8-6х20 – 7796	КЗК-12-0100000Б-12	48	
34		Шайба 8Т 65Г – 6402	КЗК-12-0100000Б-12	110	

№ рис	№ поз	Обозначение	Наименование	Куда входит	
				Обозначение	Кол. на 1 сб.ед.
1	35		Шайба А 8.01 – 6958	КЗК-12-0100000Б-12	121
	36		Шайба 25.01 – 9649	КЗК-12-0100000Б-12	7
	37		Шайба С.8.01 – 11371	КЗК-12-0100000Б-12	13
	38		Кольцо В25 – 13942	КЗК-12-0100000Б-12	2
	39		Масленка 2.2 – 19853	КЗК-12-0100000Б-12	3
	40		Ремень 2 кл. II-16x11-1650 – 5813	КЗК-12-0100000Б-12	1
	41		Ремень 2 НВ 2662 La ("Optibelt", Германия)	КЗК-12-0100000Б-12	1
	42		Ремень 4 НВ 4562 La исполнение 26 ("Optibelt", Германия)	КЗК-12-0100000Б-12	1
	43		Ремень 2 НВ ВР 2662 ("Stomil", Польша)	КЗК-12-0100000Б-12	1
	44		Ремень 4 НВ ВР 4562 "К" ("Stomil", Польша)	КЗК-12-0100000Б-12	1

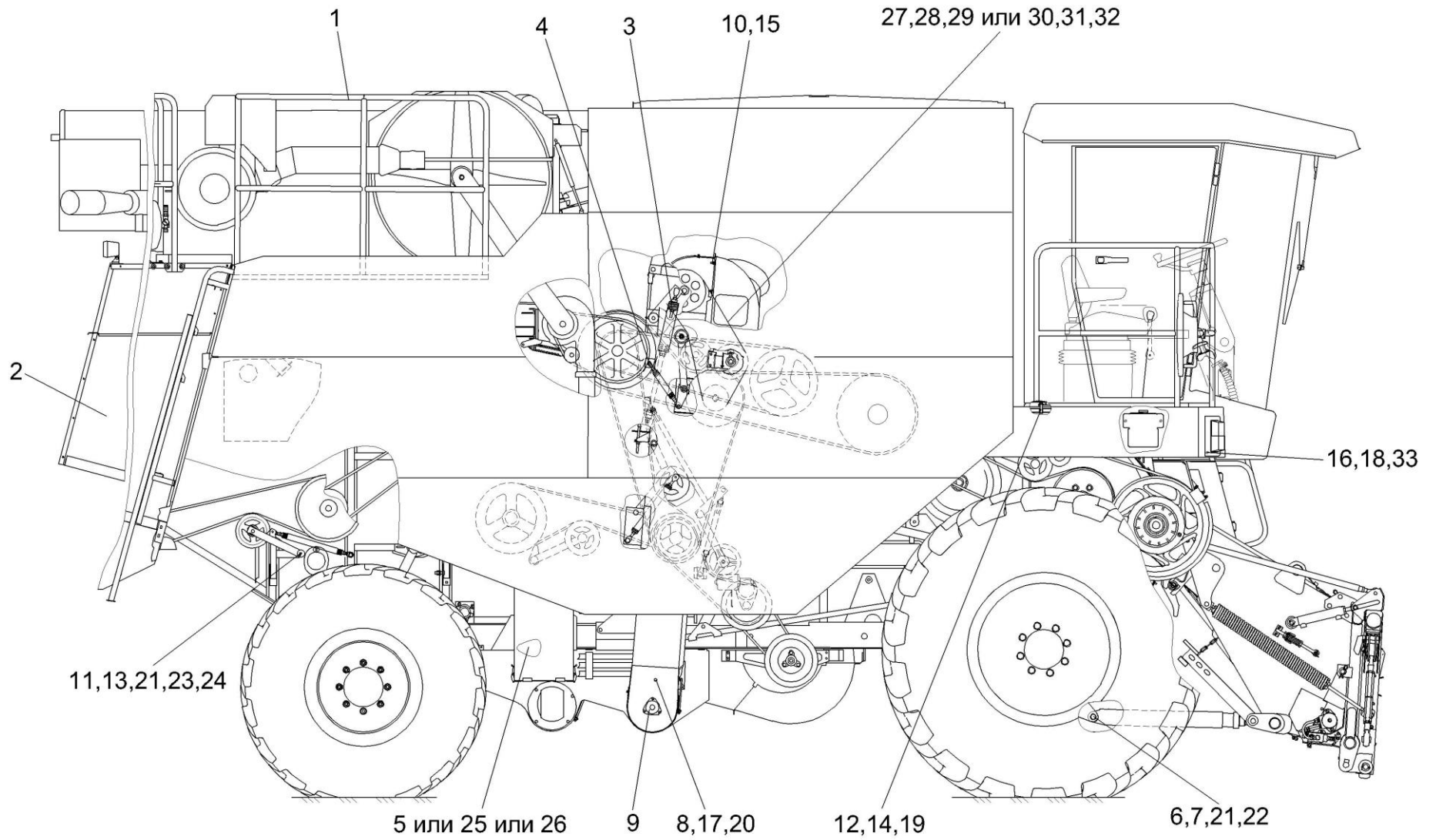


Рисунок 2 – Молотилка самоходная КЗК-12-0100000Б-12 (лист 2)

№ рис	№ поз	Обозначение	Наименование	Куда входит	
				Обозначение	Кол. на 1 сб.ед.
МОЛОТИЛКА САМОХОДНАЯ КЗК-12-0100000Б-12 (лист 2) (рисунок 2)					
2	1-33	КЗК-12-0100000Б-12	Молотилка самоходная	КЗК-12-0000000Б	1
	1	КЗК-12-0100130	Установка площадки	КЗК-12-0100000Б-12	1
	2	КЗК-12-0228310	Установка капота	КЗК-12-0100000Б-12	1
	3	КЗК-10-0100580	Пружина	КЗК-12-0100000Б-12	1
	4	КЗК-10-0100720А	Пружина	КЗК-12-0100000Б-12	1
	5	КЗК 0705190	Батарея аккумуляторная с переходниками	КЗК-12-0100000Б-12	2
	6	КЗК 0100833	Шайба	КЗК-12-0100000Б-12	2
	7	КЗК-10-0100633	Ось	КЗК-12-0100000Б-12	2
	8	КЗР 0214603А-01	Захват	КЗК-12-0100000Б-12	1
	9	КЗР 0216001Б	Крышка	КЗК-12-0100000Б-12	2
	10	КЗР 0219002А	Прокладка	КЗК-12-0100000Б-12	1
	11	КИС 0100406	Прокладка	КЗК-12-0100000Б-12	15
	12	КСН 0105614	Шайба	КЗК-12-0100000Б-12	7
	13	ПКК 0100441	Шайба	КЗК-12-0100000Б-12	12
	14		Болт М12х1,25-6ех50 – 7796	КЗК-12-0100000Б-12	7
	15		Болт М8-6ех30 – 7802	КЗК-12-0100000Б-12	4
16		Винт В.М6-6ех12 – 17473	КЗК-12-0100000Б-12	4	

№ рис	№ поз	Обозначение	Наименование	Куда входит	
				Обозначение	Кол. на 1 сб.ед.
2	17		Гайка М10-6G – 5915	КЗК-12-0100000Б-12	50
	18		Шайба 6Т 65Г – 6402	КЗК-12-0100000Б-12	97
	19		Шайба 12Т 65Г – 6402	КЗК-12-0100000Б-12	69
	20		Шайба А 10.01 – 6958	КЗК-12-0100000Б-12	44
	21		Шайба 25.01 – 9649	КЗК-12-0100000Б-12	7
	22		Шплинт 5x45 – 397	КЗК-12-0100000Б-12	3
	23		Кольцо В25 – 13942	КЗК-12-0100000Б-12	2
	24		Масленка 2.2 – 19853	КЗК-12-0100000Б-12	3
	25		Батарея 6СТ-190А	КЗК-12-0100000Б-12	2
	26		Батарея 6СТ-190А 3 ПНКБ2М	КЗК-12-0100000Б-12	2
	27		Цепь шагом 25,4 мм, открытая. Din-Einfach-Rollenketten, offen DIN 8187/ISO 606 16 В-1Т ООЗА (L=1955,8 мм, 77 зв.) (“Optibelt”, Германия)	КЗК-12-0100000Б-12	1
	28		Звено соединительное к цепи шагом 25,4 мм. V-Glied Verbindugsglied mit Splint 16 В-1Т Тип S ООЗА DIN 8187/ISO606 (“Optibelt”, Германия)	КЗК-12-0100000Б-12	1
	29		Звено переходное к цепи шагом 25,4 мм. V-Glied Gekropftes Glied mit Splint 16 В-1Т Тип L ООЗА DIN 8187/ISO 606 (“Optibelt”, Германия)	КЗК-12-0100000Б-12	1

№ рис	№ поз	Обозначение	Наименование	Куда входит	
				Обозначение	Кол. на 1 сб.ед.
2	30		Цепь 16 В-1 ISO 606 (L=1955,80 мм, 77 зв.), ("Ditton", Латвия)	КЗК-12-0100000Б-12	1
	31		Звено С-16 В-1 с шплинтом ISO 606 ("Ditton", Латвия)	КЗК-12-0100000Б-12	1
	32		Звено П-16 В-1 с шплинтом ISO 606 ("Ditton", Латвия)	КЗК-12-0100000Б-12	1
	33		Световозвращатель 3222.3731	КЗК-12-0100000Б-12	2

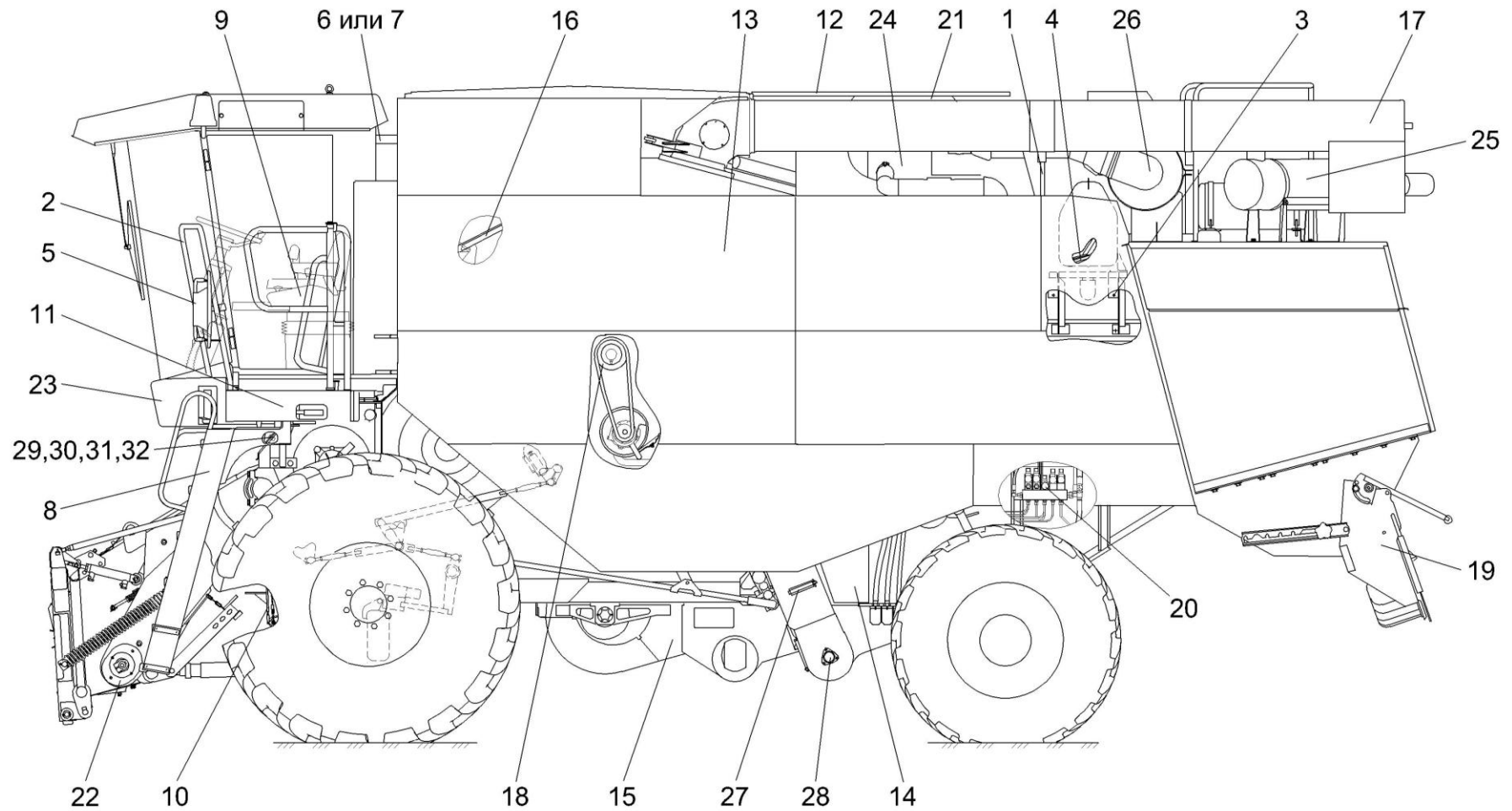


Рисунок 3 – Молотилка самоходная КЗК-12-0100000Б-12 (лист 3)

№ рис	№ поз	Обозначение	Наименование	Куда входит	
				Обозначение	Кол. на 1 сб.ед.
МОЛОТИЛКА САМОХОДНАЯ КЗК-12-0100000Б-12 (лист 3) (рисунок 3)					
3	1-32	КЗК-12-0100000Б-12	Молотилка самоходная	КЗК-12-0000000Б	1
	1	КЗК-12-0100090А	Упор	КЗК-12-0100000Б-12	1
	2	КЗК-12-0100100А	Поручень левый	КЗК-12-0100000Б-12	1
	3	КЗК-12-0100150А	Опора	КЗК-12-0100000Б-12	1
	4	КЗК-12-0100320А	Настил	КЗК-12-0100000Б-12	1
	5	КЗК-12-0100520Б	Установка зеркала	КЗК-12-0100000Б-12	2
	6	КЗК-12-0113000Б-01	Установка климатическая	КЗК-12-0100000Б-12	1
	7	КЗК-12-0113000Б-03	Установка климатическая	КЗК-12-0100000Б-12	1
	8	КЗК-12-0117000А	Установка трапа	КЗК-12-0100000Б-12	1
	9	КЗК-12-0119000А	Площадка управления	КЗК-12-0100000Б-12	1
	10	КЗК-12-0119040А-01	Установка механизма управления коробкой диапазонов	КЗК-12-0100000Б-12	1
	11	КЗК-12-0121200	Подрамник	КЗК-12-0100000Б-12	1
	12	КЗК-12-0124000А	Установка крыши	КЗК-12-0100000Б-12	1
	13	КЗК-12-0128000А	Установка капотов и ограждения	КЗК-12-0100000Б-12	1
	14	КЗК-12-0130000А	Ящик инструментальный	КЗК-12-0100000Б-12	1
	15	КЗК-12-0202000Б-03	Очистка	КЗК-12-0100000Б-12	1
	16	КЗК-12-0203600А	Установка пробоотборника и раскосов	КЗК-12-0100000Б-12	1
17	КЗК-12-0206000А	Шнек с отводом	КЗК-12-0100000Б-12	1	

№ рис	№ поз	Обозначение	Наименование	Куда входит	
				Обозначение	Кол. на 1 сб.ед.
3	18	КЗК-12-0221100А	Привод выгрузки	КЗК-12-0100000Б-12	1
	19	КЗК-10-0290600	Установка соломоизмельчителя	КЗК-12-0100000Б-12	1
	20	КЗК-12-0602000Б	Гидросистема рабочих органов и рулевого управления	КЗК-12-0100000Б-12	1
	21	КЗК-12-1100000	Установка системы пожаротушения	КЗК-12-0100000Б-12	1
	22	КЗК-12-1810000А	Камера наклонная	КЗК-12-0100000Б-12	1
	23	КЗК 0100260-01	Маска	КЗК-12-0100000Б-12	2
	24	КЗК-12-3-0106000-01	Установка двигателя ЯМЗ-238ДЕ-22	КЗК-12-0100000Б-12	1
	25	КЗК-12-3-0126800	Установка глушителя	КЗК-12-0100000Б-12	1
	26	КЗК-12-3-0126950	Установка воздухоочистителя G150092	КЗК-12-0100000Б-12	1
	27	КЗР 0200260	Хомут	КЗК-12-0100000Б-12	2
	28	КЗР 0216001Б	Крышка	КЗК-12-0100000Б-12	2
	29	ПКК 0100449А-01	Шайба	КЗК-12-0100000Б-12	8
	30		Болт М12-6ех40 – 7796	КЗК-12-0100000Б-12	8
	31		Шайба 12Т 65Г – 6402	КЗК-12-0100000Б-12	69
	32		Шайба А 12.01 – 6958	КЗК-12-0100000Б-12	28

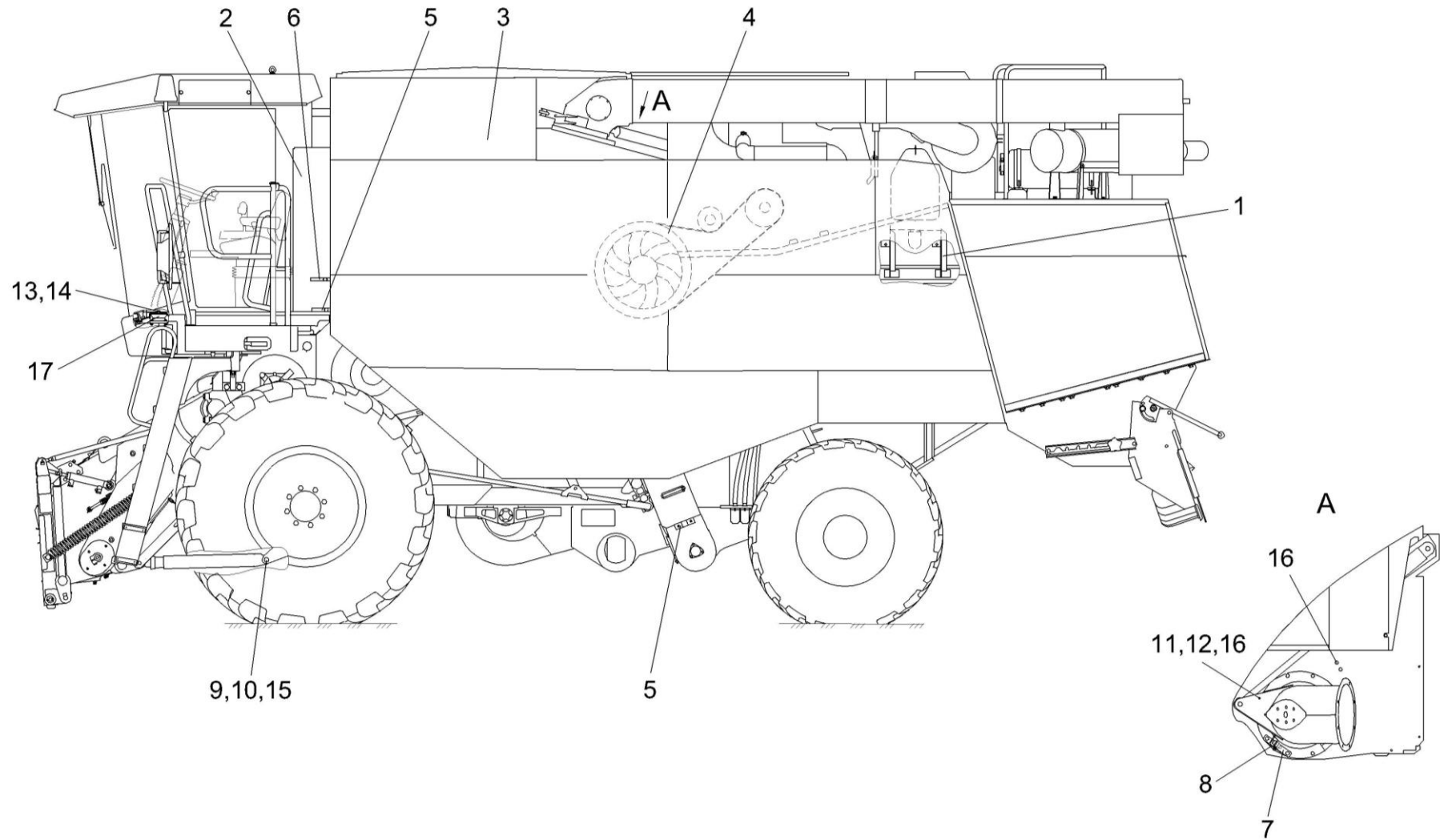


Рисунок 4 – Молотилка самоходная КЗК-12-0100000Б-12 (лист 4)

№ рис	№ поз	Обозначение	Наименование	Куда входит	
				Обозначение	Кол. на 1 сб.ед.
МОЛОТИЛКА САМОХОДНАЯ КЗК-12-0100000Б-12 (лист 4) (рисунок 4)					
4	1-17	КЗК-12-0100000Б-12	Молотилка самоходная	КЗК-12-0000000Б	1
	1	КЗК-12-0100170	Упор	КЗК-12-0100000Б-12	2
	2	КЗК-12-0116000А	Шкаф электрический	КЗК-12-0100000Б-12	1
	3	КЗК-12-0203000Б	Бункер	КЗК-12-0100000Б-12	1
	4	КЗК-12-3-0220000	Привод главного контрпривода	КЗК-12-0100000Б-12	1
	5	КЗР 0200250	Обод	КЗК-12-0100000Б-12	2
	6	КЗР 0200260	Хомут	КЗК-12-0100000Б-12	2
	7	КЗК-12-0229436А	Опора	КЗК-12-0100000Б-12	1
	8	КЗК-12-0229437	Кронштейн	КЗК-12-0100000Б-12	1
	9	КЗК 0100833	Шайба	КЗК-12-0100000Б-12	2
	10	КЗК-10-0100633	Ось	КЗК-12-0100000Б-12	2
	11	КЗР 0206443А	Переходник	КЗК-12-0100000Б-12	2
	12	КЗР 0206444Б	Переходник	КЗК-12-0100000Б-12	1
	13	КСН 0114402	Шайба	КЗК-12-0100000Б-12	4
	14		Болт М16х1,5-6х30 – 7796	КЗК-12-0100000Б-12	4
	15		Шплинт 5х45 – 397	КЗК-12-0100000Б-12	3
	16		Масленка 2.2 – 19853	КЗК-12-0100000Б-12	3
	17		Опора коническая 5718 220 60 NR11 (Германия, "Simrit")	КЗК-12-0100000Б-12	4

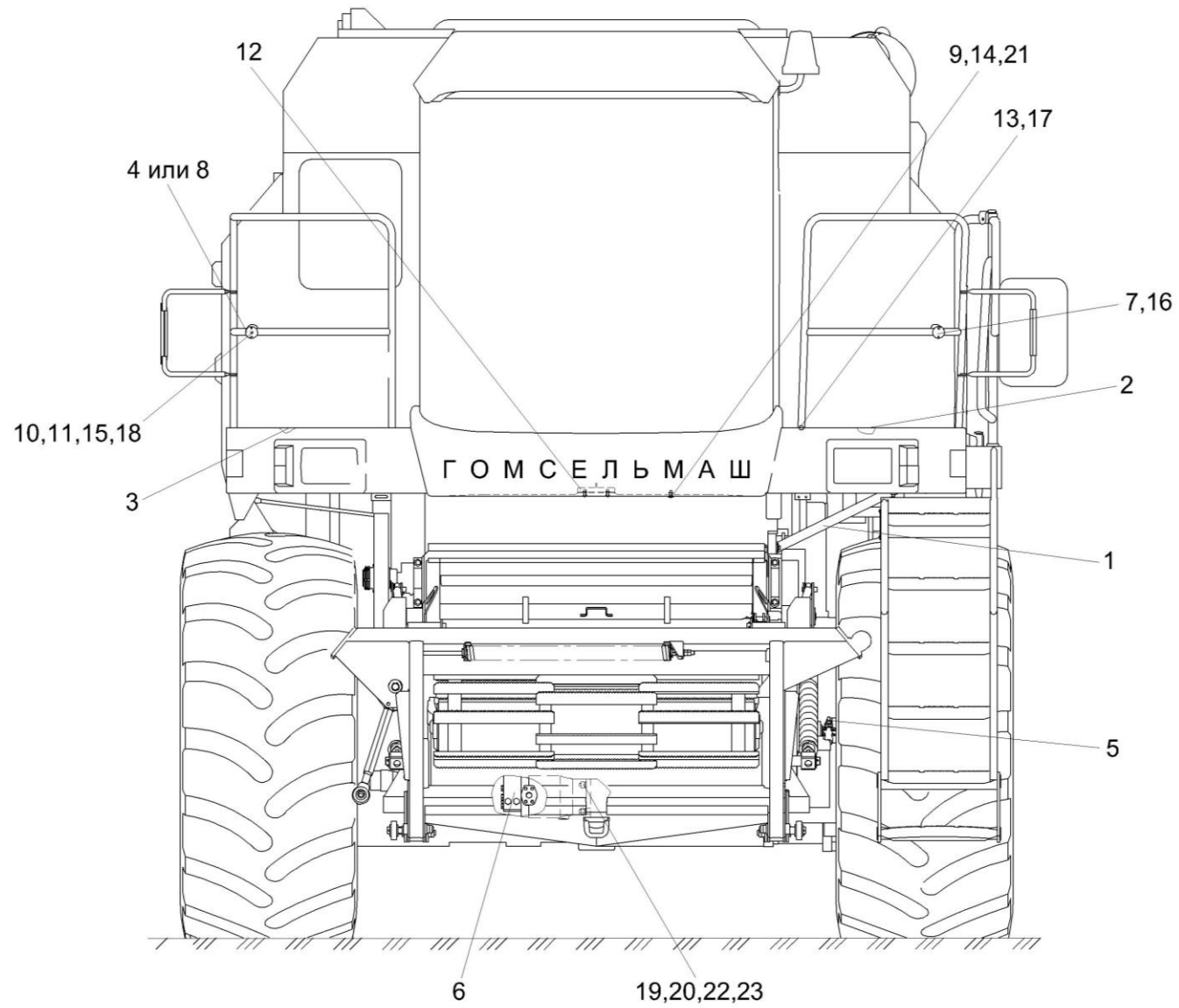


Рисунок 5 – Молотилка самоходная КЗК-12-0100000Б-12 (лист 5)

№ рис	№ поз	Обозначение	Наименование	Куда входит	
				Обозначение	Кол. на 1 сб.ед.
МОЛОТИЛКА САМОХОДНАЯ КЗК-12-0100000Б-12 (лист 5) (рисунок 5)					
5	1-23	КЗК-12-0100000Б-12	Молотилка самоходная	КЗК-12-0000000Б	1
	1	КЗК-12-0100040	Упор	КЗК-12-0100000Б-12	1
	2	КЗК-12-0100050	Кожух	КЗК-12-0100000Б-12	1
	3	КЗК-12-0100050-01	Кожух	КЗК-12-0100000Б-12	1
	4	КЗК-12-0100080А	Прижим	КЗК-12-0100000Б-12	2
	5	КЗК-12-0119630	Установка трубопроводов моста ведущих колес	КЗК-12-0100000Б-12	1
	6	КЗК-12-0601230	Гидромотор	КЗК-12-0100000Б-12	1
	7	КЗК-12-0100602	Прижим	КЗК-12-0100000Б-12	2
	8	КЗК-12-0100603	Прижим	КЗК-12-0100000Б-12	2
	9	КЗК-12-0119022В	Молдинг	КЗК-12-0100000Б-12	1
	10	АМ 84.00.013	Обойма	КЗК-12-0100000Б-12	2
	11	АМ 84.00.605-01	Втулка	КЗК-12-0100000Б-12	2
	12	КЗК-10-0102489	Уголок	КЗК-12-0100000Б-12	1
	13	КЗР 0202674А-01	Шайба	КЗК-12-0100000Б-12	4
	14		Болт М6-6ех16 – 7798	КЗК-12-0100000Б-12	23
	15		Болт М8-6ех25 – 7796	КЗК-12-0100000Б-12	45
16		Болт М6-6ех35 – 7798	КЗК-12-0100000Б-12	4	

№ рис	№ поз	Обозначение	Наименование	Куда входит	
				Обозначение	Кол. на 1 сб.ед.
5	17		Гайка М24х2-6G – 2526	КЗК-12-0100000Б-12	8
	18		Гайка М8-6G – 5915	КЗК-12-0100000Б-12	60
	19		Гайка М14х1,5-6G – 15524	КЗК-12-0100000Б-12	4
	20		Шайба 14Т 65Г – 6402	КЗК-12-0100000Б-12	4
	21		Шайба А 6.01 – 6958	КЗК-12-0100000Б-12	165
	22		Шайба 14х4.01 – 10450	КЗК-12-0100000Б-12	4
	23		Шпилька М14х2r/1,5-6ех50-109 – 22038	КЗК-12-0100000Б-12	4

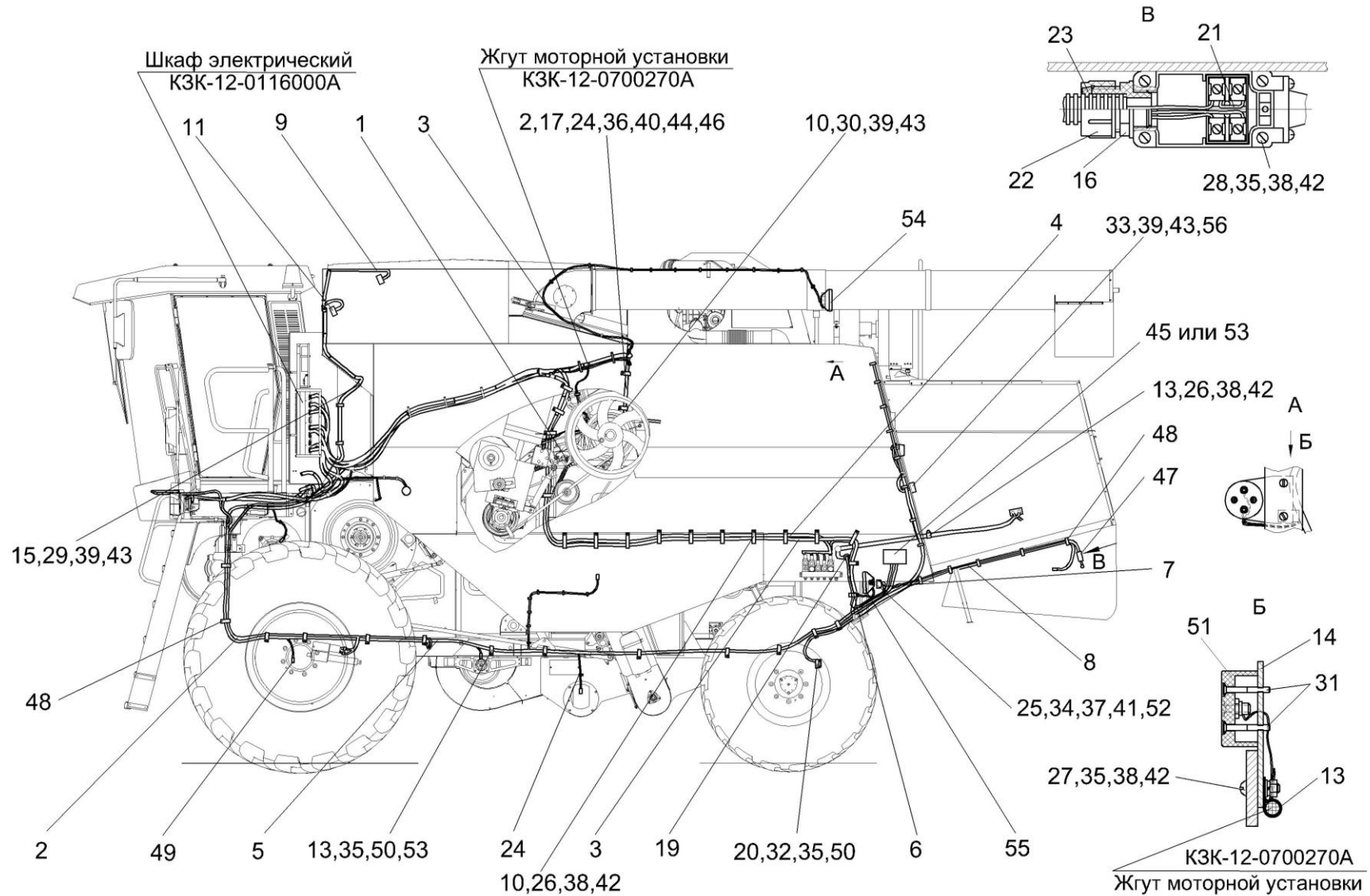


Рисунок 6 – Электрооборудование молотилки самоходной КЗК-12-010000Б-12 (лист 1)

№ рис	№ поз	Обозначение	Наименование	Куда входит	
				Обозначение	Кол. на 1 сб.ед.
ЭЛЕКТРООБОРУДОВАНИЕ МОЛОТИЛКИ САМОХОДНОЙ КЗК-12-0100000Б-12 (лист 1) (рисунок 6)					
6	1	КЗК-12-0700170	Датчик	КЗК-12-0100000Б-12	2
	2	КЗК-12-0700320Г	Жгут датчиков	КЗК-12-0100000Б-12	1
	3	КЗК-12-0700530А	Жгут задних фонарей	КЗК-12-0100000Б-12	1
	4	КЗК-12-0700550Б	Жгут гидроблоков	КЗК-12-0100000Б-12	1
	5	КЗК-12-0701030	Жгут сигнализации очистки	КЗК-12-0100000Б-12	1
	6	КЗК-12-0701040	Жгут датчиков потерь соломотряса	КЗК-12-0100000Б-12	1
	7	КЗК-12-0701050	Жгут датчиков потерь очистки	КЗК-12-0100000Б-12	1
	8	КЗК-12-0701150А	Жгут датчика оборотов соломоизмельчителя	КЗК-12-0100000Б-12	1
	9	КЗК-12-0701310	Жгут зернового бункера	КЗК-12-0100000Б-12	1
	10	КВС-1-0700800	Хомут	КЗК-12-0100000Б-12	31
	11	КЗ 0701600	Датчик заполнения бункера	КЗК-12-0100000Б-12	2
	12	КЗР 0700800	Хомут	КЗК-12-0100000Б-12	18
	13	КЗР 0700800-06	Хомут	КЗК-12-0100000Б-12	4
	14	КЗК-12-0700411	Кронштейн	КЗК-12-0100000Б-12	1
	15	КЗК-12-0701401	Пластина	КЗК-12-0100000Б-12	2
	16	КЗР 0700006	Штуцер	КЗК-12-0100000Б-12	2
	17	КИЛ 0160002	Колпачок защитный	КЗК-12-0100000Б-12	2

№ рис	№ поз	Обозначение	Наименование	Куда входит	
				Обозначение	Кол. на 1 сб.ед.
6	18	КИС 0140061-03	Втулка	КЗК-12-0100000Б-12	3
	19	КИС 0140062	Втулка	КЗК-12-0100000Б-12	2
	20	КИС 0140068	Крышка	КЗК-12-0100000Б-12	1
	21	КИС 0140071	Провод "массы"	КЗК-12-0100000Б-12	2
	22	УЭС 0700009-01	Гайка	КЗК-12-0100000Б-12	2
	23	УЭС 0700011-01	Муфта	КЗК-12-0100000Б-12	2
	24	УЭС-7-0203037	Уплотнение	КЗК-12-0100000Б-12	1
	25		Винт В.М4-6ех12 – 17473	КЗК-12-0100000Б-12	8
	26		Винт В.М5-6ех10 – 17473	КЗК-12-0100000Б-12	76
	27		Винт В.М5-6ех20 – 17473	КЗК-12-0100000Б-12	2
	28		Винт В.М5-6ех50 – 17473	КЗК-12-0100000Б-12	10
	29		Винт В.М6-6ех12 – 17473	КЗК-12-0100000Б-12	15
	30		Винт В.М6-6ех18 – 17473	КЗК-12-0100000Б-12	30
	31		Винт В2.М3-6ех25 – 17475	КЗК-12-0100000Б-12	2
	32		Винт В2.М5-6ех40 – 17475	КЗК-12-0100000Б-12	3
	33		Гайка М6-6G – 5915	КЗК-12-0100000Б-12	15
	34		Гайка М4-6G – 5927	КЗК-12-0100000Б-12	4
35		Гайка М5-6G – 5927	КЗК-12-0100000Б-12	19	

№ рис	№ поз	Обозначение	Наименование	Куда входит	
				Обозначение	Кол. на 1 сб.ед.
6	36		Гайка М14х1,5-6G – 2526	КЗК-12-0100000Б-12	2
	37		Шайба 4 65Г – 6402	КЗК-12-0100000Б-12	8
	38		Шайба 5 65Г – 6402	КЗК-12-0100000Б-12	82
	39		Шайба 6Т 65Г – 6402	КЗК-12-0100000Б-12	75
	40		Шайба 14 65Г – 6402	КЗК-12-0100000Б-12	2
	41		Шайба С.4.01 – 11371	КЗК-12-0100000Б-12	8
	42		Шайба С.5.01 – 11371	КЗК-12-0100000Б-12	102
	43		Шайба С.6.01 – 11371	КЗК-12-0100000Б-12	75
	44		Шайба С.14.01 – 11371	КЗК-12-0100000Б-12	2
	45		Блок модуля потерь АНД03.03.00.00.000	КЗК-12-0100000Б-12	1
	46		Выключатель ВК12-71	КЗК-12-0100000Б-12	1
	47		Выключатель путевой ВП15К21Б231-54У2.8	КЗК-12-0100000Б-12	1
	48		Лента стяжная зубчатая	КЗК-12-0100000Б-12	215
	49		Преобразователь первичный ПрП-1М	КЗК-12-0100000Б-12	7
	50		Розетка Р7-2	КЗК-12-0100000Б-12	1
	51		Розетка электрическая автомобильная АР-93	КЗК-12-0100000Б-12	1

№ рис	№ поз	Обозначение	Наименование	Куда входит	
				Обозначение	Кол. на 1 сб.ед.
6	52		Сигнализатор заднего хода разнотональный СЗХР-01	КЗК-12-0100000Б-12	1
	53		Устройство формирования импульсов РИДП.468833.501	КЗК-12-0100000Б-12	1
	54		Фара рабочая 8724.304/6	КЗК-12-0100000Б-12	3
	55		Фара рабочая 8724.304/8	КЗК-12-0100000Б-12	1
	56		Фонарь освещения номерного знака ФП131АБ	КЗК-12-0100000Б-12	1

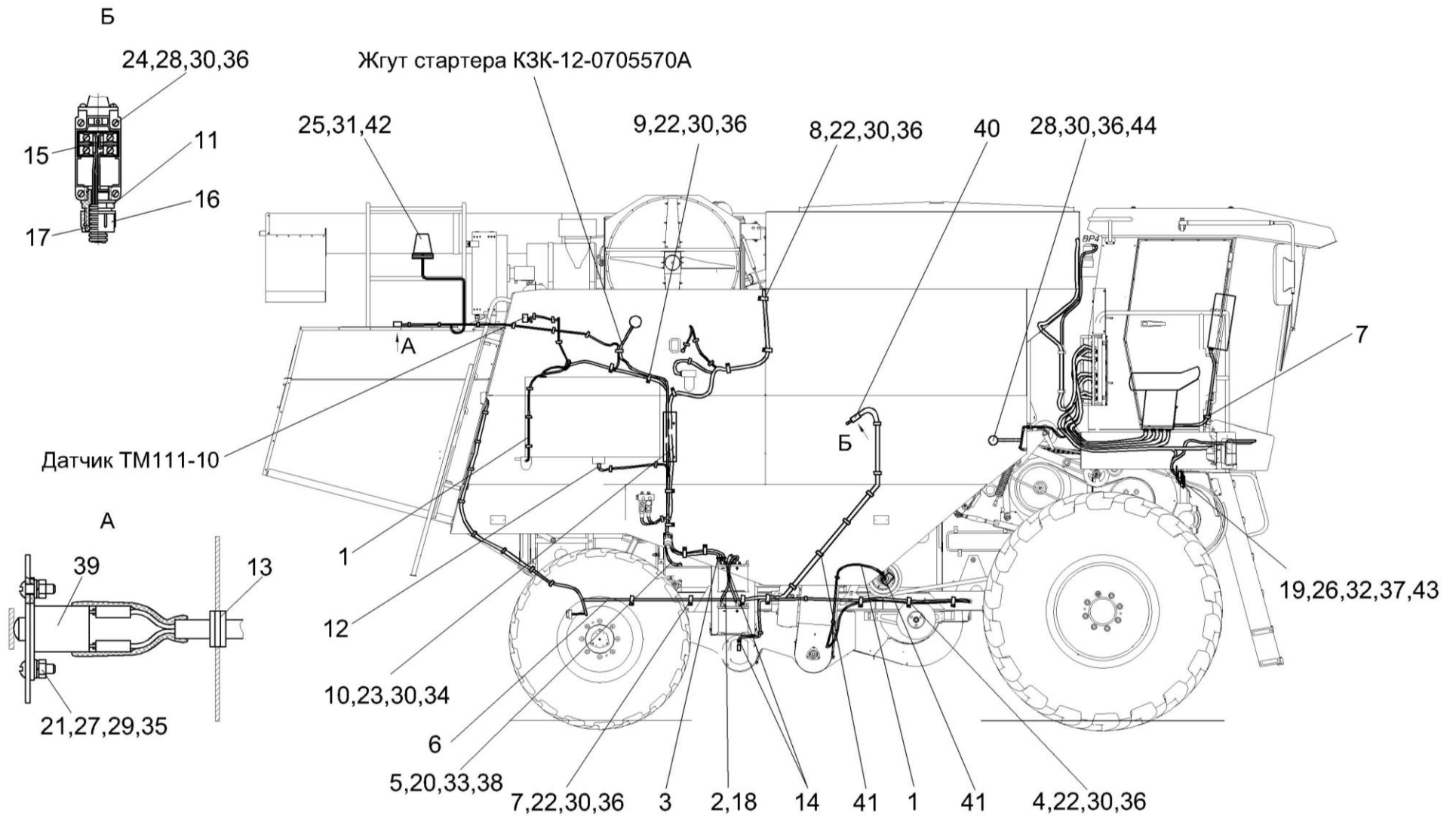


Рисунок 7 – Электрооборудование молотилки самоходной КЗК-12-0100000Б-12 (лист 2)

№ рис	№ поз	Обозначение	Наименование	Куда входит	
				Обозначение	Кол. на 1 сб.ед.
ЭЛЕКТРООБОРУДОВАНИЕ МОЛОТИЛКИ САМОХОДНОЙ КЗК-12-0100000Б-12 (лист 2) (рисунок 7)					
7	1	КЗК-12-0700320Г	Жгут датчиков	КЗК-12-0100000Б-12	1
	2	КЗК-12-0705580А	Жгут аккумуляторов промежуточный	КЗК-12-0100000Б-12	1
	3	КЗК-12-0705590А	Жгут выключателя массы	КЗК-12-0100000Б-12	1
	4	КВС-1-0700800	Хомут	КЗК-12-0100000Б-12	31
	5	КЗК 0700960	Провод "массы"	КЗК-12-0100000Б-12	1
	6	КЗК-12-0700600	Жгут соломоизмельчителя	КЗК-12-0100000Б-12	1
	7	КЗР 0700800	Хомут	КЗК-12-0100000Б-12	18
	8	КЗР 0700800-02	Хомут	КЗК-12-0100000Б-12	10
	9	КЗР 0700800-04	Хомут	КЗК-12-0100000Б-12	8
	10	КЗК-12-0700402	Кронштейн	КЗК-12-0100000Б-12	1
	11	КЗР 0700006	Штуцер	КЗК-12-0100000Б-12	2
	12	КИС 0140046	Колпачок	КЗК-12-0100000Б-12	6
	13	КИС 0140061	Втулка	КЗК-12-0100000Б-12	4
	14	КИС 0140061-03	Втулка	КЗК-12-0100000Б-12	4
	15	КИС 0140071	Провод "массы"	КЗК-12-0100000Б-12	1
	16	УЭС 0700009-01	Гайка	КЗК-12-0100000Б-12	2
	17	УЭС 0700011-01	Муфта	КЗК-12-0100000Б-12	2

№ рис	№ поз	Обозначение	Наименование	Куда входит	
				Обозначение	Кол. на 1 сб.ед.
7	18	УЭС 0700041	Чехол аккумуляторного наконечника	КЗК-12-0100000Б-12	4
	19		Болт М8-6ех20 – 7796	КЗК-12-0100000Б-12	4
	20		Болт М10-6ех16 – 7796	КЗК-12-0100000Б-12	1
	21		Винт В.М4-6ех12 – 17473	КЗК-12-0100000Б-12	8
	22		Винт В.М5-6ех10 – 17473	КЗК-12-0100000Б-12	76
	23		Винт В.М6-6ех16 – 17473	КЗК-12-0100000Б-12	12
	24		Винт В.М5-6ех50 – 17473	КЗК-12-0100000Б-12	10
	25		Винт В.М6-6ех18 – 17473	КЗК-12-0100000Б-12	30
	26		Гайка М8-6G – 5915	КЗК-12-0100000Б-12	4
	27		Гайка М4-6G – 5927	КЗК-12-0100000Б-12	4
	28		Гайка М5-6G – 5927	КЗК-12-0100000Б-12	19
	29		Шайба 4 65Г – 6402	КЗК-12-0100000Б-12	8
	30		Шайба 5 65Г – 6402	КЗК-12-0100000Б-12	82
	31		Шайба 6Т 65Г – 6402	КЗК-12-0100000Б-12	75
	32		Шайба 8Т 65Г – 6402	КЗК-12-0100000Б-12	8
	33		Шайба 10Т 65Г – 6402	КЗК-12-0100000Б-12	1
	34		Шайба А 6.01 – 6958	КЗК-12-0100000Б-12	1
35		Шайба С.4.01 – 11371	КЗК-12-0100000Б-12	8	

№ рис	№ поз	Обозначение	Наименование	Куда входит	
				Обозначение	Кол. на 1 сб.ед.
7	36		Шайба С.5.01 – 11371	КЗК-12-0100000Б-12	102
	37		Шайба С.8.01 – 11371	КЗК-12-0100000Б-12	8
	38		Шайба С.10.01 – 11371	КЗК-12-0100000Б-12	1
	39		Выключатель ВК2-А2-Ш	КЗК-12-0100000Б-12	1
	40		Выключатель путевой ВП15К21Б221-54У2.8	КЗК-12-0100000Б-12	1
	41		Лента стяжная зубчатая	КЗК-12-0100000Б-12	215
	42		Маяк сигнальный МС-2-24-0 (оранжевый)	КЗК-12-0100000Б-12	1
	43		Сигнал звуковой безрупорный С314	КЗК-12-0100000Б-12	1
	44		Фонарь знака автопоезда ФА-1,1 – 6964	КЗК-12-0100000Б-12	2

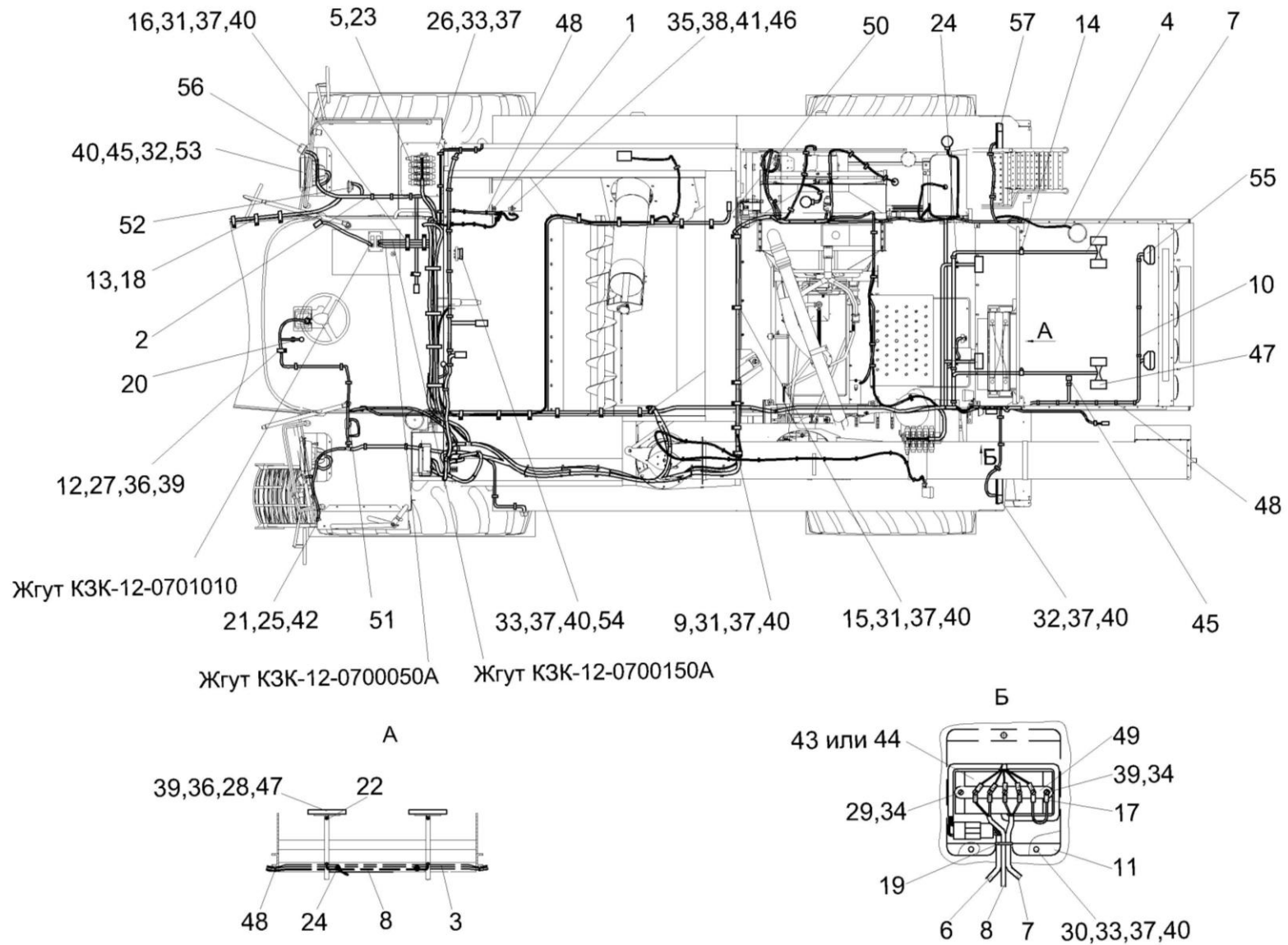


Рисунок 8 – Электрооборудование молотилки самоходной КЗК-12-0100000Б-12 (лист 3)

№ рис	№ поз	Обозначение	Наименование	Куда входит	
				Обозначение	Кол. на 1 сб.ед.
ЭЛЕКТРООБОРУДОВАНИЕ МОЛОТИЛКИ САМОХОДНОЙ КЗК-12-0100000Б-12 (лист 3) (рисунок 8)					
8	1	КЗК-12-0700170	Датчик	КЗК-12-0100000Б-12	2
	2	КЗК-12-0700330А	Жгут площадки управления	КЗК-12-0100000Б-12	1
	3	КЗК-12-0700530А	Жгут задних фонарей	КЗК-12-0100000Б-12	1
	4	КЗК-12-0700540	Жгут маяка	КЗК-12-0100000Б-12	1
	5	КЗК-12-0700550Б	Жгут гидроблоков	КЗК-12-0100000Б-12	1
	6	КЗК-12-0701030	Жгут сигнализации очистки	КЗК-12-0100000Б-12	1
	7	КЗК-12-0701040	Жгут датчиков потерь соломотряса	КЗК-12-0100000Б-12	1
	8	КЗК-12-0701050	Жгут датчиков потерь очистки	КЗК-12-0100000Б-12	1
	9	КВС-1-0700800	Хомут	КЗК-12-0100000Б-12	31
	10	КЗК 0700540	Жгут задних фар	КЗК-12-0100000Б-12	1
	11	КЗР 0700340Б	Крышка	КЗК-12-0100000Б-12	1
	12	КЗР 0700800	Хомут	КЗК-12-0100000Б-12	18
	13	КЗР 0700800-01	Хомут	КЗК-12-0100000Б-12	5
	14	КЗР 0700800-03	Хомут	КЗК-12-0100000Б-12	4
	15	КЗР 0700800-04	Хомут	КЗК-12-0100000Б-12	8
	16	КЗС 0700820	Прижим	КЗК-12-0100000Б-12	7
	17	УЭС-7-0700750	Провод	КЗК-12-0100000Б-12	1

№ рис	№ поз	Обозначение	Наименование	Куда входит	
				Обозначение	Кол. на 1 сб.ед.
8	18	КЗР 0700009-02	Крышка	КЗК-12-0100000Б-12	1
	19	КЗР 0701015	Уплотнитель ПР-067, L=60 мм	КЗК-12-0100000Б-12	1
	20	КИС 0140035А	Втулка	КЗК-12-0100000Б-12	1
	21	КИС 0140046	Колпачок	КЗК-12-0100000Б-12	6
	22	КИС 0140061	Втулка	КЗК-12-0100000Б-12	4
	23	УЭС 0700013-03	Втулка	КЗК-12-0100000Б-12	1
	24	УЭС-7-0700015	Втулка	КЗК-12-0100000Б-12	2
	25	5320-3724052	Чехол защитный держателя внутреннего четырехклеммового	КЗК-12-0100000Б-12	2
	26		Болт М6-6ех16 – 7798	КЗК-12-0100000Б-12	8
	27		Винт В.М5-6ех10 – 17473	КЗК-12-0100000Б-12	76
	28		Винт В.М5-6ех16 – 17473	КЗК-12-0100000Б-12	2
	29		Винт В.М5-6ех50 – 17473	КЗК-12-0100000Б-12	10
	30		Винт В.М6-6ех12 – 17473	КЗК-12-0100000Б-12	15
	31		Винт В.М6-6ех18 – 17473	КЗК-12-0100000Б-12	30
	32		Винт В.М6-6ех20 – 17473	КЗК-12-0100000Б-12	22
	33		Гайка М6-6G – 5915	КЗК-12-0100000Б-12	15
	34		Гайка М5-6G – 5927	КЗК-12-0100000Б-12	19
35		Гайка М14х1,5-6G – 2526	КЗК-12-0100000Б-12	2	

№ рис	№ поз	Обозначение	Наименование	Куда входит	
				Обозначение	Кол. на 1 сб.ед.
8	36		Шайба 5 65Г – 6402	КЗК-12-0100000Б-12	82
	37		Шайба 6Т 65Г – 6402	КЗК-12-0100000Б-12	75
	38		Шайба 14 65Г – 6402	КЗК-12-0100000Б-12	2
	39		Шайба С.5.01 – 11371	КЗК-12-0100000Б-12	102
	40		Шайба С.6.01 – 11371	КЗК-12-0100000Б-12	75
	41		Шайба С.14.01 – 11371	КЗК-12-0100000Б-12	2
	42		Колодка штыревая 502604	КЗК-12-0100000Б-12	1
	43		Блок модуля потерь АНД03.03.00.00.000	КЗК-12-0100000Б-12	1
	44		Устройство формирования импульсов РИДП.468833.501	КЗК-12-0100000Б-12	1
	45		Выключатель ВК2-А2-Ш	КЗК-12-0100000Б-12	1
	46		Выключатель ВК12-21	КЗК-12-0100000Б-12	1
	47		Датчик ДПЗП-1	КЗК-12-0100000Б-12	6
	48		Лента стяжная зубчатая	КЗК-12-0100000Б-12	215
	49		Панель соединительная 17.3723	КЗК-12-0100000Б-12	1
	50		Лента стяжная 2-0160986-2	КЗК-12-0100000Б-12	12
	51		Сигнал звуковой безрупорный С313	КЗК-12-0100000Б-12	1
52		Сигнал звуковой безрупорный С314	КЗК-12-0100000Б-12	1	

№ рис	№ поз	Обозначение	Наименование	Куда входит	
				Обозначение	Кол. на 1 сб.ед.
8	53		Фара 341.3711010	КЗК-12-0100000Б-12	2
	54		Фара заднего хода 2112.3711-01	КЗК-12-0100000Б-12	1
	55		Фара рабочая 8724.304/6	КЗК-12-0100000Б-12	3
	56		Фонарь передний многофункциональный 3723.3712	КЗК-12-0100000Б-12	2
	57		Фонарь задний многофункциональный 7313.3716	КЗК-12-0100000Б-12	2

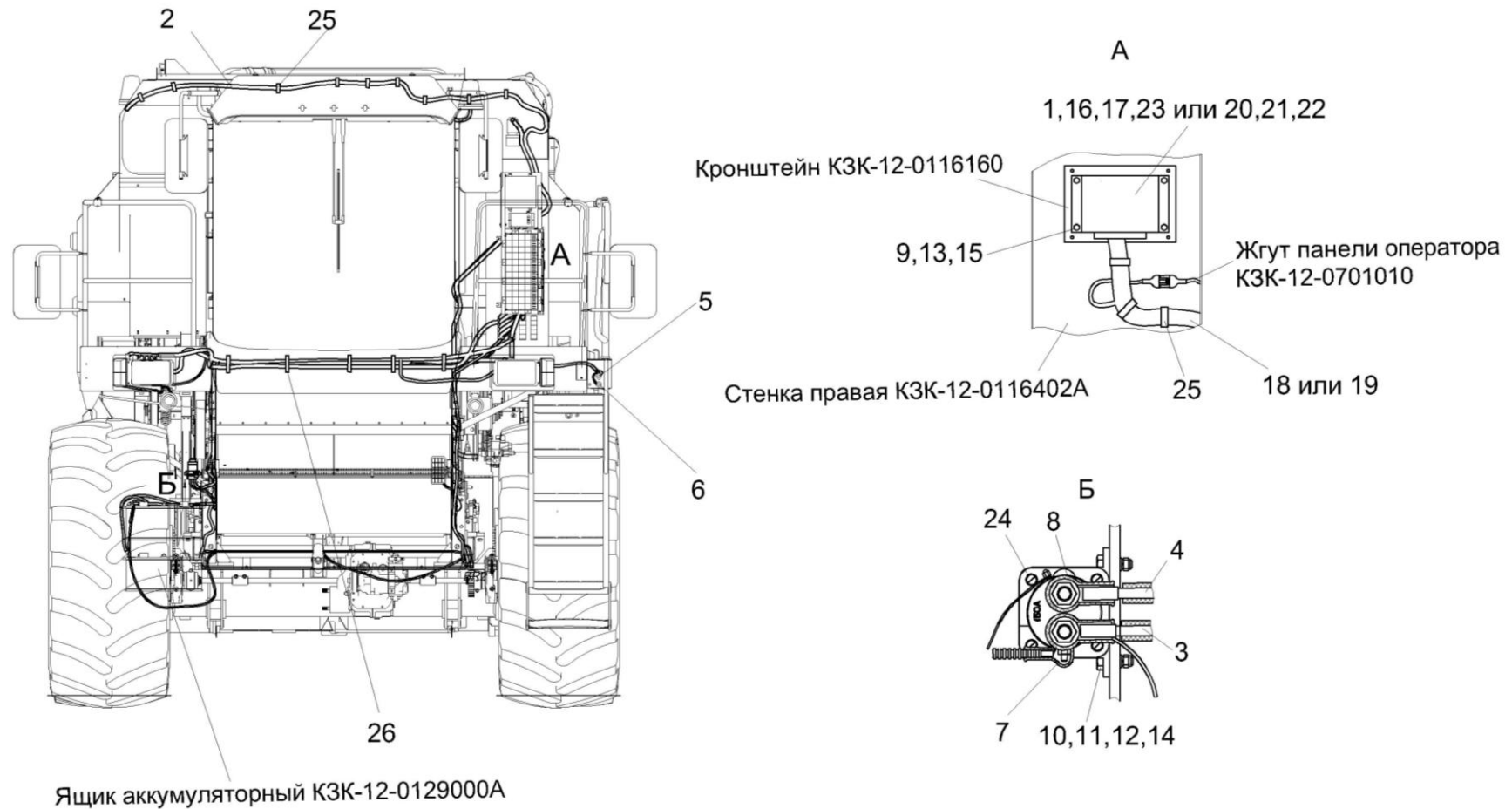


Рисунок 9 – Электрооборудование молотилки самоходной КЗК-12-0100000Б-12 (лист 4)

№ рис	№ поз	Обозначение	Наименование	Куда входит	
				Обозначение	Кол. на 1 сб.ед.
ЭЛЕКТРООБОРУДОВАНИЕ МОЛОТИЛКИ САМОХОДНОЙ КЗК-12-0100000Б-12 (лист 4) (рисунок 9)					
9	1	КЗК-12-0122110	Установка компьютера	КЗК-12-0100000Б-12	1
	2	КЗК-12-0701310	Жгут зернового бункера	КЗК-12-0100000Б-12	1
	3	КЗК-12-0705590А	Жгут выключателя массы	КЗК-12-0100000Б-12	1
	4	КЗК 0700960	Провод массы	КЗК-12-0100000Б-12	1
	5	УЭС 0700210	Кнопка	КЗК-12-0100000Б-12	2
	6	УЭС 0700210-02	Кнопка	КЗК-12-0100000Б-12	2
	7	КИС 0140046	Колпачок	КЗК-12-0100000Б-12	8
	8	ТМ-59-6000-38	Наконечник резиновый	КЗК-12-0100000Б-12	2
	9		Болт М8-6х16 – 7796	КЗК-12-0100000Б-12	4
	10		Болт М6-6х25 – 7798	КЗК-12-0100000Б-12	2
	11		Гайка М6-6G – 5915	КЗК-12-0100000Б-12	15
	12		Шайба 6Т 65Г – 6402	КЗК-12-0100000Б-12	75
	13		Шайба 8Т 65Г – 6402	КЗК-12-0100000Б-12	8
	14		Шайба С.6.01 – 11371	КЗК-12-0100000Б-12	75
	15		Шайба С.8.01 – 11371	КЗК-12-0100000Б-12	8
	16		Блок модуля потерь АНД03.03.00.00.000	КЗК-12-0100000Б-12	1

№ рис	№ поз	Обозначение	Наименование	Куда входит	
				Обозначение	Кол. на 1 сб.ед.
9	17		Блок периферийный АНД09.08.02.00.000	КЗК-12-0100000Б-12	1
	18		Жгут РИДП.685626.503	КЗК-12-0100000Б-12	1
	19		Жгут блока периферийного АНД09.08.031.00.000	КЗК-12-0100000Б-12	1
	20		Модуль ввода-вывода РИДП.426471.510	КЗК-12-0100000Б-12	1
	21		Модуль терминальный графический РИДП.426469.510	КЗК-12-0100000Б-12	1
	22		Устройство формирования импульсов РИДП.468833.501	КЗК-12-0100000Б-12	1
	23		Панель оператора АНД09.08.01.00.000	КЗК-12-0100000Б-12	1
	24		Выключатель 1212.3737-07	КЗК-12-0100000Б-12	1
	25		Лента стяжная зубчатая	КЗК-12-0100000Б-12	215
26		Лента стяжная 2-0160986-2	КЗК-12-0100000Б-12	12	

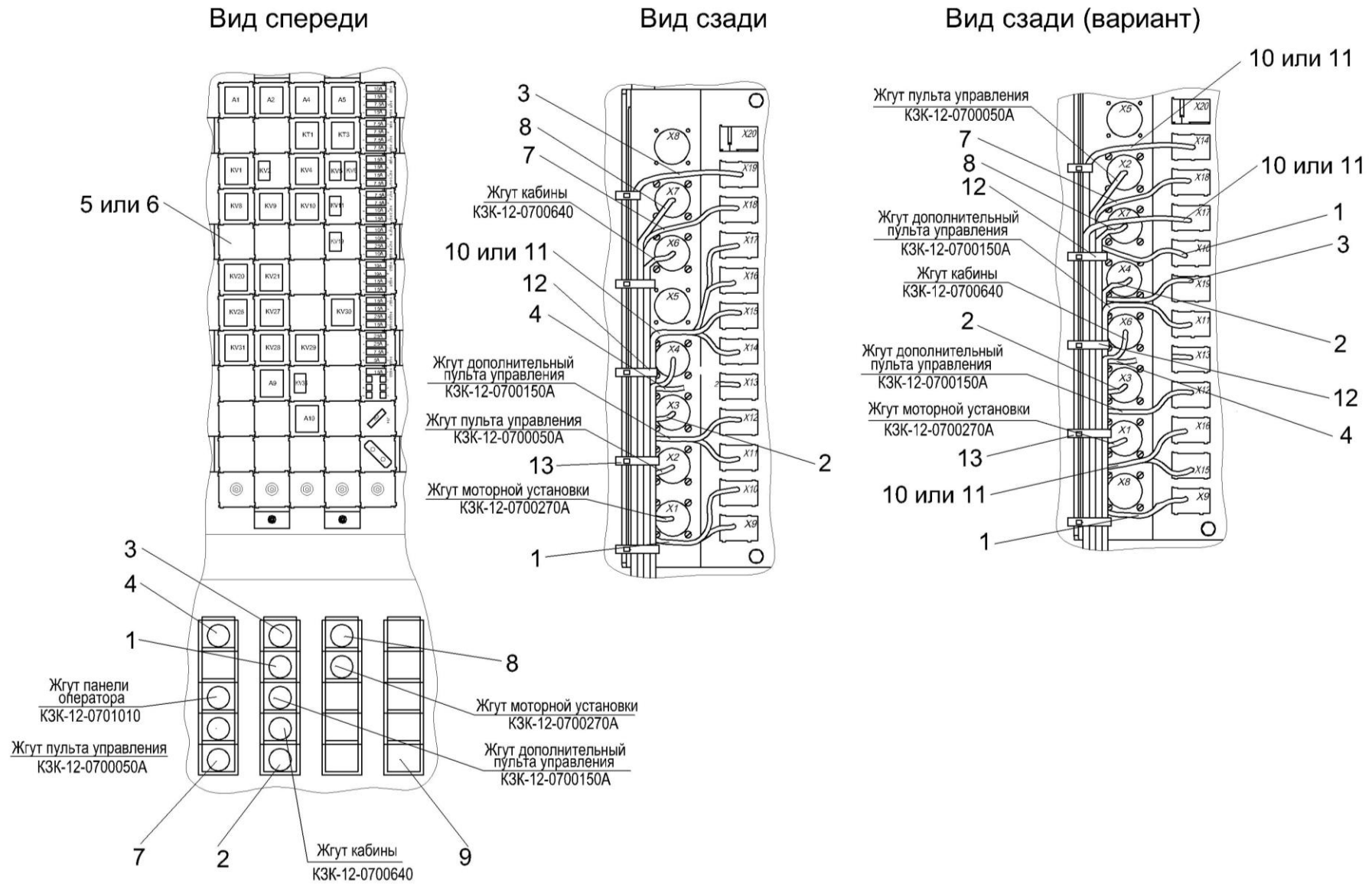


Рисунок 10 – Электрооборудование шкафа электрического КЗК-12-0116000А

№ рис	№ поз	Обозначение	Наименование	Куда входит	
				Обозначение	Кол. на 1 сб.ед.
ЭЛЕКТРООБОРУДОВАНИЕ ШКАФА ЭЛЕКТРИЧЕСКОГО КЗК-12-0116000А (рисунок 10)					
10	1	КЗК-12-0700320Г	Жгут датчиков	КЗК-12-0100000Б-12	1
	2	КЗК-12-0700330А	Жгут площадки управления	КЗК-12-0100000Б-12	1
	3	КЗК-12-0700530А	Жгут задних фонарей	КЗК-12-0100000Б-12	1
	4	КЗК-12-0700550Б	Жгут гидроблоков	КЗК-12-0100000Б-12	1
	5	КЗК-12-0700870	Блок реле	КЗК-12-0100000Б-12	1
	6	КЗК-12-0700890В	Блок реле	КЗК-12-0100000Б-12	1
	7	КЗК-12-0701030	Жгут сигнализации очистки	КЗК-12-0100000Б-12	1
	8	КЗК-12-0701310	Жгут зернового бункера	КЗК-12-0100000Б-12	1
	9	КГС 0170002	Заглушка	КЗК-12-0100000Б-12	9
	10		Жгут РИДП.685626.503	КЗК-12-0100000Б-12	1
	11		Жгут блока периферийного АНД09.08.031.00.000	КЗК-12-0100000Б-12	1
	12		Лента стяжная зубчатая	КЗК-12-0100000Б-12	215
	13		Лента стяжная 2-0160986-2	КЗК-12-0100000Б-12	12

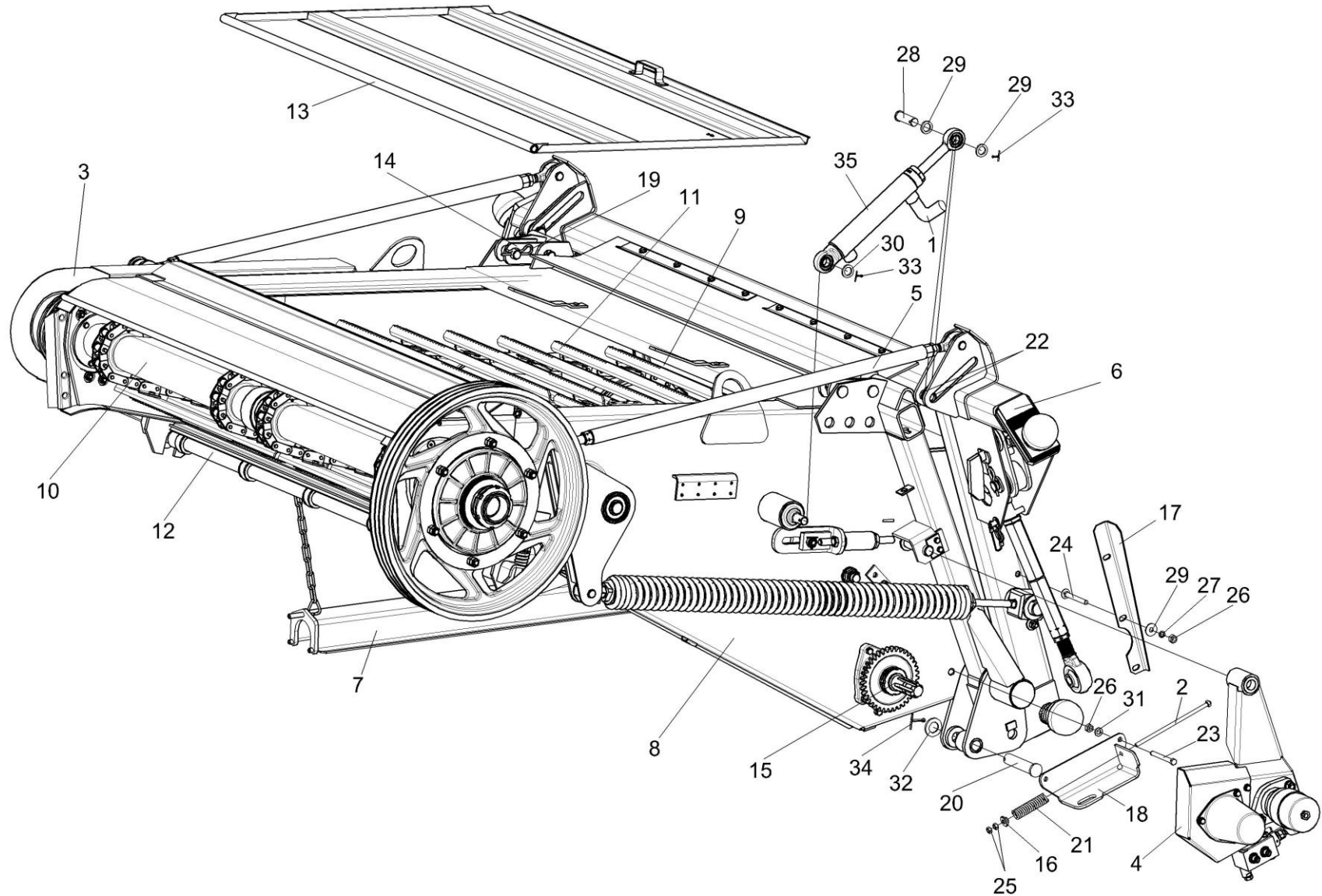


Рисунок 11 – Камера наклонная КЗК-12-181000А

№ рис	№ поз	Обозначение	Наименование	Куда входит	
				Обозначение	Кол. на 1 сб.ед.
КАМЕРА НАКЛОННАЯ КЗК-12-1810000А (рисунок 11)					
11	1-35	КЗК-12-1810000А	Камера наклонная	КЗК-12-0100000Б-12	1
	1	КЗК-12-1790000А	Система гидравлическая камеры наклонной	КЗК-12-1810000А	1
	2	КЗК-12-1800010	Винт	КЗК-12-1810000А	1
	3	КЗК-12-1800160	Ограждение	КЗК-12-1810000А	1
	4	КЗК-12-1804100	Гидрореверс	КЗК-12-1810000А	1
	5	КЗК-12-1805000	Механизм продольного копирования	КЗК-12-1810000А	1
	6	КЗК-12-1808000А	Рамка переходная	КЗК-12-1810000А	1
	7	КЗК-12-1810210	Упор	КЗК-12-1810000А	1
	8	КЗК-12-1811000А	Рама	КЗК-12-1810000А	1
	9	КЗК-12-1813000А	Вал верхний	КЗК-12-1810000А	1
	10	КЗК-12-1816000А	Вал нижний	КЗК-12-1810000А	1
	11	КЗК-12-1817000А	Транспортер	КЗК-12-1810000А	2
	12	КЗК 1770010-01	Труба	КЗК-12-1810000А	1
	13	КЗК 1772000-01	Крышка	КЗК-12-1810000А	1
	14	КЗК 1787000	Серьга	КЗК-12-1810000А	2
	15	КЗК-12-1800611	Вал	КЗК-12-1810000А	1
16	КЗК-12-1800625	Втулка	КЗК-12-1810000А	1	

№ рис	№ поз	Обозначение	Наименование	Куда входит	
				Обозначение	Кол. на 1 сб.ед.
11	17	КЗК-12-1808403-01	Закрылок	КЗК-12-1810000А	1
	18	КЗК-12-1810414	Упор	КЗК-12-1810000А	1
	19	ЖКЛ 0000609	Шплинт	КЗК-12-1810000А	2
	20	КЗК 1770604-01	Палец	КЗК-12-1810000А	1
	21	КЗК 1770619	Пружина	КЗК-12-1810000А	1
	22	КЗК 1770803	Втулка	КЗК-12-1810000А	4
	23		Болт М10-6ех100 – 7802	КЗК-12-1810000А	2
	24		Болт М10-6ех100 – 7802	КЗК-12-1810000А	2
	25		Гайка М8-6G.8 – 5915	КЗК-12-1810000А	36
	26		Гайка М10-6G.8 – 5915	КЗК-12-1810000А	19
	27		Шайба 10Т 65Г – 6402	КЗК-12-1810000А	15
	28		Ось 6-20 b12x65 – 9650	КЗК-12-1810000А	2
	29		Шайба 20.01 – 9649	КЗК-12-1810000А	6
	30		Шайба А 10.01 – 6958	КЗК-12-1810000А	7
	31		Шайба С.10.01 – 11371	КЗК-12-1810000А	12
	32		Шайба С.24.01 – 11371	КЗК-12-1810000А	2
	33		Шплинт 5x32 – 397	КЗК-12-1810000А	6
34		Шплинт 5x40 – 397	КЗК-12-1810000А	2	
35		Гидроцилиндр ВНС 40.20.160-2	КЗК-12-1810000А	2	

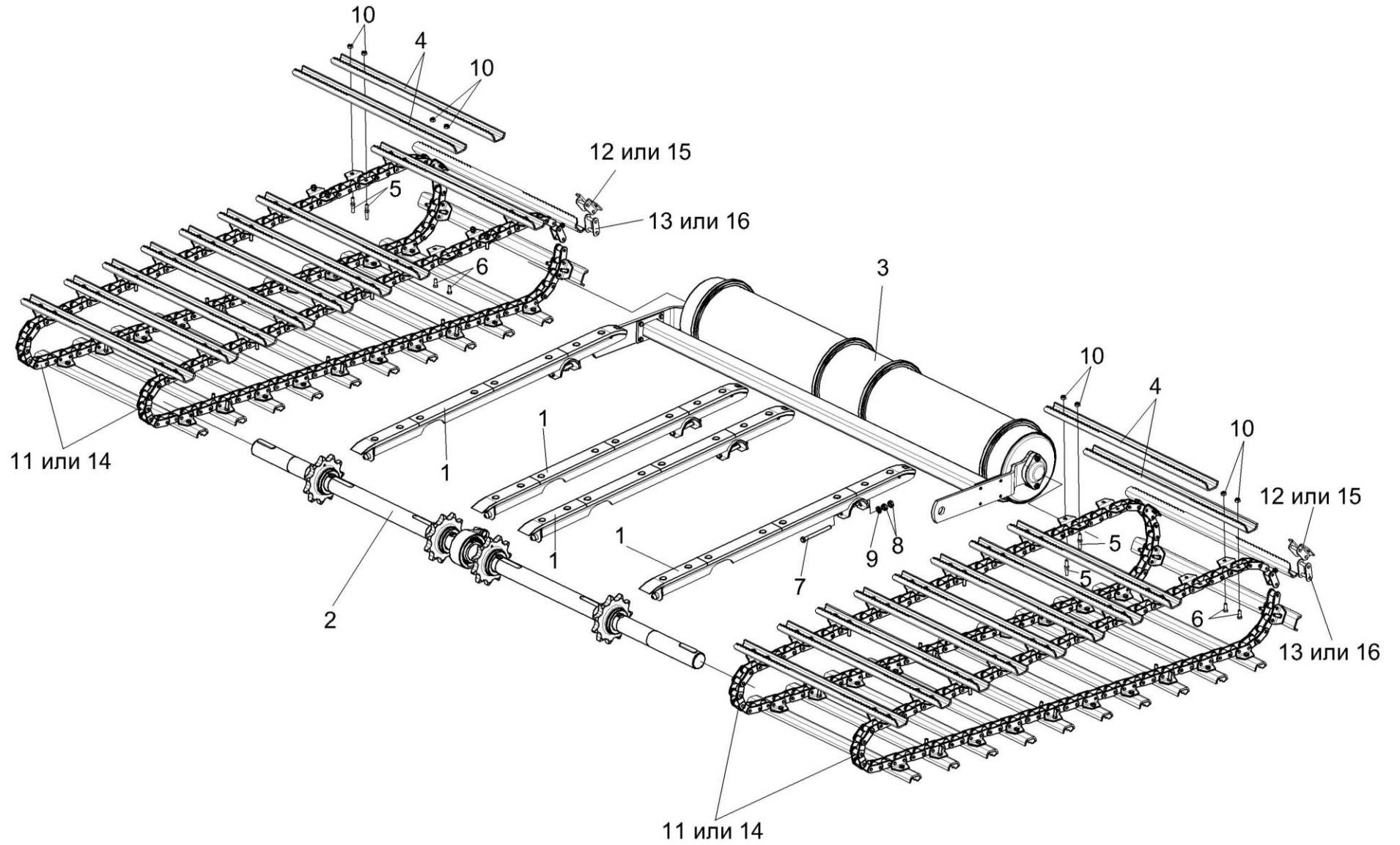


Рисунок 12 – Установка транспортеров КЗК-12-1817000А

№ рис	№ поз	Обозначение	Наименование	Куда входит	
				Обозначение	Кол. на 1 сб.ед.
УСТАНОВКА ТРАНСПОРТЕРОВ КЗК-12-1817000А (рисунок 12)					
12	4-6,10-16	КЗК-12-1817000А	Транспортер	КЗК-12-1810000А	2
	1	КЗК-12-1810050	Успокоитель	КЗК-12-1810000А	4
	2	КЗК-12-1813000А	Вал верхний	КЗК-12-1810000А	1
	3	КЗК-12-1816000А	Вал нижний	КЗК-12-1810000А	1
	4	КЗК-12-1817403	Гребенка	КЗК-12-1817000А	22
	5	КЗК-12-1817601	Ограничитель	КЗК-12-1817000А	28
	6		Болт М8-6ех20 – 7796	КЗК-12-1817000А	88
	7		Болт М10-6ех105 – 7796	КЗК-12-1810000А	4
	8		Гайка М10-6G.8 – 5915	КЗК-12-1810000А	19
	9		Шайба С.10.01 – 11371	КЗК-12-1810000А	12
	10		Гайка М8-8 DIN 980 арт.0369 8 (Германия, "Wurth")	КЗК-12-1817000А	88
	11		Цепь ТРДТ-38-6000-1-1-8-4 L=3382 мм (89 зв.)	КЗК-12-1817000А	2
	12		Звено П-ТРДТ-38-6000	КЗК-12-1817000А	4
	13		Звено С-ТРДТ-38-6000	КЗК-12-1817000А	2
	14		Цепь ТРД-38-5600-1-1-8-4 L=3382 мм (89 зв.)	КЗК-12-1817000А	2
	15		Звено П-ТРД-38-5600-1-2-8	КЗК-12-1817000А	4
	16		Звено С-ТРД-38-5600-1-2-8	КЗК-12-1817000А	2

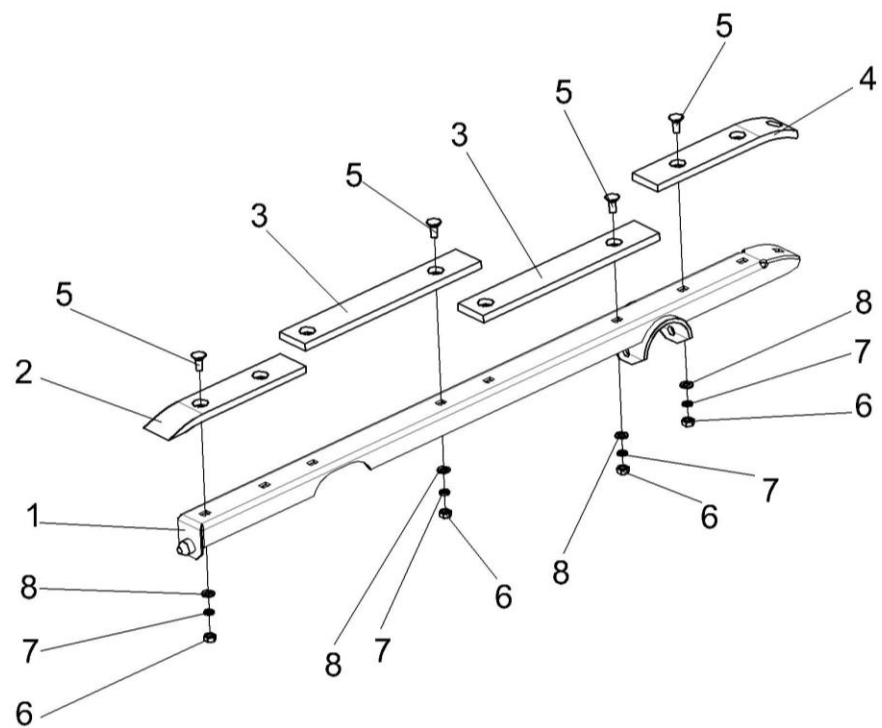


Рисунок 13 – Успокоитель КЗК-12-1810050

№ рис	№ поз	Обозначение	Наименование	Куда входит	
				Обозначение	Кол. на 1 сб.ед.
УСПОКОИТЕЛЬ КЗК-12-1810050 (рисунок 13)					
13	1-8	КЗК-12-1810050	Успокоитель	КЗК-12-1810000А	1
	1	КЗК-12-1810060	Направляющая	КЗК-12-1810050	1
	2	КЗК-12-1810002	Накладка	КЗК-12-1810050	1
	3	КЗК-12-1810003	Накладка	КЗК-12-1810050	2
	4	КЗК-12-1810004	Накладка	КЗК-12-1810050	1
	5		Болт М8-6ех20 – 7802	КЗК-12-1810050	9
	6		Гайка М8-6G.8 – 5915	КЗК-12-1810050	9
	7		Шайба 8 65Г – 6402	КЗК-12-1810050	9
8		Шайба С.8.01 – 11371	КЗК-12-1810050	9	

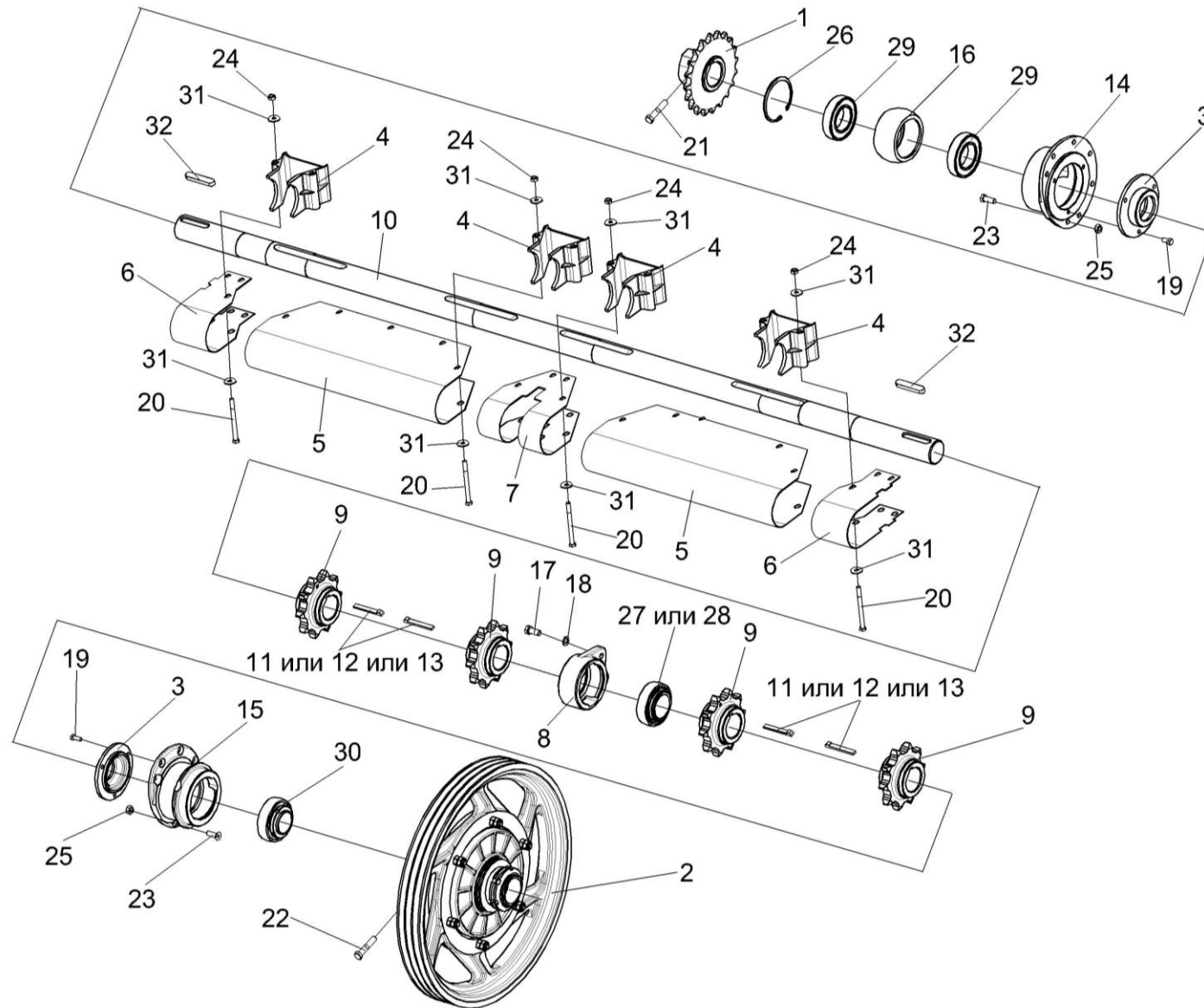


Рисунок 14 – Установка вала верхнего КЗК-12-1813000А

№ рис	№ поз	Обозначение	Наименование	Куда входит	
				Обозначение	Кол. на 1 сб.ед.
УСТАНОВКА ВАЛА ВЕРХНЕГО КЗК-12-1813000А (рисунок 14)					
14	1-32	КЗК-12-1810000А	Камера наклонная	КЗК-12-0100000Б-12	1
	8-13,27,28	КЗК-12-1813000А	Вал верхний	КЗК-12-1810000А	1
	3,14,16, 19,26,29	КЗК 1873010-01	Корпус	КЗК-12-1810000А	1
	3,15,19,30	КЗК 1873020-01	Корпус	КЗК-12-1810000А	1
	1	КЗК 1870150А-01	Звездочка	КЗК-12-1810000А	1
	2	КЗК 1873100	Муфта предохранительная	КЗК-12-1810000А	1
	3	КЗК-12-1803101	Крышка	КЗК 1873010-01 КЗК 1873020-01	1 1
	4	КЗК-12-1810001	Корпус	КЗК-12-1810000А	4
	5	КЗК-12-1810409	Кожух	КЗК-12-1810000А	2
	6	КЗК-12-1810411	Кожух	КЗК-12-1810000А	2
	7	КЗК-12-1810412	Кожух	КЗК-12-1810000А	1
	8	КЗК-12-1813301	Корпус	КЗК-12-1813000А	1
	9	КЗК-12-1813605А	Звездочка	КЗК-12-1813000А	4
	10	КЗК-12-1813607	Вал	КЗК-12-1813000А	1
11	КЗК 1773603	Шпонка	КЗК-12-1813000А	4 подбор	
12	КЗК 1773603-01	Шпонка	КЗК-12-1813000А	4 подбор	
13	КЗК 1773603-02	Шпонка	КЗК-12-1813000А	4 подбор	
14	КЗК 1873202-01	Фланец	КЗК 1873010-01	1	

№ рис	№ поз	Обозначение	Наименование	Куда входит	
				Обозначение	Кол. на 1 сб.ед.
14	15	КЗК 1873203-01	Фланец	КЗК 1873020-01	1
	16	КЗК 1873614	Втулка	КЗК 1873010-01	1
	17	УЭС 0100603А	Болт	КЗК-12-1810000А	2
	18	УЭС 0100607-01	Шайба	КЗК-12-1810000А	2
	19		Болт М8-6еx20 – 7796	КЗК 1873010-01 КЗК 1873020-01	3 3
	20		Болт М8x95-8.8 DIN 931	КЗК-12-1810000А	20
	21		Болт М12-6еx55 – 7796	КЗК-12-1810000А	2
	22		Болт М12-6еx60 – 7796	КЗК-12-1810000А	1
	23		Винт М10x30-8.8 DIN 7991 (Германия, "Wurth")	КЗК-12-1810000А	14
	24		Гайка М8-6G – 5915	КЗК-12-1810000А	33
	25		Гайка М10-8 DIN 980 (Германия, "Wurth")	КЗК-12-1810000А	14
	26		Кольцо В90 – 13943	КЗК 1873010-01	1
	27		Подшипник YET 210 (Швеция, "SKF")	КЗК-12-1813000А	1
	28		Подшипник ES210G2 (Франция, "SNR")	КЗК-12-1813000А	1
	29		Подшипник 180210 – 8882	КЗК 1873010-01	2
	30		Подшипник 680210А2НК7С27	КЗК 1873020-01	1
	31		Шайба А 8.01 – 6958	КЗК-12-1810000А	42
	32		Шпонка 14x9x70 – 23360	КЗК-12-1810000А	3

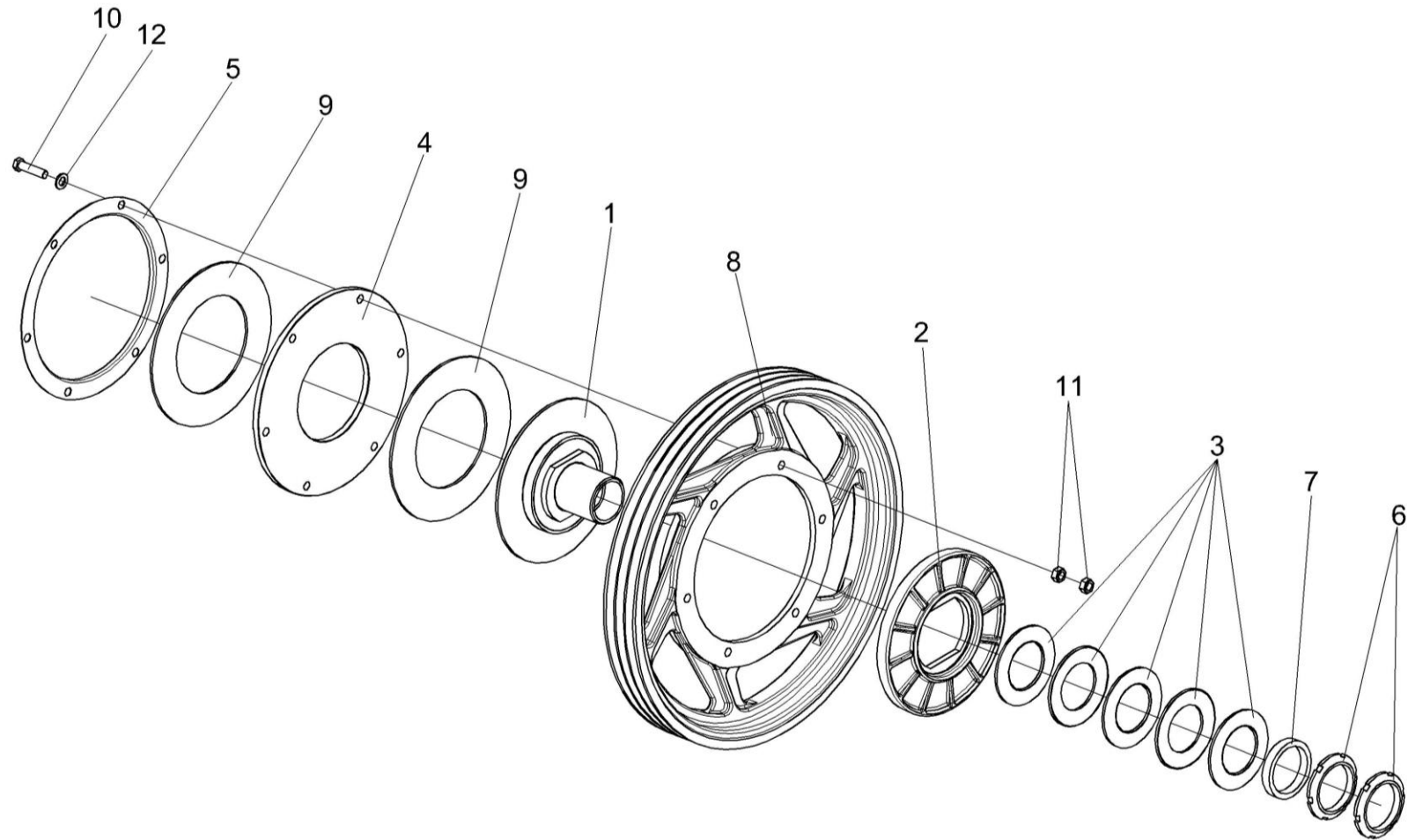


Рисунок 15 – Муфта предохранительная КЗК 1873100

№ рис	№ поз	Обозначение	Наименование	Куда входит	
				Обозначение	Кол. на 1 сб.ед.
МУФТА ПРЕДОХРАНИТЕЛЬНАЯ КЗК 1873100 (рисунок 15)					
15	1-12	КЗК 1873100	Муфта предохранительная	КЗК-12-1810000А	1
	1	КЗК 1873120	Ступица	КЗК 1873100	1
	2	КЗК 1773203	Диск	КЗК 1873100	1
	3	КЗК 1773401	Пружина тарельчатая	КЗК 1873100	5
	4	КЗК 1773403	Диск	КЗК 1873100	1
	5	КЗК 1773407	Кожух	КЗК 1873100	1
	6	КЗК 1773604	Гайка	КЗК 1873100	2
	7	КЗК 1773802	Втулка	КЗК 1873100	1
	8	КЗК 1873101	Шкив	КЗК 1873100	1
	9	КЗР 0313003	Накладка фрикционная	КЗК 1873100	2
	10		Болт М12-6х50 – 7796	КЗК 1873100	6
	11		Гайка М12-6G – 5915	КЗК 1873100	12
12		Шайба С.12.01 – 11371	КЗК 1873100	6	

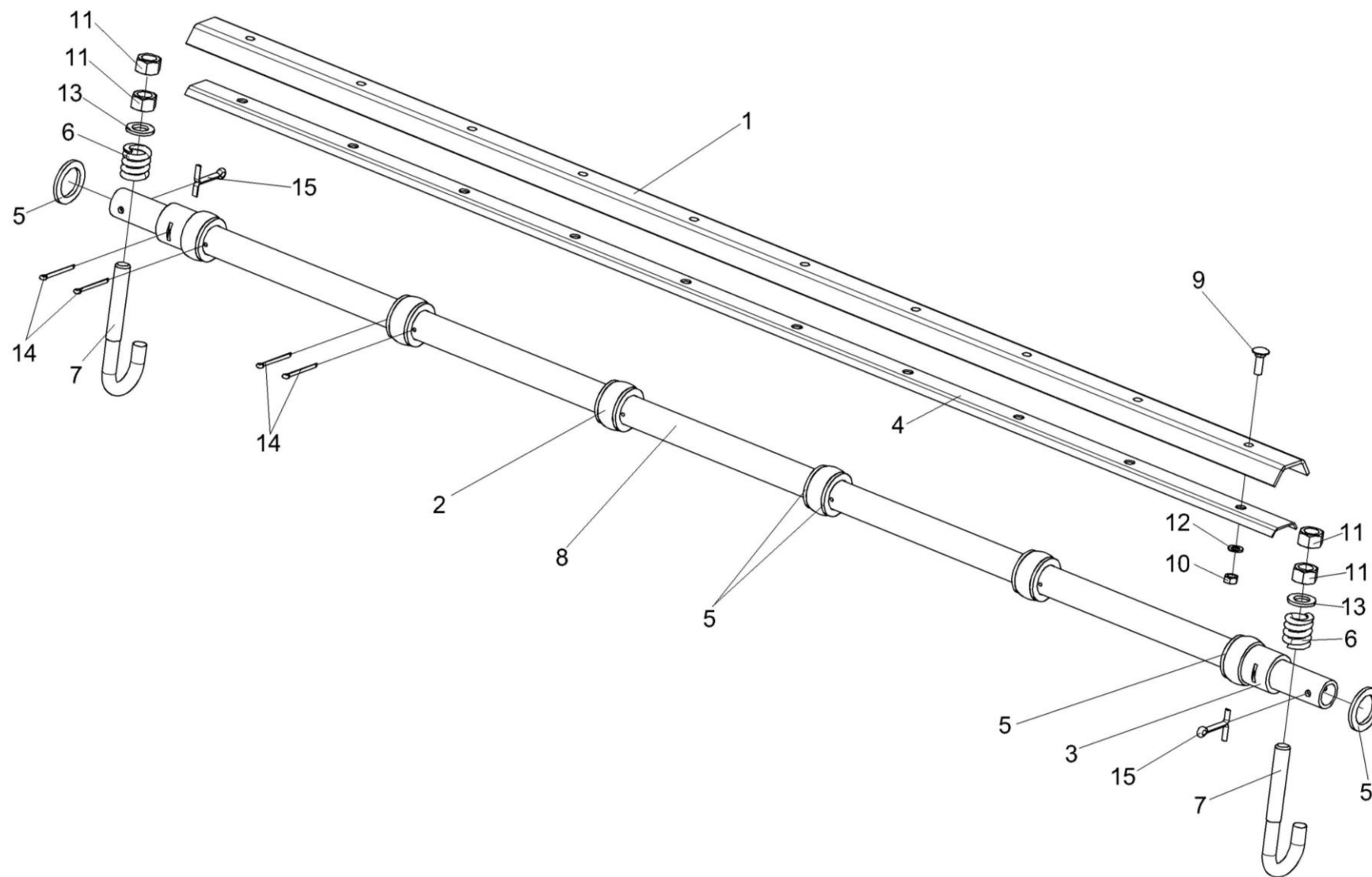


Рисунок 16 – Установка трубы КЗК 1770010-01

№ рис	№ поз	Обозначение	Наименование	Куда входит	
				Обозначение	Кол. на 1 сб.ед.
УСТАНОВКА ТРУБЫ КЗК 1770010-01 (рисунок 16)					
16	2,3,5,8,14	КЗК 1770010-01	Труба	КЗК-12-1810000А	1
	1	КЗК 1770002-01	Уплотнение	КЗК-12-1810000А	1
	2	КЗК 1770004	Ролик	КЗК 1770010-01	6
	3	КЗК 1770005	Втулка	КЗК 1770010-01	2
	4	КЗК 1770403-01	Жесткость	КЗК-12-1810000А	1
	5	КЗК 1770408	Шайба	КЗК-12-1810000А КЗК 1770010-01	2 10
	6	КЗК 1770603	Пружина	КЗК-12-1810000А	2
	7	КЗК 1770605	Крюк	КЗК-12-1810000А	2
	8	КЗК 1770801-01	Труба	КЗК 1770010-01	1
	9		Болт М8-6х20 – 7802	КЗК-12-1810000А	14
	10		Гайка М8-6G – 5915	КЗК-12-1810000А	33
	11		Гайка М16-6G – 5915	КЗК-12-1810000А	4
	12		Шайба С.8.01 – 11371	КЗК-12-1810000А	10
	13		Шайба С.16.01 – 11371	КЗК-12-1810000А	2
	14		Шплинт 4х50 – 397	КЗК 1770010-01	12
15		Шплинт 6,3х45 – 397	КЗК-12-1810000А	2	

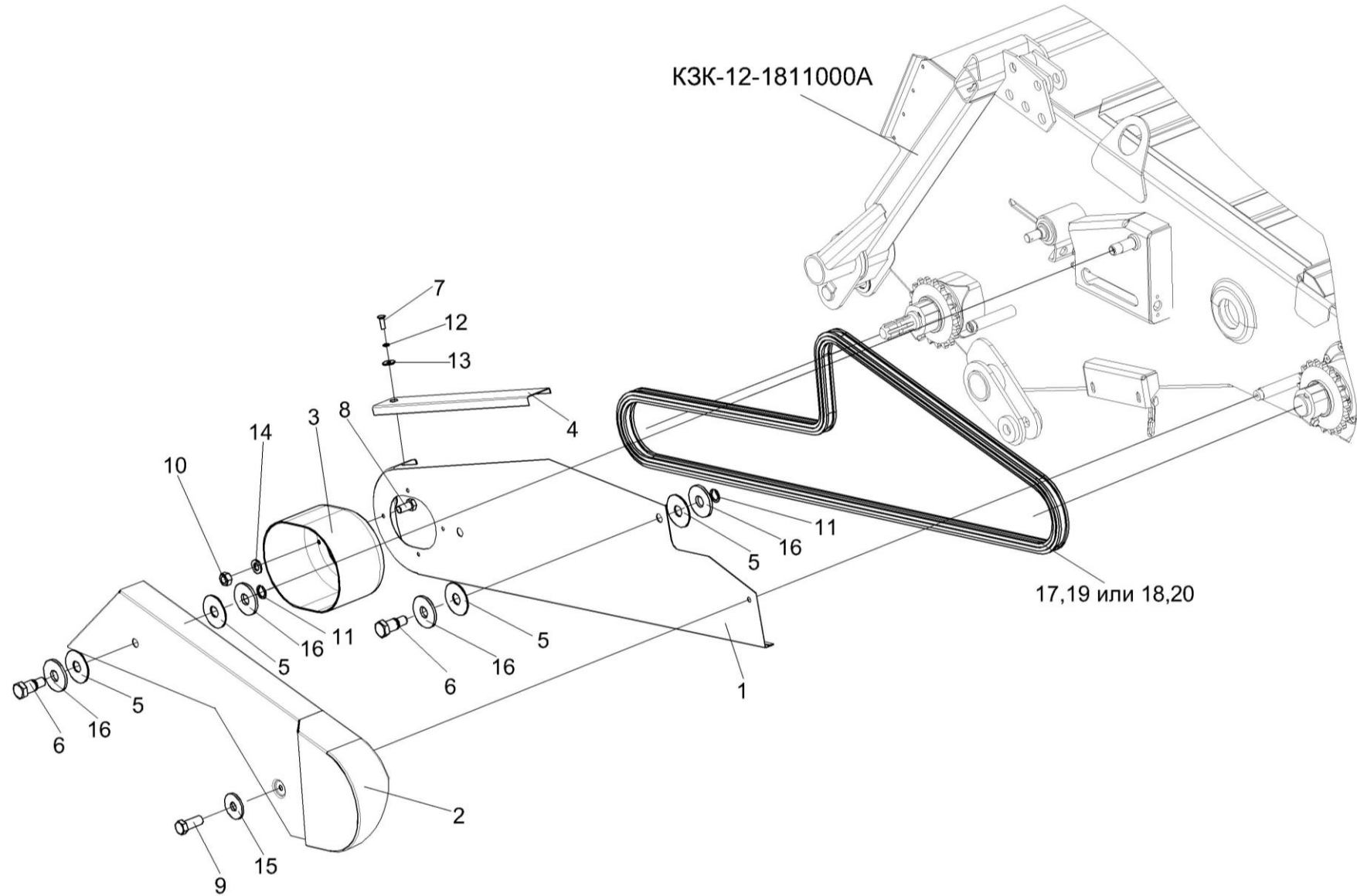


Рисунок 17 – Установка ограждений КЗК-12-1800140 и КЗК-12-1800160

№ рис	№ поз	Обозначение	Наименование	Куда входит	
				Обозначение	Кол. на 1 сб.ед.
УСТАНОВКА ОГРАЖДЕНИЙ КЗК-12-1800140 и КЗК-12-1800160 (рисунок 17)					
17	1,3-8, 10-14,16	КЗК-12-1800140	Ограждение	КЗК-12-1810000А	1
	2,5,6,11,16	КЗК-12-1800160	Ограждение	КЗК-12-1810000А	1
	1	КЗК-12-1800150	Ограждение	КЗК-12-1800140	1
	2	КЗК-12-1800170	Ограждение	КЗК-12-1800160	1
	3	КЗК-12-1800006	Колпак	КЗК-12-1800140	1
	4	КЗК-12-1800476	Крышка	КЗК-12-1800140	1
	5	КЗР 1525002	Прокладка	КЗК-12-1800140	4
				КЗК-12-1800160	2
	6	КЗР 1525606	Винт	КЗК-12-1800140	2
				КЗК-12-1800160	1
	7		Болт М6-6х12 – 7798	КЗК-12-1800140	3
	8		Болт М8-6х16 – 7796	КЗК-12-1800140	4
	9		Болт М10-6х25 – 7796	КЗК-12-1810000А	3
10		Гайка М8-6G – 5915	КЗК-12-1800140	4	
11		Кольцо В12 – 13940	КЗК-12-1800140	2	
			КЗК-12-1800160	1	
12		Шайба 6 65Г – 6402	КЗК-12-1800140	3	
13		Шайба А.6.01 – 6958	КЗК-12-1800140	3	

№ рис	№ поз	Обозначение	Наименование	Куда входит		
				Обозначение	Кол. на 1 сб.ед.	
17	14		Шайба А.8.01 – 6958	КЗК-12-1800140	4	
	15		Шайба А.10.01 – 6958	КЗК-12-1810000А	7	
	16			Шайба А.12.01 – 6958	КЗК-12-1800140	4
					КЗК-12-1800160	2
	17			Звено соединительное к цепи шагом 25,4 мм. V-Glied Verbindungsglied mit Splint 16 В-1Т Тип S OOZA DIN 8187/ISO 606 (Германия, "Optibelt")	КЗК-12-1810000А	1
	18			Звено соединительное С-16 В-1 ISO 606 (Латвия, "Ditton")	КЗК-12-1810000А	1
	19	ЦЕП 0004055		Цепь шагом 25,4 мм, открытая. Din- Einfach-Rollenketten offen DIN 8187/ISO 606 16 В-1Т OOZA L=3429 мм (135 зв.) (Германия, "Optibelt")	КЗК-12-1810000А	1
20	ЦЕП 0004074		Цепь 16 В-1 ISO 606 L=3429 мм (135 зв.) (Латвия, "Ditton")	КЗК-12-1810000А	1	

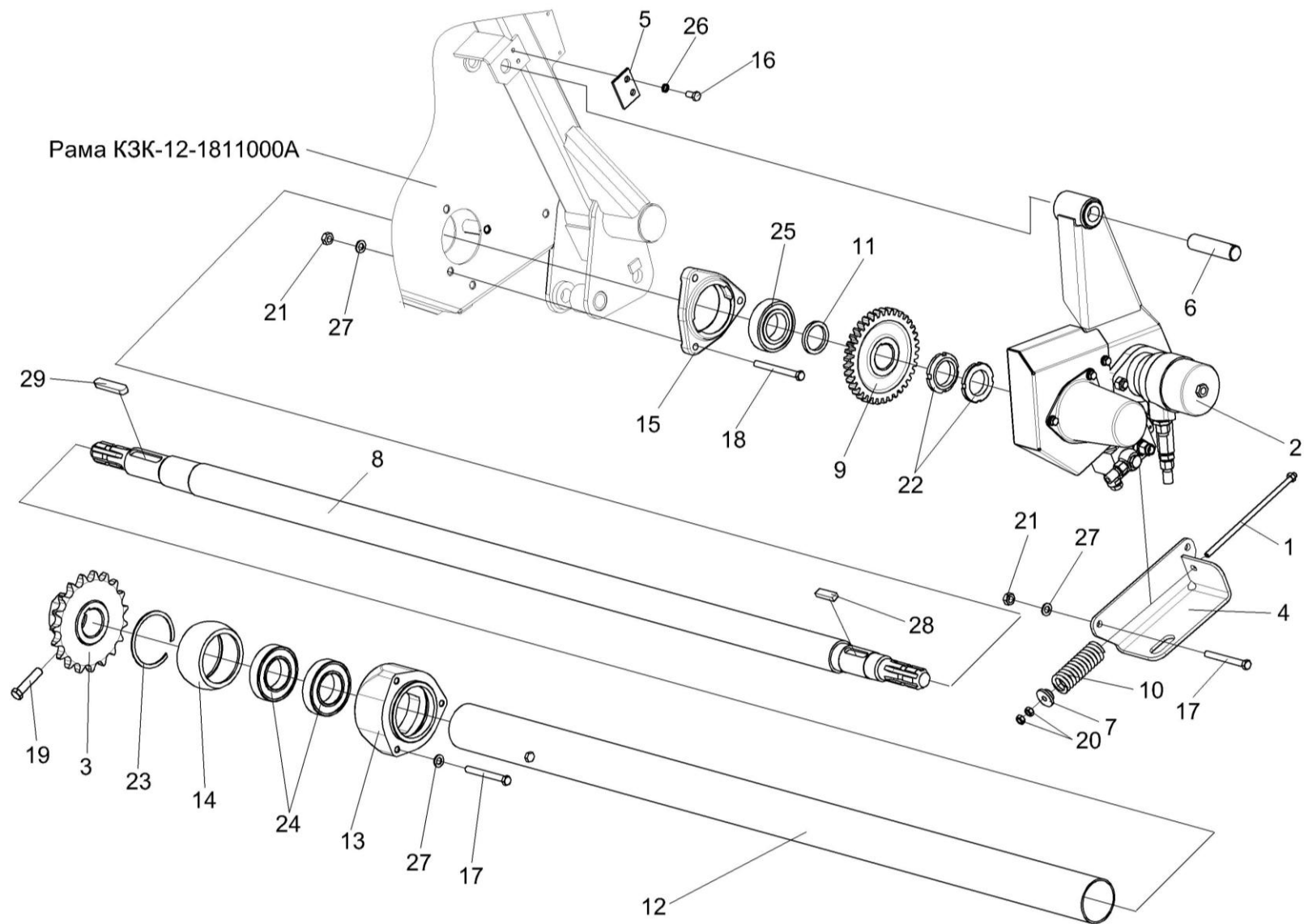


Рисунок 18 – Установка вала КЗК-12-1800611

№ рис	№ поз	Обозначение	Наименование	Куда входит	
				Обозначение	Кол. на 1 сб.ед.
УСТАНОВКА ВАЛА КЗК-12-1800611 (рисунок 18)					
18	13,14,23,24	КЗК 1870210	Опора	КЗК-12-1810000А	1
	1	КЗК-12-1800010	Винт	КЗК-12-1810000А	1
	2	КЗК-12-1804100	Гидрореверс	КЗК-12-1810000А	1
	3	КЗК 1870150А	Звездочка	КЗК-12-1810000А	1
	4	КЗК-12-1810414	Упор	КЗК-12-1810000А	1
	5	КЗК-12-1800404	Пластина	КЗК-12-1810000А	1
	6	КЗК-12-1800603А	Ось	КЗК-12-1810000А	1
	7	КЗК-12-1800625	Втулка	КЗК-12-1810000А	1
	8	КЗК-12-1800611	Вал	КЗК-12-1810000А	1
	9	КЗК-12-1800612	Колесо	КЗК-12-1810000А	1
	10	КЗК 1770619	Пружина	КЗК-12-1810000А	1
	11	КЗК-12-1800802	Втулка	КЗК-12-1810000А	2
					наиб. кол.
	12	КЗК 1870003А	Кожух	КЗК-12-1810000А	1
	13	КЗК 1870201	Корпус	КЗК 1870210	1
	14	КЗК 1873614	Втулка	КЗК 1870210	1
15	Н.027.106	Корпус подшипника	КЗК-12-1810000А	1	
16		Болт М8-6gx25 – 7796	КЗК-12-1810000А	4	

№ рис	№ поз	Обозначение	Наименование	Куда входит	
				Обозначение	Кол. на 1 сб.ед.
18	17		Болт М10-6ех90 – 7796	КЗК-12-1810000А	5
	18		Болт М10-6ех100 – 7796	КЗК-12-1810000А	3
	19		Болт М12-6ех55 – 7796	КЗК-12-1810000А	2
	20		Гайка М8-6G – 5915	КЗК-12-1810000А	2
	21		Гайка М10-6G – 5915	КЗК-12-1810000А	19
	22		Гайка М42х1,5-6Н – 11871	КЗК-12-1810000А	2
	23		Кольцо В90 – 13943	КЗК 1870210	1
	24		Подшипник 180210 – 8882	КЗК 1870210	2
	25		Подшипник 1580209С17	КЗК-12-1810000А	1
	26		Шайба 8Т 65Г – 6402	КЗК-12-1810000А	10
	27		Шайба С.10.01 – 11371	КЗК-12-1810000А	12
	28		Шпонка 14х9х36 – 23360	КЗК-12-1810000А	1
	29		Шпонка 14х9х70 – 23360	КЗК-12-1810000А	1

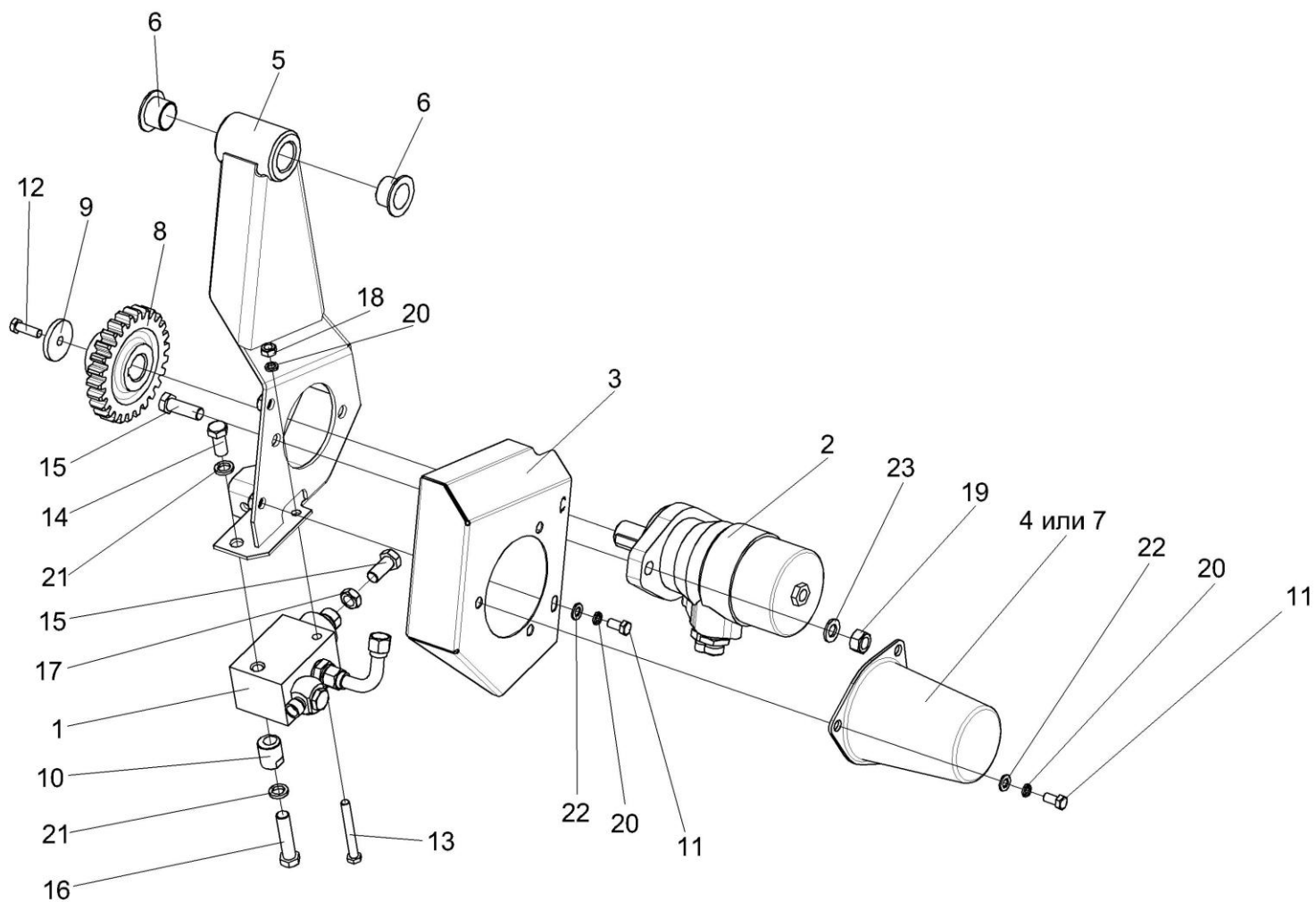


Рисунок 19 – Гидрореверс КЗК-12-1804100

№ рис	№ поз	Обозначение	Наименование	Куда входит	
				Обозначение	Кол. на 1 сб.ед.
ГИДРОРЕВЕРС КЗК-12-1804100 (рисунок 19)					
19	1-23	КЗК-12-1804100	Гидрореверс	КЗК-12-1810000А	1
	1	КЗК-12-1790200А	Гидроцилиндр	КЗК-12-1804100	1
	2	КЗК-12-1790990А	Гидромотор	КЗК-12-1804100	1
	3	КЗК-12-1804020	Ограждение	КЗК-12-1804100	1
	4	КЗК-12-1804030	Колпак	КЗК-12-1804100	1
	5	КЗК-12-1804110	Кронштейн	КЗК-12-1804100	1
	6	КЗК-12-1804001	Втулка	КЗК-12-1804100	2
	7	КЗК-12-1804003	Колпак	КЗК-12-1804100	1
	8	КЗК-12-1804601А	Шестерня	КЗК-12-1804100	1
	9	КЗК-12-1804602А	Шайба	КЗК-12-1804100	1
	10	КЗК-12-1804604	Эксцентрик	КЗК-12-1804100	1
	11		Болт М8-6ех16 – 7796	КЗК-12-1804100	5
	12		Болт М8-6ех20 – 7796	КЗК-12-1804100	1
	13		Болт М8-6ех65 – 7796	КЗК-12-1804100	1
	14		Болт М12-6ех25 – 7796	КЗК-12-1804100	1
	15		Болт М12-6ех35 – 7796	КЗК-12-1804100	3
16		Болт М12-6ех50 – 7796	КЗК-12-1804100	1	

№ рис	№ поз	Обозначение	Наименование	Куда входит	
				Обозначение	Кол. на 1 сб.ед.
19	17		Гайка М12-6G – 2526	КЗК-12-1804100	1
	18		Гайка М8-6G – 5915	КЗК-12-1804100	1
	19		Гайка М12-6G – 5915	КЗК-12-1804100	2
	20		Шайба 8Т 65Г – 6402	КЗК-12-1804100	6
	21		Шайба 12 65Г – 6402	КЗК-12-1804100	2
	22		Шайба С.8.01 – 11371	КЗК-12-1804000А	5
	23		Шайба С.12.01 – 11371	КЗК-12-1804000А	2

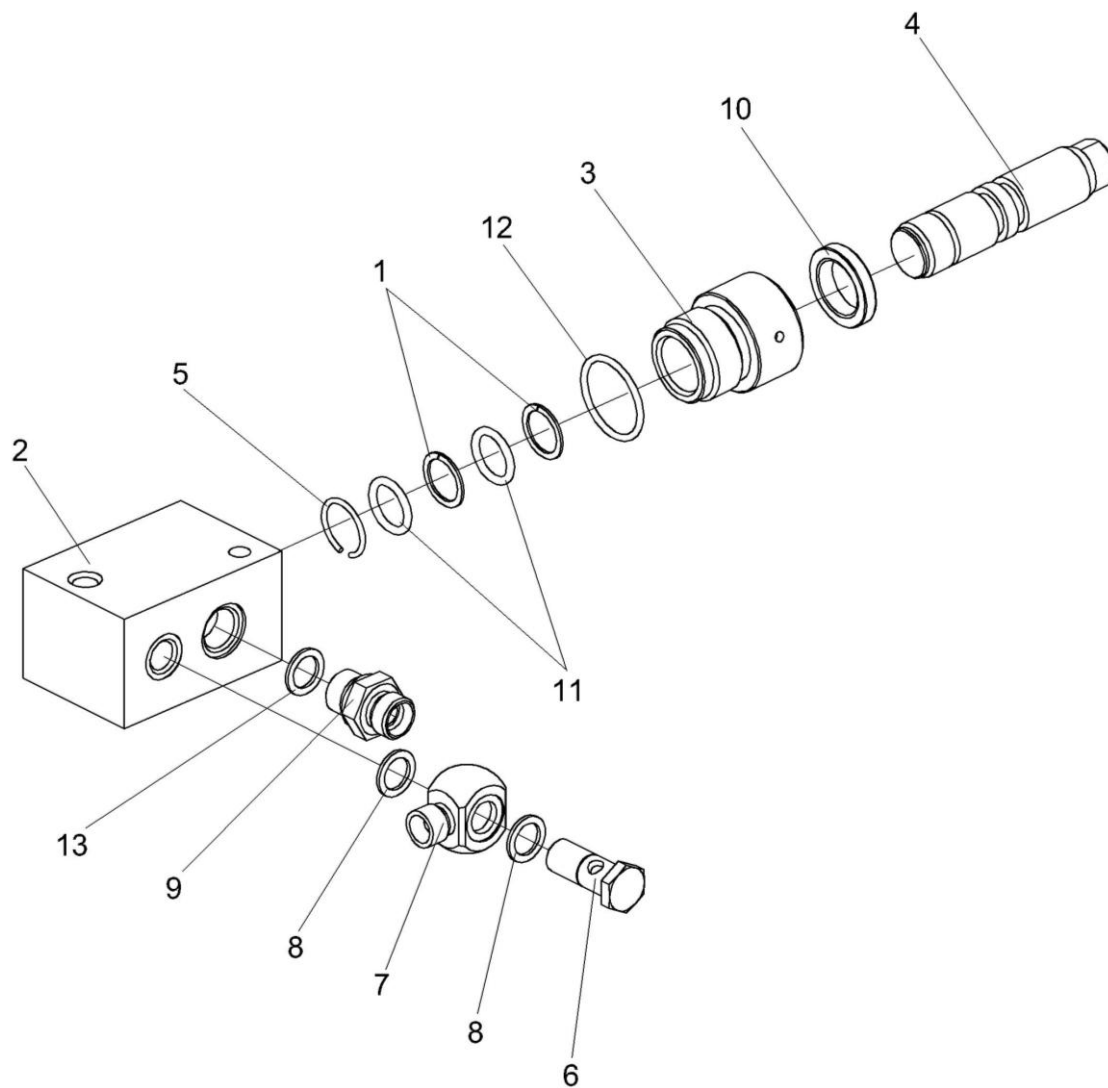


Рисунок 20 – Гидроцилиндр КЗК-12-1790200А

№ рис	№ поз	Обозначение	Наименование	Куда входит	
				Обозначение	Кол. на 1 сб.ед.
ГИДРОЦИЛИНДР КЗК-12-1790200А (рисунок 20)					
20	1-13	КЗК-12-1790200А	Гидроцилиндр	КЗК-12-1804100	1
	1-5,10-12	КЗК-12-1790180А	Гидроцилиндр	КЗК-12-1790200А	1
	1	КЗК-12-1790003	Кольцо защитное	КЗК-12-1790180А	2
	2	КЗК-12-1790601	Корпус	КЗК-12-1790180А	1
	3	КЗК-12-1790612	Крышка	КЗК-12-1790180А	1
	4	КЗК-12-1790613	Плунжер	КЗК-12-1790180А	1
	5	КЗК-12-1790604	Кольцо запорное	КЗК-12-1790180А	1
	6	КЗК-12-1790611	Болт специальный	КЗК-12-1790200А	1
	7	КЗР 1580604А	Угольник поворотный	КЗК-12-1790200А	1
	8	КИС 0118008Б	Кольцо	КЗК-12-1790200А	2
	9	УЭС 0602621	Штуцер	КЗК-12-1790200А	1
	10		Грязесъемник MERKEL PU6 22-30,6-6,5 (Германия, "Фройденберг")	КЗК-12-1790180А	1
	11		Кольцо 017-021-25-2-2 – 18829/9833	КЗК-12-1790180А	2
12		Кольцо 030-034-25-2-2 – 18829/9833	КЗК-12-1790180А	1	
13		Прокладка 18М1 – 23358	КЗК-12-1790200А	1	

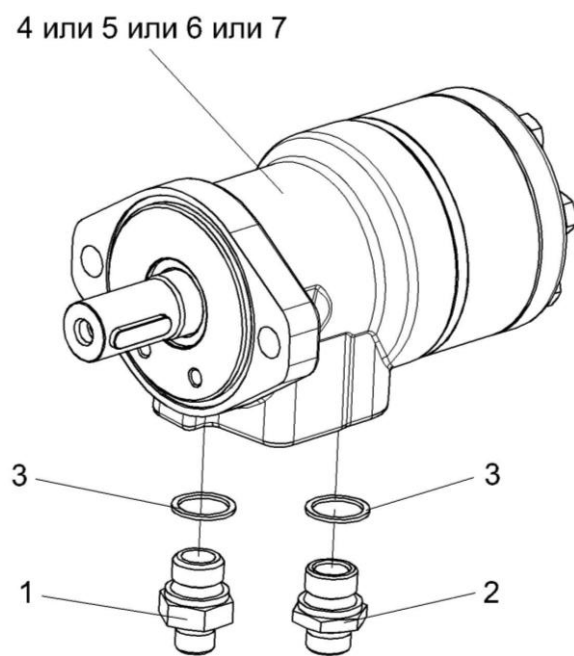


Рисунок 21 – Гидромотор КЗК-12-1790990А

№ рис	№ поз	Обозначение	Наименование	Куда входит	
				Обозначение	Кол. на 1 сб.ед.
ГИДРОМОТОР КЗК-12-1790990А (рисунок 21)					
21	1-7	КЗК-12-1790990А	Гидромотор	КЗК-12-1804100	1
	1	КВС-1-0602606-01	Штуцер	КЗК-12-1790990А	1
	2	КВС-1-0602606-02	Штуцер	КЗК-12-1790990А	1
	3		Прокладка G1/2 M1 – 23358	КЗК-12-1790990А	2
	4		Гидромотор OMP 200 (151-0355) (Дания, "Danfoss")	КЗК-12-1790990А	1
	5		Гидромотор MP 200 C (Болгария, "M-S Hydraulic")	КЗК-12-1790990А	1
	6		Гидромотор 910BWRL200A12122000 (Германия, "Bucher")	КЗК-12-1790990А	1
7		Гидромотор BGE 200 N C25 (Италия, "Samhydraulik")	КЗК-12-1790990А	1	

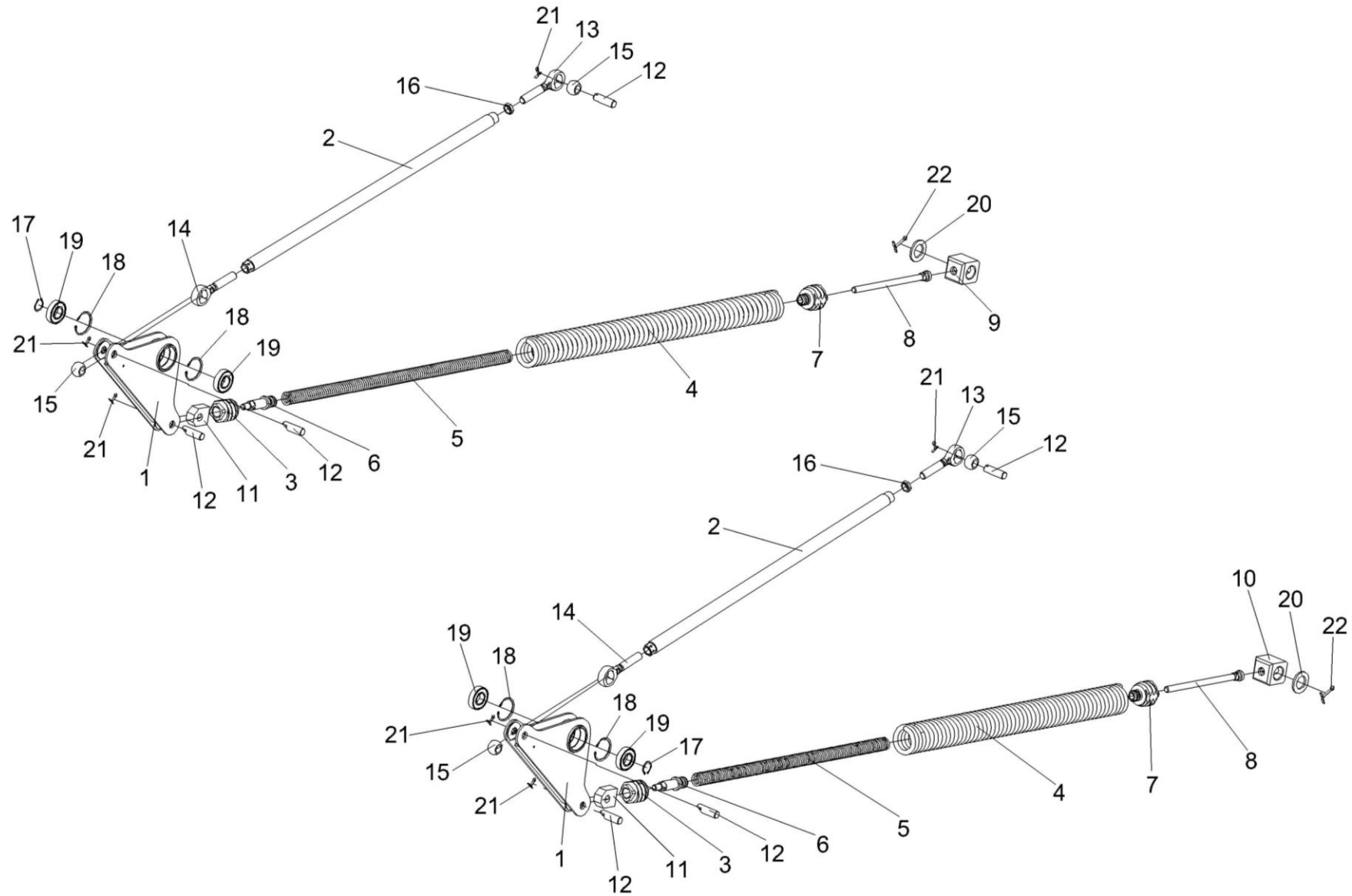


Рисунок 22 – Механизм продольного копирования КЗК-12-1805000

№ рис	№ поз	Обозначение	Наименование	Куда входит	
				Обозначение	Кол. на 1 сб.ед.
МЕХАНИЗМ ПРОДОЛЬНОГО КОПИРОВАНИЯ КЗК-12-1805000 (рисунок 22)					
22	1-22	КЗК-12-1805000	Механизм продольного копирования	КЗК-12-1810000А	1
	1,17,18	КЗК-12-1805010	Рычаг	КЗК-12-1805000	2
	3-7,10	КЗК-12-1805030	Блок пружин	КЗК-12-1805000	2
	2,12,13,15	КЗК-12-1805040	Тяга	КЗК-12-1805000	2
	1	КЗК-12-1805020	Рычаг	КЗК-12-1805010	1
	2	КЗК-12-1805050	Труба	КЗК-12-1805040	1
	3	КЗК-12-1805201	Пробка	КЗК-12-1805030	1
	4	КЗК-12-1805601	Пружина	КЗК-12-1805030	1
	5	КЗК-12-1805602	Пружина	КЗК-12-1805030	1
	6	КЗК-12-1805604	Тяга	КЗК-12-1805030	1
	7	КЗК-12-1805608	Пробка	КЗК-12-1805030	1
	8	КЗК-12-1805611А	Болт	КЗК-12-1805000	2
	9	КЗК-12-1805612	Шарнир	КЗК-12-1805000	1
10	КЗК-12-1805614	Шарнир	КЗК-12-1805000	1	
11	КЗК 1775406	Головка	КЗК-12-1805030	1	
12	КЗК 1775601	Палец	КЗК-12-1805000	6	
13	ПКК 0451603	Головка	КЗК-12-1805040	1	

№ рис	№ поз	Обозначение	Наименование	Куда входит	
				Обозначение	Кол. на 1 сб.ед.
22	14	ПКК 0451603-01	Головка	КЗК-12-1805040	1
	15	6-12Ж-26015	Шар	КЗК-12-1805000	4
	16		Гайка М20-6G – 5916	КЗК-12-1805040	1
	17		Кольцо В30 – 13942	КЗК-12-1805000	2
	18		Кольцо В62 – 13943	КЗК-12-1805010	2
	19		Подшипник 60206 – 7242	КЗК-12-1805010	2
	20		Шайба А 36.01 – 10450	КЗК-12-1805000	2
	21		Шплинт 5x32 – 397	КЗК-12-1805000	6
	22		Шплинт 6,3x45 – 397	КЗК-12-1805000	2

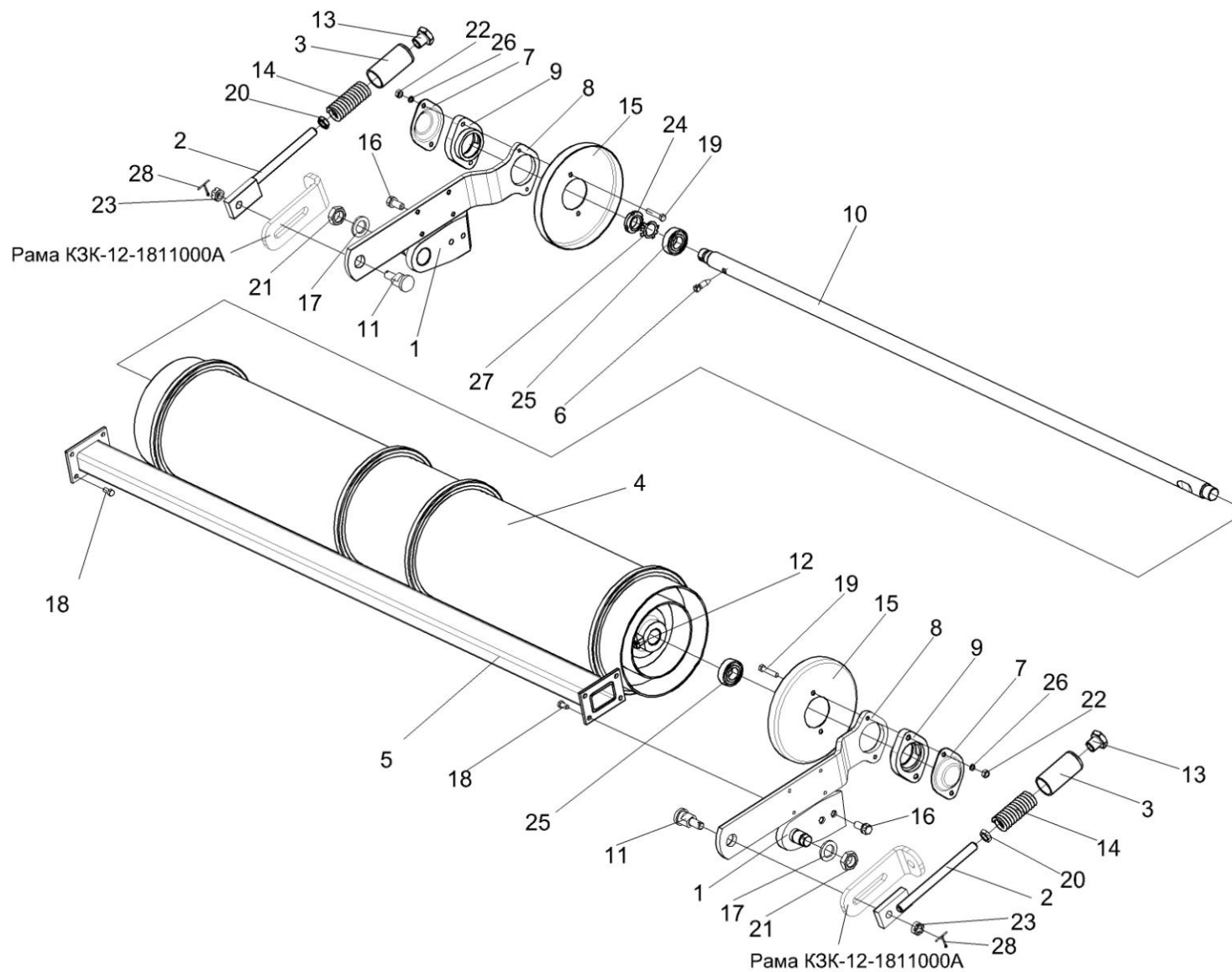


Рисунок 23 – Установка вала нижнего КЗК-12-1816000А

№ рис	№ поз	Обозначение	Наименование	Куда входит	
				Обозначение	Кол. на 1 сб.ед.
УСТАНОВКА ВАЛА НИЖНЕГО КЗК-12-1816000А (рисунок 23)					
23	4-10,12,15, 18,19,22,24-27	КЗК-12-1816000А	Вал нижний	КЗК-12-1810000А	1
	8,9,14,18	КЗК-12-1816120	Рычаг	КЗК-12-1816000А	2
	1	КЗК-12-1810010	Упор	КЗК-12-1810000А	2
	2	КЗК-12-1810020	Тяга	КЗК-12-1810000А	2
	3	КЗК-12-1810030	Опора	КЗК-12-1810000А	2
	4	КЗК-12-1816110	Барабан	КЗК-12-1816000А	1
	5	КЗК-12-1816130	Поперечина	КЗК-12-1816000А	1
	6	КЗК-12-1806602	Винт	КЗК-12-1816000А	1
	7	КЗК 1776407	Крышка	КЗК-12-1816000А	2
	8	КЗК-12-1816408	Рычаг	КЗК-12-1816120	1
	9	КЗК-12-1816603	Вкладыш	КЗК-12-1816120	1
	10	КЗК-12-1816604	Вал	КЗК-12-1816000А	1
	11	КЗК-12-1816605	Ось	КЗК-12-1810000А	2
	12	КЗК 1770602	Винт	КЗК-12-1816000А	1
	13	КЗК 1770616	Гайка	КЗК-12-1810000А	2
14	КЗК 1770618	Пружина	КЗК-12-1810000А	2	
15	КЗК 1776408-01	Донышко	КЗК-12-1816120	1	

№ рис	№ поз	Обозначение	Наименование	Куда входит	
				Обозначение	Кол. на 1 сб.ед.
23	16	КПТ 0100612А-02	Болт	КЗК-12-1810000А	2
	17	КСН-2-0104615	Шайба	КЗК-12-1810000А	2
	18		Болт М8-6ех16 – 7796	КЗК-12-1816000А	8
	19		Болт М8-6ех40 – 7796	КЗК-12-1816120	2
	20		Гайка М16-6G – 2526	КЗК-12-1810000А	2
	21		Гайка М24х1,5-6G – 2526	КЗК-12-1810000А	7
	22		Гайка М8-6G – 5915	КЗК-12-1816000А	4
	23		Гайка М14-6G – 5919	КЗК-12-1810000А	2
	24		Гайка М24х1,5-6Н – 11871	КЗК-12-1816000А	1
	25		Подшипник 580205С17	КЗК-12-1816000А	2
	26		Шайба 8Т 65Г – 6402	КЗК-12-1816000А	12
	27		Шайба Н 24.01 – 11872	КЗК-12-1816000А	2
	28		Шплинт 3,2х32 – 397	КЗК-12-1810000А	2

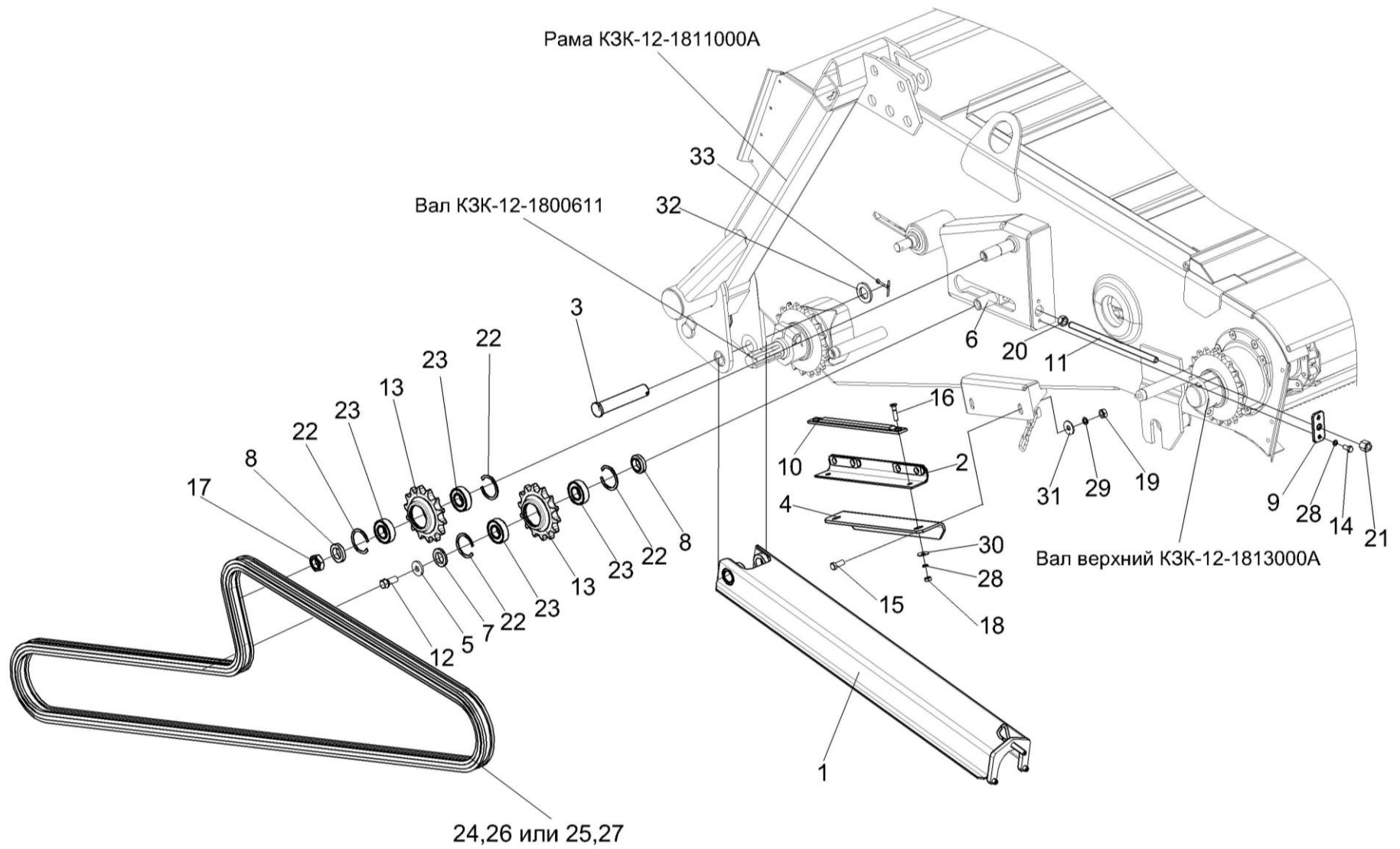


Рисунок 24 – Камера наклонная. Привод транспортера

№ рис	№ поз	Обозначение	Наименование	Куда входит	
				Обозначение	Кол. на 1 сб.ед.
КАМЕРА НАКЛОННАЯ. ПРИВОД ТРАНСПОРТЕРА (рисунок 24)					
24	2,4,10, 16,18,28,30	КЗК 1870160	Успокоитель	КЗК-12-1810000А	1
	9,11,20,21	КЗР 1915000	Болт регулировочный	КЗК-12-1810000А	1
	13,22,23	МКС 0514010-01	Звездочка	КЗК-12-1810000А	2
	1	КЗК-12-1810210	Упор	КЗК-12-1810000А	1
	2	КПК 0114820-01	Успокоитель	КЗК 1870160	1
	3	КЗК 1770604-01	Палец	КЗК-12-1810000А	1
	4	КЗК 1870426	Уголок	КЗК 1870160	1
	5	КЗР 0202682	Шайба	КЗК-12-1810000А	1
	6	КЗР 1907601	Ось	КЗК-12-1810000А	1
	7	КЗР 1907602	Шайба	КЗК-12-1810000А	1
	8	КЗР 1907602-01	Шайба	КЗК-12-1810000А	2
	9	КЗР 1915401	Пластина	КЗР 1915000	1
	10	КПК 0100006	Успокоитель	КЗК 1870160	1
	11	КПР 6115601	Шпилька	КЗР 1915000	1
12	КПТ 0100612А-01	Болт	КЗК-12-1810000А	1	
13	МКС 0514602-01	Звездочка	МКС 0514010-01	1	
14		Болт М8-6х16 – 7796	КЗК-12-1810000А	4	

№ рис	№ поз	Обозначение	Наименование	Куда входит	
				Обозначение	Кол. на 1 сб.ед.
24	15		Болт М10-6ех25 – 7796	КЗК-12-1810000А	3
	16		Винт В2.М8-6ех35 – 17475	КЗК 1870160	2
	17		Гайка М24х2-6G – 2526	КЗК-12-1810000А	7
	18		Гайка М8-6G – 5915	КЗК 1870160	2
	19		Гайка М10-6G – 5915	КЗК-12-1810000А	19
	20		Гайка М12-6Н – 5915	КЗР 1915000	1
	21		Гайка М12-6Н – 15525	КЗР 1915000	1
	22		Кольцо В52 – 13941	МКС 0514010-01	2
	23		Подшипник 180205С17 – 8882	МКС 0514010-01	2
	24		Звено соединительное к цепи шагом 25,4 мм. V-Glied Verbindungsglied mit Splint 16 В-1Т Typ S OOZA DIN 8187/ISO606	КЗК-12-1810000А	1
	25		Звено соединительное С-16 В-1 ISO 606	КЗК-12-1810000А	1
	26	ЦЕП 0004055	Цепь шагом 25,4 мм, открытая. Din-Einfach-Rollenketten, offen DIN 8187/ISO 606 16 В-1Т OOZA (L=3429 мм, 135 зв.)	КЗК-12-1810000А	1
	27	ЦЕП 0004074	Цепь 16 В-1 ISO 606 (L=3429мм,135 зв.)	КЗК-12-1810000А	1
	28		Шайба 8Т 65Г – 6402	КЗК-12-1810000А КЗК 1870160	10 2

№ рис	№ поз	Обозначение	Наименование	Куда входит	
				Обозначение	Кол. на 1 сб.ед.
24	29		Шайба 10Т 65Г – 6402	КЗК-12-1810000А	15
	30		Шайба А.8.01 – 6958	КЗК 1870160	2
	31		Шайба А 10.01 – 6958	КЗК-12-1810000А	7
	32		Шайба С.24.01 – 11371	КЗК-12-1810000А	2
	33		Шплинт 5х40 – 397	КЗК-12-1810000А	2

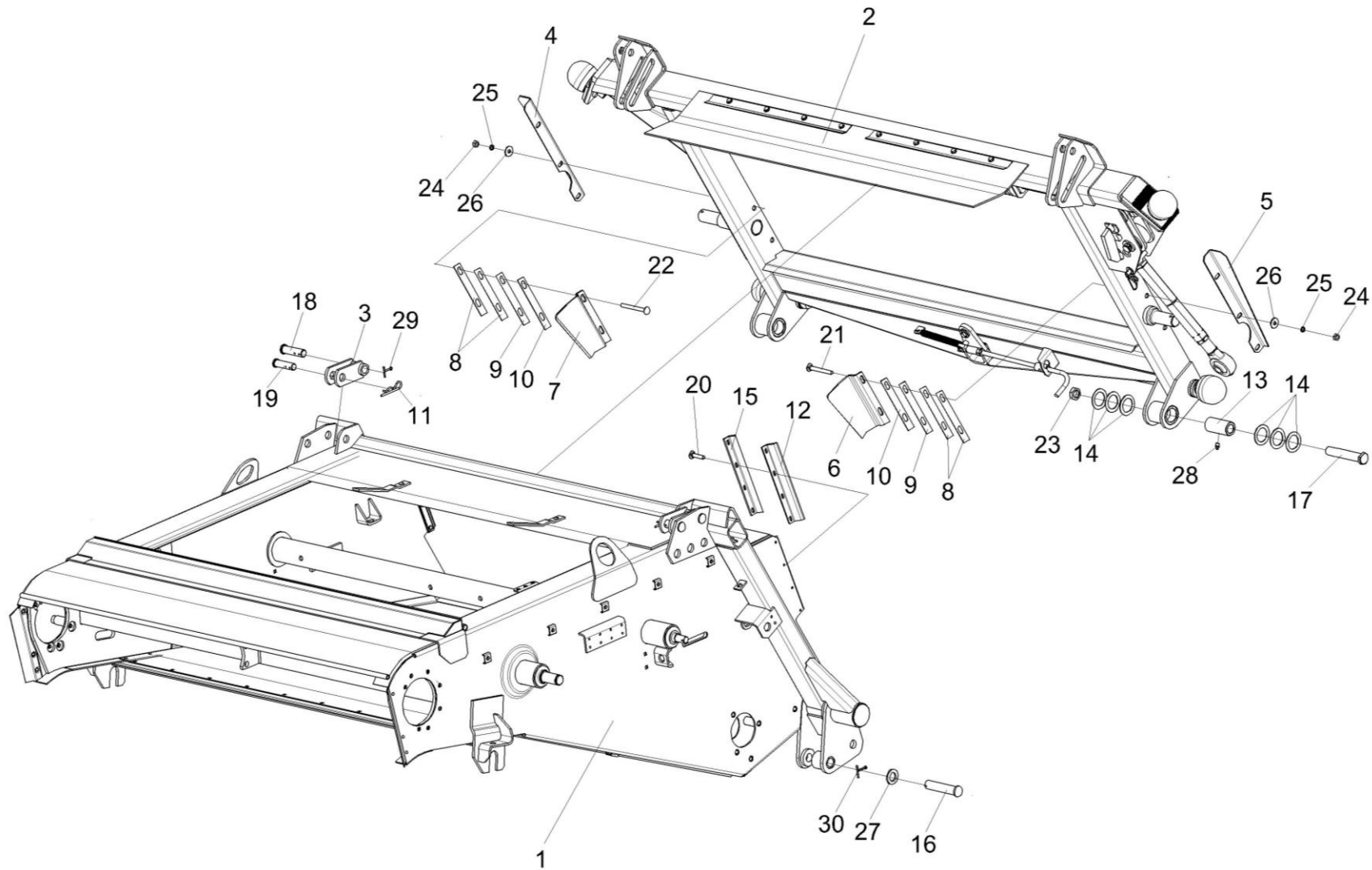


Рисунок 25 – Установка рамки переходной КЗК-12-1808000А

№ рис	№ поз	Обозначение	Наименование	Куда входит	
				Обозначение	Кол. на 1 сб.ед.
УСТАНОВКА РАМКИ ПЕРЕХОДНОЙ КЗК-12-1808000А (рисунок 25)					
25	1-30	КЗК-12-1810000А	Камера наклонная	КЗК-12-0100000Б-12	1
	1	КЗК-12-1811000А	Рама	КЗК-12-1810000А	1
	2	КЗК-12-1808000А	Рамка переходная	КЗК-12-1810000А	1
	3	КЗК 1787000	Серьга	КЗК-12-1810000А	2
	4	КЗК-12-1808403	Закрылок	КЗК-12-1810000А	1
	5	КЗК-12-1808403-01	Закрылок	КЗК-12-1810000А	1
	6	КЗК-12-1808407	Щиток	КЗК-12-1810000А	1
	7	КЗК-12-1808407-01	Щиток	КЗК-12-1810000А	1
	8	КЗК-12-1808408	Прокладка	КЗК-12-1810000А	4 наиб. кол.
	9	КЗК-12-1808408-01	Прокладка	КЗК-12-1810000А	2 наиб. кол.
	10	КЗК-12-1808408-02	Прокладка	КЗК-12-1810000А	2 наиб. кол.
	11	ЖКЛ 0000609	Шплинт	КЗК-12-1810000А	2
	12	КЗК 1770011	Пластина	КЗК-12-1810000А	2
	13	КЗК 1770202А	Втулка	КЗК-12-1810000А	2
14	КЗК 1770414	Шайба	КЗК-12-1810000А	12 наиб. кол.	

№ рис	№ поз	Обозначение	Наименование	Куда входит	
				Обозначение	Кол. на 1 сб.ед.
25	15	КЗК 1770419	Планка	КЗК-12-1810000А	2
	16	КЗК 1770604-02	Палец	КЗК-12-1810000А	1
	17	КЗК 1770606	Ось	КЗК-12-1810000А	2
	18	КЗК 1770622	Ось	КЗК-12-1810000А	2
	19	КЗК 1770623	Ось	КЗК-12-1810000А	2
	20		Болт М6-6ех14 – 7798	КЗК-12-1810000А	8
	21		Болт М10-6ех90 – 7802	КЗК-12-1810000А	2
	22		Болт М10-6ех100 – 7802	КЗК-12-1810000А	2
	23		Гайка М24х2-6G – 2526	КЗК-12-1810000А	7
	24		Гайка М10-6G – 5915	КЗК-12-1810000А	19
	25		Шайба 10Т 65Г – 6402	КЗК-12-1810000А	15
	26		Шайба А 10.01 – 6958	КЗК-12-1810000А	7
	27		Шайба С.24.01 – 11371	КЗК-12-1810000А	2
	28		Масленка 1.2 – 19853	КЗК-12-1810000А	2
	29		Шплинт 5х32 – 397	КЗК-12-1810000А	6
	30		Шплинт 5х40 – 397	КЗК-12-1810000А	2

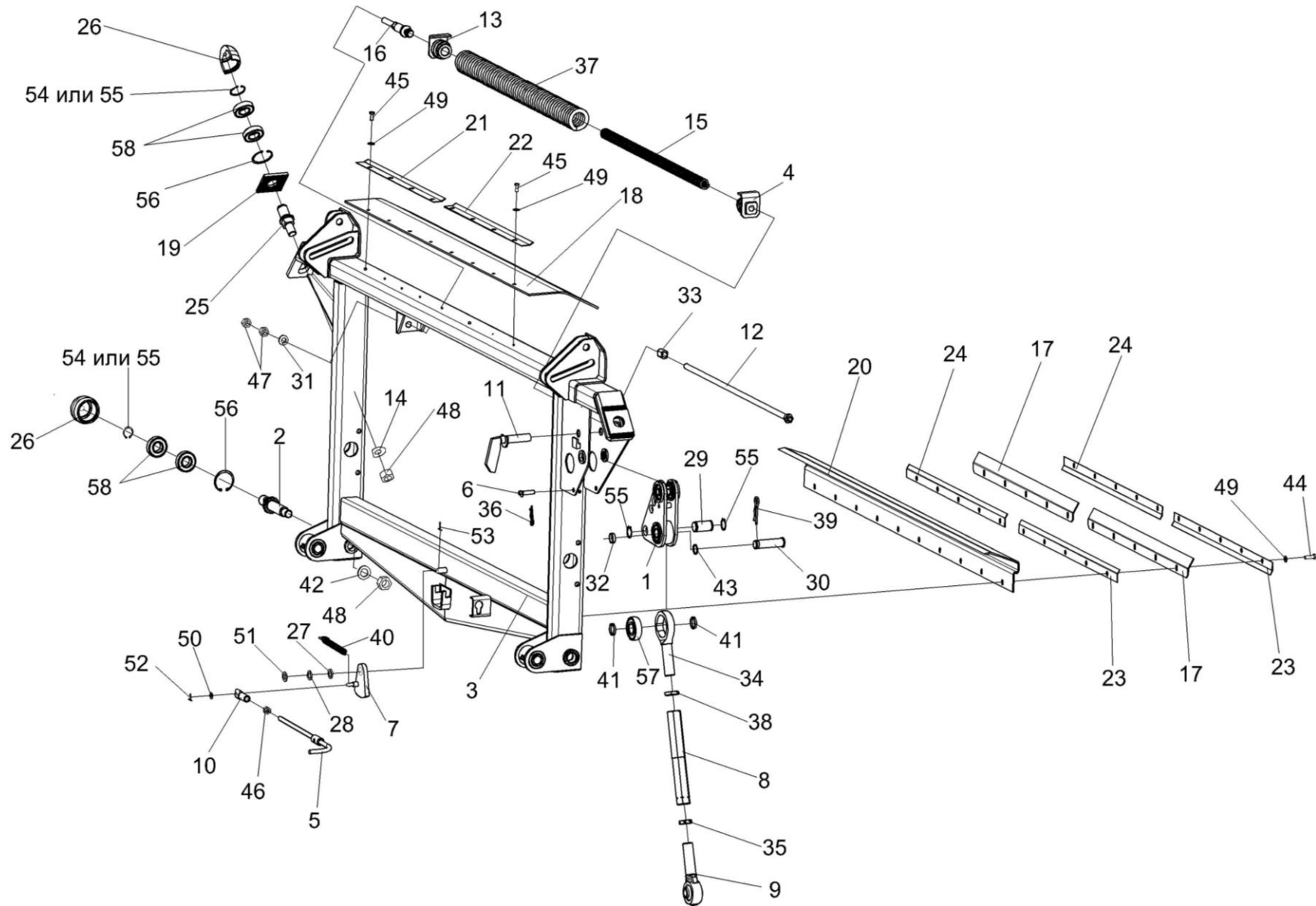


Рисунок 26 – Рамка переходная КЗК-12-1808000А

№ рис	№ поз	Обозначение	Наименование	Куда входит	
				Обозначение	Кол. на 1 сб.ед.
РАМКА ПЕРЕХОДНАЯ КЗК-12-1808000А (рисунок 26)					
26	1-58	КЗК-12-1808000А	Рамка переходная	КЗК-12-1810000А	1
	2,26,54-56,58	КЗК-12-1808080	Ролик	КЗК-12-1808000А	2
	4,13,15,16,37	КЗК-12-1808200	Пружина сдвоенная	КЗК-12-1808000А	1
	25,26,54-56,58	КЗК 1780010	Ролик	КЗК-12-1808000А	2
	5,10,46	КЗК 1780020	Тяга	КЗК-12-1808000А	1
	6,36	КЗК 1780060	Фиксатор	КЗК-12-1808000А	1
	8,9,34,35,38	КЗК-8-1780300-01	Тяга	КЗК-12-1808000А	1
	1	КЗК-12-1808500	Рычаг	КЗК-12-1808000А	1
	2	КЗК-12-1808070	Ось-эксцентрик	КЗК-12-1808080	1
	3	КЗК-12-1808100А	Рама	КЗК-12-1808000А	1
4	КЗК-12-1808210	Пробка	КЗК-12-1808200	1	
5	КЗК 1780030	Рукоятка	КЗК 1780020	1	
6	КЗК 1780070	Палец	КЗК 1780060	1	
7	КЗК 1786000	Фиксатор	КЗК-12-1808000А	1	
8	КЗК-8-1780310-01	Стяжка	КЗК-8-1780300-01	1	
9	КЗР 1563020	Винт	КЗК-8-1780300-01	1	
10	КЗР 1560040	Гайка	КЗК 1780020	1	

№ рис	№ поз	Обозначение	Наименование	Куда входит	
				Обозначение	Кол. на 1 сб.ед.
26	11	КЗР 1560050	Палец	КЗК-12-1808000А	1
	12	КЗК-12-1808520	Болт регулировочный	КЗК-12-1808000А	1
	13	КЗР 1567030	Пробка	КЗК-12-1808200	1
	14	КЗК-12-1808411	Шайба	КЗК-12-1808000А	2
	15	КЗК-12-1808603	Пружина	КЗК-12-1808200	1
	16	КЗК-12-1808605	Тяга	КЗК-12-1808200	1
	17	КЗК 1780001-01	Пластина	КЗК-12-1808000А	2
	18	КЗК 1780002-01	Пластина	КЗК-12-1808000А	1
	19	КЗК 1780401	Шайба	КЗК-12-1808000А	2
	20	КЗК 1780402Б-01	Поддон	КЗК-12-1808000А	1
	21	КЗК 1780404	Уголок	КЗК-12-1808000А	1
	22	КЗК 1780404-01	Уголок	КЗК-12-1808000А	1
	23	КЗК 1780404-02	Уголок	КЗК-12-1808000А	2
	24	КЗК 1780404-03	Уголок	КЗК-12-1808000А	2
	25	КЗК 1780602	Ось	КЗК 1780010	1
	26	КЗК 1780603	Ролик	КЗК 1780010 КЗК-12-1808080	1 1
	27	КЗР 0350803	Шайба	КЗК-12-1808000А	1

наиб. кол.

№ рис	№ поз	Обозначение	Наименование	Куда входит	
				Обозначение	Кол. на 1 сб.ед.
26	28	КЗР 0350803-01	Шайба	КЗК-12-1808000А	1 наиб. кол.
	29	КЗР 1560604	Ось	КЗК-12-1808000А	1
	30	КЗР 1560605	Палец	КЗК-12-1808000А	1
	31	КЗР 1560606А	Шайба сферическая	КЗК-12-1808000А	1
	32	КЗР 1560804	Втулка	КЗК-12-1808000А	1
	33	КЗР 1560805А	Втулка	КЗК-12-1808000А	1
	34	КЗР 1563601	Винт	КЗК-8-1780300-01	1
	35	КЗР 1563604	Гайка	КЗК-8-1780300-01	1
	36	КЗР 1590611	Шплинт	КЗК 1780060	1
	37	КИЛ 0126625-03	Пружина	КЗК-12-1808200	1
	38	А.61.02.003	Контргайка	КЗК-8-1780300-01	1
	39	А.61.07.001	Шплинт	КЗК-12-1808000А	1
	40	КПП 0000613-01	Пружина	КЗК-12-1808000А	1
	41	КСН 0100647	Шайба	КЗК-12-1808000А	2
	42	КСН-2-0104615	Шайба	КЗК-12-1808000А	2
	43	ПДВ 0100807	Кольцо	КЗК-12-1808000А	1
	44		Болт М8-6х25 – 7796	КЗК-12-1808000А	10
45		Болт М8-6х20 – 7796	КЗК-12-1808000А	8	

№ рис	№ поз	Обозначение	Наименование	Куда входит		
				Обозначение	Кол. на 1 сб.ед.	
26	46		Гайка М 12-6G – 5916	КЗК 1780020	1	
	47		Гайка М16-6G – 2526	КЗК-12-1808000А	2	
	48		Гайка М24х2-6G – 5915	КЗК-12-1808000А	4	
	49		Шайба С.8.01 – 11371	КЗК-12-1808000А	18	
	50		Шайба С.10.01 – 11371	КЗК-12-1808000А	1	
	51		Шайба С.16.01 – 11371	КЗК-12-1808000А	1	
	52		Шплинт 3,2х20 – 397	КЗК-12-1808000А	1	
	53		Шплинт 4х22 – 397	КЗК-12-1808000А	1	
	54			Кольцо В30 – 13940	КЗК-12-1808000А	2
					КЗК-12-1808080	1
					КЗК 1780010	1
	55			Кольцо В30 – 13942	КЗК-12-1808000А	2
					КЗК-12-1808080	1
					КЗК 1780010	1
56			Кольцо В62 – 13943	КЗК-12-1808080	1	
				КЗК 1780010	1	
57			Подшипник 580306С17	КЗК-12-1808000А	1	
58			Подшипник 180206С17 – 8882	КЗК-12-1808080	2	
				КЗК 1780010	2	

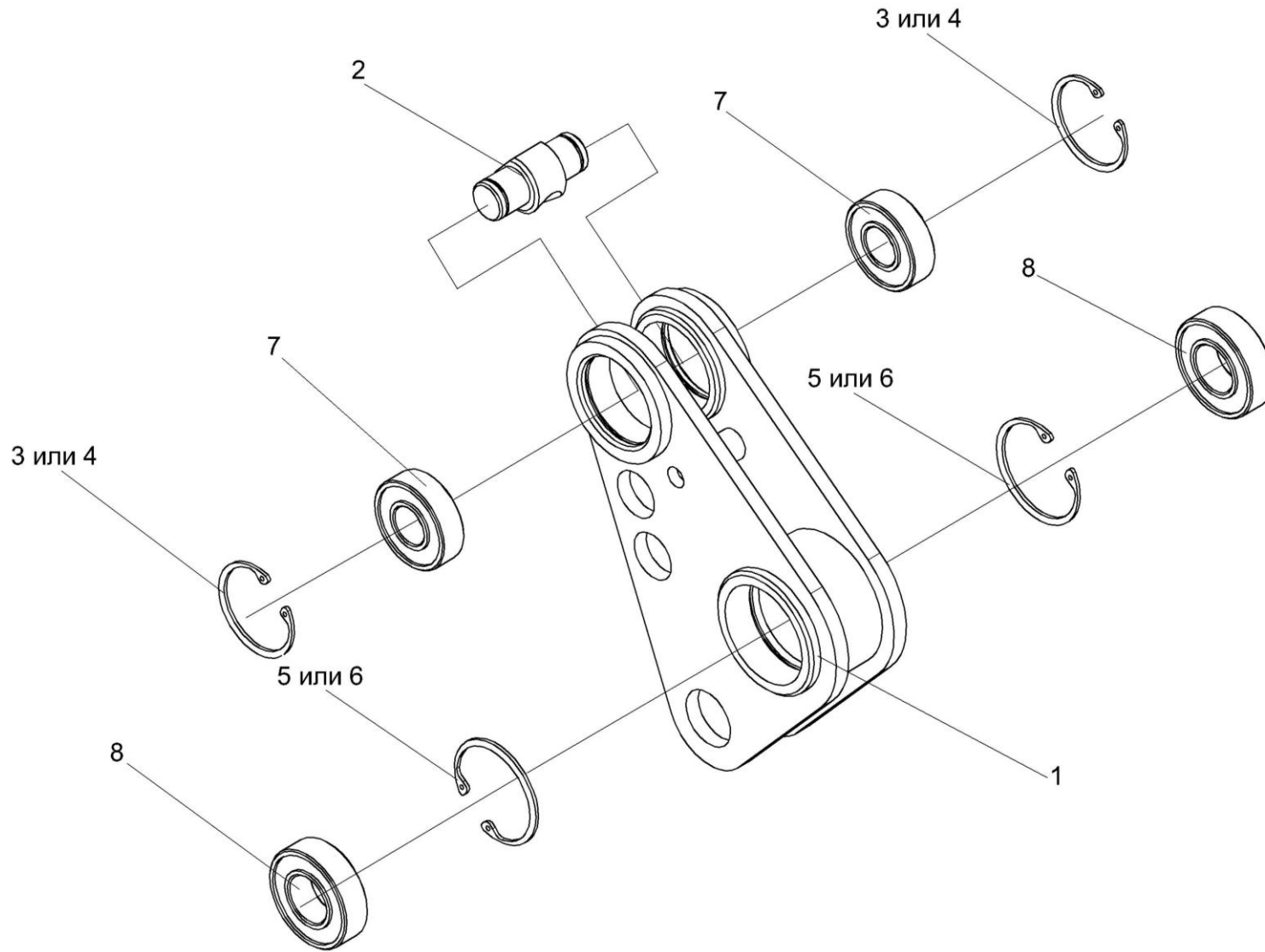


Рисунок 27 – Рычаг КЗК-12-1808500

№ рис	№ поз	Обозначение	Наименование	Куда входит	
				Обозначение	Кол. на 1 сб.ед.
РЫЧАГ КЗК-12-1808500 (рисунок 27)					
27	1-8	КЗК-12-1808500	Рычаг	КЗК-12-1808000А	1
	1	КЗК-12-1808510	Рычаг	КЗК-12-1808500	1
	2	КЗР 1564601А	Ось	КЗК-12-1808500	1
	3		Кольцо В47 – 13941	КЗК-12-1808500	2
	4		Кольцо В47 – 13943	КЗК-12-1808500	2
	5		Кольцо В52 – 13941	КЗК-12-1808500	2
	6		Кольцо В52 – 13943	КЗК-12-1808500	2
	7		Подшипник 180204С17 – 8882	КЗК-12-1808500	2
	8		Подшипник 180205С17 – 8882	КЗК-12-1808500	2

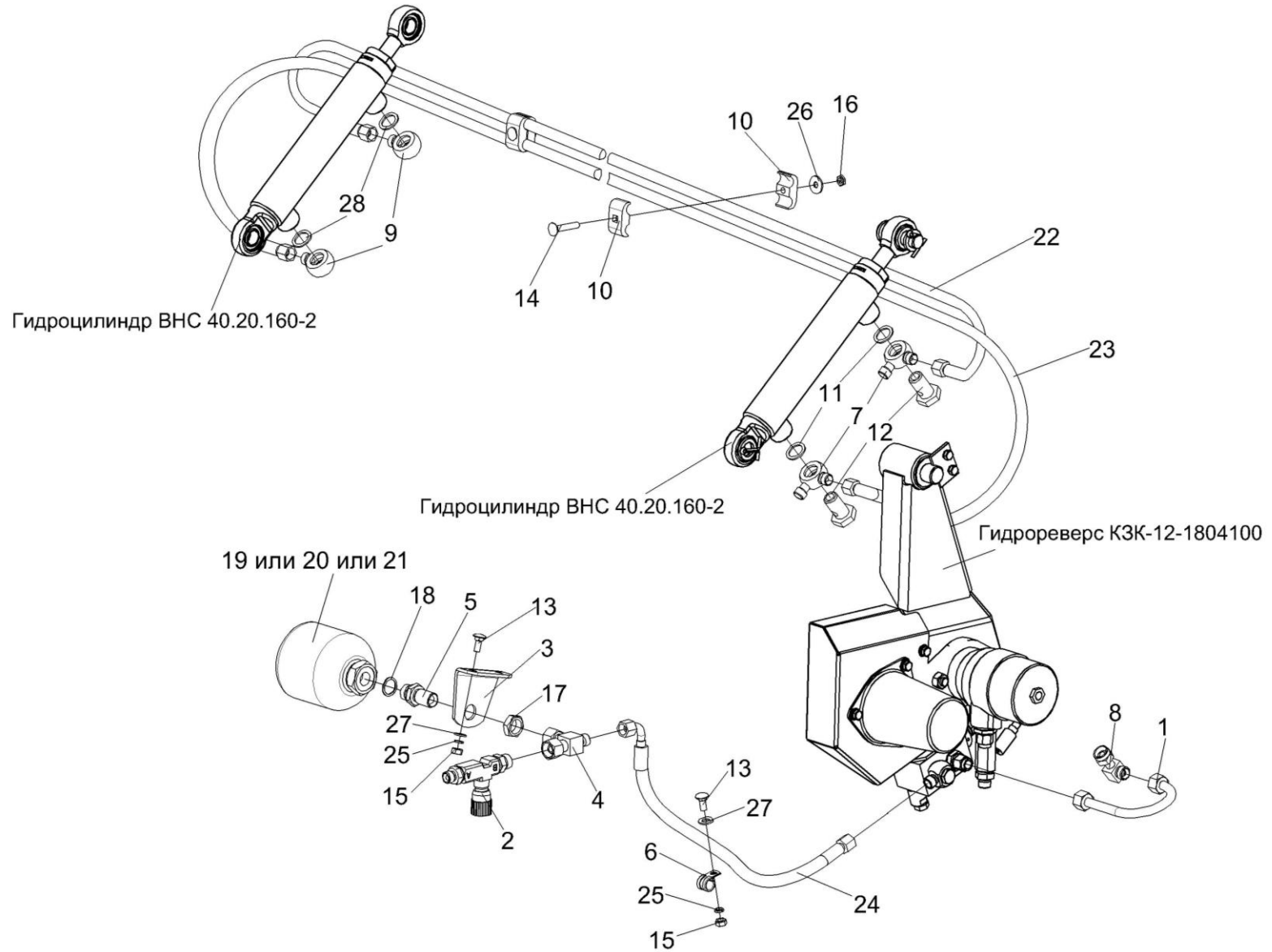


Рисунок 28 – Система гидравлическая камеры наклонной КЗК-12-1790000А

№ рис	№ поз	Обозначение	Наименование	Куда входит	
				Обозначение	Кол. на 1 сб.ед.
СИСТЕМА ГИДРАВЛИЧЕСКАЯ КАМЕРЫ НАКЛОННОЙ КЗК-12-1790000А (рисунок 28)					
28	1-28	КЗК-12-1790000А	Система гидравлическая камеры наклонной	КЗК-12-1810000А	1
	5,18-21	КЗК-12-1790110Б	Пневмогидроаккумулятор	КЗК-12-1790000А	1
	10,14,16, 22,23,26	КЗК-10-1790020	Пакет рукавов	КЗК-12-1790000А	1
	1	КЗК-12-1790100Б	Трубопровод	КЗК-12-1790000А	1
	2	КЗК-12-1790210Б	Дроссель с обратным клапаном регулируемый	КЗК-12-1790000А	1
	3	КЗК-12-1790220	Кронштейн	КЗК-12-1790000А	1
	4	КЗК-12-1790250	Тройник	КЗК-12-1790000А	1
	5	КЗК-12-1790609	Штуцер	КЗК-12-1790110Б	1
	6	КГС 0115770-01	Хомут	КЗК-12-1790000А	1
	7	КЗК 1790010	Тройник поворотный	КЗК-12-1790000А	2
	8	УЭС 0603610	Угольник	КЗК-12-1790000А	1
	9	КЗК-12-0602616	Штуцер	КЗК-12-1790000А	2
	10	КЗК 1790001	Брус	КЗК-10-1790020	6
	11	КИС 0108424А	Шайба	КЗК-12-1790000А	4
12	ПКК 0113637	Болт поворотного угольника	КЗК-12-1790000А	2	
13		Болт М8-6ех20 – 7802	КЗК-12-1790000А	3	
14		Болт М8-6ех45 – 7802	КЗК-10-1790020	3	

№ рис	№ поз	Обозначение	Наименование	Куда входит	
				Обозначение	Кол. на 1 сб.ед.
28	15		Гайка М8-6G – 5915	КЗК-12-1790000А	3
	16		Гайка М8-6G – 5916	КЗК-10-1790020	3
	17		Гайка М20х1,5-6G – 2526	КЗК-12-1790000А	1
	18		Прокладка G1/2 М1 – 23358	КЗК-12-1790110Б	1
	19		Пневмогидроаккумулятор SBO210-0,5E1/112U-210 AK025 (Германия, "Hydac")	КЗК-12-1790110Б	1
	20		Пневмогидроаккумулятор 050-1315-013-611/025 (Германия, "Фройденберг")	КЗК-12-1790110Б	1
	21		Пневмогидроаккумулятор HAD0,5-211-1X/25G04C-1N111 (Германия, "Bosch")	КЗК-12-1790110Б	1
	22		Рукав высокого давления РВД6-1SN-M16х1,5-60 ⁰ -2300-0 ⁰ -90 ⁰	КЗК-10-1790020	1
	23		Рукав высокого давления РВД6-1SN-M16х1,5-60 ⁰ -2700-0 ⁰ -90 ⁰	КЗК-10-1790020	1
	24		Рукав высокого давления РВД8-2SC-M16х1,5-60 ⁰ -580-0 ⁰ -90 ⁰ (Польша, "Stomil")	КЗК-12-1790000А	1
	25		Шайба 8Т 65Г – 6402	КЗК-12-1790000А	3
	26		Шайба А 8.01 – 6958	КЗК-10-1790020	3
	27		Шайба С.8.01 – 11371	КЗК-12-1790000А	3
28		Кольцо 017-021-25-2-2 – 18829/9833	КЗК-12-1790000А	2	

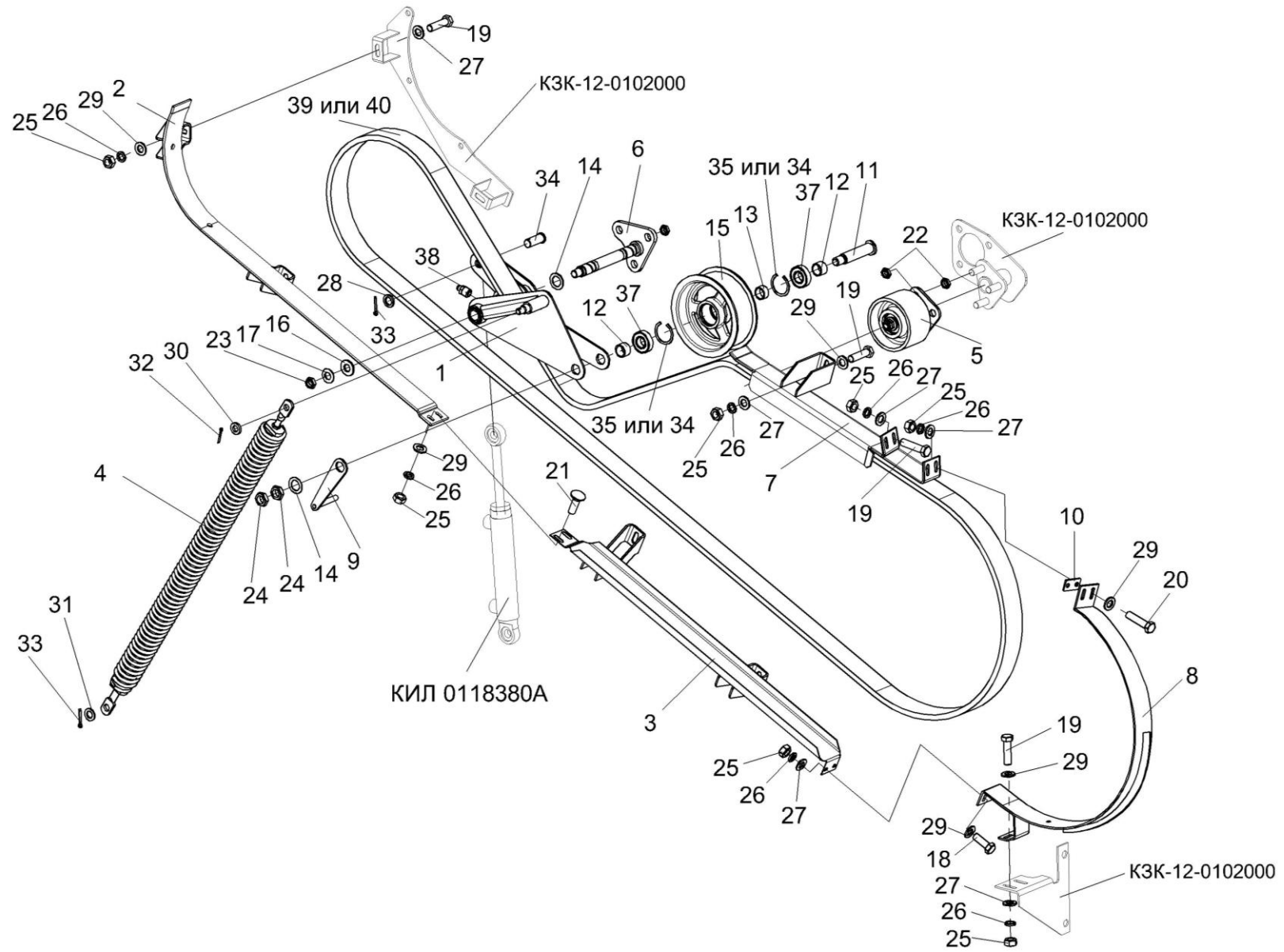


Рисунок 29 – Привод наклонной камеры КЗК-12-0125000А

№ рис	№ поз	Обозначение	Наименование	Куда входит	
				Обозначение	Кол. на 1 сб.ед.
ПРИВОД НАКЛОННОЙ КАМЕРЫ КЗК-12-0125000А (рисунок 29)					
29	1-40	КЗК-12-0125000А	Привод наклонной камеры	КЗК-12-0100000Б-12	1
	1	КЗК-12-0125060	Рычаг	КЗК-12-0125000А	1
	2	КЗК-12-0125030	Щиток	КЗК-12-0125000А	1
	3	КЗК-12-0125040	Щиток	КЗК-12-0125000А	1
	4	КЗК-12-0125050	Пружина	КЗК-12-0125000А	1
	5	КЗК-12-0125090	Ролик натяжной	КЗК-12-0125000А	1
	6	КЗК-12-0125130А	Опора	КЗК-12-0125000А	1
	7	КЗК-12-0125210Б	Щиток	КЗК-12-0125000А	1
	8	КЗК-12-0125220А	Щиток	КЗК-12-0125000А	1
	9	КЗК 0125070	Кронштейн	КЗК-12-0125000А	1
	10	КЗК-12-0125422	Пластина	КЗК-12-0125000А	5 наиб. кол
	11	КЗК 0125601	Ось	КЗК-12-0125000А	1
	12	КЗК 0221802А-03	Втулка	КЗК-12-0125000А	2
	13	КЗК 0221802А-04	Втулка	КЗК-12-0125000А	1
	14	КИС 0105438	Шайба специальная	КЗК-12-0125000А	1 наиб. кол
15	КПР 6105101-02	Ролик	КЗК-12-0125000А	1	

№ рис	№ поз	Обозначение	Наименование	Куда входит	
				Обозначение	Кол. на 1 сб.ед.
29	16	ПКК 0117434	Шайба	КЗК-12-0125000А	1
	17	ПКК 0117435	Шайба	КЗК-12-0125000А	1
	18		Болт М8-6ех25 – 7796	КЗК-12-0125000А	2
	19		Болт М8-6ех30 – 7796	КЗК-12-0125000А	9
	20		Болт М8-6ех35 – 7796	КЗК-12-0125000А	2
	21		Болт М8-6ех25 – 7802	КЗК-12-0125000А	2
	22		Гайка М16х1,5-6G – 2526	КЗК-12-0125000А	12
	23		Гайка М18х1,5-6G – 2526	КЗК-12-0125000А	1
	24		Гайка М20-6G – 2526	КЗК-12-0125000А	2
	25		Гайка М8-6G – 5915	КЗК-12-0125000А	15
	26		Шайба 8Т 65Г – 6402	КЗК-12-0125000А	15
	27		Шайба А 8.01 – 6958	КЗК-12-0125000А	28 наиб. кол
	28		Шайба 20.01 – 9649	КЗК-12-0125000А	4
	29		Шайба С.8.01 – 11371	КЗК-12-0125000А	4
	30		Шайба С.14.01 – 11371	КЗК-12-0125000А	2 наиб. кол
31		Шайба С.16.01 – 11371	КЗК-12-0125000А	2 наиб. кол	

№ рис	№ поз	Обозначение	Наименование	Куда входит	
				Обозначение	Кол. на 1 сб.ед.
29	32		Шплинт 4x28 – 397	K3K-12-0125000A	1
	33		Шплинт 5x32 – 397	K3K-12-0125000A	3
	34		Ось 6-20 b12x50 – 9650	K3K-12-0125000A	1
	35		Кольцо B52 – 13941	K3K-12-0125000A	2
	36		Кольцо B52 – 13943	K3K-12-0125000A	2
	37		Подшипник 180205 – 8882	K3K-12-0125000A	2
	38		Масленка 1.2 – 19853	K3K-12-0125000A	1
	39		Ремень 3НВ 4985 La ("Optibelt", Германия)	K3K-12-0125000A	1
	40		Ремень 3 НВ ВР 4985 "К" А ("Stomil", Польша)	K3K-12-0125000A	1

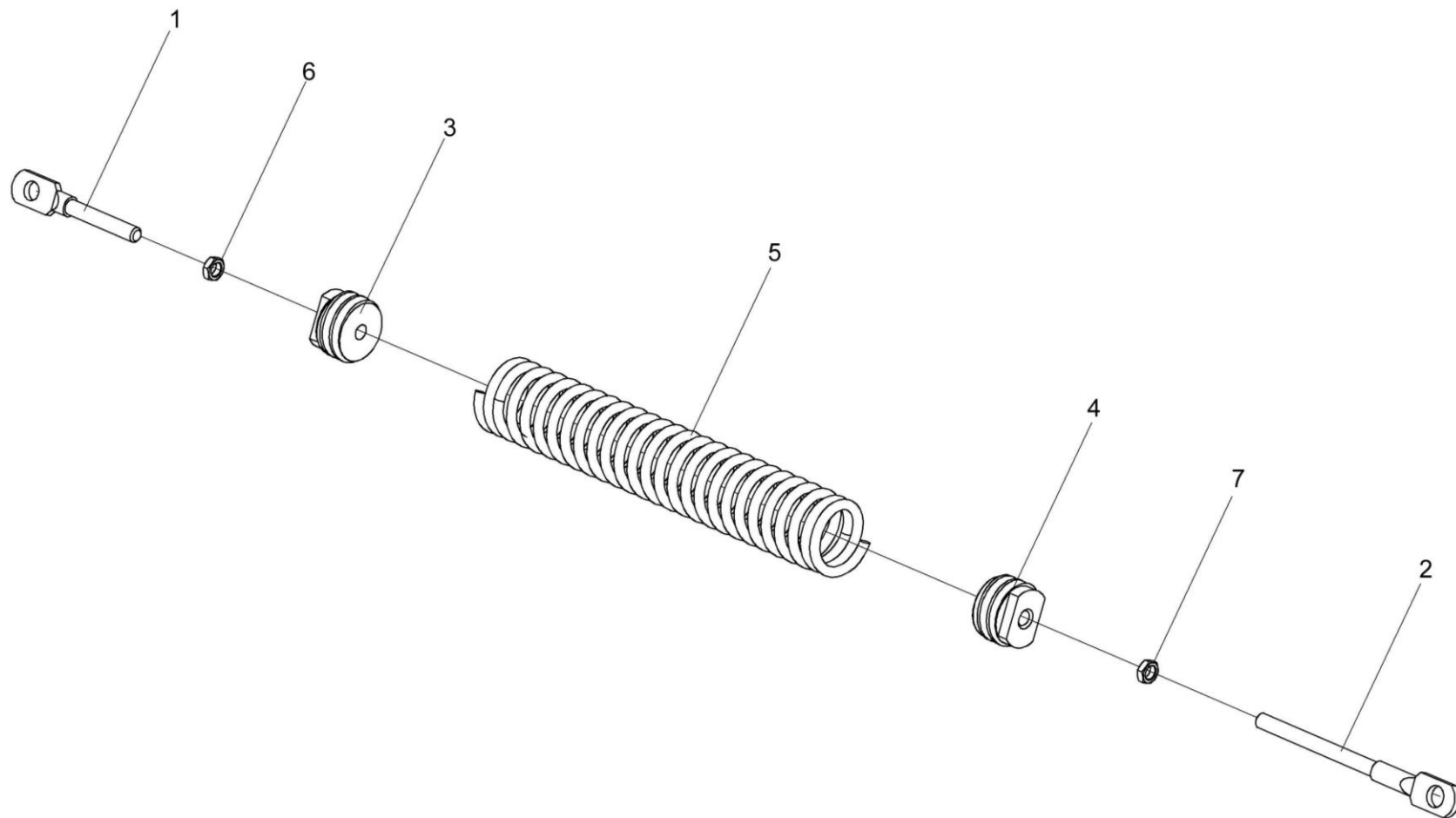


Рисунок 30 – Пружина КЗК-12-0125050

№ рис	№ поз	Обозначение	Наименование	Куда входит	
				Обозначение	Кол. на 1 сб.ед.
ПРУЖИНА КЗК-12-0125050 (рисунок 30)					
30	1-7	КЗК-12-0125050	Пружина	КЗК-12-0125000А	1
	1	КЗК-12-0125611	Зацеп	КЗК-12-0125050	1
	2	КЗК-12-0125611-01	Зацеп	КЗК-12-0125050	1
	3	КЗК 0221111	Пробка	КЗК-12-0125050	1
	4	КЗК 0221111-01	Пробка	КЗК-12-0125050	1
	5	ПКК 0108602-03	Пружина	КЗК-12-0125050	1
	6		Гайка М12-6G – 2526	КЗК-12-0125050	1
	7		Гайка М12LH-6G – 2526	КЗК-12-0125050	1

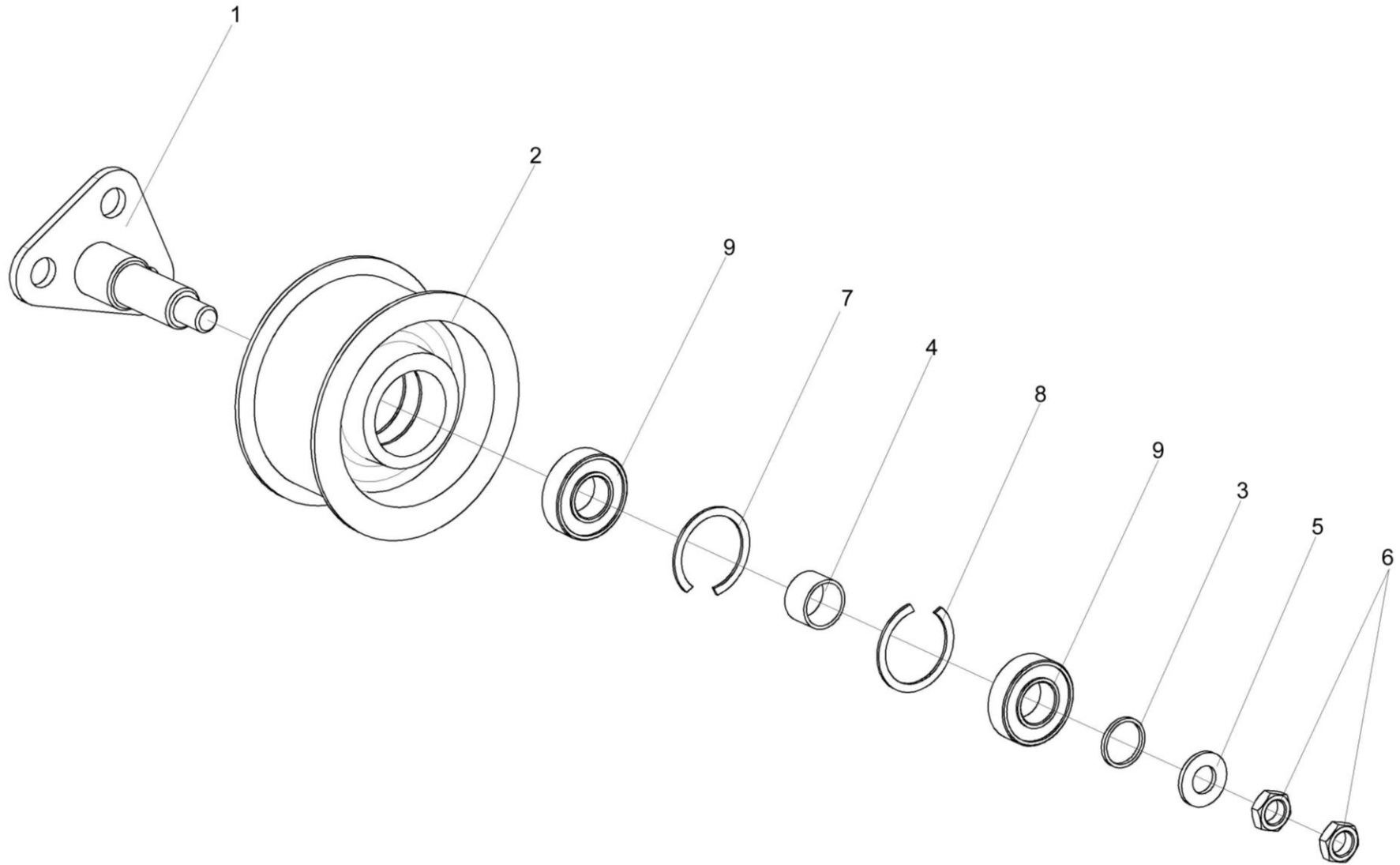


Рисунок 31 – Ролик натяжной КЗК-12-0125090

№ рис	№ поз	Обозначение	Наименование	Куда входит	
				Обозначение	Кол. на 1 сб.ед.
РОЛИК НАТЯЖНОЙ КЗК-12-0125090 (рисунок 31)					
31	1-9	КЗК-12-0125090	Ролик натяжной	КЗК-12-0125000А	1
	1	КЗК-12-0125180	Опора	КЗК-12-0125090	1
	2	КЗК-12-0125101	Ролик натяжной	КЗК-12-0125090	1
	3	ПДВ 0100807	Кольцо	КЗК-12-0125090	1
	4	ПКК 0100839	Втулка	КЗК-12-0125090	1
	5	УЭС 0108415	Шайба	КЗК-12-0125090	1
	6		Гайка М16х1,5-6G – 2526	КЗК-12-0125090	2
	7		Кольцо В52 – 13941	КЗК-12-0125090	1
	8		Кольцо В52 – 13943	КЗК-12-0125090	2
9		Подшипник 180205С17 – 8882	КЗК-12-0125090	2	

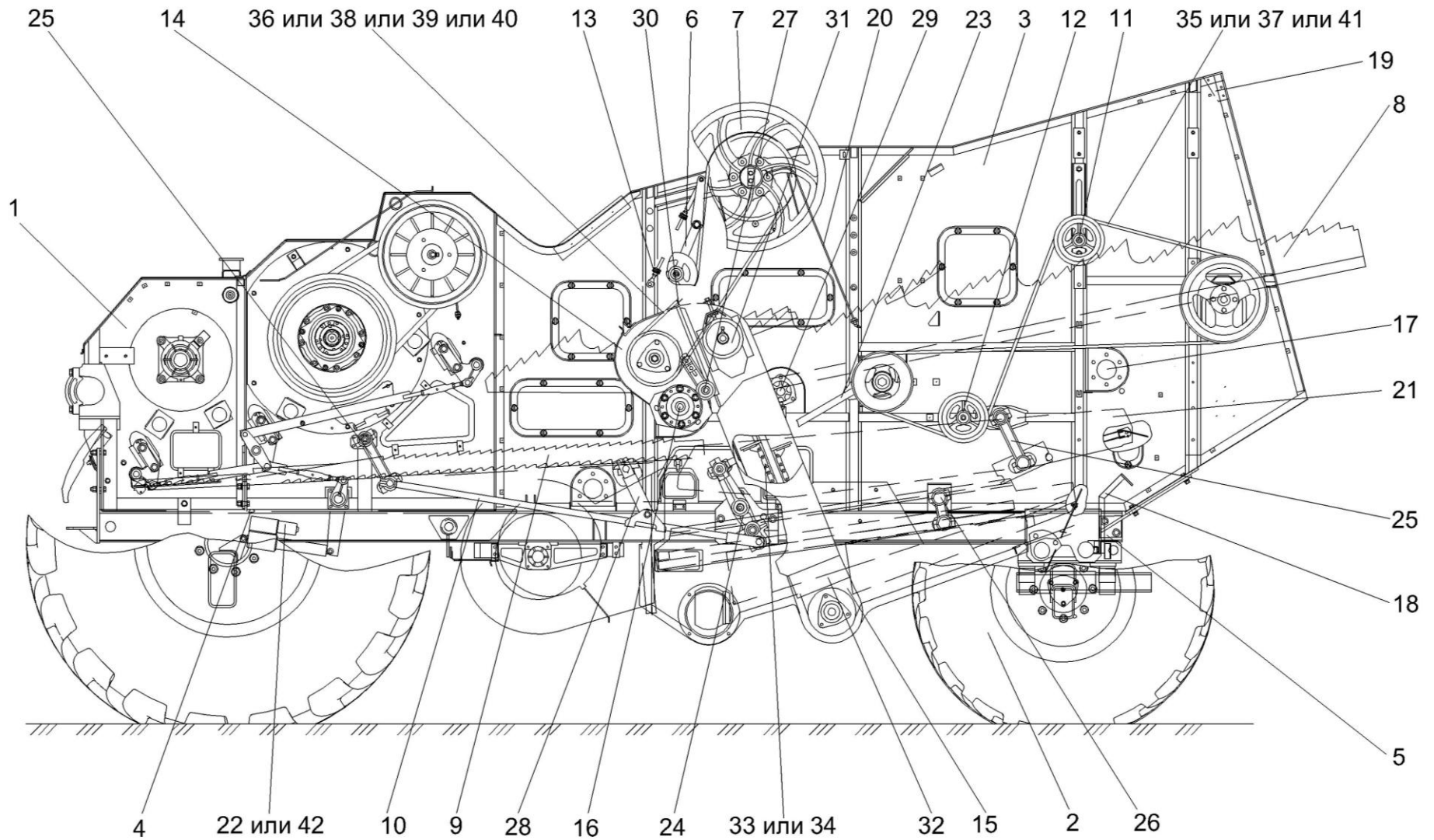


Рисунок 32 – Очистка КЗК-12-0202000Б-03 (вид слева)

№ рис	№ поз	Обозначение	Наименование	Куда входит	
				Обозначение	Кол. на 1 сб.ед.
ОЧИСТКА КЗК-12-0202000Б-03 (вид слева) (рисунок 32)					
32	1-41	КЗК-12-0202000Б-03	Очистка	КЗК-12-0100000Б-12	1
	1	КЗК-12-1-0102000	Аппарат молотильный	КЗК-12-0202000Б-03	1
	2	КЗК-12-0111000В	Шасси	КЗК-12-0202000Б-03	1
	3	КЗК-12-0202250	Боковина левая	КЗК-12-0202000Б-03	1
	4	КЗК-12-0202370	Опора	КЗК-12-0202000Б-03	1
	5	КЗК-12-0202310	Кронштейн	КЗК-12-0202000Б-03	1
	6	КЗК-12-0202600	Рычаг	КЗК-12-0202000Б-03	1
	7	КЗК-12-0202860А	Шкив	КЗК-12-0202000Б-03	1
	8	КЗК-12-0212040	Соломотряс	КЗК-12-0202000Б-03	1
	9	КЗК-12-0280000А	Доска стрясная	КЗК-12-0202000Б-03	1
	10	КЗК 0202040Б	Тяга	КЗК-12-0202000Б-03	1
	11	КЗК 0202640А	Устройство натяжное	КЗК-12-0202000Б-03	1
	12	КЗК 0202650	Ролик	КЗК-12-0202000Б-03	1
	13	КЗК 0202850А-01	Пружина	КЗК-12-0202000Б-03	1
	14	КЗК 0207000В-01	Устройство домолачивающее	КЗК-12-0202000Б-03	1
	15	КЗК 0208000А-01	Элеватор колосовой	КЗК-12-0202000Б-03	1
16	КЗК 0219020Б-01	Муфта фрикционная	КЗК-12-0100000Б-12	1	

№ рис	№ поз	Обозначение	Наименование	Куда входит	
				Обозначение	Кол. на 1 сб.ед.
32	17	КЗК-10-0202270А-01	Труба	КЗК-12-0202000Б-03	1
	18	КЗК-10-0202360	Кронштейн	КЗК-12-0202000Б-03	2
	19	КЗК-10-0202700	Опора	КЗК-12-0202000Б-03	1
	20	КЗК-10-0202870	Маслопровод	КЗК-12-0202000Б-03	1
	21	КЗК-10-0260000	Стан решетный верхний	КЗК-12-0202000Б-03	1
	22	КЗК-10-0701400	Электромеханизм подбарабанья	КЗК-12-0202000Б-03	1
	23	КЗР 0202030Е	Шатун	КЗК-12-0202000Б-03	2
	24	КЗР 0202160Г	Рычаг	КЗК-12-0202000Б-03	2
	25	КЗР 0202190Б-02	Рычаг	КЗК-12-0202000Б-03	4
	26	КЗР 0202190Б-03	Рычаг	КЗК-12-0202000Б-03	2
	27	КЗР 0202480	Устройство натяжное	КЗК-12-0202000Б-03	1
	28	КЗР 0202650В	Тяга	КЗК-12-0202000Б-03	2
	29	КЗК-10-0212416	Звездочка	КЗК-12-0202000Б-03	1
	30	КЗР 0202004	Прокладка	КЗК-12-0202000Б-03	1
	31	КЗР 0202619Б	Звездочка	КЗК-12-0202000Б-03	1
	32	КЗР 0214603А-02	Захват	КЗК-12-0202000Б-03	1
	33		Звено С-ТРД-38-4600	КЗК-12-0202000Б-03	1
34		Звено С-ТРД-38-46	КЗК-12-0202000Б-03	1	

№ рис	№ поз	Обозначение	Наименование	Куда входит	
				Обозначение	Кол. на 1 сб.ед.
32	35		Ремень PHG C195 ("SKF", Швеция)	КЗК-12-0202000Б-03	1
	36		Ремень В/17 2950 Li ("Optibelt", Германия)	КЗК-12-0202000Б-03	1
	37		Ремень HC 5000 ("Stomil", Польша)	КЗК-12-0202000Б-03	1
	38		Ремень HB 2990 ("Stomil", Польша)	КЗК-12-0202000Б-03	1
	39		Ремень HB 2990Lw ("Sanlux", Китай)	КЗК-12-0202000Б-03	1
	40		Ремень PHG B116 ("SKF", Швеция)	КЗК-12-0202000Б-03	1
	41		Ремень C 5000 Lw ("Sanlux", Китай)	КЗК-12-0202000Б-03	1
	42		Электромеханизм МК-150-06	КЗК-12-0202000Б-03	1

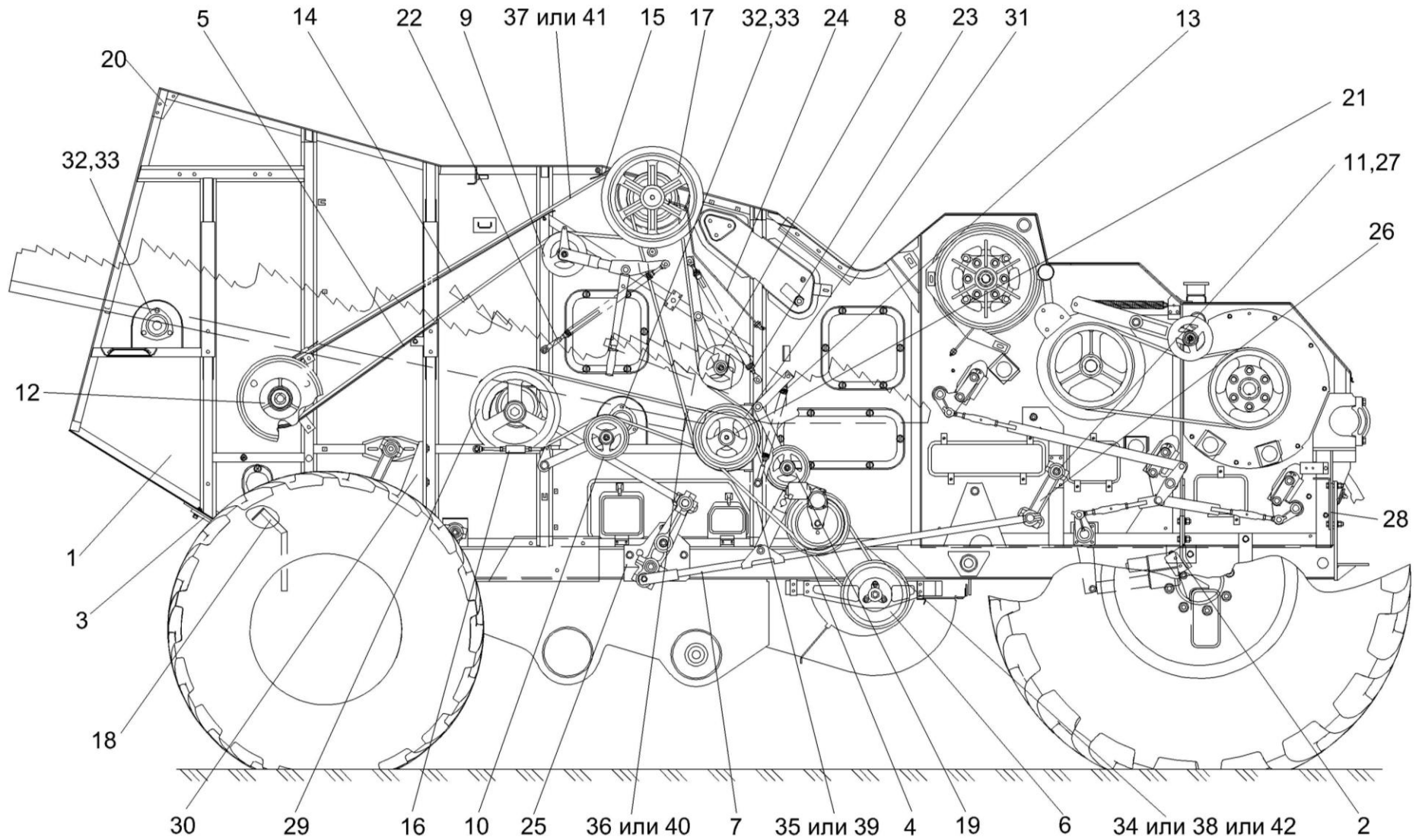


Рисунок 33 – Очистка КЗК-12-0202000Б-03 (вид справа)

№ рис	№ поз	Обозначение	Наименование	Куда входит	
				Обозначение	Кол. на 1 сб.ед.
ОЧИСТКА КЗК-12-0202000Б-03 (вид справа) (рисунок 33)					
33	1-41	КЗК-12-0202000Б-03	Очистка	КЗК-12-0100000Б-12	1
	1	КЗК-12-0202260	Боковина правая	КЗК-12-0202000Б-03	1
	2	КЗК-12-0202300-01	Кронштейн	КЗК-12-0202000Б-03	1
	3	КЗК-12-0202310-01	Кронштейн	КЗК-12-0202000Б-03	1
	4	КЗК-12-0202500А	Контрпривод вариатора	КЗК-12-0202000Б-03	1
	5	КЗК-12-0202980А	Кожух	КЗК-12-0202000Б-03	1
	6	КЗК-12-0217300	Шкив ведомый	КЗК-12-0202000Б-03	1
	7	КЗК 0202040Б-01	Тяга	КЗК-12-0202000Б-03	1
	8	КЗК 0202400В	Рычаг	КЗК-12-0202000Б-03	1
	9	КЗК 0202410В	Рычаг	КЗК-12-0100000Б-12	1
	10	КЗК 0202430В	Рычаг	КЗК-12-0202000Б-03	1
	11	КЗК 0202760	Ось	КЗК-12-0202000Б-03	1
	12	КЗК 0202810	Шкив	КЗК-12-0202000Б-03	1
	13	КЗК 0202840А	Пружина	КЗК-12-0202000Б-03	1
	14	КЗК 0202960	Кожух	КЗК-12-0202000Б-03	1
	15	КЗК 0202970А	Кожух	КЗК-12-0202000Б-03	1
	16	КЗК 0202990А	Стяжка	КЗК-12-0202000Б-03	1

№ рис	№ поз	Обозначение	Наименование	Куда входит	
				Обозначение	Кол. на 1 сб.ед.
33	17	КЗК-10-0202010	Шкив	КЗК-12-0202000Б-03	1
	18	КЗК-10-0202360	Кронштейн	КЗК-12-0202000Б-03	2
	19	КЗК-10-0202440	Рычаг	КЗК-12-0202000Б-03	1
	20	КЗК-10-0202700	Опора	КЗК-12-0202000Б-03	1
	21	КЗК-10-0202770	Шнек	КЗК-12-0202000Б-03	1
	22	КЗК-10-0202840	Пружина	КЗК-12-0202000Б-03	1
	23	КЗК-10-0202850	Пружина	КЗК-12-0202000Б-03	1
	24	КЗК-10-0202870-01	Маслопровод	КЗК-12-0202000Б-03	1
	25	КЗР 0202010В-01	Кронштейн	КЗК-12-0202000Б-03	1
	26	КЗР 0202190Б-02	Рычаг	КЗК-12-0202000Б-03	4
	27	КЗР 0202750	Сайлентблок	КЗК-12-0202000Б-03	16
	28	КЗК-12-0125453	Щиток	КЗК-12-0202000Б-03	1
	29	КЗК-12-0202109А	Шкив	КЗК-12-0202000Б-03	1
	30	КЗК-12-0202429А	Опора	КЗК-12-0202000Б-03	1
	31	КЗК-10-0202102	Шкив	КЗК-12-0202000Б-03	1
	32	КЗР 0206432А-01	Крышка	КЗК-12-0202000Б-03	3
	33	КСН 0104101-04	Корпус	КЗК-12-0202000Б-03	3
34		Ремень 38x18-1440 Li ("Optibelt", Германия)	КЗК-12-0202000Б-03	1	

№ рис	№ поз	Обозначение	Наименование	Куда входит	
				Обозначение	Кол. на 1 сб.ед.
33	35		Ремень 2 НВ 1912 La ("Optibelt", Германия)	КЗК-12-0100000Б-12	1
	36		Ремень 2 НВ 3110 La ("Optibelt", Германия)	КЗК-12-0202000Б-03	1
	37		Ремень 2 НВ 4812 La (исполнение 26) ("Optibelt", Германия)	КЗК-12-0202000Б-03	1
	38		Ремень 38x18x1500 Lp ("Stomil", Польша)	КЗК-12-0202000Б-03	1
	39		Ремень 2 НВ ВР 1912 ("Stomil", Польша)	КЗК-12-0202000Б-03	1
	40		Ремень 2 НВ ВР 3110 "К" ("Stomil", Польша)	КЗК-12-0202000Б-03	1
	41		Ремень 2 НВ ВР 4812 "К" ("Stomil", Польша)	КЗК-12-0202000Б-03	1
	42		Ремень 38x18x1500 Lp (AGRI 2811136) (США, "Gates")	КЗК-12-0202000Б-03	1

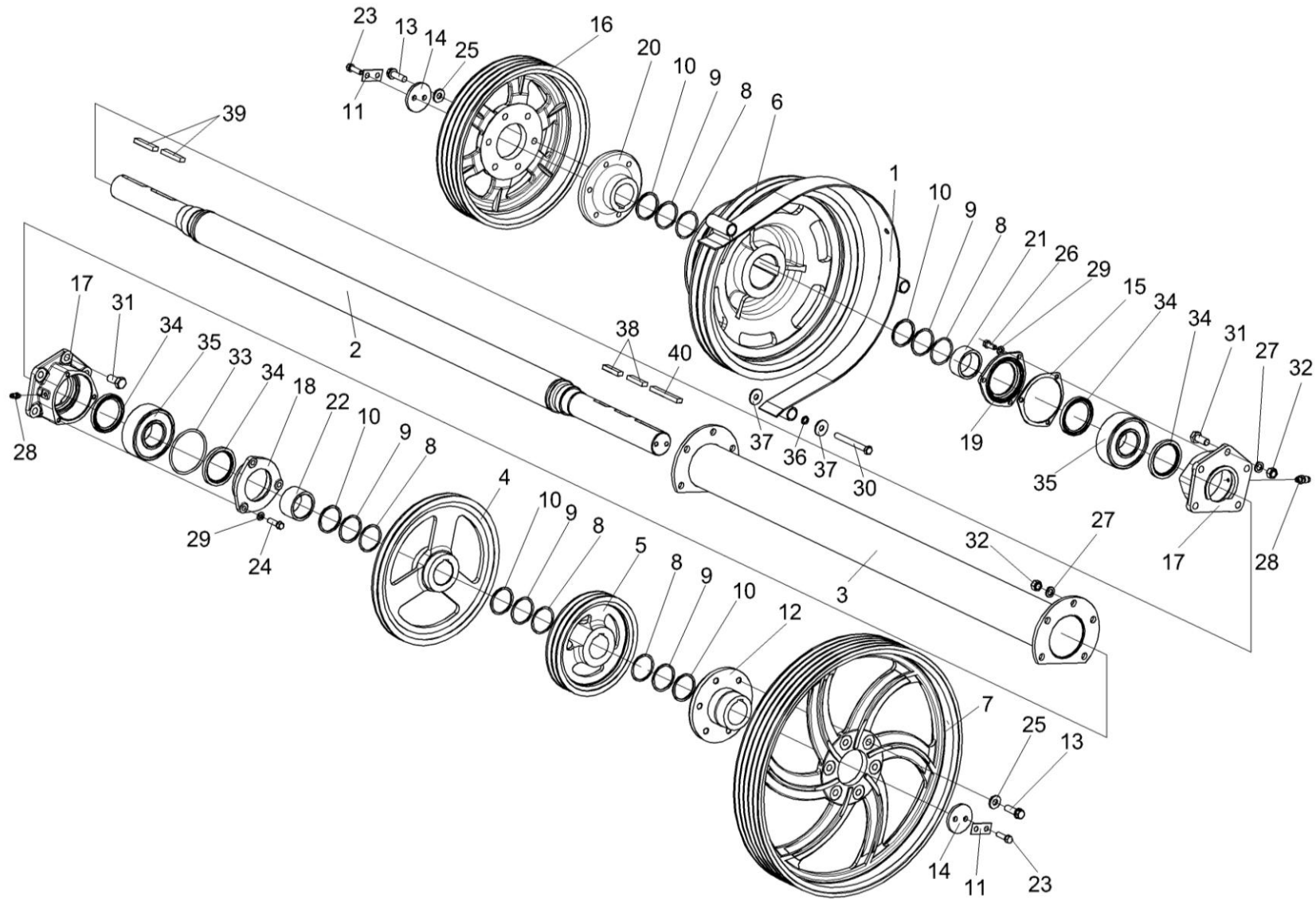


Рисунок 34 – Установка шкивов КЗК-12-0202860А и КЗК-10-0202010

№ рис	№ поз	Обозначение	Наименование	Куда входит	
				Обозначение	Кол. на 1 сб.ед.
УСТАНОВКА ШКИВОВ КЗК-12-0202860А И КЗК-10-0202010 (рисунок 34)					
34	1-40	КЗК-12-0202000Б-03	Очистка	КЗК-12-0100000Б-12	1
	7,12,13,25	КЗК-12-0202860А	Шкив	КЗК-12-0202000Б-03	1
	13,16,20,25	КЗК-10-0202010	Шкив	КЗК-12-0202000Б-03	1
	1	КЗК 0202970А	Кожух	КЗК-12-0202000Б-03	1
	2	КЗК-10-0202530	Вал	КЗК-12-0202000Б-03	1
	3	КЗК-10-0202540	Труба распорная	КЗК-12-0202000Б-03	1
	4	КЗК-12-0202105	Шкив	КЗК-12-0202000Б-03	1
	5	КЗК-12-0202106	Шкив	КЗК-12-0202000Б-03	1
	6	КЗК-12-0202108	Шкив	КЗК-12-0202000Б-03	1
	7	КЗК-12-0202125	Шкив	КЗК-12-0202860А	1
	8	КЗК 0202443А	Шайба	КЗК-12-0202000Б-03	20 Наиб.кол.
	9	КЗК 0202443А-01	Шайба	КЗК-12-0202000Б-03	10 Наиб.кол.
	10	КЗК 0202443А-02	Шайба	КЗК-12-0202000Б-03	20 Наиб.кол.
11	КЗК 0202485А	Шайба	КЗК-12-0202000Б-03	2	
12	КЗК 0202636А	Ступица	КЗК-12-0202860А	1	
13	КЗК 0202641	Болт	КЗК-12-0202860А КЗК-10-0202010	6 6	

№ рис	№ поз	Обозначение	Наименование	Куда входит	
				Обозначение	Кол. на 1 сб.ед.
34	14	КЗК 0202653	Шайба	КЗК-12-0202000Б-03	2
	15	КЗК-10-0202003	Прокладка	КЗК-12-0202000Б-03	1
	16	КЗК-10-0202108	Шкив	КЗК-10-0202010	1
	17	КЗК-10-0202116	Корпус	КЗК-12-0202000Б-03	2
	18	КЗК-10-0202117	Крышка	КЗК-12-0202000Б-03	1
	19	КЗК-10-0202118	Крышка	КЗК-12-0202000Б-03	1
	20	КЗК-10-0202636	Ступица	КЗК-10-0202010	1
	21	КЗК-10-0202851	Втулка	КЗК-12-0202000Б-03	1
	22	КЗК-10-0202851-01	Втулка	КЗК-12-0202000Б-03	1
	23	КЗР 0202608Б	Болт	КЗК-12-0202000Б-03	8
	24	КЗР 0202608Б-02	Болт	КЗК-12-0202000Б-03	5
	25	КЗР 0202674А	Шайба	КЗК-12-0202860А КЗК-10-0202010	6 6
	26	КПТ 0100612А-01	Болт	КЗК-12-0202000Б-03	11
	27	КСН 0100636-02	Шайба	КЗК-12-0202000Б-03	36
	28	ПКК 0100614	Штуцер	КЗК-12-0202000Б-03	2
	29	УЭС 0100607	Шайба	КЗК-12-0202000Б-03	32
	30		Болт М10-6ех90 – 7796	КЗК-12-0202000Б-03	7
	31		Болт М16х1,5-6ех55 – 7798	КЗК-12-0202000Б-03	2

№ рис	№ поз	Обозначение	Наименование	Куда входит	
				Обозначение	Кол. на 1 сб.ед.
34	32		Гайка М16х1,5-6G – 5915	КЗК-12-0202000Б-03	22
	33		Кольцо 115-125-58-2-2 – 18829/9833	КЗК-12-0202000Б-03	1
	34		Манжета 1.2-80х105-1 – 8752	КЗК-12-0202000Б-03	4
	35		Подшипник 3514Н – 5721	КЗК-12-0202000Б-03	2
	36		Шайба 10Т 65Г – 6402	КЗК-12-0202000Б-03	22
	37		Шайба А 10.01 – 6958	КЗК-12-0202000Б-03	41
	38		Шпонка 2-18х11х45 – 23360	КЗК-12-0202000Б-03	2
	39		Шпонка 2-18х11х80 – 23360	КЗК-12-0202000Б-03	2
	40		Шпонка 2-18х11х90 – 23360	КЗК-12-0202000Б-03	1

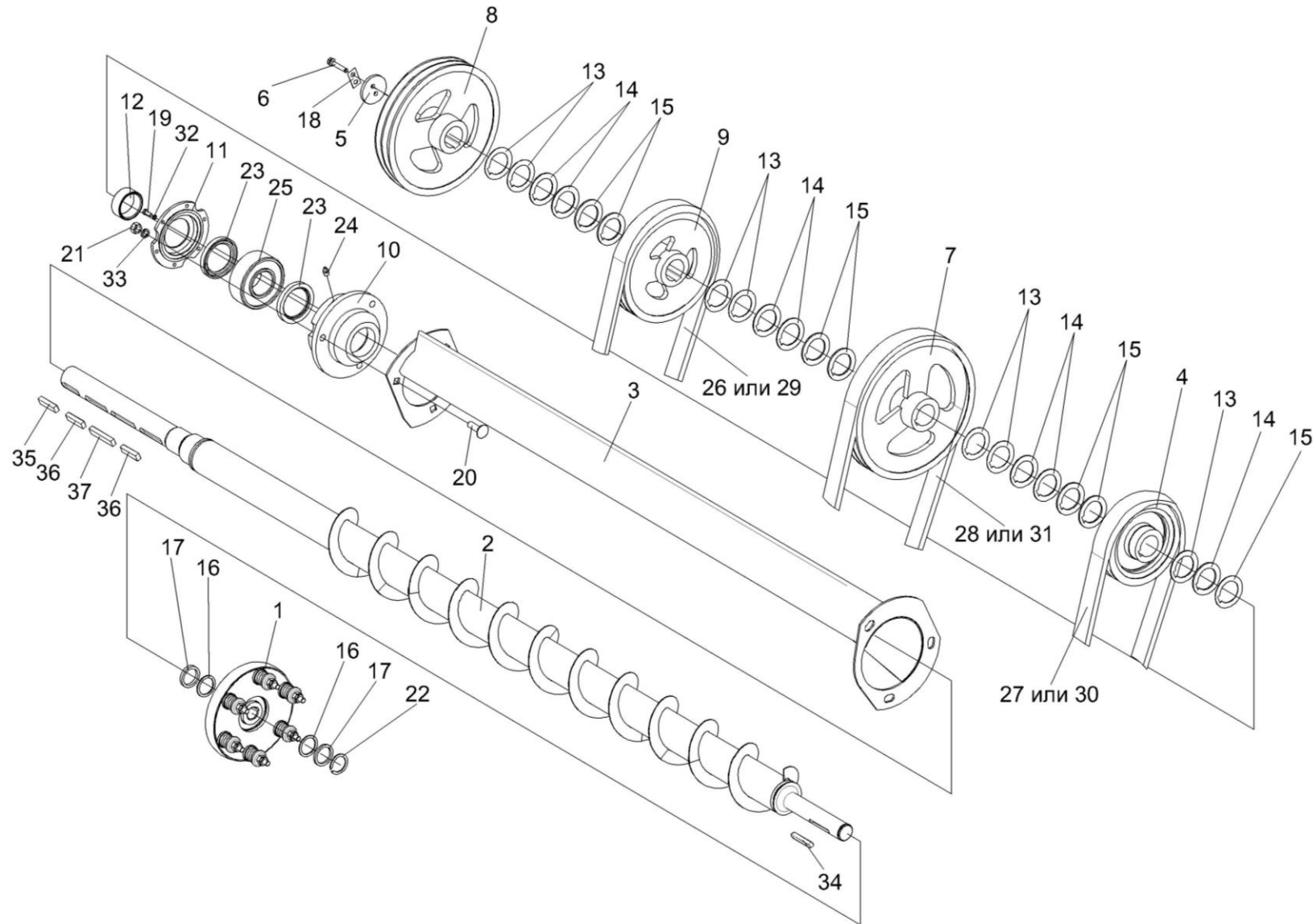


Рисунок 35 – Установка шкивов на шнек КЗК-10-0202770

№ рис	№ поз	Обозначение	Наименование	Куда входит	
				Обозначение	Кол. на 1 сб.ед.
УСТАНОВКА ШКИВОВ НА ШНЕК КЗК-10-0202770 (рисунок 35)					
35	1-37	КЗК-12-0202000Б-03	Очистка	КЗК-12-0100000Б-12	1
	1	КЗК 0219020Б-01	Муфта фрикционная	КЗК-12-0202000Б-03	1
	2	КЗК-10-0202770	Шнек	КЗК-12-0202000Б-03	1
	3	КЗК-10-0202780	Поддон	КЗК-12-0202000Б-03	1
	4	КЗК 0202108А	Шкив	КЗК-12-0202000Б-03	1
	5	КЗК 0202668	Шайба	КЗК-12-0202000Б-03	1
	6	КЗК 0202669	Болт	КЗК-12-0202000Б-03	2
	7	КЗК-10-0202101	Шкив	КЗК-12-0202000Б-03	1
	8	КЗК-10-0202102	Шкив	КЗК-12-0202000Б-03	1
	9	КЗК-10-0202106	Шкив	КЗК-12-0202000Б-03	1
	10	КЗР 0218101	Корпус	КЗК-12-0202000Б-03	1
	11	КЗР 0218102А	Крышка	КЗК-12-0202000Б-03	1
	12	КЗР 0218653Б	Втулка	КЗК-12-0202000Б-03	1
	13	КЗС 0202431А	Шайба	КЗК-12-0202000Б-03	17 Наиб.кол.
	14	КЗС 0202431А-01	Шайба	КЗК-12-0202000Б-03	8 Наиб.кол.
	15	КЗС 0202431А-02	Шайба	КЗК-12-0202000Б-03	14 Наиб.кол.

№ рис	№ поз	Обозначение	Наименование	Куда входит	
				Обозначение	Кол. на 1 сб.ед.
35	16	КИС 0114419	Кольцо	КЗК-12-0202000Б-03	16 Наиб.кол.
	17	ПДВ 1504401	Прокладка	КЗК-12-0202000Б-03	16 Наиб.кол.
	18	ПКК 0135404А	Планка	КЗК-12-0202000Б-03	1
	19		Болт М6-6ех16 – 7798	КЗК-12-0202000Б-03	6
	20		Болт М12-6ех40 – 7802	КЗК-12-0202000Б-03	3
	21		Гайка М12-6G – 5915	КЗК-12-0202000Б-03	39
	22		Кольцо В35 – 13940	КЗК-12-0202000Б-03	1
	23		Манжета 1.2-60x85-1 – 8752	КЗК-12-0202000Б-03	2
	24		Масленка 1.2 – 19853	КЗК-12-0202000Б-03	3
	25		Подшипник 53610 – 24696	КЗК-12-0202000Б-03	1
	26		Ремень 2 НВ 1912 La (Германия, "Optibelt") (Китай, "Sanlux")	КЗК-12-0202000Б-03	1
	27		Ремень 2 НВ 2907 La (Германия, "Optibelt") (Китай, "Sanlux")	КЗК-12-0202000Б-03	1
	28		Ремень 2 НВ 3110 La (исполнение 26) (Германия, "Optibelt")	КЗК-12-0202000Б-03	1
	29		Ремень 2 НВ ВР 1912 (Польша, "Stomil")	КЗК-12-0202000Б-03	1
30	Ремень 2 НВ ВР 2907 (Польша, "Stomil")		КЗК-12-0202000Б-03	1	

№ рис	№ поз	Обозначение	Наименование	Куда входит	
				Обозначение	Кол. на 1 сб.ед.
35	31		Ремень 2 НВ ВР 3110 "К" (Польша, "Stomil")	КЗК-12-0202000Б-03	1
	32		Шайба 6Т 65Г – 6402	КЗК-12-0202000Б-03	6
	33		Шайба 12Т 65Г – 6402	КЗК-12-0202000Б-03	74
	34		Шпонка 10x8x63 – 23360	КЗК-12-0202000Б-03	1
	35		Шпонка 2-14x9x40 – 23360	КЗК-12-0202000Б-03	1
	36		Шпонка 2-14x9x56 – 23360	КЗК-12-0202000Б-03	2
	37		Шпонка 2-14x9x63 – 23360	КЗК-12-0202000Б-03	1

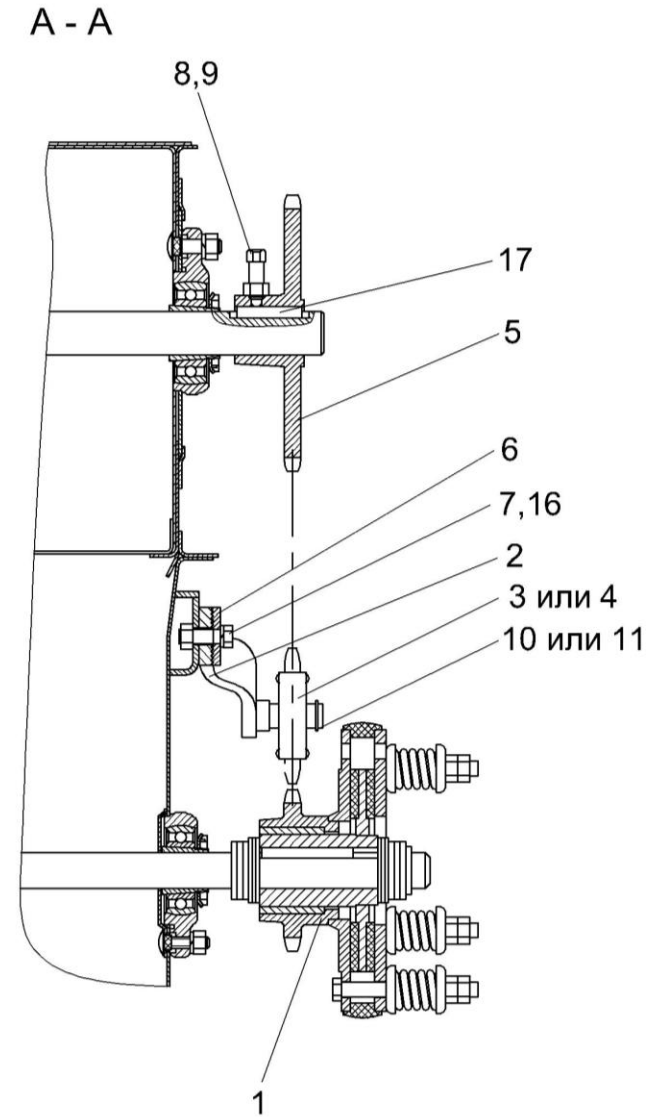
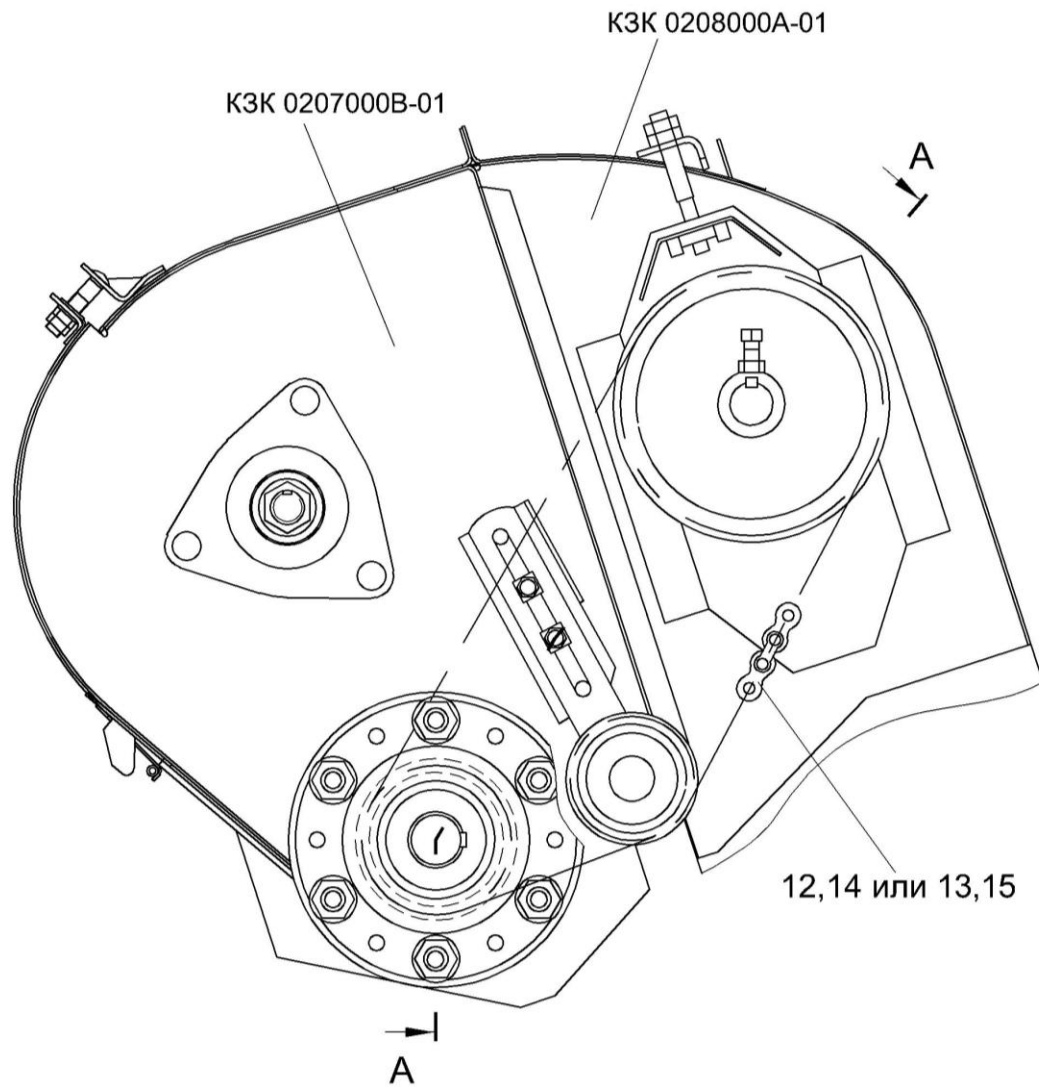


Рисунок 36 – Установка цепного привода элеватора колосового

№ рис	№ поз	Обозначение	Наименование	Куда входит	
				Обозначение	Кол. на 1 сб.ед.
УСТАНОВКА ЦЕПНОГО ПРИВОДА ЭЛЕВАТОРА КОЛОСОВОГО (рисунок 36)					
36	1-17	КЗК-12-0202000Б-03	Очистка	КЗК-12-0100000Б-12	1
	2-4,10,11	КЗР 0202480	Устройство натяжное	КЗК-12-0202000Б-03	1
	1	КЗК 0219020Б-01	Муфта фрикционная	КЗК-12-0202000Б-03	1
	2	КЗР 0202620	Кронштейн	КЗР 0202480	1
	3	КУЖ 0122010	Звездочка	КЗР 0202480	1
	4	КУЖ 0122010-01	Звездочка	КЗР 0202480	1
	5	КЗР 0202619Б	Звездочка	КЗК-12-0202000Б-03	1
	6	КИЛ 0150422-01	Шайба	КЗК-12-0202000Б-03	2
	7		Болт М10-6ех30 – 7796	КЗК-12-0202000Б-03	10
	8		Винт В.М10-6ех30.22Н – 1485	КЗК-12-0202000Б-03	1
	9		Гайка М10-6G – 5915	КЗК-12-0202000Б-03	20
	10		Кольцо В17 – 13940	КЗР 0202480	1
	11		Кольцо В17 – 13942	КЗР 0202480	1
12		Звено соединительное к цепи шагом 19,05 мм. V-Glied Verbindungsglied mit Splint 12 A-1 Typ S OOZA DIN 8188/ISO 606 ("Optibelt", Германия)	КЗК-12-0202000Б-03	1	
13		Звено соединительное 12 А-1 ISO-606 ("Ditton", Латвия)	КЗК-12-0202000Б-03	1	

№ рис	№ поз	Обозначение	Наименование	Куда входит	
				Обозначение	Кол. на 1 сб.ед.
36	14		Цепь шагом 19,05 мм, открытая ANSI-Einfach-Rollenketten Amerikanische Bauart, offen ANSI 60-1 DIN 8188/ISO 606 12 A-1 OOZA (L=1162,05 мм, 61 зв.) ("Optibelt", Германия)	КЗК-12-0202000Б-03	1
	15		Цепь 12 А-1 ISO 606 (L=1162,05 мм, 61 зв.) ("Ditton", Латвия)	КЗК-12-0202000Б-03	1
	16		Шайба 10Т 65Г – 6402	КЗК-12-0202000Б-03	22
	17		Шпонка 8x7x45 – 23360	КЗК-12-0202000Б-03	1

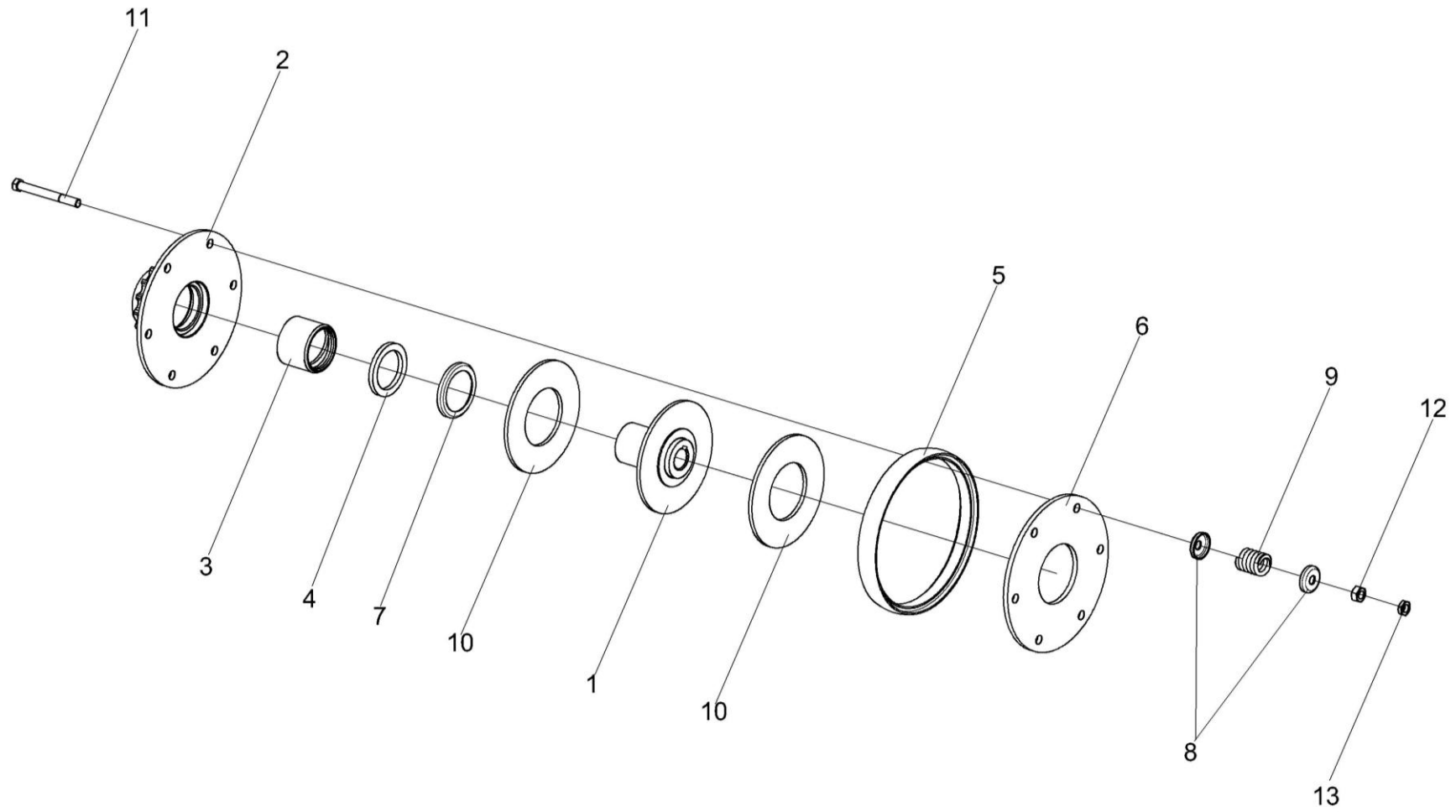


Рисунок 37 – Муфта фрикционная КЗК 0219020Б-01

№ рис	№ поз	Обозначение	Наименование	Куда входит	
				Обозначение	Кол. на 1 сб.ед.
МУФТА ФРИКЦИОННАЯ КЗК 0219020Б-01 (рисунок 37)					
37	1-13	КЗК 0219020Б-01	Муфта фрикционная	КЗК-12-0202000Б-03	1
	2,3	КЗК 0219050	Блок-звездочка	КЗК 0219020Б-01	1
	1	КЗК 0219030-01	Ступица	КЗК 0219020Б-01	1
	2	КЗК 0219040А	Блок-звездочка	КЗК 0219050	1
	3	КЗК 0219103	Втулка	КЗК 0219050	1
	4	КЗР 0219001Б	Кольцо	КЗК 0219020Б-01	1
	5	КЗК 0219005А	Кольцо	КЗК 0219020Б-01	1
	6	КЗР 0219412В-01	Диск нажимной	КЗК 0219020Б-01	1
	7	КЗР 0219413Б	Обойма	КЗК 0219020Б-01	1
	8	КЗР 0219414Б	Шайба	КЗК 0219020Б-01	12
	9	04.140.014	Пружина наружная	КЗК 0219020Б-01	6
	10	04.141.017	Накладка фрикционная	КЗК 0219020Б-01	2
	11		Болт М10-6ех90 – 7796	КЗК 0219020Б-01	6
12		Гайка М10-6G – 5915	КЗК 0219020Б-01	6	
13		Гайка М10-6G – 5916	КЗК 0219020Б-01	6	

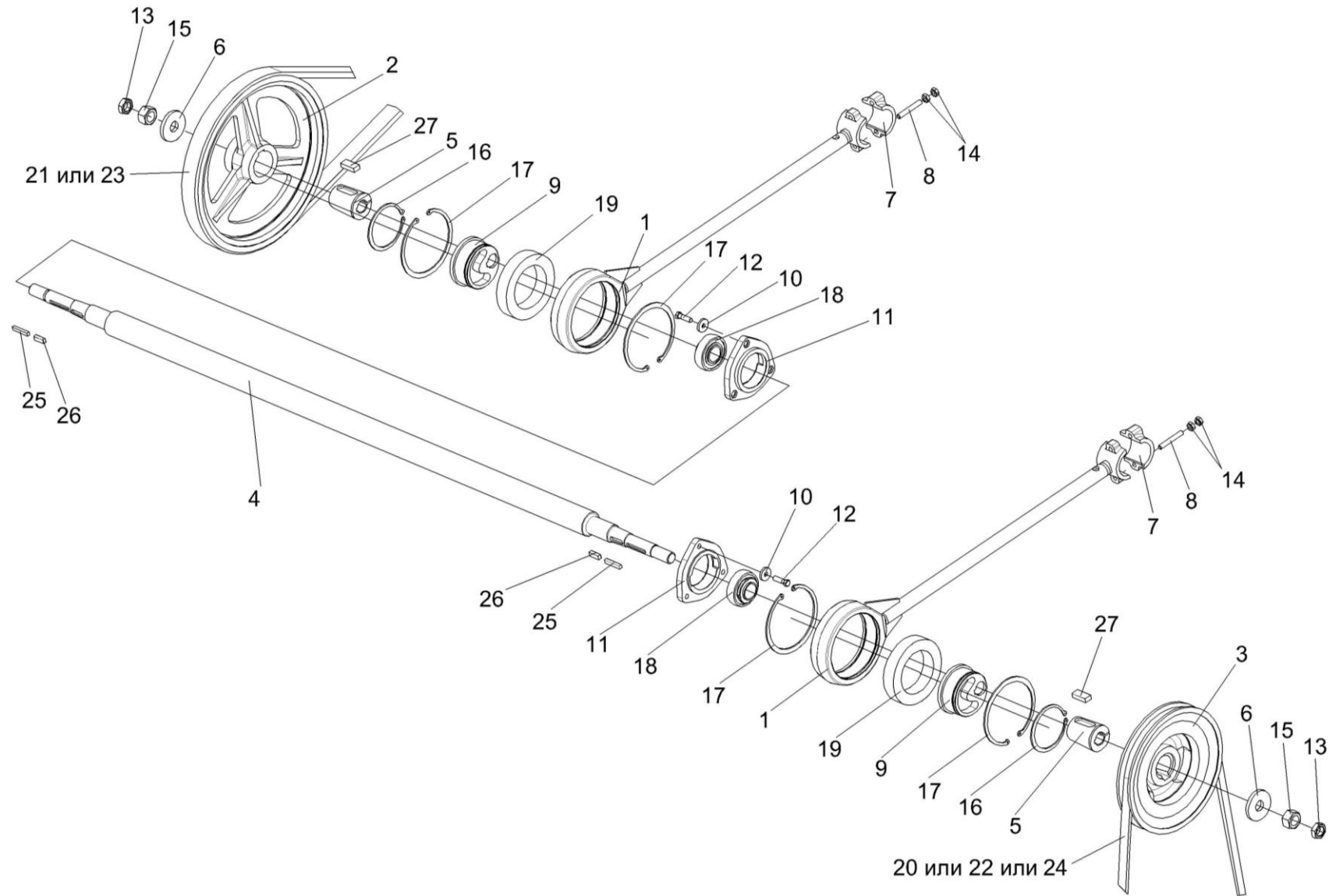


Рисунок 38 – Установка шатуна КЗР 0202030Е и шкивов КЗК-12-0202109А, КЗК-12-0202111А

№ рис	№ поз	Обозначение	Наименование	Куда входит	
				Обозначение	Кол. на 1 сб.ед.
УСТАНОВКА ШАТУНА КЗР 0202030Е И ШКИВОВ КЗК-12-0202109А, КЗК-12-0202111А (рисунок 38)					
38	1-27	КЗК-12-0202000Б-03	Очистка	КЗК-12-0100000Б-12	1
	1,7-9,14,16,19	КЗР 0202030Е	Шатун	КЗК-12-0202000Б-03	2
	1	КЗР 0202170Д	Шатун	КЗР 0202030Е	1
	2	КЗК-12-0202109А	Шкив	КЗК-12-0202000Б-03	1
	3	КЗК-12-0202111А	Шкив	КЗК-12-0202000Б-03	1
	4	КЗК-12-0202602	Вал	КЗК-12-0202000Б-03	1
	5	КЗК-12-0202683	Втулка	КЗК-12-0202000Б-03	2
	6	КЗК-10-0202427	Шайба	КЗК-12-0202000Б-03	2
	7	КЗР 0202218А	Крышка	КЗР 0202170Д	1
	8	КЗР 0202601А	Шпилька	КЗР 0202170Д	2
	9	КЗР 0202647В	Ступица	КЗР 0202030Е	1
	10	КЗР 0221417-01	Шайба	КЗК-12-0202000Б-03	15
	11	КСН 0104101-02	Корпус	КЗК-12-0202000Б-03	2
	12		Болт М10-6ех35 – 7798	КЗК-12-0202000Б-03	6
	13		Гайка М24х2-6G – 2526	КЗК-12-0202000Б-03	4
	14		Гайка М10х1,25-6G – 5915	КЗР 0202170Д	4
	15		Гайка М24х2-6G – 5915	КЗК-12-0202000Б-03	3

№ рис	№ поз	Обозначение	Наименование	Куда входит	
				Обозначение	Кол. на 1 сб.ед.
38	16		Кольцо В100 – 13942	КЗР 0202030Е	1
	17		Кольцо В150 – 13943	КЗР 0202030Е	2
	18		Подшипник 1680208 С17	КЗК-12-0202000Б-03	5
	19		Подшипник 2180120К С17	КЗР 0202030Е	1
	20		Ремень НС 5000 ("Stomil", Польша)	КЗК-12-0202000Б-03	1
	21		Ремень 2 НВ 2907 La ("Optibelt", Германия) (Китай, "Sanlux")	КЗК-12-0202000Б-03	1
	22		Ремень РНГ С195 ("SKF", Швеция)	КЗК-12-0202000Б-03	1
	23		Ремень 2 НВ ВР 2907 ("Stomil", Польша)	КЗК-12-0202000Б-03	1
	24		Ремень С 5000 Lw (Китай, "Sanlux")	КЗК-12-0202000Б-03	1
	25		Шпонка 2-8x7x50 – 23360	КЗК-12-0202000Б-03	2
	26		Шпонка 2-10x8x28 – 23360	КЗК-12-0202000Б-03	2
	27		Шпонка 2-18x11x40 – 23360	КЗК-12-0202000Б-03	2

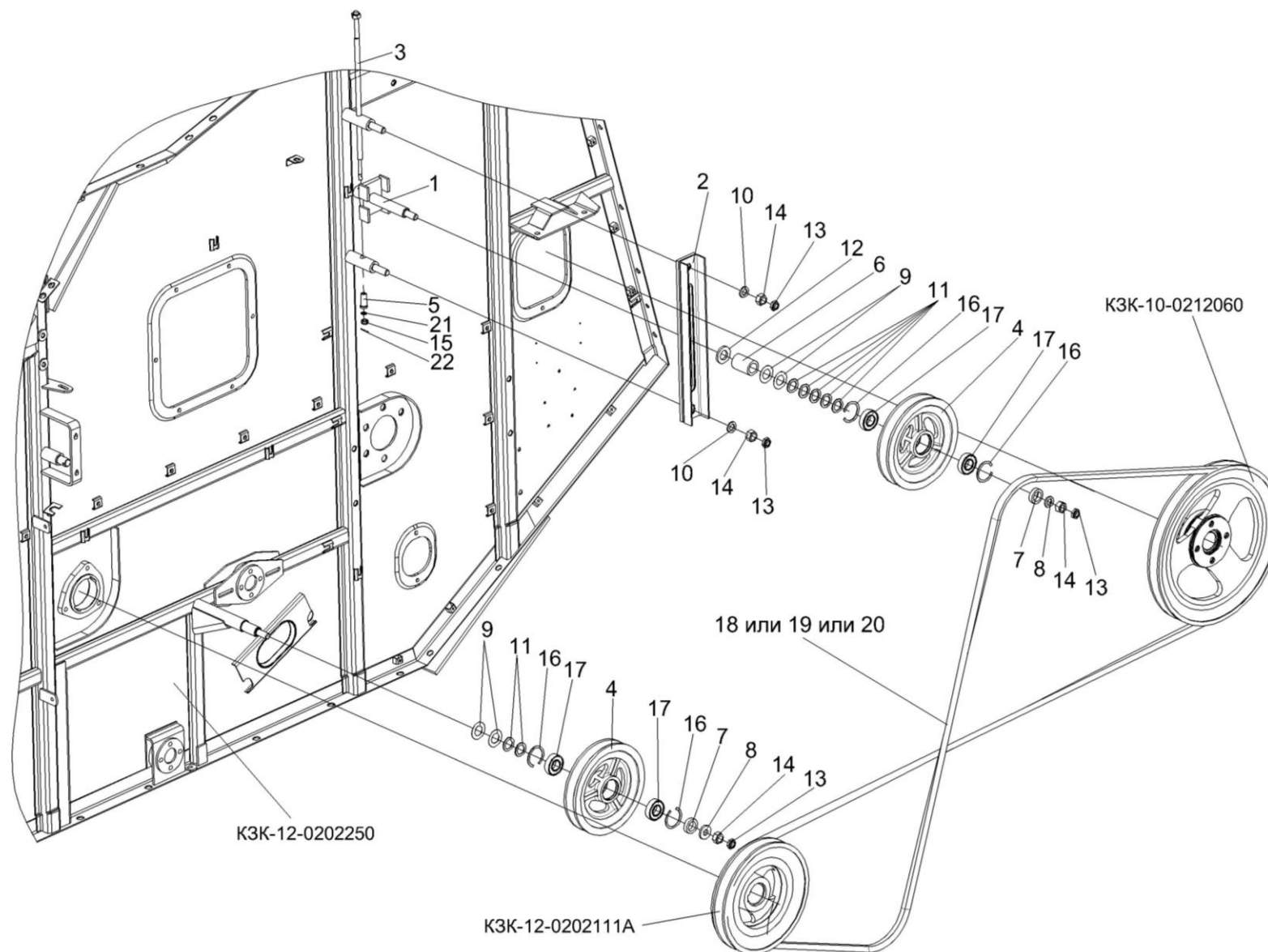


Рисунок 39 – Установка привода соломотряса

№ рис	№ поз	Обозначение	Наименование	Куда входит	
				Обозначение	Кол. на 1 сб.ед.
УСТАНОВКА ПРИВОДА СОЛОМОТРЕСА (рисунок 39)					
39	1-22	КЗК-12-0202000Б-03	Очистка	КЗК-12-0100000Б-12	1
	1,2,4,6-9, 11-14,16,17	КЗК 0202640А	Устройство натяжное	КЗК-12-0202000Б-03	1
	4,16,17	КЗК 0202650	Ролик	КЗК-12-0202000Б-03 КЗК 0202640А	1 1
	1	КЗК 0202660	Каретка	КЗК 0202640А	1
	2	КЗК 0202670А	Рычаг	КЗК 0202640А	1
	3	КЗК 0202680А	Винт	КЗК-12-0202000Б-03	1
	4	КЗК 0202114	Ролик	КЗК 0202650	1
	5	КЗК 0202684	Втулка	КЗК-12-0202000Б-03	1
	6	КЗК 0202805	Втулка	КЗК 0202640А	1
	7	КЗК 0202805-01	Втулка	КЗК-12-0202000Б-03 КЗК 0202640А	1 1
	8	КЗР 0202674А	Шайба	КЗК-12-0202000Б-03 КЗК 0202640А	21 1
9	КИС 0100406	Прокладка	КЗК-12-0202000Б-03 КЗК 0202640А	50 2	
10	КСН 0100636-02	Шайба	КЗК-12-0202000Б-03	36	
11	ПКК 0135417А	Шайба	КЗК-12-0202000Б-03 КЗК 0202650	5 5	

№ рис	№ поз	Обозначение	Наименование	Куда входит	
				Обозначение	Кол. на 1 сб.ед.
39	12	УЭС 0100405	Шайба	КЗК 0202640А	1
	13		Гайка М16-6G – 2526	КЗК-12-0202000Б-03	3
				КЗК 0202640А	1
	14		Гайка М16-6G – 5915	КЗК-12-0202000Б-03	15
				КЗК 0202640А	1
	15		Гайка М8-6G – 5919	КЗК-12-0202000Б-03	1
	16		Кольцо В52 – 13941	КЗК 0202650	2
	17		Подшипник 180205С17 – 8882	КЗК 0202650	2
	18		Ремень НС 5000 (“Stomil”, Польша)	КЗК-12-0202000Б-03	1
	19		Ремень РНГ С195 (“SKF”, Швеция)	КЗК-12-0202000Б-03	1
	20		Ремень С 5000 Lw (Китай, "Sanlux")	КЗК-12-0202000Б-03	1
21	Шайба А 8.01 – 10450	КЗК-12-0202000Б-03	7		
22	Шплинт 2х20 – 397	КЗК-12-0202000Б-03	1		

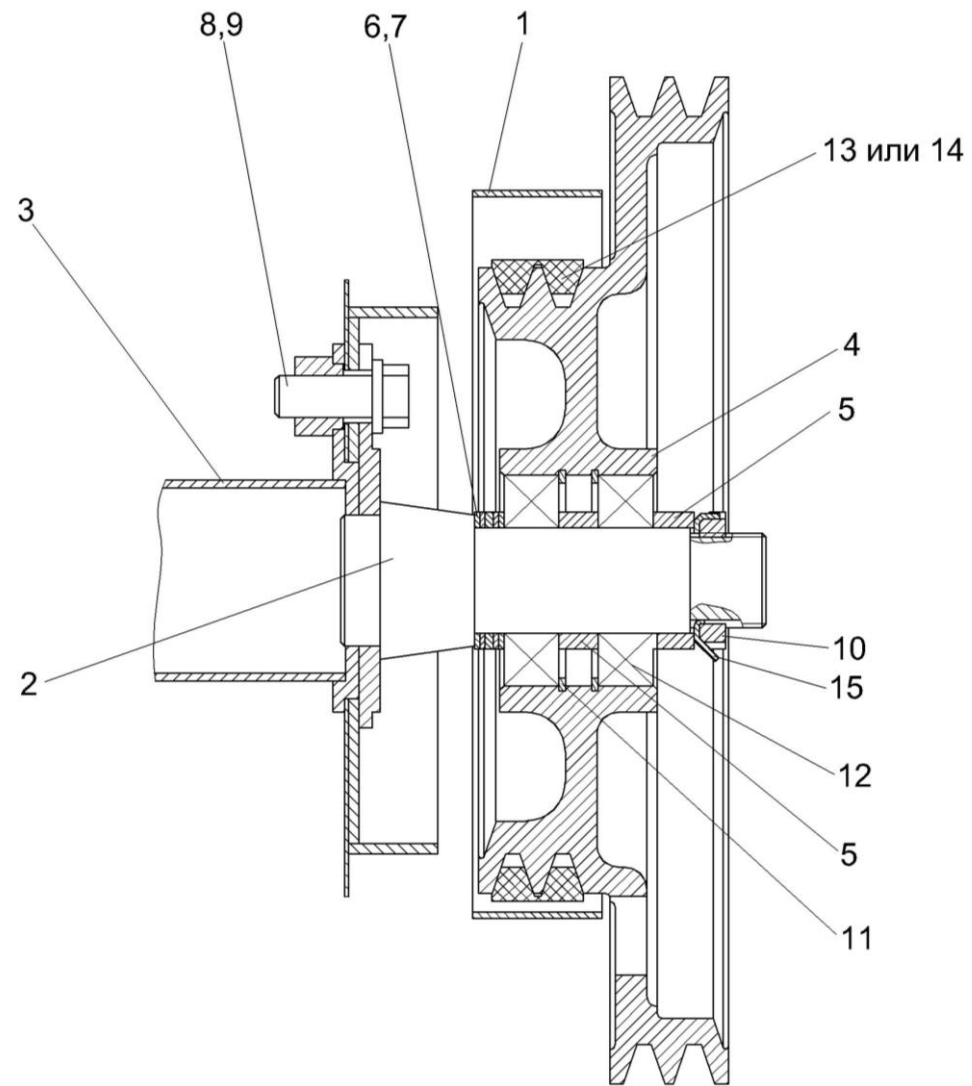


Рисунок 40 – Установка шкива КЗК-12-0202810

№ рис	№ поз	Обозначение	Наименование	Куда входит	
				Обозначение	Кол. на 1 сб.ед.
УСТАНОВКА ШКИВА КЗК-12-0202810 (рисунок 40)					
40	1-15	КЗК-12-0202000Б-03	Очистка	КЗК-12-0100000Б-12	1
	4,5,11,12	КЗК-12-0202810	Шкив	КЗК-12-0202000Б-03	1
	1	КЗК-12-0202980А	Кожух	КЗК-12-0202000Б-03	1
	2	КЗК 0202790Б	Ось	КЗК-12-0202000Б-03	1
	3	КЗК-10-0202270А-01	Труба	КЗК-12-0202000Б-03	1
	4	КЗК-12-0202115	Шкив	КЗК-12-0202810	1
	5	КЗК 0202818	Втулка	КЗК-12-0202000Б-03 КЗК-12-0202810	1 1
	6	КИС 0124404	Шайба	КЗК-12-0202000Б-03	4
	7	КИС 0143401	Шайба	КЗК-12-0202000Б-03	8
	8	КСН 0100636-02	Шайба	КЗК-12-0202000Б-03	36
	9		Болт М16-6ех40 – 7798	КЗК-12-0202000Б-03	10
	10		Гайка М36х1,5-6Н – 11871	КЗК-12-0202000Б-03	1
	11		Кольцо В80 – 13943	КЗК-12-0202810	2
	12		Подшипник 180508С17 – 8882	КЗК-12-0202810	2
	13		Ремень 2 НВ 4812 La ("Optibelt", Германия)	КЗК-12-0202000Б-03	1
14		Ремень 2 НВ ВР 4812 "К" ("Stomil", Польша)	КЗК-12-0202000Б-03	1	
15		Шайба Н.36.01 – 11872	КЗК-12-0202000Б-03	1	

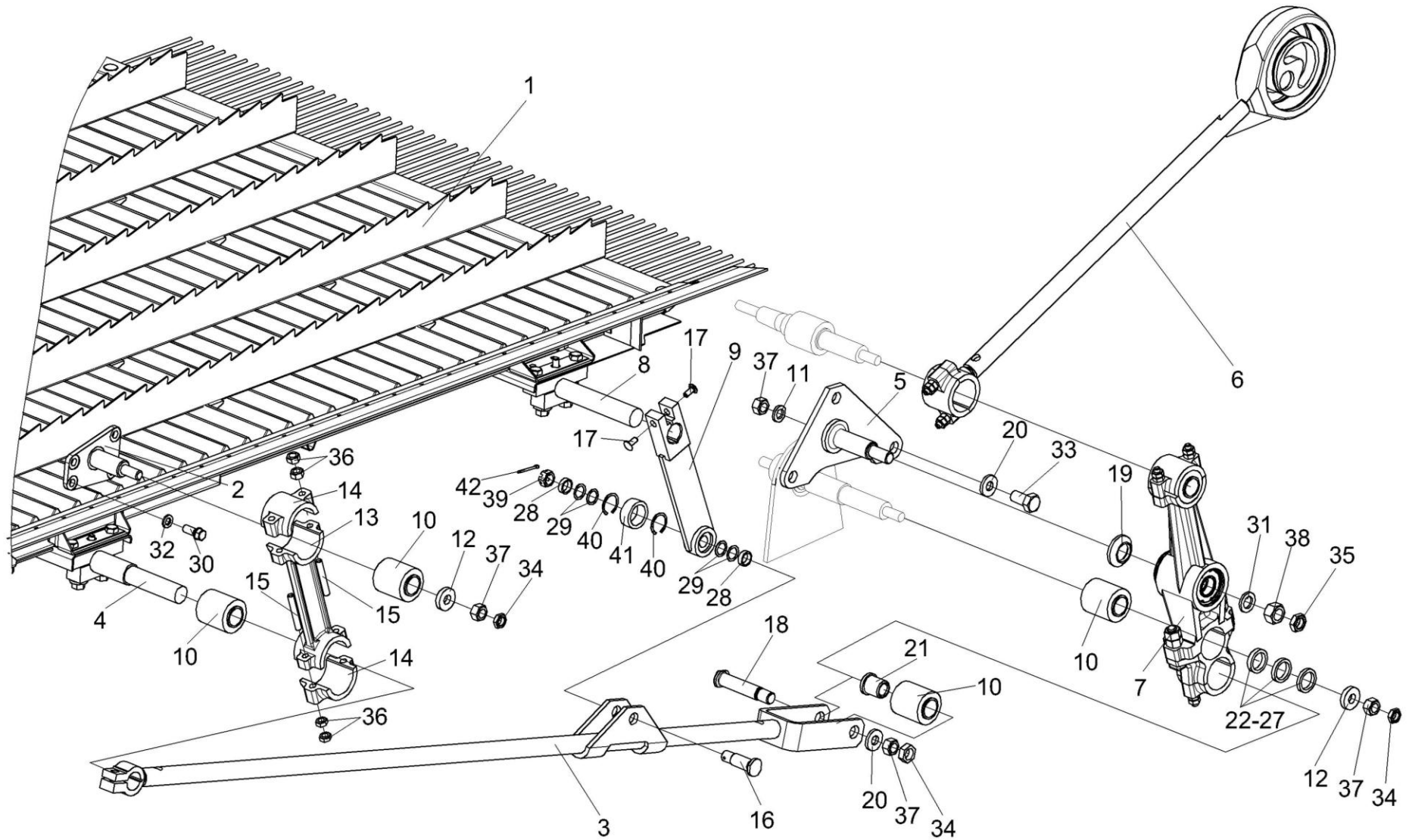


Рисунок 41 – Установка привода доски стрясной КЗК-12-0280000А (вид слева)

№ рис	№ поз	Обозначение	Наименование	Куда входит	
				Обозначение	Кол. на 1 сб.ед.
УСТАНОВКА ПРИВОДА ДОСКИ СТЯСНОЙ КЗК-12-0280000А (вид слева) (рисунок 41)					
41	1-42	КЗК-12-0202000Б-03	Очистка	КЗК-12-0100000Б-12	1
	3,10,18, 20,21,34,37	КЗК 0202040Б	Тяга	КЗК-12-0202000Б-03	1
	4,10	КЗК-10-0202230	Труба	КЗК-12-0202000Б-03	1
	13-15,36	КЗР 0202190Б-02	Рычаг	КЗК-12-0202000Б-03	4
	9,40,41	КЗР 0202650В	Тяга	КЗК-12-0202000Б-03	1
	1	КЗК-12-0280000А	Доска стрясная	КЗК-12-0202000Б-03	1
	2	КЗК 0202750	Ось	КЗК-12-0202000Б-03	1
	3	КЗК 0202600Б	Тяга	КЗК 0202040Б	1
	4	КЗК-10-0202630	Труба	КЗК-10-0202230	1
	5	КЗР 0202010В	Кронштейн	КЗК-12-0100000Б-12	1
	6	КЗР 0202030Е	Шатун	КЗК-12-0202000Б-03	2
7	КЗР 0202160Г	Рычаг	КЗК-12-0202000Б-03	1	
8	КЗР 0202610Б-01	Труба	КЗК-12-0202000Б-03	1	
9	КЗР 0202660В	Тяга	КЗР 0202650В	1	
10	КЗР 0202750	Сайлентблок	КЗК-12-0202000Б-03 КЗК 0202040Б КЗК-10-0202230	16 1 2	
11	КЗК 0202477А	Шайба	КЗК-12-0202000Б-03	6	

№ рис	№ поз	Обозначение	Наименование	Куда входит	
				Обозначение	Кол. на 1 сб.ед.
41	12	КЗК-10-0202674	Шайба	КЗК-12-0202000Б-03	10
	13	КЗР 0202201А-02	Рычаг	КЗР 0202190Б-02	1
	14	КЗР 0202218А	Крышка	КЗР 0202190Б-02	2
	15	КЗР 0202601А	Шпилька	КЗР 0202190Б-02	4
	16	КЗР 0202606Б	Ось	КЗК-12-0202000Б-03	2
	17	КЗР 0202608Б	Болт	КЗК-12-0202000Б-03	8
	18	КЗР 0202659Б	Палец	КЗК 0202040Б	1
	19	КЗР 0202662Б	Втулка	КЗК-12-0202000Б-03	2
	20	КЗР 0202674А	Шайба	КЗК-12-0202000Б-03	21
				КЗК 0202040Б	1
	21	КЗР 0202697	Втулка	КЗК 0202040Б	2
	22	КЗР 0202801	Втулка	КЗК-12-0202000Б-03	6
	23	КЗР 0202801-01	Втулка	КЗК-12-0202000Б-03	4
	24	КЗР 0202801-02	Втулка	КЗК-12-0202000Б-03	2
	25	КЗР 0202801-03	Втулка	КЗК-12-0202000Б-03	2
	26	КЗР 0202801-04	Втулка	КЗК-12-0202000Б-03	2
	27	КЗР 0202801-05	Втулка	КЗК-12-0202000Б-03	4
	28	КЗР 0202853	Втулка	КЗК-12-0202000Б-03	4
	29	КИС 0614404А	Прокладка	КЗК-12-0202000Б-03	8

№ рис	№ поз	Обозначение	Наименование	Куда входит	
				Обозначение	Кол. на 1 сб.ед.
41	30	КПТ 0100612А-01	Болт	КЗК-12-0202000Б-03	11
	31	КСН 0100636-03	Шайба	КЗК-12-0202000Б-03	3
	32	УЭС 0100607	Шайба	КЗК-12-0202000Б-03	32
	33		Болт М16х1,5-6х35 – 7798	КЗК-12-0202000Б-03	6
	34		Гайка М16х1,5-6G – 2526	КЗК-12-0202000Б-03 КЗК 0202040Б	14 1
	35		Гайка М20х1,5-6G – 2526	КЗК-12-0202000Б-03	10
	36		Гайка М10х1,25-6G – 5915	КЗР 0202190Б-02	8
	37		Гайка М16х1,5-6G – 5915	КЗК-12-0202000Б-03 КЗК 0202040Б	22 1
	38		Гайка М20х1,5-6G – 5915	КЗК-12-0202000Б-03	12
	39		Гайка М18х1,5-6G – 5935	КЗК-12-0202000Б-03	2
	40		Кольцо В35 – 13941	КЗР 0202650В	2
	41		Подшипник ШМ20 – 3635	КЗР 0202650В	1
	42		Шплинт 4х36 – 397	КЗК-12-0202000Б-03	2

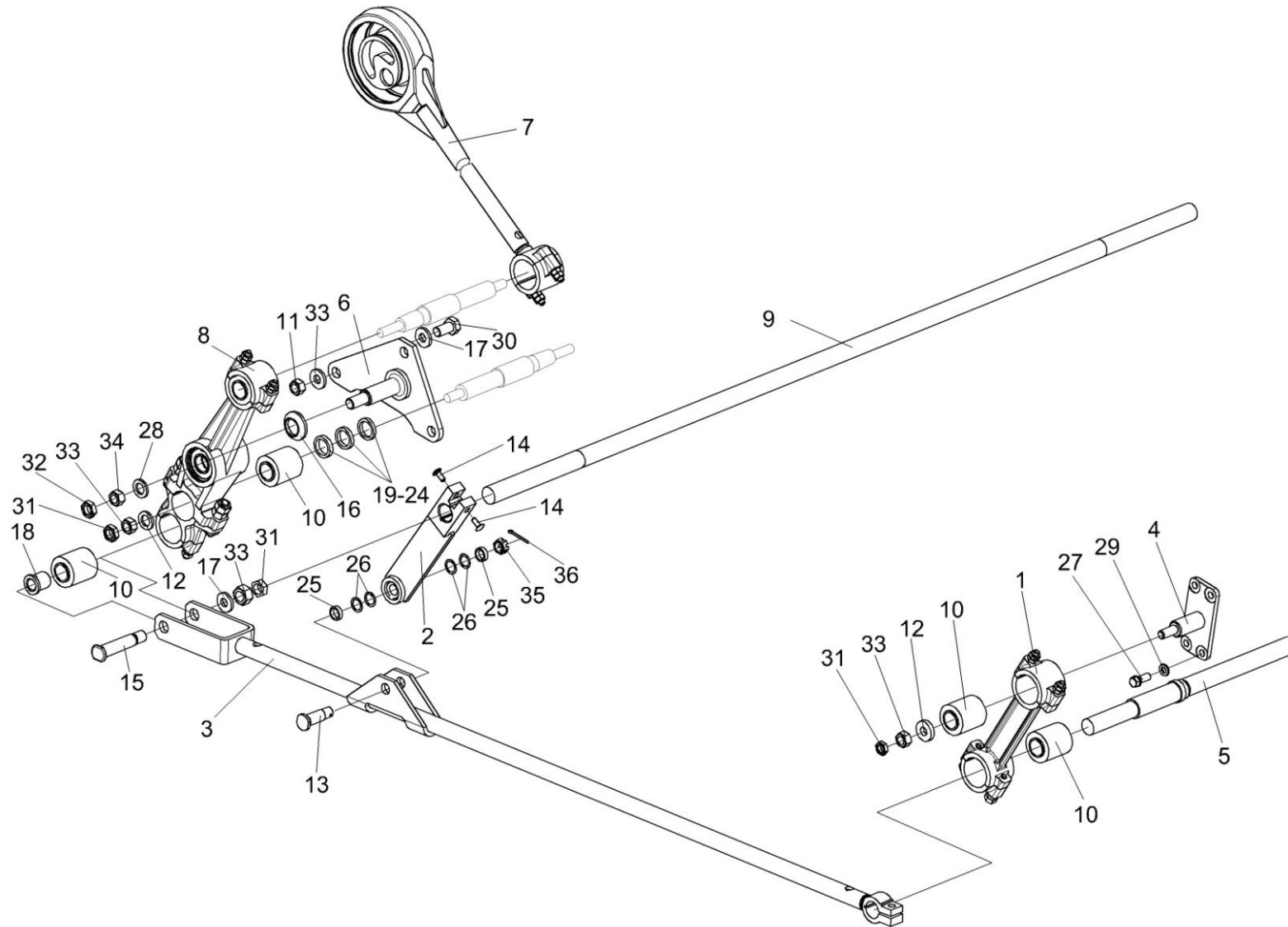


Рисунок 42 – Установка привода доски стрясной КЗК-12-0280000А (вид справа)

№ рис	№ поз	Обозначение	Наименование	Куда входит	
				Обозначение	Кол. на 1 сб.ед.
УСТАНОВКА ПРИВОДА ДОСКИ СТЯСНОЙ КЗК-12-0280000А (вид справа) (рисунок 42)					
42	1-36	КЗК-12-0202000Б-03	Очистка	КЗК-12-0100000Б-12	1
	3,10,15, 17,18,31,33	КЗК 0202040Б-01	Тяга	КЗК-12-0202000Б-03	1
	5,10	КЗК-10-0202230	Труба	КЗК-12-0202000Б-03	1
	1	КЗР 0202190Б-02	Рычаг	КЗК-12-0202000Б-03	4
	2	КЗР 0202650В	Тяга	КЗК-12-0202000Б-03	2
	3	КЗК 0202600Б	Тяга	КЗК 0202040Б-01	1
	4	КЗК 0202760	Ось	КЗК-12-0202000Б-03	1
	5	КЗК-10-0202630	Труба	КЗК-10-0202230	1
	6	КЗР 0202010В-01	Кронштейн	КЗК-12-0202000Б-03	1
	7	КЗР 0202030Е	Шатун	КЗК-12-0202000Б-03	2
	8	КЗР 0202160Г	Рычаг	КЗК-12-0202000Б-03	2
	9	КЗР 0202610Б-01	Труба	КЗК-12-0202000Б-03	1
	10	КЗР 0202750	Сайлентблок	КЗК-12-0202000Б-03 КЗК 0202040Б-01 КЗК-10-0202230	16 1 2
11	КЗК 0202477А	Шайба	КЗК-12-0202000Б-03	6	
12	КЗК-10-0202674	Шайба	КЗК-12-0202000Б-03	10	
13	КЗР 0202606Б	Ось	КЗК-12-0202000Б-03	2	

№ рис	№ поз	Обозначение	Наименование	Куда входит		
				Обозначение	Кол. на 1 сб.ед.	
42	14	КЗР 0202608Б	Болт	КЗК-12-0202000Б-03	8	
	15	КЗР 0202659Б	Палец	КЗК 0202040Б-01	1	
	16	КЗР 0202662Б	Втулка	КЗК-12-0202000Б-03	2	
	17	КЗР 0202674А	Шайба	КЗК-12-0202000Б-03	21	
				КЗК 0202040Б-01	1	
	18	КЗР 0202697	Втулка	КЗК 0202040Б-01	2	
	19	КЗР 0202801	Втулка	КЗК-12-0202000Б-03	2	
	20	КЗР 0202801-01	Втулка	КЗК-12-0202000Б-03	6	
	21	КЗР 0202801-02	Втулка	КЗК-12-0202000Б-03	4	
	22	КЗР 0202801-03	Втулка	КЗК-12-0202000Б-03	2	
	23	КЗР 0202801-04	Втулка	КЗК-12-0202000Б-03	2	
	24	КЗР 0202801-05	Втулка	КЗК-12-0202000Б-03	4	
	25	КЗР 0202853	Втулка	КЗК-12-0202000Б-03	4	
	26	КИС 0614404А	Прокладка	КЗК-12-0202000Б-03	8	
	27	КПТ 0100612А-01	Болт	КЗК-12-0202000Б-03	11	
	28	КСН 0100636-03	Шайба	КЗК-12-0202000Б-03	3	
	29	УЭС 0100607	Шайба	КЗК-12-0202000Б-03	32	
	30			Болт М16х1,5-6ех35 – 7798	КЗК-12-0202000Б-03	6

№ рис	№ поз	Обозначение	Наименование	Куда входит	
				Обозначение	Кол. на 1 сб.ед.
42	31		Гайка М16х1,5-6G – 2526	КЗК-12-0202000Б-03 КЗК 0202040Б-01	14 1
	32		Гайка М20х1,5-6G – 2526	КЗК-12-0202000Б-03	10
	33		Гайка М16х1,5-6G – 5915	КЗК-12-0202000Б-03 КЗК 0202040Б-01	22 1
	34		Гайка М20х1,5-6G – 5915	КЗК-12-0202000Б-03	12
	35		Гайка М18х1,5-6G – 5935	КЗК-12-0202000Б-03	2
	36		Шплинт 4х36 – 397	КЗК-12-0202000Б-03	2

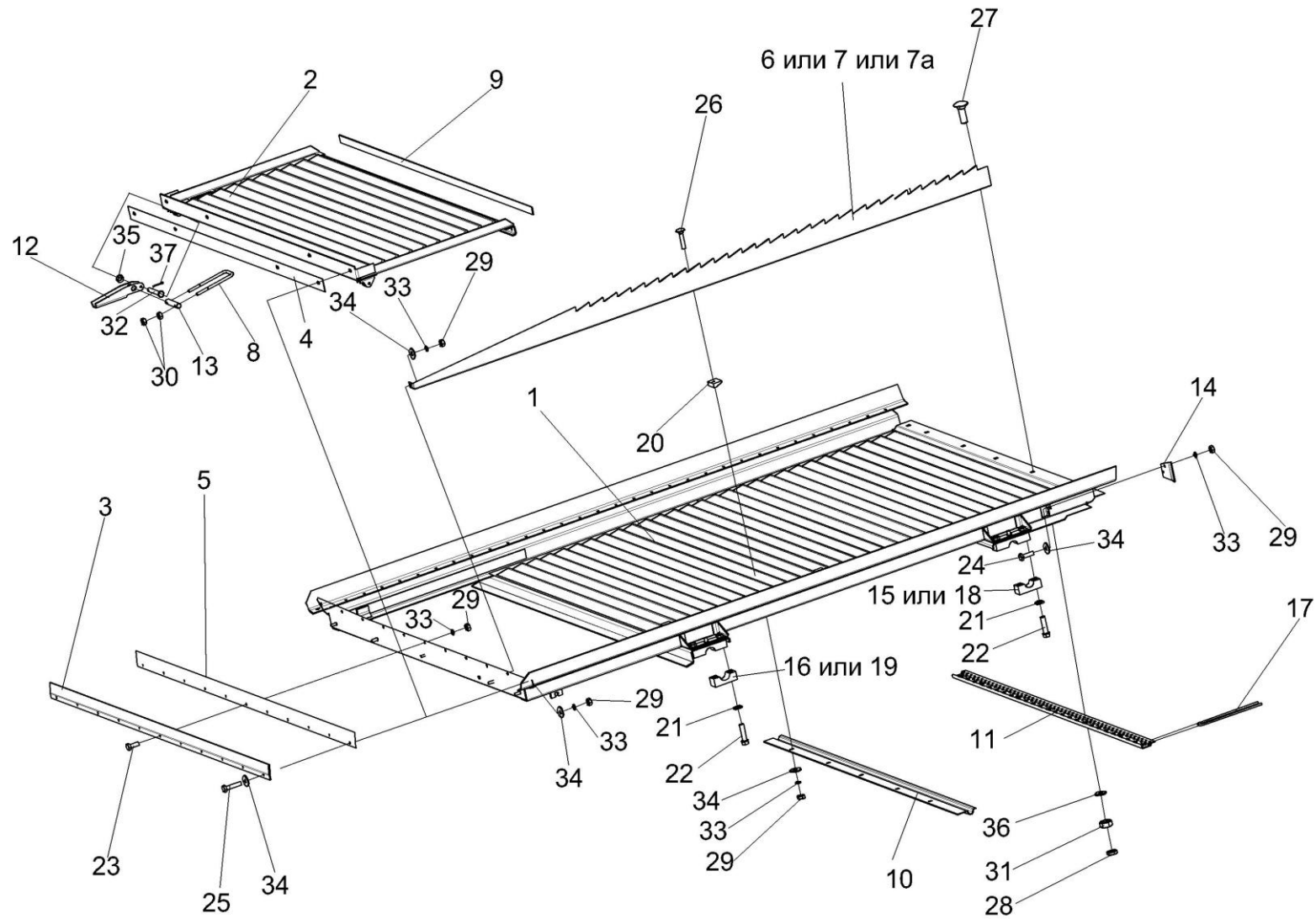


Рисунок 43 – Доска стрясная КЗК-12-0280000А

№ рис	№ поз	Обозначение	Наименование	Куда входит	
				Обозначение	Кол. на 1 сб.ед.
ДОСКА СТЯСНАЯ КЗК-12-0280000А (рисунок 43)					
43	1-37	КЗК-12-0280000А	Доска стрясная	КЗК-12-0202000Б-03	1
	11,17	КЗК-10-0280030	Решетка пальцевая	КЗК-12-0280000А	1
	1	КЗК-12-0128010А	Рама	КЗК-12-0280000А	1
	2	КЗК-12-0280020	Поддон	КЗК-12-0280000А	1
	3	КЗК-12-0280002Б	Уплотнение	КЗК-12-0280000А	1
	4	КЗК-12-0280011	Уплотнение	КЗК-12-0280000А	1
	5	КЗК-12-0280401	Прижим	КЗК-12-0280000А	1
	6	КЗК-12-0280402А	Гребень	КЗК-12-0280000А	5
	7	КЗК-12-0280402А-01	Гребень	КЗК-12-0280000А	5
	7а	КЗК-12-0280402А-02	Гребень	КЗК-12-0280000А	5
	8	КЗК-12-0280606	Скоба	КЗК-12-0280000А	2
	9	КЗК-10-0280001	Прокладка	КЗК-12-0280000А	1
	10	КЗК-10-0280403	Жесткость	КЗК-12-0280000А	3
	11	КЗК-10-0280413	Обойма	КЗК-10-0280030	1
	12	КЗК 0280418Б	Рукоятка	КЗК-12-0280000А	2
	13	КЗК 0280605А	Ось	КЗК-12-0280000А	2
	14	КЗР 0280004А	Экран	КЗК-12-0280000А	2
15	КЗР 0280301	Крышка	КЗК-12-0280000А	2	
16	КЗР 0280301-01	Крышка	КЗК-12-0280000А	2	
17	КЗР 0280603	Палец	КЗК-10-0280030	26	

№ рис	№ поз	Обозначение	Наименование	Куда входит	
				Обозначение	Кол. на 1 сб.ед.
43	18	КЗР 0280609А	Крышка	КЗК-12-0280000А	2
	19	КЗР 0280609А-01	Крышка	КЗК-12-0280000А	2
	20	КЗР 0280901	Клин	КЗК-12-0280000А	30
	21	КСН 0101621-01	Шайба	КЗК-12-0280000А	8
	22	УЭС 0100603А-05	Болт	КЗК-12-0280000А	8
	23		Болт М6-6х16 – 7798	КЗК-12-0280000А	15
	24		Болт М6-6х20 – 7798	КЗК-12-0280000А	4
	25		Болт М6-6х25 – 7798	КЗК-12-0280000А	4
	26		Болт М6-6х30 – 7802	КЗК-12-0280000А	30
	27		Болт М10-6х30 – 7802	КЗК-12-0280000А	7
	28		Гайка М10-6G – 2526	КЗК-12-0280000А	7
	29		Гайка М6-6G – 5915	КЗК-12-0280000А	53
	30		Гайка М8-6G – 5915	КЗК-12-0280000А	8
	31		Гайка М10-6G – 5915	КЗК-12-0280000А	7
	32		Ось 6-6 b12x40 – 9650	КЗК-12-0280000А	2
	33		Шайба 6Т 65Г – 6402	КЗК-12-0280000А	53
	34		Шайба А.6.01 – 6958	КЗК-12-0280000А	49
35		Шайба С.6.01 – 11371	КЗК-12-0280000А	2	
36		Шайба С.10.01 – 11371	КЗК-12-0280000А	7	
37		Шплинт 1,6x12 – 397	КЗК-12-0280000А	2	

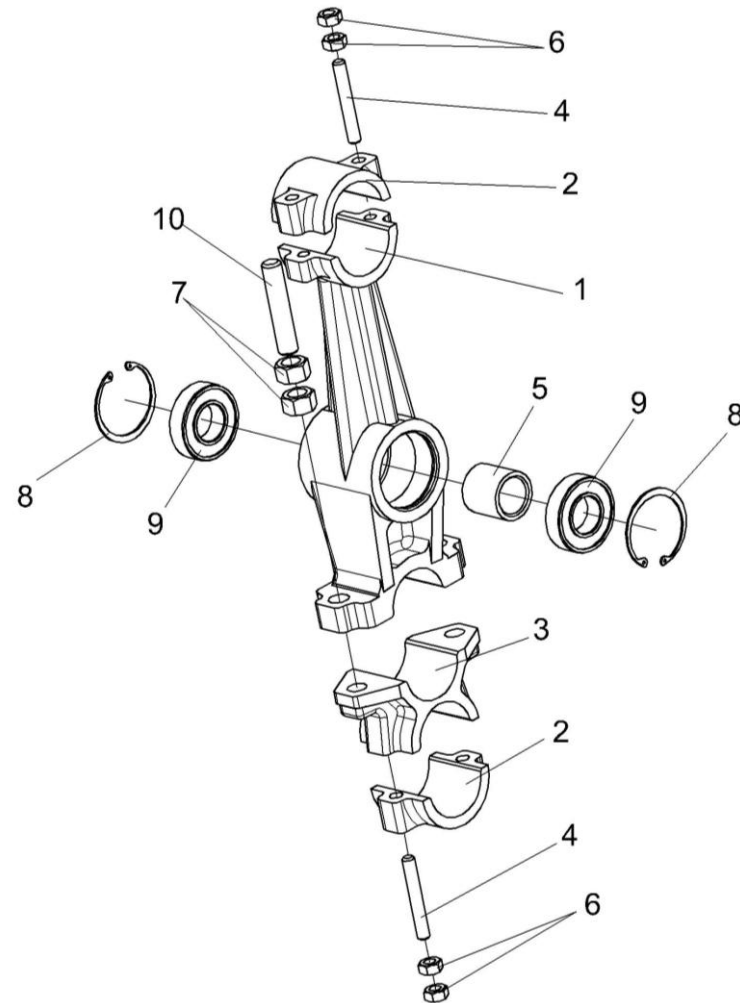


Рисунок 44 – Рычаг КЗР 0202160Г

№ рис	№ поз	Обозначение	Наименование	Куда входит	
				Обозначение	Кол. на 1 сб.ед.
РЫЧАГ КЗР 0202160Г (рисунок 44)					
44	1-10	КЗР 0202160Г	Рычаг	КЗК-12-0202000Б-03	2
	1-4,6,7,10	КЗР 0202740Б	Рычаг	КЗР 0202160Г	1
	1	КЗР 0202204В	Рычаг	КЗР 0202740Б	1
	2	КЗР 0202218А	Крышка	КЗР 0202740Б	2
	3	КЗР 0202301А	Корпус	КЗР 0202740Б	1
	4	КЗР 0202601А	Шпилька	КЗР 0202740Б	4
	5	КЗР 0202813	Втулка	КЗР 0202160Г	1
	6		Гайка М10х1,25-6G – 5915	КЗР 0202740Б	8
	7		Гайка М16-6G – 5915	КЗР 0202740Б	4
	8		Кольцо В62 – 13943	КЗР 0202160Г	2
	9		Подшипник 180206АС17 – 8882	КЗР 0202160Г	2
	10		Шпилька 2М16-6ех55 – 22036	КЗР 0202740Б	2

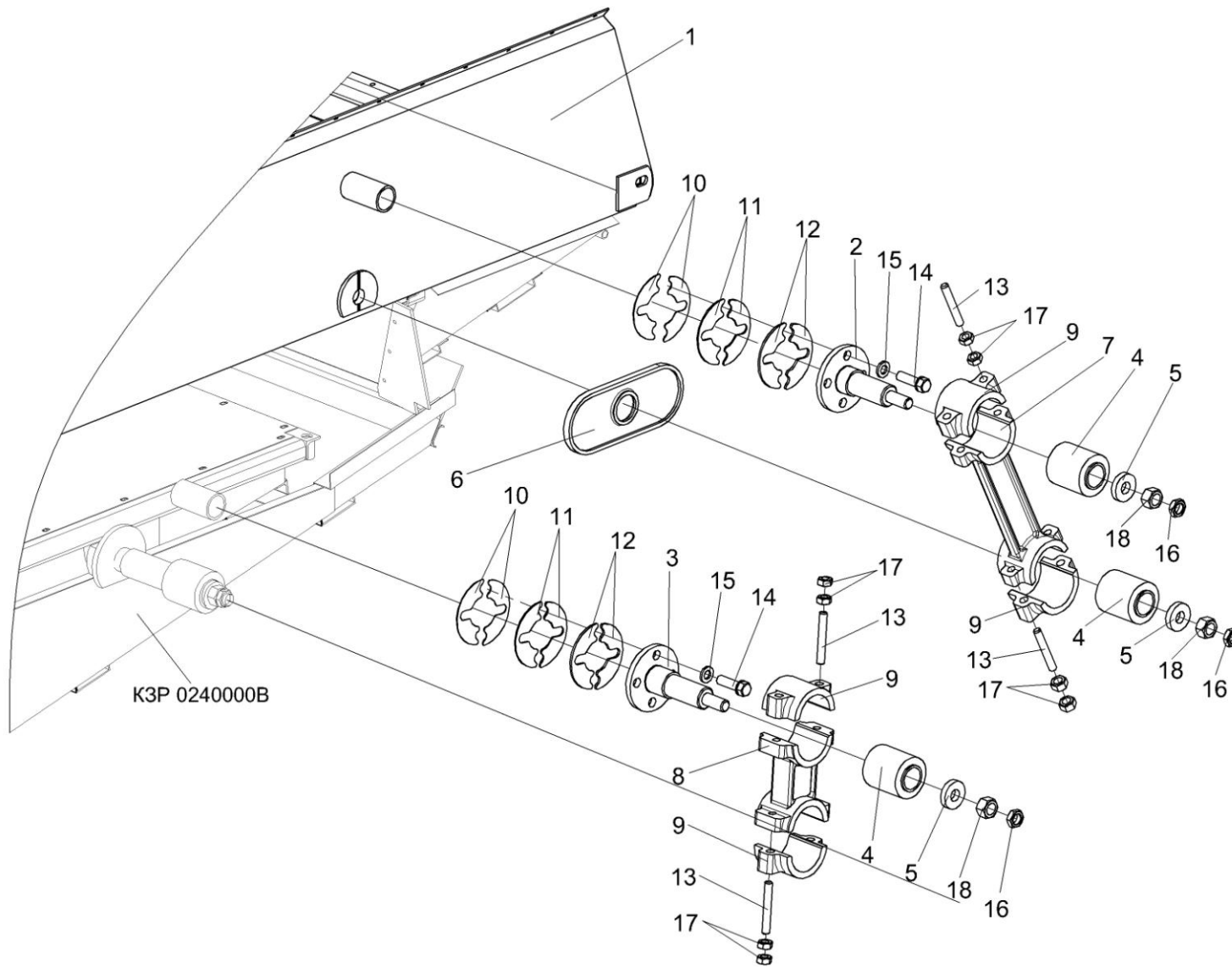


Рисунок 45 – Установка привода стана решетного верхнего КЗК-10-0260000

№ рис	№ поз	Обозначение	Наименование	Куда входит	
				Обозначение	Кол. на 1 сб.ед.
УСТАНОВКА ПРИВОДА СТАНА РЕШЕТНОГО ВЕРХНЕГО КЗК-10-0260000 (рисунок 45)					
45	1-18	КЗК-12-0202000Б-03	Очистка	КЗК-12-0100000Б-12	1
	7,9,13,17	КЗР 0202190Б-02	Рычаг	КЗК-12-0202000Б-03	4
	8,9,13,17	КЗР 0202190Б-03	Рычаг	КЗК-12-0202000Б-03	2
	1	КЗК-10-0260000	Стан решетный верхний	КЗК-12-0202000Б-03	1
	2	КЗР 0202080	Ось	КЗК-12-0202000Б-03	2
	3	КЗР 0202080-01	Ось	КЗК-12-0202000Б-03	2
	4	КЗР 0202750	Сайлентблок	КЗК-12-0202000Б-03	6
	5	КЗК-10-0202674	Шайба	КЗК-12-0202000Б-03	10
	6	КЗР 0202016Б	Уплотнение	КЗК-12-0202000Б-03	2
	7	КЗР 0202201А-02	Рычаг	КЗР 0202190Б-02	1
	8	КЗР 0202201А-03	Рычаг	КЗР 0202190Б-03	1
	9	КЗР 0202218А	Крышка	КЗР 0202190Б-02 КЗР 0202190Б-03	2 2
	10	КЗР 0202466	Шайба	КЗК-12-0202000Б-03	8
11	КЗР 0202466-01	Шайба	КЗК-12-0202000Б-03	16	
12	КЗР 0202466-02	Шайба	КЗК-12-0202000Б-03	16	
13	КЗР 0202601А	Шпилька	КЗР 0202190Б-02 КЗР 0202190Б-03	4 4	

№ рис	№ поз	Обозначение	Наименование	Куда входит	
				Обозначение	Кол. на 1 сб.ед.
45	14	КЗР 0202608Б-01	Болт	КЗК-12-0202000Б-03	16
	15	УЭС 0100607	Шайба	КЗК-12-0100000Б-12	32
	16		Гайка М16х1,5-6G – 2526	КЗК-12-0100000Б-12	14
	17		Гайка М10х1,25-6G – 5915	КЗР 0202190Б-02	8
				КЗР 0202190Б-03	8
	18		Гайка М16х1,5-6G – 5915	КЗК-12-0202000Б-03	22

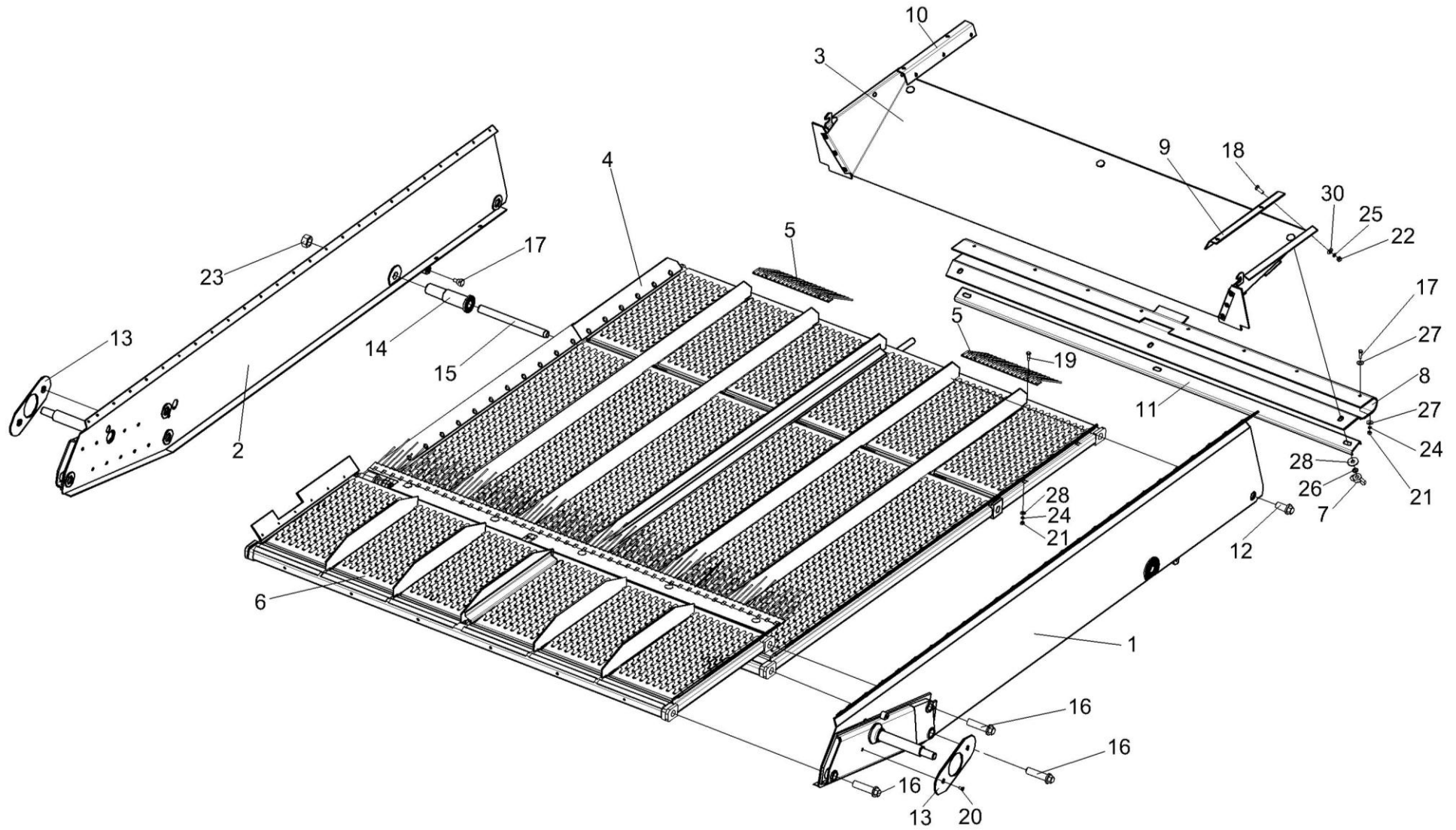


Рисунок 46 – Стан решетный верхний КЗК-10-0260000

№ рис	№ поз	Обозначение	Наименование	Куда входит	
				Обозначение	Кол. на 1 сб.ед.
СТАН РЕШЕТНЫЙ ВЕРХНИЙ КЗК-10-0260000 (рисунок 46)					
46	1-30	КЗК-10-0260000	Стан решетный верхний	КЗК-12-0202000Б-03	1
	1	КЗК-10-0260010А	Борт	КЗК-10-0260000	1
	2	КЗК-10-0260010А-01	Борт	КЗК-10-0260000	1
	3	КЗК-10-0260060	Поддон	КЗК-10-0260000	1
	4	КЗК-10-0260200	Решето	КЗК-10-0260000	1
	5	КЗР 0202980А	Гребенка	КЗК-10-0260000	2
	6	КЗР 0260100А	Решето	КЗК-10-0260000	1
	7	КИЛ 0150750	Гайка-барашек	КЗК-10-0260000	3
	8	КЗК-10-0260009	Фартук	КЗК-10-0260000	1
	9	КЗК-10-0260498	Уголок	КЗК-10-0260000	1
	10	КЗК-10-0260498-01	Уголок	КЗК-10-0260000	1
	11	КЗК-10-0260499	Планка	КЗК-10-0260000	1
	12	КЗК-10-0202617	Болт	КЗК-10-0260000	2
	13	КЗР 0260005А	Уплотнение	КЗК-10-0260000	2
	14	КЗР 0260601Б	Втулка	КЗК-10-0260000	2
	15	КЗР 0260602Б	Шпилька	КЗК-10-0260000	2
	16	КЗР 0260617А	Болт	КЗК-10-0260000	6

№ рис	№ поз	Обозначение	Наименование	Куда входит	
				Обозначение	Кол. на 1 сб.ед.
46	17	КЗР 0260628	Болт	КЗК-10-0260000	2
	18		Болт М8-6ех20 – 7796	КЗК-10-0260000	8
	19		Болт М6-6ех20 – 7798	КЗК-10-0260000	8
	20		Винт В2.М6-6ех12 – 17475	КЗК-10-0260000	4
	21		Гайка М6-6G – 5915	КЗК-10-0260000	8
	22		Гайка М8-6G – 5915	КЗК-10-0260000	8
	23		Гайка М20х1,5-6G – 5915	КЗК-10-0260000	2
	24		Шайба 6Т 65Г – 6402	КЗК-10-0260000	8
	25		Шайба 8Т 65Г – 6402	КЗК-10-0260000	8
	26		Шайба 10Т 65Г – 6402	КЗК-10-0260000	3
	27		Шайба А 6.01 – 6958	КЗК-10-0260000	8
	28		Шайба А 10.01 – 6958	КЗК-10-0260000	3
	29		Шайба С.6.01 – 11371	КЗК-10-0260000	4
	30		Шайба С.8.01 – 11371	КЗК-10-0260000	8

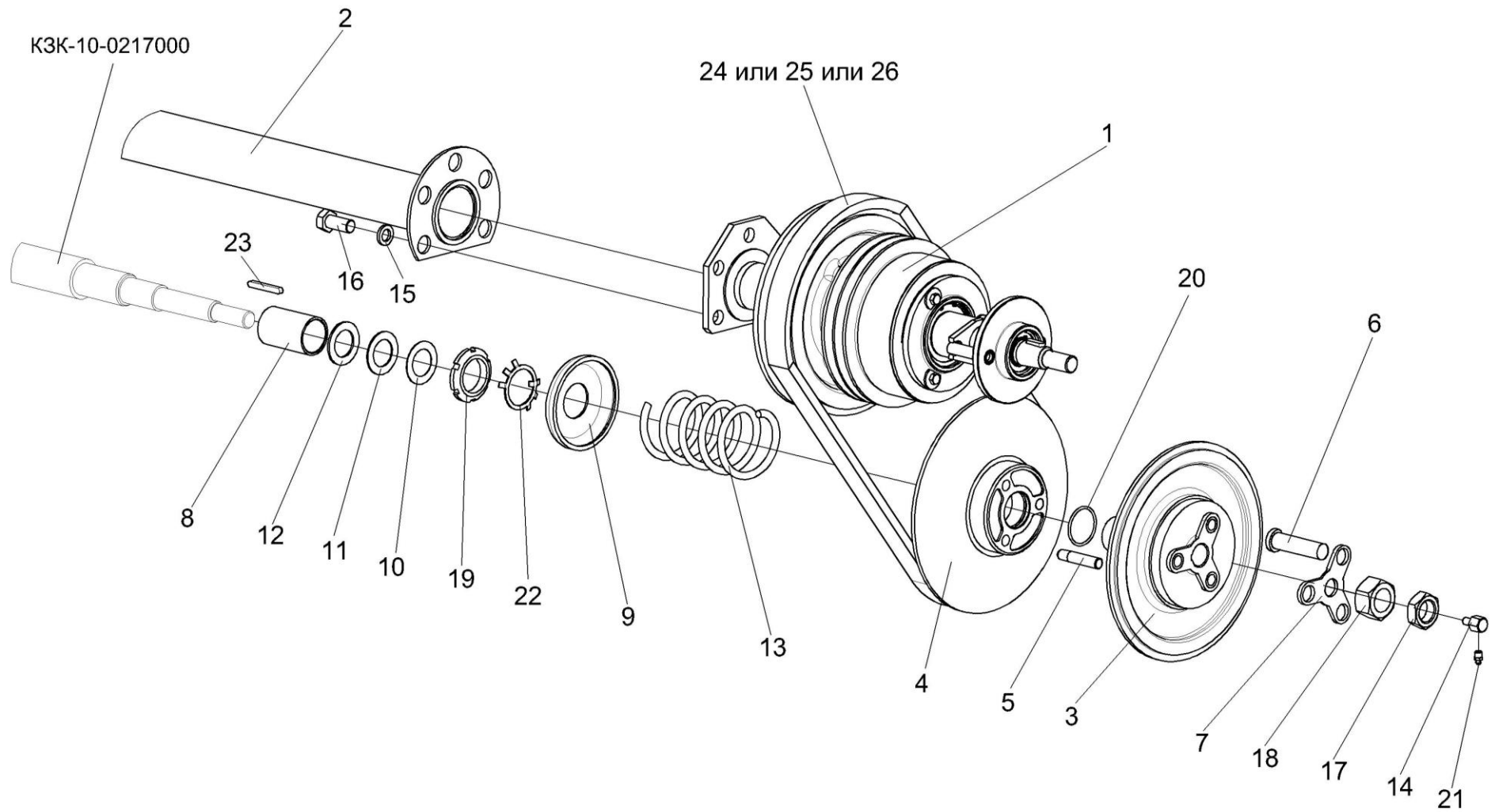


Рисунок 47 – Установка контрпривода вариатора КЗК-12-0202500А

№ рис	№ поз	Обозначение	Наименование	Куда входит	
				Обозначение	Кол. на 1 сб.ед.
УСТАНОВКА КОНТРПРИВОДА ВАРИАТОРА КЗК-12-0202500А (рисунок 47)					
47	1-26	КЗК-12-0202000Б-03	Очистка	КЗК-12-0100000Б-12	1
	3-5,9,13, 19,20,22	КЗК-12-0217300	Шкив ведомый	КЗК-12-0202000Б-03	1
	4,5	КЗК-12-0217310	Шкив подвижный	КЗК-12-0217300	1
	1	КЗК-12-0202500А	Контрпривод вариатора	КЗК-12-0202000Б-03	1
	2	КЗК-10-0202270А	Труба	КЗК-12-0202000Б-03	1
	3	КЗР 0217320	Шкив неподвижный	КЗК-12-0217300	1
	4	КЗК-12-0217101	Шкив подвижный	КЗК-12-0217310	1
	5	КЗК-12-0217601	Палец	КЗК-12-0217310	3
	6	КЗК-12-0217007	Колпачок	КЗК-12-0100000Б-12	3
	7	КЗК-12-0217407	Шайба-фиксатор	КЗК-12-0202000Б-03	1
	8	КЗК-10-0217606	Втулка	КЗК-12-0100000Б-12	1
	9	КЗР 0217408А	Чашка	КЗК-12-0217300	1
10	КЗР 0217432А	Шайба	КЗК-12-0202000Б-03	5 наиб.кол.	
11	КЗР 0217432А-01	Шайба	КЗК-12-0202000Б-03	3 наиб.кол.	
12	КЗР 0217432А-02	Шайба	КЗК-12-0202000Б-03	4 наиб.кол.	

№ рис	№ поз	Обозначение	Наименование	Куда входит	
				Обозначение	Кол. на 1 сб.ед.
47	13	КЗР 0217602Б	Пружина	КЗК-12-0217300	1
	14	КЗР 0217616	Штуцер переходной	КЗК-12-0202000Б-03	1
	15	КСН 0100636-02	Шайба	КЗК-12-0202000Б-03	36
	16		Болт М16-6ех40 – 7798	КЗК-12-0202000Б-03	20
	17		Гайка М24х2-6G – 2526	КЗК-12-0202000Б-03	3
	18		Гайка М24х2-6G – 5915	КЗК-12-0202000Б-03	3
	19		Гайка М48х1,5-6Н – 11871	КЗК-12-0217300	1
	20		Кольцо 050-056-36-2-2 – 18829/9833	КЗК-12-0217300	1
	21		Масленка 1.2 – 19853	КЗК-12-0202000Б-03	3
	22		Шайба 48.01 – 11872	КЗК-12-0217300	1
	23		Шпонка 8х7х70 – 23360	КЗК-12-0202000Б-03	1
	24		Ремень 38х18-1440 Li ("Optibelt", Германия)	КЗК-12-0202000Б-03	1
	25		Ремень 38х18х1500 Lp ("Stomil", Польша)	КЗК-12-0202000Б-03	1
26		Ремень 38х18х1500 Lp (AGRI 2811136) ("Gates", США)	КЗК-12-0202000Б-03	1	

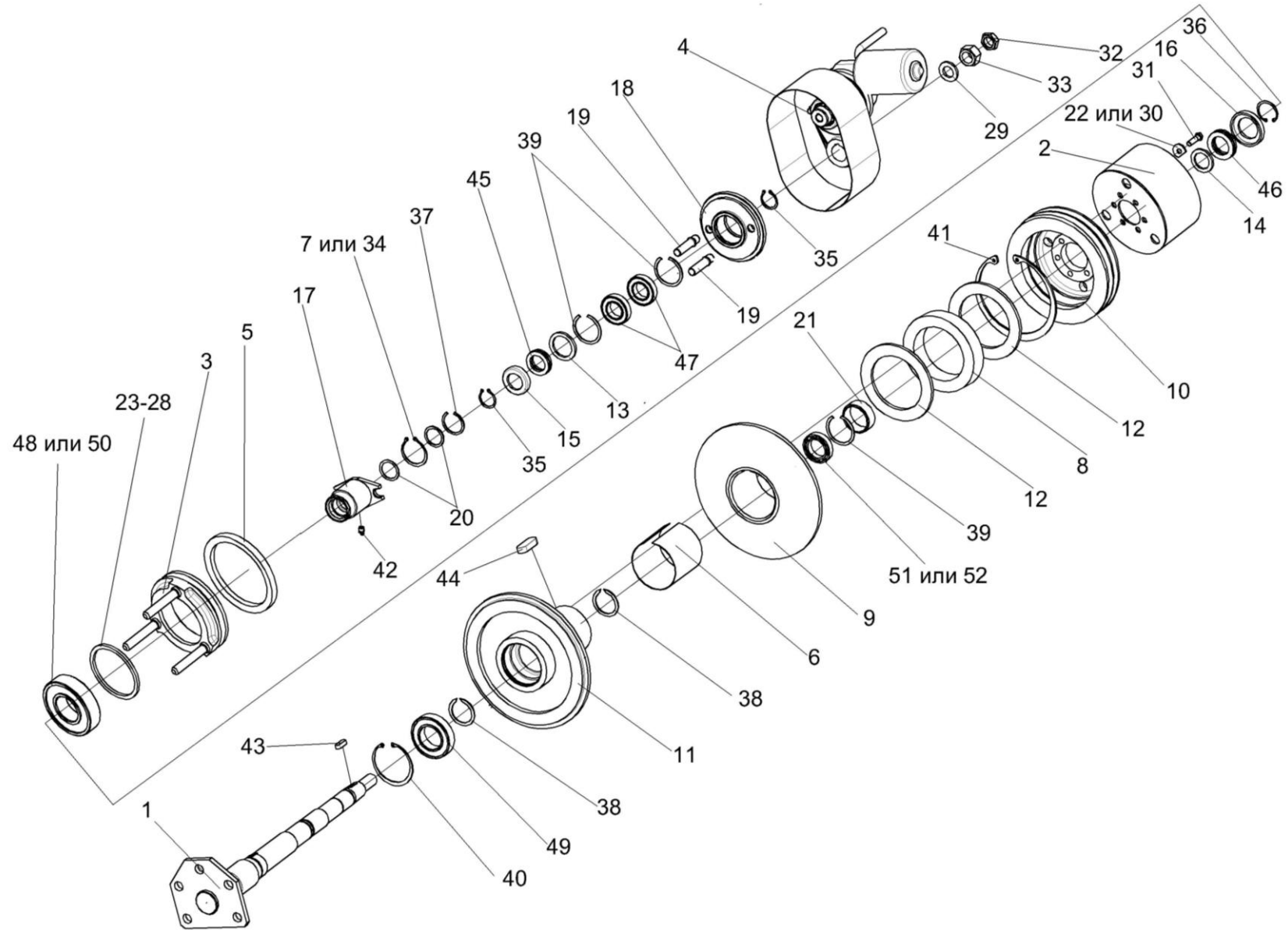


Рисунок 48 – Контрпривод вариатора КЗК-12-0202500А

№ рис	№ поз	Обозначение	Наименование	Куда входит	
				Обозначение	Кол. на 1 сб.ед.
КОНТРПРИВОД ВАРИАТОРА КЗК-12-0202500А (рисунок 48)					
48	1-52	КЗК-12-0202500А	Контрпривод вариатора	КЗК-12-0202000Б-03	1
	6,9	КЗК-12-0202570	Шкив	КЗК-12-0202500А	1
	18,19,39,47	КЗК-12-0202720А	Колесо	КЗК-12-0202500А	1
	18,19	КЗК-12-0202730	Колесо	КЗК-12-0202720А	1
	1	КЗК-12-0202510А	Ось	КЗК-12-0202500А	1
	2	КЗК-12-0202520Б	Кожух	КЗК-12-0202500А	1
	3	КЗК-12-0202560Б	Упор	КЗК-12-0202500А	1
	4	КЗК-12-0202690А	Привод	КЗК-12-0202500А	1
	5	КЗК-12-0202001	Уплотнение	КЗК-12-0202500А	1
	6	КЗК-12-0202002	Втулка	КЗК-12-0202570	1
	7	КЗК-12-0202003	Кольцо	КЗК-12-0202500А	1
	8	КЗК-12-0202004	Кольцо	КЗК-12-0202500А	1
	9	КЗК-12-0202103А	Шкив	КЗК-12-0202570	1
	10	КЗК-12-0202104А	Шкив	КЗК-12-0202500А	1
	11	КЗК-12-0202107А	Шкив	КЗК-12-0202500А	1
12	КЗК-12-0202461	Кольцо	КЗК-12-0202500А	2	
13	КЗК-12-0202603	Кольцо упорное	КЗК-12-0202500А	1	
14	КЗК-12-0202603-01	Кольцо упорное	КЗК-12-0202500А	1	
15	КЗК-12-0202604	Корпус	КЗК-12-0202500А	1	

№ рис	№ поз	Обозначение	Наименование	Куда входит	
				Обозначение	Кол. на 1 сб.ед.
48	16	КЗК-12-0202604-01	Корпус	КЗК-12-0202500А	1
	17	КЗК-12-0202659Б	Втулка	КЗК-12-0202500А	1
	18	КЗК-12-0202664	Колесо	КЗК-12-0202730	1
	19	КЗК-12-0202665А	Палец	КЗК-12-0202730	2
	20	КЗК-12-0202805А	Кольцо	КЗК-12-0202500А	2
	21	КЗК-12-0202806Б	Втулка	КЗК-12-0202500А	1
	22	КЗР 0119442	Шайба	КЗК-12-0202500А	9
	23	КЗК 0202407	Кольцо	КЗК-12-0202500А	1 подбор
	24	КЗК 0202407-01	Кольцо	КЗК-12-0202500А	1 подбор
	25	КЗК 0202407-02	Кольцо	КЗК-12-0202500А	1 подбор
	26	КЗК 0202407-03	Кольцо	КЗК-12-0202500А	1 подбор
	27	КЗК 0202407-04	Кольцо	КЗК-12-0202500А	1 подбор
	28	КЗК 0202407-05	Кольцо	КЗК-12-0202500А	1 подбор
	29	КЗР 0202674А-01	Шайба	КЗК-12-0202500А	1
	30	КСН 0100665-01	Шайба	КЗК-12-0202500А	9
	31		Болт М10-6ех35 – 7796	КЗК-12-0202500А	6
	32		Гайка М24х2-6G – 2526	КЗК-12-0202500А	1
33		Гайка М24х2-6G – 5915	КЗК-12-0202500А	1	
34		Кольцо СП-48-34-6 – 6308	КЗК-12-0202500А	1	
35		Кольцо В35 – 13940	КЗК-12-0202500А	2	

№ рис	№ поз	Обозначение	Наименование	Куда входит		
				Обозначение	Кол. на 1 сб.ед.	
48	36		Кольцо В45 – 13940	КЗК-12-0202500А	1	
	37		Кольцо В48 – 13941	КЗК-12-0202500А	1	
	38		Кольцо В50 – 13942	КЗК-12-0202500А	2	
	39			Кольцо В62 – 13941	КЗК-12-0202500А	1
					КЗК-12-0202720А	2
	40			Кольцо В90 – 13943	КЗК-12-0202500А	1
	41			Кольцо В175 – 13943	КЗК-12-0202500А	1
	42			Масленка 1.2 – 19853	КЗК-12-0202500А	1
	43			Шпонка 10x8x32 – 23360	КЗК-12-0202500А	1
	44			Шпонка 20x12x56 – 23360	КЗК-12-0202500А	1
	45			Подшипник 8107 – 7872	КЗК-12-0202500А	1
	46			Подшипник 8109 – 7872	КЗК-12-0202500А	1
	47			Подшипник 180107С17 – 8882	КЗК-12-0202720А	2
	48			Подшипник 180212С17 – 8882	КЗК-12-0202500А	1
	49			Подшипник 180210С17 – 8882	КЗК-12-0202500А	1
	50			Подшипник 6212-2RS1 (“SKF”, Швеция)	КЗК-12-0202500А	1
51			Подшипник 61910-2RS1 (“SKF”, Швеция)	КЗК-12-0202500А	1	
52			Подшипник 61910.2RS1 (“СХ”, Польша)	КЗК-12-0202500А	1	

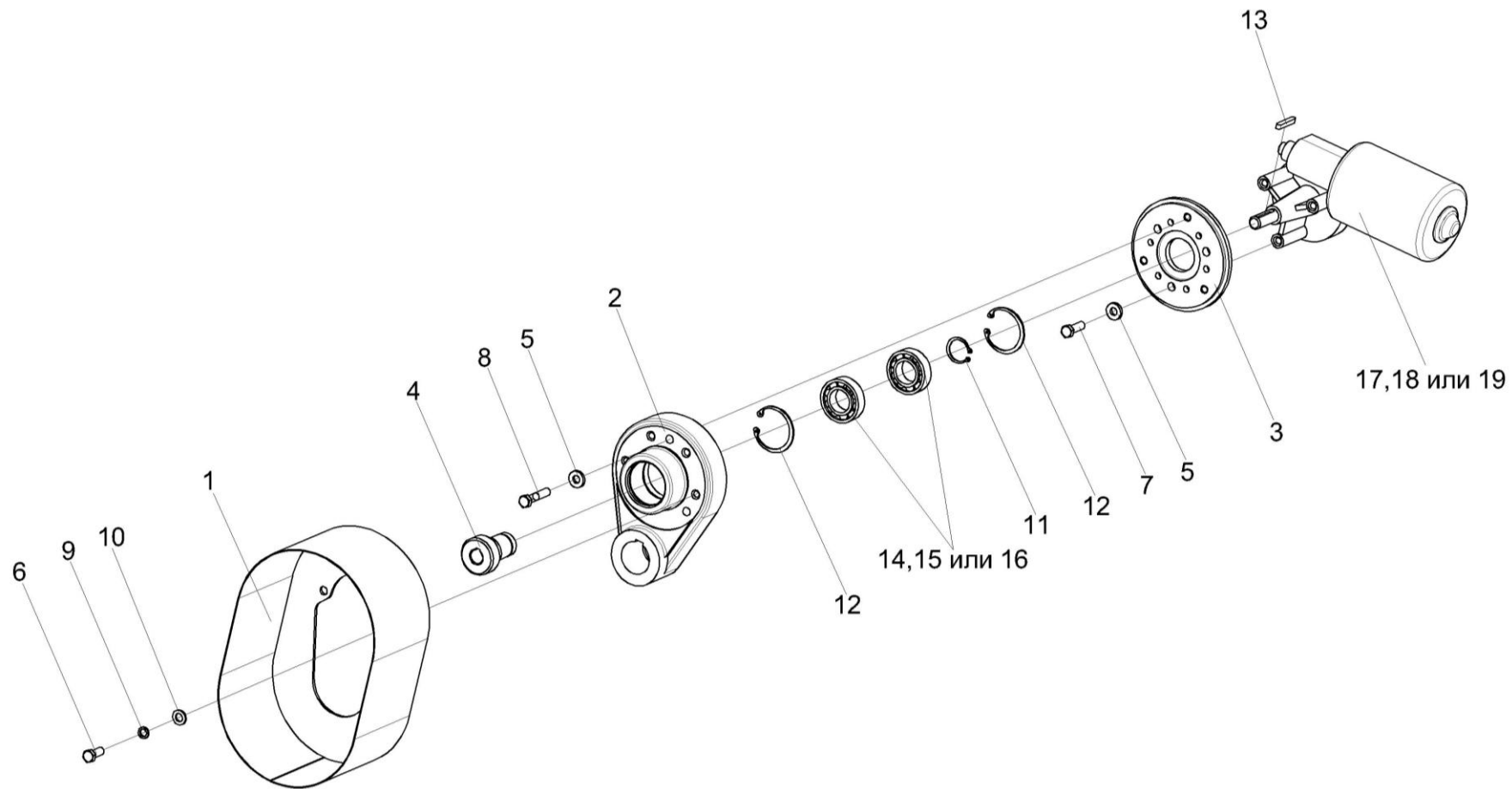


Рисунок 49 – Привод КЗК-12-0202690А

№ рис	№ поз	Обозначение	Наименование	Куда входит	
				Обозначение	Кол. на 1 сб.ед.
ПРИВОД КЗК-12-0202690А (рисунок 49)					
49	1-19	КЗК-12-0202690А	Привод	КЗК-12-0202500А	1
	4,5,7,17-19	КЗК-12-0202700	Привод	КЗК-12-0202690А	1
	1	КЗК-12-0202750А	Кожух	КЗК-12-0202690А	1
	2	КЗК-12-0202101А	Корпус	КЗК-12-0202690А	1
	3	КЗК-12-0202661	Шестерня	КЗК-12-0202690А	1
	4	КЗК-10-0202416	Фланец	КЗК-12-0202700	1
	5	КИЛ 0116445	Шайба	КЗК-12-0202690А КЗК-12-0202700	3 3
	6		Болт М8-6х20 – 7798	КЗК-12-0202690А	4
	7		Болт М8-6х25 – 7798	КЗК-12-0202700	3
	8		Болт М8-6х40 – 7798	КЗК-12-0202690А	3
	9		Шайба 8Т 65Г – 6402	КЗК-12-0202690А	4
	10		Шайба С.8.01 – 11371	КЗК-12-0202690А	4
	11		Кольцо В25 - 13942	КЗК-12-0202690А	1
	12		Кольцо В47 – 13943	КЗК-12-0202690А	2
	13		Шпонка 5х5х32 – 23360	КЗК-12-0202690А	1
14		Подшипник 180105С17 – 8882	КЗК-12-0202690А	2	
15		Подшипник 6005ЕЕ (“SNR”, Франция)	КЗК-12-0202690А	2	

№ рис	№ поз	Обозначение	Наименование	Куда входит	
				Обозначение	Кол. на 1 сб.ед.
49	16		Подшипник 6005-2RS1 ("SKF", Швеция)	КЗК-12-0202690А	2
	17		Моторедуктор 0 390 442 409 ("Rexroth Bosch Group", Германия)	КЗК-12-0202700	1
	18		Моторедуктор 0 390 442 410 ("Rexroth Bosch Group", Германия)	КЗК-12-0202700	1
	19		Электропривод вариатора вентилятора ЭВВ-1 (г. Витебск)	КЗК-12-0202700	1

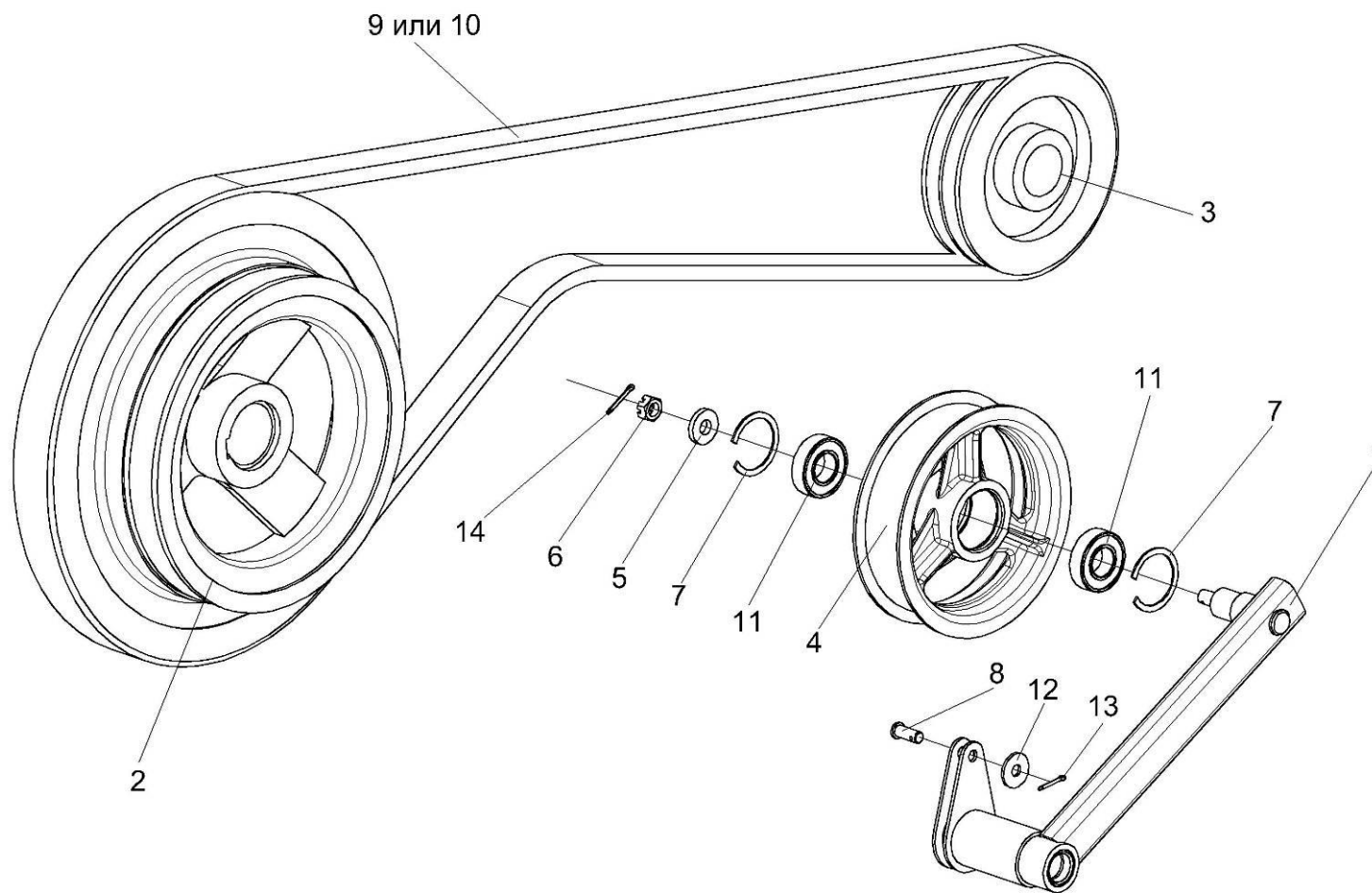


Рисунок 50 – Установка рычага КЗК 0202430В

№ рис	№ поз	Обозначение	Наименование	Куда входит	
				Обозначение	Кол. на 1 сб.ед.
УСТАНОВКА РЫЧАГА КЗК 0202430В (рисунок 50)					
50	1-14	КЗК-12-0202000Б-03	Очистка	КЗК-12-0100000Б-12	1
	1,4-7,11,14	КЗК 0202430В	Рычаг	КЗК-12-0202000Б-03	1
	1	КЗК 0202460В	Рычаг	КЗК 0202430В	1
	2	КЗК-12-0202109А	Шкив	КЗК-12-0202000Б-03	1
	3	КЗК 0202108А	Шкив	КЗК-12-0202000Б-03	1
	4	КПР 6106101-02	Ролик	КЗК 0202430В	1
	5	ПКК 0100411А	Шайба	КЗК 0202430В	1
	6		Гайка М12-6G – 5919	КЗК 0202430В	1
	7		Кольцо В52 – 13943	КЗК 0202430В	2
	8		Ось 6-10 b12x25 – 9650	КЗК-12-0202000Б-03	1
	9		Ремень 2 НВ 2907 La ("Optibelt", Германия) (Китай, "Sanlux")	КЗК-12-0202000Б-03	1
	10		Ремень 2 НВ ВР 2907 ("Stomil", Польша)	КЗК-12-0202000Б-03	1
	11		Подшипник 180205С17 – 8882	КЗК 0202430В	2
	12		Шайба А10.01 – 6958	КЗК-12-0202000Б-03	41
13		Шплинт 3,2x20 – 397	КЗК-12-0202000Б-03	1	
14		Шплинт 3,2x25 – 397	КЗК 0202430В	1	

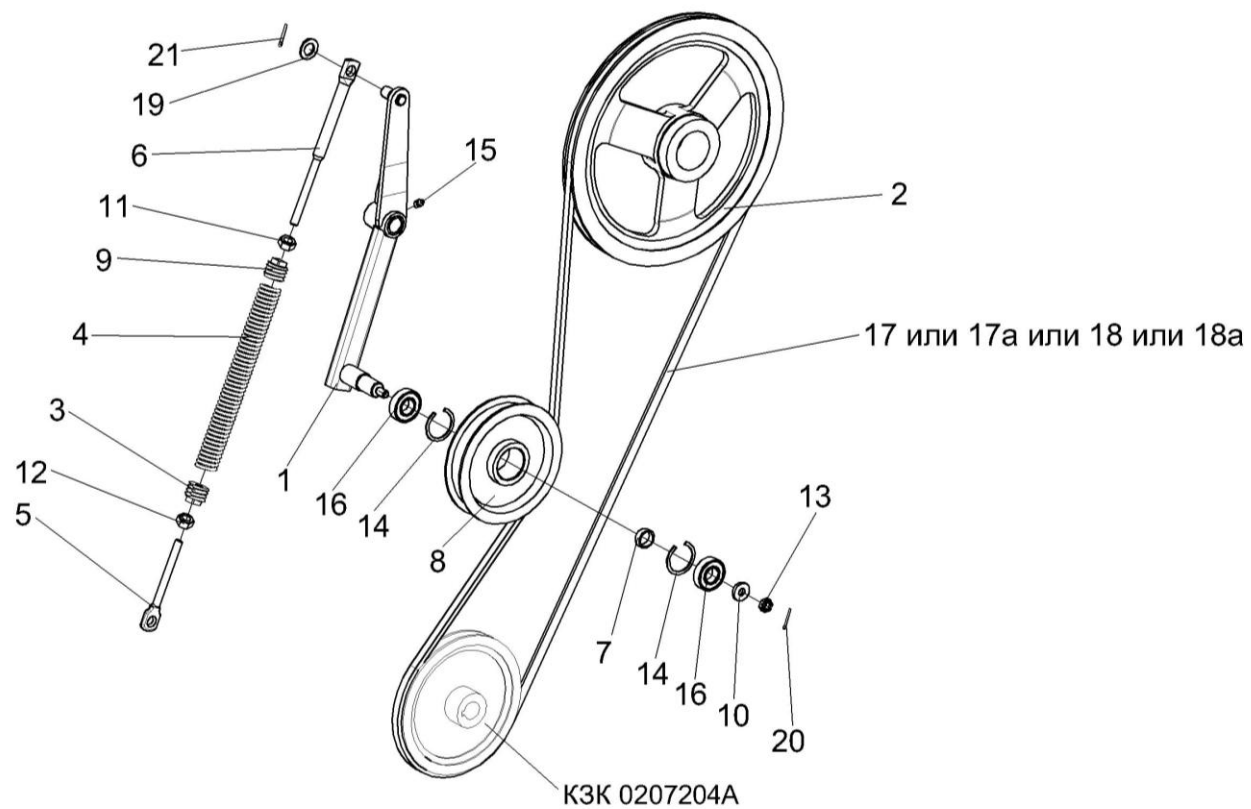


Рисунок 51 – Установка привода устройства домолачивающего

№ рис	№ поз	Обозначение	Наименование	Куда входит	
				Обозначение	Кол. на 1 сб.ед.
УСТАНОВКА ПРИВОДА УСТРОЙСТВА ДОМОЛАЧИВАЮЩЕГО (рисунок 51)					
51	1-21	КЗК-12-0202000Б-03	Очистка	КЗК-12-0100000Б-12	1
	1,7,8, 10,13-16,20	КЗК-12-0202600	Рычаг	КЗК-12-0202000Б-03	1
	3-6,9,11,12	КЗК 0202850А-01	Пружина	КЗК-12-0202000Б-03	1
	1	КЗК-12-0202610	Рычаг	КЗК-12-0202600	1
	2	КЗК-12-0202105	Шкив	КЗК-12-0202000Б-03	1
	3	КЗК 0202683-01	Зацеп	КЗК 0202850-01	1
	4	КЗР 0202105	Пробка	КЗК 0202850-01	1
	5	КЗР 0202621А	Пружина	КЗК 0202850-01	1
	6	КЗР 0202673-01	Зацеп	КЗК 0202850-01	1
	7	КЗР 0202825-08	Втулка	КЗК-12-0202610	1
	8	КЗР 0225201Б	Ролик	КЗК-12-0202610	1
	9	КПР 6108101	Пробка	КЗК 0202850-01	1
	10	ПКК 0100411А	Шайба	КЗК-12-0202610	1
	11		Гайка М12-6G – 2526	КЗК 0202850-01	1
12		Гайка М12LN-6G – 2526	КЗК 0202850-01	1	
13		Гайка М12-6G – 5919	КЗК-12-0202610	1	
14		Кольцо В52 – 13943	КЗК-12-0202610	2	

№ рис	№ поз	Обозначение	Наименование	Куда входит	
				Обозначение	Кол. на 1 сб.ед.
51	15		Масленка 1.2 – 19853	КЗК-12-0202610	1
	16		Подшипник 180205С17 – 8882	КЗК-12-0202610	2
	17		Ремень В/17 2950 Li (“Optibelt”, Германия)	КЗК-12-0202000Б-03	1
	17а		Ремень В 2990 Lw (“Sanlux”, Китай)	КЗК-12-0202000Б-03	1
	18		Ремень НВ 2990 (“Stomil”, Польша)	КЗК-12-0202000Б-03	1
	18а		Ремень РНГ В116 (“SKF”, Швеция)	КЗК-12-0202000Б-03	1
	19		Шайба С.18.01 – 11371	КЗК-12-0202000Б-03	60
	20		Шплинт 3,2х25 – 397	КЗК-12-0202610	1
	21		Шплинт 4х25 – 397	КЗК-12-0202000Б-03	9

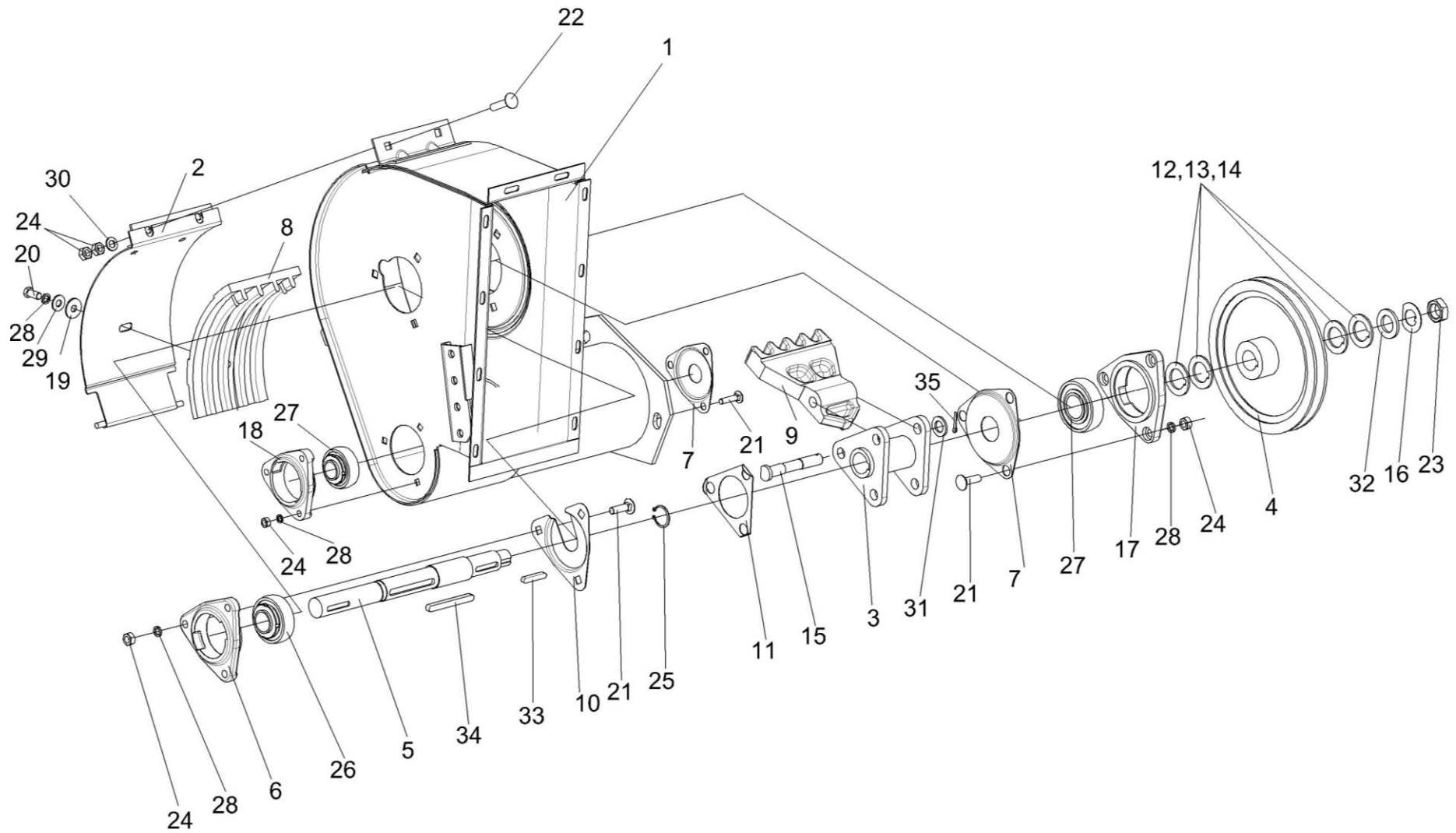


Рисунок 52 – Устройство домолачивающее КЗК 0207000В-01

№ рис	№ поз	Обозначение	Наименование	Куда входит	
				Обозначение	Кол. на 1 сб.ед.
УСТРОЙСТВО ДОМОЛАЧИВАЮЩЕЕ КЗК 0207000В-01 (рисунок 52)					
52	1-35	КЗК 0207000В-01	Устройство домолачивающее	КЗК-12-0202000Б-03	1
	2,8,19,20,28,29	КЗР 0207050А	Поддон	КЗК 0207000В-01	1
	3,9,11,15, 31,35	КЗР 0207100А	Ротор	КЗК 0207000В-01	1
	1	КЗК 0207110А-01	Корпус	КЗК 0207000В-01	1
	2	КЗР 0207060А	Обечайка	КЗР 0207050А	1
	3	КЗР 0207110А	Опора	КЗР 0207100А	1
	4	КЗК 0207204Б	Шкив	КЗК 0207000В-01	1
	5	КЗК 0207608А-01	Вал	КЗК 0207000В-01	1
	6	КЗР 0101106	Корпус подшипника	КЗК 0207000В-01	1
	7	КЗР 0206432А	Крышка	КЗК 0207000В-01	2
	8	КЗР 0207201А	Дека	КЗР 0207050А	1
	9	КЗР 0207228	Лопасть	КЗР 0207100А	3
	10	КЗР 0207422А	Крышка	КЗК 0207000В-01	1
	11	КЗР 0207424А	Пластина стопорная	КЗР 0207100А	1
	12	КЗР 0207426А	Шайба	КЗК 0207000В-01	4
	13	КЗР 0207426А-01	Шайба	КЗК 0207000В-01	5
	14	КЗР 0207426А-02	Шайба	КЗК 0207000В-01	1
	15	КЗР 0207603А	Ось	КЗР 0207100А	3

№ рис	№ поз	Обозначение	Наименование	Куда входит	
				Обозначение	Кол. на 1 сб.ед.
52	16	КИС 0103413	Шайба стопорная	КЗК 0207000В-01	1
	17	КИС 0900101А-03	Корпус подшипника	КЗК 0207000В-01	1
	18	КИС 0900101А-04	Корпус подшипника	КЗК 0207000В-01	1
	19	ПКК 0107457А	Шайба	КЗР 0207050А	1
	20		Болт М10-6х20 – 7796	КЗР 0207050А	3
	21		Болт М10-6х35 – 7802	КЗК 0207000В-01	9
	22		Болт М10-6х45 – 7802	КЗК 0207000В-01	2
	23		Гайка М24х2-6G – 2526	КЗК 0207000В-01	1
	24		Гайка М10-6G – 5915	КЗК 0207000В-01	13
	25		Кольцо В32 – 13942	КЗК 0207000В-01	1
	26		Подшипник 1680206 С17	КЗК 0207000В-01	1
	27		Подшипник 1680207 С17	КЗК 0207000В-01	2
	28		Шайба 10Т 65Г – 6402	КЗК 0207000В-01 КЗР 0207050А	9 3
	29		Шайба А10.01 – 6958	КЗР 0207050А	2
	30		Шайба С.10.01 – 11371	КЗК 0207000В-01	2
	31		Шайба С.16.01 – 11371	КЗР 0207100А	3
	32		Шайба С.24.01 – 11371	КЗК 0207000В-01	1
	33		Шпонка 8х7х45 – 23360	КЗК 0207000В-01	1
	34		Шпонка 10х8х90 – 23360	КЗК 0207000В-01	1
	35		Шплинт 4х28 – 397	КЗР 0207100А	3

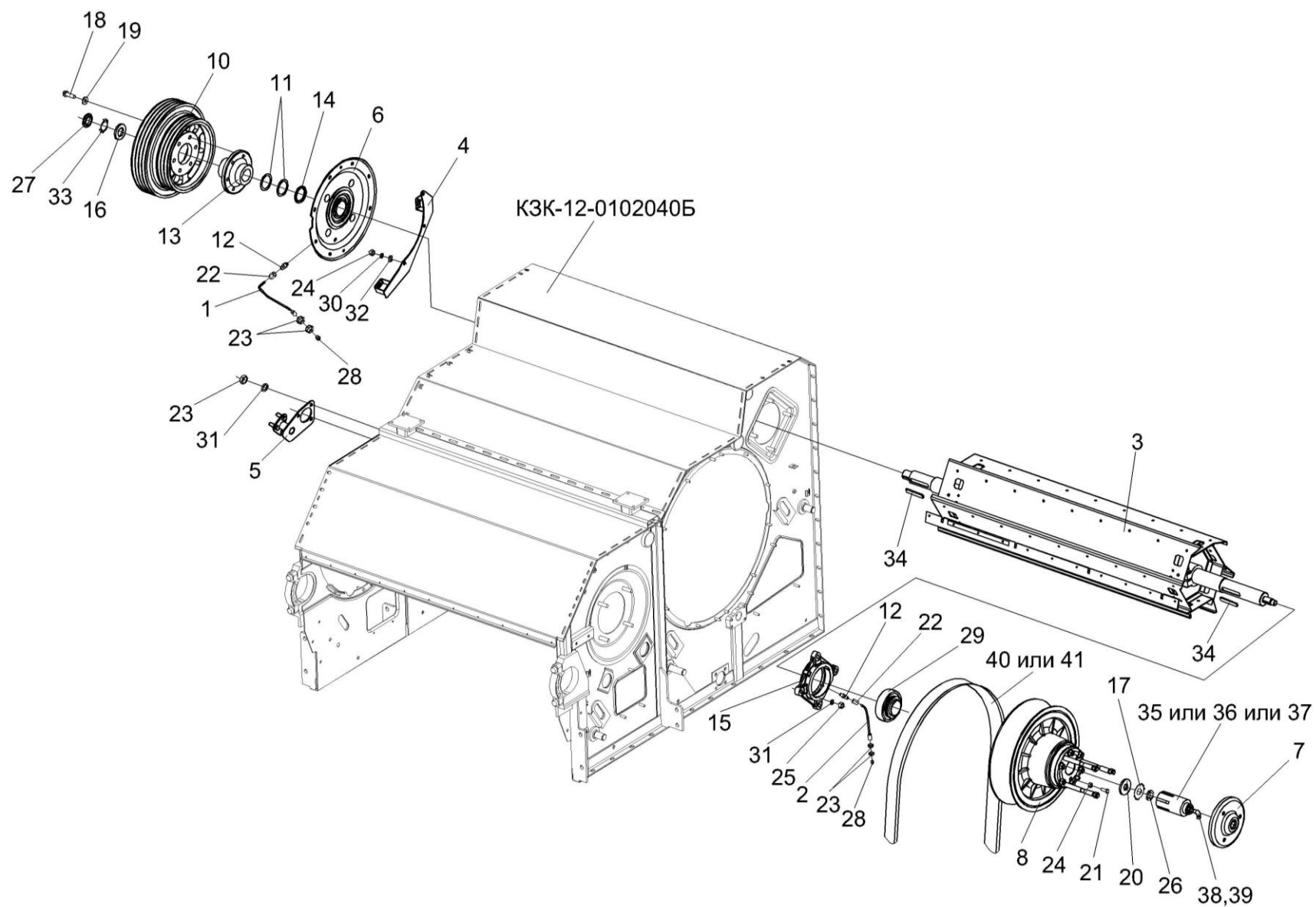


Рисунок 53 – Аппарат молотильный КЗК-12-1-0102000 (установка битера отбойного)

№ рис	№ поз	Обозначение	Наименование	Куда входит	
				Обозначение	Кол. на 1 сб.ед.
АППАРАТ МОЛОТИЛЬНЫЙ КЗК-12-1-0102000 (УСТАНОВКА БИТЕРА ОТБОЙНОГО) (рисунок 53)					
53	1-41	КЗК-12-1-0102000	Аппарат молотильный	КЗК-12-0202000Б-03	1
	1,22,28	КЗК-12-0102410	Труба	КЗК-12-1-0102000	1
	2,22,28	КЗК-12-0102470	Труба	КЗК-12-1-0102000	1
	10,13,18,19	КЗК-10-0102430	Шкив	КЗК-12-1-0102000	1
	15,29	КЗК 0102350	Опора	КЗК-12-1-0102000	3
	1	КЗК-12-0102420	Труба	КЗК-12-0102410	1
	2	КЗК-12-0102480	Труба	КЗК-12-0102470	1
	3	КЗК-12-0105000	Битер отбойный	КЗК-12-1-0102000	1
	4	КЗК-12-0125080	Опора	КЗК-12-1-0102000	1
	5	КЗК-12-0125230	Опора	КЗК-12-1-0102000	1
	6	КЗК-10-0102070	Фланец	КЗК-12-1-0102000	1
	7	КЗК 0102240	Фланец	КЗК-12-1-0102000	1
	8	КЗК 0108000	Вариатор барабана	КЗК-12-1-0102000	1
10	КЗК-10-0102101	Шкив	КЗК-10-0102430	1	
11	КЗК-10-0102412	Прокладка	КЗК-12-1-0102000	3 наиб.кол	
12	КЗК-10-0102601	Штуцер	КЗК-12-1-0102000	3	
13	КЗК-10-0102607	Ступица	КЗК-10-0102430	1	

№ рис	№ поз	Обозначение	Наименование	Куда входит	
				Обозначение	Кол. на 1 сб.ед.
53	14	КЗК-10-0102818	Втулка	КЗК-12-1-0102000	1
	15	КЗК 0102101	Корпус подшипника	КЗК 0102350	2
	16	КЗК 0102433	Шайба	КЗК-12-1-0102000	2
	17	КЗК 0102445	Шайба стопорная	КЗК-12-1-0102000	1
	18	КЗК 0202641	Болт	КЗК-10-0102430	6
	19	КЗР 0202674А	Шайба	КЗК-10-0102430	6
	20	КИЛ 0149403	Шайба	КЗК-12-1-0102000	1
	21	КИС 0150664-01	Болт	КЗК-12-1-0102000	3
	22	54-61360	Гайка накидная	КЗК-12-0102410 КЗК-12-0102470	1 1
	23		Гайка М16х1,5-6G – 2526	КЗК-12-1-0102000	6
	24		Гайка М12-6G – 5915	КЗК-12-1-0102000	13
	25		Гайка М16-6G – 5915	КЗК-12-1-0102000	12
	26		Гайка М30х1,5-6Н – 11871	КЗК-12-1-0102000	1
	27		Гайка М42х1,5-6Н – 11871	КЗК-12-1-0102000	2
	28		Масленка 1.2 – 19853	КЗК-12-0102410 КЗК-12-0102470	1 1
	29		Подшипник 680314НК7С17	КЗК 0102350	2
	30		Шайба 12Т 65Г – 6402	КЗК-12-1-0102000	8
	31		Шайба 16Т 65Г – 6402	КЗК-12-1-0102000	15

№ рис	№ поз	Обозначение	Наименование	Куда входит	
				Обозначение	Кол. на 1 сб.ед.
53	32		Шайба С.12.01 – 11371	КЗК-12-1-0102000	8
	33		Шайба Н.42.01 – 11872	КЗК-12-1-0102000	2
	34		Шпонка 2-18x11x90 – 23360	КЗК-12-1-0102000	2
	35		Гидроцилиндр ЕДЦГ 118.000-07	КЗК-12-1-0102000	1
	36		Гидроцилиндр ИПРФ 370.30.278.00	КЗК-12-1-0102000	1
	37		Гидроцилиндр РСМ 10.09.01.010В	КЗК-12-1-0102000	1
	38		Прокладка 20М1 – 23358	КЗК-12-1-0102000	1
	39		Устройство для подвода масла 040-03093 ("Stromag AG", Германия)	КЗК-12-1-0102000	1
	40		Ремень 68x24/2600 Lp (aramid) ("Optibelt", Германия)	КЗК-12-1-0102000	1
	41		Ремень 68X24-2600 Кевлар (США, "Gates")	КЗК-12-1-0102000	1

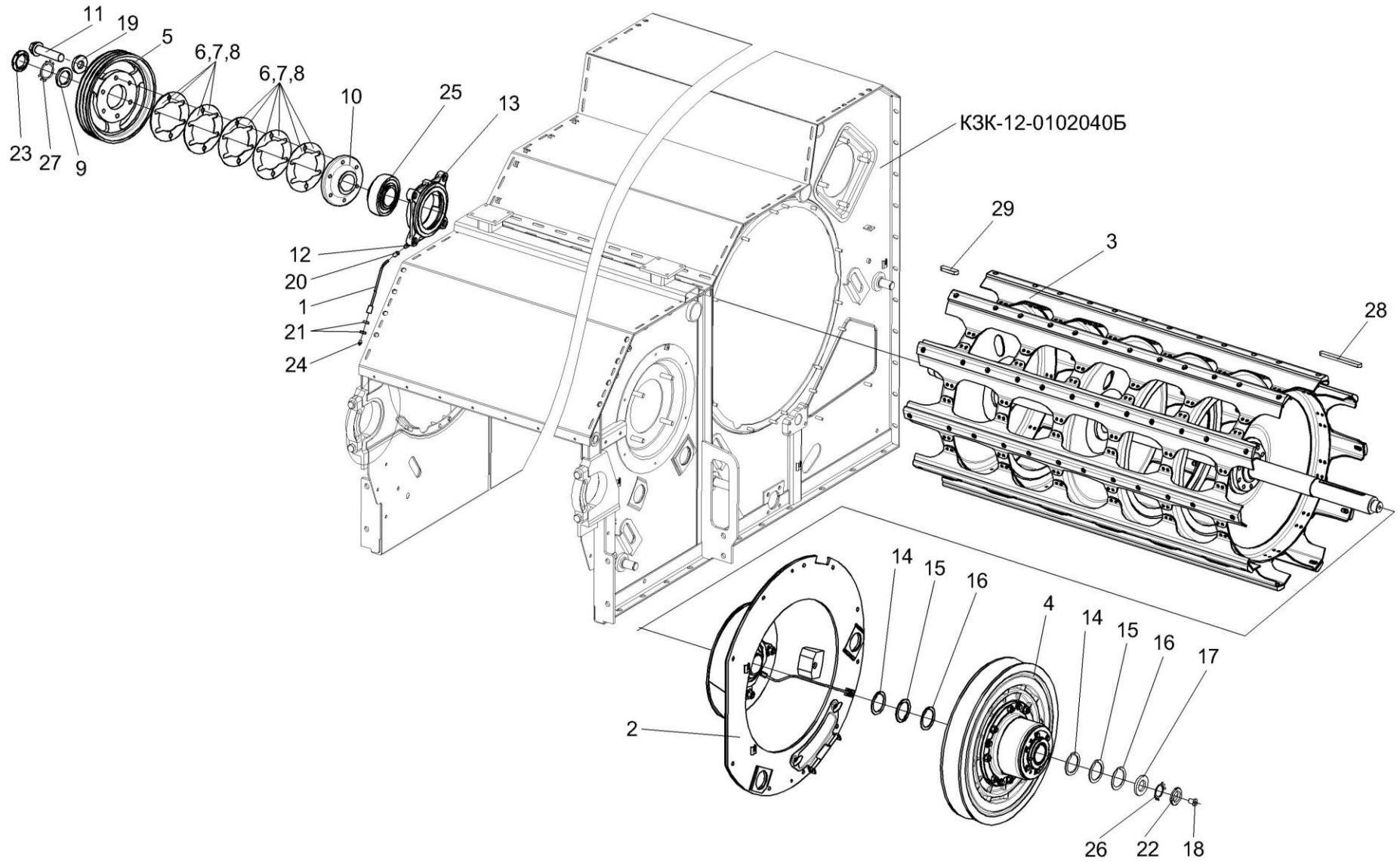


Рисунок 54 – Аппарат молотильный КЗК-12-1-0102000 (установка барабана молотильного)

№ рис	№ поз	Обозначение	Наименование	Куда входит	
				Обозначение	Кол. на 1 сб.ед.
АППАРАТ МОЛОТИЛЬНЫЙ КЗК-12-1-0102000 (УСТАНОВКА БАРАБАНА МОЛОТИЛЬНОГО) (рисунок 54)					
54	1-29	КЗК-12-1-0102000	Аппарат молотильный	КЗК-12-0202000Б-03	1
	1,15,24	КЗК-12-0102250	Труба	КЗК-12-1-0102000	1
	5-8,10,11,19	КЗК-12-0102400	Шкив	КЗК-12-1-0102000	1
	13,25	КЗК 0102350	Опора	КЗК-12-1-0102000	3
	1	КЗК-12-0102260	Труба	КЗК-12-0102250	1
	2	КЗК-12-0102750	Фланец	КЗК-12-1-0102000	1
	3	КЗК-12-0104100	Барaban молотильный	КЗК-12-1-0102000	1
	4	КЗК 0123000	Вариатор барабана	КЗК-12-1-0102000	1
	5	КЗК-12-0102104	Шкив	КЗК-12-0102400	1
	6	КЗК-12-0102408А	Прокладка	КЗК-12-0102400 КЗК-12-1-0102000	4 8
	7	КЗК-12-0102408А-01	Прокладка	КЗК-12-0102400 КЗК-12-1-0102000	2 4
	8	КЗК-12-0102408А-02	Прокладка	КЗК-12-0102400 КЗК-12-1-0102000	4 8
9	КЗК-12-0102432	Шайба	КЗК-12-1-0102000	2	
10	КЗК-12-0102601	Ступица	КЗК-12-0102400	1	
11	КЗК-12-0102602	Болт	КЗК-12-0102400	6	
12	КЗК-10-0102601	Штуцер	КЗК-12-1-0102000	3	

№ рис	№ поз	Обозначение	Наименование	Куда входит	
				Обозначение	Кол. на 1 сб.ед.
54	13	КЗК 0102101	Корпус подшипника	КЗК 0102350	2
	14	КЗК 0102407	Прокладка	КЗК-12-1-0102000	2 наиб.кол
	15	КЗК 0102407-01	Прокладка	КЗК-12-1-0102000	2 наиб.кол
	16	КЗК 0102407-02	Прокладка	КЗК-12-1-0102000	2 наиб.кол
	17	КЗК 0102433	Шайба	КЗК-12-1-0102000	2
	18	КЗК 0102601	Бонка	КЗК-12-1-0102000	1
	19	КЗР 0202674А	Шайба	КЗК-12-0102400	6
	20	54-61360	Гайка накидная	КЗК-12-0102250	1
	21		Гайка М16х1,5-6G – 2526	КЗК-12-1-0102000	8
	22		Гайка М42х1,5-6Н – 11871	КЗК-12-1-0102000	2
	23		Гайка М56х2-6Н – 11871	КЗК-12-1-0102000	2
	24		Масленка 1.2 – 19853	КЗК-12-1-0102000 КЗК-12-0102250	1 1
	25		Подшипник 680314НК7С17	КЗК 0102350	2
	26		Шайба Н.42.01 – 11872	КЗК-12-1-0102000	2
	27		Шайба Н.56.01 – 11872	КЗК-12-1-0102000	2
	28		Шпонка 18х11х200 – 23360	КЗК-12-1-0102000	1
	29		Шпонка 20х12х63 – 23360	КЗК-12-1-0102000	1

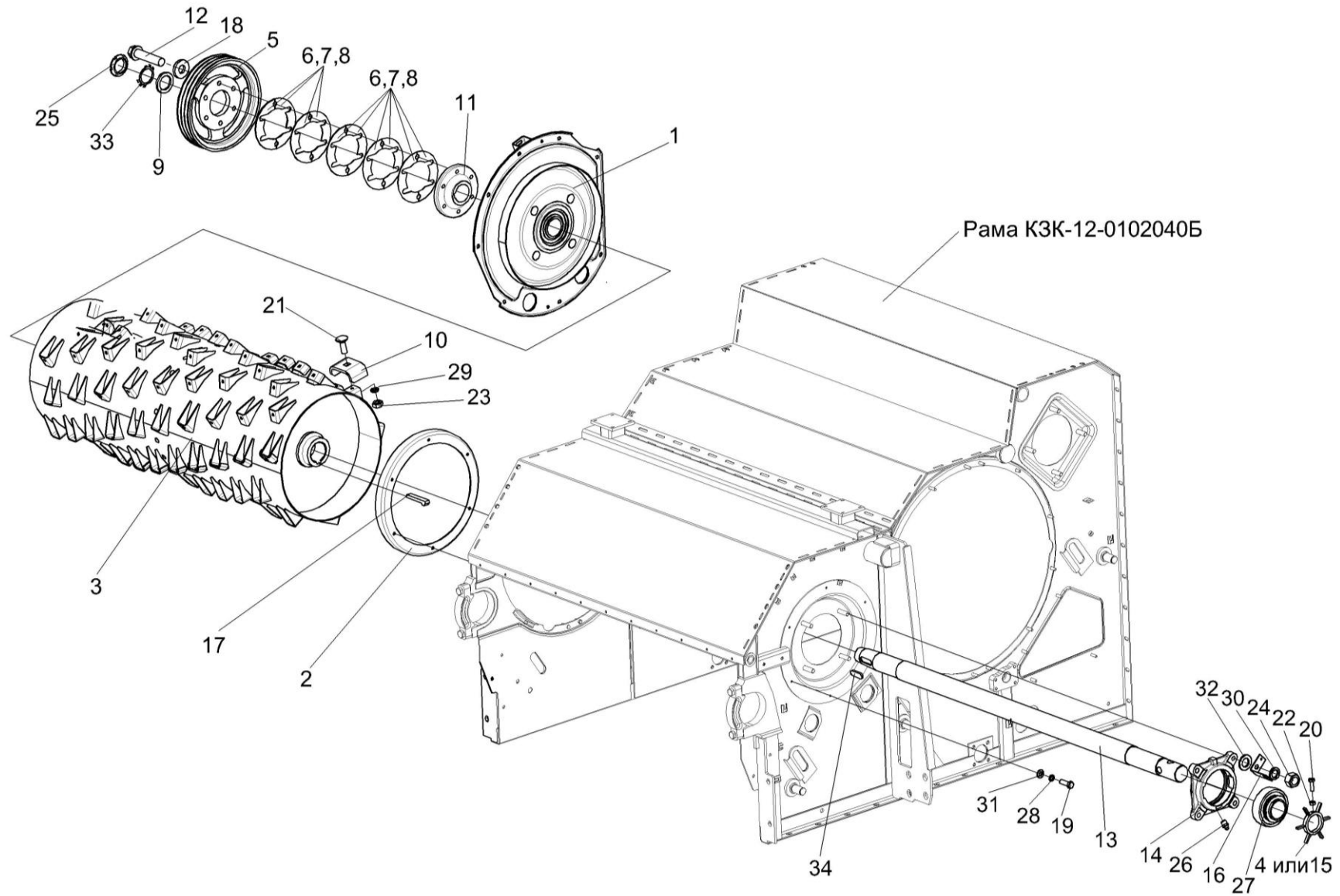


Рисунок 55 – Аппарат молотильный КЗК-12-1-0102000 (установка барабана ускоряющего)

№ рис	№ поз	Обозначение	Наименование	Куда входит	
				Обозначение	Кол. на 1 сб.ед.
АППАРАТ МОЛОТИЛЬНЫЙ КЗК-12-1-0102000 (УСТАНОВКА БАРАБАНА УСКОРЯЮЩЕГО) (рисунок 55)					
55	1-34	КЗК-12-1-0102000	Аппарат молотильный	КЗК-12-0202000Б-03	1
	5-8,11,12,18	КЗК-12-0102340	Шкив	КЗК-12-1-0102000	1
	10,13,17, 21,23,29	КЗК-12-0102600	Барабан ускоряющий	КЗК-12-1-0102000	1
	14,26,27	КЗК 0102350	Опора	КЗК-12-1-0102000	3
	1	КЗК-12-0102200	Фланец	КЗК-12-1-0102000	1
	2	КЗК-12-0102390	Чашка	КЗК-12-1-0102000	1
	3	КЗК-12-0102610Б	Катушка барабана	КЗК-12-0102600	1
	4	КЗК 0102040	Датчик	КЗК-12-1-0102000	1
	5	КЗК-12-0102102	Шкив	КЗК-12-0102340	1
	6	КЗК-12-0102408А	Прокладка	КЗК-12-0102340 КЗК-12-1-0102000	8 8
	7	КЗК-12-0102408А-01	Прокладка	КЗК-12-0102340 КЗК-12-1-0102000	4 4
8	КЗК-12-0102408А-02	Прокладка	КЗК-12-0102340 КЗК-12-1-0102000	8 8	
9	КЗК-12-0102432	Шайба	КЗК-12-1-0102000	2	
10	КЗК-12-0102474	Колпак	КЗК-12-0102600	93	
11	КЗК-12-0102601	Ступица	КЗК-12-0102340	1	

№ рис	№ поз	Обозначение	Наименование	Куда входит	
				Обозначение	Кол. на 1 сб.ед.
55	12	КЗК-12-0102602	Болт	КЗК-12-0102340	6
	13	КЗК-12-0102607	Вал	КЗК-12-0102600	1
	14	КЗК 0102101	Корпус подшипника	КЗК 0102350	2
	15	КЗК 0102303	Датчик	КЗК-12-1-0102000	1
	16	КЗК 0102451	Кронштейн	КЗК-12-1-0102000	1
	17	КЗК 0104603	Шпонка	КЗК-12-0102600	2
	18	КЗР 0202674А	Шайба	КЗК-12-0102340	6
	19		Болт М8-6ех25 – 7796	КЗК-12-1-0102000	6
	20		Болт М6-6ех20 – 7798	КЗК-12-1-0102000	1
	21		Болт М10-6ех30 – 7802	КЗК-12-0102600	93
	22		Гайка М6-6G – 5915	КЗК-12-1-0102000	23
	23		Гайка М10-6G – 5915	КЗК-12-0102600	93
	24		Гайка М16-6G – 5915	КЗК-12-1-0102000	12
	25		Гайка М56х2-6Н – 11871	КЗК-12-1-0102000	2
	26		Масленка 1.3 – 19853	КЗК 0102350	1
	27		Подшипник 680314НК7С17	КЗК 0102350	2
	28		Шайба 8Т 65Г – 6402	КЗК-12-0102600	6
	29		Шайба 10Т 65Г – 6402	КЗК-12-0102600	93

№ рис	№ поз	Обозначение	Наименование	Куда входит	
				Обозначение	Кол. на 1 сб.ед.
55	30		Шайба 16Т 65Г – 6402	КЗК-12-1-0102000	15
	31		Шайба С.8.01 – 11371	КЗК-12-1-0102000	6
	32		Шайба С.16.01 – 11371	КЗК-12-1-0102000	1
	33		Шайба Н.56.01 – 11872	КЗК-12-1-0102000	2
	34		Шпонка 20x12x70 – 23360	КЗК-12-1-0102000	2

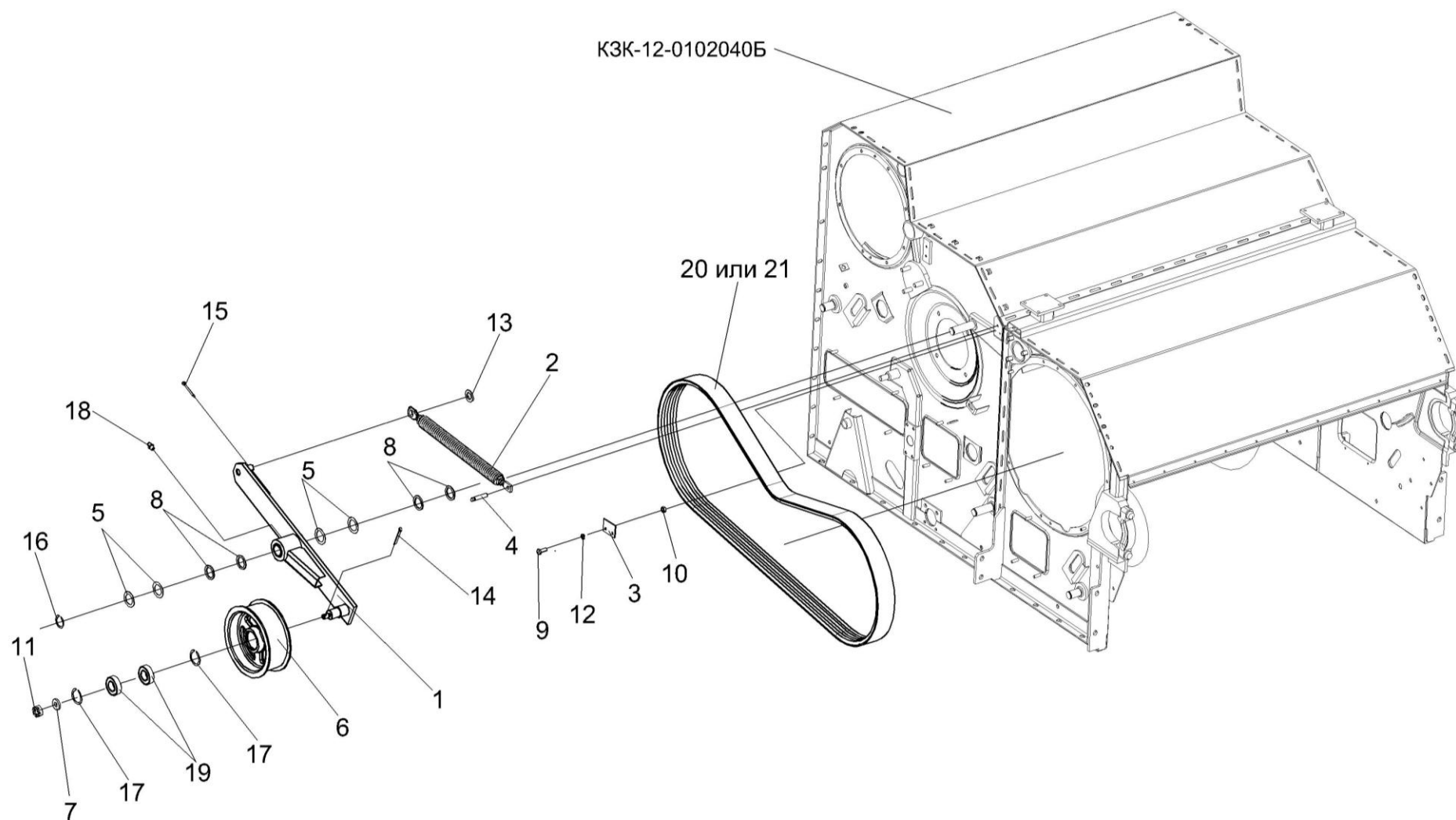


Рисунок 56 – Аппарат молотильный КЗК-12-1-0102000 (привод отбойного битера)

№ рис	№ поз	Обозначение	Наименование	Куда входит	
				Обозначение	Кол. на 1 сб.ед.
АППАРАТ МОЛОТИЛЬНЫЙ КЗК-12-1-0102000 (ПРИВОД ОТБОЙНОГО БИТЕРА) (рисунок 56)					
56	1-21	КЗК-12-1-0102000	Аппарат молотильный	КЗК-12-0202000Б-03	1
	1,6,7,11, 14,17-19	КЗК-12-0102150	Рычаг	КЗК-12-1-0102000	1
	1	КЗК-12-0102160	Рычаг	КЗК-12-0102150	1
	2	КЗР 0202780А-01	Пружина	КЗК-12-1-0102000	1
	3	КЗК-12-0102438А	Пластина	КЗК-12-1-0102000	1
	4	КЗК-12-0102614	Ось	КЗК-12-1-0102000	1
	5	КИС 0103431	Шайба регулировочная	КЗК-12-1-0102000	8
	6	КПР 6105101-03	Ролик	КЗК-12-0102150	1
	7	ПКК 0100411А	Шайба	КЗК-12-0102150	1
	8	ПКК 0117442	Шайба	КЗК-12-1-0102000	4
	9		Болт М6-6ех16 – 7798	КЗК-12-1-0102000	2
	10		Гайка М6-6G – 5915	КЗК-12-1-0102000	2
	11		Гайка М12-6G – 5919	КЗК-12-0102150	1
	12		Шайба 6Т 65Г – 6402	КЗК-12-1-0102000	35
	13		Шайба С.18.01 – 11371	КЗК-12-1-0102000	1
14		Шплинт 3,2х25 – 397	КЗК-12-0102150	1	
15		Шплинт 4х28 – 397	КЗК-12-1-0102000	1	

№ рис	№ поз	Обозначение	Наименование	Куда входит	
				Обозначение	Кол. на 1 сб.ед.
56	16		Кольцо В30 – 13942	КЗК-12-1-0102000	1
	17		Кольцо В52 – 13943	КЗК-12-0102150	2
	18		Масленка 1.2 – 19853	КЗК-12-0102150	1
	19		Подшипник 180205С17 – 8882	КЗК-12-0102150	2
	20		Ремень ЗНВ 2662 La исполнение 26 ("Optibelt", Германия)	КЗК-12-1-0102000	1
	21		Ремень ЗНВ ВР 2662 "К" ("Stomil", Польша)	КЗК-12-1-0102000	1

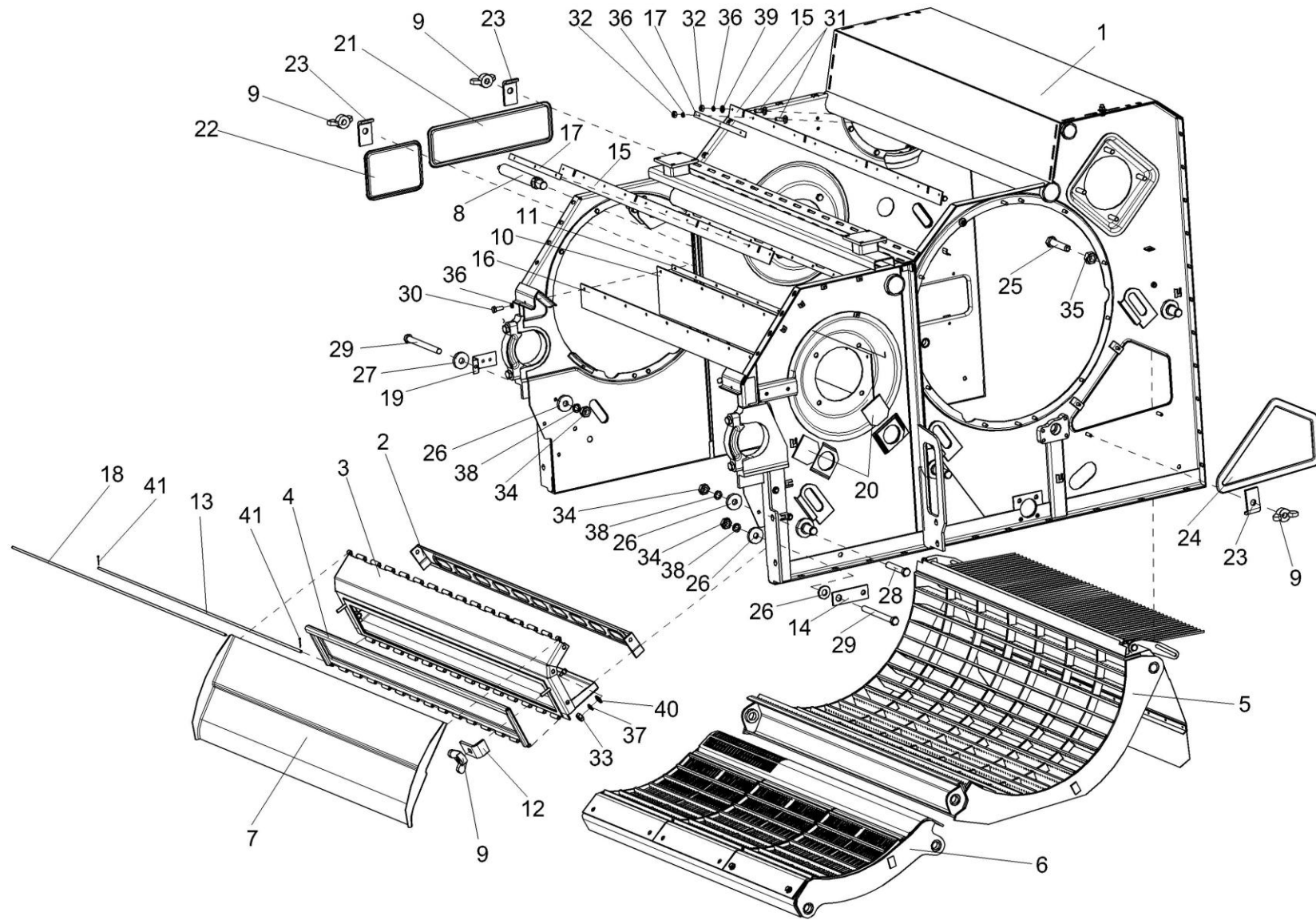


Рисунок 57 – Аппарат молотильный КЗК-12-1-0102000. Камнеуловитель, подбарабанья

№ рис	№ поз	Обозначение	Наименование	Куда входит	
				Обозначение	Кол. на 1 сб.ед.
АППАРАТ МОЛОТИЛЬНЫЙ КЗК-12-1-0102000.КАМНЕУЛОВИТЕЛЬ, ПОДБАРАБАНЬЯ (рисунок 57)					
57	1-41	КЗК-12-1-0102000	Аппарат молотильный	КЗК-12-0202000Б-03	1
	2-4,9,12,13, 33,37,40,41	КЗК-12-0102670	Камнеуловитель	КЗК-12-1-0102000	1
	1	КЗК-12-0102040<	Рама	КЗК-12-1-0102000	1
	2	КЗК-12-0102310	Шит	КЗК-12-0102670	1
	3	КЗК-12-0102680	Основание	КЗК-12-0102670	1
	4	КЗК-12-0102690	Крышка	КЗК-12-0102670	1
	5	КЗК-12-0103000	Подбарабанье	КЗК-12-1-0102000	1
	6	КЗК-12-0103030	Подбарабанье	КЗК-12-1-0102000	1
	7	КЗК-10-0102300	Щиток	КЗК-12-1-0102000	1
	8	КЗК 0125140	Ось	КЗК-12-1-0102000	1
	9	КИЛ 0150750	Гайка-барашек	КЗК-12-1-0102000 КЗК-12-0102670	11 2
	10	КЗК-12-0102007	Уплотнение	КЗК-12-1-0102000	1
	11	КЗК-12-0102458	Планка	КЗК-12-1-0102000	1
	12	КЗК-12-0102493	Прижим	КЗК-12-0102670	2
13	КЗК-12-0102619	Ось	КЗК-12-0102670	1	
14	КЗК-12-0119478	Пластина	КЗК-12-1-0102000	1	

№ рис	№ поз	Обозначение	Наименование	Куда входит	
				Обозначение	Кол. на 1 сб.ед.
57	15	КЗК-10-0102002	Отсекатель	КЗК-12-1-0102000	2
	16	КЗК-10-0102003	Пластина	КЗК-12-1-0102000	1
	17	КЗК-10-0102421	Планка	КЗК-12-1-0102000	6
	18	КЗК-10-0102606	Ось	КЗК-12-1-0102000	1
	19	КЗК 0102405	Кронштейн	КЗК-12-1-0102000	1
	20	КЗК 0102421	Крышка	КЗК-12-1-0102000	8
	21	КЗК 0102435	Крышка	КЗК-12-1-0102000	1
	22	КЗК 0102437	Крышка	КЗК-12-1-0102000	1
	23	КЗК 0102464	Прижим	КЗК-12-1-0102000	11
	24	КЗК 0102465	Крышка	КЗК-12-1-0102000	1
	25	КЗК 0102615	Болт	КЗК-12-1-0102000	2
	26	КЗР 0221417-01	Шайба	КЗК-12-1-0102000	6
	27	КСН 0100665	Шайба	КЗК-12-1-0102000	7
	28		Болт М10-6ех60 – 7796	КЗК-12-1-0102000	2
	29		Болт М10-6ех105 – 7796	КЗК-12-1-0102000	4
	30		Болт М6-6ех25 – 7798	КЗК-12-1-0102000	11
31		Болт М6-6ех20 – 7802	КЗК-12-1-0102000	22	
32		Гайка М6-6G – 5915	КЗК-12-1-0102000	23	

№ рис	№ поз	Обозначение	Наименование	Куда входит	
				Обозначение	Кол. на 1 сб.ед.
57	33		Гайка М8-6G – 5915	КЗК-12-0102670	3
	34		Гайка М10-6G – 5915	КЗК-12-1-0102000	26
	35		Гайка М12-6G – 5915	КЗК-12-1-0102000	13
	36		Шайба 6Т 65Г – 6402	КЗК-12-1-0102000	35
	37		Шайба 8Т 65Г – 6402	КЗК-12-0102670	3
	38		Шайба 10Т 65Г – 6402	КЗК-12-1-0102000	26
	39		Шайба С.6.01 – 11371	КЗК-12-1-0102000	4
	40		Шайба С.8.01 – 11371	КЗК-12-0102670	3
	41		Шплинт 2х12 – 397	КЗК-12-0102670	2

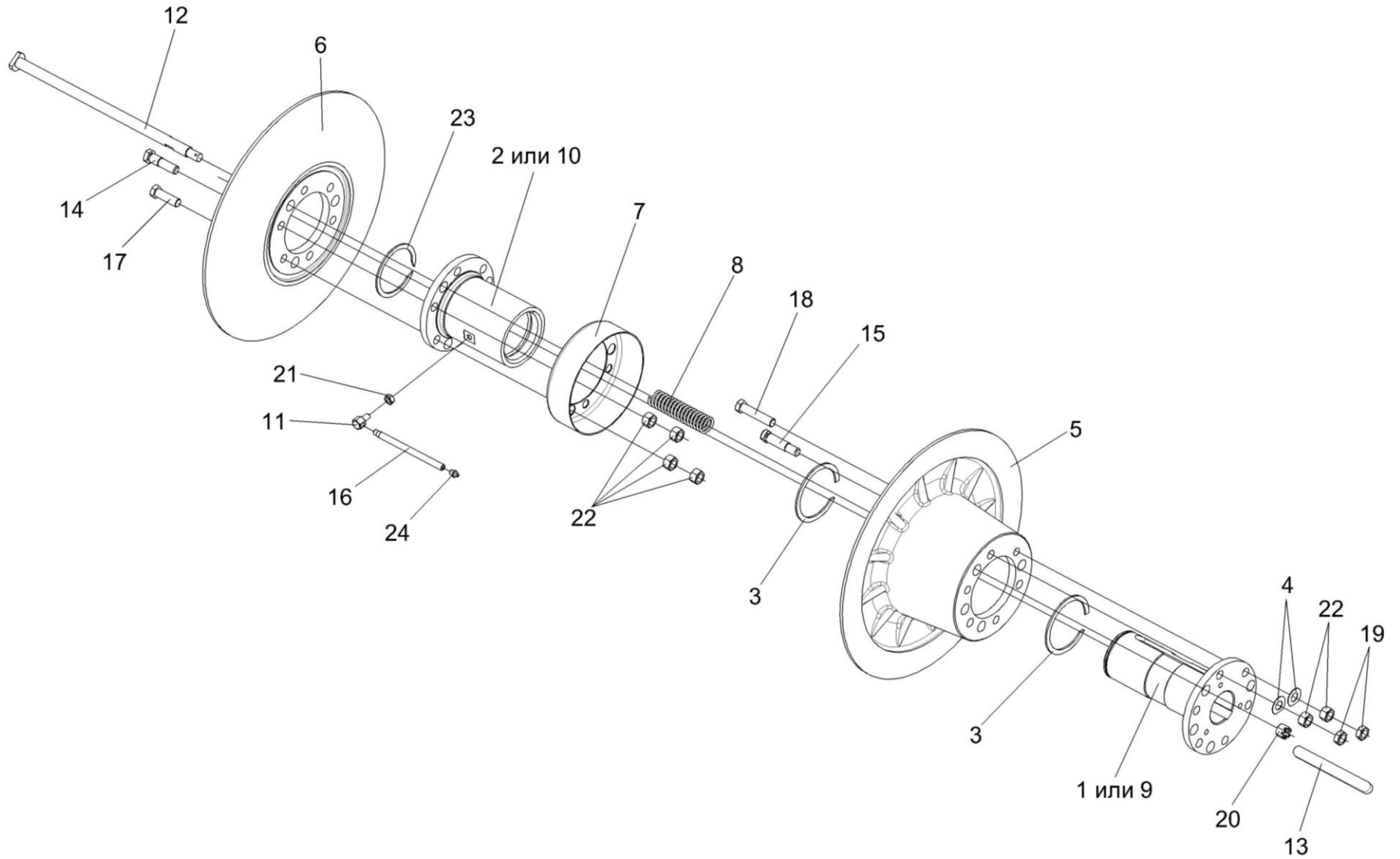


Рисунок 58 – Вариатор барабана КЗК 0108000

№ рис	№ поз	Обозначение	Наименование	Куда входит	
				Обозначение	Кол. на 1 сб.ед.
ВАРИАТОР БАРАБАНА КЗК 0108000 (рисунок 58)					
58	1-24	КЗК 0108000	Вариатор барабана	КЗК-12-1-0102000	1
	1,4,5,9,15, 18,19,22	КЗК 0108010	Блок приводной	КЗК 0108000	1
	2,6,7,10,11,14, 16,17,21,22,24	РСМ-10.01.15.150Б	Диск подвижный	КЗК 0108000	1
	1	РСМ-10Б.01.15.440	Ступица	КЗК 0108010	1
	2	РСМ-10Б.01.15.450	Ступица	РСМ-10.01.15.150Б	1
	3	КЗК 0123003-01	Кольцо	КЗК 0108000	2
	4	КСН 0100636-02	Шайба	КЗК 0108010	6
	5	РСМ-10.01.15.102В	Диск	КЗК 0108010	1
	6	РСМ-10.01.15.103Г	Диск	РСМ-10.01.15.150Б	1
	7	РСМ-10.01.15.446	Кожух	РСМ-10.01.15.150Б	1
	8	РСМ-10.01.15.605	Пружина	КЗК 0108000	3
	9	РСМ-10.01.15.609А	Ступица	КЗК 0108010	1
	10	РСМ-10.01.15.611А	Ступица	РСМ-10.01.15.150Б	1
	11	РСМ-10.01.15.613	Переходник	РСМ-10.01.15.150Б	1
12	РСМ-10Б.01.15.639	Болт	КЗК 0108000	3	
13	РСМ-10.01.15.637	Шпонка	КЗК 0108000	1	
14	РСМ-10.01.15.638	Болт специальный	РСМ-10.01.15.150Б	3	

№ рис	№ поз	Обозначение	Наименование	Куда входит	
				Обозначение	Кол. на 1 сб.ед.
58	15	PCM-10.01.15.638-02	Болт специальный	КЗК 0108010	3
	16	44Б-80243	Трубка	PCM-10.01.15.150Б	1
	17		Болт М16х1,5-6ех65 – 7796	PCM-10.01.15.150Б	3
	18		Болт М16х1,5-6ех90 – 7796	КЗК 0108010	3
	19		Гайка М16х1,5-6G – 2526	КЗК 0108010	6
	20		Гайка М16-6G – 2528	КЗК 0108000	3
	21		Гайка М10-6G – 5915	PCM-10.01.15.150Б	1
	22		Гайка М16х1,5-6G – 5915	КЗК 0108010	6
				PCM-10.01.15.150Б	12
	23		Кольцо В95 – 13940	КЗК 0108000	1
24		Масленка 1.2 – 19853	PCM-10.01.15.150Б	1	

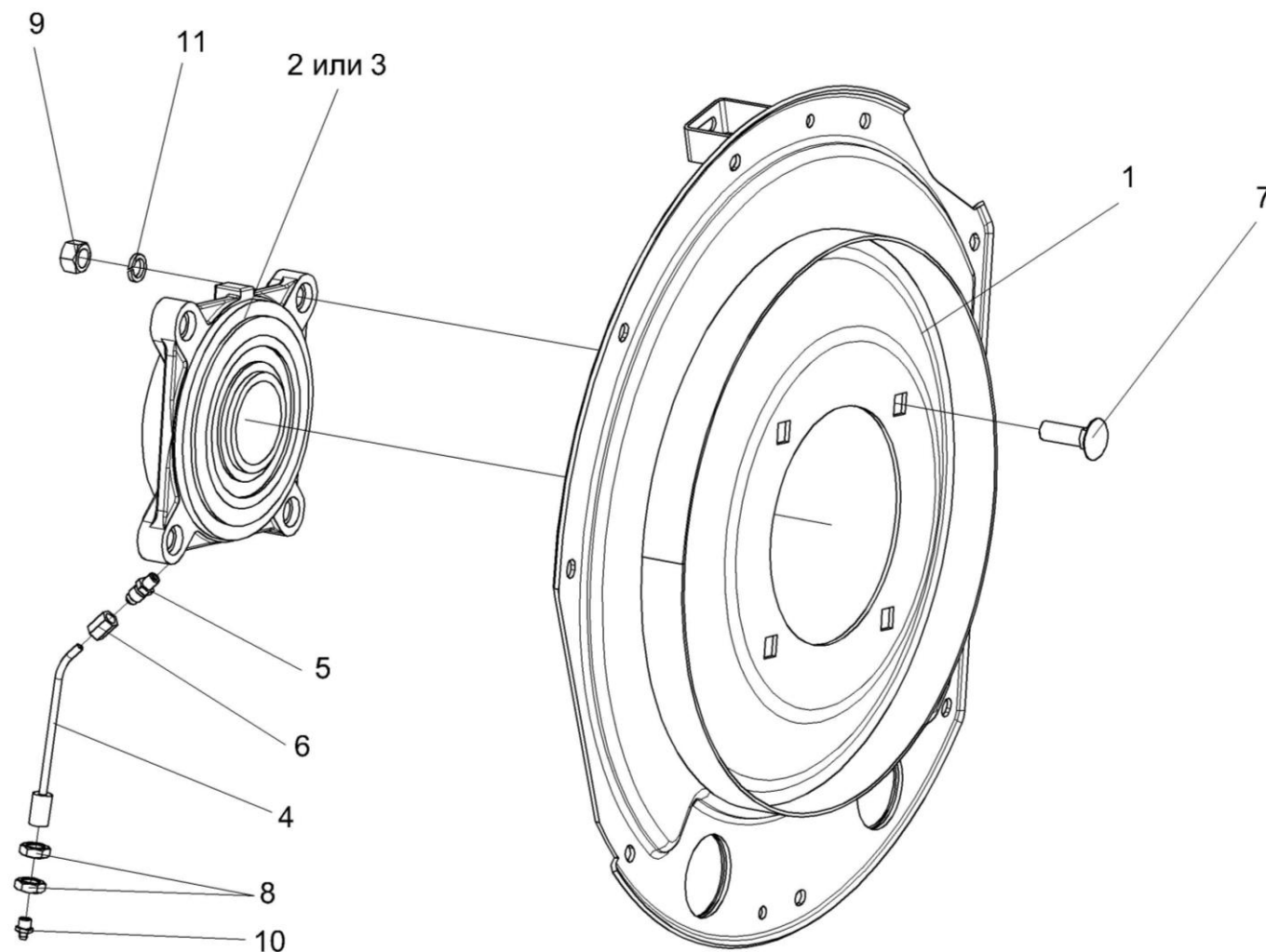


Рисунок 59 – Фланец КЗК-12-0102200

№ рис	№ поз	Обозначение	Наименование	Куда входит	
				Обозначение	Кол. на 1 сб.ед.
ФЛАНЕЦ КЗК-12-0102200 (рисунок 59)					
59	1-11	КЗК-12-0102200	Фланец	КЗК-12-1-0102000	1
	4,6,10	КЗК 0102360	Маслопровод	КЗК-12-0102200	1
	1	КЗК-12-0102230	Фланец	КЗК-12-0102200	1
	2	КЗК 0102350	Опора	КЗК-12-0102200	1
	3	Н.027.01.160	Опора	КЗК-12-0102200	1
	4	КЗК 0102370	Трубка	КЗК 0102360	1
	5	КЗК-10-0102601	Штуцер	КЗК-12-0102200	1
	6	54-61360	Гайка накидная	КЗК 0102360	1
	7		Болт М16-6ех55 – 7802	КЗК-12-0102200	4
	8		Гайка М16х1,5-6G – 2526	КЗК-12-0102200	2
	9		Гайка М16-6G – 5915	КЗК-12-0102200	4
10		Масленка 1.2 – 19853	КЗК 0102360	1	
11		Шайба 16 65Г – 6402	КЗК-12-0102200	4	

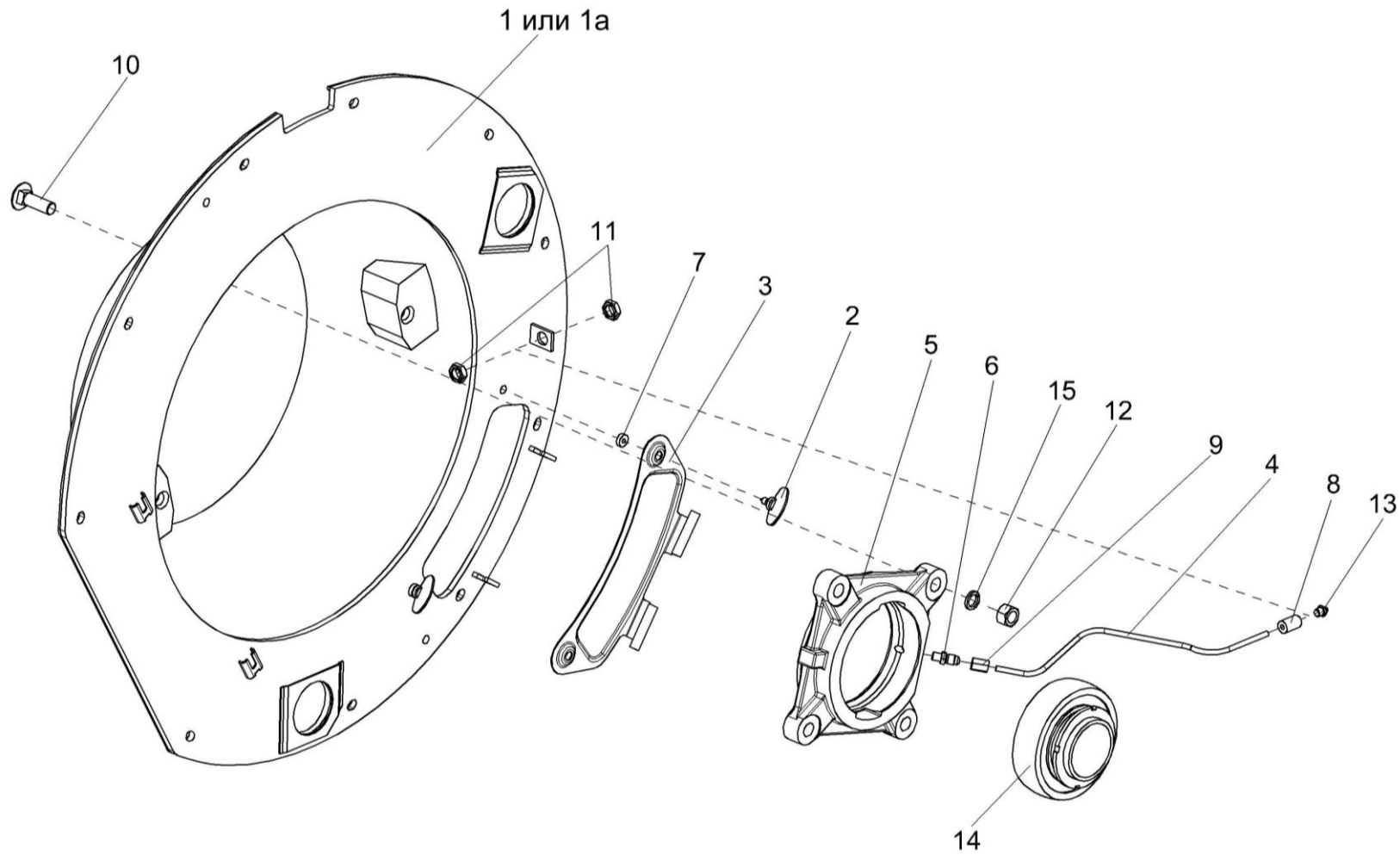


Рисунок 60 – Фланец КЗК-12-0102750

№ рис	№ поз	Обозначение	Наименование	Куда входит	
				Обозначение	Кол. на 1 сб.ед.
ФЛАНЕЦ КЗК-12-0102750 (рисунок 60)					
60	1-15	КЗК-12-0102750	Фланец	КЗК-12-1-0102000	1
	4,8,9	КЗК-12-0102770	Маслопровод	КЗК-12-0102750	1
	5,14	КЗК-12-0102810	Опора	КЗК-12-0102750	1
	2,3,7	КЗК-12-0102830	Крышка	КЗК-12-0102750	1
	1	КЗК-12-0102760	Фланец	КЗК-12-0102750	1
	1а	КЗК-12-0102790	Фланец	КЗК-12-0102750	1
	2	КЗК-12-0102820	Винт	КЗК-12-0102830	2
	3	КЗК 0102340	Крышка	КЗК-12-0102830	1
	4	КЗК-12-0102815	Трубка	КЗК-12-0102770	1
	5	КЗК-12-0102105	Корпус подшипника	КЗК-12-0102810	1
	6	КЗК-10-0102601	Штуцер	КЗК-12-0102750	1
	7	КЗК 0102001А	Втулка	КЗК-12-0102830	2
	8	КЗР 0103609	Переходник	КЗК-12-0102770	1
	9	54-61360	Гайка накидная	КЗК-12-0102770	1
	10		Болт М16-6ех55 – 7802	КЗК-12-0102750	4
11		Гайка М16х1,5-6G – 2526	КЗК-12-0102750	2	
12		Гайка М16-6G – 5915	КЗК-12-0102750	4	
13		Масленка 1.2 – 19853	КЗК-12-0102750	1	
14		Подшипник 680314НК7С17	КЗК-12-0102810	1	
15		Шайба 16 65Г – 6402	КЗК-12-0102750	4	

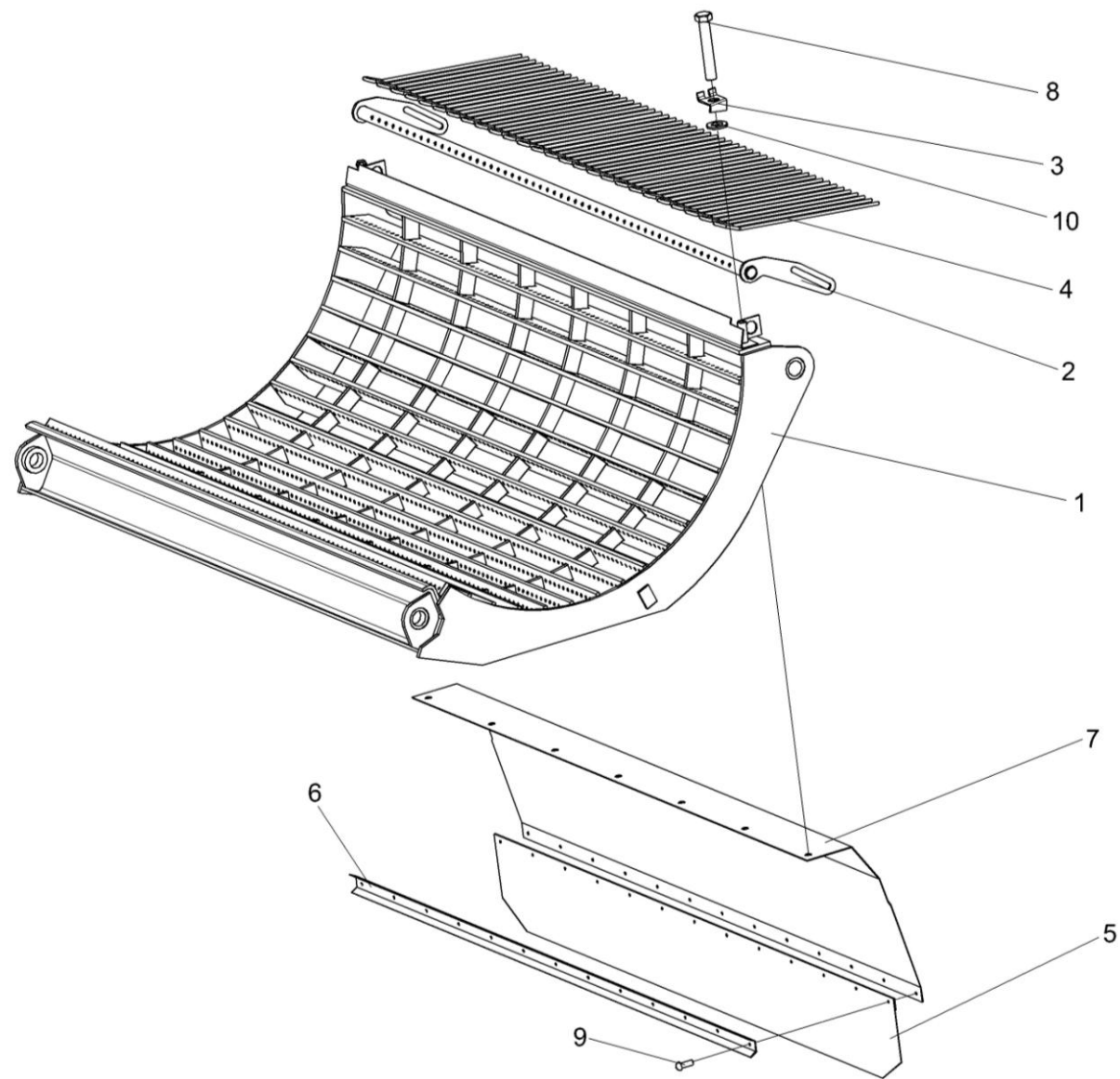


Рисунок 61 – Подбарабанье КЗК-12-0103000

№ рис	№ поз	Обозначение	Наименование	Куда входит	
				Обозначение	Кол. на 1 сб.ед.
ПОДБАРАБАНЫЕ КЗК-12-0103000 (рисунок 61)					
61	1-10	КЗК-12-0103000	Подбарабанье	КЗК-12-1-0102000	1
	5-7,9	КЗК-10-0103030	Щиток	КЗК-12-0103000	1
	2,4	КЗК-10-0103040	Решетка	КЗК-12-0103000	1
	1	КЗК-12-0103010	Подбарабанье	КЗК-12-0103000	1
	2	КЗК-10-0103060	Каркас решетки	КЗК-10-0103040	1
	3	КЗК 0103505	Шайба стопорная	КЗК-12-0103000	2
	4	КЗК 0103607	Палец	КЗК-10-0103040	26
	5	КЗК-10-0103001	Фартук	КЗК-10-0103030	1
	6	КЗК-10-0103417	Накладка	КЗК-10-0103030	1
	7	КЗК-10-0103421	Щиток	КЗК-10-0103030	1
8		Болт М10-6ех60 – 7796	КЗК-12-0103000	2	
9		Заклепка 5х14 – 10299	КЗК-10-0103030	13	
10		Шайба С.10.01 – 11371	КЗК-12-0103000	2	

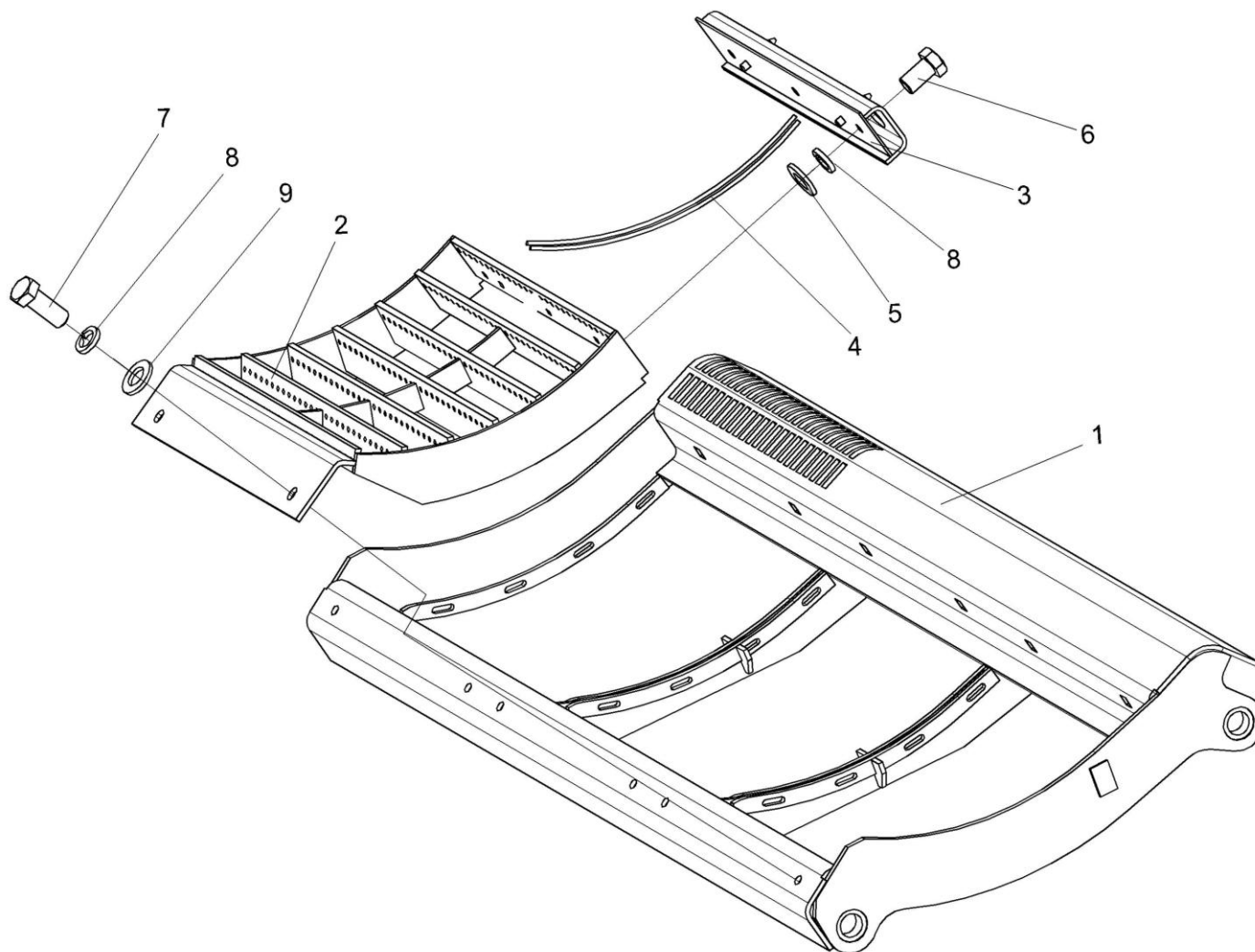


Рисунок 62 – Подбарабанье КЗК-12-0103030

№ рис	№ поз	Обозначение	Наименование	Куда входит	
				Обозначение	Кол. на 1 сб.ед.
ПОДБАРАБАНЬЕ КЗК-12-0103030 (рисунок 62)					
62	1-9	КЗК-12-0103030	Подбарабанье	КЗК-12-1-0102000	1
	2-4,6,8,9	КЗК-12-0103100	Дека	КЗК-12-0103030	1
	1	КЗК-12-0103040А	Каркас подбарабанья	КЗК-12-0103030	1
	2	КЗК-12-0103110	Каркас	КЗК-12-0103100	1
	3	КЗК-12-0103120А	Проставка	КЗК-12-0103100	1
	4	КЗК-12-0103612А	Пруток	КЗК-12-0103100	28
	5	КЗК 0202682	Шайба	КЗК-12-0103030	6
	6		Болт М12-6ех25 – 7796	КЗК-12-0103100	3
	7		Болт М12-6ех35 – 7796	КЗК-12-0103030	6
8		Шайба 12Т 65Г – 6402	КЗК-12-0103030 КЗК-12-0103100	6 3	
9		Шайба С.12.01 – 11371	КЗК-12-0103100	3	

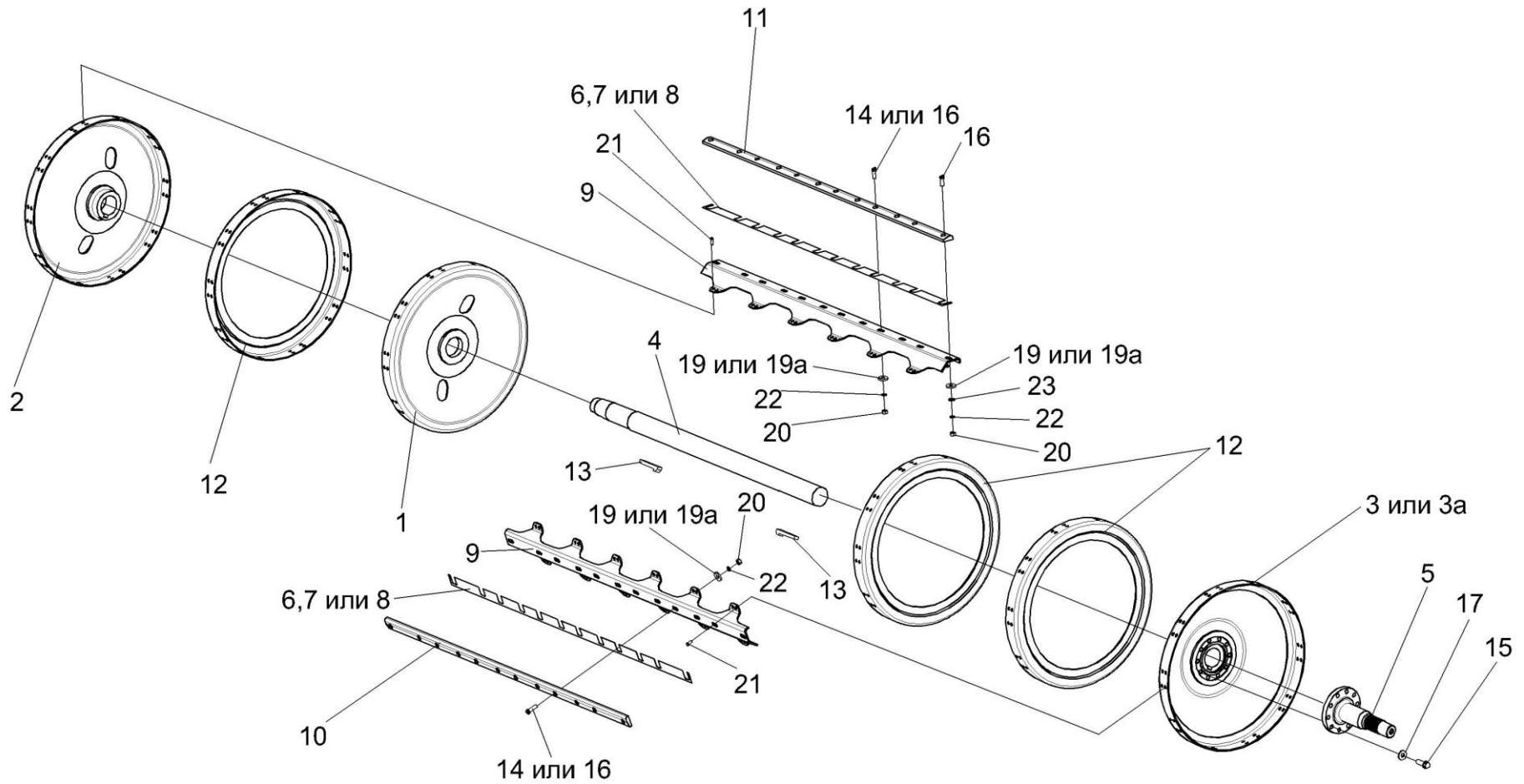
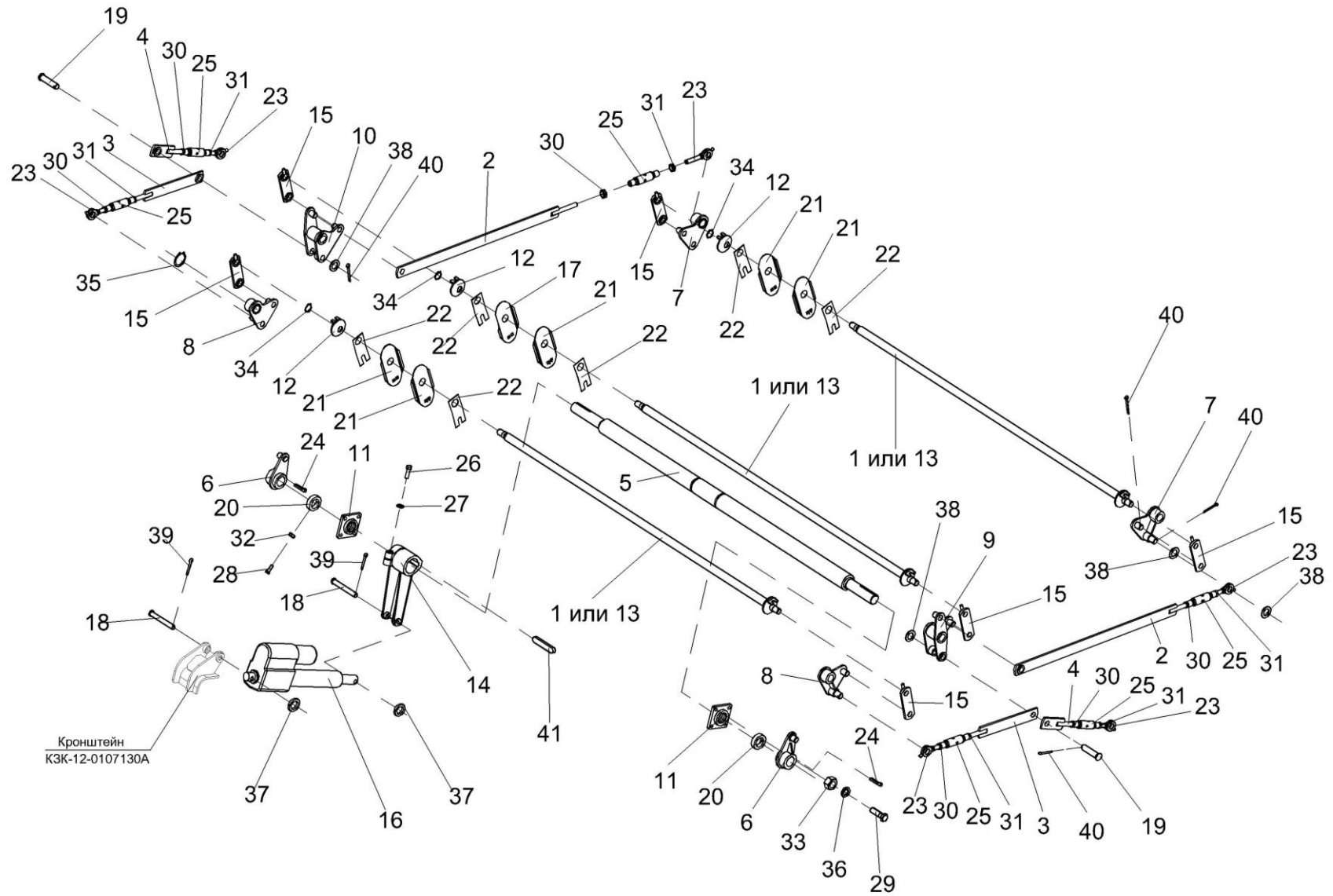


Рисунок 63 – Барабан молотильный КЗК-12-0104100

№ рис	№ поз	Обозначение	Наименование	Куда входит	
				Обозначение	Кол. на 1 сб.ед.
БАРАБАН МОЛОТИЛЬНЫЙ КЗК-12-0104100 (рисунок 63)					
63	1-23	КЗК-12-0104100	Барабан молотильный	КЗК-12-1-0102000	1
	1-4,9,12,13	КЗК-12-0104120	Барабан молотильный	КЗК-12-0104100	1
	1	КЗК 0104050	Диск средний	КЗК-12-0104120	1
	2	КЗК 0104060	Диск крайний	КЗК-12-0104120	2
	3	КЗК-12-0104110	Диск	КЗК-12-0104120	1
	3а	КЗК-12-0104130	Диск	КЗК-12-0104120	1
	4	КЗК-12-0104612	Вал	КЗК-12-0104120	1
	5	КЗК-12-0104613	Цапфа	КЗК-12-0104100	1
	6	КЗК-10-0104405	Прокладка	КЗК-12-0104100	6 наиб.кол
	7	КЗК-10-0104405-01	Прокладка	КЗК-12-0104100	6 наиб.кол
	8	КЗК-10-0104405-02	Прокладка	КЗК-12-0104100	6 наиб.кол
	9	КЗК-10-0104411	Подбичник	КЗК-12-0104120	10
	10	КЗК-10-0104502	Бич	КЗК-12-0104100	5
11	КЗК-10-0104502-01	Бич	КЗК-12-0104100	5	
12	КЗК 0104407	Диск	КЗК-12-0104120	3	
13	КЗК 0104603	Шпонка	КЗК-12-0104120	2	

№ рис	№ поз	Обозначение	Наименование	Куда входит	
				Обозначение	Кол. на 1 сб.ед.
63	14	КЗК 0104608	Болт	КЗК-12-0104100	10
	15	КЗК 0202641	Болт	КЗК-12-0104100	10
	16	КЗР 0103608А	Болт	КЗК-12-0104100	120
	17	КЗР 0202674А	Шайба	КЗК-12-0104100	10
	19	КИС 0200409А	Шайба	КЗК-12-0104100	120
	19а	УЭС 0107512-01	Пластина	КЗК-12-0104100	120
	20		Гайка М12х1,25 – 5915	КЗК-12-0104100	120
	21		Заклепка 10х22 – 10299	КЗК-12-0104120	240
	22		Шайба 12Т 65Г – 6402	КЗК-12-0104100	120
	23		Шайба С.12.01 – 11371	КЗК-12-0104100	6



Кронштейн
КЗК-12-0107130А

Рисунок 64 – Установка механизма подъема подбарабаний КЗК-12-0115000

№ рис	№ поз	Обозначение	Наименование	Куда входит	
				Обозначение	Кол. на 1 сб.ед.
УСТАНОВКА МЕХАНИЗМА ПОДЪЕМА ПОДБАРАБАНИЙ КЗК-12-0115000 (рисунок 64)					
64	1-41	КЗК-12-0115000	Установка механизма подъема подбарабаний	КЗК-12-1-0102000	1
	2,23,25,30,31	КЗК-12-0115040	Стяжка	КЗК-12-0115000	2
	3,23,25,30,31	КЗК-12-0115040-01	Стяжка	КЗК-12-0115000	2
	4,23,25,30,31	КЗК-12-0115040-02	Стяжка	КЗК-12-0115000	2
	1	КЗК-12-0115030	Фиксатор	КЗК-12-0115000	3
	2	КЗК-12-0115050	Тяга	КЗК-12-0115040	1
	3	КЗК-12-0115050-01	Тяга	КЗК-12-0115040-01	1
	4	КЗК-12-0115050-02	Тяга	КЗК-12-0115040-02	1
	5	КЗК-12-0115060	Вал	КЗК-12-0115000	1
	6	КЗК-12-0115070	Рычаг	КЗК-12-0115000	2
	7	КЗК-12-0115080	Рычаг	КЗК-12-0115000	2
	8	КЗК-12-0115080-01	Рычаг	КЗК-12-0115000	2
	9	КЗК-12-0115090	Рычаг	КЗК-12-0115000	1
	10	КЗК-12-0115090-01	Рычаг	КЗК-12-0115000	1
	11	КЗК-12-0115120	Опора	КЗК-12-0115000	2
	12	КЗК-12-0115130	Опора	КЗК-12-0115000	3
	13	КЗК-12-0115140	Фиксатор	КЗК-12-0115000	3
	14	КЗК-12-0115160	Рычаг	КЗК-12-0115000	1

№ рис	№ поз	Обозначение	Наименование	Куда входит	
				Обозначение	Кол. на 1 сб.ед.
64	15	КЗК-12-0115170	Тяга	КЗК-12-0115000	6
	16	КЗК-10-0701400	Электромеханизм подбарабанья или электромеханизм МК-150-06	КЗК-12-0202000Б-03	1
	17	КЗК-12-0115421	Щиток	КЗК-12-0115000	1
	18	КЗК-12-0115611	Палец	КЗК-12-0202000Б-03	2
	19	КЗК-12-0115612	Палец	КЗК-12-0115000	2
	20	КЗК-10-0102625	Кольцо установочное	КЗК-12-0115000	2
	21	КЗК 0115409	Щиток	КЗК-12-0115000	5
	22	КЗК 0115411	Прижим	КЗК-12-0115000	6
	23	КЗК-12-0115619	Тяга	КЗК-12-0115040	1
				КЗК-12-0115040-01	1
				КЗК-12-0115040-02	1
	24	КЗК 0115608	Шпонка	КЗК-12-0115000	2
	25	КЗК 0115802	Втулка	КЗК-12-0115040	1
				КЗК-12-0115040-01	1
				КЗК-12-0115040-02	1
	26	КЗР 0202608Б	Болт	КЗК-12-0115000	1
27	УЭС 0100607	Шайба	КЗК-12-0115000	1	
28		Болт М8-6х25 – 7796	КЗК-12-0115000	4	
29		Болт М12-6х40 – 7796	КЗК-12-0115000	8	

№ рис	№ поз	Обозначение	Наименование	Куда входит	
				Обозначение	Кол. на 1 сб.ед.
64	30		Гайка М16х1,5-6G – 2526	КЗК-12-0115040	1
				КЗК-12-0115040-01	1
				КЗК-12-0115040-02	1
	31		Гайка М16х1,5-LH-6G – 2526	КЗК-12-0115040	1
				КЗК-12-0115040-01	1
				КЗК-12-0115040-02	1
	32		Гайка М8-6G – 5915	КЗК-12-0115000	4
	33		Гайка М12-6G – 5915	КЗК-12-0115000	8
	34		Кольцо В25 – 13942	КЗК-12-0115000	3
	35		Кольцо В30 – 13942	КЗК-12-0115000	6
	36		Шайба 12Т 65Г – 6402	КЗК-12-0115000	8
	37		Шайба С.12.01 – 11371	КЗК-12-0115000	8
	38		Шайба С.22.01 – 11371	КЗК-12-0115000	22
39		Шплинт 4х22 – 397	КЗК-12-0202000Б-03	2	
40		Шплинт 4х32 – 397	КЗК-12-0115000	22	
41		Шпонка 18х11х100 – 23360	КЗК-12-0115000	1	

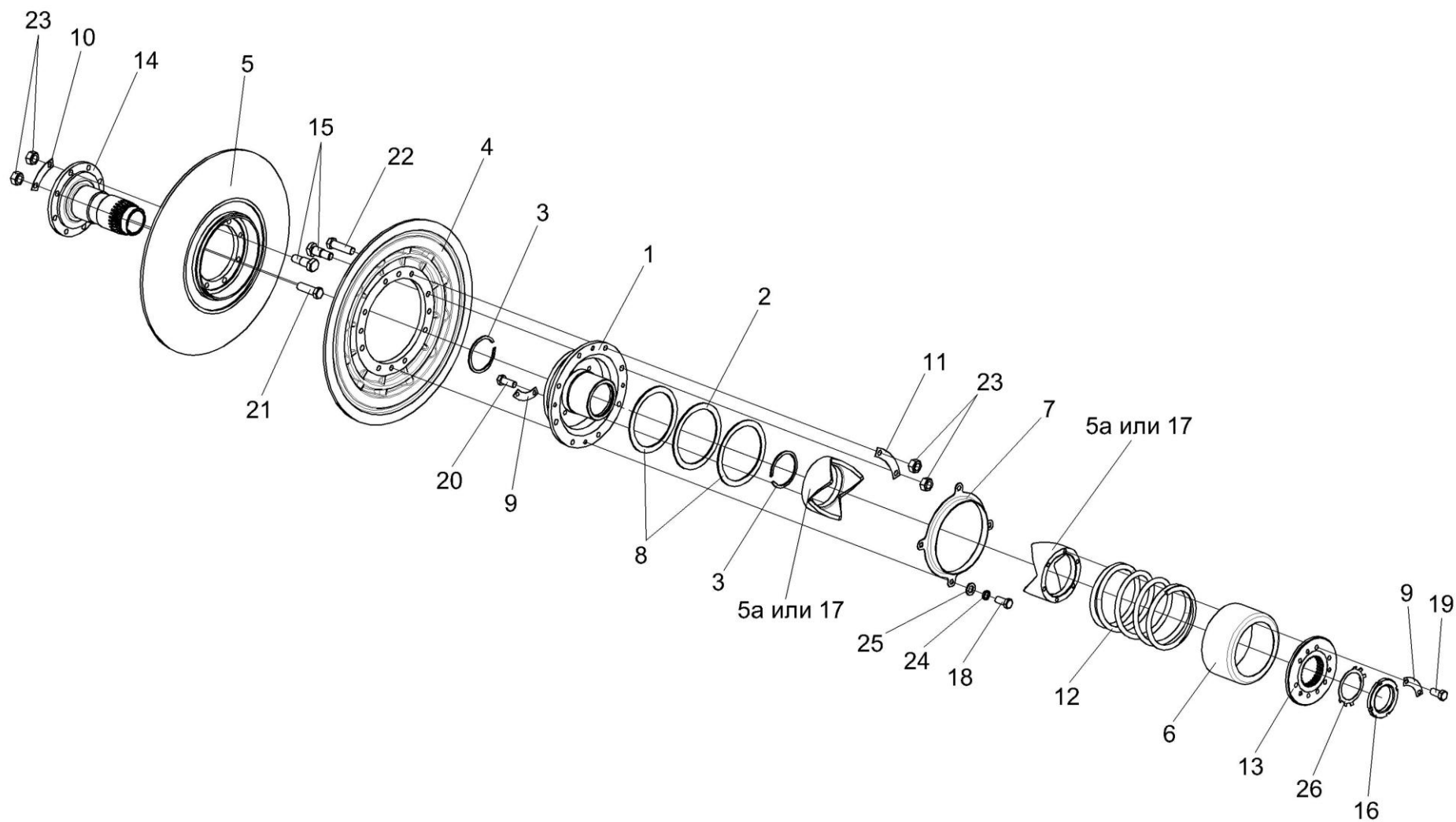


Рисунок 65 – Вариатор барабана КЗК 0123000

№ рис	№ поз	Обозначение	Наименование	Куда входит	
				Обозначение	Кол. на 1 сб.ед.
ВАРИАТОР БАРАБАНА КЗК 0123000 (рисунок 65)					
65	1-26	КЗК 0123000	Вариатор барабана	КЗК-12-1-0102000	1
	1,4,9,11,15, 17,20,22,23	КЗК 0123010	Диск подвижный	КЗК 0123000	1
	9,13,17,19	КЗК 0123030	Упор	КЗК 0123000	1
	5,10,14,15,21,23	КЗК 0123220	Диск неподвижный	КЗК 0123000	1
	1	КЗК 0123040А	Ступица	КЗК 0123010	1
	2	КЗК 0123002	Шайба	КЗК 0123000	1
	3	КЗК 0123003	Кольцо	КЗК 0123000	2
	4	КЗК 0123101	Диск	КЗК 0123010	1
	5	КЗК 0123105	Диск	КЗК 0123220	1
	5а	КЗК 0123205	Муфта	КЗК 0123010 КЗК 0123030	1 1
	6	КЗК 0123401	Кожух	КЗК 0123000	1
7	КЗК 0123402	Кольцо	КЗК 0123000	1	
8	КЗК 0123404	Кольцо	КЗК 0123000	2	
9	КЗК 0123405	Шайба	КЗК 0102010 КЗК 0123030	3 3	
10	КЗК 0123405-01	Шайба стопорная	КЗК 0123220	4	
11	КЗК 0123405-02	Шайба стопорная	КЗК 0123010	4	

№ рис	№ поз	Обозначение	Наименование	Куда входит	
				Обозначение	Кол. на 1 сб.ед.
65	12	КЗК 0123601	Пружина	КЗК 0123000	1
	13	КЗК 0123604	Крышка	КЗК 0123030	1
	14	КЗК 0123605А	Ступица	КЗК 0123220	1
	15	КЗК 0123606	Болт специальный	КЗК 0123010	2
				КЗК 0123220	2
	16	КЗК 0123607	Гайка шлицевая	КЗК 0123000	1
	17	РСМ 10.01.18.005	Муфта	КЗК 0123010	1
				КЗК 0123030	1
	18		Болт М12-6ех25 – 7796	КЗК 0123000	4
	19		Болт М12х1,25-6ех25 – 7796	КЗК 0123030	6
	20		Болт М12х1,25-6ех30 – 7796	КЗК 0123010	6
	21		Болт М14-6ех45 – 7796	КЗК 0123220	6
	22		Болт М14-6ех50 – 7796	КЗК 0123010	6
	23		Гайка М14-6G – 5915	КЗК 0123010	8
				КЗК 0123220	6
	24		Шайба 12Т 65Г – 6402	КЗК 0123000	4
	25		Шайба С.12х2.01 – 11371	КЗК 0123000	4
	26		Шайба Н 80х2.01 – 11872	КЗК 0123000	4

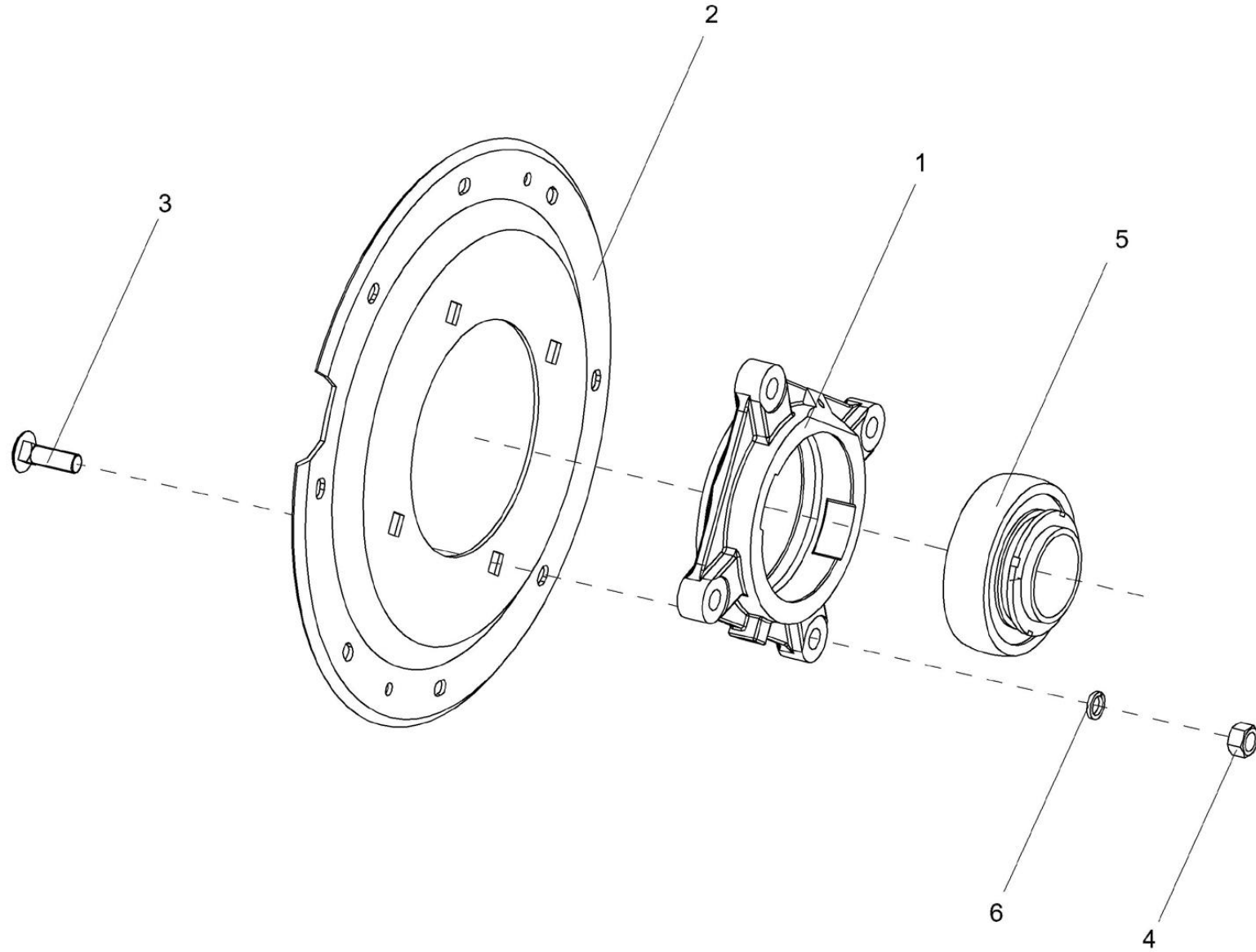


Рисунок 66 – Фланец КЗК-10-0102070

№ рис	№ поз	Обозначение	Наименование	Куда входит	
				Обозначение	Кол. на 1 сб.ед.
ФЛАНЕЦ КЗК-10-0102070 (рисунок 66)					
66	1-6	КЗК-10-0102070	Фланец	КЗК-12-1-0102000	1
	1,5	КЗК 0102350	Опора	КЗК-10-0102070	1
	1	КЗК 0102101	Корпус подшипника	КЗК 0102350	1
	2	КЗК-10-0102425	Фланец	КЗК-10-0102070	1
	3		Болт М16-6ех50 – 7802	КЗК-10-0102070	4
	4		Гайка М16-6G – 5915	КЗК-10-0102070	4
	5		Подшипник 680314НК7С17	КЗК 0102350	1
	6		Шайба 16 65Г – 6402	КЗК-10-0102070	4

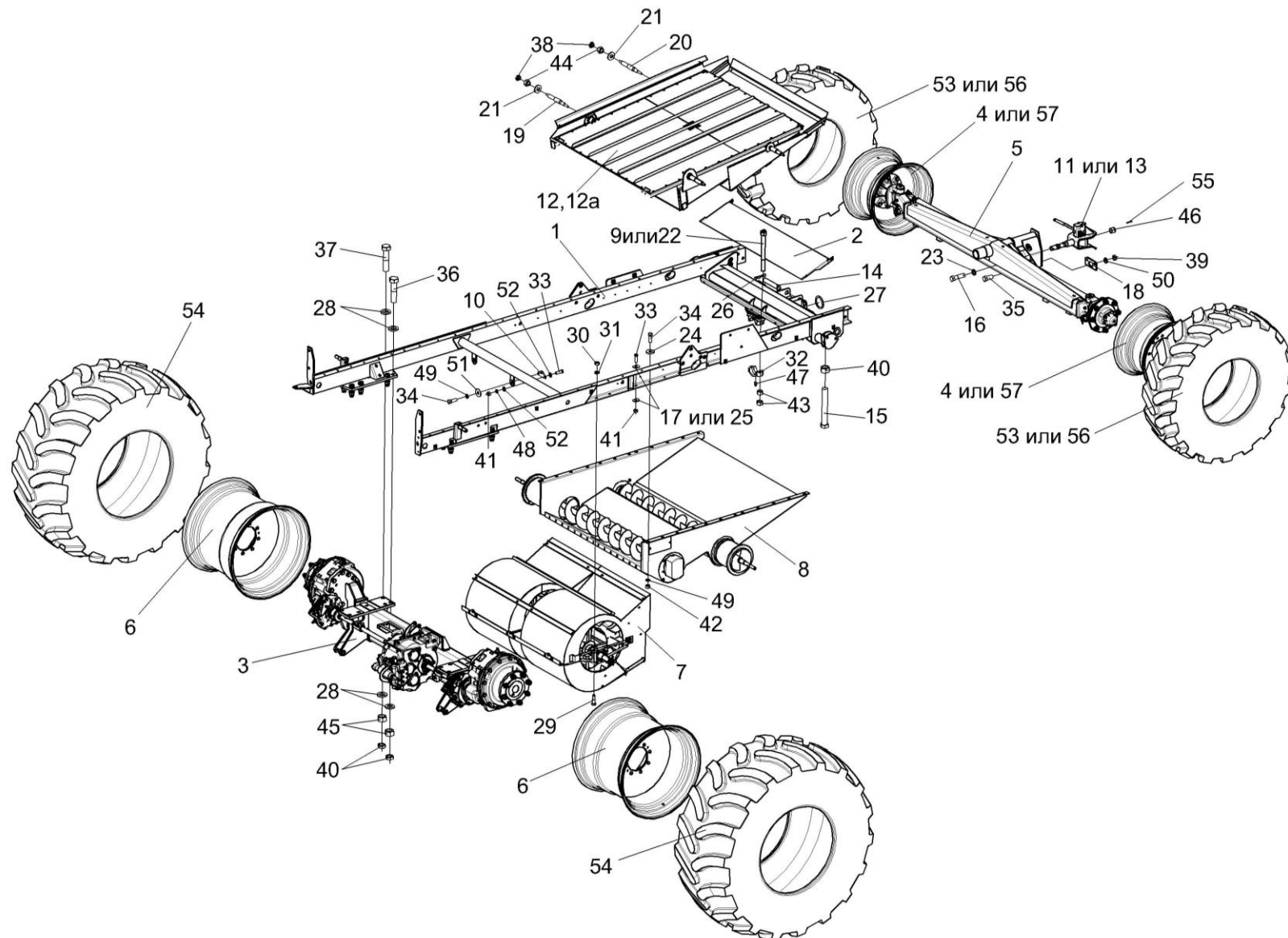


Рисунок 67 – Шасси КЗК-12-0111000В

№ рис	№ поз	Обозначение	Наименование	Куда входит	
				Обозначение	Кол. на 1 сб. ед.
ШАССИ КЗК-12-0111000В (рисунок 67)					
67	1-57	КЗК-12-0111000В	Шасси	КЗК-12-0202000Б-03	1
	4,57,53,56	КЗК-12-0109100	Колесо	КЗК-12-0111000В	1
	4,57,53,56	КЗК-12-0109100-01	Колесо	КЗК-12-0111000В	1
	6,54	КЗК-12-0110000	Колесо	КЗК-12-0111000В	1
	6,54	КЗК-12-0110000-01	Колесо	КЗК-12-0111000В	1
	1	КЗК-12-0101000Б	Рама	КЗК-12-0111000В	1
	2	КЗК-12-0101180Б	Днище	КЗК-12-0111000В	1
	3	КЗК-12-0107300	Мост ведущий	КЗК-12-0111000В	1
	4	КЗК-12-0109110	Обод	КЗК-12-0109100 КЗК-12-0109100-01	1 1
	5	КЗК-12-0109200	Мост управляемых колес	КЗК-12-0111000В	1
	6	КЗК-12-0110010	Обод	КЗК-12-0110000 КЗК-12-0110000-01	1 1
	7	КЗК-10-0217000	Вентилятор	КЗК-12-0111000В	1
	8	КЗК-10-0218010А	Блок шнеков	КЗК-12-0111000В	1
	9	КЗК 0101160	Болт	КЗК-12-0101000А	4
	10	КЗР 0217040	Пластина	КЗК-12-0111000В	3
	11	КЗР 0232000	Устройство тяговое	КЗК-12-0111000В	1

№ рис	№ поз	Обозначение	Наименование	Куда входит	
				Обозначение	Кол. на 1 сб. ед.
67	12	КЗР 0240010В	Рама стана решетного	КЗК-12-0111000В	1
	12а	КЗР 0240020Б	Решето	КЗК-12-0111000В	1
	13	КИС 0122000А	Устройство прицепное	КЗК-12-0111000В	1
	14	КЗК-12-0101607	Палец	КЗК-12-0111000В	1
	15	КЗК 0101613	Болт	КЗК-12-0111000В	2
	16	КЗК 0101608	Болт	КЗК-12-0111000В	4
	17	КЗР 0119442	Шайба	КЗК-12-0111000В	4
	18	КЗР 0201495	Пластина	КЗК-12-0111000В	1
	19	КЗР 0202639В	Ось	КЗК-12-0111000В	2
	20	КЗР 0202639В-01	Ось	КЗК-12-0111000В	2
	21	КЗР 0202674А	Шайба	КЗК-12-0111000В	4
	22	КЗС 0104604	Болт	КЗК-12-0101000А	4
	23	КИЛ 0116416	Шайба	КЗК-12-0111000В	4
	24	КИС 0200409А	Шайба	КЗК-12-0111000В	24
	25	КСН 0100665-01	Шайба	КЗК-12-0111000В	4
	26	ПЕА 2707224	Шплинт шкворня	КЗК-12-0111000В	1
	27	РСМ-10.01.01.418	Шайба	КЗК-12-0111000В	1
	28	УЭС 0100405	Шайба	КЗК-12-0111000В	20

№ рис	№ поз	Обозначение	Наименование	Куда входит	
				Обозначение	Кол. на 1 сб. ед.
67	29	УЭС 0100601	Болт	КЗК-12-0111000В	4
	30	УЭС 0100602	Гайка	КЗК-12-0111000В	4
	31	УЭС 0100607	Шайба	КЗК-12-0111000В	6
	32	УЭС 0100608	Крышка подшипника	КЗК-12-0101000А	2
	33		Болт М10-6х30 – 7796	КЗК-12-0111000В	7
	34		Болт М12-6х35 – 7796	КЗК-12-0111000В	28
	35		Болт М16-6х35 – 7796	КЗК-12-0111000В	2
	36		Болт М24х2-6х100 – 7798	КЗК-12-0111000В	6
	37		Болт М24х2-6х105 – 7798	КЗК-12-0111000В	4
	38		Гайка М16х1,5-6G – 2526	КЗК-12-0111000В	4
	39		Гайка М16-6G – 2526	КЗК-12-0111000В	2
	40		Гайка М24х2-6G – 2526	КЗК-12-0111000В	12
	41		Гайка М10-6G – 5915	КЗК-12-0111000В	8
	42		Гайка М12-6G – 5915	КЗК-12-0111000В	13
	43		Гайка М16-6G – 5915	КЗК-12-0111000В	8
	44		Гайка М16х1,5-6G – 5915	КЗК-12-0111000В	4
	45		Гайка М24х2-6G – 5915	КЗК-12-0111000В	10
46		Гайка М16-6G – 2528	КЗК-12-0111000В	4	

№ рис	№ поз	Обозначение	Наименование	Куда входит	
				Обозначение	Кол. на 1 сб. ед.
67	47		Масленка 1.2 – 19853	КЗК-12-0111000В	2
	48		Шайба 10Т 65Г – 6402	КЗК-12-0111000В	10
	49		Шайба 12Т 65Г – 6402	КЗК-12-0111000В	30
	50		Шайба 16Т 65Г – 6402	КЗК-12-0111000В	2
	51		Шайба А.12.01 – 6958	КЗК-12-0111000В	4
	52		Шайба С.10.01 – 11371	КЗК-12-0111000В	18
	53		Шина пневматическая 18,4R24 – 7463 (г.Днепропетровск)	КЗК-12-0109100 КЗК-12-0109100-01	1 1
	54		Шина пневматическая 30,5L-32 Ф Бел- 179М НС 16 169 А8 (г. Бобруйск)	КЗК-12-0110000 КЗК-12-0110000-01	1 1
	55		Шплинт 4x32 – 397	КЗК-12-0111000В	4
	56		Шина пневматическая 18,4-24 Ф-148 НС 10 (г. Бобруйск)	КЗК-12-0109100 КЗК-12-0109100-01	1 1
	57		Колесо DW 16x24 8839.3107012-10.47 (г.Кременчуг)	КЗК-12-0109100 КЗК-12-0109100-01	1 1

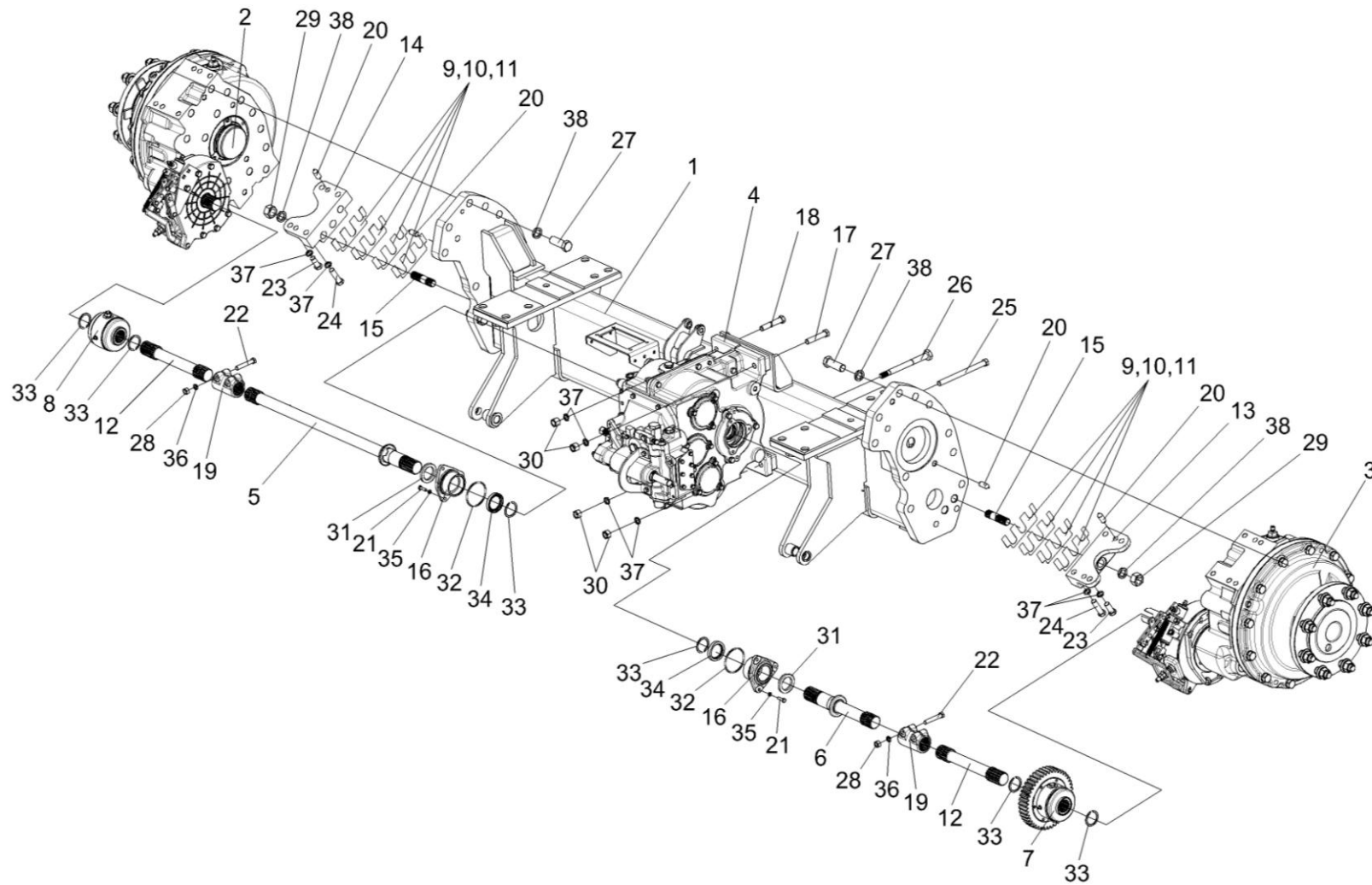


Рисунок 68 – Мост ведущий КЗК-12-0107300

№ рис	№ поз	Обозначение	Наименование	Куда входит	
				Обозначение	Кол. на 1 сб. ед.
МОСТ ВЕДУЩИЙ КЗК-12-0107300 (рисунок 68)					
68	1-38	КЗК-12-0107300	Мост ведущий	КЗК-12-0111000В	1
	1	КЗК-12-0107010А	Балка	КЗК-12-0107300	1
	2	УЭС 0107150-03	Редуктор бортовой левый	КЗК-12-0107300	1
	3	УЭС 0107070А-04	Редуктор бортовой правый	КЗК-12-0107300	1
	4	КЗК-12-0107310	Коробка диапазонов	КЗК-12-0107300	1
	5	КЗК-10-0107070	Полуось	КЗК-12-0107300	1
	6	КЗК-10-0107070-01	Полуось	КЗК-12-0107300	1
	7	КВС-1-0107050	Муфта	КЗК-12-0107300	1
	8	КВС-1-0107060	Муфта	КЗК-12-0107300	1
	9	КЗК-12-0107501	Пластина	КЗК-12-0107300	4 наиб.кол.
	10	КЗК-12-0107501-01	Пластина	КЗК-12-0107300	4 наиб.кол.
	11	КЗК-12-0107501-02	Пластина	КЗК-12-0107300	4 наиб.кол.
	12	КЗК-12-0107606	Полуось	КЗК-12-0107300	2
	13	КЗК-12-0107608А	Кронштейн	КЗК-12-0107300	1
	14	КЗК-12-0107608А-01	Кронштейн	КЗК-12-0107300	1
15	КЗК-12-0107609	Шпилька	КЗК-12-0107300	4	

№ рис	№ поз	Обозначение	Наименование	Куда входит	
				Обозначение	Кол. на 1 сб. ед.
68	16	УЭС 0107105	Корпус	КЗК-12-0107300	2
	17	УЭС 0107609	Болт специальный	КЗК-12-0107300	1
	18	УЭС 0107631	Болт	КЗК-12-0107300	1
	19	3518020-46075	Муфта соединительная	КЗК-12-0107300	2
	20	3518020-46426	Штифт	КЗК-12-0107300	6
	21		Болт М8-6ех25 – 7796	КЗК-12-0107300	6
	22		Болт М12-6ех70 – 7796	КЗК-12-0107300	4
	23		Болт М16-6ех40 – 7796	КЗК-12-0107300	4
	24		Болт М16-6ех65 – 7796	КЗК-12-0107300	4
	25		Болт М16-6ех80 – 7796	КЗК-12-0107300	1
	26		Болт М16-6ех200 – 7796	КЗК-12-0107300	1
	27		Болт М24-6ех65 – 7796	КЗК-12-0107300	20
	28		Гайка М12-6G – 5915	КЗК-12-0107300	4
	29		Гайка М24-6G – 5915	КЗК-12-0107300	4
	30		Гайка М16-6G – 5915	КЗК-12-0107300	4
	31		Кольцо СП 65-45-8 – 6308	КЗК-12-0107300	2
	32	УЭС 0107011	Кольцо	КЗК-12-0107300	2
33		Кольцо В45 – 13940	КЗК-12-0107300	6	

№ рис	№ поз	Обозначение	Наименование	Куда входит	
				Обозначение	Кол. на 1 сб. ед.
68	34		Манжета 1.2-45x65-1 – 8752	КЗК-12-0107300	2
	35		Шайба 8Т 65Г – 6402	КЗК-12-0107300	6
	36		Шайба 12Т 65Г – 6402	КЗК-12-0107300	4
	37		Шайба 16Т 65Г – 6402	КЗК-12-0107300	12
	38		Шайба 24 65Г – 6402	КЗК-12-0107300	24

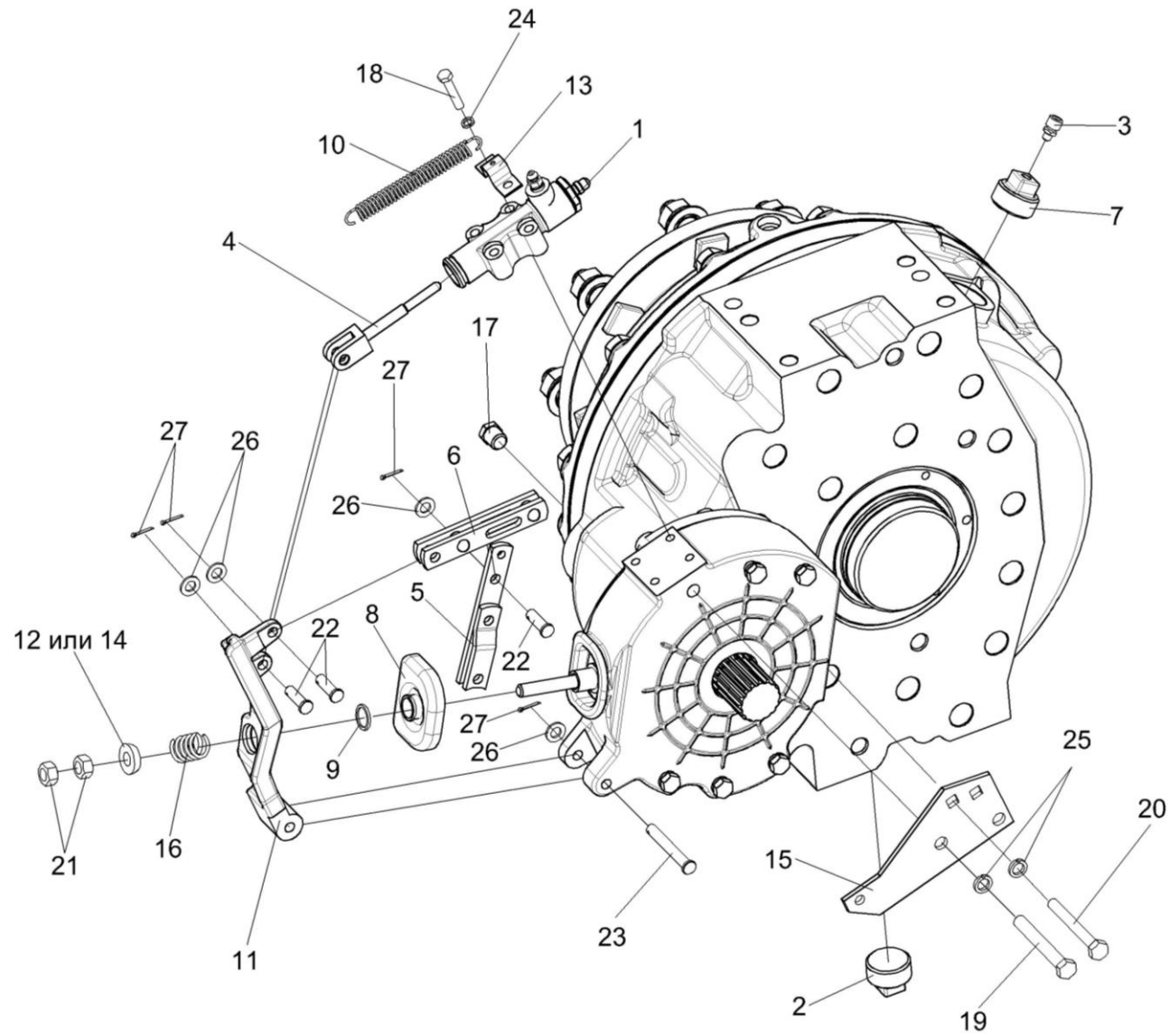


Рисунок 69 – Редуктор бортовой левой УЭС 0107150-03 (лист 1)

№ рис	№ поз	Обозначение	Наименование	Куда входит	
				Обозначение	Кол. на 1 сб. ед.
РЕДУКТОР БОРТОВОЙ ЛЕВЫЙ УЭС 0107150-03 (лист 1) (рисунок 69)					
69	1-27	УЭС 0107150-03	Редуктор бортовой левый	КЗК-12-0107300	1
	1-10,15-27	МК-23М.03.000Ж-03	Редуктор	УЭС 0107150-03	1
	1	МК-23М.03.220А	Гидроцилиндр тормоза	МК-23М.03.000Ж-03	1
	2	УЭС-7-0107110	Пробка	МК-23М.03.000Ж-03	1
	3	34-4-1-17А	Сапун	МК-23М.03.000Ж-03	1
	4	3518020-43660	Толкатель	МК-23М.03.000Ж-03	1
	5	3518020-44460	Тяга	МК-23М.03.000Ж-03	1
	6	3518020-45590	Тяга	МК-23М.03.000Ж-03	1
	7	КЗК 0107102-01	Пробка	МК-23М.03.000Ж-03	1
	8	МК-23М.03.003	Чехол	МК-23М.03.000Ж-03	1
	9	МК-23М.03.618	Кольцо	МК-23М.03.000Ж-03	1
	10	МК-23М.03.645	Пружина	МК-23М.03.000Ж-03	1
	11	УЭС 0107306-01	Рычаг	УЭС 0107150-03	1
	12	УЭС 0107307	Упор	УЭС 0107150-03	1
	13	УЭС 0107503	Кронштейн	УЭС 0107150-03	1
14	УЭС 0107615	Упор	УЭС 0107150-03	1	
15	3518020-44218	Кронштейн	МК-23М.03.000Ж-03	1	

№ рис	№ поз	Обозначение	Наименование	Куда входит	
				Обозначение	Кол. на 1 сб. ед.
69	16	3518020-46427	Пружина отжимная	МК-23М.03.000Ж-03	1
	17	3518020-46523	Пробка	МК-23М.03.000Ж-03	3
	18		Болт М8-6ех40 – 7796	МК-23М.03.000Ж-03	4
	19		Болт М12-6ех90 – 7796	МК-23М.03.000Ж-03	2
	20		Болт М12-6ех95 – 7796	МК-23М.03.000Ж-03	2
	21		Гайка М12х1,25-6G – 5915	МК-23М.03.000Ж-03	2
	22		Ось 6-10 b12х32 – 9650	МК-23М.03.000Ж-03	4
	23		Ось 6-10 b12х75 – 9650	МК-23М.03.000Ж-03	1
	24		Шайба 8Т 65Г – 6402	МК-23М.03.000Ж-03	2
	25		Шайба 12Т 65Г – 6402	МК-23М.03.000Ж-03	10
	26		Шайба С.10.01 – 11371	МК-23М.03.000Ж-03	5
	27		Шплинт 2,5х16 – 397	МК-23М.03.000Ж-03	5

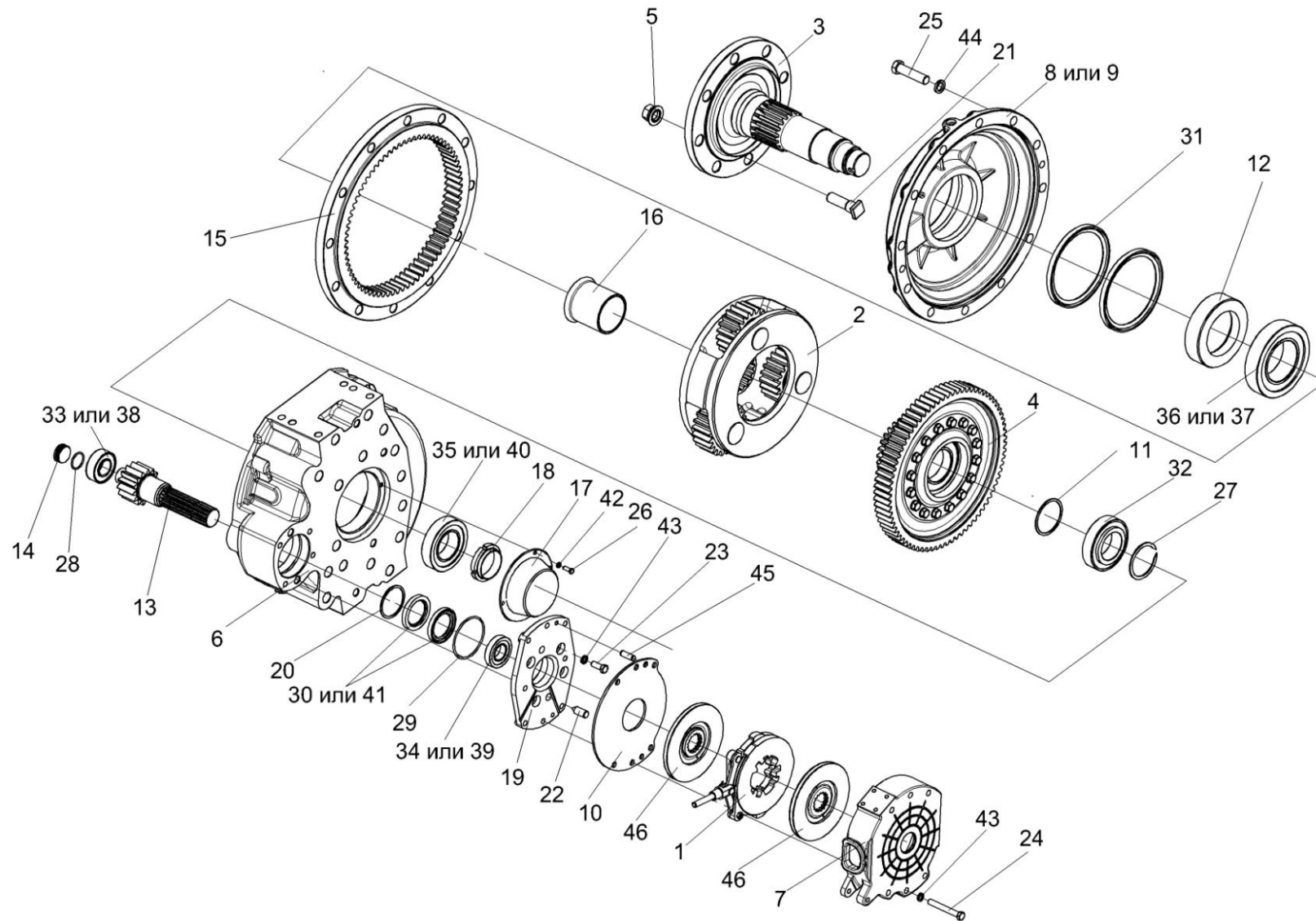


Рисунок 70 – Редуктор бортовой левой УЭС 0107150-03 (лист 2)

№ рис	№ поз	Обозначение	Наименование	Куда входит	
				Обозначение	Кол. на 1 сб. ед.
РЕДУКТОР БОРТОВОЙ ЛЕВЫЙ УЭС 0107150-03 (лист 2) (рисунок 70)					
70	1-46	УЭС 0107150-03	Редуктор бортовой левый	КЗК-12-0107300	1
	1-46	МК-23М.03.000Ж-03	Редуктор	УЭС 0107150-03	1
	1	МК-23М.03.030А	Диск нажимной	МК-23М.03.000Ж-03	1
	2	МК-23М.03.160	Водило	МК-23М.03.000Ж-03	1
	3	МК-23М.03.170А-01	Ось колеса	МК-23М.03.000Ж-03	1
	4	МК-23М.03.210	Колесо зубчатое	МК-23М.03.000Ж-03	1
	5	УЭС-7-0109090-02	Гайка	МК-23М.03.000Ж-03	8
	6	УЭС-7-0107201	Корпус	МК-23М.03.000Ж-03	1
	7	МК-23М.03.113А	Корпус тормоза левый	МК-23М.03.000Ж-03	1
	8	МК-23М.03.209Б	Крышка тормоза	МК-23М.03.000Ж-03	1
	9	МК-23М.03.209В	Крышка тормоза	МК-23М.03.000Ж-03	1
	10	МК-23М.03.423	Проставка	МК-23М.03.000Ж-03	1
	11	МК-23М.03.429	Шайба	МК-23М.03.000Ж-03	1
	12	МК-23М.03.603	Втулка	МК-23М.03.000Ж-03	1
	13	МК-23М.03.655А	Вал-шестерня	МК-23М.03.000Ж-03	1
14	МК-23М.03.659	Пробка	МК-23М.03.000Ж-03	1	
15	МК-23М.03.661	Шестерня эпициклическая	МК-23М.03.000Ж-03	1	

№ рис	№ поз	Обозначение	Наименование	Куда входит	
				Обозначение	Кол. на 1 сб. ед.
70	16	МК-23М.03.806	Втулка	МК-23М.03.000Ж-03	1
	17	УЭС-7-0107202	Крышка	МК-23М.03.000Ж-03	1
	18	УЭС-7-0107618	Гайка	МК-23М.03.000Ж-03	1
	19	3518020-41154-01	Фланец	МК-23М.03.000Ж-03	1
	20	3518020-44304	Кольцо	МК-23М.03.000Ж-03	1
	21	3518020-46237-01	Болт специальный	МК-23М.03.000Ж-03	8
	22	3518020-46426	Штифт	МК-23М.03.000Ж-03	2
	23		Болт М12-6х40 – 7796	МК-23М.03.000Ж-03	4
	24		Болт М12-6х90 – 7796	МК-23М.03.000Ж-03	4
	25		Болт М20-6х85 – 7796	МК-23М.03.000Ж-03	12
	26		Болт М8-6х16 – 7798	МК-23М.03.000Ж-03	6
	27		Кольцо В75 – 13940	МК-23М.03.000Ж-03	1
	28		Кольцо 034-040-36-2-2 – 18829/9833	МК-23М.03.000Ж-03	1
	29		Кольцо 094-100-36-2-2 – 18829/9833	МК-23М.03.000Ж-03	1
	30		Манжета 1.2-55х80-1 – 8752	МК-23М.03.000Ж-03	2
	31		Манжета 1.2-160х190-1 – 8752	МК-23М.03.000Ж-03	2
	32		Подшипник 215К5 – 8338	МК-23М.03.000Ж-03	1
	33		Подшипник 553507 – 24696	МК-23М.03.000Ж-03	1

№ рис	№ поз	Обозначение	Наименование	Куда входит	
				Обозначение	Кол. на 1 сб. ед.
70	34		Подшипник 553511 – 24696	МК-23М.03.000Ж-03	1
	35		Подшипник 7313А – 27365	МК-23М.03.000Ж-03	1
	36		Подшипник 7519А – 27365	МК-23М.03.000Ж-03	1
	37		Подшипник 7519	МК-23М.03.000Ж-03	1
	38		Подшипник 22207СС (Швеция, “SKF”)	МК-23М.03.000Ж-03	1
	39		Подшипник 22211СС (Швеция, “SKF”)	МК-23М.03.000Ж-03	1
	40		Подшипник 30313J2/Q (Швеция, “SKF”)	МК-23М.03.000Ж-03	1
	41		Уплотнение CR 55x80x10 HMS42 R (Швеция, “SKF”)	МК-23М.03.000Ж-03	2
	42		Шайба 8 65Г – 6402	МК-23М.03.000Ж-03	8
	43		Шайба 12Т 65Г – 6402	МК-23М.03.000Ж-03	10
	44		Шайба 20Т 65Г – 6402	МК-23М.03.000Ж-03	12
	45		Штифт 12x30 – 3128	МК-23М.03.000Ж-03	2
	46		Диск тормоза фрикционный 3518020-48320 ТИИР-101	МК-23М.03.000Ж-03	2

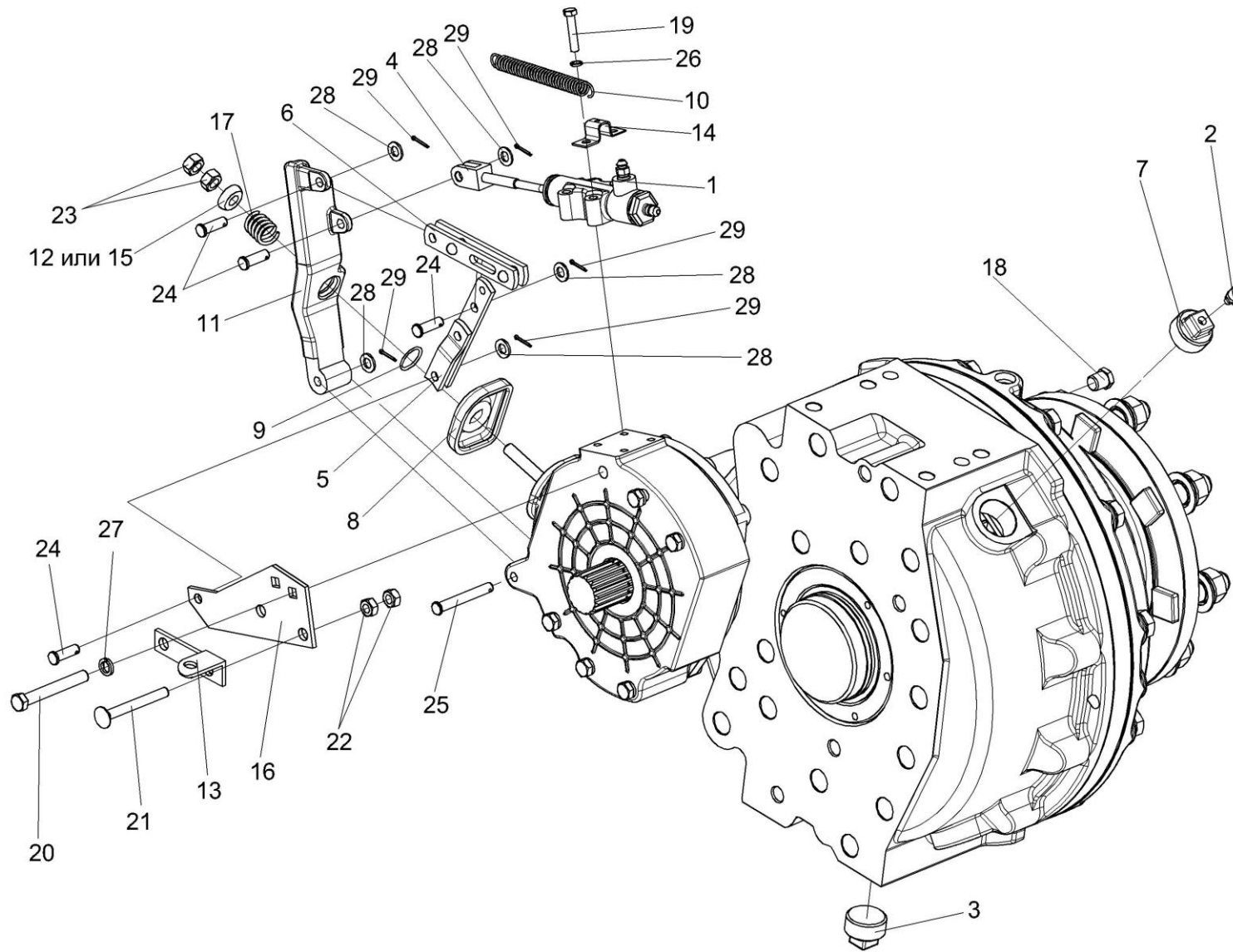


Рисунок 71 – Редуктор бортовой правый УЭС 0107070А-04 (лист 1)

№ рис	№ поз	Обозначение	Наименование	Куда входит	
				Обозначение	Кол. на 1 сб. ед.
РЕДУКТОР БОРТОВОЙ ПРАВЫЙ УЭС 0107070А-04 (лист 1) (рисунок 71)					
71	1-29	УЭС 0107070А-04	Редуктор бортовой правый	КЗК-12-0107300	1
	1-10,16-29	МК-23М.04.000-03	Редуктор правый	УЭС 0107070А-04	1
	1	МК-23М.03.220А	Гидроцилиндр тормоза	МК-23М.04.000-03	1
	2	34-4-1-17А	Сапун	МК-23М.04.000-03	1
	3	УЭС-7-0107110	Пробка	МК-23М.04.000-03	1
	4	3518020-43660	Толкатель	МК-23М.04.000-03	1
	5	3518020-44460	Тяга	МК-23М.04.000-03	1
	6	3518020-45590	Тяга	МК-23М.04.000-03	1
	7	КЗК 0107102-01	Пробка	МК-23М.04.000-03	1
	8	МК-23М.03.003	Чехол	МК-23М.04.000-03	1
	9	МК-23М.03.618	Кольцо	МК-23М.04.000-03	1
	10	МК-23М.03.645	Пружина	МК-23М.04.000-03	1
	11	УЭС 0107306	Рычаг	УЭС 0107070А-04	1
	12	УЭС 0107307	Упор	УЭС 0107070А-04	1
	13	УЭС 0107408	Кронштейн	УЭС 0107070А-04	1
	14	УЭС 0107503	Кронштейн	УЭС 0107070А-04	1
15	УЭС 0107615	Упор	УЭС 0107070А-04	1	
16	3518020-44218	Кронштейн	МК-23М.04.000-03	1	

№ рис	№ поз	Обозначение	Наименование	Куда входит	
				Обозначение	Кол. на 1 сб. ед.
71	17	3518020-46427	Пружина отжимная	МК-23М.04.000-03	1
	18	3518020-46523	Пробка	МК-23М.04.000-03	3
	19		Болт М8-6ех40 – 7796	МК-23М.04.000-03	4
	20		Болт М12-6ех90 – 7796	МК-23М.04.000-03	2
	21		Болт М12-6ех95 – 7796	МК-23М.04.000-03	2
	22		Гайка М10-6G – 5915	МК-23М.04.000-03	4
	23		Гайка М12х1,25-6G – 5915	МК-23М.04.000-03	2
	24		Ось 6-10 b12х32 – 9650	МК-23М.04.000-03	4
	25		Ось 6-10 b12х75 – 9650	МК-23М.04.000-03	1
	26		Шайба 8Т 65Г – 6402	МК-23М.04.000-03	2
	27		Шайба 12Т 65Г – 6402	МК-23М.04.000-03	10
	28		Шайба С.10.01 – 11371	МК-23М.04.000-03	5
	29		Шплинт 2,5х16 – 397	МК-23М.04.000-03	5

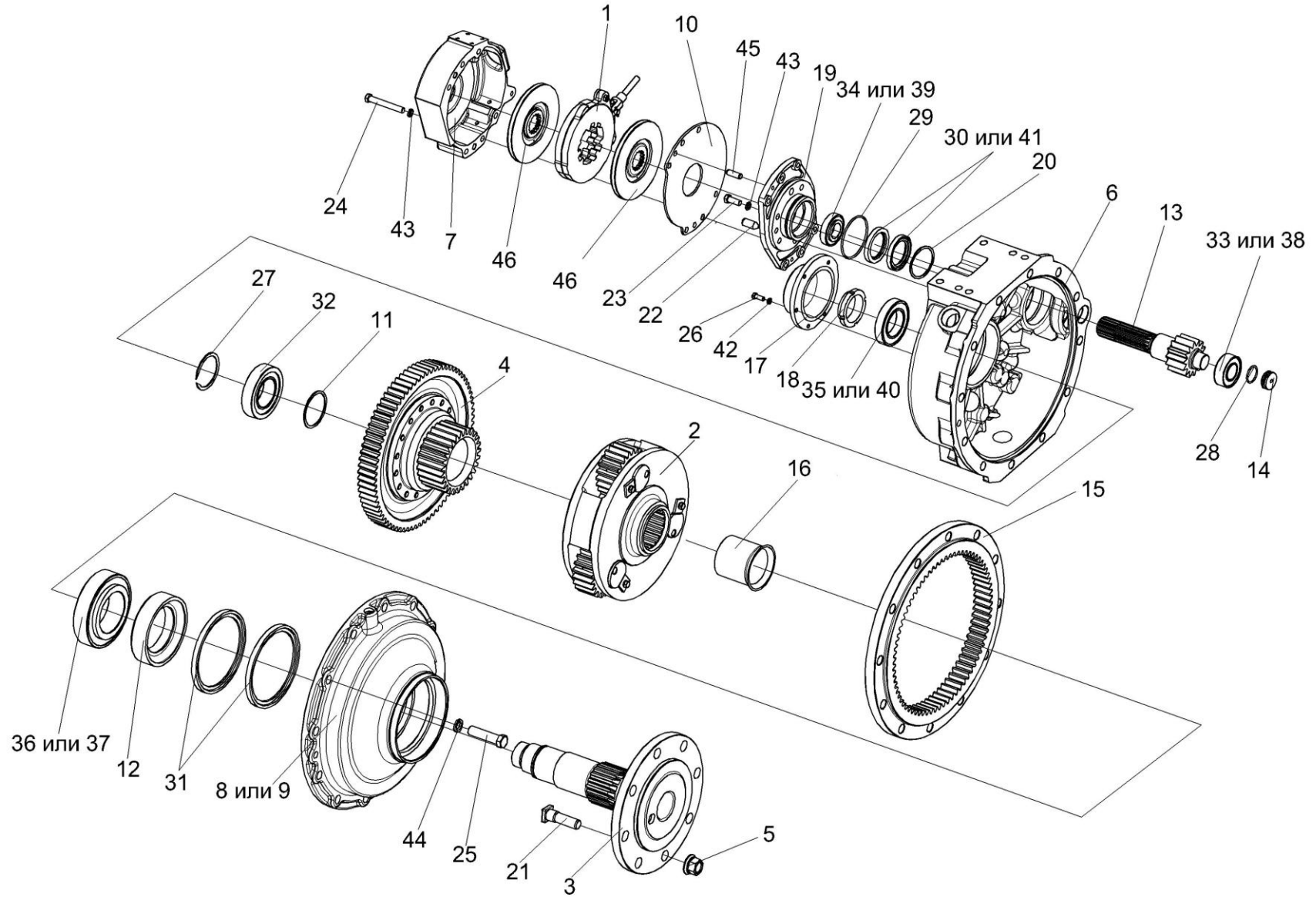


Рисунок 72 – Редуктор бортовой правый УЭС 0107070А-04 (лист 2)

№ рис	№ поз	Обозначение	Наименование	Куда входит	
				Обозначение	Кол. на 1 сб. ед.
РЕДУКТОР БОРТОВОЙ ПРАВЫЙ УЭС 0107070А-04 (лист 2) (рисунок 72)					
72	1-46	УЭС 0107070А-04	Редуктор бортовой правый	КЗК-12-0107300	1
	1-46	МК-23М.04.000-03	Редуктор правый	УЭС 0107070А-04	1
	1	МК-23М.03.030А	Диск нажимной	МК-23М.04.000-03	1
	2	МК-23М.03.160	Водило	МК-23М.04.000-03	1
	3	МК-23М.03.170А-01	Ось колеса	МК-23М.04.000-03	1
	4	МК-23М.03.210	Колесо зубчатое	МК-23М.04.000-03	1
	5	УЭС-7-0109090-02	Гайка	МК-23М.04.000-03	8
	6	УЭС-7-0107201-01	Корпус	МК-23М.04.000-03	1
	7	МК-23М.03.117	Корпус тормоза правый	МК-23М.04.000-03	1
	8	МК-23М.03.209Б	Крышка тормоза	МК-23М.04.000-03	1
	9	МК-23М.03.209В	Крышка тормоза	МК-23М.04.000-03	1
	10	МК-23М.03.423	Проставка	МК-23М.04.000-03	1
	11	МК-23М.03.429	Шайба	МК-23М.04.000-03	1
	12	МК-23М.03.603	Втулка	МК-23М.04.000-03	1
	13	МК-23М.03.655А	Вал-шестерня	МК-23М.04.000-03	1
14	МК-23М.03.659	Пробка	МК-23М.04.000-03	1	
15	МК-23М.03.661	Шестерня эпициклическая	МК-23М.04.000-03	1	

№ рис	№ поз	Обозначение	Наименование	Куда входит	
				Обозначение	Кол. на 1 сб. ед.
72	16	МК-23М.03.806	Втулка	МК-23М.04.000-03	1
	17	УЭС-7-0107202	Крышка	МК-23М.04.000-03	1
	18	УЭС-7-0107618	Гайка	МК-23М.04.000-03	1
	19	3518020-41154	Фланец	МК-23М.04.000-03	1
	20	3518020-44304	Кольцо	МК-23М.04.000-03	1
	21	3518020-46237-01	Болт специальный	МК-23М.04.000-03	8
	22	3518020-46426	Штифт	МК-23М.04.000-03	2
	23		Болт М12-6х30 – 7796	МК-23М.04.000-03	4
	24		Болт М12-6х90 – 7796	МК-23М.04.000-03	4
	25		Болт М20-6х85 – 7796	МК-23М.04.000-03	12
	26		Болт М8-6х16 – 7798	МК-23М.04.000-03	8
	27		Кольцо В75 – 13940	МК-23М.04.000-03	1
	28		Кольцо 034-040-36-2-2 – 18829/9833	МК-23М.04.000-03	1
	29		Кольцо 094-100-36-2-2 – 18829/9833	МК-23М.04.000-03	1
	30		Манжета 1.2-55х80-1 – 8752	МК-23М.04.000-03	2
	31		Манжета 1.2-160х190-1 – 8752	МК-23М.04.000-03	2
	32		Подшипник 215К5 – 8338	МК-23М.04.000-03	1
33		Подшипник 553507 – 24696	МК-23М.04.000-03	1	
34		Подшипник 553511 – 24696	МК-23М.04.000-03	1	

№ рис	№ поз	Обозначение	Наименование	Куда входит	
				Обозначение	Кол. на 1 сб. ед.
72	35		Подшипник 7313А – 27365	МК-23М.04.000-03	1
	36		Подшипник 7519А – 27365	МК-23М.04.000-03	1
	37		Подшипник 7519	МК-23М.04.000-03	1
	38		Подшипник 22207СС (Швеция, “SKF”)	МК-23М.04.000-03	1
	39		Подшипник 22211СС (Швеция, “SKF”)	МК-23М.04.000-03	1
	40		Подшипник 30313J2/Q (Швеция, “SKF”)	МК-23М.04.000-03	1
	41		Уплотнение CR 55x80x10 HMS42 R (Швеция, “SKF”)	МК-23М.04.000-03	2
	42		Шайба 8 65Г – 6402	МК-23М.04.000-03	10
	43		Шайба 12Т 65Г – 6402	МК-23М.04.000-03	10
	44		Шайба 20Т 65Г – 6402	МК-23М.04.000-03	12
	45		Штифт 12x30 – 3128	МК-23М.04.000-03	2
	46		Диск тормоза фрикционный 3518020-48320 ТИИР-101	МК-23М.04.000-03	2

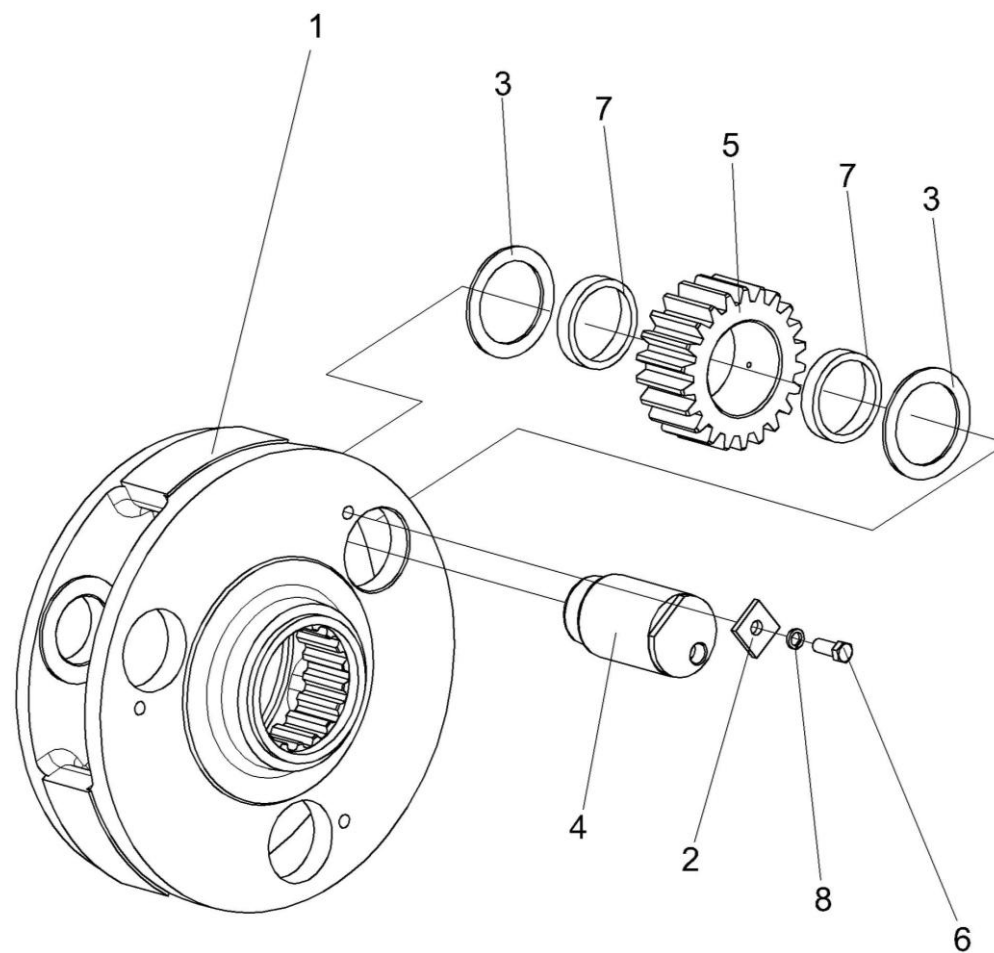


Рисунок 73 – Водило МК-23М.03.160

№ рис	№ поз	Обозначение	Наименование	Куда входит	
				Обозначение	Кол. на 1 сб. ед.
ВОДИЛО МК-23М.03.160 (рисунок 73)					
73	1-8	МК-23М.03.160	Водило	МК-23М.03.000Ж-03	1
				МК-23М.04.000-03	1
	1	МК-23М.03.305	Водило	МК-23М.03.160	1
	2	МК-23М.03.425	Шайба	МК-23М.03.160	3
	3	МК-23М.03.426	Шайба	МК-23М.03.160	8
	4	МК-23М.03.648	Ось сателлита	МК-23М.03.160	3
	5	МК-23М.03.649	Сателлит	МК-23М.03.160	3
	6		Болт М10х25 – 7796	МК-23М.03.160	3
	7		Подшипник 664713Д	МК-23М.03.160	3
8		Шайба 10Т 65Г – 6402	МК-23М.03.160	3	

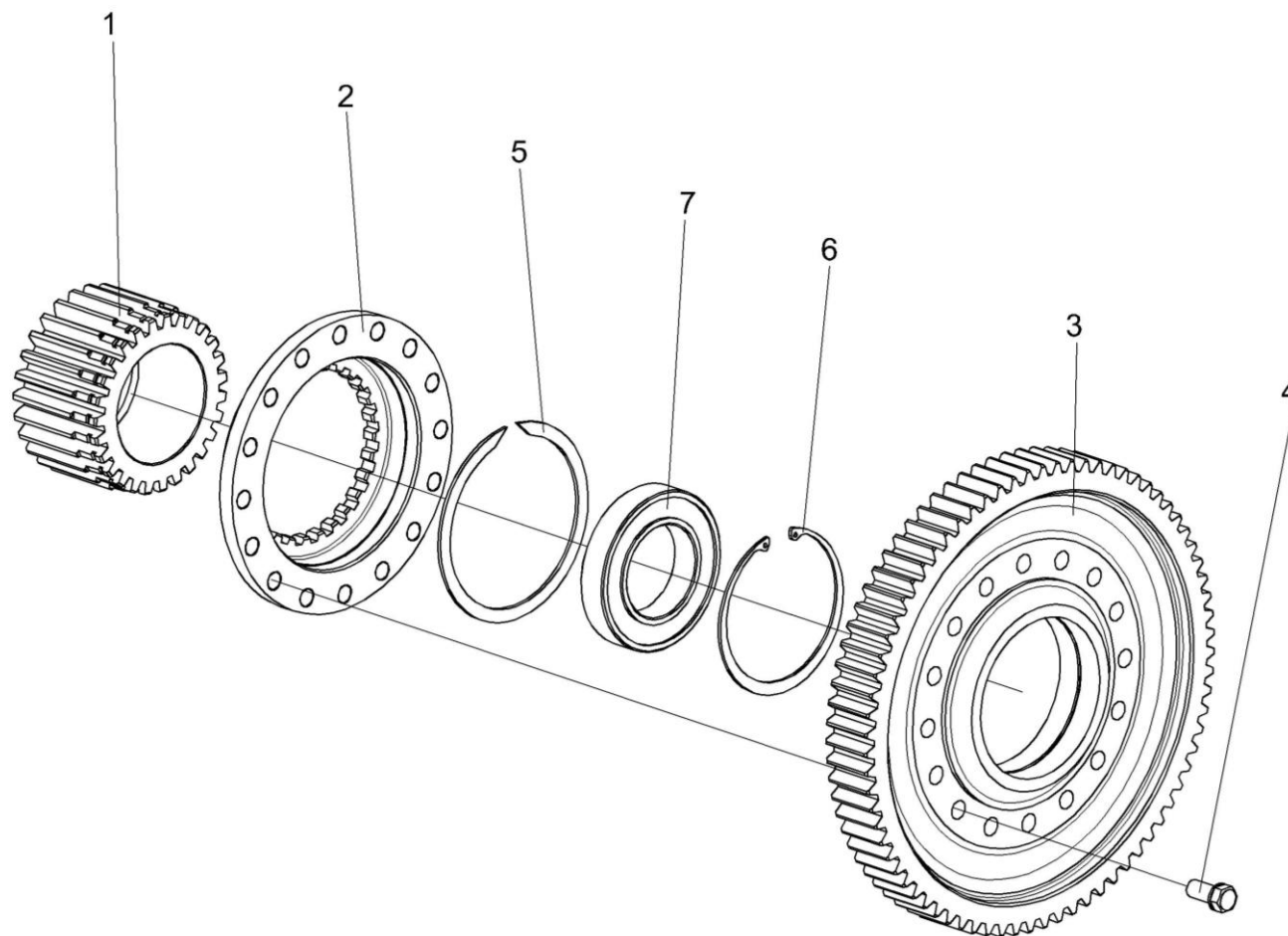


Рисунок 74 – Колесо зубчатое МК-23М.03.210

№ рис	№ поз	Обозначение	Наименование	Куда входит	
				Обозначение	Кол. на 1 сб. ед.
КОЛЕСО ЗУБЧАТОЕ МК-23М.03.210 (рисунок 81)					
74	1-7	МК-23М.03.210	Колесо зубчатое	МК-23М.03.000Ж-03	1
				МК-23М.04.000-03	1
	1	МК-23М.03.646	Шестерня солнечная	МК-23М.03.210	1
	2	МК-23М.03.647	Муфта соединительная	МК-23М.03.210	1
	3	МК-23М.03.651	Колесо зубчатое	МК-23М.03.210	1
	4	УЭС 0100603А	Болт	МК-23М.03.210	16
	5		Кольцо В145 – 13940	МК-23М.03.210	1
	6		Кольцо В130 – 13943	МК-23М.03.210	1
7		Подшипник 215К5 – 8338	МК-23М.03.210	1	

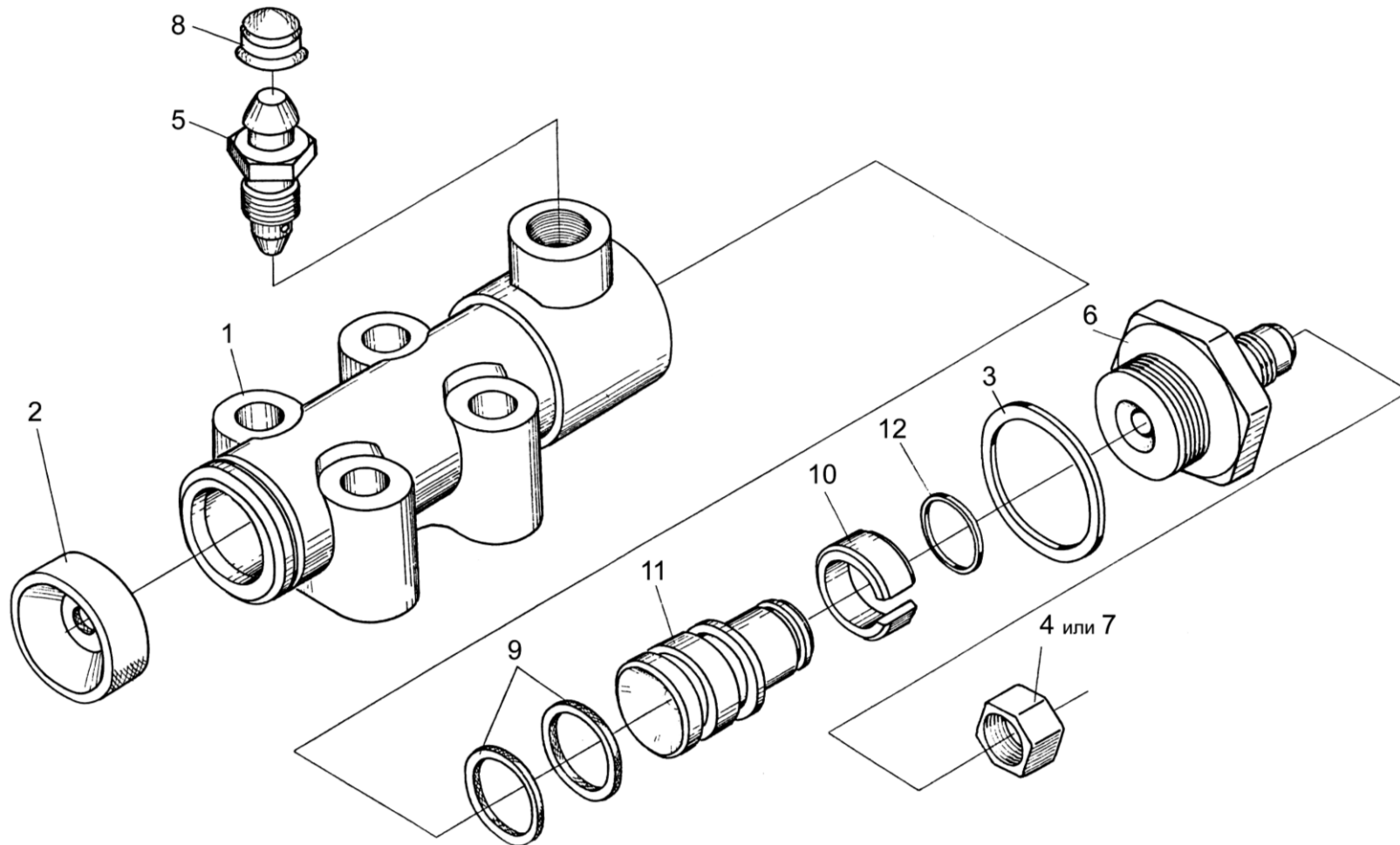


Рисунок 75 – Гидроцилиндр тормоза МК-23М.03.220А

№ рис	№ поз	Обозначение	Наименование	Куда входит	
				Обозначение	Кол. на 1 сб. ед.
ГИДРОЦИЛИНДР ТОРМОЗА МК-23М.03.220А (рисунок 75)					
75	1-12	МК-23М.03.220А	Гидроцилиндр тормоза	МК-23М.03.000Ж-03 МК-23М.04.000-03	1 1
	1	МК-23М.03.116	Корпус гидроцилиндра	МК-23М.03.220А	1
	2	54-00081	Колпак защитный	МК-23М.03.220А	1
	3	54-00113	Прокладка штуцера	МК-23М.03.220А	1
	4	54-00738	Колпачок	МК-23М.03.220А	1
	5	54-60269А	Клапан	МК-23М.03.220А	1
	6	54-60295А	Штуцер главного цилиндра тормоза	МК-23М.03.220А	1
	7	012-7884-4836	Заглушка	МК-23М.03.220А	1
	8	75Ш-10034Б	Колпак	МК-23М.03.220А	1
	9	3518020-40153	Кольцо	МК-23М.03.220А	2
	10	3518020-46368	Кольцо	МК-23М.03.220А	1
	11	3518020-46369	Поршень гидроцилиндра	МК-23М.03.220А	1
12		Кольцо В16 – 13940	МК-23М.03.220А	1	

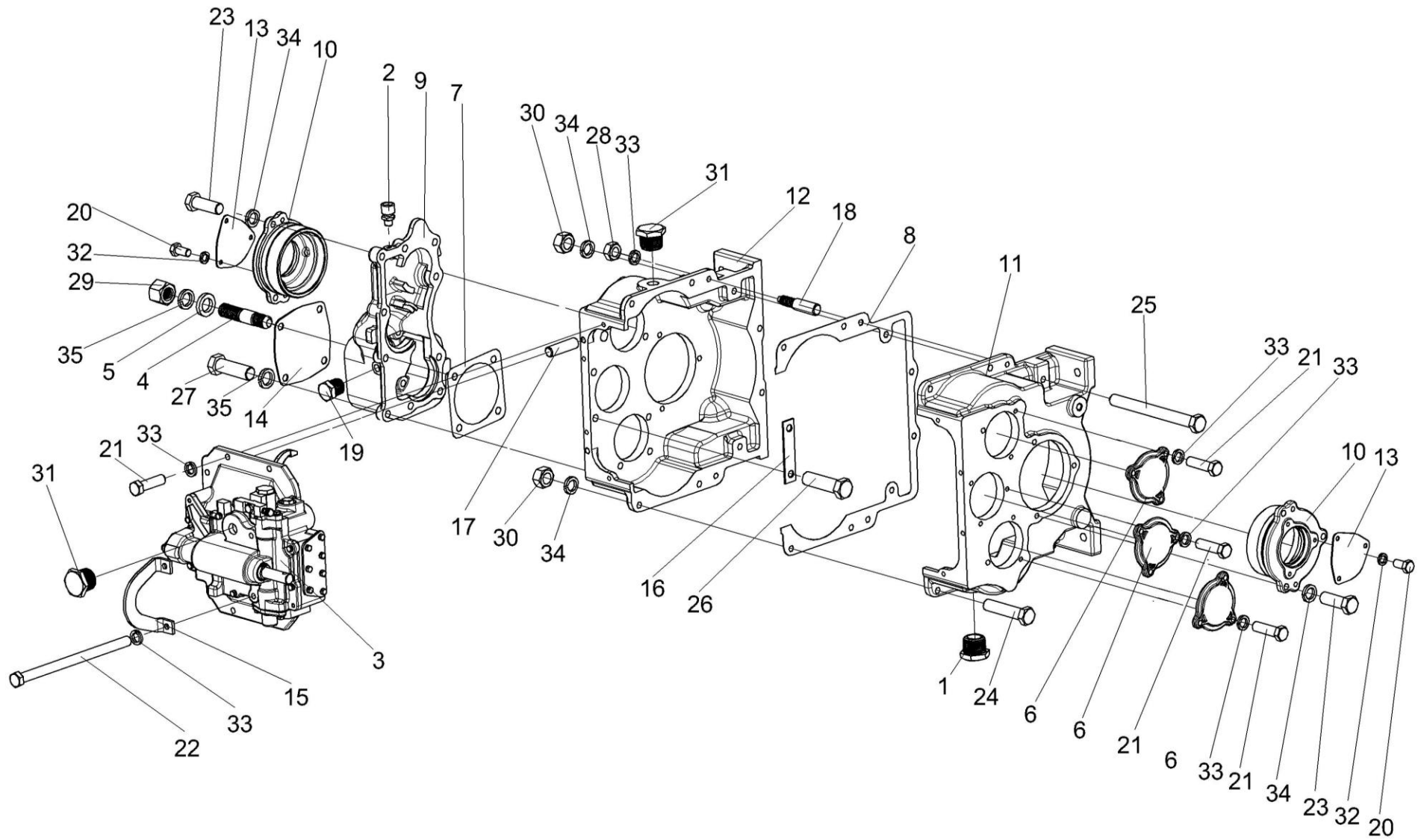


Рисунок 76 – Коробка диапазонов КЗК-12-0107310 (корпус, крышки)

№ рис	№ поз	Обозначение	Наименование	Куда входит	
				Обозначение	Кол. на 1 сб. ед.
КОРОБКА ДИАПАЗОНОВ КЗК-12-0107310 (КОРПУС, КРЫШКИ) (рисунок 76)					
76	1-35	КЗК-12-0107310	Коробка диапазонов	КЗК-12-0107300	1
	8,11,12,18,24, 25,28,30,33,34	3518020-46170	Корпус коробки диапазонов	КЗК-12-0107310	1
	1	УЭС-7-0107110	Пробка	КЗК-12-0107310	1
	2	34-4-1-17А	Сапун	КЗК-12-0107310	1
	3	3518020-46160	Механизм переключения диапазонов	КЗК-12-0107310	1
	4	РСМ 10.05.04.612Б	Шпилька	КЗК-12-0107310	4
	5	УЭС 0000493	Шайба	КЗК-12-0107310	4
	6	3518020-40009	Крышка	КЗК-12-0107310	3
	7	3518020-40019	Прокладка гидромотора	КЗК-12-0107310	1
	8	3518020-40095	Прокладка корпуса коробки диапазонов	3518020-46170	1
	9	3518020-40201	Корпус установки гидромотора	КЗК-12-0107310	1
	10	3518020-41001	Стакан установки дифференциала	КЗК-12-0107310	2
	11	3518020-41061-01	Корпус коробки диапазонов левый	3518020-46170	1
	12	3518020-41062-01	Корпус коробки диапазонов правый	3518020-46170	1
	13	3518020-44039	Крышка	КЗК-12-0107310	2
	14	3518020-44041	Крышка	КЗК-12-0107310	1
15	3518020-44278	Кронштейн	КЗК-12-0107310	1	
16	3518020-45018	Пластина стопорная	КЗК-12-0107310	1	

№ рис	№ поз	Обозначение	Наименование	Куда входит		
				Обозначение	Кол. на 1 сб. ед.	
76	17	3518020-46024	Штифт установочный	КЗК-12-0107310	2	
	18	3518020-46183	Штифт корпуса коробки диапазонов	3518020-46170	2	
	19	3518020-46523	Пробка	КЗК-12-0107310	1	
	20		Болт М8-6ех16 – 7796	КЗК-12-0107310	6	
	21		Болт М10-6ех35 – 7796	КЗК-12-0107310	17	
	22		Болт М10-6ех160 – 7796	КЗК-12-0107310	2	
	23		Болт М12-6ех35 – 7796	КЗК-12-0107310	6	
	24		Болт М12х1,25-6ех55 – 7796	3518020-46170	6	
	25		Болт М12х1,25-6ех120 – 7796	3518020-46170	2	
	26		Болт М14-6ех50 – 7796	КЗК-12-0107310	4	
	27		Болт М14-6ех45 – 7796	КЗК-12-0107310	6	
	28		Гайка М10-6G – 5915	3518020-46170	2	
	29		Гайка М14-6G – 5915	КЗК-12-0107310	4	
	30		Гайка М12х1,25-6G – 15523	3518020-46170	8	
	31		Пробка КГ ¾” А12	КЗК-12-0107310	2	
	32		Шайба 8Т 65Г – 6402	КЗК-12-0107310	6	
	33			Шайба 10Т 65Г – 6402	КЗК-12-0107310	19
					3518020-46170	2
	34			Шайба 12Т 65Г – 6402	КЗК-12-0107310	6
					3518020-46170	8
	35			Шайба 14Т 65Г – 6402	КЗК-12-0107310	12

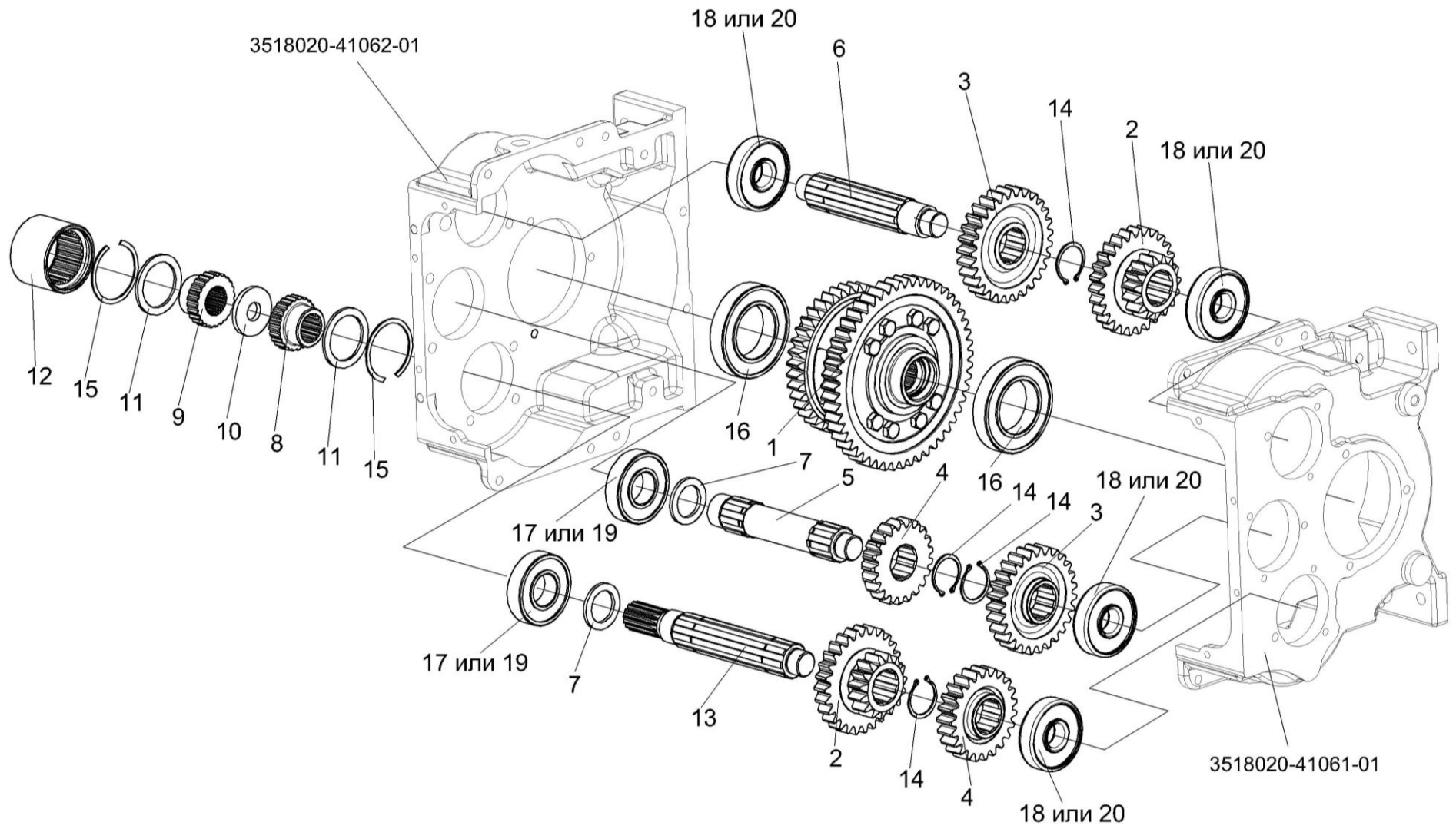


Рисунок 77 – Коробка диапазонов КЗК-12-0107310 (валы, шестерни)

№ рис	№ поз	Обозначение	Наименование	Куда входит	
				Обозначение	Кол. на 1 сб. ед.
КОРОБКА ДИАПАЗОНОВ КЗК-12-0107310 (валы, шестерни) (рисунок 77)					
77	1-20	КЗК-12-0107310	Коробка диапазонов	КЗК-12-0107300	1
	1	КЗК-12-0107320	Дифференциал	КЗК-12-0107310	1
	2	КЗК-12-0107621	Блок шестерен	КЗК-12-0107310	2
	3	КЗК-12-0107622	Шестерня	КЗК-12-0107310	2
	4	КЗК-12-0107623	Блок шестерен	КЗК-12-0107310	2
	5	УЭС 0107636	Вал первичный	КЗК-12-0107310	1
	6	3518020-46007	Вал промежуточный	КЗК-12-0107310	1
	7	3518020-46009	Кольцо распорное	КЗК-12-0107310	2
	8	3518020-46132	Полумуфта первичного вала	КЗК-12-0107310	1
	9	3518020-46133	Полумуфта гидромотора	КЗК-12-0107310	1
	10	3518020-46134	Кольцо полумуфты гидромотора	КЗК-12-0107310	1
	11	3518020-46135	Кольцо дистанционное полумуфты	КЗК-12-0107310	2
	12	3518020-46136	Втулка шлицевая полумуфты	КЗК-12-0107310	1
	13	3518020-46173	Вал первичный	КЗК-12-0107310	2
	14		Кольцо В50 – 13942	КЗК-12-0107310	4
	15		Кольцо В85 – 13943	КЗК-12-0107310	2
	16		Подшипник 215К5 – 8338	КЗК-12-0107310	2

№ рис	№ поз	Обозначение	Наименование	Куда входит	
				Обозначение	Кол. на 1 сб. ед.
77	17		Подшипник 6309	КЗК-12-0107310	2
	18		Подшипник 6407	КЗК-12-0107310	4
	19		Подшипник 309К – 8738	КЗК-12-0107310	2
	20		Подшипник 407 – 8738	КЗК-12-0107310	4

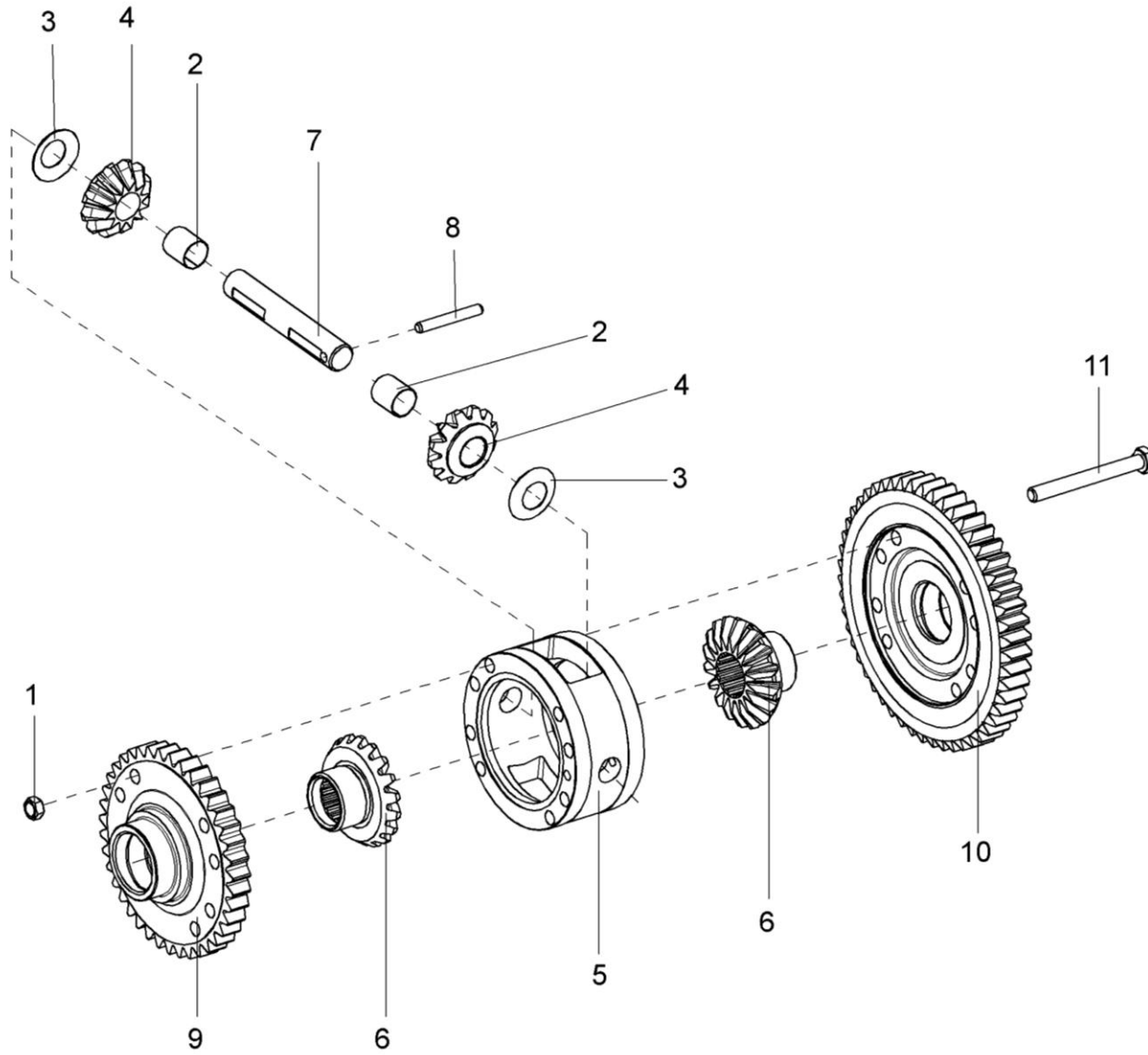


Рисунок 78 – Дифференциал КЗК-12-0107320

№ рис	№ поз	Обозначение	Наименование	Куда входит	
				Обозначение	Кол. на 1 сб. ед.
ДИФФЕРЕНЦИАЛ КЗК-12-0107320 (рисунок 78)					
78	1-11	КЗК-12-0107320	Дифференциал	КЗК-12-0107310	1
	2,4	УЭС 0107220	Сателлит	КЗК-12-0107320	2
	1	УЭС 0100602-01	Гайка	КЗК-12-0107320	8
	2	УЭС 0107005	Втулка	УЭС 0107220	1
	3	УЭС 0107435	Шайба стопорная	КЗК-12-0107320	2
	4	УЭС 0107641	Сателлит	УЭС 0107220	1
	5	3518020-41048	Корпус дифференциала	КЗК-12-0107320	1
	6	3518020-46017А	Шестерня полуоси	КЗК-12-0107320	2
	7	3518020-46026	Ось	КЗК-12-0107320	1
	8	3518020-46027	Штифт	КЗК-12-0107320	1
	9	КЗК-12-0107624	Шестерня	КЗК-12-0107320	1
10	КЗК-12-0107625	Шестерня	КЗК-12-0107320	1	
11	3518020-46199	Болт дифференциала	КЗК-12-0107320	8	

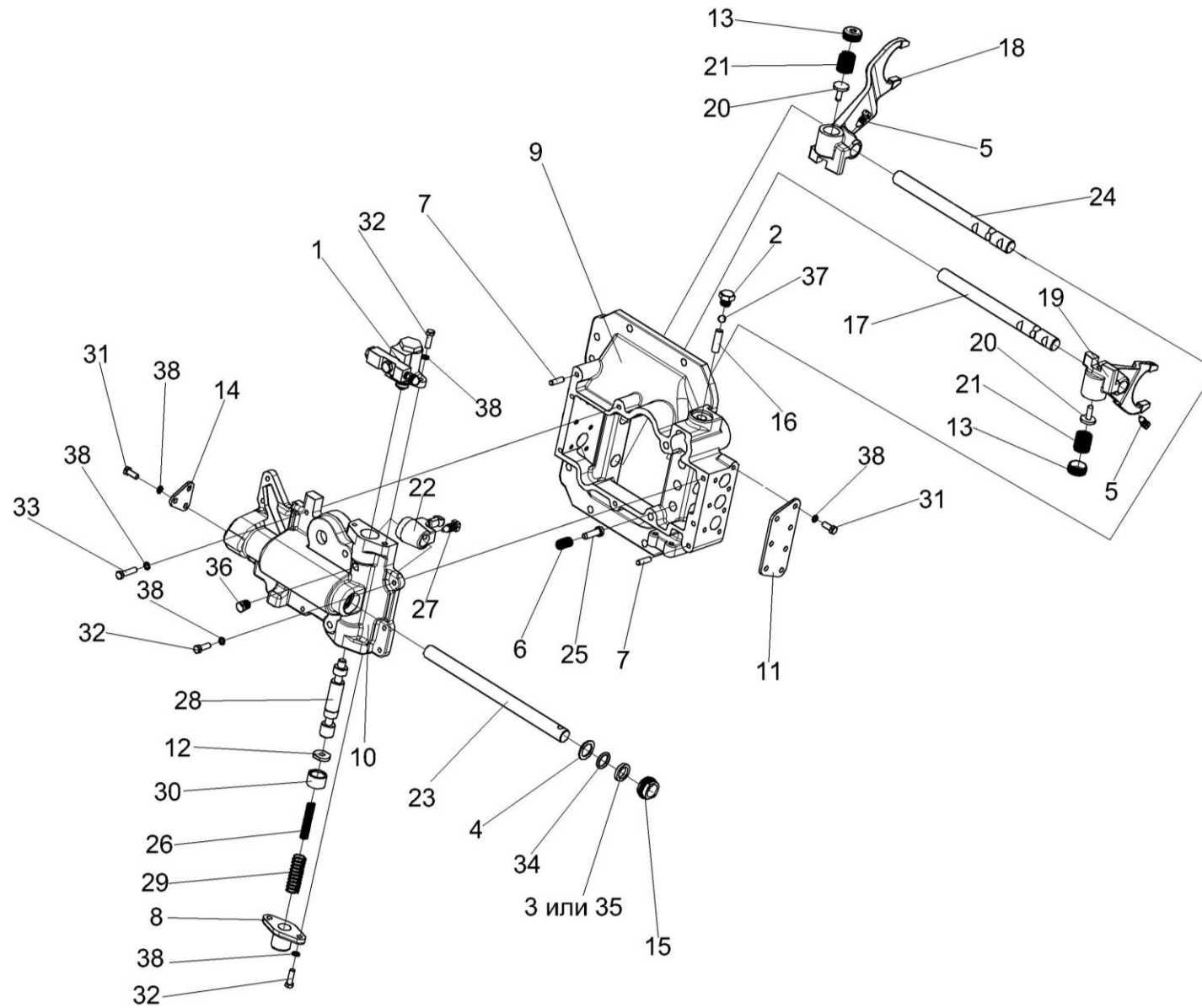


Рисунок 79 – Механизм переключения диапазонов 3518020-46160

№ рис	№ поз	Обозначение	Наименование	Куда входит	
				Обозначение	Кол. на 1 сб. ед.
МЕХАНИЗМ ПЕРЕКЛЮЧЕНИЯ ДИАПАЗОНОВ 3518020-46160 (рисунок 79)					
79	1-38	3518020-46160	Механизм переключения диапазонов	3518020-46150	1
	13,18,20,21	3518020-43200	Вилка переключения нижняя	3518020-46160	1
	13,19-21	3518020-43210	Вилка переключения верхняя	3518020-46160	1
	1	3518020-46330	Гидроцилиндр блокировки диапазонов	3518020-46160	1
	2	КУЖ 0110615	Пробка	3518020-46160	3
	3	УЭС 0107011-02	Кольцо	3518020-46160	1
	4	УЭС 0302413	Шайба	3518020-46160	1
	5	60671Б	Болт штока	3518020-46160	2
	6	КЗК-12-0107691	Пружина	3518020-46160	2
	7	61327	Штифт цилиндрический	3518020-46160	2
	8	3518020-40208	Крышка корпуса блокировки	3518020-46160	1
	9	3518020-41058	Корпус механизма переключения диапазонов	3518020-46160	1
	10	3518020-41059	Корпус блокировки	3518020-46160	1
11	3518020-44004-01	Крышка корпуса механизма переключения	3518020-46160	2	
12	3518020-44035	Шайба валика блокировки	3518020-46160	1	
13	3518020-44068	Гайка пружин вилок	3518020-43200 3518020-43210	1 1	

№ рис	№ поз	Обозначение	Наименование	Куда входит		
				Обозначение	Кол. на 1 сб. ед.	
79	14	3518020-44071	Крышка блокировки	3518020-46160	1	
	15	3518020-46023	Гайка уплотнения штока	3518020-46160	1	
	16	3518020-46024	Палец блокировки	3518020-46160	1	
	17	3518020-46149-01	Шток верхний переключения диапазонов	3518020-46160	1	
	18	3518020-46154	Вилка переключения нижняя	3518020-43200	1	
	19	3518020-46155	Вилка переключения верхняя	3518020-43210	1	
	20	3518020-46156		Штифт вилки переключения	3518020-43200	1
					3518020-43210	1
	21	3518020-46157		Пружина штифта вилки	3518020-43200	1
					3518020-43210	1
	22	3518020-46162		Рычаг вилок переключения	3518020-46160	1
	23	3518020-46167		Шток управления	3518020-46160	1
	24	3518020-46168-01		Шток нижний переключения диапазонов	3518020-46160	1
	25	3518020-46203		Фиксатор штока диапазонов	3518020-46160	2
	26	3518020-46221		Пружина внутренняя блокировки	3518020-46160	1
	27	3518020-46366		Болт штока	3518020-46160	1
	28	3518020-46509		Шток блокировки	3518020-46160	1
	29	3518050-46041		Пружина возвратная гидроцилиндра блокировки	3518020-46160	1

№ рис	№ поз	Обозначение	Наименование	Куда входит	
				Обозначение	Кол. на 1 сб. ед.
79	30	3518020-48094	Втулка ограничительная	3518020-46160	1
	31		Болт М8-6gx20 – 7796	3518020-46160	17
	32		Болт М8-6gx25 – 7796	3518020-46160	8
	33		Болт М8-6gx35 – 7796	3518020-46160	2
	34		Кольцо 022-028-36-2-2 – 18829/9833	3518020-46160	1
	35		Кольцо СП-30-21-5 – 6308	3518020-46160	1
	36		Пробка КГ 1/8" А2	3518020-46160	1
	37		Шарик 11-40 – 3722	3518020-46160	2
	38		Шайба 8Т 65Г – 6402	3518020-46160	27

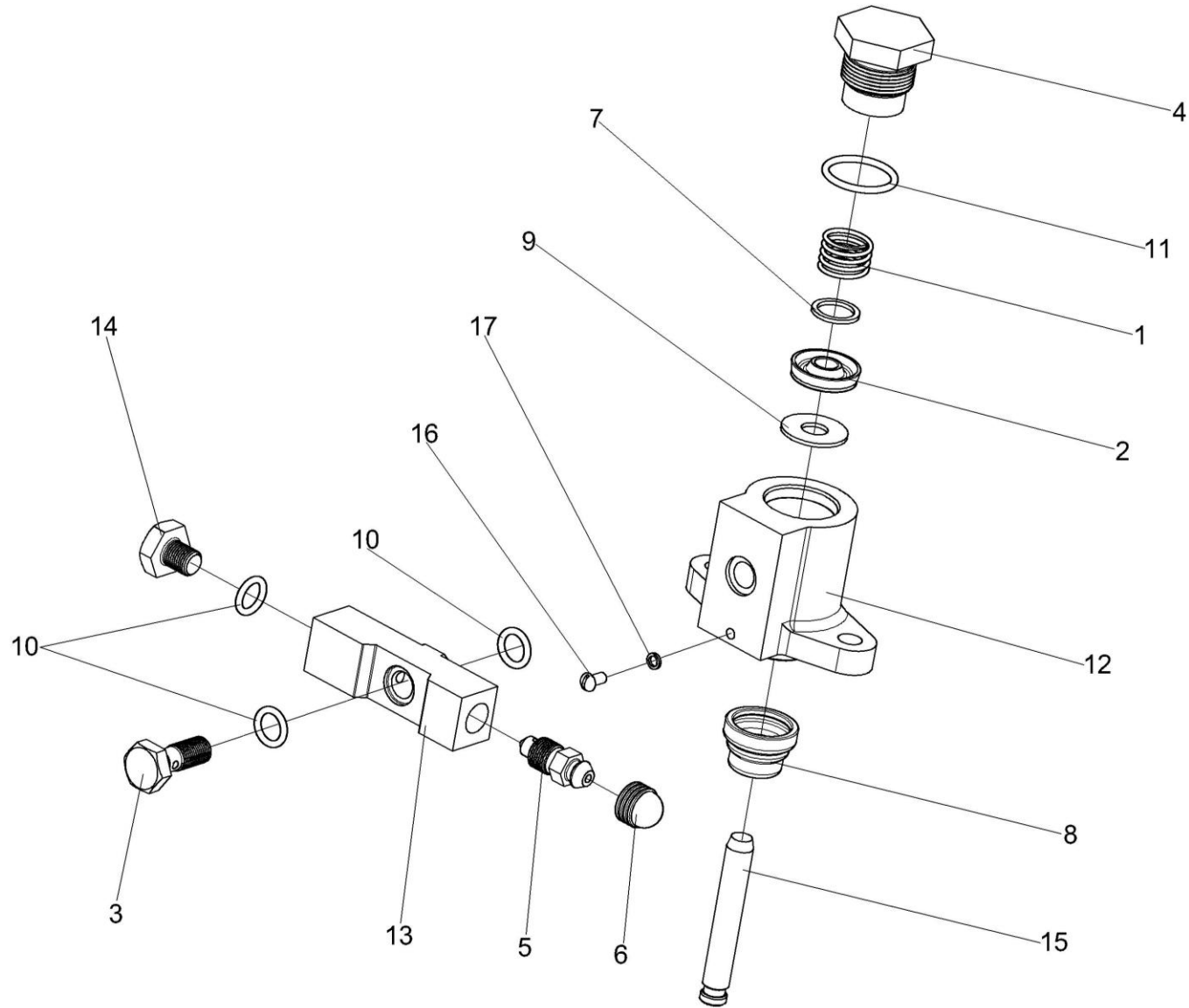


Рисунок 80 – Гидроцилиндр блокировки диапазонов 3518020-46330

№ рис	№ поз	Обозначение	Наименование	Куда входит	
				Обозначение	Кол. на 1 сб. ед.
ГИДРОЦИЛИНДР БЛОКИРОВКИ ДИАПАЗОНОВ 3518020-46330 (рисунок 80)					
80	1-17	3518020-46330	Гидроцилиндр блокировки	3518020-46160	1
	1	ГА-35602	Пружина	3518020-46330	1
	2	ГАК-49004	Манжета уплотнительная	3518020-46330	1
	3	РСМ 10.04.34.603	Болт поворотного угольника	3518020-46330	1
	4	УЭС 0107618	Штуцер	3518020-46330	1
	5	54-60269А	Клапан	3518020-46330	1
	6	75Ш-10034Б	Колпак	3518020-46330	1
	7	3518020-40148	Шайба	3518020-46330	1
	8	3518050-40024	Чехол защитный гидроцилиндра	3518020-46330	1
	9	3518020-40149	Шайба защитная	3518020-46330	1
	10	3518020-40151	Кольцо	3518020-46330	3
	11	3518020-40158	Кольцо	3518020-46330	1
	12	3518020-41016	Корпус	3518020-46330	1
	13	3518020-43073А	Проставка	3518020-46330	1
	14	3518020-46049	Пробка	3518020-46330	1
	15	3518020-46043	Шток гидроцилиндра блокировки	3518020-46330	1
	16		Винт ВМ4-8gx6 – 17473	3518020-46330	1
	17		Шайба 4 65Г – 6402	3518020-46330	1

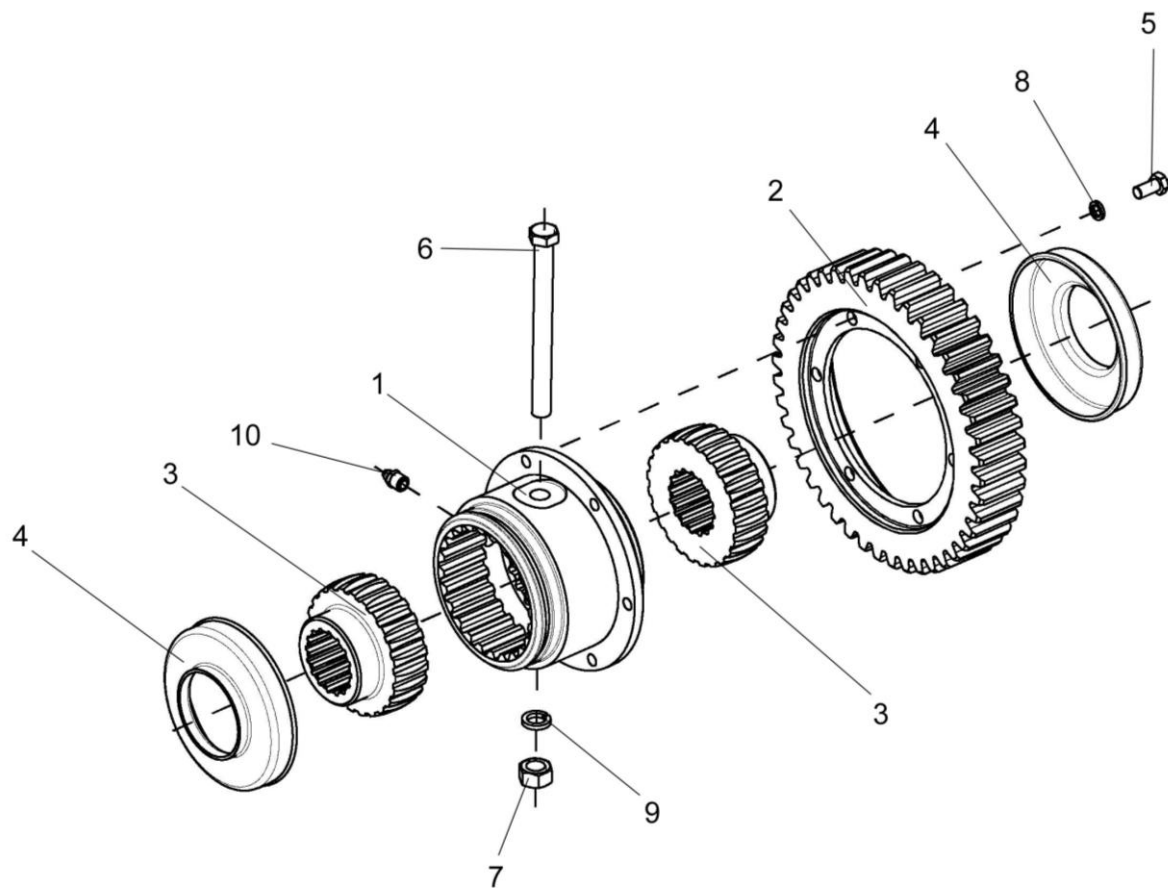


Рисунок 81 – Муфта КВС-1-0107050

№ рис	№ поз	Обозначение	Наименование	Куда входит	
				Обозначение	Кол. на 1 сб. ед.
МУФТА КВС-1-0107050 (рисунок 81)					
81	1-10	КВС-1-0107050	Муфта	КЗК-12-0107300	1
	1	КВС-1-0107601	Муфта	КВС-1-0107050	1
	2	КВС-1-0107602	Счетчик	КВС-1-0107050	1
	3	УЭС 0107622	Полумуфта	КВС-1-0107050	2
	4	УЭС 0107001	Чехол	КВС-1-0107050	2
	5		Болт М8-6х16 – 7796	КВС-1-0107050	6
	6		Болт М12-6х130 – 7796	КВС-1-0107050	1
	7		Гайка М12-6G – 5915	КВС-1-0107050	1
	8		Шайба 8Т 65Г – 6402	КВС-1-0107050	6
	9		Шайба 12Т 65Г – 6402	КВС-1-0107050	1
10		Масленка 1.3 – 19853	КВС-1-0107050	1	

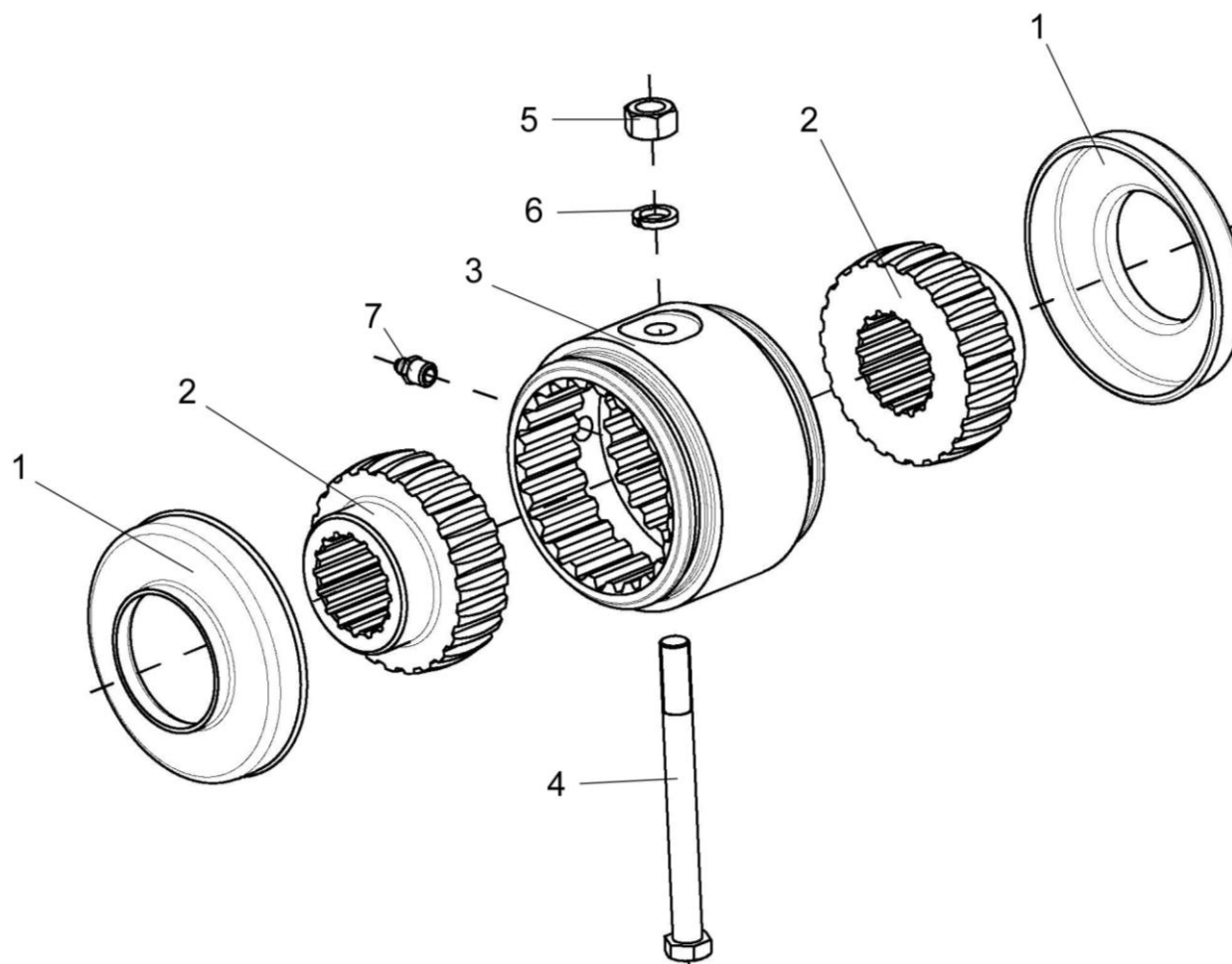


Рисунок 82 – Муфта КВС-1-0107060

№ рис	№ поз	Обозначение	Наименование	Куда входит	
				Обозначение	Кол. на 1 сб. ед.
МУФТА КВС-1-0107060 (рисунок 82)					
82	1-7	КВС-1-0107060	Муфта	КЗК-12-0107300	1
	1	УЭС 0107001	Чехол	КВС-1-0107060	2
	2	УЭС 0107622	Полумуфта	КВС-1-0107060	2
	3	УЭС 0107629	Втулка	КВС-1-0107060	1
	4		Болт М12-6ех130 – 7796	КВС-1-0107060	1
	5		Гайка М12-6G – 5915	КВС-1-0107060	1
	6		Шайба 12Т 65Г – 6402	КВС-1-0107060	1
7		Масленка 1.3 – 19853	КВС-1-0107060	1	

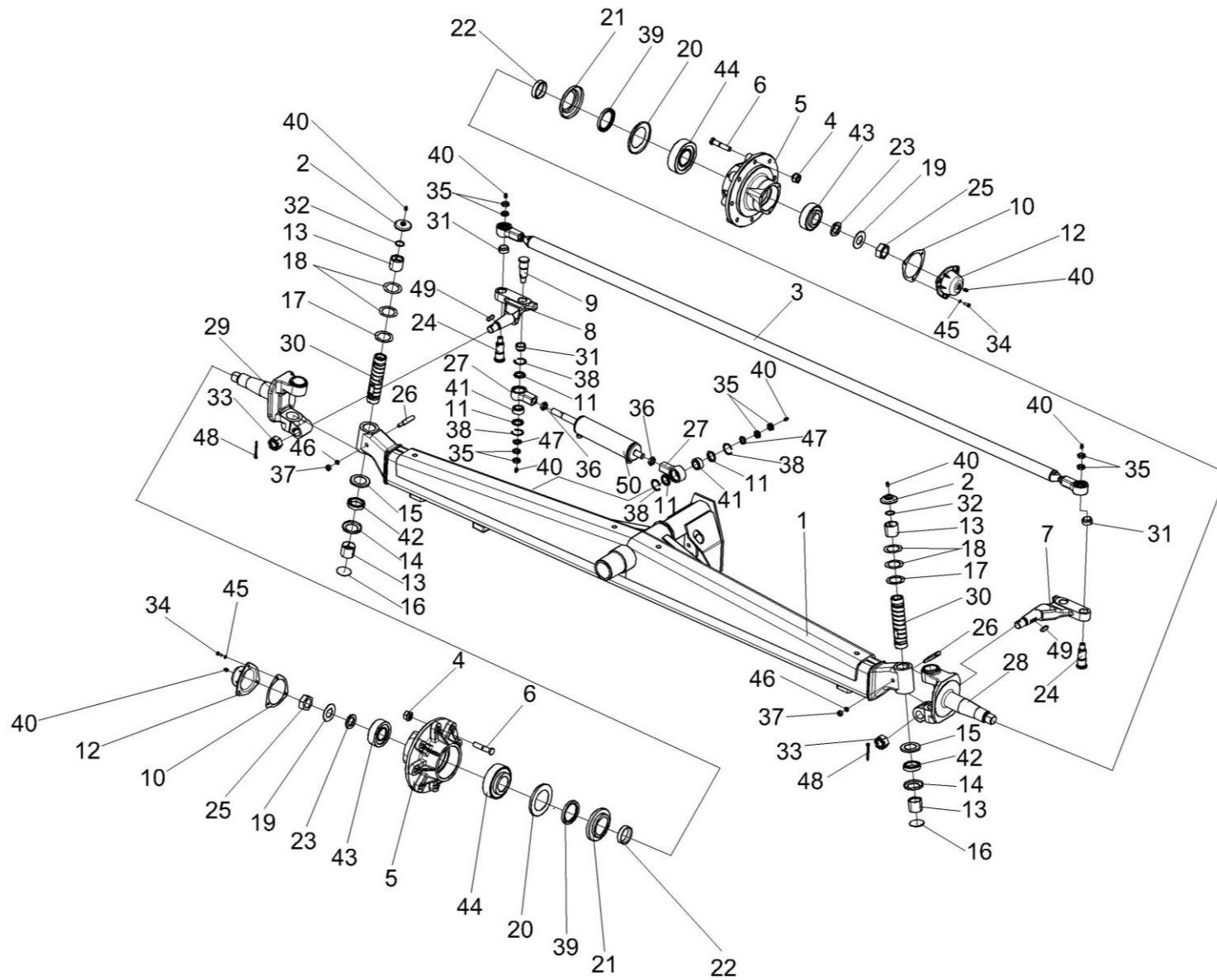


Рисунок 83 – Мост управляемых колес КЗК-12-0109200

№ рис	№ поз	Обозначение	Наименование	Куда входит	
				Обозначение	Кол. на 1 сб. ед.
МОСТ УПРАВЛЯЕМЫХ КОЛЕС КЗК-12-0109200 (рисунок 83)					
83	1-50	КЗК-12-0109200	Мост управляемых колес	КЗК-12-0111000В	1
	11,27,37, 38,41,50	УЭС-7-0109100	Гидроцилиндр	КЗК-12-0109200	2
	11,27,38,41	РСМ-10.02.02.170А	Шарнир	УЭС-7-0109100	2
	20,21,39	РСМ-10.02.02.130	Сальник с обоймой	КЗК-12-0109200	2
	13,28	РСМ-10.02.02.190-02	Кулак поворотный	КЗК-12-0109200	1
	13,29	РСМ-10.02.02.190-03	Кулак поворотный	КЗК-12-0109200	1
	1	КЗК-12-0109210	Балка	КЗК-12-0109200	1
	2	РСМ-10.02.02.140А	Крышка	КЗК-12-0109200	2
	3	УЭС-7-0109060-02	Тяга рулевая	КЗК-12-0109200	1
	4	УЭС-7-0109090-01	Гайка	КЗК-12-0109200	16
	5	КВС-1-0109101	Ступица	КЗК-12-0109200	2
	6	КВС-1-0109601	Болт	КЗК-12-0109200	16
7	КЗК-12-0109602А-02	Рычаг	КЗК-12-0109200	1	
8	КЗК-12-0109602А-03	Рычаг	КЗК-12-0109200	1	
9	КЗК-12-0109604	Ось	КЗК-12-0109200	2	
10	РСМ-10.02.02.001	Прокладка	КЗК-12-0109200	2	
11	РСМ-10.02.02.007А	Кольцо	РСМ-10.02.02.170А	2	
12	РСМ-10.02.02.009А	Колпак ступицы	КЗК-12-0109200	2	

№ рис	№ поз	Обозначение	Наименование	Куда входит	
				Обозначение	Кол. на 1 сб. ед.
83	13	PCM-10.02.02.012	Втулка шкворня поворотного кулака	PCM-10.02.02.190-02 PCM-10.02.02.190-03	1 1
	14	PCM-10.02.02.408	Обойма подшипника	КЗК-12-0109200	2
	15	PCM-10.02.02.409A	Колпак подшипника	КЗК-12-0109200	2
	16	PCM-10.02.02.411	Заглушка	КЗК-12-0109200	2
	17	PCM-10.02.02.413A	Шайба	КЗК-12-0109200	2
	18	PCM-10.02.02.414A	Шайба	КЗК-12-0109200	4
	19	PCM-10.02.02.417	Шайба	КЗК-12-0109200	2
	20	PCM-10.02.02.425	Кольцо упорное	PCM-10.02.02.130	1
	21	PCM-10.02.02.426	Обойма	PCM-10.02.02.130	1
	22	PCM-10.02.02.605A	Кольцо сальника	КЗК-12-0109200	2
	23	PCM-10.02.02.632Б	Втулка	КЗК-12-0109200	2
	24	УЭС-7-0109603	Ось	КЗК-12-0109200	2
	25	PCM-10.02.02.634A	Гайка	КЗК-12-0109200	2
	26	PCM-10.02.02.635	Клин шкворня	КЗК-12-0109200	2
	27	PCM-10.02.02.638A	Корпус шарнира	PCM-10.02.02.170A	1
	28	PCM-10.02.02.644-02	Кулак поворотный	PCM-10.02.02.190-02	1
	29	PCM-10.02.02.644-03	Кулак поворотный	PCM-10.02.02.190-03	1
	30	PCM-10.02.02.805A	Шкворень	КЗК-12-0109200	2
	31	PCM-10.02.02.806A	Втулка	КЗК-12-0109200	4

№ рис	№ поз	Обозначение	Наименование	Куда входит	
				Обозначение	Кол. на 1 сб. ед.
83	32	УЭС 0109608	Кольцо	КЗК-12-0109200	2
	33	УЭС 0109611	Гайка	КЗК-12-0109200	2
	34		Болт М8-6ех20 – 7796	КЗК-12-0109200	6
	35		Гайка М20х1,5-6G – 2526	КЗК-12-0109200	12
	36		Гайка М22х1,5-6G – 2526	УЭС-7-0109100	2
	37		Гайка М12-6G – 5915	КЗК-12-0109200	2
	38		Кольцо В47 – 13941	РСМ-10.02.02.170А	2
	39		Манжета 1.2-75х100-1-8752	РСМ-10.02.02.130	1
	40		Масленка 1.2 – 19853	КЗК-12-0109200	10
	41		Подшипник ШС-30 – 3635	РСМ-10.02.02.170А	1
	42		Подшипник 8110 – 7872	КЗК-12-0109200	2
	43		Подшипник 7610А – 27365	КЗК-12-0109200	2
	44		Подшипник 7613А – 27365	КЗК-12-0109200	2
	45		Шайба 8Т 65Г – 6402	КЗК-12-0109200	6
	46		Шайба 12Т 65Г – 6402	КЗК-12-0109200	2
	47		Шайба А.20х5.01 – 10450	КЗК-12-0109200	6
	48		Шплинт 6,3х63 – 397	КЗК-12-0109200	2
	49		Шпонка 12х8х40 – 23360	КЗК-12-0109200	2
	50		Гидроцилиндр ВНС 63.28.200	УЭС-7-0109100	1

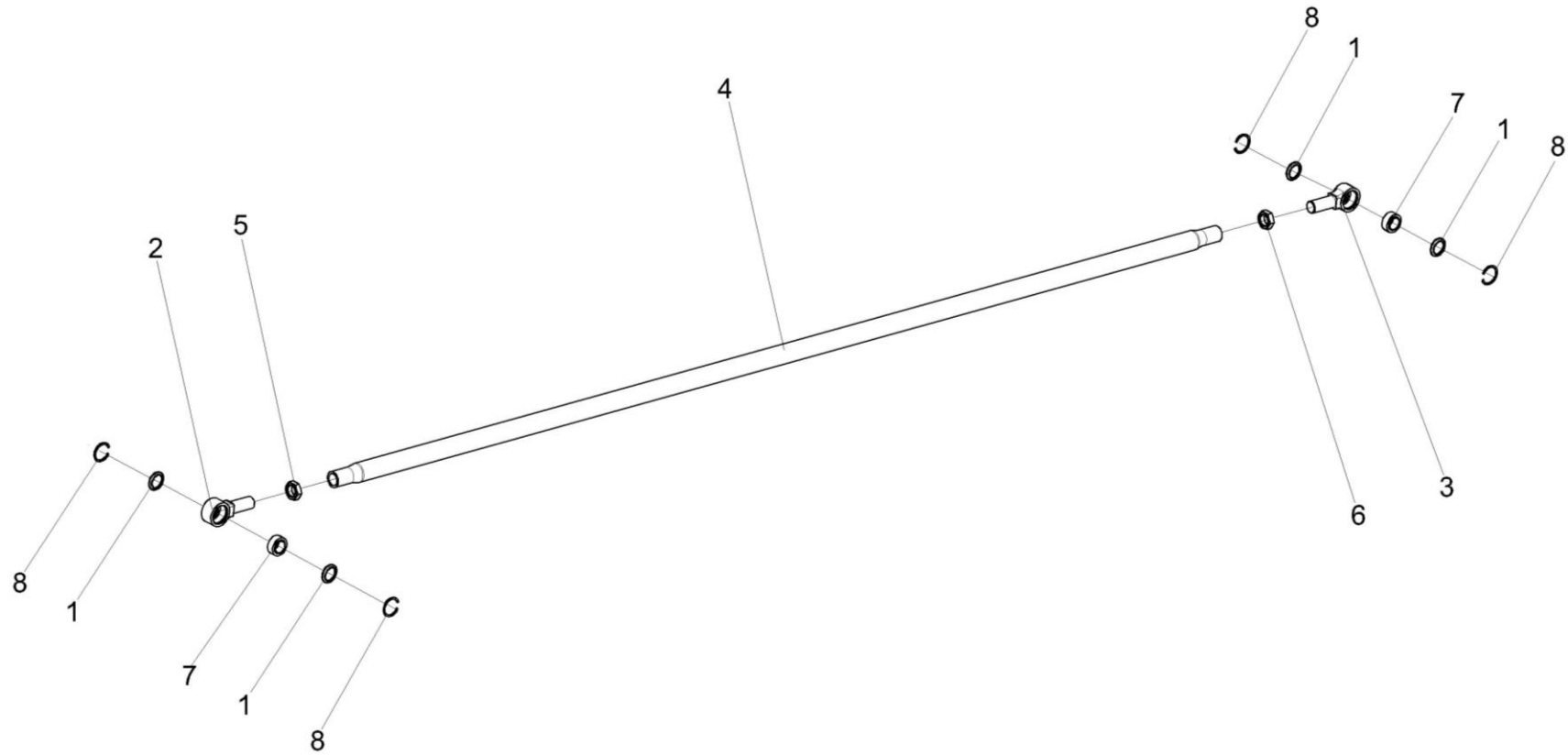


Рисунок 84 – Тяга рулевая УЭС-7-0109060-02

№ рис	№ поз	Обозначение	Наименование	Куда входит	
				Обозначение	Кол. на 1 сб. ед.
ТЯГА РУЛЕВАЯ УЭС-7-0109060-02 (рисунок 84)					
84	1-8	УЭС-7-0109060-02	Тяга рулевая	КЗК-12-0109200	1
	1,2,7,8	УЭС-7-0109070	Шарнир	УЭС-7-0109060-02	1
	1,3,7,8	УЭС-7-0109070-01	Шарнир	УЭС-7-0109060-02	1
	1	PCM-10.02.02.007A	Кольцо	УЭС-7-0109070	2
				УЭС-7-0109070-01	2
	2	УЭС-7-0109613	Корпус шарнира	УЭС-7-0109070	1
	3	УЭС-7-0109613-01	Корпус шарнира	УЭС-7-0109070-01	1
	4	УЭС-7-0109805-02	Труба	УЭС-7-0109060-02	1
	5		Гайка М30х2-6G – 2526	УЭС-7-0109060-02	1
	6		Гайка М30х2LN-6G – 2526	УЭС-7-0109060-02	1
	7		Подшипник ШС 30 – 3635	УЭС-7-0109070	1
				УЭС-7-0109070-01	1
	8		Кольцо В47 – 13941	УЭС-7-0109070	2
				УЭС-7-0109070-01	2

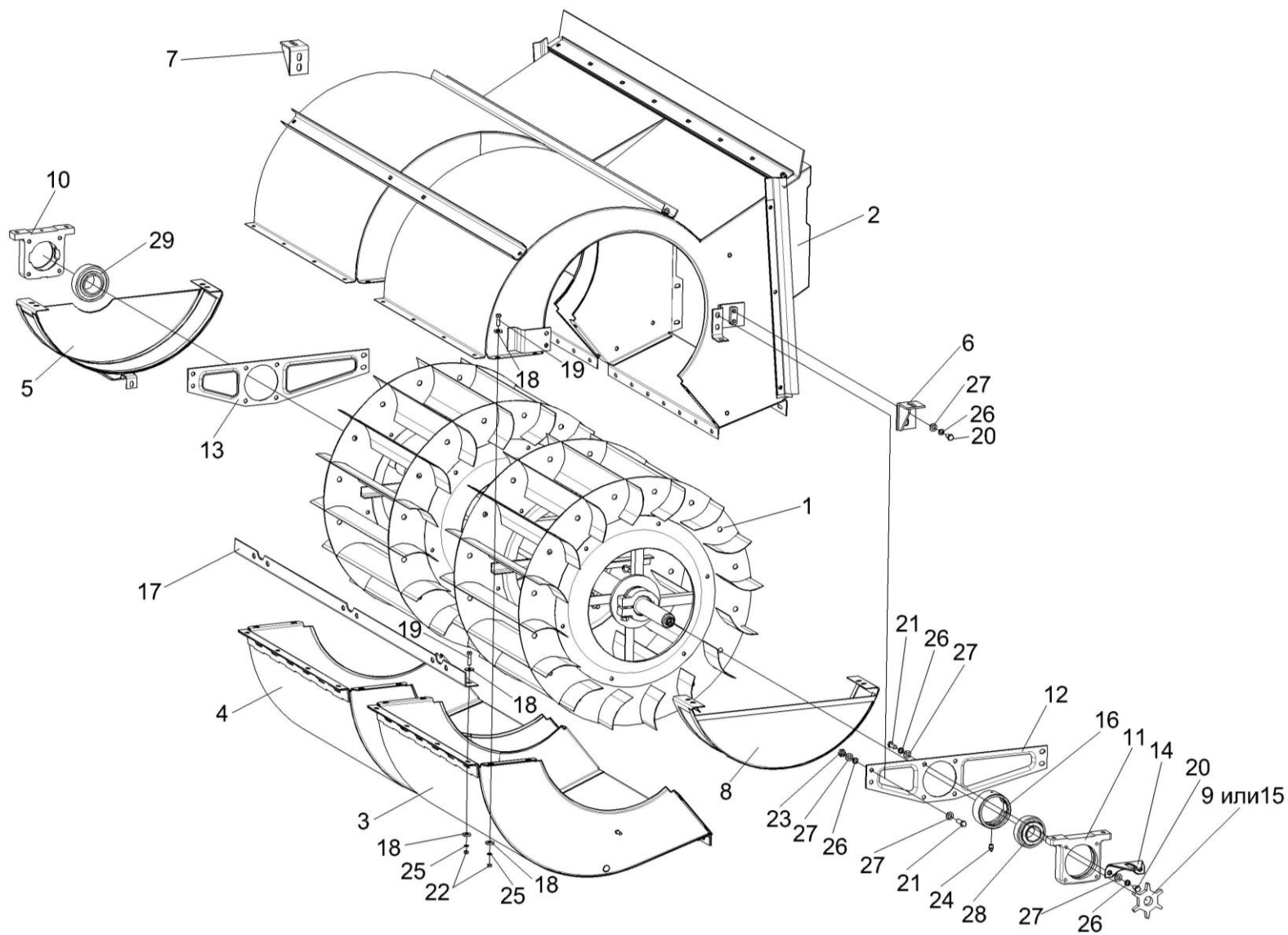


Рисунок 85 – Вентилятор КЗК-10-0217000

№ рис	№ поз	Обозначение	Наименование	Куда входит	
				Обозначение	Кол. на 1 сб. ед.
ВЕНТИЛЯТОР КЗК-10-0217000 (рисунок 85)					
85	1-29	КЗК-10-0217000	Вентилятор	КЗК-12-0111000В	1
	1	КЗК-10-0217010	Крылач	КЗК-10-0217000	2
	2	КЗК-10-0217100	Кожух сдвоенный	КЗК-10-0217000	1
	3	КЗК-10-0217160А	Поддон	КЗК-10-0217000	1
	4	КЗК-10-0217160А-01	Поддон	КЗК-10-0217000	1
	5	КЗК-10-0217260А	Щиток	КЗК-10-0217000	1
	6	КЗК-10-0217310	Кронштейн	КЗК-10-0217000	1
	7	КЗК-10-0217310-01	Кронштейн	КЗК-10-0217000	1
	8	КЗР 0217260А	Щиток	КЗК-10-0217000	1
	9	КЗР 0217330	Звездочка	КЗК-10-0217000	1
	10	КЗК-10 0217209	Корпус	КЗК-10-0217000	1
	11	КЗР 0217209Б	Корпус	КЗК-10-0217000	1
	12	КЗР 0217446	Кронштейн	КЗК-10-0217000	1
	13	КЗР 0217446-01	Кронштейн	КЗК-10-0217000	1
	14	КЗР 0217452А	Кронштейн	КЗК-10-0217000	1
	15	КЗР 0217604	Звездочка	КЗК-10-0217000	1
16	КЗР 0217611А	Втулка	КЗК-10-0217000	1	

№ рис	№ поз	Обозначение	Наименование	Куда входит	
				Обозначение	Кол. на 1 сб. ед.
85	17	КЗР 0217706	Уголок	КЗК-10-0217000	1
	18	УЭС-7-0400405	Шайба	КЗК-10-0217000	54
	19		Болт М8-6ех25 – 7796	КЗК-10-0217000	30
	20		Болт М10-6ех16 – 7796	КЗК-10-0217000	6
	21		Болт М10-6ех25 – 7796	КЗК-10-0217000	16
	22		Гайка М8-6G – 5915	КЗК-10-0217000	46
	23		Гайка М10-6G – 5915	КЗК-10-0217000	8
	24		Масленка 1.2 – 19853	КЗК-10-0217000	2
	25		Шайба 8Т 65Г – 6402	КЗК-10-0217000	46
	26		Шайба 10Т 65Г – 6402	КЗК-10-0217000	22
	27		Шайба С.10.01 – 11371	КЗК-10-0217000	30
	28		Подшипник 1680208С17	КЗК-10-0217000	1
	29		Подшипник 680210А2НК7С27	КЗК-10-0217000	1

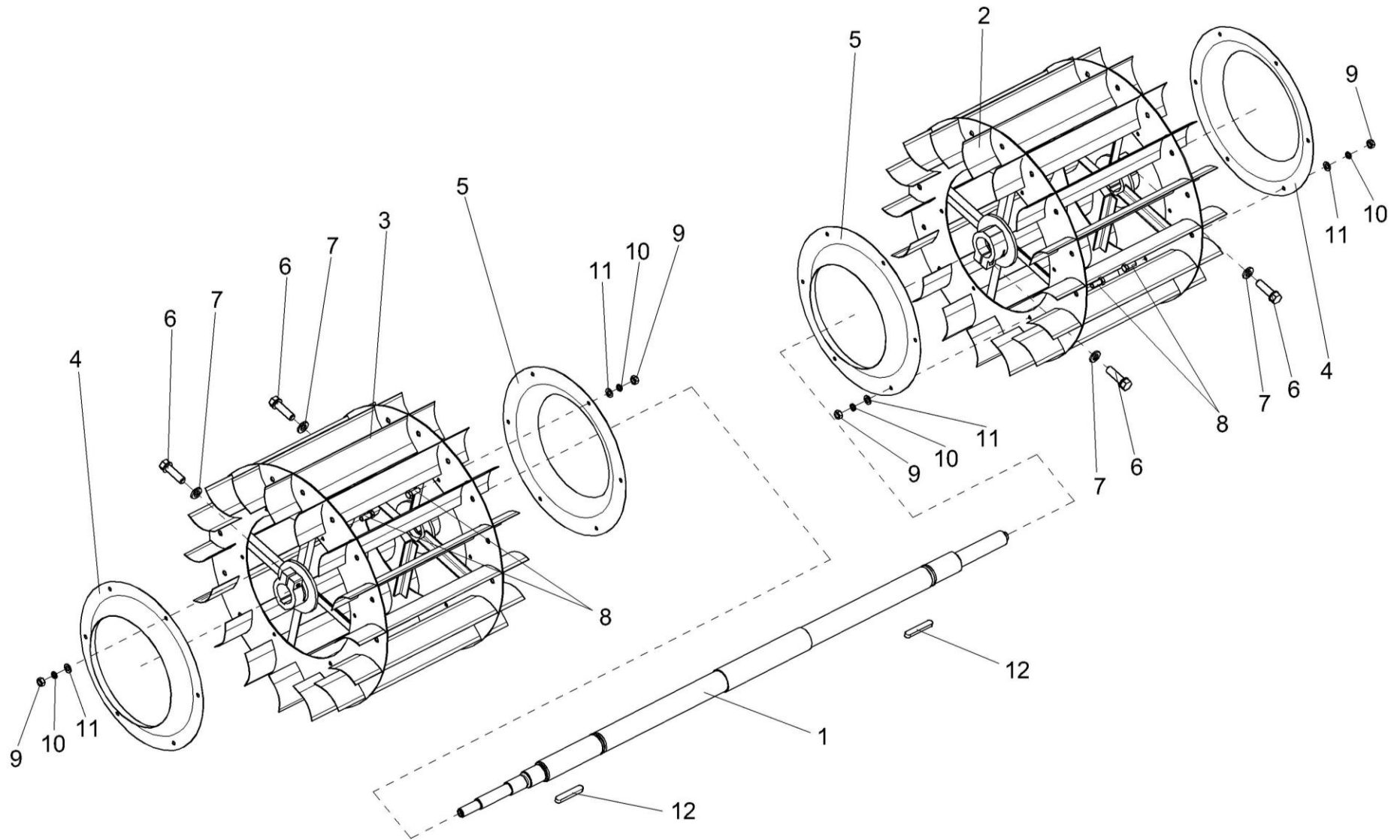


Рисунок 86 – Крылач КЗК-10-0217010

№ рис	№ поз	Обозначение	Наименование	Куда входит	
				Обозначение	Кол. на 1 сб. ед.
КРЫЛАЧ КЗК-10-0217010 (рисунок 86)					
86	1-12	КЗК-10-0217010	Крылач	КЗК-10-0217000	1
	1	КЗК-10-0217060А	Вал	КЗК-10-0217010	1
	2	КЗР 0217030Б	Колесо	КЗК-10-0217010	1
	3	КЗР 0217030Б-01	Колесо	КЗК-10-0217010	1
	4	КЗР 0217404Б	Дроссель	КЗК-10-0217010	2
	5	КЗР 0217404Б-01	Дроссель	КЗК-10-0217010	2
	6	КЗР 0202608Б	Болт	КЗК-10-0217010	4
	7	УЭС 0100607	Шайба	КЗК-10-0217010	4
	8		Болт М8-6ех20 – 7796	КЗК-10-0217010	24
	9		Гайка М8-6G – 5915	КЗК-10-0217010	24
	10		Шайба 8Т 65Г – 6402	КЗК-10-0217010	24
	11		Шайба С.8.01 – 11371	КЗК-10-0217010	24
12		Шпонка 16x10x70 – 23360	КЗК-10-0217010	2	

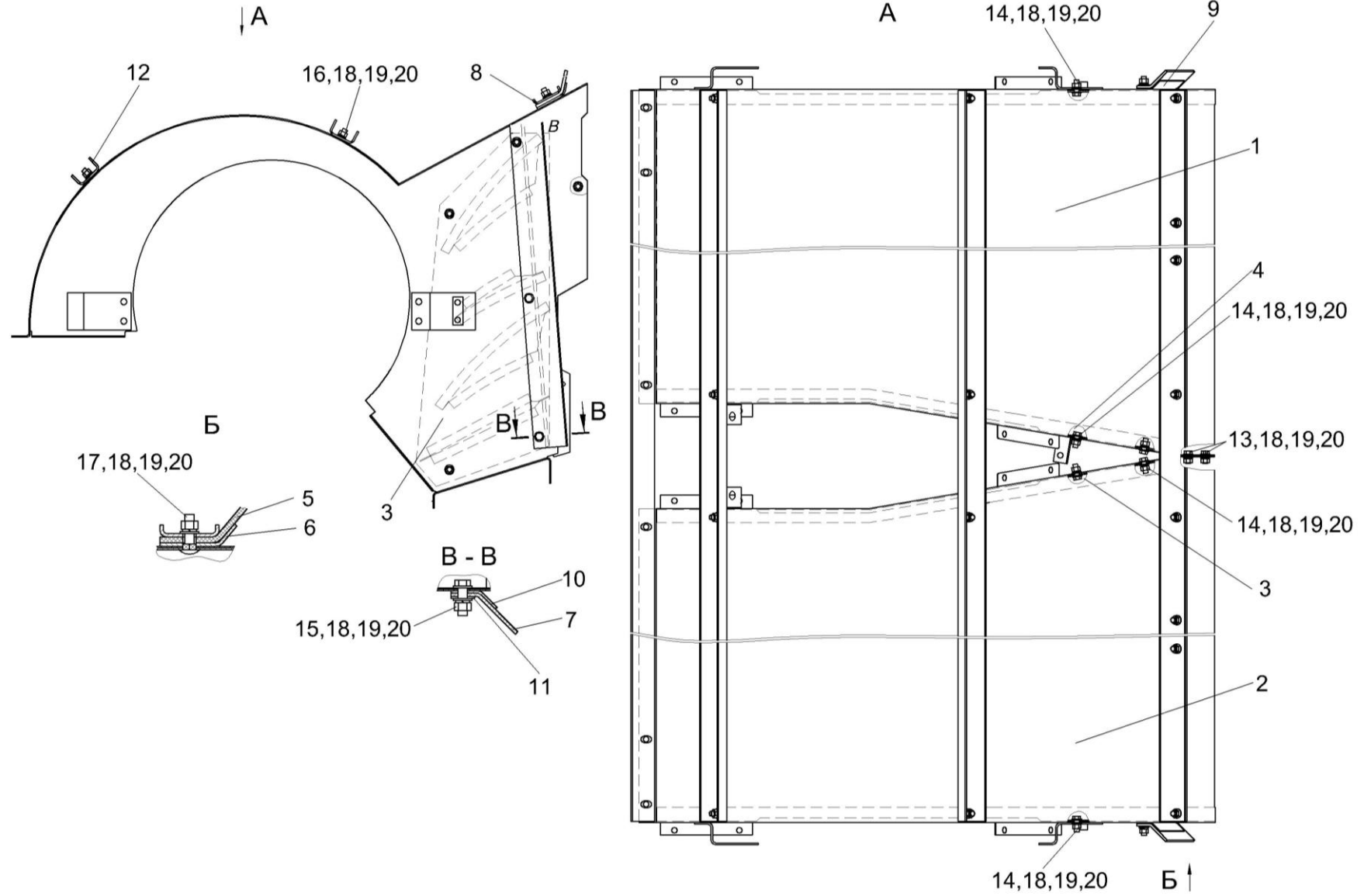


Рисунок 87 – Кожух сдвоенный КЗК-10-0217100

№ рис	№ поз	Обозначение	Наименование	Куда входит	
				Обозначение	Кол. на 1 сб. ед.
КОЖУХ СДВОЕННЫЙ КЗК-10-0217100 (рисунок 87)					
87	1-20	КЗК-10-0217100	Кожух сдвоенный	КЗК-10-0217000	1
	1	КЗК-10-0217120	Кожух	КЗК-10-0217100	1
	2	КЗР 0217110Б-01	Кожух	КЗК-10-0217100	1
	3	КЗР 0217150Б	Кассета	КЗК-10-0217100	1
	4	КЗР 0217150Б-01	Кассета	КЗК-10-0217100	1
	5	КЗК-10-0217003	Уплотнение	КЗК-10-0217100	1
	6	КЗК-10-0217455	Прижим	КЗК-10-0217100	1
	7	КЗР 0217001В	Пластина	КЗК-10-0217100	2
	8	КЗР 0217433	Жесткость	КЗК-10-0217100	1
	9	КЗР 0217451В	Уголок	КЗК-10-0217100	1
	10	КЗР 0217451В-01	Уголок	КЗК-10-0217100	1
	11	КЗР 0217453В	Пластина	КЗК-10-0217100	2
	12	КЗР 0217702А	Швеллер	КЗК-10-0217100	2
	13		Болт М8-6ех16 – 7796	КЗК-10-0217100	5
	14		Болт М8-6ех20 – 7796	КЗК-10-0217100	16
	15		Болт М8-6ех25 – 7796	КЗК-10-0217100	6
16		Болт М8-6ех20 – 7802	КЗК-10-0217100	8	

№ рис	№ поз	Обозначение	Наименование	Куда входит	
				Обозначение	Кол. на 1 сб. ед.
87	17		Болт М8-6ех25 – 7802	КЗК-10-0217100	8
	18		Гайка М8-6G – 5915	КЗК-10-0217100	43
	19		Шайба 8Т 65Г – 6402	КЗК-10-0217100	43
	20		Шайба С.8.01 – 11371	КЗК-10-0217100	70

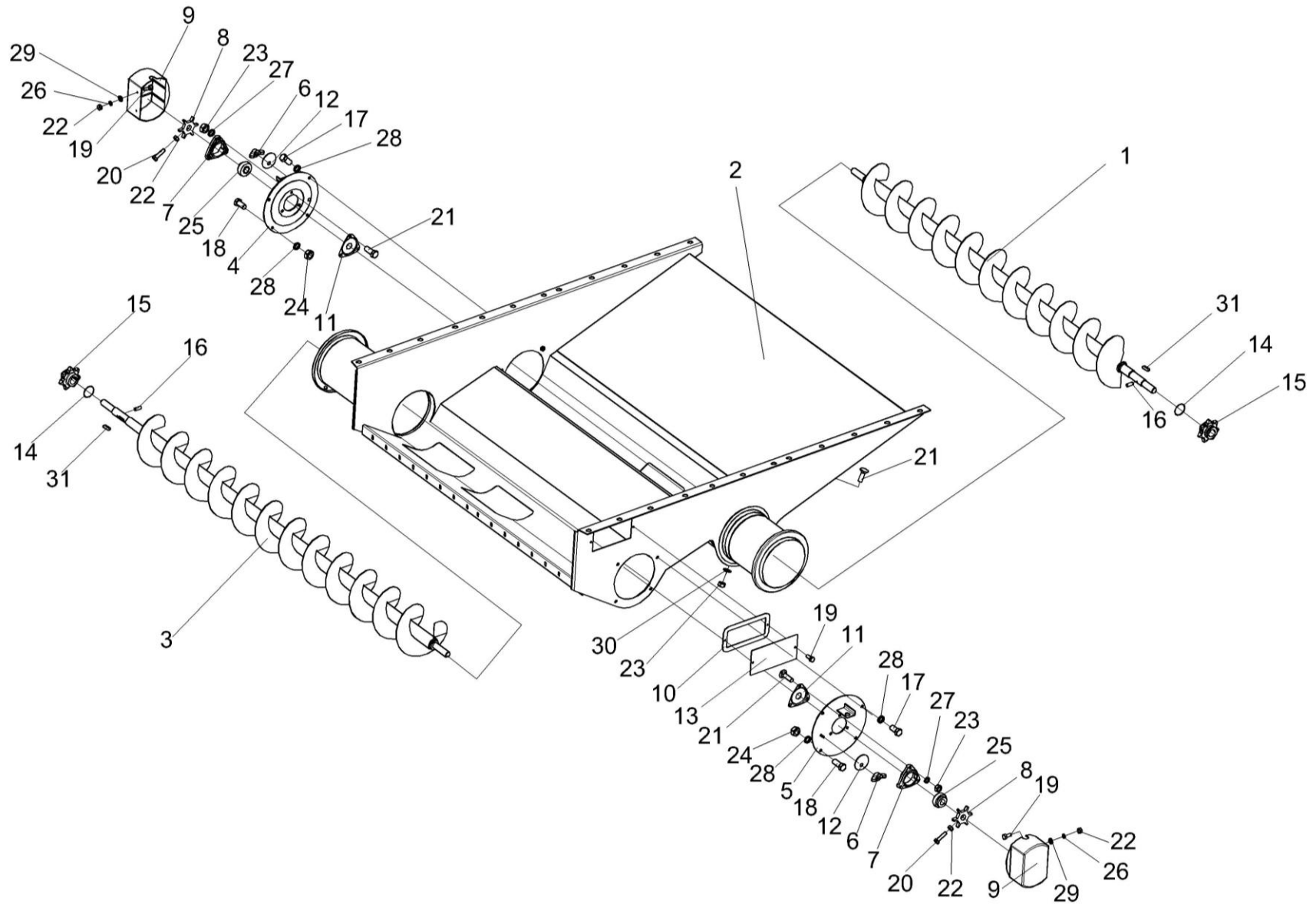


Рисунок 88 – Блок шнеков КЗК-10-0218010А

№ рис	№ поз	Обозначение	Наименование	Куда входит	
				Обозначение	Кол. на 1 сб. ед.
БЛОК ШНЕКОВ КЗК-10-0218010А (рисунок 88)					
88	1-31	КЗК-10-0218010А	Блок шнеков	КЗК-12-0111000В	1
	1	КЗК-10-0218020	Шнек колосовой	КЗК-10-0218010А	1
	2	КЗК-10-0218030А	Поддон	КЗК-10-0218010А	1
	3	КЗК-10-0218070	Шнек зерновой	КЗК-10-0218010А	1
	4	КЗР 0218110Б	Опора правая	КЗК-10-0218010А	1
	5	КЗР 0218180	Опора левая	КЗК-10-0218010А	1
	6	КИС 0120400	Гайка	КЗК-10-0218010А	2
	7	КЗР 0101105	Корпус подшипника	КЗК-10-0218010А	1
	8	КЗР 0217604-01	Звездочка	КЗК-10-0218010А	2
	9	КЗР 0218001Б	Крышка	КЗК-10-0218010А	2
	10	КЗР 0218003Б	Прокладка	КЗК-10-0218010А	1
	11	КЗР 0218415Б	Крышка	КЗК-10-0218010А	2
	12	КЗР 0218446Б	Шайба	КЗК-10-0218010А	2
	13	КЗР 0218447Б	Крышка	КЗК-10-0218010А	1
	14	КЗК-10-0214607	Кольцо	КЗК-10-0218010А	2
	15	КЗК-10-0218611	Звездочка	КЗК-10-0218010А	2
16	ПДВ 0123607	Винт	КЗК-10-0218010А	2	

№ рис	№ поз	Обозначение	Наименование	Куда входит	
				Обозначение	Кол. на 1 сб. ед.
88	17		Болт М10-6ех20 – 7796	КЗК-10-0218010А	4
	18		Болт М10-6ех25 – 7796	КЗК-10-0218010А	4
	19		Болт М6-6ех14 – 7798	КЗК-10-0218010А	6
	20		Болт М6-6ех25 – 7798	КЗК-10-0218010А	2
	21		Болт М8-6ех30 – 7802	КЗК-10-0218010А	8
	22		Гайка М6-6G – 5915	КЗК-10-0218010А	6
	23		Гайка М8-6G – 5915	КЗК-10-0218010А	22
	24		Гайка М10-6G – 5915	КЗК-10-0218010А	4
	25		Подшипник 1680205С17	КЗК-10-0218010А	2
	26		Шайба 6Т 65Г – 6402	КЗК-10-0218010А	4
	27		Шайба 8Т 65Г – 6402	КЗК-10-0218010А	6
	28		Шайба 10Т 65Г – 6402	КЗК-10-0218010А	8
	29		Шайба С.6.01 – 11371	КЗК-10-0218010А	4
	30		Шайба С.8.01 – 11371	КЗК-10-0218010А	8
	31		Шпонка 10х8х36 – 23360	КЗК-10-0218010А	2

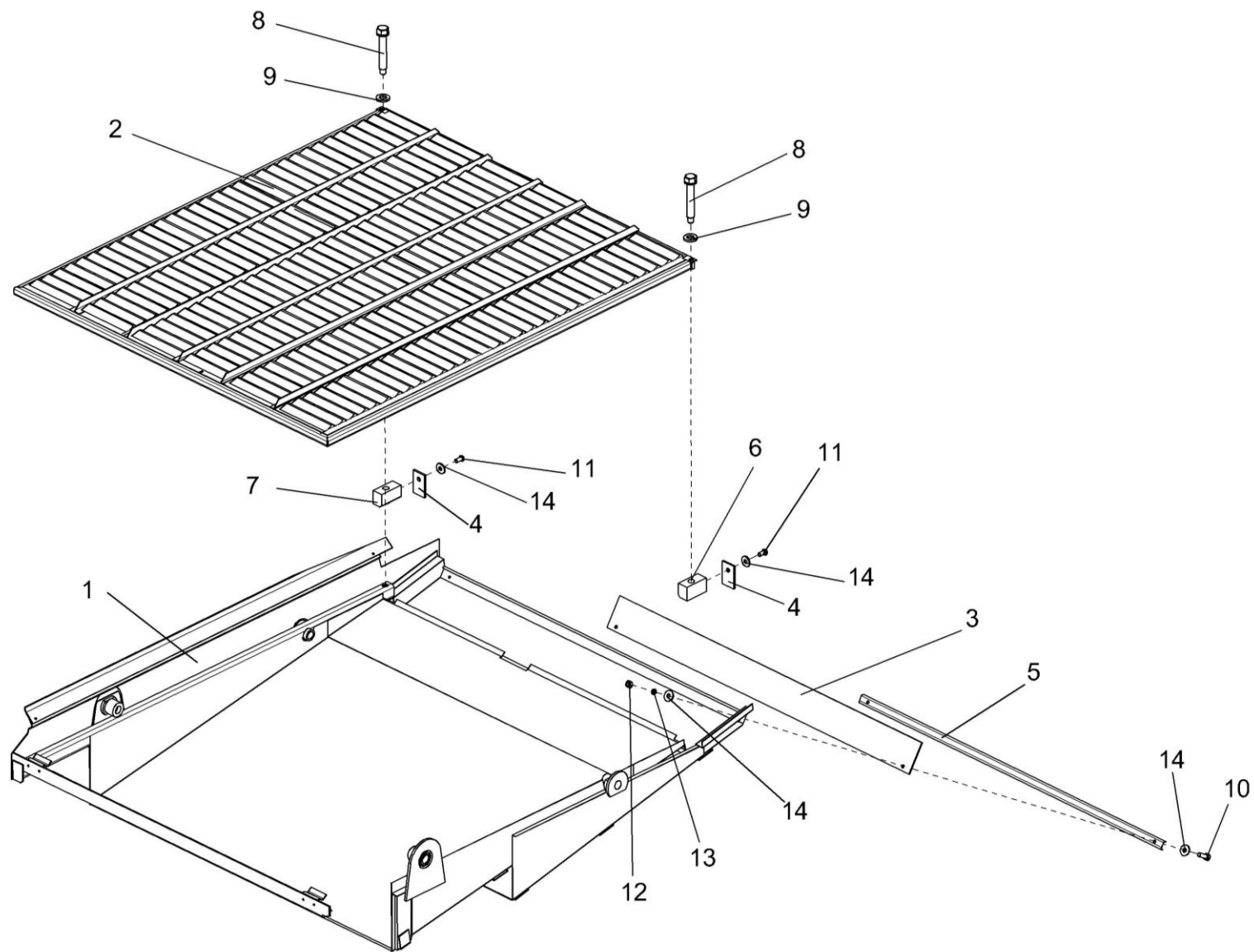


Рисунок 89 – Установка рамы стана решетного и решета

№ рис	№ поз	Обозначение	Наименование	Куда входит	
				Обозначение	Кол. на 1 сб. ед.
УСТАНОВКА РАМЫ СТАНА РЕШЕТНОГО И РЕШЕТА (рисунок 89)					
89	4,6,11,14	КЗР 0240320	Гайка	КЗК-12-0111000В	1
	4,7,11,14	КЗР 0240320-01	Гайка	КЗК-12-0111000В	1
	1	КЗР 0240010В	Рама стана решетного	КЗК-12-0111000В	1
	2	КЗР 0240020Б	Решето	КЗК-12-0111000В	1
	3	КЗР 0240002А	Щиток	КЗК-12-0111000В	1
	4	КЗР 0240007	Заглушка	КЗР 0240320 КЗР 0240320-01	1 1
	5	КЗР 0240405	Планка	КЗК-12-0111000В	1
	6	КЗР 0240504	Гайка	КЗР 0240320	1
	7	КЗР 0240504-01	Гайка	КЗР 0240320-01	1
	8	КЗР 0240619	Болт	КЗК-12-0111000В	2
	9	УЭС 0100607	Шайба	КЗК-12-0111000В	6
	10		Болт М6-6ех20 – 7798	КЗК-12-0111000В	9
	11		Винт В.М6-6ех12 – 17473	КЗР 0240320 КЗР 0240320-01	1 1
	12		Гайка М6-6G – 5915	КЗК-12-0111000В	9
13		Шайба 6Т 65Г – 6402	КЗК-12-0111000В	9	
14		Шайба А 6.01 – 6958	КЗК-12-0111000В КЗР 0240320 КЗР 0240320-01	18 1 1	

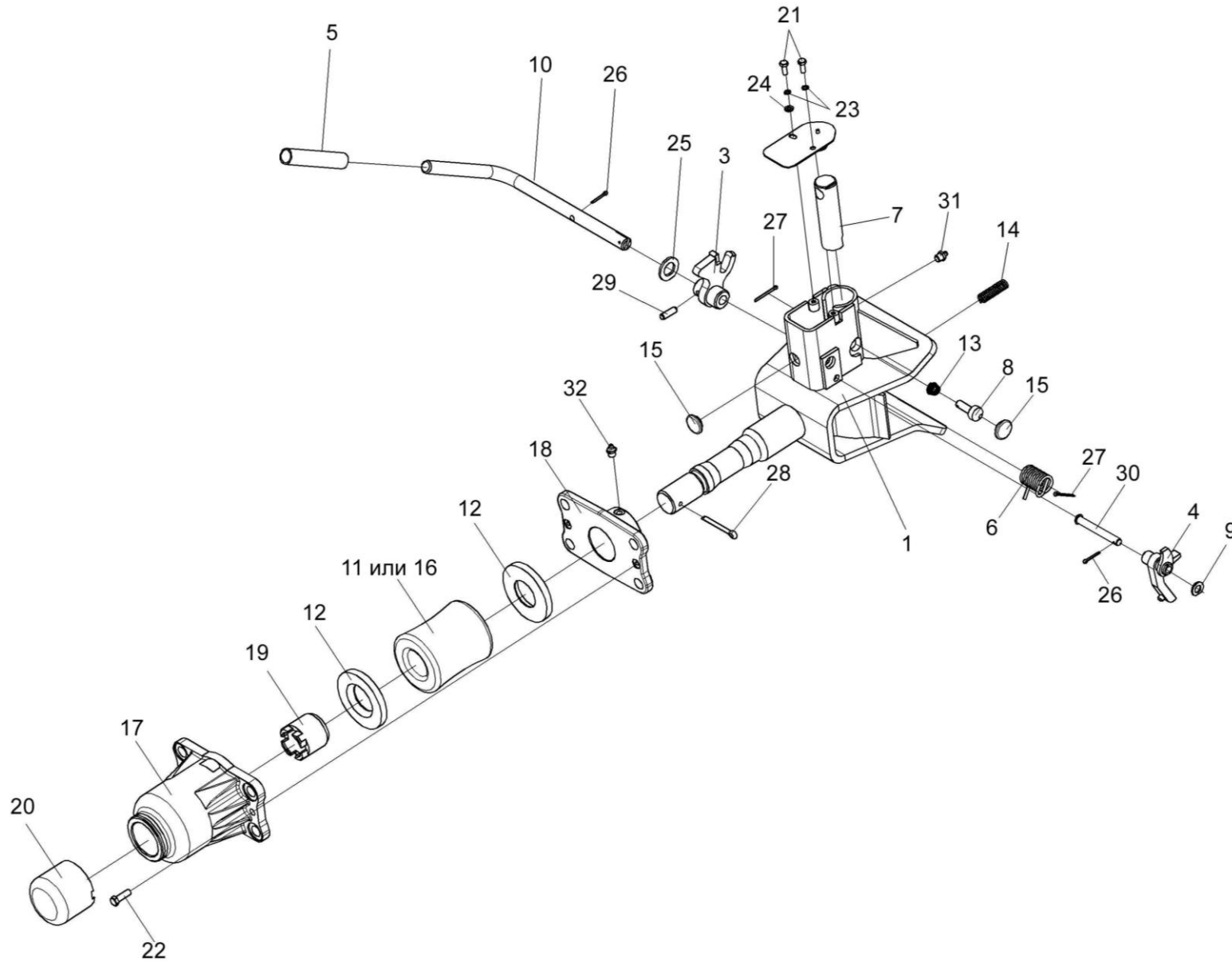


Рисунок 90 – Устройство тяговое КЗР 0232000

№ рис	№ поз	Обозначение	Наименование	Куда входит	
				Обозначение	Кол. на 1 сб. ед.
УСТРОЙСТВО ТЯГОВОЕ КЗР 0232000 (рисунок 90)					
90	1-32	КЗР 0232000	Устройство тяговое	КЗК-12-0111000В	1
	1-10,13,14, 15,21,23-27, 29,30,31	КЗР 0232010	Устройство тяговое	КЗР 0232000	1
	5,10	КЗР 0232060	Рукоятка	КЗР 0232010	1
	1	КЗР 0232020	Корпус	КЗР 0232010	1
	2	КЗР 0232030	Крышка	КЗР 0232010	1
	3	КЗР 0232040	Рычаг	КЗР 0232010	1
	4	КЗР 0232050	Скоба	КЗР 0232010	1
	5		Трубка 305 ТВ-40,16,черная (L=117±5 мм)	КЗР 0232060	1
	6	КЗР 0201638А	Пружина	КЗР 0232010	1
	7	КЗР 0201696	Штырь	КЗР 0232010	1
	8	КЗР 0201697Б	Фиксатор	КЗР 0232010	1
	9	КЗР 0232412	Шайба	КЗР 0232010	4
	10	КЗР 0232606	Рукоятка	КЗР 0232060	1
	11	КИС 0122001	Буфер резиновый	КЗР 0232000	1
12	КИС 0122403	Шайба упорная	КЗР 0232000	2	
13	УЭС 0122603	Пружина	КЗР 0232010	1	
14	УЭС 0122605	Пружина	КЗР 0232010	1	

№ рис	№ поз	Обозначение	Наименование	Куда входит	
				Обозначение	Кол. на 1 сб. ед.
90	15	012-7884-4841-01	Заглушка	КЗР 0232010	2
	16	52-2805025	Буфер резиновый буксирного прибора	КЗР 0232000	1
	17	52-2805031	Корпус буксирного прибора	КЗР 0232000	1
	18	52-2805035А	Кронштейн корпуса буксирного прибора	КЗР 0232000	1
	19	52-2805039А	Гайка упорная буксирного прибора	КЗР 0232000	1
	20	52-2805050	Колпак корпуса буксирного устройства	КЗР 0232000	1
	21		Болт М6-6ех16 – 7798	КЗР 0232010	2
	22		Болт М8-6ех25 – 7796	КЗР 0232000	2
	23		Шайба 6Т 65Г – 6402	КЗР 0232010	2
	24		Шайба С.6.01 – 11371	КЗР 0232010	1
	25		Шайба С.18.01 – 11371	КЗР 0232010	1
	26		Шплинт 3,2х20 – 397	КЗР 0232010	2
	27		Шплинт 3,2х32 – 397	КЗР 0232010	2
	28		Шплинт 6,3х50 – 397	КЗР 0232000	1
	29		Штифт 8х26 – 3128	КЗР 0232010	1
	30		Ось 6-10 b12х80 – 9650	КЗР 0232010	1
31		Масленка 1.2 – 19853	КЗР 0232010	1	
32		Масленка 1.3 – 19853	КЗР 0232000	1	

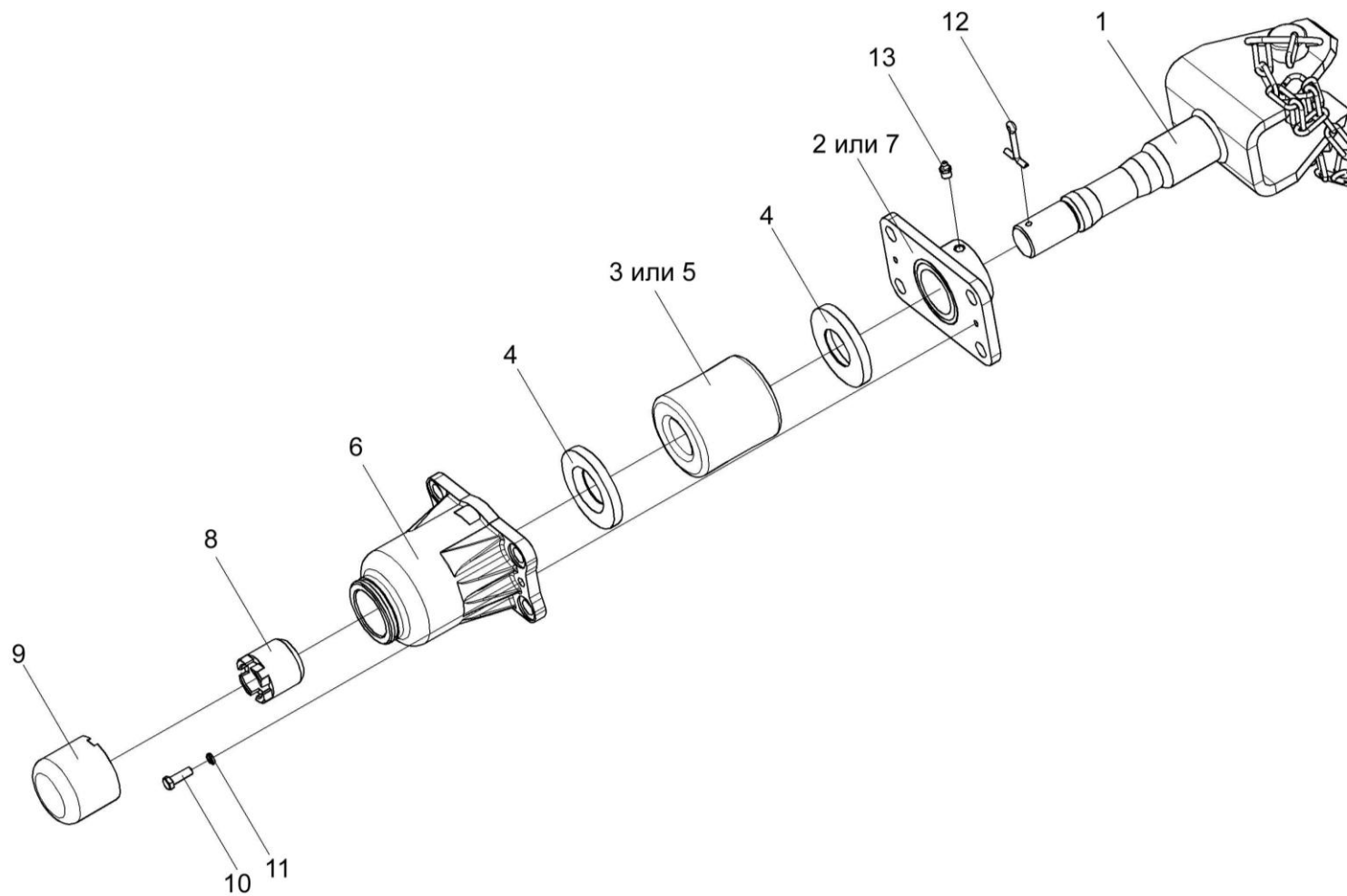


Рисунок 91 – Устройство прицепное КИС 0122000А

№ рис	№ поз	Обозначение	Наименование	Куда входит	
				Обозначение	Кол. на 1 сб. ед.
УСТРОЙСТВО ПРИЦЕПНОЕ КИС 0122000А (рисунок 91)					
91	1-13	КИС 0122000А	Устройство прицепное	КЗК-12-0111000В	1
	1	КИС 0122010А	Ось устройства прицепного	КИС 0122000А	1
	2	КИС 0122020	Кронштейн корпуса	КИС 0122000А	1
	3	КИС 0122001	Буфер резиновый	КИС 0122000А	1
	4	КИС 0122403	Шайба упорная	КИС 0122000А	2
	5	52-2805025	Буфер резиновый буксирного прибора	КИС 0122000А	1
	6	52-2805031	Корпус буксирного прибора	КИС 0122000А	1
	7	52-2805035А	Кронштейн корпуса буксирного прибора	КИС 0122000А	1
	8	52-2805039А	Гайка упорная буксирного прибора	КИС 0122000А	1
	9	52-2805050	Колпак корпуса буксирного прибора	КИС 0122000А	1
	10		Болт М8-6ех25 – 7796	КИС 0122000А	2
	11		Шайба 8Т 65Г – 6402	КИС 0122000А	2
	12		Шплинт 6,3х50 – 397	КИС 0122000А	1
	13		Масленка 1.3 – 19853	КИС 0122000А	1

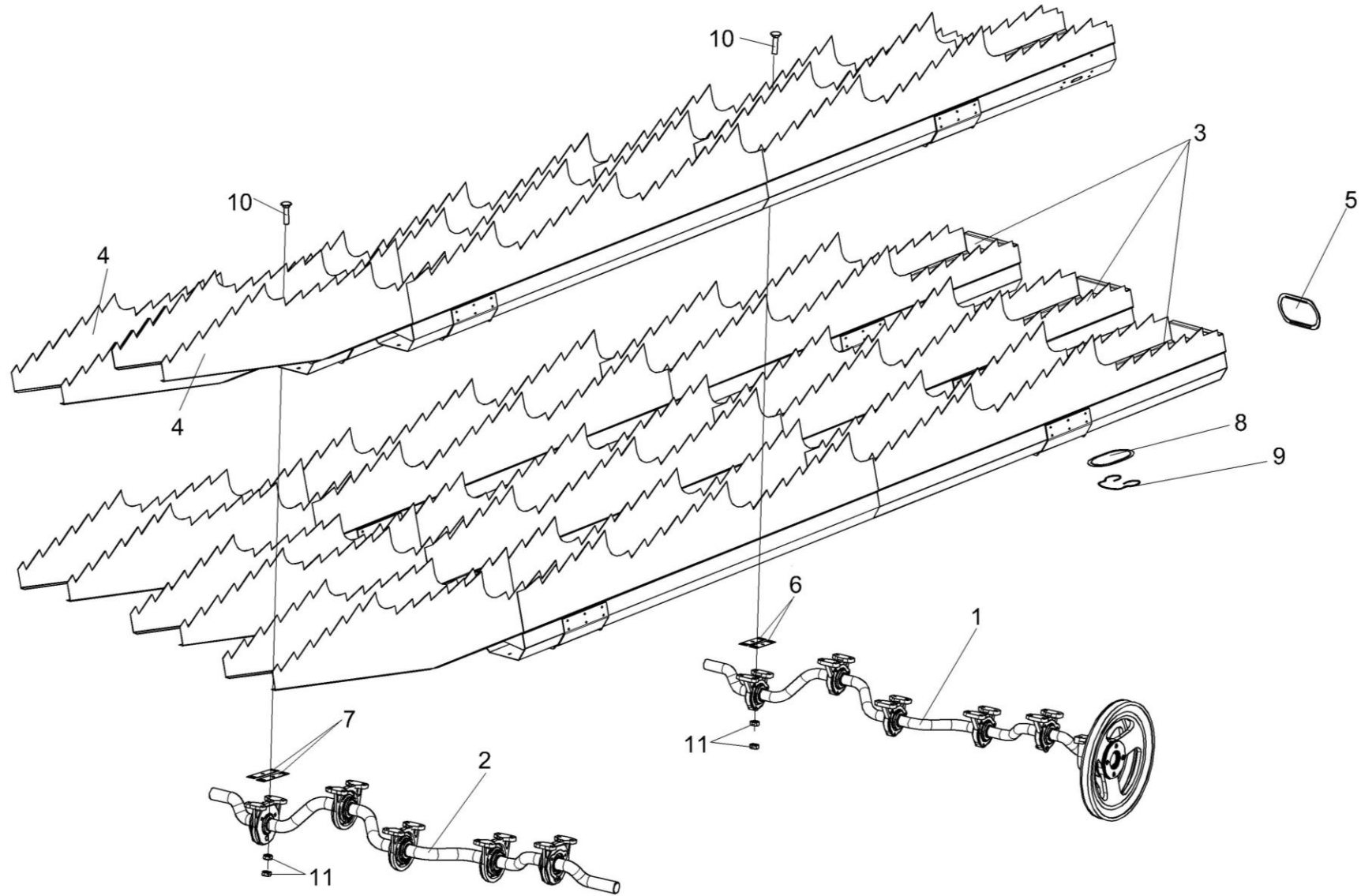


Рисунок 92 – Соломотряс КЗК-12-0212040

№ рис	№ поз	Обозначение	Наименование	Куда входит	
				Обозначение	Кол. на 1 сб.ед.
СОЛОМОТРЯС КЗК-12-0212040 (рисунок 92)					
92	1-11	КЗК-12-0212040	Соломотряс	КЗК-12-0202000Б-03	1
	1	КЗК-12-0212070	Вал коленчатый ведущий	КЗК-12-0212040	1
	2	КЗК-12-0212080	Вал коленчатый ведомый	КЗК-12-0212040	1
	3	КЗК-12-0212030	Клавиша	КЗК-12-0212040	3
	4	КЗК-12-0212030-01	Клавиша	КЗК-12-0212040	2
	5	КЗК-10-0212004	Заглушка	КЗК-12-0212040	5
	6	КЗК 0212402	Прокладка	КЗК-12-0212040	20 наиб.кол.
	7	КЗК 0212402-01	Прокладка	КЗК-12-0212040	20 наиб.кол.
	8	КЗК 0212405	Крышка	КЗК-12-0212040	5
	9	КЗК 0212602	Пружина	КЗК-12-0212040	5
	10		Болт М8-6ех35 – 7802	КЗК-12-0212040	40
11		Гайка М8-6G – 5915	КЗК-12-0212040	80	

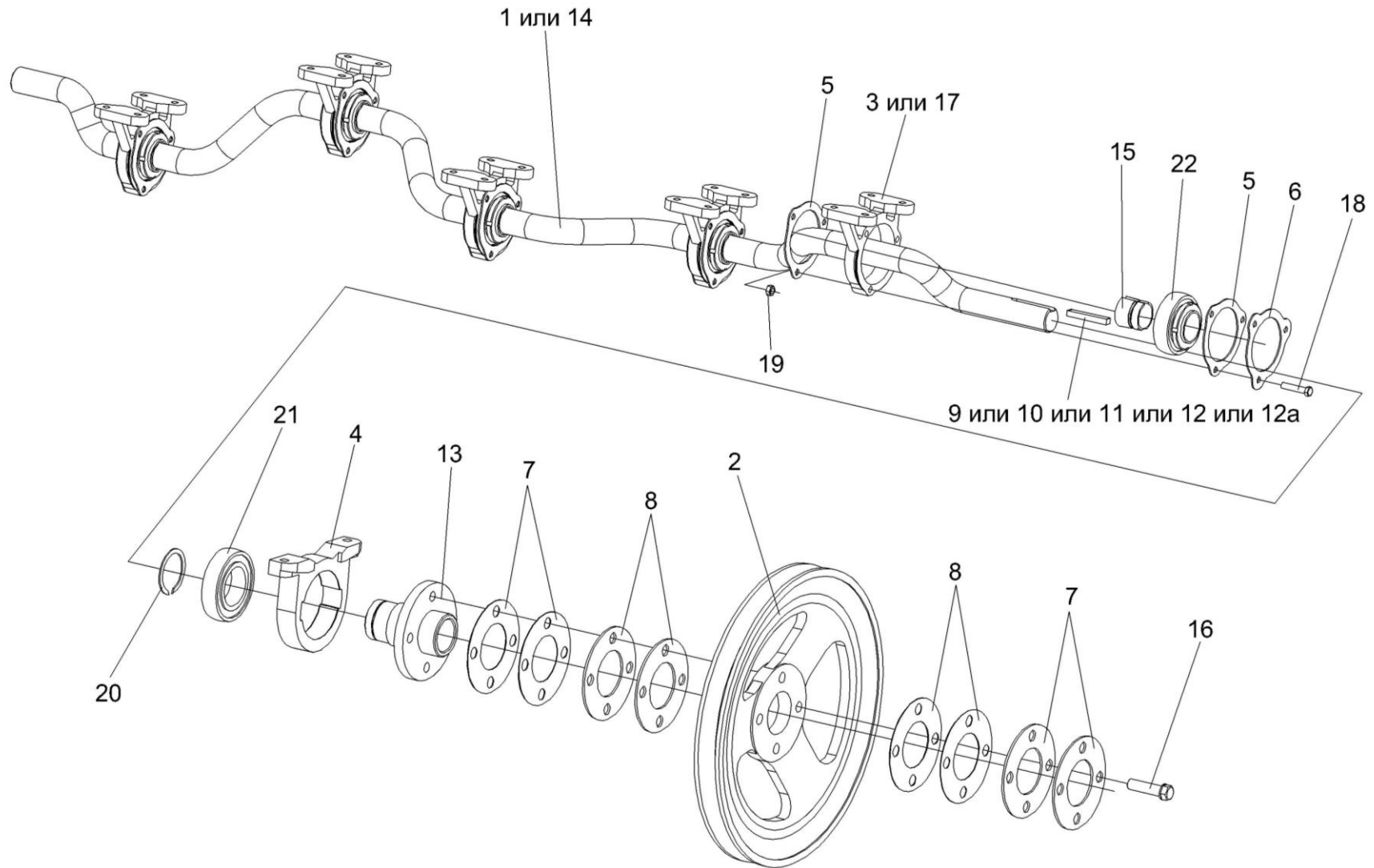


Рисунок 93 – Вал коленчатый ведущий КЗК-12-0212070

№ рис	№ поз	Обозначение	Наименование	Куда входит	
				Обозначение	Кол. на 1 сб.ед.
ВАЛ КОЛЕНЧАТЫЙ ВЕДУЩИЙ КЗК-12-0212070 (рисунок 93)					
93	1-22	КЗК-12-0212070	Вал коленчатый ведущий	КЗК-12-0212040	1
	2,4,7,8, 13,16,20,21	КЗК-10-0212060	Шкив	КЗК-12-0212070	1
	1	КЗК-12-0212601	Вал ведущий	КЗК-10-0212060	1
	2	КЗК 0212102Г	Шкив	КЗК-10-0212060	1
	3	КЗК 0212202	Корпус подшипника	КЗК-12-0212070	5
	4	КЗК 0212204	Корпус	КЗК-10-0212060	1
	5	КЗК 0212401	Фланец	КЗК-12-0212070	10
	6	КЗК 0212404	Шайба стопорная	КЗК-12-0212070	10
	7	КЗК 0212406	Прокладка	КЗК-10-0212060	4 наиб.кол
	8	КЗК 0212407	Прокладка	КЗК-10-0212060	6 наиб.кол
	9	КЗК 0212604	Шпонка клиновая	КЗК-12-0212070	1 подбор
	10	КЗК 0212604-01	Шпонка клиновая	КЗК-12-0212070	1 подбор
	11	КЗК 0212604-02	Шпонка клиновая	КЗК-12-0212070	1 подбор
12	КЗК 0212604-03	Шпонка клиновая	КЗК-12-0212070	1 подбор	
12a	КЗК 0212604-04	Шпонка клиновая	КЗК-12-0212070	1 подбор	
13	КЗК-10-0212603	Ступица	КЗК-10-0212060	1	

№ рис	№ поз	Обозначение	Наименование	Куда входит	
				Обозначение	Кол. на 1 сб.ед.
93	14	PCM-10Б.01.38.607А	Вал коленчатый ведущий	КЗК-12-0212070	1
	15	PCM-10Б.01.38.609	Втулка закрепительная	КЗК-12-0212070	5
	16	УЭС 0100603А-05	Болт	КЗК-10-0212060	4
	17	54-20121	Корпус подшипника	КЗК-12-0212070	5
	18		Болт М8-6ех40 – 7796	КЗК-12-0212070	15
	19		Гайка М8-6G – 5915	КЗК-12-0212070	15
	20		Кольцо В55 – 13940	КЗК-10-0212060	1
	21		Подшипник 1580211 С17	КЗК-10-0212060	1
	22		Подшипник 380708Т2 С17	КЗК-12-0212070	5

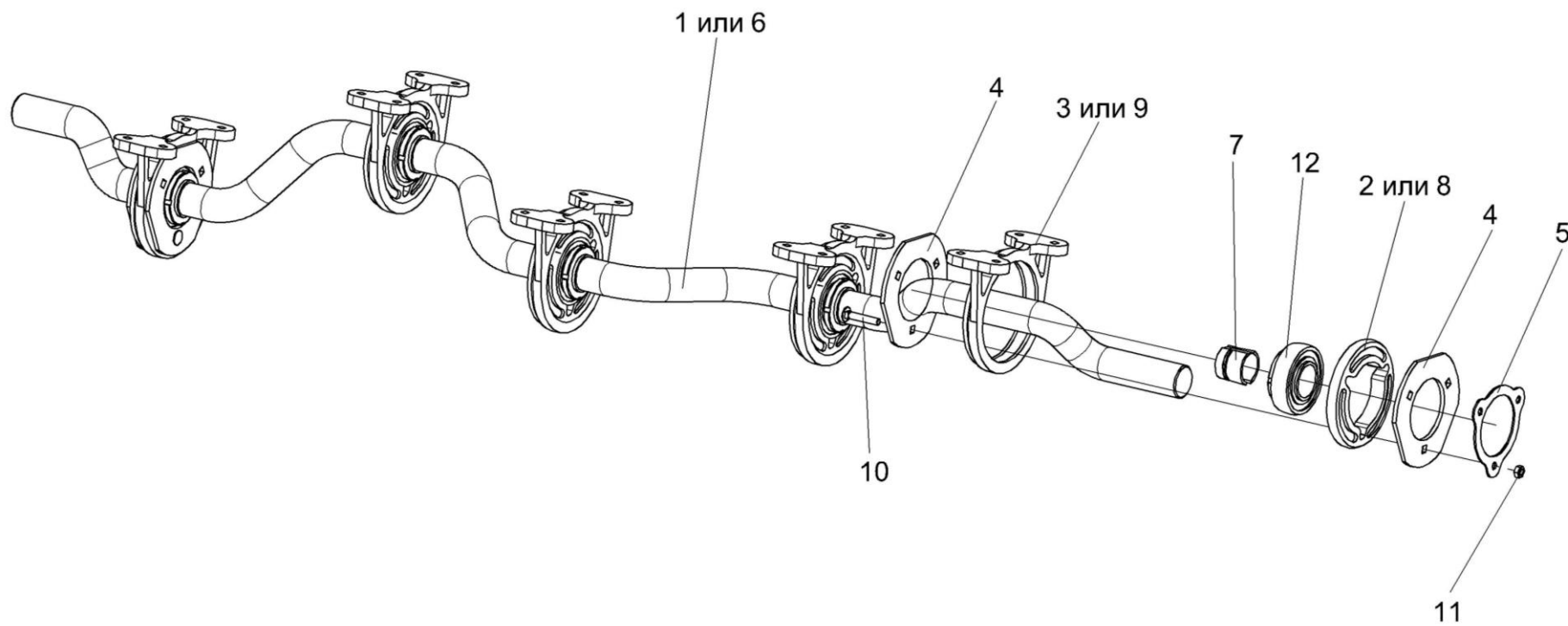


Рисунок 94 – Вал коленчатый ведомый КЗК-12-0212080

№ рис	№ поз	Обозначение	Наименование	Куда входит	
				Обозначение	Кол. на 1 сб.ед.
ВАЛ КОЛЕЧАТЫЙ ВЕДОМЫЙ КЗК-12-0212080 (рисунок 94)					
94	1-12	КЗК-12-0212080	Вал коленчатый ведомый	КЗК-12-0212040	1
	1	КЗК-12-0212602	Вал ведомый	КЗК-12-0212080	1
	2	КЗК 0212001	Амортизатор	КЗК-12-0212080	5
	3	КЗК 0212203А	Корпус подшипника	КЗК-12-0212080	5
	4	КЗК 0212403А	Фланец	КЗК-12-0212080	10
	5	КЗК 0212404	Шайба стопорная	КЗК-12-0212080	5
	6	РСМ-10Б.01.38.608А	Вал коленчатый ведомый	КЗК-12-0212080	1
	7	РСМ-10Б.01.38.609	Втулка закрепительная	КЗК-12-0212080	1
	8	54-00558	Амортизатор	КЗК-12-0212080	5
	9	54-20002А	Корпус подшипника	КЗК-12-0212080	5
	10		Болт М8-6ех45 – 7802	КЗК-12-0212080	15
	11		Гайка М8-6G – 5915	КЗК-12-0212080	15
12		Подшипник 380708Т2 С17	КЗК-12-0212080	5	

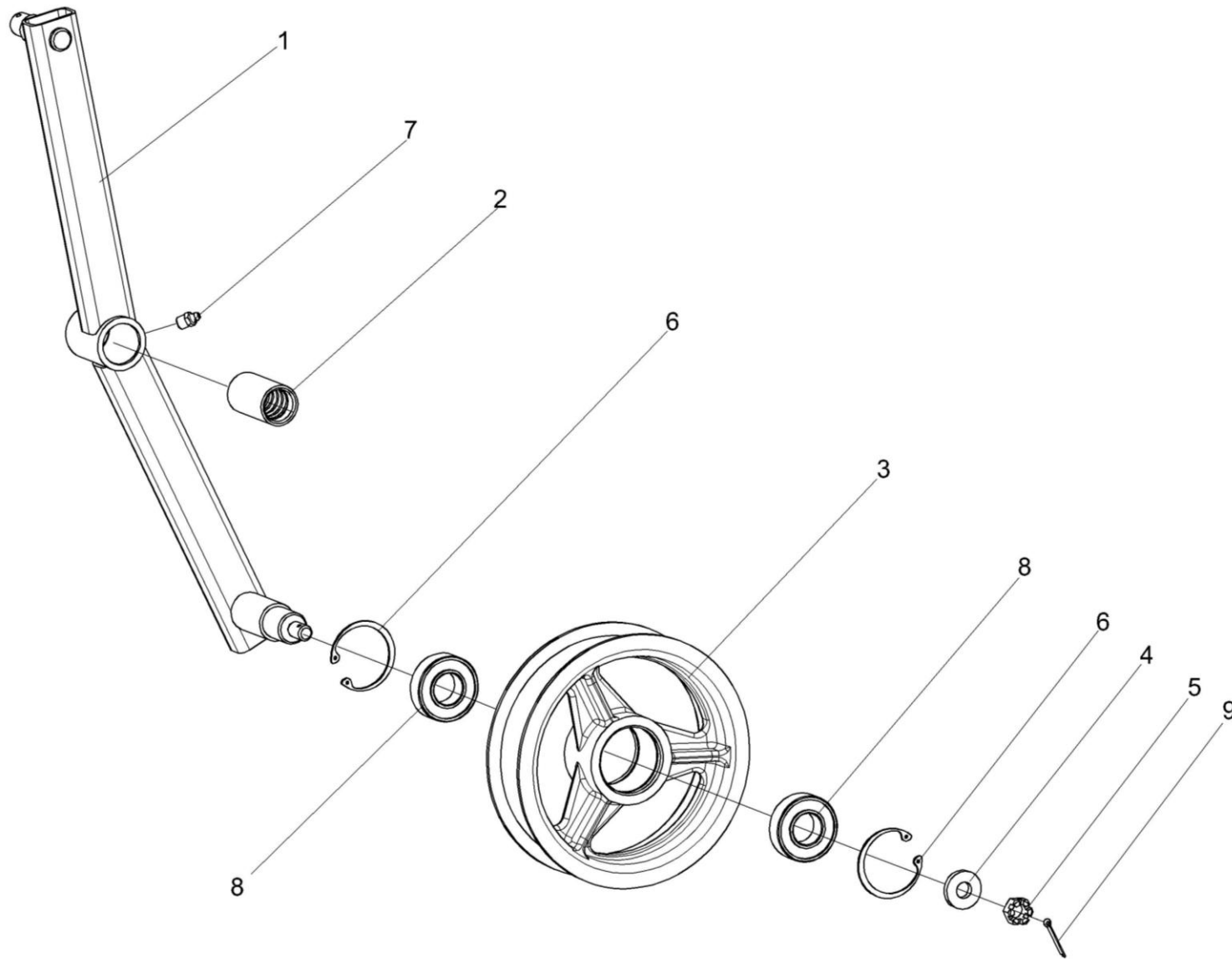


Рисунок 95 – Рычаг КЗК 0202400В

№ рис	№ поз	Обозначение	Наименование	Куда входит	
				Обозначение	Кол. на 1 сб.ед.
РЫЧАГ КЗК 0202400В (рисунок 95)					
95	1-9	КЗК 0202400В	Рычаг	КЗК-12-0202000Б-03	1
	1,2	КЗК 0202730	Рычаг	КЗК 0202400В	1
	1	КЗК 0202740	Рычаг	КЗК 0202730	1
	2	КЗК 0202119А	Втулка	КЗК 0202730	1
	3	КПР 6106101-02	Ролик	КЗК 0202400В	1
	4	ПКК 0100411А	Шайба	КЗК 0202400В	1
	5		Гайка М12-6G – 5919	КЗК 0202400В	1
	6		Кольцо В52 – 13943	КЗК 0202400В	2
	7		Масленка 1.2 – 19853	КЗК 0202400В	1
8		Подшипник 180205С17 – 8882	КЗК 0202400В	2	
9		Шплинт 3.2х25 – 397	КЗК 0202400В	1	

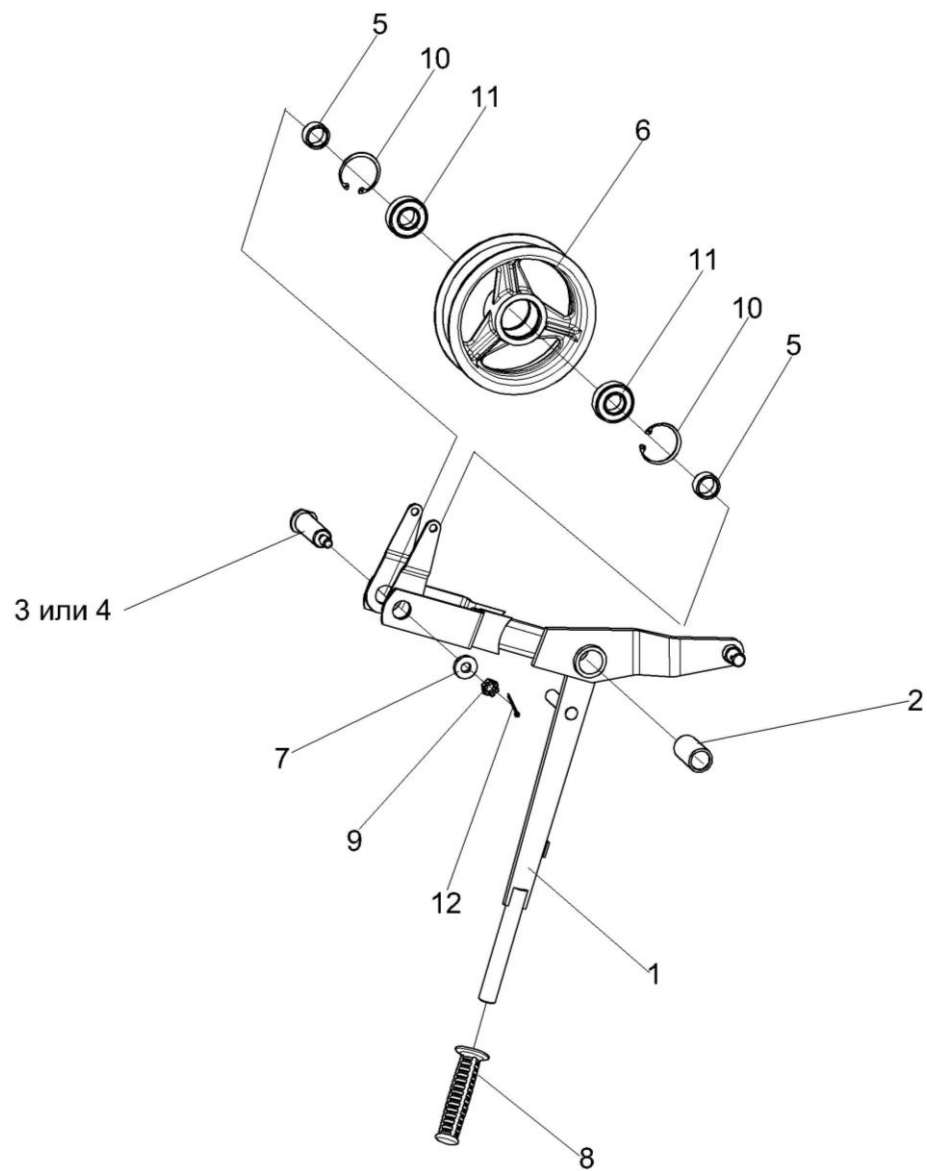


Рисунок 96 – Рычаг КЗК 0202410В

№ рис	№ поз	Обозначение	Наименование	Куда входит	
				Обозначение	Кол. на 1 сб.ед.
РЫЧАГ КЗК 0202410В (рисунок 96)					
96	1-12	КЗК 0202410В	Рычаг	КЗК-12-0202000Б-03	1
	1,2	КЗК 0202940В	Рычаг	КЗК 0202410В	1
	1	КЗК 0202950Б	Рычаг	КЗК 0202940В	1
	2	КЗК 0202127	Втулка	КЗК 0202940В	1
	3	КЗК 0202645А	Ось	КЗК 0202410В	1
	4	КЗК 0202645А-01	Ось	КЗК 0202410В	1
	5	КЗК 0202838	Втулка	КЗК 0202410В	2
	6	КПР 6106101-02	Ролик	КЗК 0202410В	1
	7	ПКК 0100411А	Шайба	КЗК 0202410В	1
	8		Рукоятка руля левая 3.115-34120	КЗК 0202410В	1
	9		Гайка М12-6G – 5919	КЗК 0202410В	1
	10		Кольцо В52 – 13943	КЗК 0202410В	2
11		Подшипник 180205С17 – 8882	КЗК 0202410В	2	
12		Шплинт 3.2х25 – 397	КЗК 0202410В	1	

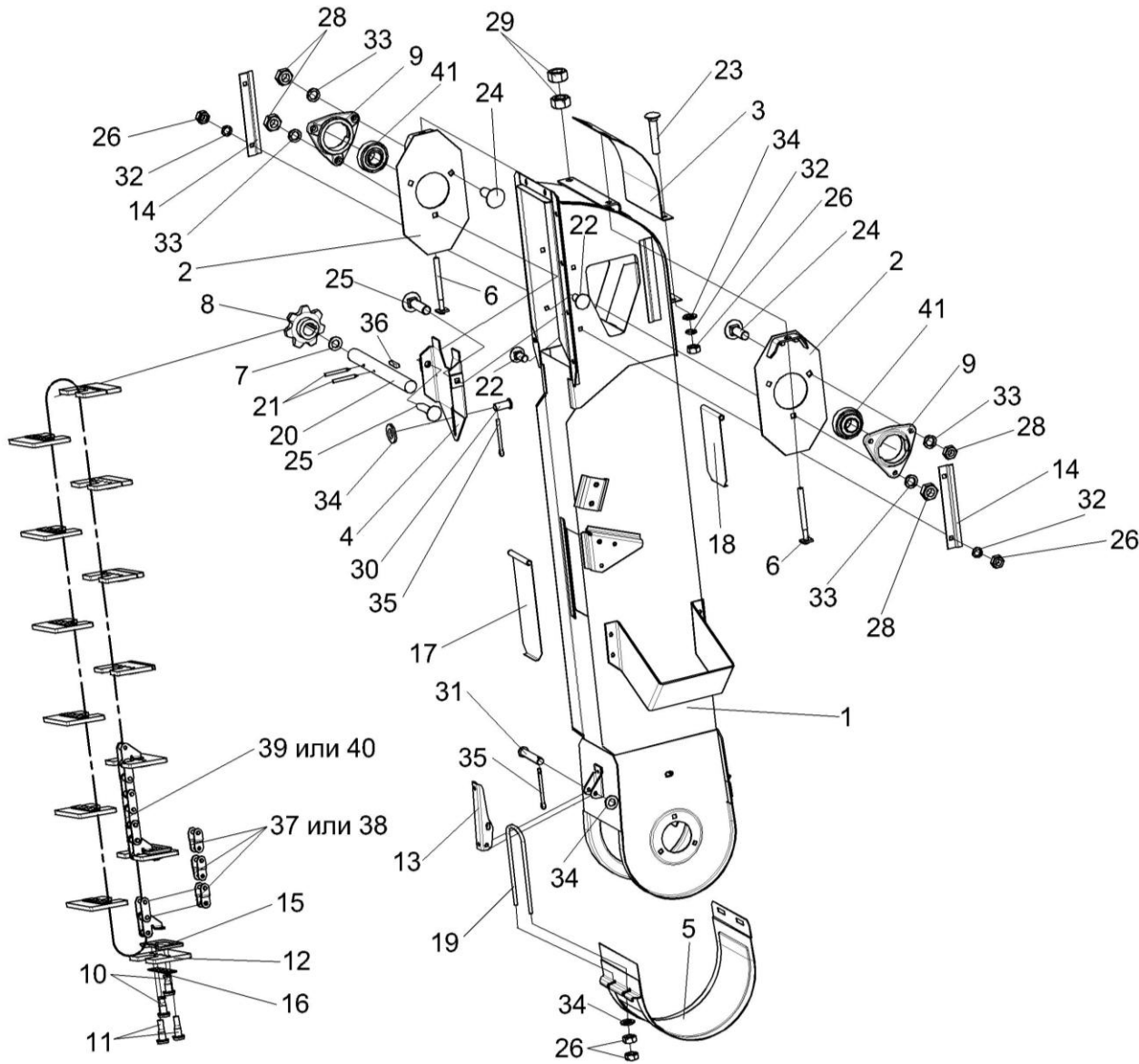


Рисунок 97 – Элеватор колосовой КЗК 0208000А-01

№ рис	№ поз	Обозначение	Наименование	Куда входит	
				Обозначение	Кол. на 1 сб.ед.
ЭЛЕВАТОР КОЛОСОВОЙ КЗК 0208000А-01 (рисунок 97)					
97	1-41	КЗК 0208000А-01	Элеватор колосовой	КЗК-12-0202000Б-03	1
	10-12,15, 16,37-40	КЗР 0208080Б	Цепь элеватора	КЗК 0208000А-01	1
	1	КЗК 0208010А-01	Корпус	КЗК 0208000А-01	1
	2	КЗР 0208070Б	Пластина	КЗК 0208000А-01	2
	3	КЗР 0208090Б	Крышка	КЗК 0208000А-01	1
	4	КЗР 0208120Б	Вставка	КЗК 0208000А-01	1
	5	КЗР 0208200	Крышка	КЗК 0208000А-01	1
	6	КЗР 0208240	Тяга	КЗК 0208000А-01	2
	7	КЗК-10-0214607	Кольцо	КЗК 0208000А-01	1
	8	КЗК-10-0218611-01	Звездочка	КЗК 0208000А-01	1
	9	КЗР 0101106	Корпус подшипника	КЗК 0208000А-01	2
	10	КЗР 0106607Б	Заклепка	КЗР 0208080Б	26
	11	КЗР 0106607Б-01	Заклепка	КЗР 0208080Б	26
	12	КЗР 0208001Б-01	Скребок	КЗР 0208080Б	13
	13	КЗР 0208432А	Рычаг защелки	КЗК 0208000А-01	1
14	КЗР 0208433А	Накладка	КЗК 0208000А-01	2	
15	КЗР 0208435Б-01	Накладка	КЗР 0208080Б	13	

№ рис	№ поз	Обозначение	Наименование	Куда входит	
				Обозначение	Кол. на 1 сб.ед.
97	16	КЗР 0208436Б	Жесткость	КЗР 0208080Б	13
	17	КЗР 0208441А	Крышка	КЗК 0208000А-01	1
	18	КЗР 0208442	Крышка	КЗК 0208000А-01	1
	19	КЗР 0208601А	Скоба защелки	КЗК 0208000А-01	1
	20	КЗР 0208604Б-01	Вал	КЗК 0208000А-01	1
	21	ПДВ 0123607-01	Винт	КЗК 0208000А-01	1
	22		Болт М8-6х20 – 7802	КЗК 0208000А-01	4
	23		Болт М8-6х35 – 7802	КЗК 0208000А-01	2
	24		Болт М10-6х30 – 7802	КЗК 0208000А-01	4
	25		Болт М10-6х40 – 7802	КЗК 0208000А-01	2
	26		Гайка М8-6G – 5915	КЗК 0208000А-01	12
	28		Гайка М10-6G – 5915	КЗК 0208000А-01	6
	29		Гайка М12-6G – 5915	КЗК 0208000А-01	4
	30		Ось 6-8 b12x18 – 9650	КЗК 0208000А-01	1
	31		Ось 6-8 b12x50 – 9650	КЗК 0208000А-01	1
	32		Шайба 8Т 65Г – 6402	КЗК 0208000А-01	4
	33		Шайба 10Т 65Г – 6402	КЗК 0208000А-01	6
34		Шайба С.8.01 – 11371	КЗК 0208000А-01	10	

№ рис	№ поз	Обозначение	Наименование	Куда входит	
				Обозначение	Кол. на 1 сб.ед.
97	35		Шплинт 2x16 – 397	КЗК 0208000А-01	2
	36		Шпонка 8x7x40 – 23360	КЗК 0208000А-01	1
	37		Звено П-ТРД-38-4600	КЗР 0208080Б	3
	38		Звено П-ТРД-38-46	КЗР 0208080Б	3
	39		Цепь ТРД-38-4600-2-2-6-6 (L=2774 мм, 73 зв.)	КЗР 0208080Б	1
	40		Цепь ТРД-38-46-2-2-6-6 (L=2774 мм, 73 зв.)	КЗР 0208080Б	1
	41		Подшипник 1680206 С17	КЗК 0208000А-01	2

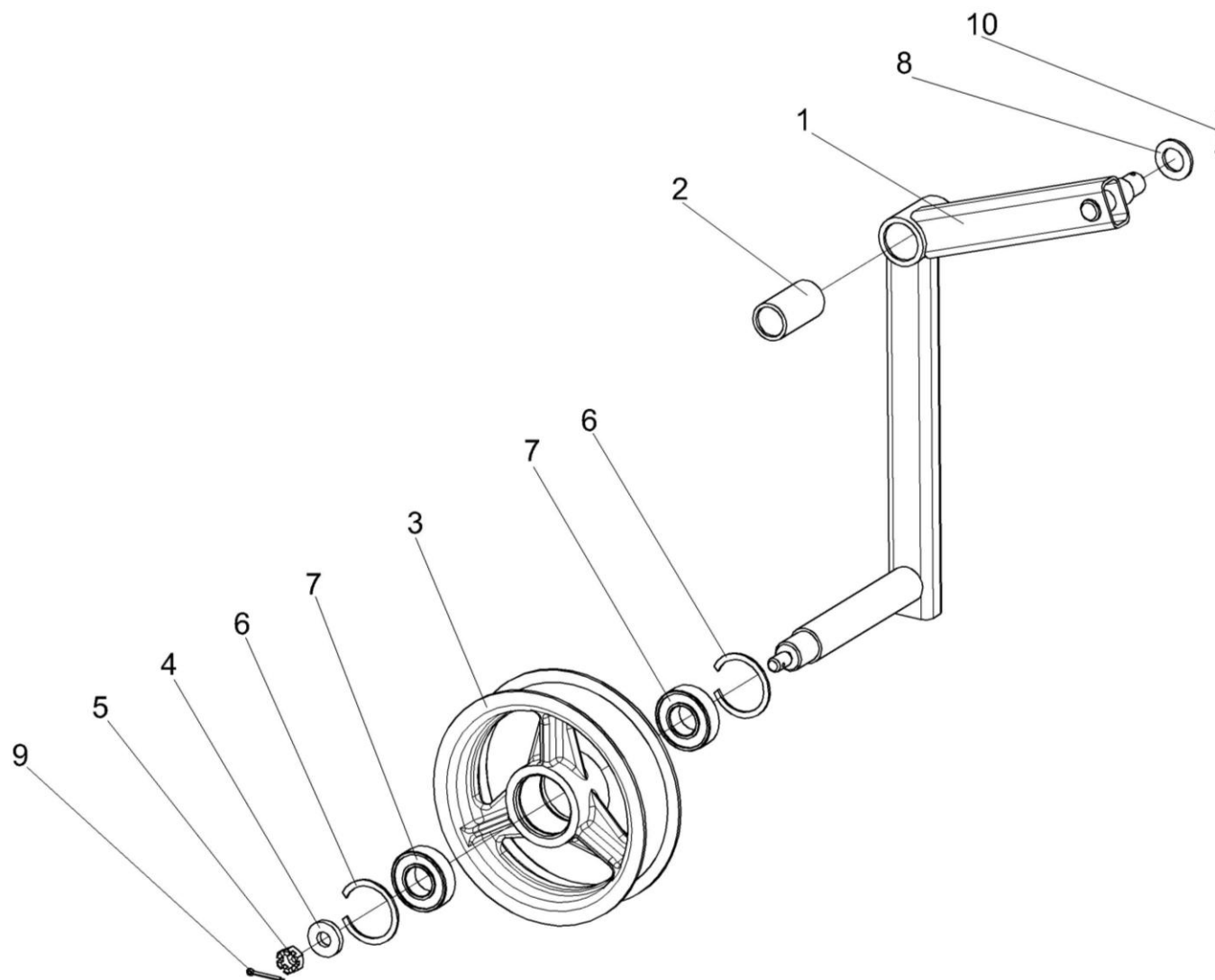


Рисунок 98 – Рычаг КЗК-10-0202440

№ рис	№ поз	Обозначение	Наименование	Куда входит	
				Обозначение	Кол. на 1 сб.ед.
РЫЧАГ КЗК-10-0202440 (рисунок 98)					
98	1-7,9	КЗК-10-0202440	Рычаг	КЗК-12-0202000Б-03	1
	1,2	КЗК-10-0202490	Рычаг	КЗК-10-0202440	1
	1	КЗК-10-0202550	Рычаг	КЗК-10-0202490	1
	2	КЗК 0202127	Втулка	КЗК-10-0202490	1
	3	КПР 6106101-02	Ролик	КЗК-10-0202440	1
	4	ПКК 0100411А	Шайба	КЗК-10-0202440	1
	5		Гайка М12-6G – 5919	КЗК-10-0202440	1
	6		Кольцо В52 – 13943	КЗК-10-0202440	2
	7		Подшипник 180205С17 – 8882	КЗК-10-0202440	2
	8		Шайба С.18.01 – 11371	КЗК-12-0202000Б-03	1
9		Шплинт 3,2х25 – 397	КЗК-10-0202440	1	
10		Шплинт 4х25 – 397	КЗК-12-0202000Б-03	1	

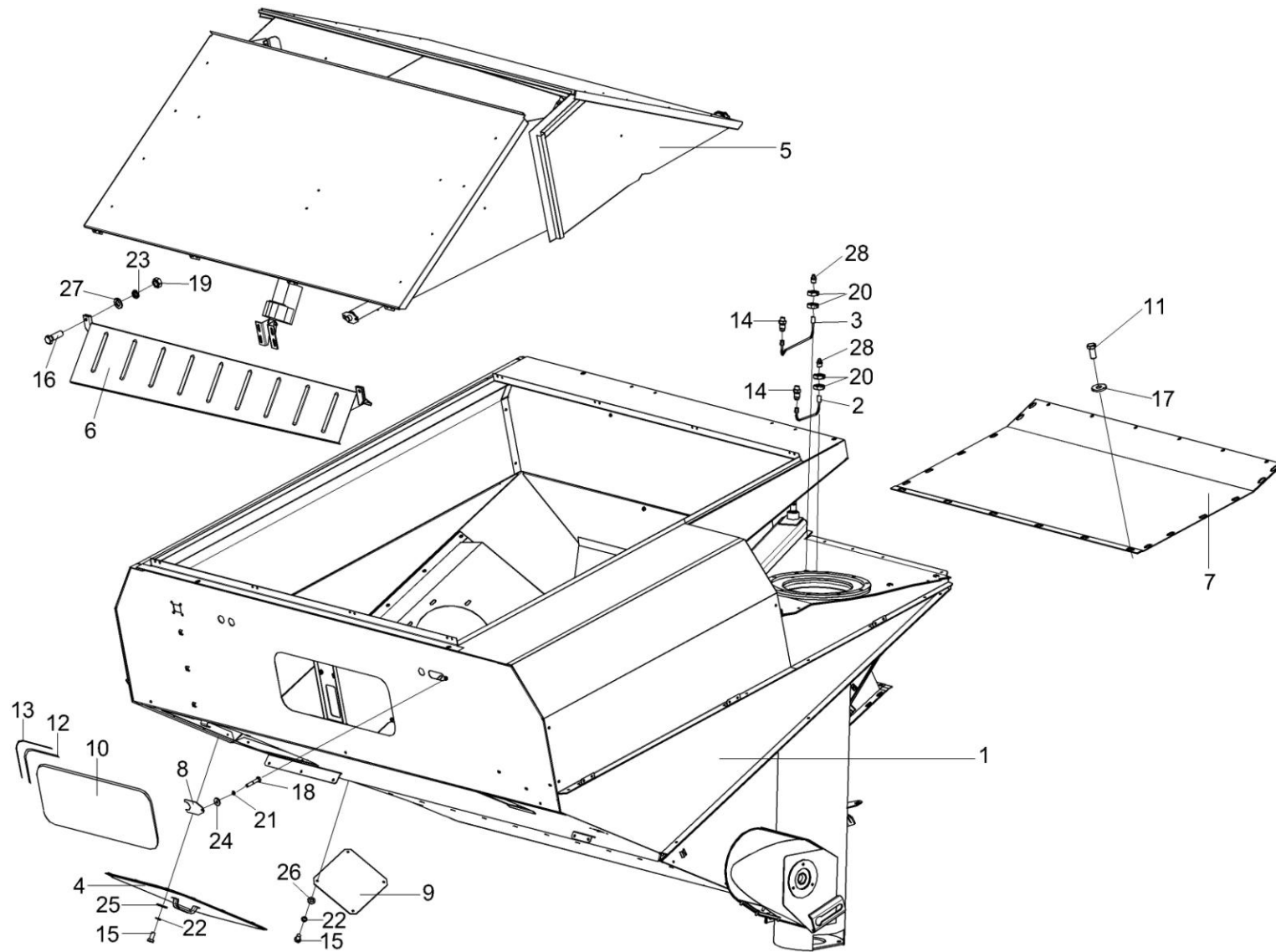


Рисунок 99 – Бункер КЗК-12-0203000Б (лист 1)

№ рис	№ поз	Обозначение	Наименование	Куда входит	
				Обозначение	Кол. на 1 сб. ед.
БУНКЕР КЗК-12-0203000Б (лист 1) (рисунок 100)					
99	1-28	КЗК-12-0203000Б	Бункер	КЗК-12-0100000Б-12	1
	1	КЗК-12-0203010Б	Бункер	КЗК-12-0203000Б	1
	2	КЗК-12-0203610	Маслопровод	КЗК-12-0203000Б	1
	3	КЗК-12-0203610-01	Маслопровод	КЗК-12-0203000Б	1
	4	КЗК-12-0203490А	Крышка	КЗК-12-0100000Б-12	1
	5	КЗК-12-0204000А	Установка крыши	КЗК-12-0203000Б	1
	6	КЗК-10-0203200	Ограждение	КЗК-12-0203000Б	1
	7	КЗК-12-3-0203500	Настил	КЗК-12-0203000Б	1
	8	КЗК-12-0229455	Накладка	КЗК-12-0203000Б	2
	9	КЗК-12-0229449	Крышка	КЗК-12-0203000Б	1
	10	КЗК 0204002	Стекло	КЗК-12-0203000Б	1
	11	КЗР 0202682	Шайба	КЗК-12-0203000Б	6
	12	КИС 0120003Г-06	Уплотнитель	КЗК-12-0203000Б	1
	13	КИС 0120015Д-06	Замок уплотнителя	КЗК-12-0203000Б	1
	14	ПКК 0100614	Штуцер	КЗК-12-0203000Б	2
	15		Болт М8-6х16 – 7796	КЗК-12-0100000Б-12 КЗК-12-0203000Б	12 4
16		Болт М12-6х35 – 7796	КЗК-12-0203000Б	2	

№ рис	№ поз	Обозначение	Наименование	Куда входит	
				Обозначение	Кол. на 1 сб. ед.
99	17		Болт М12-6ех25 – 7796	КЗК-12-0203000Б	6
	18		Болт М6-6ех12 – 7798	КЗК-12-0203000Б	2
	19		Гайка М12-6G – 5915	КЗК-12-0203000Б	16
	20		Гайка М16х1,5-6G – 2526	КЗК-12-0203000Б	4
	21		Шайба 6Т 65Г – 6402	КЗК-12-0203000Б	2
	22		Шайба 8Т 65Г – 6402	КЗК-12-0100000Б-12 КЗК-12-0203000Б	12 10
	23		Шайба 12Т 65Г – 6402	КЗК-12-0203000Б	16
	24		Шайба А 6.01 – 6958	КЗК-12-0203000Б	2
	25		Шайба А 8.01 – 6958	КЗК-12-0100000Б-12	12
	26		Шайба С.8.01 – 11371	КЗК-12-0203000Б	19
	27		Шайба С.12.01 – 11371	КЗК-12-0203000Б	12
	28		Масленка 1.2 – 19853	КЗК-12-0203000Б	2

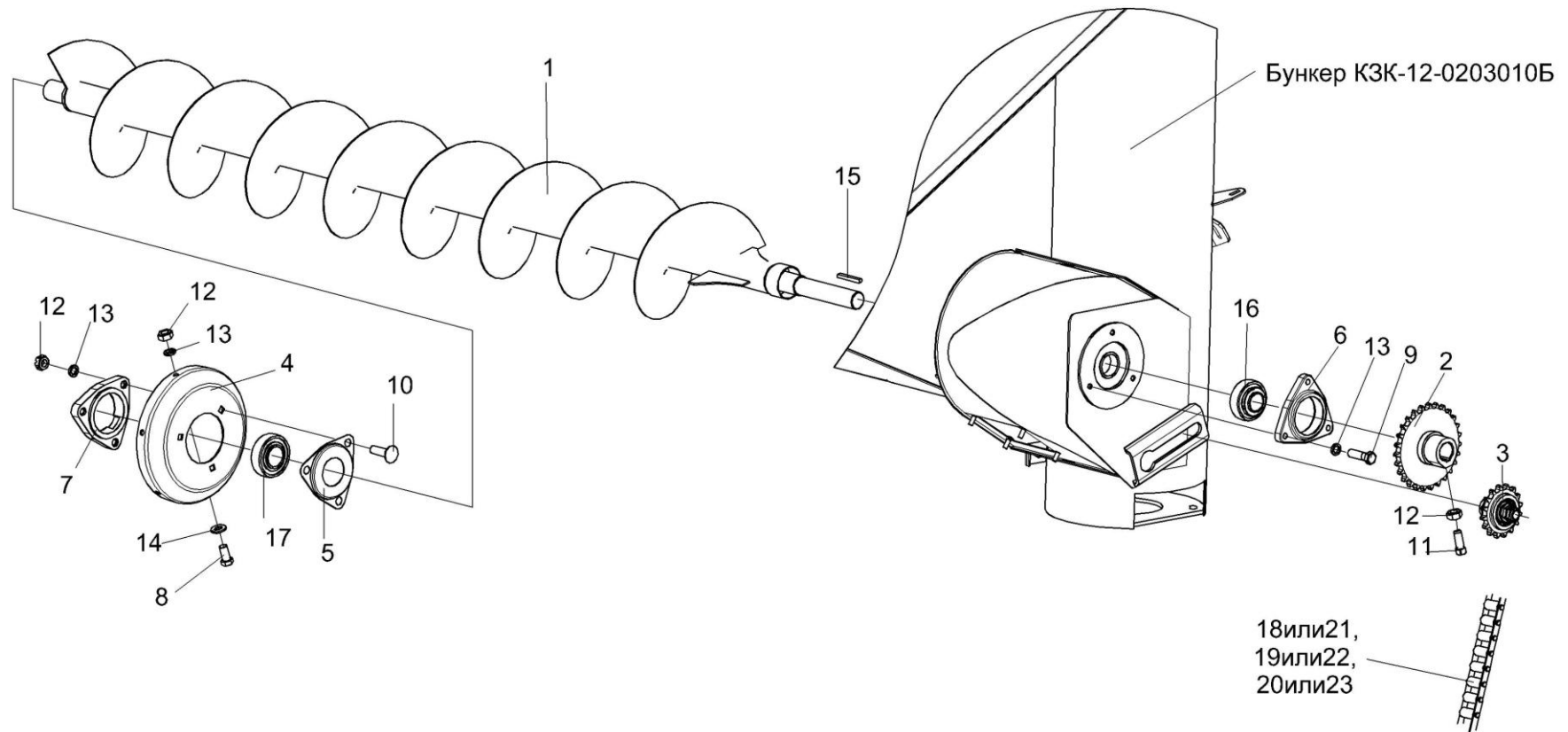


Рисунок 100 – Бункер КЗК-12-0203000Б (лист 2)

№ рис	№ поз	Обозначение	Наименование	Куда входит	
				Обозначение	Кол. на 1 сб. ед.
БУНКЕР КЗК-12-0203000Б (лист 2) (рисунок 100)					
100	1-23	КЗК-12-0203000Б	Бункер	КЗК-12-0100000Б-12	1
	1	КЗК-12-0206020	Шнек	КЗК-12-0203000Б	1
	2	КЗК-12-0203606	Звездочка	КЗК-12-0203000Б	1
	3	КЗР 0219070Б	Звездочка	КЗК-12-0203000Б	1
	4	КЗК 0206409	Фланец	КЗК-12-0203000Б	1
	5	КЗК 0206491	Крышка	КЗК-12-0203000Б	1
	6	КИС 0900101А	Корпус подшипника	КЗК-12-0203000Б	1
	7	КСН 0104101-04	Корпус	КЗК-12-0203000Б	1
	8		Болт М10-6ех20 – 7796	КЗК-12-0203000Б	6
	9		Болт М10-6ех35 – 7796	КЗК-12-0203000Б	3
	10		Болт М10-6ех35 – 7802	КЗК-12-0203000Б	3
	11		Винт В.М10-6ех25 – 1485	КЗК-12-0203000Б	1
	12		Гайка М10-6G – 5915	КЗК-12-0203000Б	11
	13		Шайба 10Т 65Г – 6402	КЗК-12-0203000Б	12
	14		Шайба С.10.01 – 11371	КЗК-12-0203000Б	6
	15		Шпонка 10х8х63 – 23360	КЗК-12-0203000Б	1
16		Подшипник 1680207С17	КЗК-12-0203000Б	1	

№ рис	№ поз	Обозначение	Наименование	Куда входит	
				Обозначение	Кол. на 1 сб. ед.
100	17		Подшипник 1680208С17	КЗК-12-0203000Б	1
	18	ЦЕП 0004007	Цепь шагом 19,05 мм, открытая. ANSI-Einfach-Rollenketten-Amerikanische Bauart, offen ANSI 60-1 DIN 8188/ISO 606 12 A-1 OOZA L=1314.45 мм (69 зв.) ("Optibelt", Германия)	КЗК-12-0203000Б	1
	19		Звено соединительное к цепи шагом 19,05 мм. V-Glied Verbindugsglied mit Splint 12 A-1 Typ S OOZA DIN 8188/ISO606 ("Optibelt", Германия)	КЗК-12-0203000Б	1
	20		Звено переходное к цепи шагом 19,05 мм. V-Glied Gekropftes Glied mit Splint 12 A-1 Typ L OOZA DIN 8188/ISO 606 ("Optibelt", Германия)	КЗК-12-0203000Б	1
	21	ЦЕП 0000073	Цепь 12 А-1 ISO 606 L=1314.45 мм (69 зв.) ("Ditton", Латвия)	КЗК-12-0203000Б	1
	22		Звено С-12 А-1 с шплинтом ISO606 ("Ditton", Латвия)	КЗК-12-0203000Б	1
	23		Звено П-12 А-1 с шплинтом ISO606 ("Ditton", Латвия)	КЗК-12-0203000Б	1

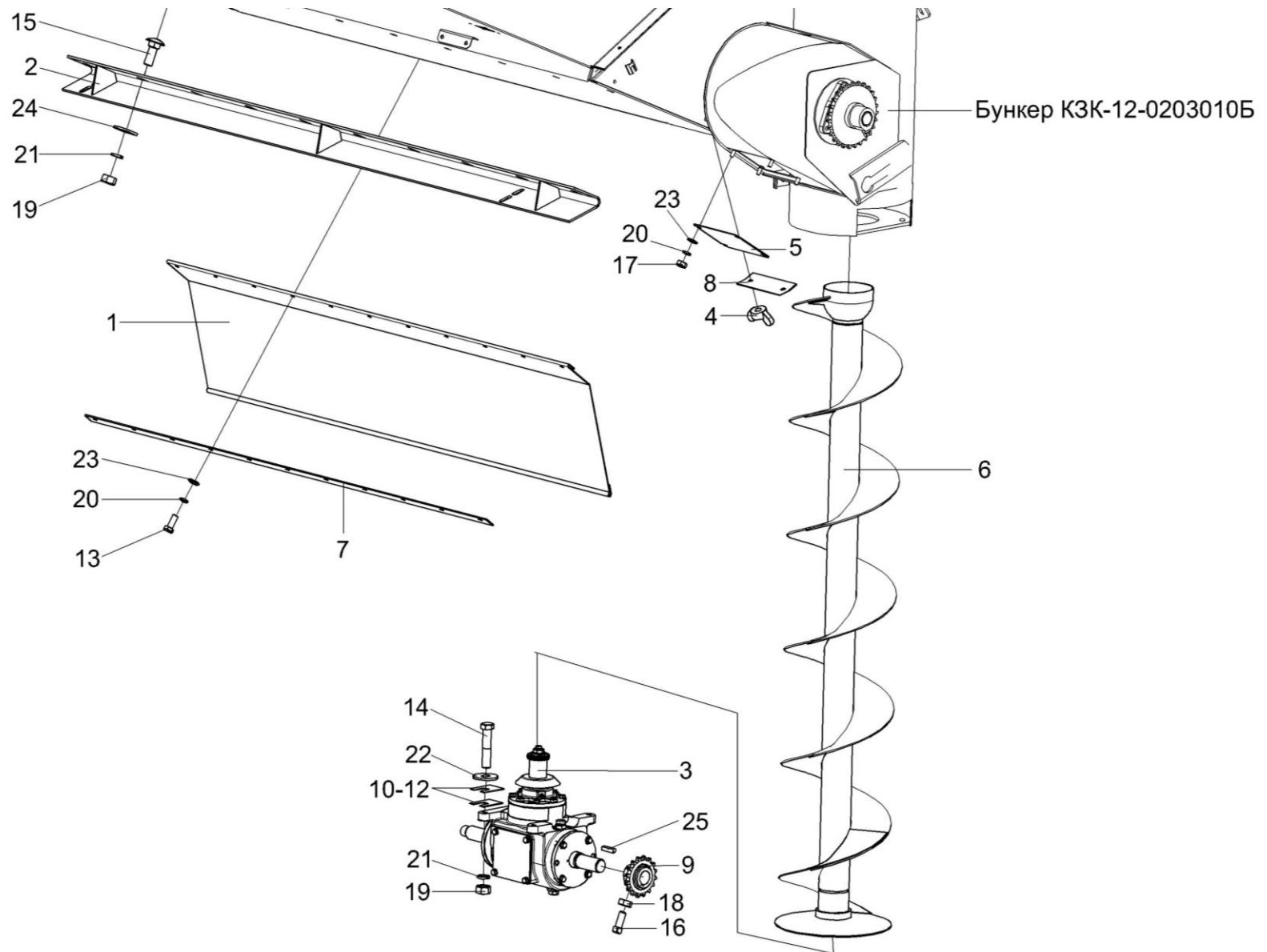


Рисунок 101 – Бункер КЗК-12-0203000Б (лист 3)

№ рис	№ поз	Обозначение	Наименование	Куда входит	
				Обозначение	Кол. на 1 сб. ед.
БУНКЕР КЗК-12-0203000Б (лист 3) (рисунок 101)					
101	1-25	КЗК-12-0203000Б	Бункер	КЗК-12-0100000Б-12	1
	1	КЗК-12-0100380А	Фартук	КЗК-12-0203000Б	1
	2	КЗК-12-0203590	Опора	КЗК-12-0203000Б	1
	3	КЗК-12-0209100-02	Редуктор	КЗК-12-0203000Б	1
	4	КИЛ 0150750	Гайка-барашек	КЗК-12-0203000Б	2
	5	КЗР 0203410Б	Крышка	КЗК-12-0203000Б	1
	6	КЗК-12-0206260	Шнек наклонный	КЗК-12-0203000Б	1
	7	КЗК-10-0203423	Планка	КЗК-12-0203000Б	1
	8	КЗК-10-0203427	Крышка	КЗК-12-0203000Б	1
	9	КЗР 0200629	Звездочка	КЗК-12-0203000Б	1
	10	КРН 0000413	Шайба	КЗК-12-0203000Б	4
	11	КРН 0000413-01	Шайба	КЗК-12-0203000Б	4
	12	КРН 0000413-02	Шайба	КЗК-12-0203000Б	4
	13		Болт М8-6ех20 – 7796	КЗК-12-0203000Б	11
	14		Болт М12-6ех60 – 7796	КЗК-12-0203000Б	4
	15		Болт М12-6ех35 – 7802	КЗК-12-0203000Б	10
16		Винт В.М10-6ех25 – 1485	КЗК-12-0203000Б	1	

№ рис	№ поз	Обозначение	Наименование	Куда входит	
				Обозначение	Кол. на 1 сб. ед.
101	17		Гайка М8-6G – 5915	КЗК-12-0203000Б	4
	18		Гайка М10-6G – 5915	КЗК-12-0203000Б	11
	19		Гайка М12-6G – 5915	КЗК-12-0203000Б	16
	20		Шайба 8Т 65Г – 6402	КЗК-12-0203000Б	10
	21		Шайба 12Т 65Г – 6402	КЗК-12-0203000Б	16
	22		Шайба А 12.01 – 6958	КЗК-12-0203000Б	4
	23		Шайба С.8.01 – 11371	КЗК-12-0203000Б	19
	24		Шайба С.12.01 – 11371	КЗК-12-0203000Б	12
	25		Шпонка 10x8x63 – 23360	КЗК-12-0203000Б	1

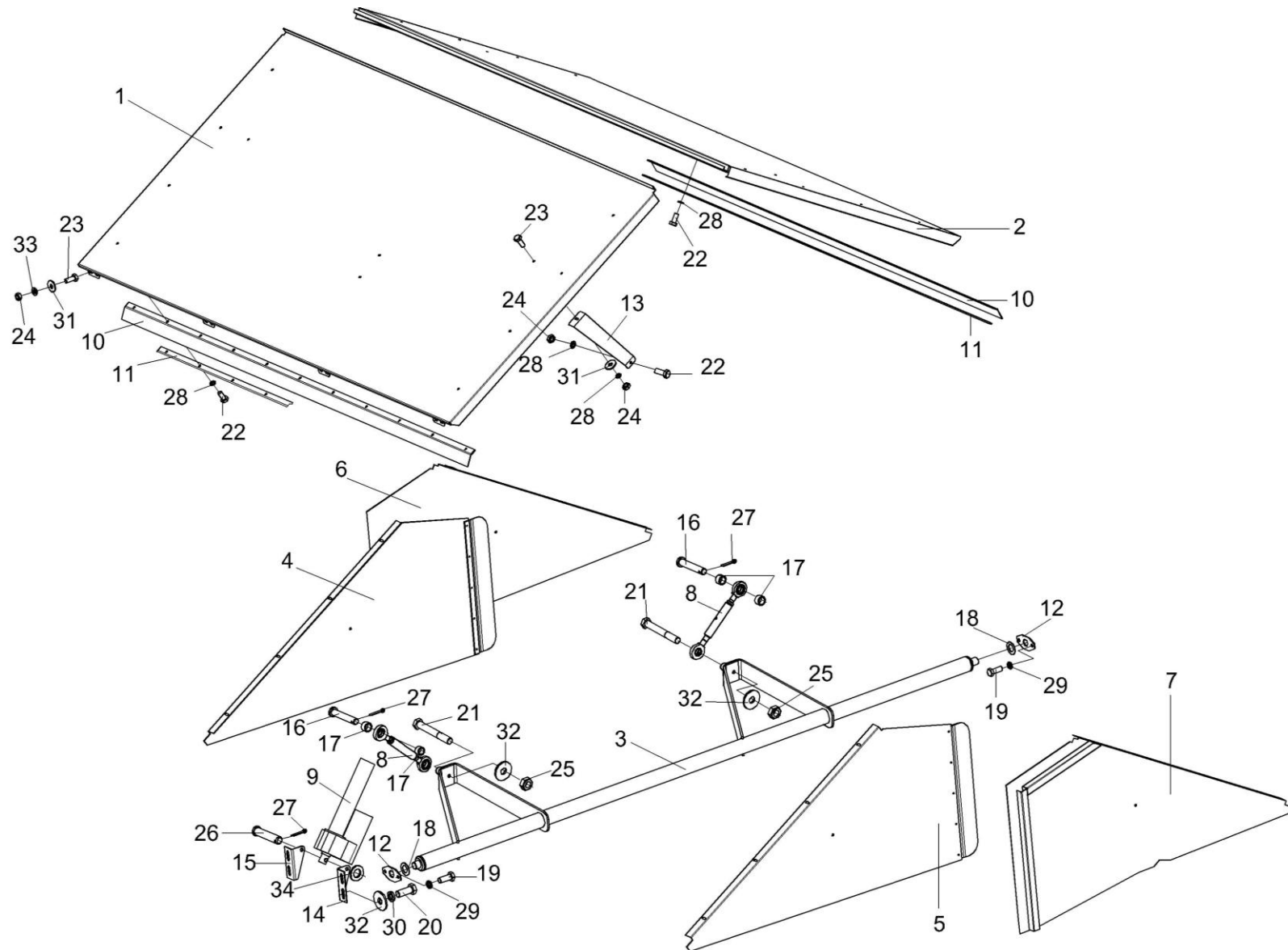


Рисунок 102 – Установка крыши КЗК-12-0204000А

№ рис	№ поз	Обозначение	Наименование	Куда входит	
				Обозначение	Кол. на 1 сб. ед.
УСТАНОВКА КРЫШИ КЗК-12-0204000А (рисунок 102)					
102	1-34	КЗК-12-0204000А	Установка крыши	КЗК-12-0203000Б	1
	1	КЗК-12-0204010А	Панель	КЗК-12-0204000А	1
	2	КЗК-12-0204020А	Панель	КЗК-12-0204000А	1
	3	КЗК-12-0204040А	Рычаг	КЗК-12-0204000А	1
	4	КЗК-12-0204070А	Боковина	КЗК-12-0204000А	1
	5	КЗК-12-0204070А-01	Боковина	КЗК-12-0204000А	1
	6	КЗК-12-0204080А	Боковина	КЗК-12-0204000А	1
	7	КЗК-12-0204080А-01	Боковина	КЗК-12-0204000А	1
	8	КЗК-10-0204180	Стержень	КЗК-12-0204000А	2
	9	КЗК-10-0701390-01 или КЗК-10-0701380-01	Электромеханизм бункера	КЗК-12-0204000А	1
	10	КЗК-12-0204001	Уплотнитель	КЗК-12-0204000А	2
	11	КЗК-12-0204417	Накладка	КЗК-12-0204000А	2
	12	КЗК-10-0204401	Пластина	КЗК-12-0204000А	2
	13	КЗК-10-0204424	Жесткость	КЗК-12-0204000А	4
	14	КЗК-10-0204421	Кронштейн	КЗК-12-0204000А	1
	15	КЗК-10-0204421-01	Кронштейн	КЗК-12-0204000А	1
16	КЗК-10-0204616	Ось	КЗК-12-0204000А	2	

№ рис	№ поз	Обозначение	Наименование	Куда входит	
				Обозначение	Кол. на 1 сб. ед.
102	17	КЗК-10-0204805	Втулка	КЗК-12-0204000А	4
	18	КИЛ 0106482	Шайба	КЗК-12-0204000А	5
	19		Болт М8-6ех20 – 7796	КЗК-12-0204000А	4
	20		Болт М10-6ех25 – 7796	КЗК-12-0204000А	4
	21		Болт М10-6ех75 – 7796	КЗК-12-0204000А	2
	22		Болт М6-6ех14 – 7798	КЗК-12-0204000А	26
	23		Болт М6-6ех16 – 7798	КЗК-12-0204000А	36
	24		Гайка М6-6G – 5915	КЗК-12-0204000А	24
	25		Гайка М10-6G – 5915	КЗК-12-0204000А	2
	26		Ось 6-12 b12x55 – 9650	КЗК-12-0204000А	2
	27		Шплинт 3,2x18 – 397	КЗК-12-0204000А	4
	28		Шайба 6Т 65Г – 6402	КЗК-12-0204000А	44
	29		Шайба 8Т 65Г – 6402	КЗК-12-0204000А	4
	30		Шайба 10Т 65Г – 6402	КЗК-12-0204000А	4
	31		Шайба А 6.01 – 6958	КЗК-12-0204000А	43
	32		Шайба А 10.01 – 6958	КЗК-12-0204000А	6
	33		Шайба С.6.01 – 11371	КЗК-12-0204000А	16
34	Шайба С.12.01 – 11371		КЗК-12-0204000А	2	

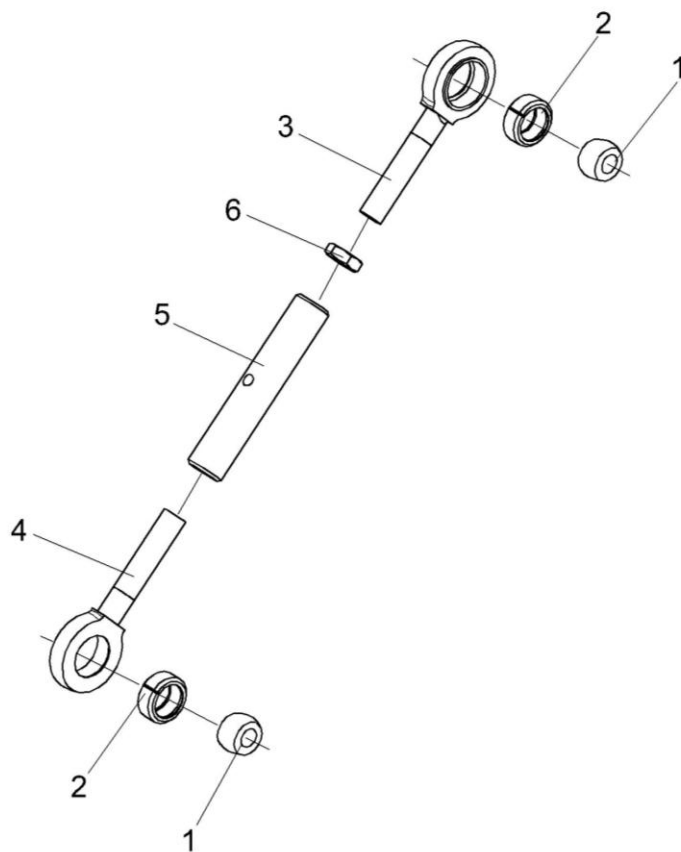


Рисунок 103 – Стержень КЗК-10-0204180

№ рис	№ поз	Обозначение	Наименование	Куда входит	
				Обозначение	Кол. на 1 сб. ед.
СТЕРЖЕНЬ КЗК-10-0204180 (рисунок 103)					
103	1-6	КЗК-10-0204180	Стержень	КЗК-12-0204000А	2
	1-3	КЗК-10-0204170	Стержень	КЗК-10-0204180	1
	1,2,4	КЗК-10-0204170-01	Стержень	КЗК-10-0204180	1
	1	КЗК-10-0204611	Шарнир	КЗК-10-0204170	1
				КЗК-10-0204170-01	1
	2	КЗК-10-0204612	Втулка	КЗК-10-0204170	1
				КЗК-10-0204170-01	1
	3	КЗК-10-0204614	Головка	КЗК-10-0204170	1
	4	КЗК-10-0204614-01	Головка	КЗК-10-0204170-01	1
5	КЗК-10-0204804	Стяжка	КЗК-10-0204180	1	
6		Гайка М16х1,5-6G – 2526	КЗК-10-0204180	1	

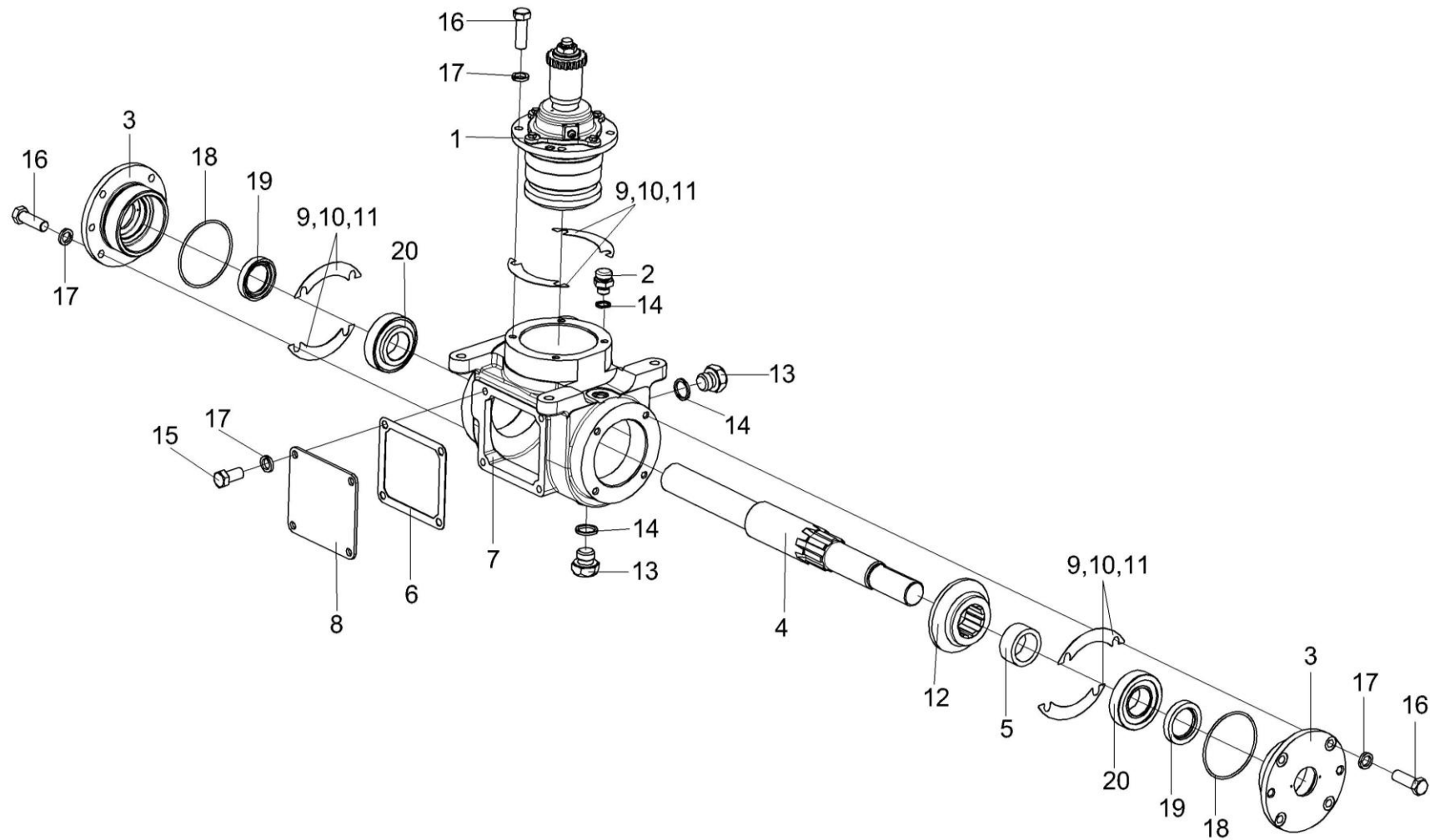


Рисунок 104 – Редуктор КЗК-12-0209100-02

№ рис	№ поз	Обозначение	Наименование	Куда входит	
				Обозначение	Кол. на 1 сб. ед.
РЕДУКТОР КЗК-12-0209100-02 (рисунок 104)					
104	1-20	КЗК-12-0209100-02	Редуктор	КЗК-12-0203000Б	1
	3,18,19	КЗК-12-0209040	Стакан	КЗК-12-0209100-02	2
	1	КЗК-12-0209020	Стакан	КЗК-12-0209100-02	1
	2	РФ 00.01.000	Сапун	КЗК-12-0209100-02	1
	3	КЗК-12-0209217	Стакан	КЗК-12-0209040	1
	4	КЗК-12-0209616	Вал	КЗК-12-0209100-02	1
	5	КЗК-12-0209807	Втулка	КЗК-12-0209100-02	1
	6	КЗР 0209002	Прокладка	КЗК-12-0209100-02	1
	7	КЗР 0209221	Корпус	КЗК-12-0209100-02	1
	8	КЗР 0209401	Крышка	КЗК-12-0209100-02	1
	9	КЗР 0209503	Прокладка регулировочная	КЗК-12-0209100-02	12 наиб.кол
	10	КЗР 0209503-01	Прокладка регулировочная	КЗК-12-0209100-02	18 наиб.кол
	11	КЗР 0209503-02	Прокладка регулировочная	КЗК-12-0209100-02	26 наиб.кол
	12	КЗК-12-0209602	Шестерня	КЗК-12-0209100-02	1
13		Пробка 2-КГ ¼"	КЗК-12-0209100-02	2	
14	КИС 0118005	Прокладка	КЗК-12-0209100-02	3	

№ рис	№ поз	Обозначение	Наименование	Куда входит	
				Обозначение	Кол. на 1 сб. ед.
104	15		Болт М10-6х20 – 7796	КЗК-12-0209100-02	4
	16		Болт М10-6х30 – 7796	КЗК-12-0209100-02	12
	17		Шайба 10Т 65Г – 6402	КЗК-12-0209100-02	16
	18		Кольцо 090-095-30-2-2 – 18829/9833	КЗК-12-0209040	1
	19		Манжета 2.2-40х60 – 8752	КЗК-12-0209040	1
	20		Подшипник 7508А – 27365	КЗК-12-0209100-02	2

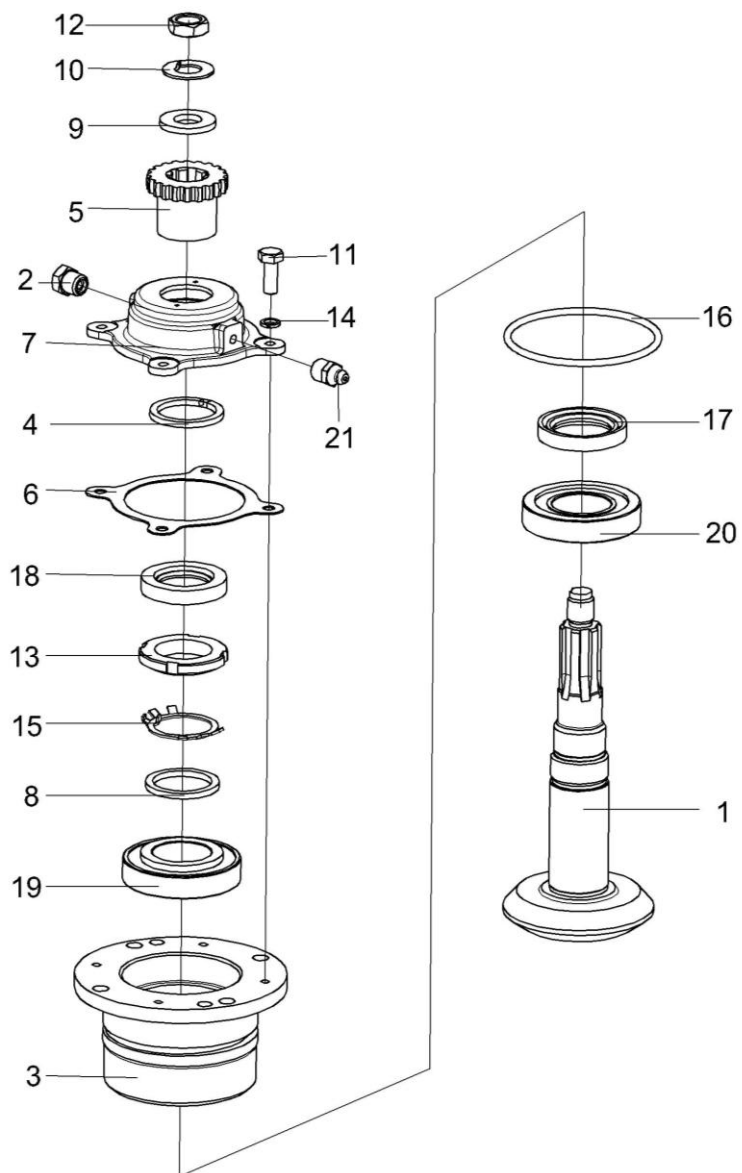


Рисунок 105 – Стакан КЗК-12-0209020

№ рис	№ поз	Обозначение	Наименование	Куда входит	
				Обозначение	Кол. на 1 сб. ед.
СТАКАН КЗК-12-0209020 (рисунок 105)					
105	1-21	КЗК-12-0209020	Стакан	КЗК-12-0209100-02	1
	7,18	КЗР 0209130	Крышка	КЗК-12-0209020	1
	1	КЗК-12-0209070	Вал-шестерня	КЗК-12-0209020	1
	2	КУЖ 0108010	Клапан предохранительный	КЗК-12-0209020	1
	3	КЗК-12-0209101	Стакан	КЗК-12-0209020	1
	4	КЗК-12-0209611	Кольцо	КЗК-12-0209020	1
	5	КЗК-12-0209631	Полумуфта	КЗК-12-0209020	1
	6	КЗР 0209001	Прокладка	КЗК-12-0209020	1
	7	КЗР 0209222	Крышка	КЗР 0209130	1
	8	КЗР 0209801	Шайба	КЗК-12-0209020	1
	9	ПКК 0117434	Шайба	КЗК-12-0209020	1
	10	ПКК 0117435	Шайба	КЗК-12-0209020	1
	11		Болт М6-6ex16 – 7798	КЗК-12-0209020	4
	12		Гайка М18x1,5-6G – 2526	КЗК-12-0209020	1
	13		Гайка М39x1,5-6H – 11871	КЗК-12-0209020	1
14		Шайба 6.65Г – 6402	КЗК-12-0209020	4	
15		Шайба 39.01 – 11872	КЗК-12-0209020	1	

№ рис	№ поз	Обозначение	Наименование	Куда входит	
				Обозначение	Кол. на 1 сб. ед.
105	16		Кольцо 098-105-46-2-2 – 18829/9833	КЗК-12-0209020	1
	17		Манжета 1.2-40x60-1 – 8752	КЗК-12-0209020	1
	18		Манжета 2.2-35x58-1 – 8752	КЗР 0209130	1
	19		Подшипник 7208А – 27365	КЗК-12-0209020	1
	20		Подшипник 7508А – 27365	КЗК-12-0209020	1
	21		Масленка 1.1 – 19853	КЗК-12-0209020	1

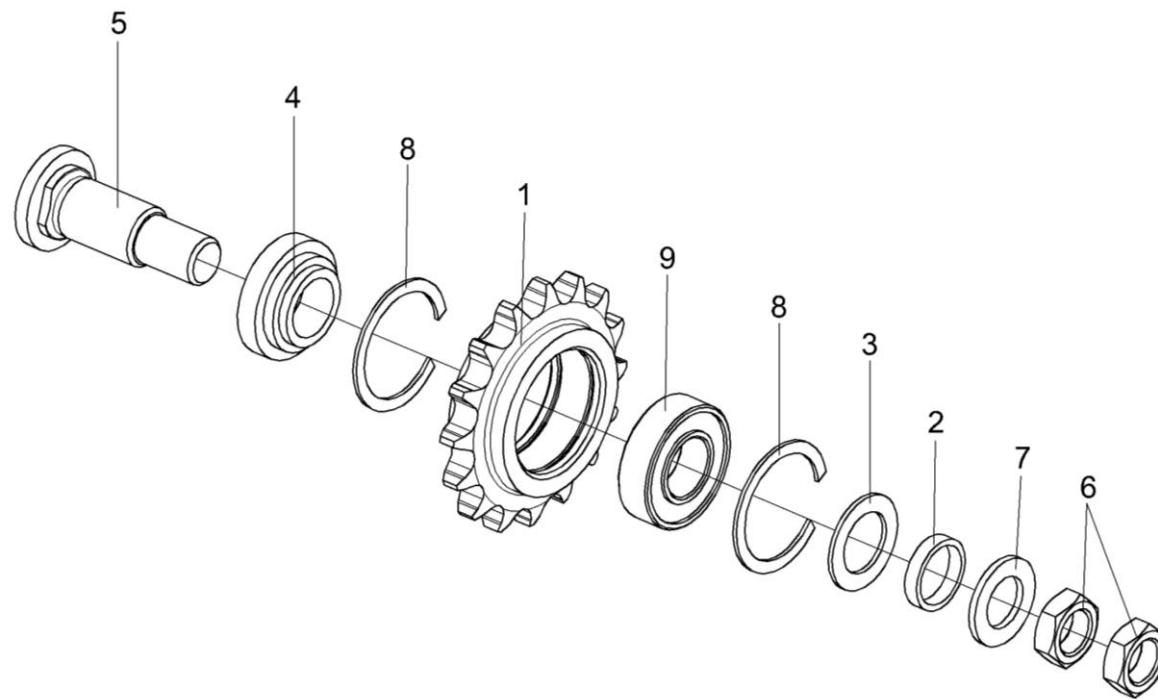


Рисунок 106 – Звездочка КЗР 0219070Б

№ рис	№ поз	Обозначение	Наименование	Куда входит	
				Обозначение	Кол. на 1 сб. ед.
ЗВЕЗДОЧКА КЗР 0219070Б (рисунок 106)					
106	1-9	КЗР 0219070Б	Звездочка	КЗК-12-0203000Б	1
	1	КЗР 0219607А	Звездочка	КЗР 0219070Б	1
	2	КЗР 0202825-07	Втулка	КЗР 0219070Б	1
	3	КИС 0105438	Шайба специальная	КЗР 0219070Б	4
	4	КИС 0114632	Втулка	КЗР 0219070Б	1
	5	КИС 0114647Б-03	Ось	КЗР 0219070Б	1
	6		Гайка М20х1,5-6G – 2526	КЗР 0219070Б	2
	7		Шайба С.20.01 – 11371	КЗР 0219070Б	1
	8		Кольцо В52 – 13941	КЗР 0219070Б	2
9		Подшипник 180205С17 – 8882	КЗР 0219070Б	1	

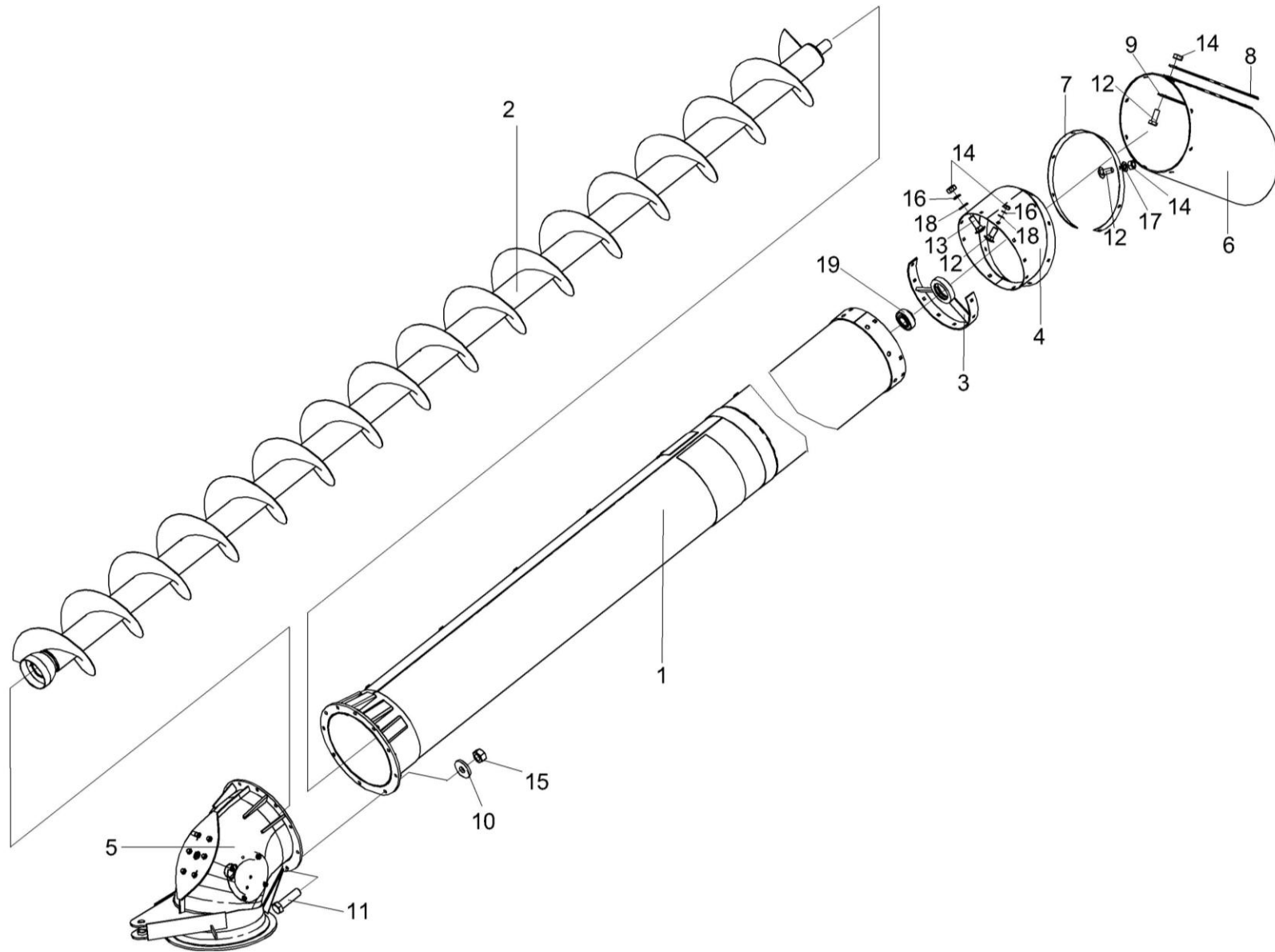


Рисунок 107 – Шнек с отводом КЗК-12-0206000А

№ рис	№ поз	Обозначение	Наименование	Куда входит	
				Обозначение	Кол. на 1 сб. ед.
ШНЕК С ОТВОДОМ КЗК-12-0206000А (рисунок 107)					
107	1-19	КЗК-12-0206000А	Шнек с отводом	КЗК-12-0100000Б-12	1
	1	КЗК-12-0206040	Кожух	КЗК-12-0206000А	1
	2	КЗК-12-0206180А	Шнек поворотный выгрузной	КЗК-12-0206000А	1
	3	КЗК-12-0206190А	Опора	КЗК-12-0206000А	1
	4	КЗК-12-0206210А	Кожух	КЗК-12-0206000А	1
	5	КЗК-12-0206230А	Отвод с редуктором	КЗК-12-0206000А	1
	6	КЗК-12-0206007А	Фартук	КЗК-12-0206000А	1
	7	КЗР 0206428А	Обечайка	КЗК-12-0206000А	2
	8	КЗР 0206451А	Планка	КЗК-12-0206000А	1
	9	КЗР 0206451А-01	Планка	КЗК-12-0206000А	2
	10	КЗР 0202682	Шайба	КЗК-12-0206000А	10
	11		Болт М12-6ех40 – 7796	КЗК-12-0206000А	10
	12		Болт М8-6ех20 – 7796	КЗК-12-0206000А	14
	13		Болт М8-6ех25 – 7802	КЗК-12-0206000А	8
	14		Гайка М8-6G – 5915	КЗК-12-0206000А	22
	15		Гайка М12-6G – 5915	КЗК-12-0206000А	10
16		Шайба 8 65Г – 6402	КЗК-12-0206230А	10	

№ рис	№ поз	Обозначение	Наименование	Куда входит	
				Обозначение	Кол. на 1 сб. ед.
107	17		Шайба С.8.01 – 11371	КЗК-12-0206000А	8
	18		Шайба А 8.01 – 6958	КЗК-12-0206000А	10
	19		Подшипник 1680207С17	КЗК-12-0206000А	1

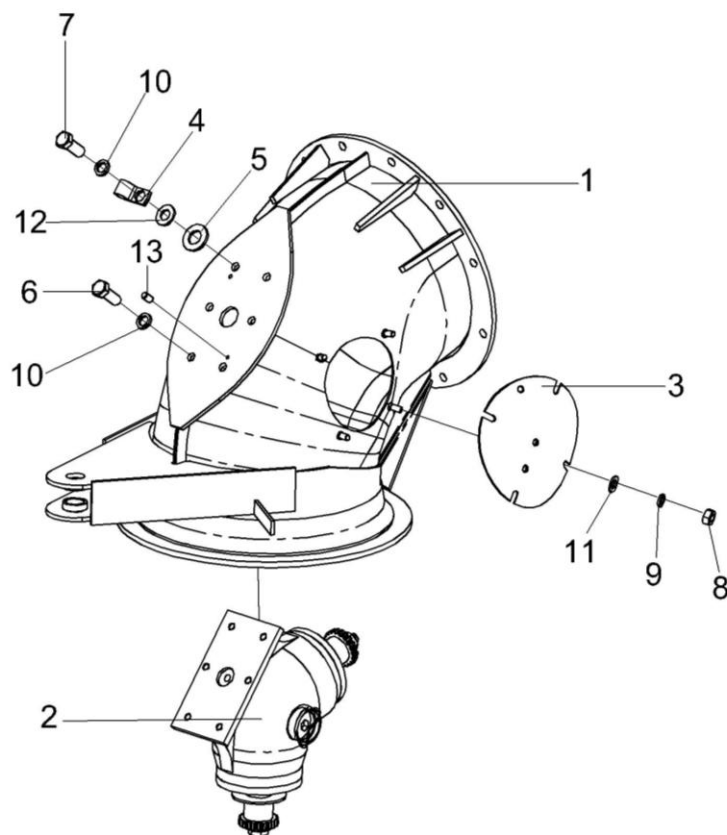


Рисунок 108 – Отвод с редуктором КЗК-12-0206230А

№ рис	№ поз	Обозначение	Наименование	Куда входит	
				Обозначение	Кол. на 1 сб. ед.
ОТВОД С РЕДУКТОРОМ КЗК-12-0206230А (рисунок 108)					
108	1-13	КЗК-12-0206230А	Отвод с редуктором	КЗК-12-0206000А	1
	1	КЗК-12-0206240А	Отвод	КЗК-12-0206230А	1
	2	КЗК-12-0210000	Редуктор	КЗК-12-0206230А	1
	3	КЗР 0206120В-01	Крышка	КЗК-12-0206230А	1
	4	УЭС 0700800-02	Хомут	КЗК-12-0206230А	1
	5	КЗР 0221417	Шайба	КЗК-12-0206230А	6
	6		Болт М10-6ех25 – 7796	КЗК-12-0206230А	5
	7		Болт М10-6ех30 – 7796	КЗК-12-0206230А	1
	8		Гайка М8-6G – 5915	КЗК-12-0206230А	4
	9		Шайба 8Т 65Г – 6402	КЗК-12-0206230А	4
	10		Шайба 10Т 65Г – 6402	КЗК-12-0206230А	6
	11		Шайба С.8.01 – 11371	КЗК-12-0206230А	4
	12		Шайба А10.01 – 10450	КЗК-12-0206230А	1
13		Штифт 6х12 – 3128	КЗК-12-0206230А	2	

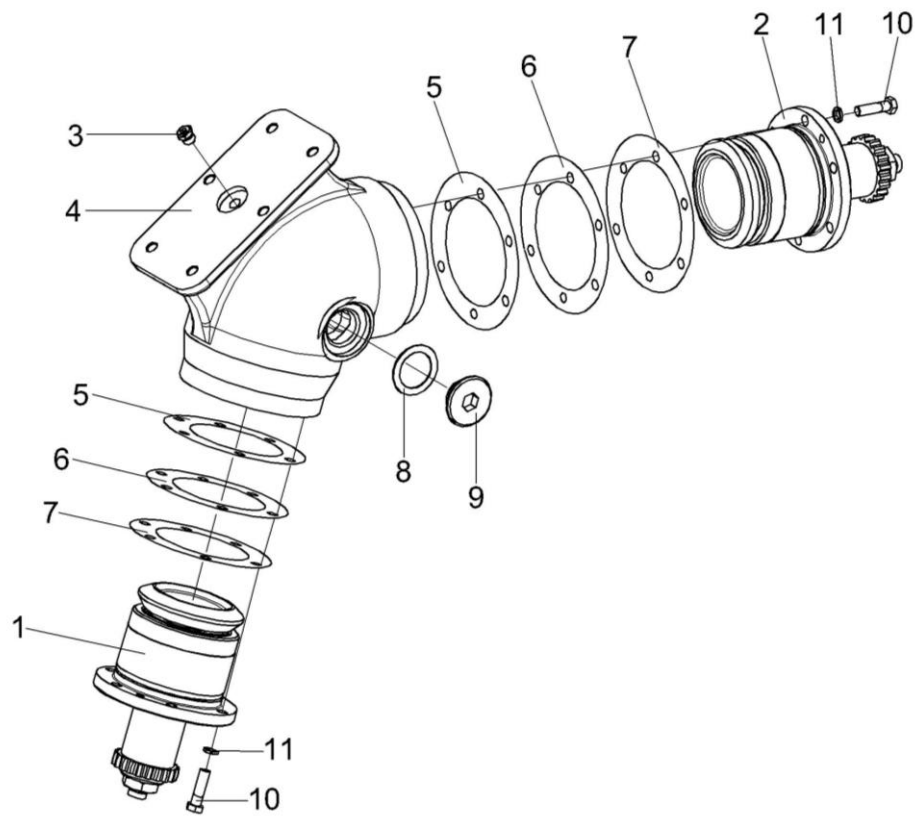


Рисунок 109 – Редуктор КЗК-12-0210000

№ рис	№ поз	Обозначение	Наименование	Куда входит	
				Обозначение	Кол. на 1 сб. ед.
РЕДУКТОР КЗК-12-0210000 (рисунок 109)					
109	1-11	КЗК-12-0210000	Редуктор	КЗК-12-0206230А	1
	1	КЗК-12-0210010	Стакан	КЗК-12-0210000	1
	2	КЗК-12-0210020	Стакан	КЗК-12-0210000	1
	3	КУЖ 0108010	Клапан предохранительный	КЗК-12-0210000	1
	4	КЗК-12-0210201	Корпус	КЗК-12-0210000	1
	5	КЗК-12-0210501	Прокладка	КЗК-12-0210000	8 наиб.кол
	6	КЗК-12-0210501-01	Прокладка	КЗК-12-0210000	12 наиб.кол
	7	КЗК-12-0210501-02	Прокладка	КЗК-12-0210000	8 наиб.кол
	8	КЗР 0210001А	Прокладка	КЗК-12-0210000	1
	9	КЗР 0210603А	Пробка	КЗК-12-0210000	1
	10		Болт М8-6х30 – 7796	КЗК-12-0210000	12
11		Шайба 8Т 65Г – 6402	КЗК-12-0210000	12	

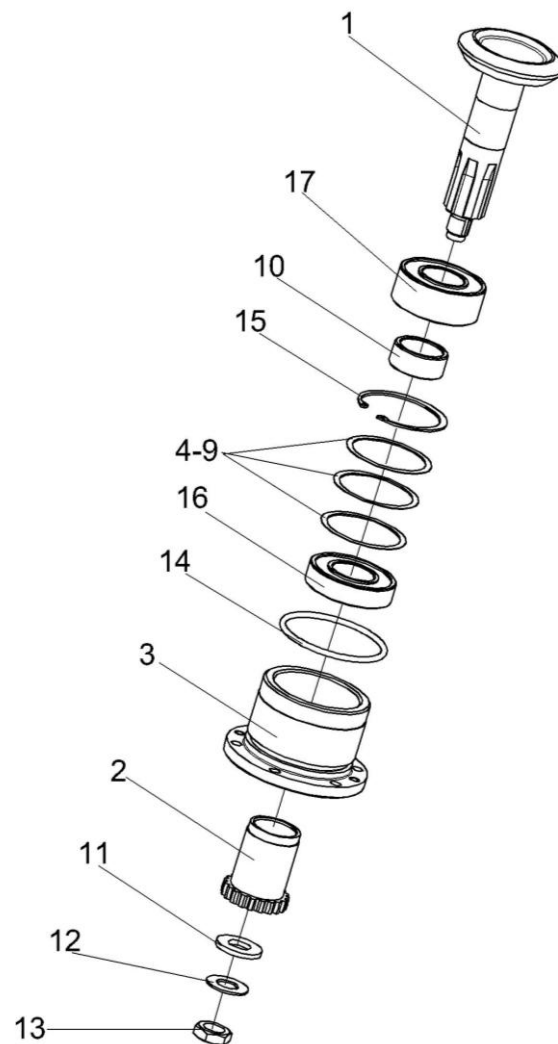


Рисунок 110 – Стакан КЗК-12-0210010

№ рис	№ поз	Обозначение	Наименование	Куда входит	
				Обозначение	Кол. на 1 сб. ед.
СТАКАН КЗК-12-0210010 (рисунок 110)					
110	1-17	КЗК-12-0210010	Стакан	КЗК-12-0210000	1
	1	КЗК-12-0210030	Вал-шестерня	КЗК-12-0210010	1
	2	КЗК-12-0209631	Полумуфта	КЗК-12-0210010	1
	3	КЗК-12-0210202	Стакан	КЗК-12-0210010	1
	4	КЗК-12-0210801	Кольцо	КЗК-12-0210010	1 подбор
	5	КЗК-12-0210801-01	Кольцо	КЗК-12-0210010	1 подбор
	6	КЗК-12-0210801-02	Кольцо	КЗК-12-0210010	1 подбор
	7	КЗК-12-0210801-03	Кольцо	КЗК-12-0210010	1 подбор
	8	КЗК-12-0210801-04	Кольцо	КЗК-12-0210010	1 подбор
	9	КЗК-12-0210801-05	Кольцо	КЗК-12-0210010	1 подбор
	10	КЗК-12-0210802	Втулка	КЗК-12-0210010	1
	11	ПКК 0117434	Шайба	КЗК-12-0210010	1
	12	ПКК 0117435	Шайба	КЗК-12-0210010	1
	13		Гайка М18х1,5-6G – 5916	КЗК-12-0210010	1
	14		Кольцо 082-090-46-2-2 – 18829/9833	КЗК-12-0210010	1
	15		Кольцо В72 – 13943	КЗК-12-0210010	1
	16		Подшипник 180207С17 – 8882	КЗК-12-0210010	1
17		Подшипник BS2-2207-2CS/VT143 ("SKF", Швеция)	КЗК-12-0210010	1	

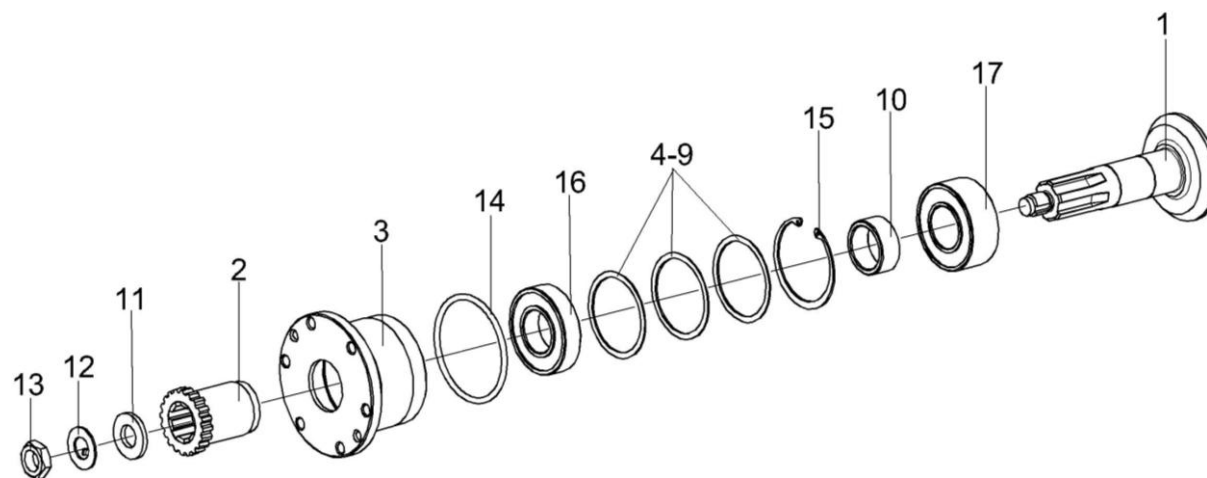


Рисунок 111 – Стакан КЗК-12-0210020

№ рис	№ поз	Обозначение	Наименование	Куда входит	
				Обозначение	Кол. на 1 сб. ед.
СТАКАН КЗК-12-0210020 (рисунок 111)					
111	1-17	КЗК-12-0210020	Стакан	КЗК-12-0210000	1
	1	КЗК-12-0210040	Вал-шестерня	КЗК-12-0210020	1
	2	КЗК-12-0209631	Полумуфта	КЗК-12-0210020	1
	3	КЗК-12-0210202	Стакан	КЗК-12-0210020	1
	4	КЗК-12-0210801	Кольцо	КЗК-12-0210020	1 подбор
	5	КЗК-12-0210801-01	Кольцо	КЗК-12-0210020	1 подбор
	6	КЗК-12-0210801-02	Кольцо	КЗК-12-0210020	1 подбор
	7	КЗК-12-0210801-03	Кольцо	КЗК-12-0210020	1 подбор
	8	КЗК-12-0210801-04	Кольцо	КЗК-12-0210020	1 подбор
	9	КЗК-12-0210801-05	Кольцо	КЗК-12-0210020	1 подбор
	10	КЗК-12-0210802	Втулка	КЗК-12-0210020	1
	11	ПКК 0117434	Шайба	КЗК-12-0210020	1
	12	ПКК 0117435	Шайба	КЗК-12-0210020	1
	13		Гайка М18х1,5-6G – 5916	КЗК-12-0210020	1
	14		Кольцо 082-090-46-2-2 – 18829/9833	КЗК-12-0210010	1
	15		Кольцо В72 – 13943	КЗК-12-0210020	1
	16		Подшипник 180207С17 – 8882	КЗК-12-0210020	1
17		Подшипник BS2-2207-2CS/VT143 ("SKF", Швеция)	КЗК-12-0210020	1	

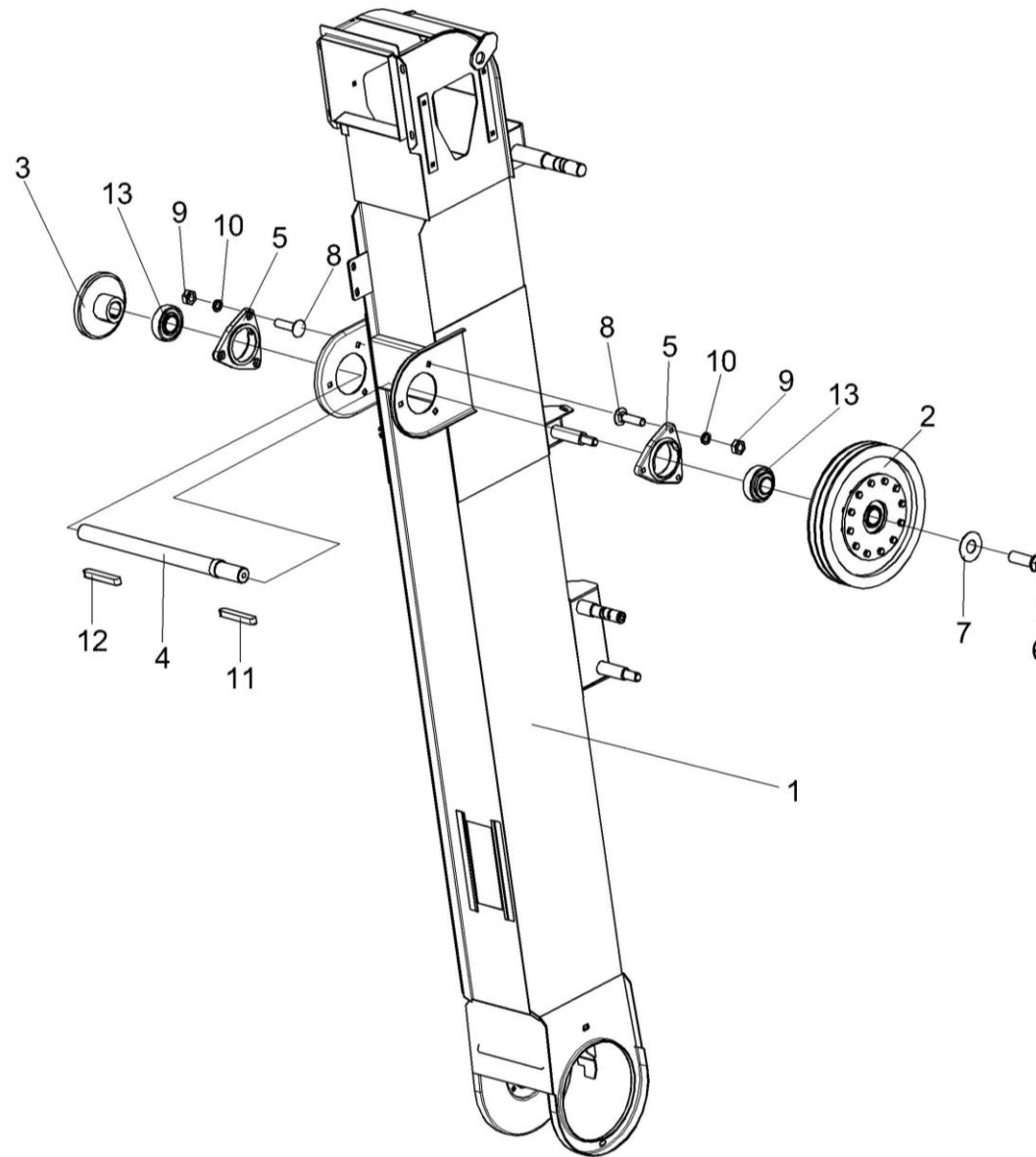


Рисунок 112 – Элеватор зерновой КЗК-10-0214000 (лист 1)

№ рис	№ поз	Обозначение	Наименование	Куда входит	
				Обозначение	Кол. на 1 сб. ед.
ЭЛЕВАТОР ЗЕРНОВОЙ КЗК-10-0214000 (лист 1) (рисунок 112)					
112	1-13	КЗК-10-0214000	Элеватор зерновой	КЗК-12-0100000Б-10	1
	1	КЗК-10-0214010	Корпус	КЗК-10-0214000	1
	2	КЗК-10-0219100	Муфта фрикционная	КЗК-10-0214000	1
	3	КЗК-10-0219604	Звездочка	КЗК-10-0214000	1
	4	КЗК-10-0219605	Вал	КЗК-10-0214000	1
	5	КИС 0900101А	Корпус подшипника	КЗК-10-0214000	2
	6	УЭС 0100603А-01	Болт	КЗК-10-0214000	1
	7	04.140.002	Шайба	КЗК-10-0214000	1
	8		Болт М10-6ех40 – 7802	КЗК-10-0214000	8
	9		Гайка М10-6G – 5915	КЗК-10-0214000	14
	10		Шайба 10Т 65Г – 6402	КЗК-10-0214000	12
	11		Шпонка 10х8х63 – 23360	КЗК-10-0214000	1
	12		Шпонка 10х8х70 – 23360	КЗК-10-0214000	1
13		Подшипник 1680207 С17	КЗК-10-0214000	2	

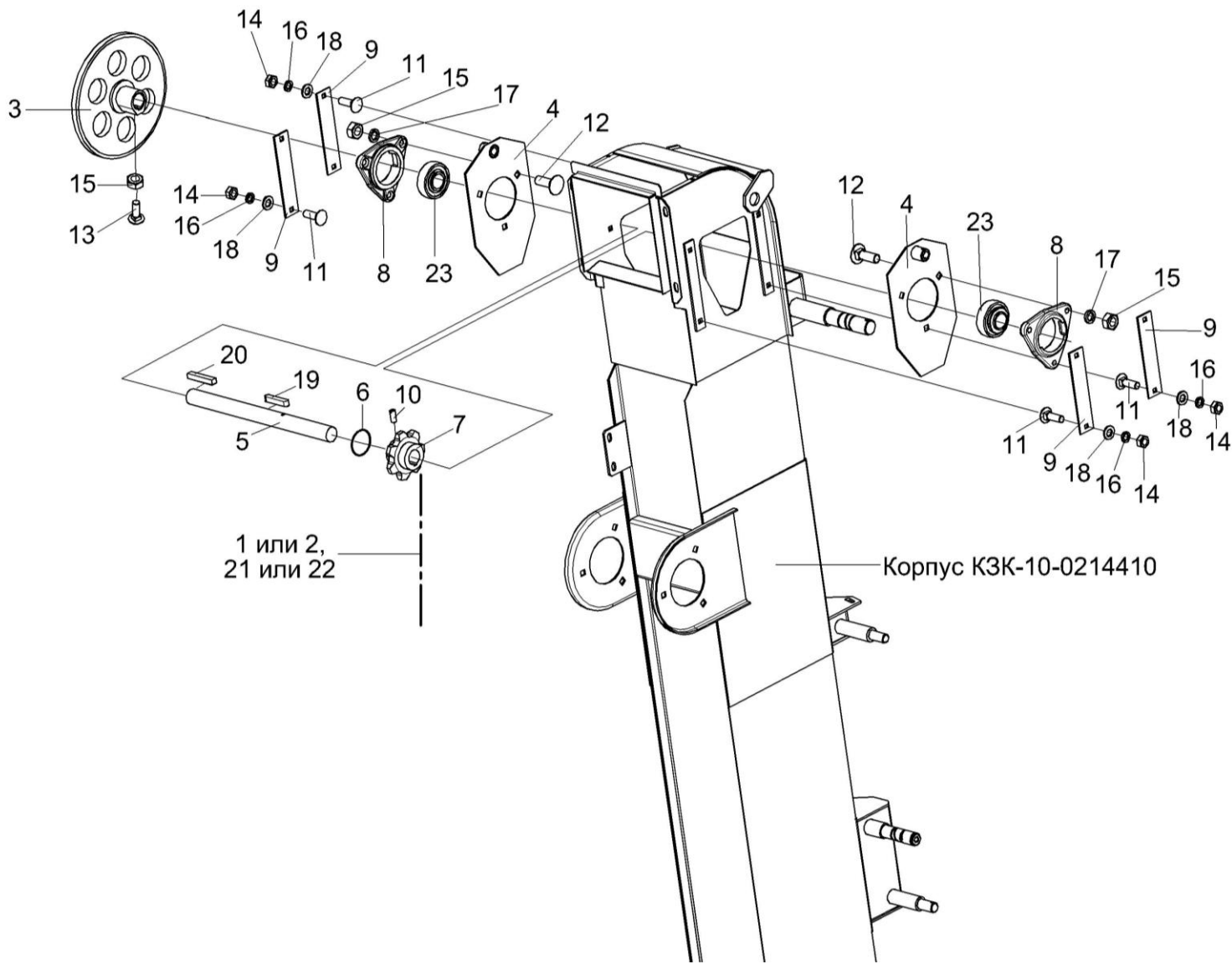


Рисунок 113 – Элеватор зерновой КЗК-10-0214000 (лист 2)

№ рис	№ поз	Обозначение	Наименование	Куда входит	
				Обозначение	Кол. на 1 сб. ед.
ЭЛЕВАТОР ЗЕРНОВОЙ КЗК-10-0214000 (лист 2) (рисунок 113)					
113	1-23	КЗК-10-0214000	Элеватор зерновой	КЗК-12-0100000Б-10	1
	1	КЗК-10-0214140	Цепь элеватора	КЗК-10-0214000	1
	2	КЗК-10-0214160	Цепь элеватора	КЗК-10-0214000	1
	3	КЗК-10-0214170	Звездочка	КЗК-10-0214000	1
	4	КЗР 0214120А	Ползун	КЗК-10-0214000	2
	5	КЗК-10-0214602	Вал	КЗК-10-0214000	1
	6	КЗК-10-0214607	Кольцо	КЗК-10-0214000	1
	7	КЗК-10-0218611-01	Звездочка	КЗК-10-0214000	1
	8	КЗР 0101106	Корпус подшипника	КЗК-10-0214000	2
	9	КЗР 0214421А	Накладка	КЗК-10-0214000	4
	10	ПДВ 0123607-01	Винт	КЗК-10-0214000	1
	11		Болт М8-6ех25 – 7802	КЗК-10-0214000	8
	12		Болт М10-6ех30 – 7802	КЗК-10-0214000	4
	13		Винт В10-6ех30 – 1485	КЗК-10-0214000	2
	14		Гайка М8-6G – 5915	КЗК-10-0214000	17
	15		Гайка М10-6G – 5915	КЗК-10-0214000	14
16		Шайба 8Т 65Г – 6402	КЗК-10-0214000	13	

№ рис	№ поз	Обозначение	Наименование	Куда входит	
				Обозначение	Кол. на 1 сб. ед.
113	17		Шайба 10Т 65Г – 6402	КЗК-10-0214000	12
	18		Шайба С.8.01 – 11371	КЗК-10-0214000	12
	19		Шпонка 8x7x40 – 23360	КЗК-10-0214000	1
	20		Шпонка 8x7x80 – 23360	КЗК-10-0214000	1
	21		Звено С-ТРД-38-4600	КЗК-10-0214000	1
	22		Звено С-ТРД-38-46	КЗК-10-0214000	1
	23		Подшипник 1680206 С17	КЗК-10-0214000	2

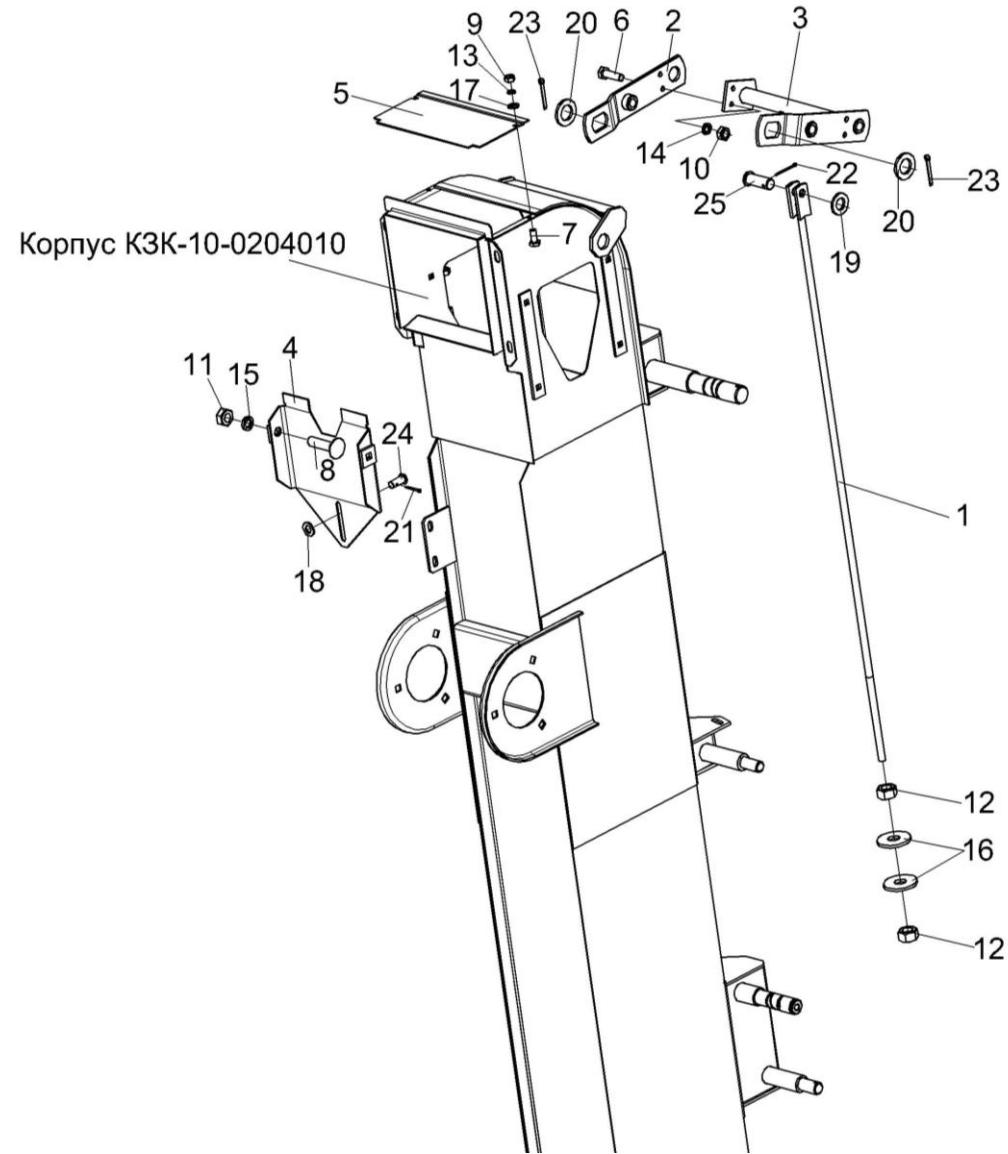


Рисунок 114 – Элеватор зерновой КЗК-10-0214000 (лист 3)

№ рис	№ поз	Обозначение	Наименование	Куда входит	
				Обозначение	Кол. на 1 сб. ед.
ЭЛЕВАТОР ЗЕРНОВОЙ КЗК-10-0214000 (лист 3) (рисунок 114)					
114	1-25	КЗК-10-0214000	Элеватор зерновой	КЗК-12-0100000Б-10	1
	1	КЗК 0214130Б	Тяга	КЗК-10-0214000	1
	2	КЗР 0214100А	Коромысло	КЗК-10-0214000	1
	3	КЗР 0214110Б	Коромысло	КЗК-10-0214000	1
	4	КЗР 0214150Б	Вставка	КЗК-10-0214000	1
	5	КЗР 0214449	Крышка	КЗК-10-0214000	1
	6		Болт М8-6х25 – 7796	КЗК-10-0214000	2
	7		Болт М6-6х14 – 7798	КЗК-10-0214000	2
	8		Болт М10-6х40 – 7802	КЗК-10-0214000	8
	9		Гайка М6-6G – 5915	КЗК-10-0214000	2
	10		Гайка М8-6G – 5915	КЗК-10-0214000	14
	11		Гайка М10-6G – 5915	КЗК-10-0214000	14
	12		Гайка М12-6G – 5915	КЗК-10-0214000	2
	13		Шайба 6Т 65Г – 6402	КЗК-10-0214000	2
	14		Шайба 8Т 65Г – 6402	КЗК-10-0214000	13
	15		Шайба 10Т 65Г – 6402	КЗК-10-0214000	12
	16		Шайба А.12.01 – 6958	КЗК-10-0214000	2

№ рис	№ поз	Обозначение	Наименование	Куда входит	
				Обозначение	Кол. на 1 сб. ед.
114	17		Шайба С.6.01 – 11371	КЗК-10-0214000	2
	18		Шайба С.8.01 – 11371	КЗК-10-0214000	12
	19		Шайба С.12.01 – 11371	КЗК-10-0214000	1
	20		Шайба С.24.01 – 11371	КЗК-10-0214000	2
	21		Шплинт 2,0x18 – 397	КЗК-10-0214000	2
	22		Шплинт 3,2x25 – 397	КЗК-10-0214000	1
	23		Шплинт 5x40 – 397	КЗК-10-0214000	2
	24		Ось 6-8 b12x18 – 9650	КЗК-10-0214000	1
	25		Ось 6-12 b12x32 – 9650	КЗК-10-0214000	1

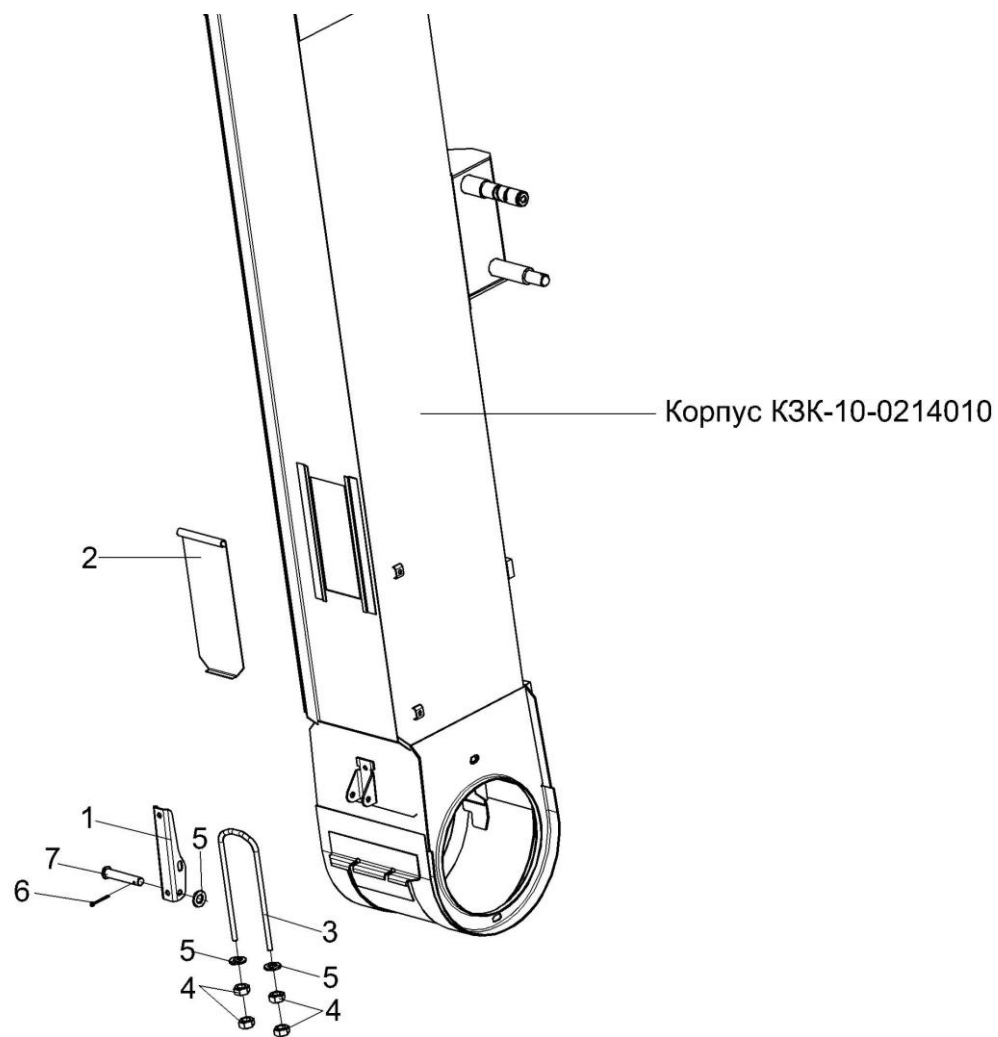


Рисунок 115 – Элеватор зерновой КЗК-10-0214000 (лист 4)

№ рис	№ поз	Обозначение	Наименование	Куда входит	
				Обозначение	Кол. на 1 сб. ед.
ЭЛЕВАТОР ЗЕРНОВОЙ КЗК-10-0214000 (лист 4) (рисунок 115)					
115	1-7	КЗК-10-0214000	Элеватор зерновой	КЗК-12-0100000Б-10	1
	1	КЗР 0208432А	Рычаг защелки	КЗК-10-0214000	1
	2	КЗР 0208441А	Крышка	КЗК-10-0214000	1
	3	КЗР 0208601А	Скоба защелки	КЗК-10-0214000	1
	4		Гайка М8-6G – 5915	КЗК-10-0214000	14
	5		Шайба С.8.01 – 11371	КЗК-10-0214000	12
	6		Шплинт 2,0x18 – 397	КЗК-10-0214000	2
	7		Ось 6-8 b12x50 – 9650	КЗК-10-0214000	1

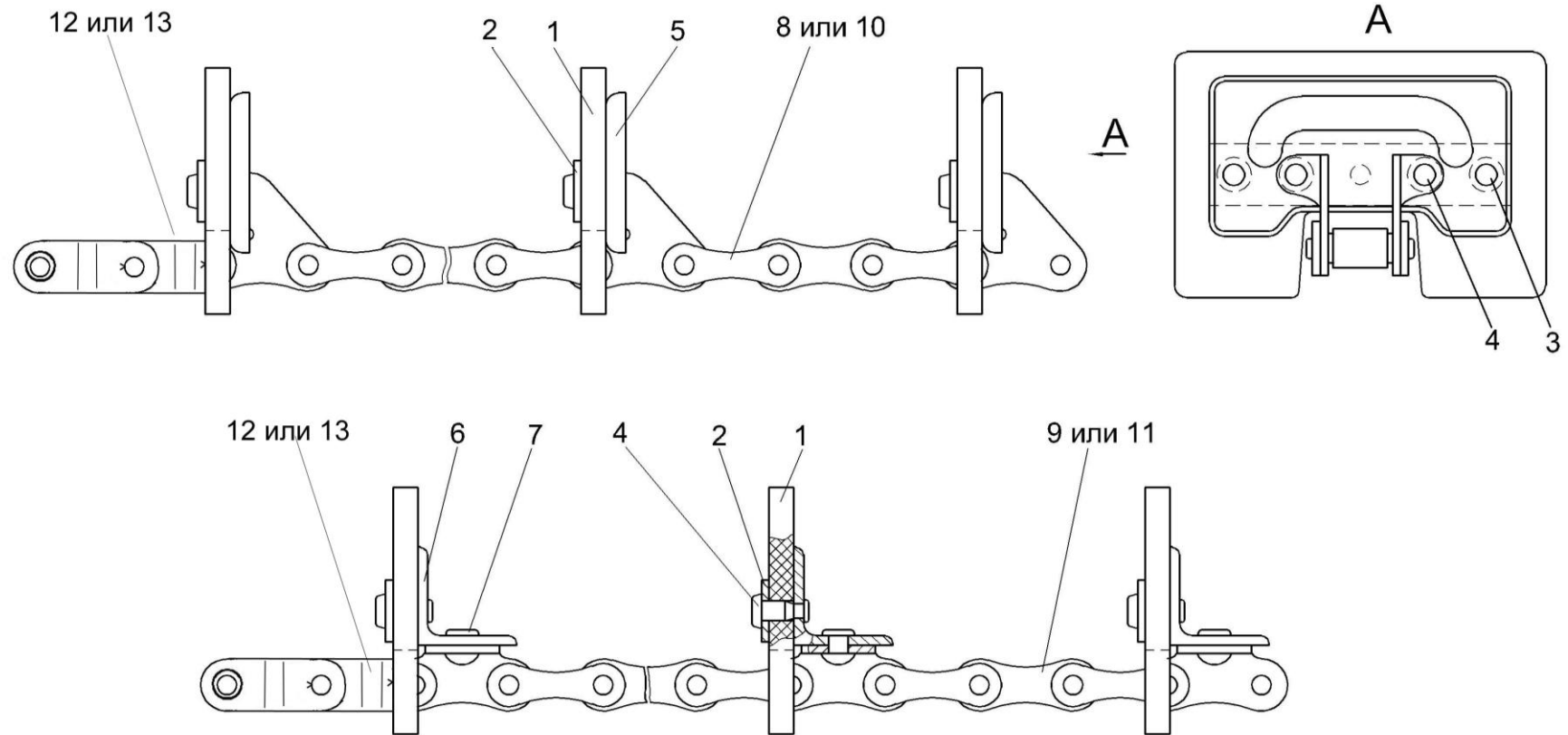


Рисунок 116 – Цепи элеватора КЗК-10-0214140 и КЗК-10-0214160

№ рис	№ поз	Обозначение	Наименование	Куда входит	
				Обозначение	Кол. на 1 сб. ед.
ЦЕПИ ЭЛЕВАТОРА КЗК-10-0214140 и КЗК-10-0214160 (рисунок 116)					
116	1-5,8, 10,12,13	КЗК-10-0214140	Цепь элеватора	КЗК-10-0214000	1
	1,2,4,6, 7,9,11-13	КЗК-10-0214160	Цепь элеватора	КЗК-10-0214000	1
	1	КЗР 0208001Б	Скребок	КЗК-10-0214140 КЗК-10-0214160	33 33
	2	КЗР 0208435Б	Накладка	КЗК-10-0214140 КЗК-10-0214160	33 33
	3	КЗР 0106607Б	Заклепка	КЗК-10-0214140	66
	4	КЗР 0106607Б-01	Заклепка	КЗК-10-0214140 КЗК-10-0214160	66 99
	5	КЗР 0214436Б	Жесткость	КЗК-10-0214140	33
	6	КЗР 0214702Б	Уголок	КЗК-10-0214160	33
	7		Заклепка 8x18 – 10299	КЗК-10-0214160	66
	8		Цепь ТРД-38-4600-2-2-6-4 L=4902 мм (129 зв.)	КЗК-10-0214140	1
9		Цепь ТРД-38-4600-1-2-8-4 L=4902 мм (129 зв.)	КЗК-10-0214160	1	
10		Цепь ТРД-38-46-2-2-6-4 L=4902 мм (129 зв.)	КЗК-10-0214140	1	

№ рис	№ поз	Обозначение	Наименование	Куда входит	
				Обозначение	Кол. на 1 сб. ед.
116	11		Цепь ТРД-38-46-1-2-8-4 L=4902 мм (129 зв.)	КЗК-10-0214160	1
	12		Звено П-ТРД-38-4600	КЗК-10-0214140	2
				КЗК-10-0214160	2
	13		Звено П-ТРД-38-46	КЗК-10-0214140	2
				КЗК-10-0214160	2

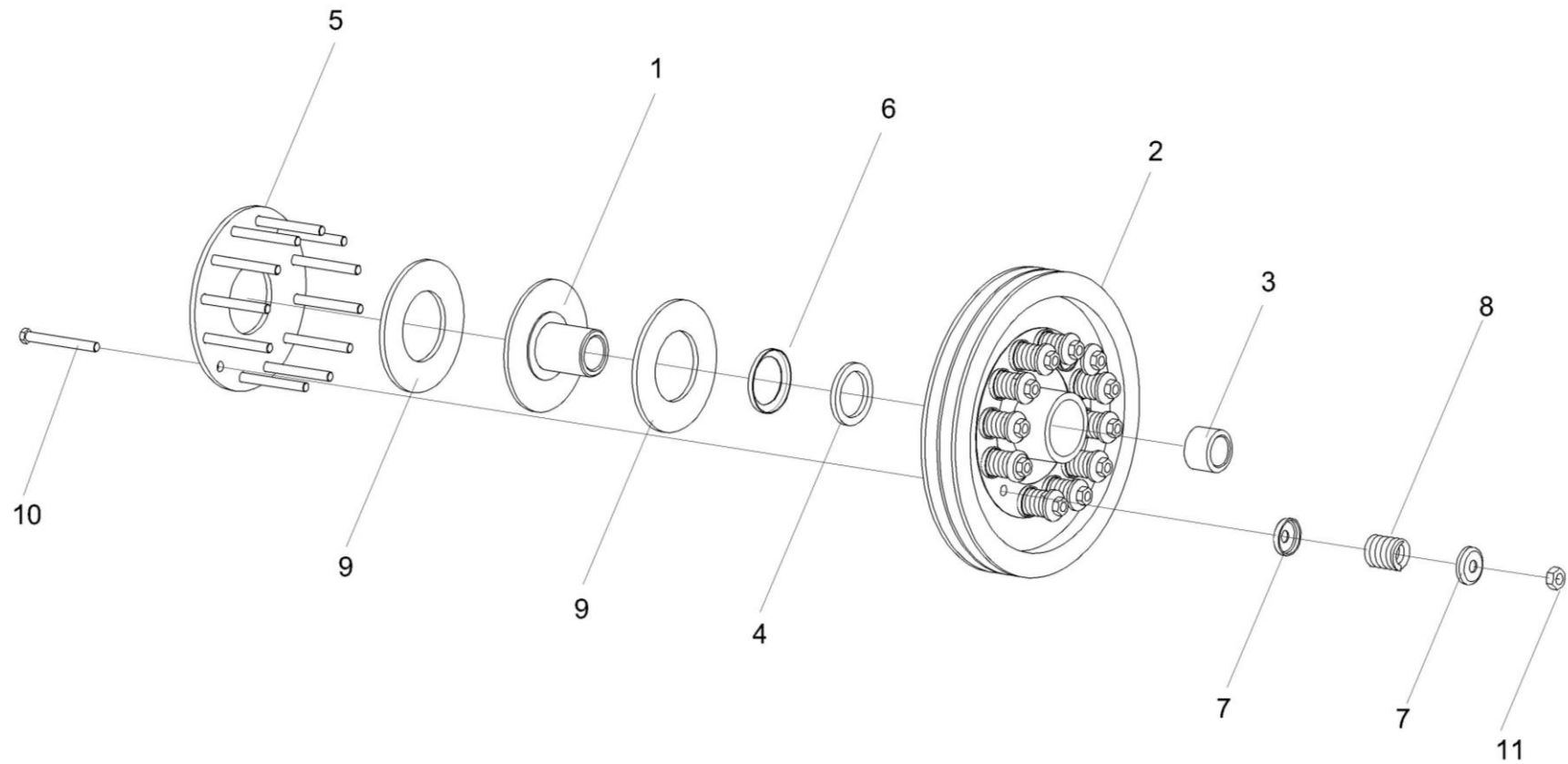


Рисунок 117 – Муфта фрикционная КЗК-10-0219100

№ рис	№ поз	Обозначение	Наименование	Куда входит	
				Обозначение	Кол. на 1 сб. ед.
МУФТА ФРИКЦИОННАЯ КЗК-10-0219100 (рисунок 117)					
117	1-11	КЗК-10-0219100	Муфта фрикционная	КЗК-10-0214000	1
	2,3	КЗК-10-0219060	Шкив	КЗК-10-0219100	1
	1	КЗК-10-0219030	Ступица	КЗК-10-0219100	1
	2	КЗК-10-0219102	Шкив	КЗК-10-0219060	1
	3	КЗК 0219103	Втулка	КЗК-10-0219060	1
	4	КЗР 0219001Б	Кольцо	КЗК-10-0219100	1
	5	КЗР 0219412В	Диск нажимной	КЗК-10-0219100	1
	6	КЗР 0219413Б	Обойма	КЗК-10-0219100	1
	7	КЗР 0219414Б	Шайба специальная	КЗК-10-0219100	24
	8	04.140.014	Пружина наружная	КЗК-10-0219100	12
	9	04.141.017	Накладка фрикционная	КЗК-10-0219100	2
10		Болт М10-6ех100 – 7796	КЗК-10-0219100	12	
11		Гайка М10-6G – 5915	КЗК-10-0219100	24	

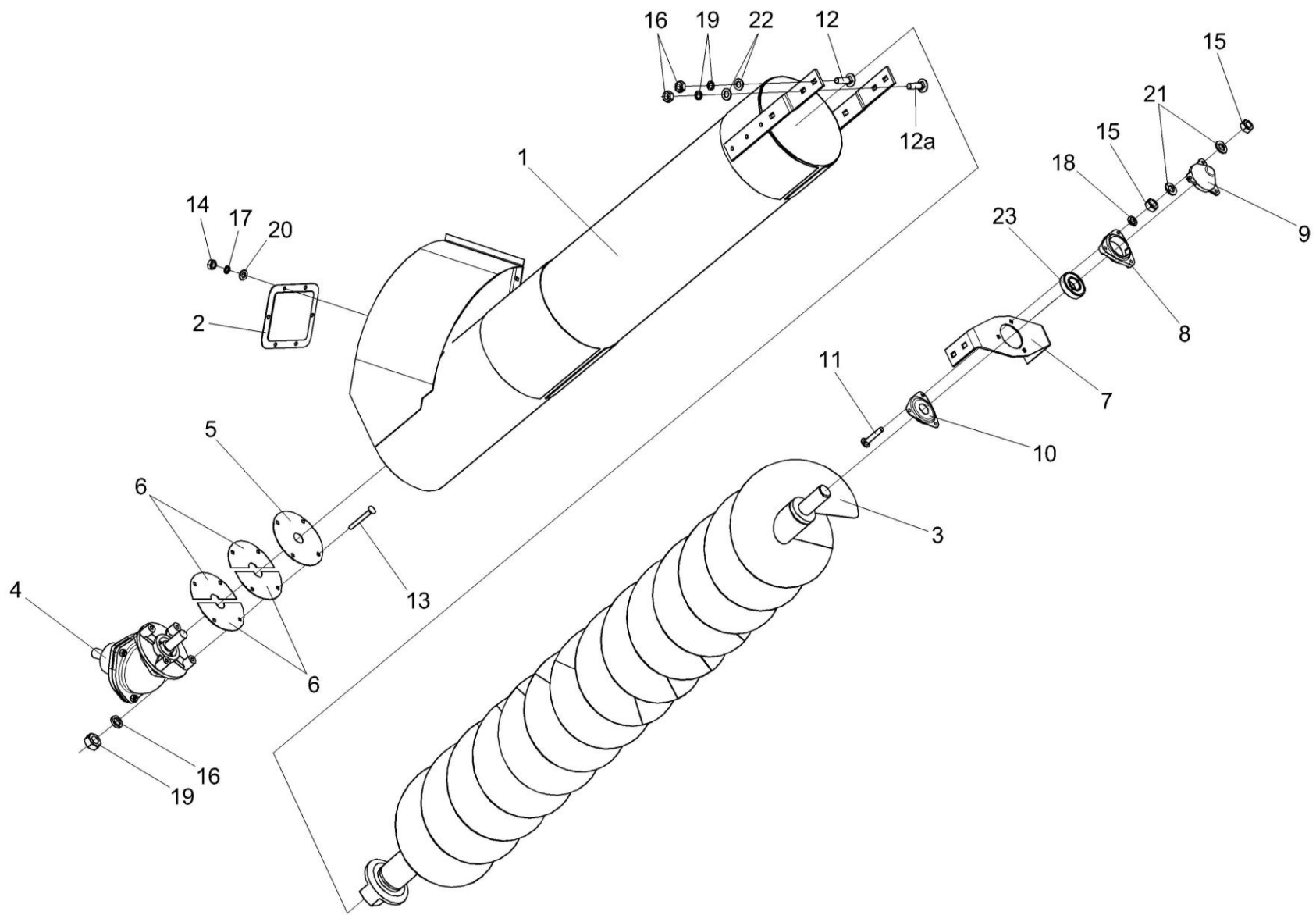


Рисунок 118 – Шнек загрузной зерновой КЗК-10-0216000

№ рис	№ поз	Обозначение	Наименование	Куда входит	
				Обозначение	Кол. на 1 сб. ед.
ШНЕК ЗАГРУЗНОЙ ЗЕРНОВОЙ КЗК-10-0216000 (рисунок 118)					
118	1-23	КЗК-10-0216000	Шнек загрузной зерновой	КЗК-12-0100000Б-12	1
	1	КЗК-10-0216010	Кожух шнека	КЗК-10-0216000	1
	2	КЗК 0216020А	Крышка	КЗК-10-0216000	1
	3	КЗК 0216030Б	Шнек	КЗК-10-0216000	1
	4	РСМ 10.01.47.100Б	Редуктор конический	КЗК-10-0216000	1
	5	КЗК 0216001А	Прокладка	КЗК-10-0216000	1
	6	КЗК 0216401А	Полудиск	КЗК-10-0216000	4
	7	КЗК 0216402А	Кронштейн	КЗК-10-0216000	1
	8	КЗР 0101105	Корпус подшипника	КЗК-10-0216000	1
	9	КЗР 0216001Б	Крышка	КЗК-10-0216000	1
	10	КЗР 0218415Б	Крышка	КЗК-10-0216000	1
	11		Болт М8-6х45 – 7802	КЗК-10-0216000	3
	12		Болт М10-6х30 – 7802	КЗК-10-0216000	2
	12а		Болт М10-6х35 – 7802	КЗК-10-0216000	2
	13		Болт М10-6х90 – 7802	КЗК-10-0216000	4
	14		Гайка М6-6G – 5915	КЗК-10-0216000	6
	15		Гайка М8-6G – 5915	КЗК-10-0216000	6

№ рис	№ поз	Обозначение	Наименование	Куда входит	
				Обозначение	Кол. на 1 сб. ед.
118	16		Гайка М10-6G – 5915	КЗК-10-0216000	8
	17		Шайба 6Т 65Г – 6402	КЗК-10-0216000	6
	18		Шайба 8Т 65Г – 6402	КЗК-10-0216000	3
	19		Шайба 10Т 65Г – 6402	КЗК-10-0216000	8
	20		Шайба С.6.01 – 11371	КЗК-10-0216000	6
	21		Шайба С.8.01 – 11371	КЗК-10-0216000	6
	22		Шайба А.10.01 – 6958	КЗК-10-0216000	4
	23		Подшипник 1680205 С17	КЗК-10-0216000	1

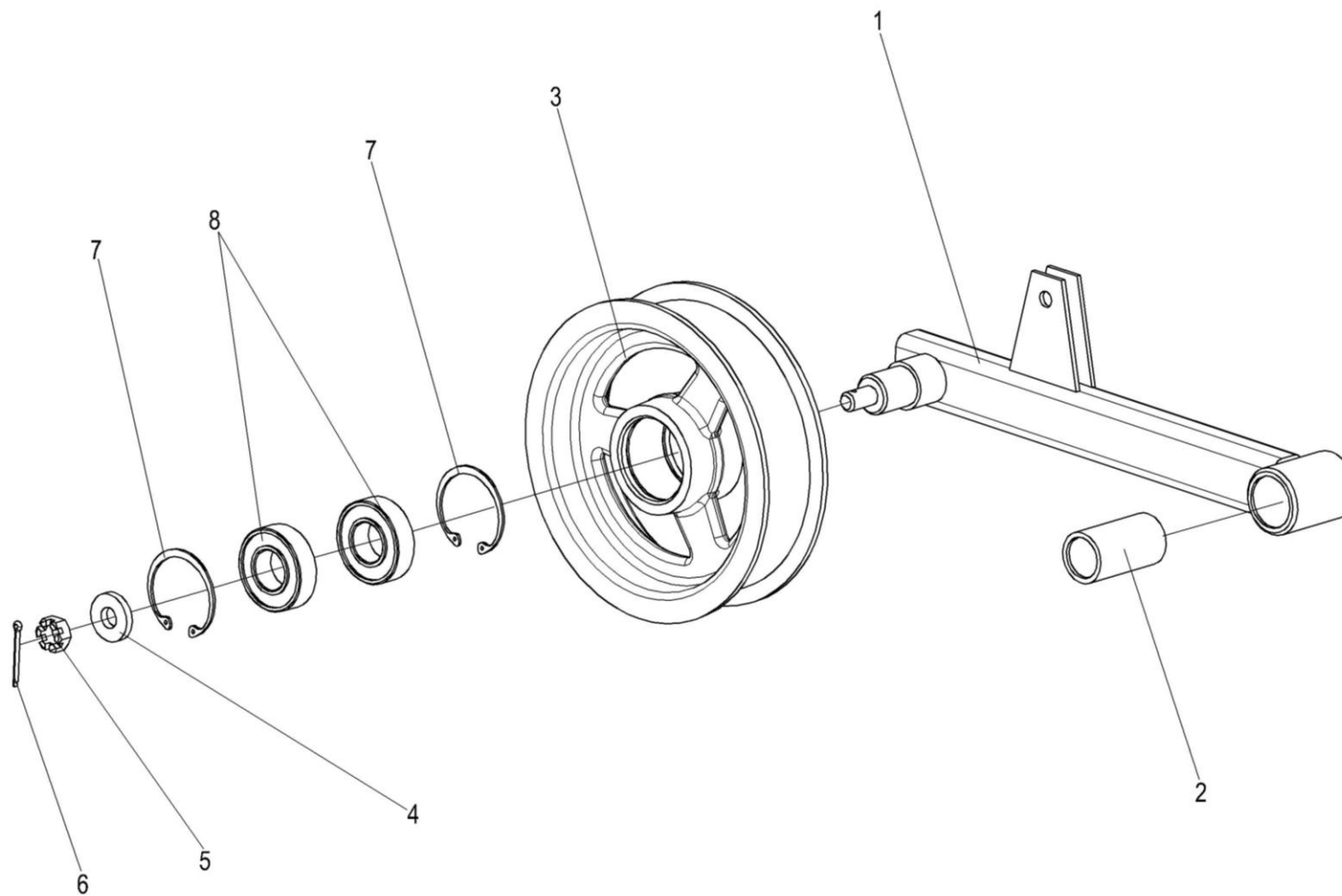


Рисунок 119 – Рычаг КЗК-10-0290260

№ рис	№ поз	Обозначение	Наименование	Куда входит	
				Обозначение	Кол. на 1 сб. ед.
РЫЧАГ КЗК-10-0290260 (рисунок 119)					
119	1-8	КЗК-10-0290260	Рычаг	КЗК-12-0100000Б-12	1
	1,2	КЗК-10-0290270	Рычаг	КЗК-10-0290260	1
	1	КЗК-10-0290280	Рычаг	КЗК-10-0290270	1
	2	КЗК 0202127	Втулка	КЗК-10-0290270	1
	3	КПР 6106101-01	Ролик	КЗК-10-0290260	1
	4	ПКК 0100411А	Шайба	КЗК-10-0290260	1
	5		Гайка М12-6G – 5919	КЗК-10-0290260	1
	6		Шплинт 3,2х32 – 397	КЗК-10-0290260	1
7		Кольцо В52 – 13943	КЗК-10-0290260	2	
8		Подшипник 180205С17 – 8882	КЗК-10-0290260	2	

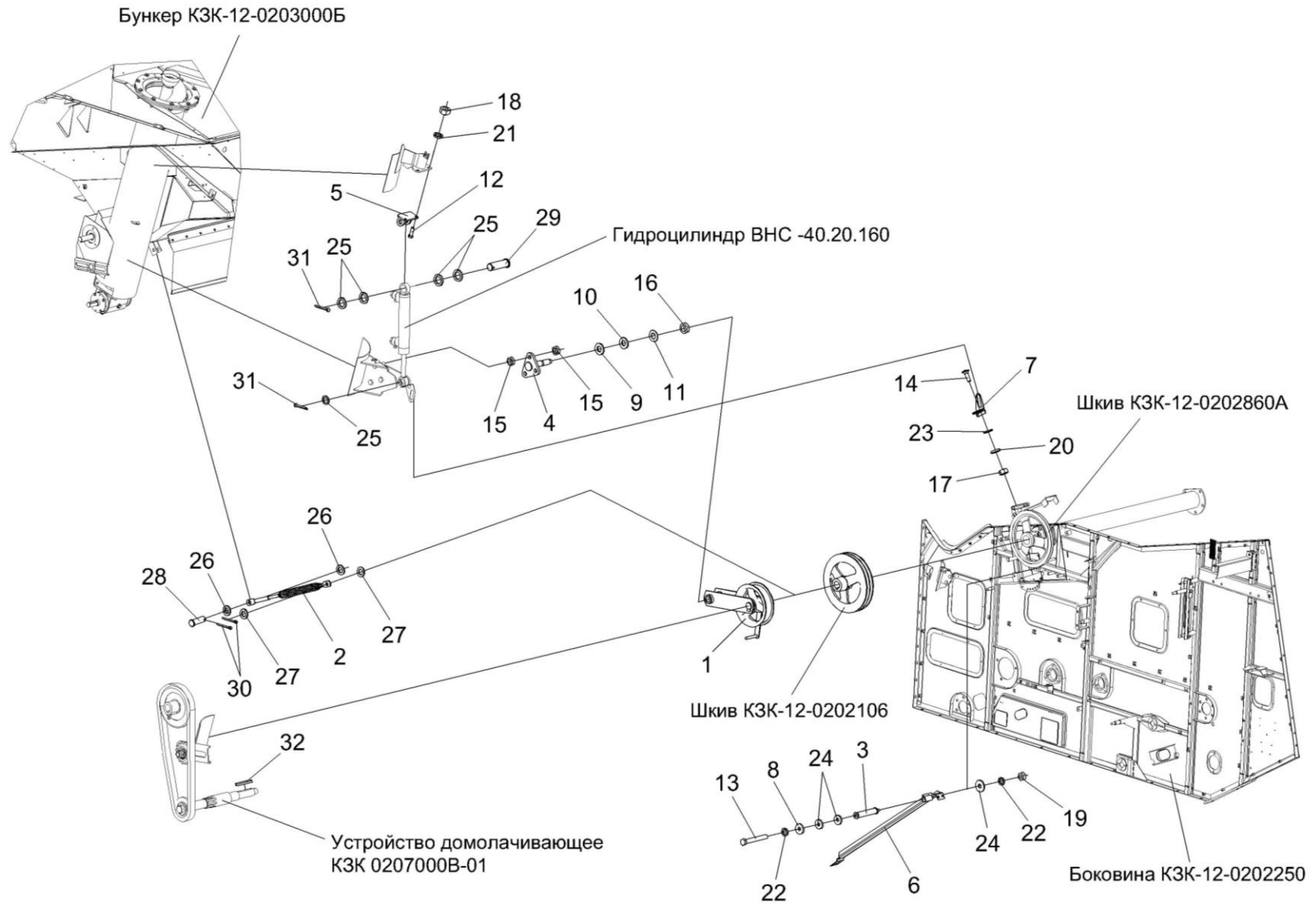


Рисунок 120 – Привод выгрузки КЗК-12-0221100А (лист 1)

№ рис	№ поз	Обозначение	Наименование	Куда входит	
				Обозначение	Кол. на 1 сб. ед.
ПРИВОД ВЫГРУЗКИ КЗК-12-0221100А (лист 1) (рисунок 120)					
120	1-32	КЗК-12-0221100А	Привод выгрузки	КЗК-12-0100000Б-12	1
	1	КЗК-12-0221110	Рычаг	КЗК-12-0221100А	1
	2	КЗК-12-0221140А	Пружина	КЗК-12-0221100А	1
	3	КЗК-12-0221190	Переходник	КЗК-12-0221100А	1
	4	КЗК-12-0221200	Опора	КЗК-12-0221100А	1
	5	КЗК-12-0221210	Кронштейн	КЗК-12-0221100А	1
	6	КЗК-12-0221403	Направляющая	КЗК-12-0221100А	1
	7	КЗК-12-0221409	Кронштейн	КЗК-12-0221100А	1
	8	КЗР 0221417	Шайба	КЗК-12-0221100А	3
	9	КИС 0105438	Шайба специальная	КЗК-12-0221100А	1
	10	ПКК 0117434	Шайба	КЗК-12-0221100А	1
	11	ПКК 0117435	Шайба	КЗК-12-0221100А	1
	12		Болт М8-6ех25 – 7796	КЗК-12-0221100А	2
	13		Болт М10-6ех75 – 7796	КЗК-12-0221100А	3
	14		Болт М6-6ех20 – 7802	КЗК-12-0221100А	2
	15		Гайка М16х1,5-6G – 2526	КЗК-12-0221100А	12
16		Гайка М18х1,5-6G – 2526	КЗК-12-0221100	1	

№ рис	№ поз	Обозначение	Наименование	Куда входит	
				Обозначение	Кол. на 1 сб. ед.
120	17		Гайка М6-6G – 5915	КЗК-12-0221100А	2
	18		Гайка М8-6G – 5915	КЗК-12-0221100А	9
	19		Гайка М10-6G – 5915	КЗК-12-0221100А	1
	20		Шайба 6Т 65Г – 6402	КЗК-12-0221100А	2
	21		Шайба 8Т 65Г – 6402	КЗК-12-0221100А	9
	22		Шайба 10Т 65Г – 6402	КЗК-12-0221100А	4
	23		Шайба А 6.01 – 6958	КЗК-12-0221100А	2
	24		Шайба А 10.01 – 6958	КЗК-12-0221100А	18
	25		Шайба 20.01 – 9649	КЗК-12-0221100А	5
	26		Шайба С.14х4.01 – 11371	КЗК-12-0221100А	4
	27		Шайба С.16.01 – 11371	КЗК-12-0221100А	5
	28		Ось 6-14 b12x45 – 9650	КЗК-12-0221100А	1
	29		Ось 6-20 b12x65 – 9650	КЗК-12-0221100А	1
	30		Шплинт 4x22 – 397	КЗК-12-0221100А	2
	31		Шплинт 5x32 – 397	КЗК-12-0221100А	2
	32		Шпонка 12x8x90 – 23360	КЗК-12-0221100А	1

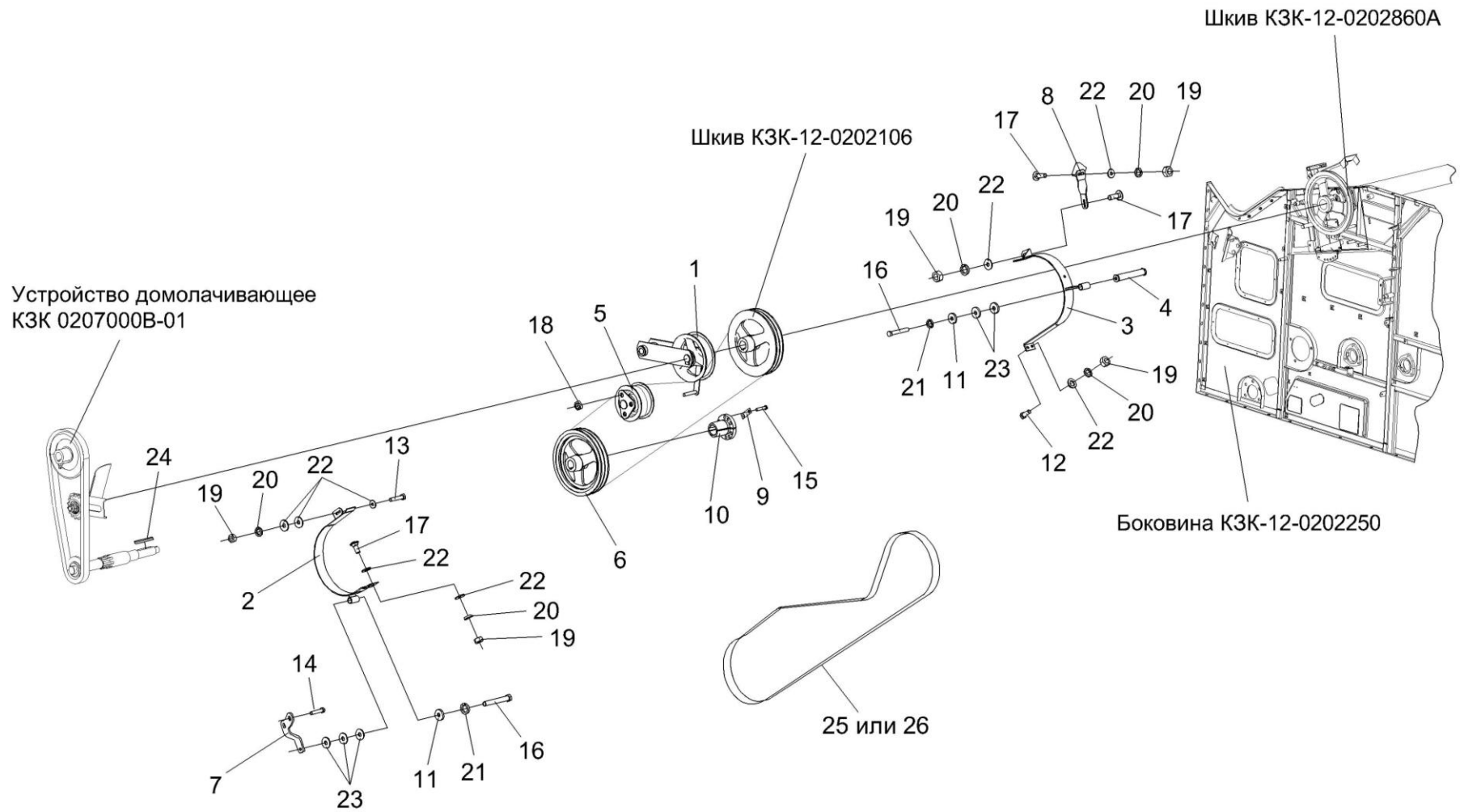


Рисунок 121 – Привод выгрузки КЗК-12-0221100А (лист 2)

№ рис	№ поз	Обозначение	Наименование	Куда входит	
				Обозначение	Кол. на 1 сб. ед.
ПРИВОД ВЫГРУЗКИ КЗК-12-0221100А (лист 2) (рисунок 121)					
121	1-26	КЗК-12-0221100А	Привод выгрузки	КЗК-12-0100000Б-12	1
	1	КЗК-12-0221110	Рычаг	КЗК-12-0221100А	1
	2	КЗК-12-0221160	Щиток	КЗК-12-0221100А	1
	3	КЗК-12-0221170	Щиток	КЗК-12-0221100А	1
	4	КЗК-12-0221190-01	Переходник	КЗК-12-0221100А	1
	5	КЗК-12-0125110А-01	Ролик	КЗК-12-0221100А	1
	6	КЗК-12-0221102	Шкив	КЗК-12-0221100А	1
	7	КЗК-12-0221402	Кронштейн	КЗК-12-0221100А	1
	8	КЗК-12-0221416	Пластина	КЗК-12-0221100А	1
	9	КЗК-12-0221425	Пластина	КЗК-12-0221100А	3
	10	КЗК-12-0221604	Ступица	КЗК-12-0221100А	1
	11	КЗР 0221417	Шайба	КЗК-12-0221100А	3
	12		Болт М8-6ех20 – 7796	КЗК-12-0221100А	2
	13		Болт М8-6ех35 – 7796	КЗК-12-0221100А	2
	14		Болт М10-6ех20 – 7796	КЗК-12-0221100А	1
	15		Болт М10-6ех40 – 7796	КЗК-12-0221100А	6
	16		Болт М10-6ех75 – 7796	КЗК-12-0221100А	3

№ рис	№ поз	Обозначение	Наименование	Куда входит	
				Обозначение	Кол. на 1 сб. ед.
121	17		Болт М8-6ех25 – 7802	КЗК-12-0221100А	4
	18		Гайка М16х1,5-6G – 2526	КЗК-12-0221100А	12
	19		Гайка М8-6G – 5915	КЗК-12-0221100А	9
	20		Шайба 8Т 65Г – 6402	КЗК-12-0221100А	9
	21		Шайба 10Т 65Г – 6402	КЗК-12-0221100А	4
	22		Шайба А 8.01 – 6958	КЗК-12-0221100А	16
	23		Шайба А 10.01 – 6958	КЗК-12-0221100А	18
	24		Шпонка 12х8х90 – 23360	КЗК-12-0221100А	1
	25		Ремень 2 НВ 3110 La исполнение 26 ("Optibelt", Германия)	КЗК-12-0221100А	1
	26		Ремень 2 НВ ВР 3110 "К" А ("Stomil", Польша)	КЗК-12-0221100А	1

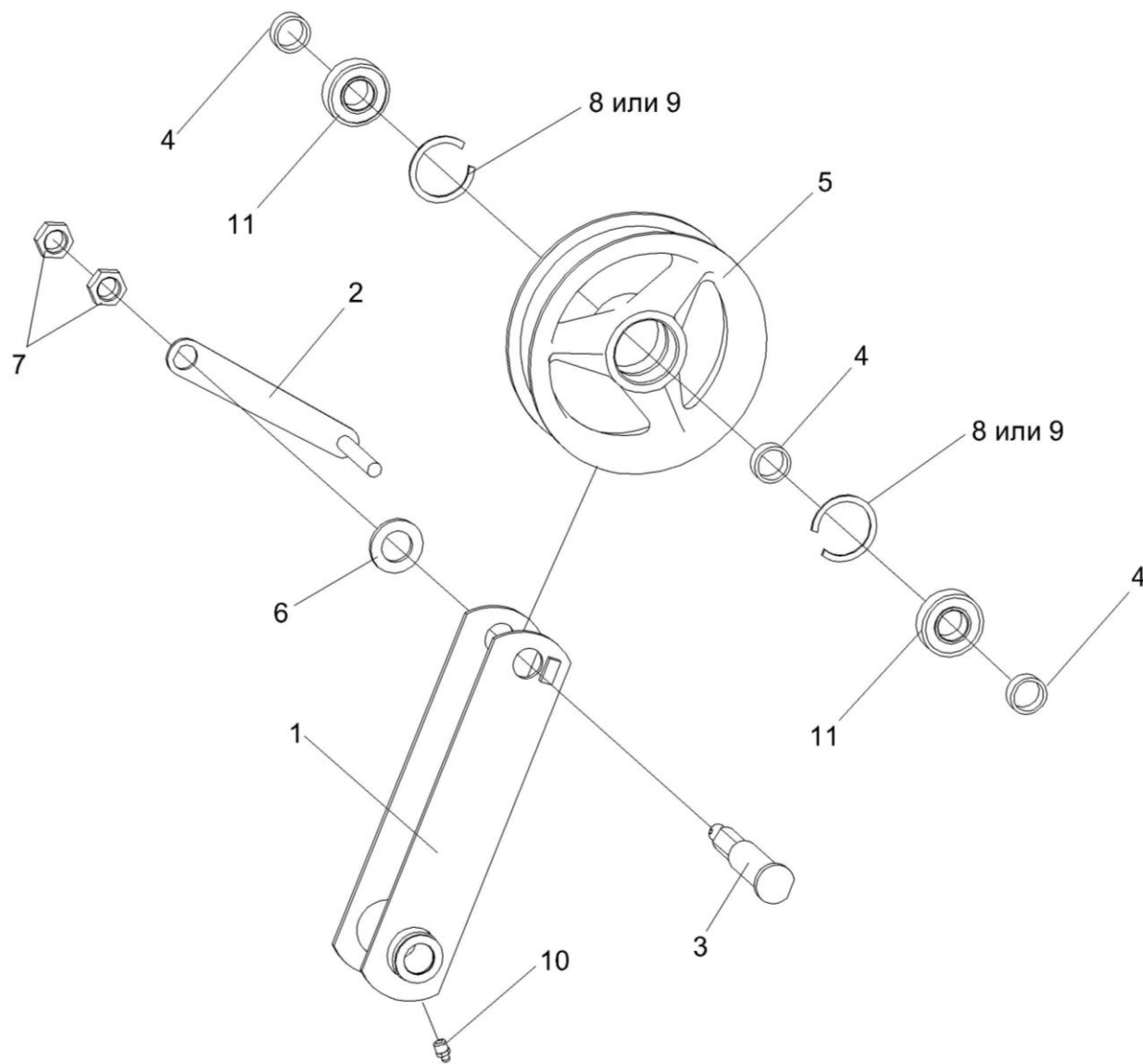


Рисунок 122 – Рычаг КЗК-12-0221110

№ рис	№ поз	Обозначение	Наименование	Куда входит	
				Обозначение	Кол. на 1 сб. ед.
РЫЧАГ КЗК-12-0221110 (рисунок 122)					
122	1-11	КЗК-12-0221110	Рычаг	КЗК-12-0221100А	1
	4,5,8,9,11	КЗК 0221010Б	Ролик	КЗК-12-0221110	1
	1	КЗК-12-0221120	Рычаг	КЗК-12-0221110	1
	2	КЗР 0221230	Подъемник	КЗК-12-0221110	1
	3	КЗК-12-0221602	Ось	КЗК-12-0221110	1
	4	КЗК 0221802А	Втулка	КЗК-12-0221110 КЗК 0221010Б	2 1
	5	КПР 6106101-03	Ролик	КЗК 0221010Б	1
	6		Шайба С.24.01 – 11371	КЗК-12-0221110	1
	7		Гайка М20х1,5-6G – 2526	КЗК-12-0221110	2
	8		Кольцо В52 – 13941	КЗК 0221010Б	2
	9		Кольцо В52 – 13943	КЗК 0221010Б	2
10		Масленка 1.2 – 19853	КЗК-12-0221110	1	
11		Подшипник 180205С17 – 8882	КЗК 0221010Б	2	

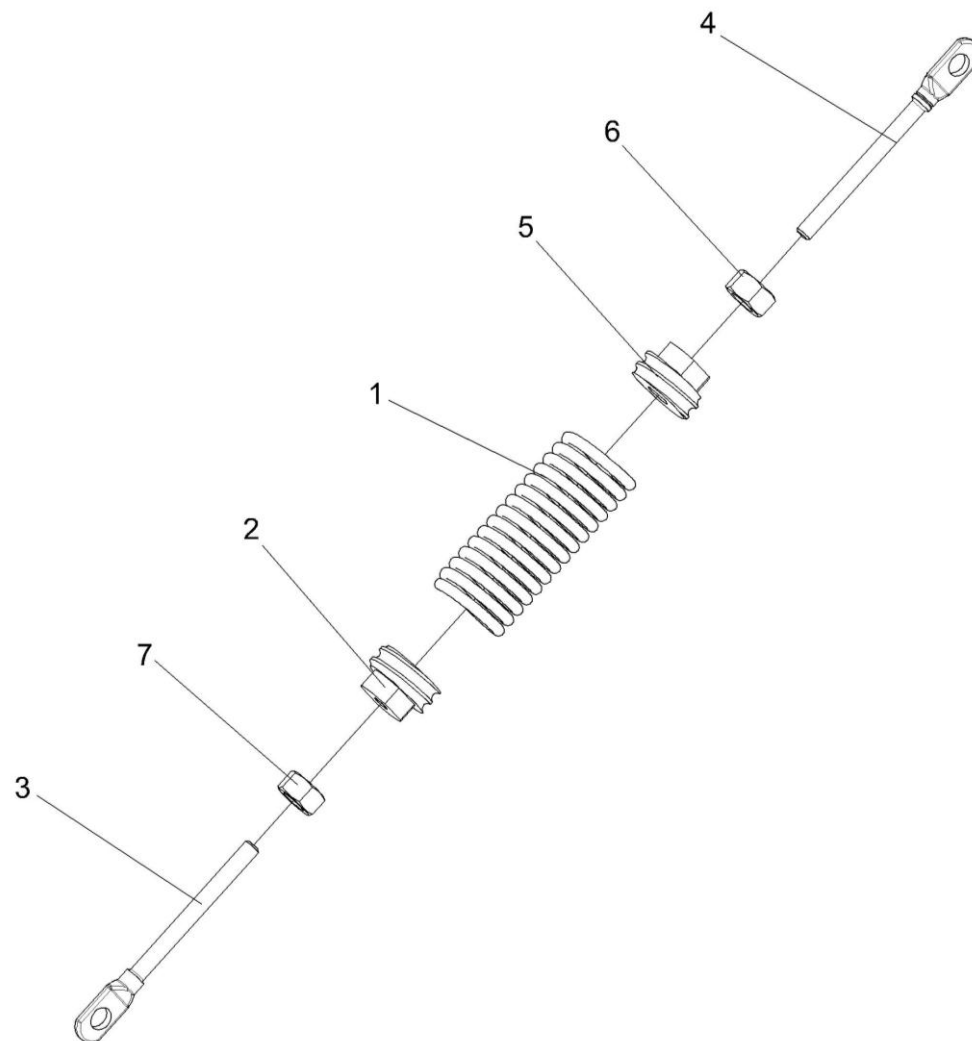


Рисунок 123 – Пружина КЗК-12-0221140А

№ рис	№ поз	Обозначение	Наименование	Куда входит	
				Обозначение	Кол. на 1 сб. ед.
ПРУЖИНА КЗК-12-0221140А (рисунок 123)					
123	1-7	КЗК-12-0221140А	Пружина	КЗК-12-0221100А	1
	1	КЗК-12-0221601	Пружина	КЗК-12-0221150	1
	2	КЗР 0202102	Пробка	КЗК-12-0221150	1
	3	КЗР 0221606А	Зацеп	КЗК-12-0221140А	1
	4	КЗР 0221618Б	Зацеп	КЗК-12-0221140А	1
	5	КСН 0100107	Пробка	КЗК-12-0221150	1
	6		Гайка М12-6G – 2526	КЗК-12-0221140А	1
7		Гайка М12-LH-6G – 2526	КЗК-12-0221140А	1	

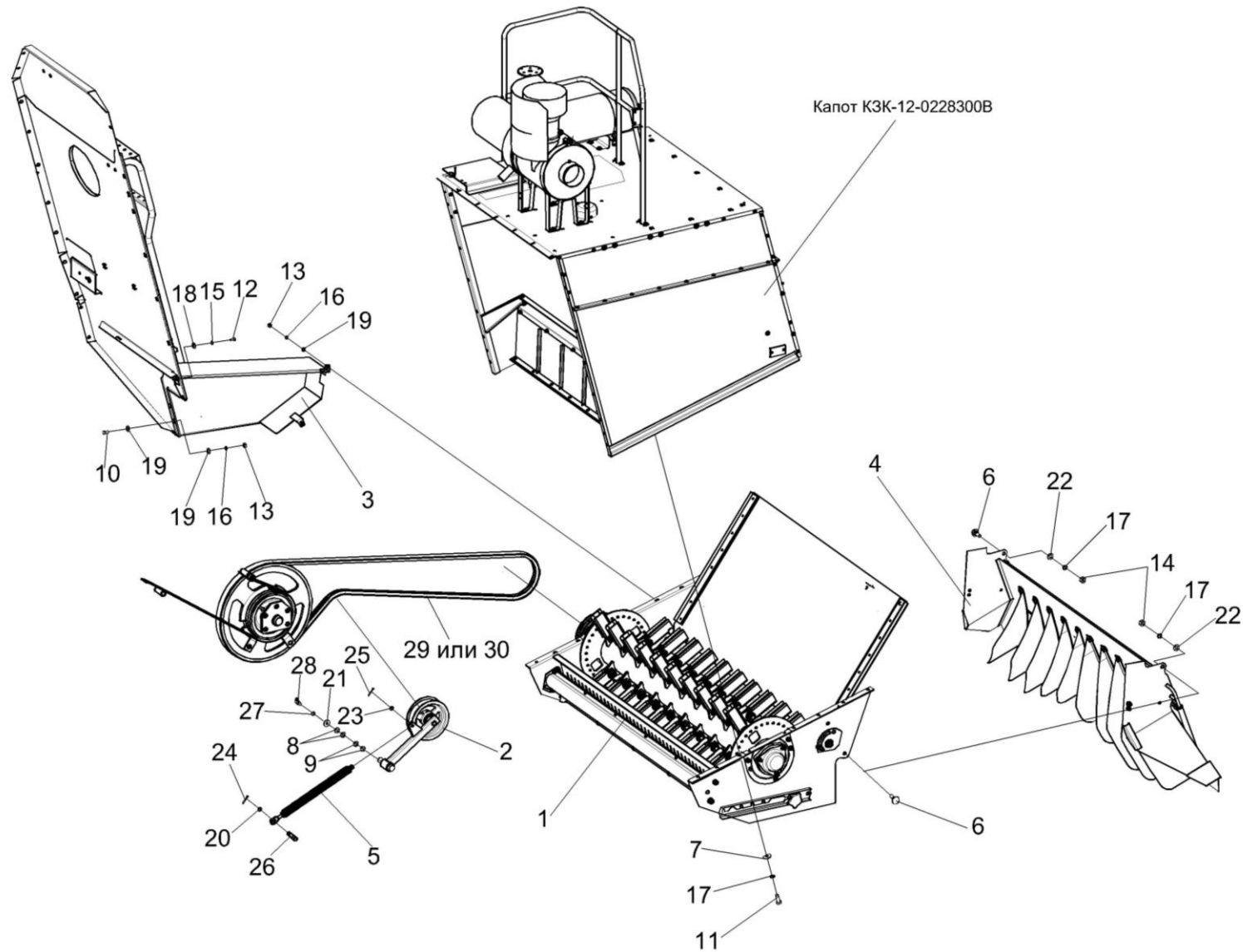


Рисунок 124 – Установка соломоизмельчителя КЗК-10-0290600 (лист 1)

№ рис	№ поз	Обозначение	Наименование	Куда входит	
				Обозначение	Кол. на 1 сб.ед.
УСТАНОВКА СОЛОМОИЗМЕЛЬЧИТЕЛЯ КЗК-10-0290600 (лист 1)(рисунок 124)					
124	1-30	КЗК-10-0290600	Установка соломоизмельчителя	КЗК-12-0100000Б-12	1
	1	КЗК-10-0290000А	Соломоизмельчитель	КЗК-10-0290600	1
	2	КЗК-10-0290260	Рычаг	КЗК-10-0290600	1
	3	КЗК-10-0290530	Ограждение	КЗК-10-0290600	1
	4	КЗК-12-0290320	Дефлектор	КЗК-10-0290600	1
	5	КЗК-10-0290660	Пружина	КЗК-10-0290600	1
	6	КЗК 0100623	Болт	КЗК-10-0290600	2
	7	КЗР 0119442	Шайба	КЗК-10-0290600	4
	8	КИС 0100406	Прокладка	КЗК-10-0290600	8
	9	ПКК 0100441	Шайба	КЗК-10-0290600	8
	10		Болт М8-6ех20 – 7796	КЗК-10-0290600	2
	11		Болт М10-6ех25 – 7796	КЗК-10-0290600	18
	12		Болт М6-6ех16 – 7798	КЗК-10-0290600	1
	13		Гайка М8-6G.8 – 5915	КЗК-10-0290600	4
	14		Гайка М10-6G.8 – 5915	КЗК-10-0290600	2
	15		Шайба 6 65Г – 6402	КЗК-10-0290600	1
16		Шайба 8Т 65Г – 6402	КЗК-10-0290600	4	

№ рис	№ поз	Обозначение	Наименование	Куда входит	
				Обозначение	Кол. на 1 сб.ед.
124	17		Шайба 10Т 65Г – 6402	КЗК-10-0290600	22
	18		Шайба А 6.01 – 6958	КЗК-10-0290600	1
	19		Шайба А 8.01 – 6958	КЗК-10-0290600	6
	20		Шайба А 10.01 – 6958	КЗК-10-0290600	15
	21		Шайба 20.01 – 9649	КЗК-10-0290600	1
	22		Шайба С.10.01 – 11371	КЗК-10-0290600	2
	23		Шайба С.18.01 – 11371	КЗК-10-0290600	7
	24		Шплинт 3,2x20 – 397	КЗК-10-0290600	1
	25		Шплинт 4x25 – 397	КЗК-10-0290600	1
	26		Ось 6-10 b12x25 – 9650	КЗК-10-0290600	1
	27		Кольцо В25 – 13942	КЗК-10-0290600	1
	28		Масленка 2.2 – 19853	КЗК-10-0290600	1
	29		Ремень 2 НВ 4062 La исполнение 26 (Германия, "Optibelt")	КЗК-10-0290600	1
	30		Ремень 2 НВ ВР 4062 " (Польша, "Stomil")	КЗК-10-0290600	1

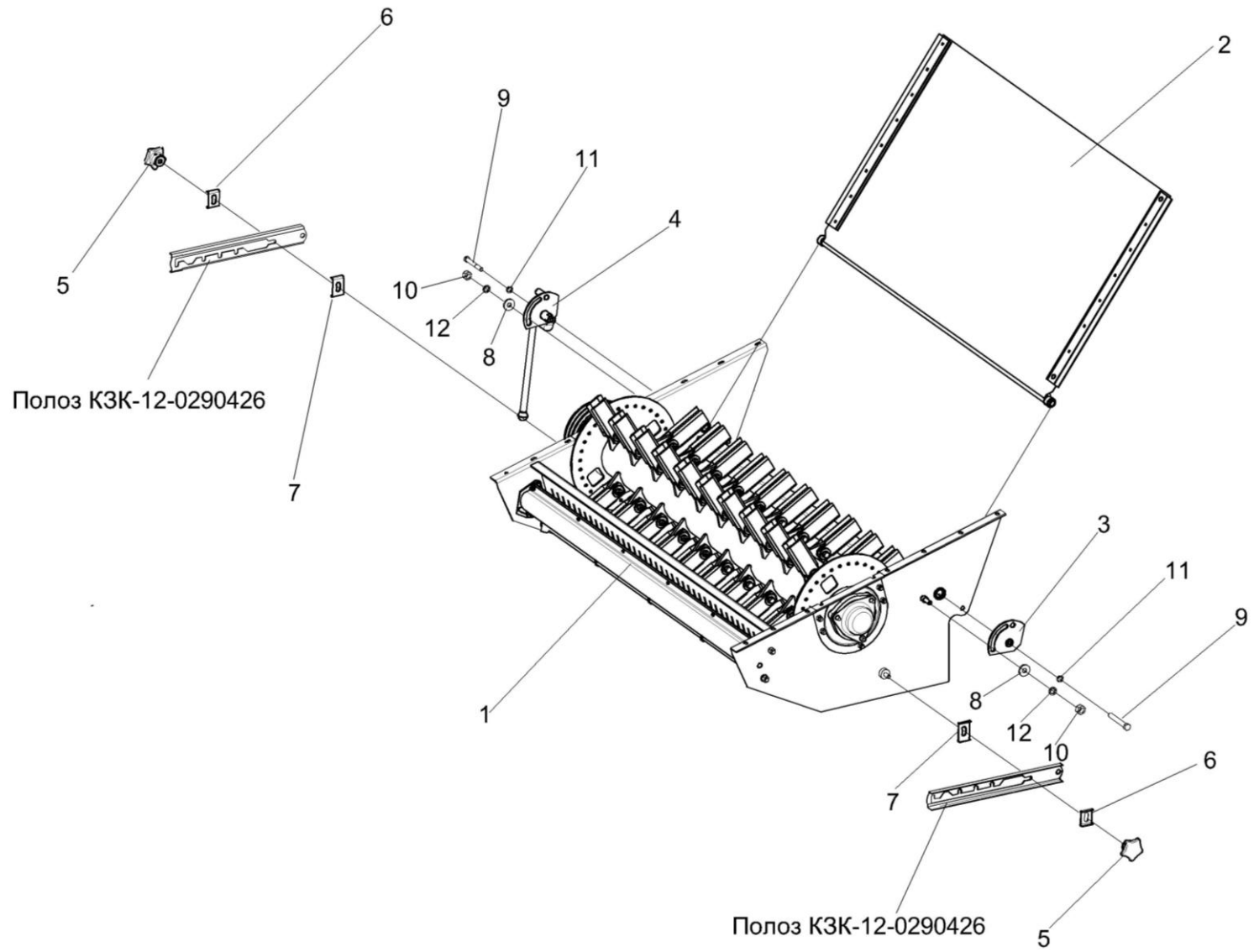


Рисунок 125 – Установка соломоизмельчителя КЗК-10-0290600 (лист 2)

№ рис	№ поз	Обозначение	Наименование	Куда входит	
				Обозначение	Кол. на 1 сб.ед.
УСТАНОВКА СОЛОМОИЗМЕЛЬЧИТЕЛЯ КЗК-10-0290600 (лист 2) (рисунок 125)					
125	1-12	КЗК-10-0290600	Установка соломоизмельчителя	КЗК-12-0100000Б-12	1
	1	КЗК-10-0290000А	Соломоизмельчитель	КЗК-10-0290600	1
	2	КЗК-10-0290160А	Заслонка	КЗК-10-0290600	1
	3	КЗК-10-0290180	Сектор	КЗК-10-0290600	1
	4	КЗК-10-0290450А	Ручка	КЗК-10-0290600	1
	5	КЗК-12-0290460	Ручка	КЗК-10-0290600	2
	6	КЗК-12-0290451	Кронштейн	КЗК-10-0290600	2
	7	КЗК-12-0290452	Кронштейн	КЗК-10-0290600	2
	8	КЗР 0202682	Шайба	КЗК-10-0290600	2
	9		Болт М10-6ех75 – 7796	КЗК-10-0290600	2
	10		Гайка М12-6G.8 – 5915	КЗК-10-0290600	2
	11		Шайба 10Т 65Г – 6402	КЗК-10-0290600	22
12		Шайба 12Т 65Г – 6402	КЗК-10-0290600	2	

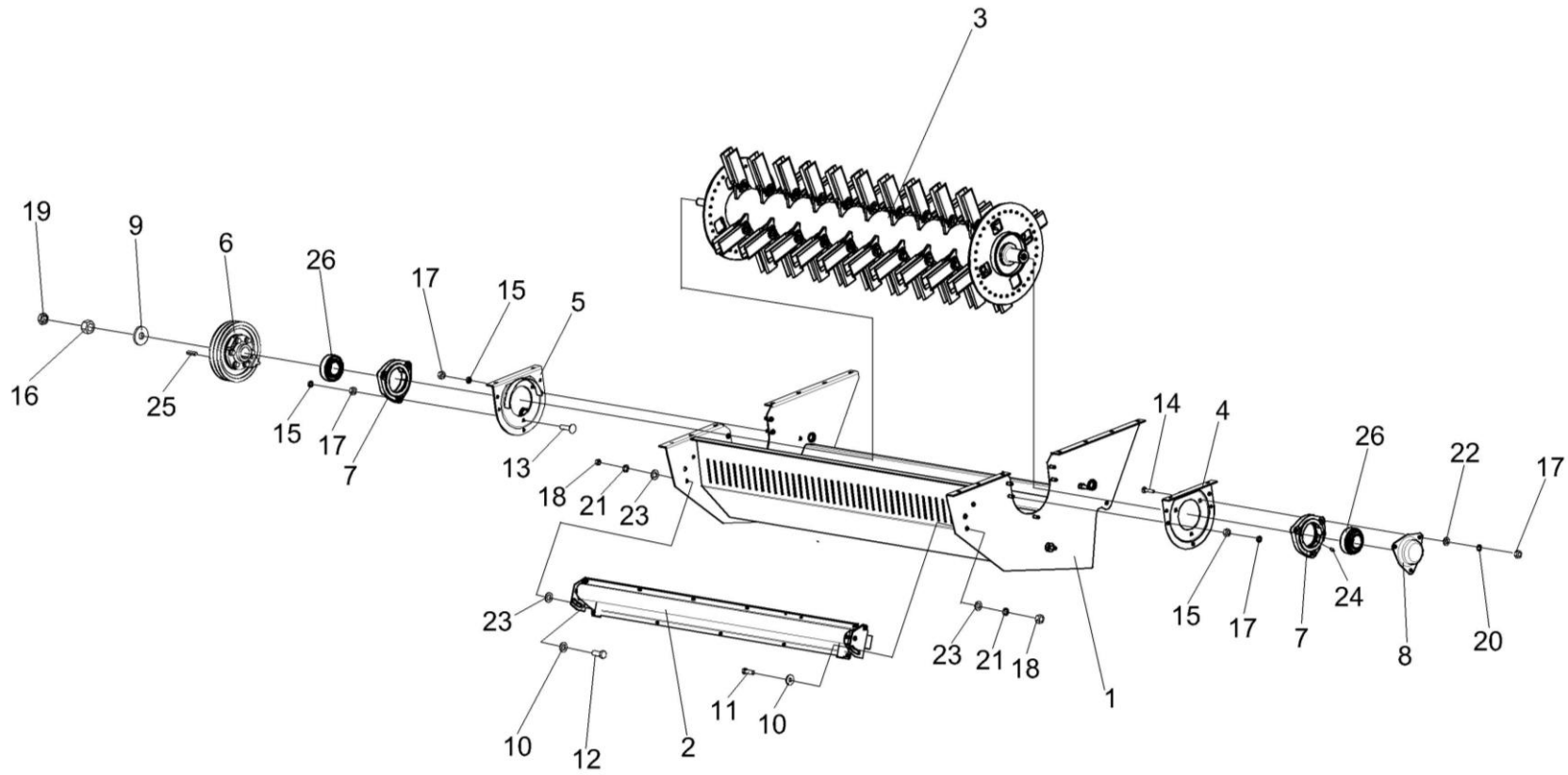


Рисунок 126 – Соломоизмельчитель КЗК-10-0290000А

№ рис	№ поз	Обозначение	Наименование	Куда входит	
				Обозначение	Кол. на 1 сб.ед.
СОЛОМОИЗМЕЛЬЧИТЕЛЬ КЗК-10-0290000А (рисунок 126)					
126	1-26	КЗК-10-0290000А	Соломоизмельчитель	КЗК-10-0290600	1
	1	КЗК-10-0290010Б	Корпус измельчителя	КЗК-10-0290000А	1
	2	КЗК-10-0290030А	Опора ножевая	КЗК-10-0290000А	1
	3	КЗК-10-0290140А	Ротор измельчителя	КЗК-10-0290000А	1
	4	КЗК-10-0290250А	Опора ротора	КЗК-10-0290000А	1
	5	КЗК-10-0290250А-01	Опора ротора	КЗК-10-0290000А	1
	6	КЗК-12-0290090А	Шкив	КЗК-10-0290000А	1
	7	КЗК-10-0290105	Корпус подшипника	КЗК-10-0290000А	2
	8	КЗК-10-0290466А	Крышка	КЗК-10-0290000А	1
	9	КЗК 0105403	Шайба	КЗК-10-0290000А	1
	10	КЗР 0202682	Шайба	КЗК-10-0290000А	2
	11		Болт М12-6ех30 – 7796	КЗК-10-0290000А	2
	12		Болт М12-6ех35 – 7796	КЗК-10-0290000А	2
	13		Болт М10-6gx40 – 7802	КЗК-10-0290000А	3
	14		Болт М10-6gx50 – 7802	КЗК-10-0290000А	3
	15		Гайка М10-6G – 2526	КЗК-10-0290000А	13
16		Гайка М24x2-6G – 2526	КЗК-10-0290000А	1	

№ рис	№ поз	Обозначение	Наименование	Куда входит	
				Обозначение	Кол. на 1 сб.ед.
126	17		Гайка М10-6G.8 – 5915	КЗК-10-0290000А	19
	18		Гайка М12-6G.8 – 5915	КЗК-10-0290000А	4
	19		Гайка М24х2-6G – 5915	КЗК-10-0290000А	1
	20		Шайба 10Т 65Г – 6402	КЗК-10-0290000А	6
	21		Шайба 12Т 65Г – 6402	КЗК-10-0290000А	4
	22		Шайба С.10.01 – 11371	КЗК-10-0290000А	3
	23		Шайба С.12.01 – 11371	КЗК-10-0290000А	6
					наиб.кол.
	24		Масленка 1.2 – 19853	КЗК-10-0290000А	2
	25		Шпонка 2-12х8х45 – 23360	КЗК-10-0290000А	1
26		Подшипник 680210А2НК7С27	КЗК-10-0290000А	2	

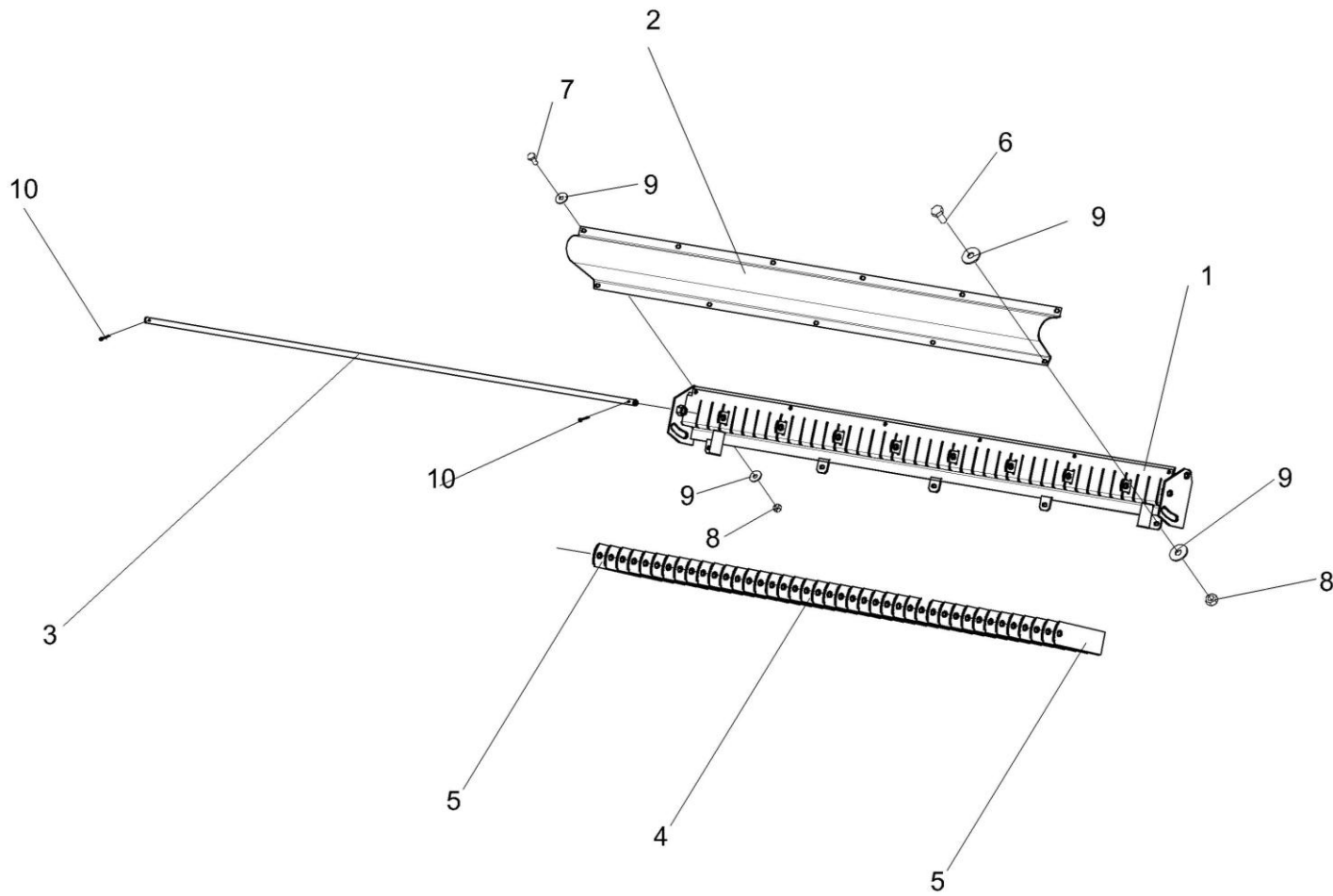


Рисунок 127 – Опора ножевая КЗК-10-0290030А

№ рис	№ поз	Обозначение	Наименование	Куда входит	
				Обозначение	Кол. на 1 сб.ед.
ОПОРА НОЖЕВАЯ КЗК-10-0290030А (рисунок 127)					
127	1-10	КЗК-10-0290030А	Опора ножевая	КЗК-10-0290000А	1
	1	КЗК-10-0290040А	Каркас	КЗК-10-0290030А	1
	2	КЗК-10-0290008	Фартук	КЗК-10-0290030А	1
	3	КЗК-10-0290601	Ось	КЗК-10-0290030А	1
	4	КЗК 0290417	Нож	КЗК-10-0290030А	39
	5	КЗК 0290417-01	Нож	КЗК-10-0290030А	2
	6		Болт М6-6ех14 – 7798	КЗК-10-0290030А	5
	7		Болт М6-6ех16 – 7798	КЗК-10-0290030А	6
	8		Гайка М6-6G.8 – 5915	КЗК-10-0290030А	11
	9		Шайба А 6.01 – 6958	КЗК-10-0290030А	11
10		Шплинт 3,2х20 – 397	КЗК-10-0290030А	2	

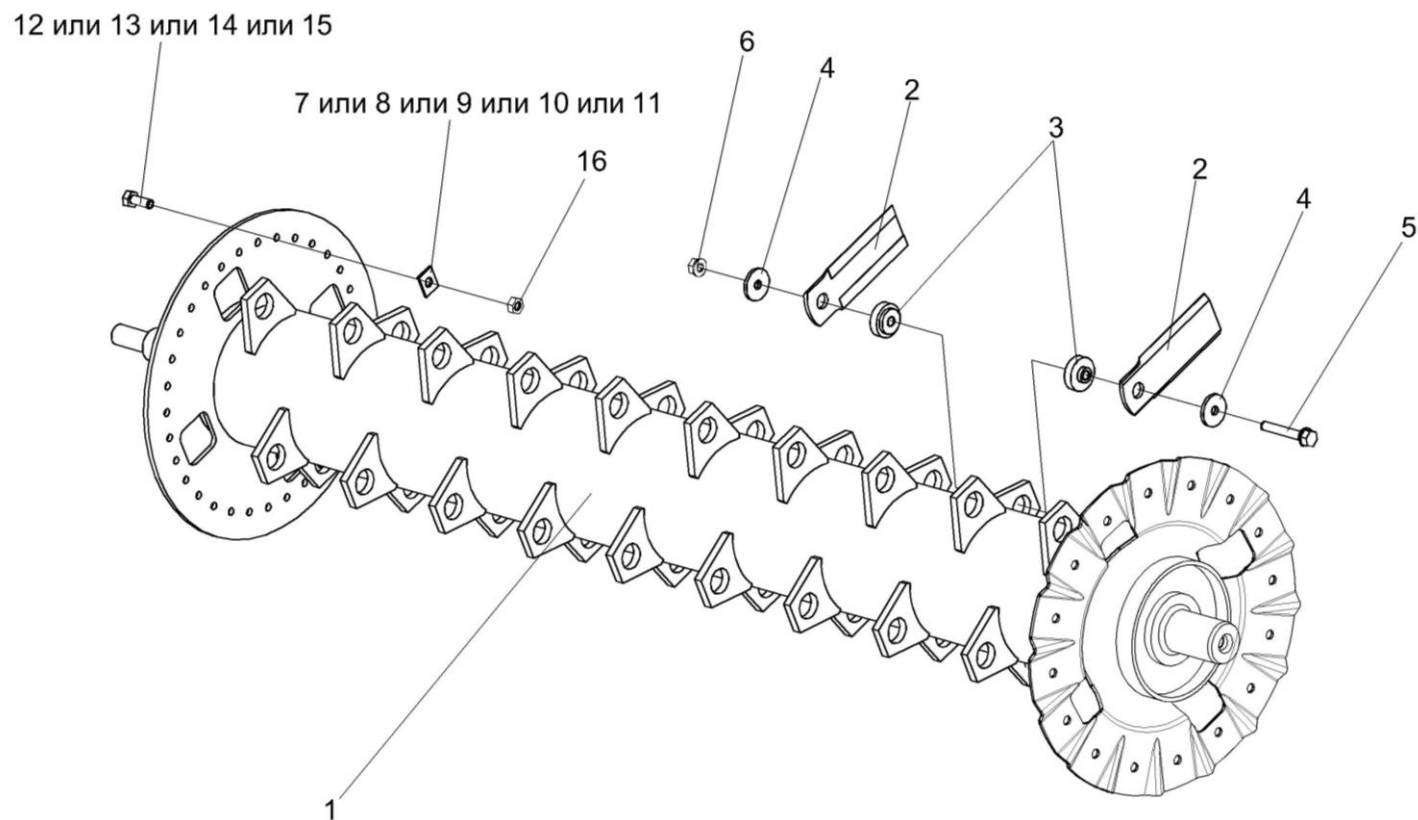


Рисунок 128 – Ротор измельчителя КЗК-10-0290140А

№ рис	№ поз	Обозначение	Наименование	Куда входит	
				Обозначение	Кол. на 1 сб.ед.
РОТОР ИЗМЕЛЬЧИТЕЛЯ КЗК-10-0290140А (рисунок 128)					
128	1-16	КЗК-10-0290140А	Ротор измельчителя	КЗК-12-0290000А	1
	1	КЗК-10-0290150В	Вал ротора	КЗК-10-0290140А	1
	2	КЗК-12-0290416	Нож	КЗК-10-0290140А	80
	3	КЗК-10-0290608А	Втулка	КЗК-10-0290140А	80
	4	КЗК-10-0290609А	Шайба	КЗК-10-0290140А	80
	5	КЗК 0290611	Болт	КЗК-10-0290140А	40
	6	КЗК 0290612	Гайка	КЗК-10-0290140А	40
	7	КЗК-10-0290446А	Грузик балансировочный	КЗК-10-0290140А	5 наиб.кол
	8	КЗК-10-0290446А-01	Грузик балансировочный	КЗК-10-0290140А	5 наиб.кол
	9	КЗК-10-0290446А-02	Грузик балансировочный	КЗК-10-0290140А	5 наиб.кол
	10	КЗК-10-0290446А-03	Грузик балансировочный	КЗК-10-0290140А	5 наиб.кол
	11	КЗК-10-0290446А-04	Грузик балансировочный	КЗК-10-0290140А	5 наиб.кол
12		Болт М8-6х16 – 7796	КЗК-10-0290140А	5 наиб.кол	

№ рис	№ поз	Обозначение	Наименование	Куда входит	
				Обозначение	Кол. на 1 сб.ед.
128	13		Болт М8-6ех20 – 7796	КЗК-10-0290140А	5 наиб.кол
	14		Болт М8-6ех25 – 7796	КЗК-10-0290140А	5 наиб.кол
	15		Болт М8-6ех30 – 7796	КЗК-10-0290140А	5 наиб.кол
	16		Гайка М8-6G – 5915	КЗК-10-0290140А	10 наиб.кол

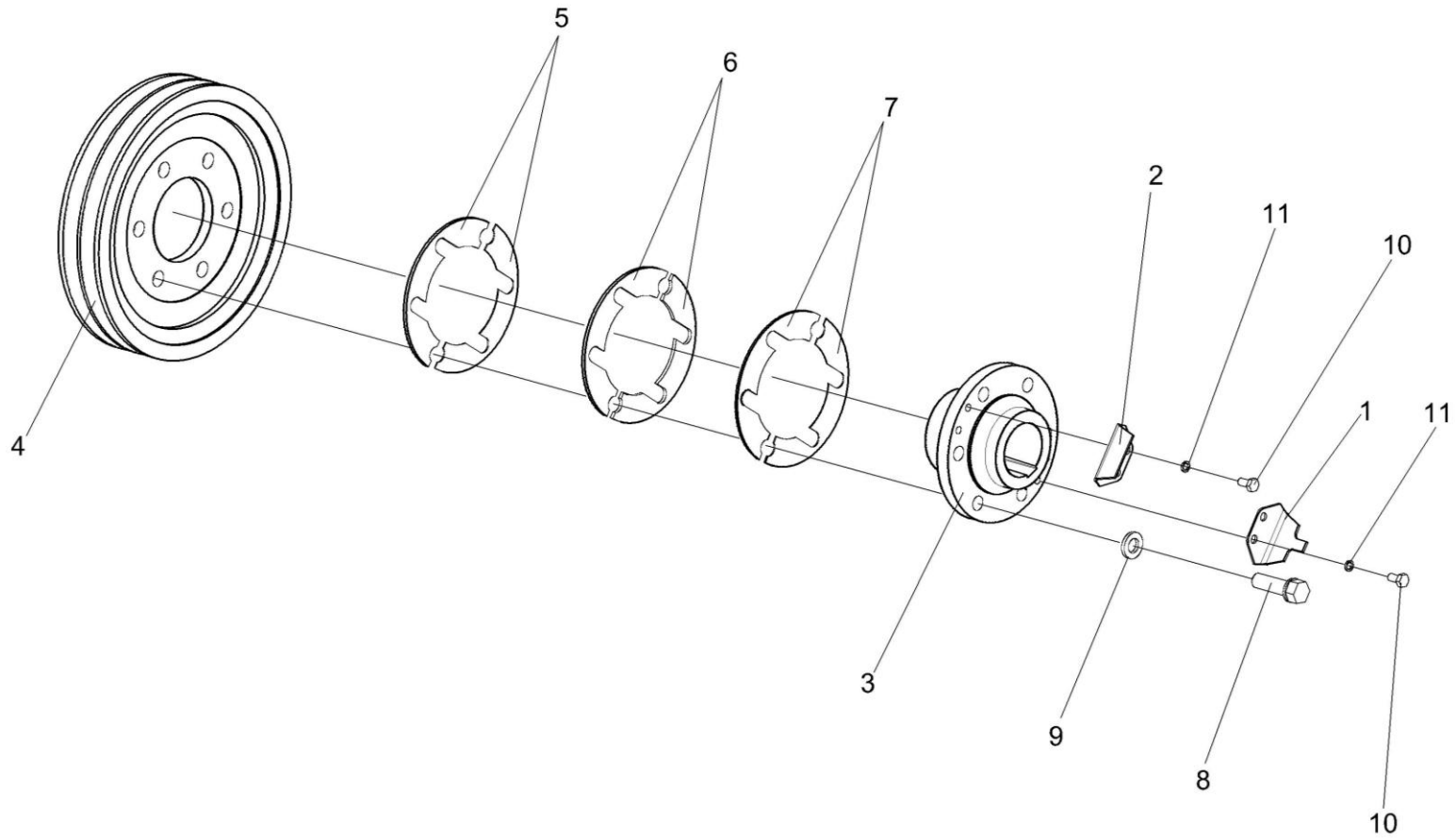


Рисунок 129 – Шкив КЗК-12-0290090А

№ рис	№ поз	Обозначение	Наименование	Куда входит	
				Обозначение	Кол. на 1 сб.ед.
ШКИВ КЗК-12-0290090А (рисунок 129)					
129	1-11	КЗК-12-0290090А	Шкив	КЗК-10-0290000А	1
	1	КЗК-12-0290489	Уголок	КЗК-12-0290090А	1
	2	КЗК-12-0290491	Уголок	КЗК-12-0290090А	1
	3	КЗК-12-0290625	Ступица	КЗК-12-0290090А	1
	4	КЗК 0290101В	Шкив	КЗК-12-0290090А	1
	5	КЗК 0290461	Прокладка	КЗК-12-0290090А	4
	6	КЗК 0290461-01	Прокладка	КЗК-12-0290090А	2
	7	КЗК 0290461-02	Прокладка	КЗК-12-0290090А	4
	8	КЗР 0202608Б-01	Болт	КЗК-12-0290090А	6
	9	УЭС 0100607	Шайба	КЗК-12-0290090А	6
	10		Болт М6-6х12 – 7798	КЗК-12-0290090А	4
11		Шайба 6Т 65Г – 6402	КЗК-12-0290090А	4	

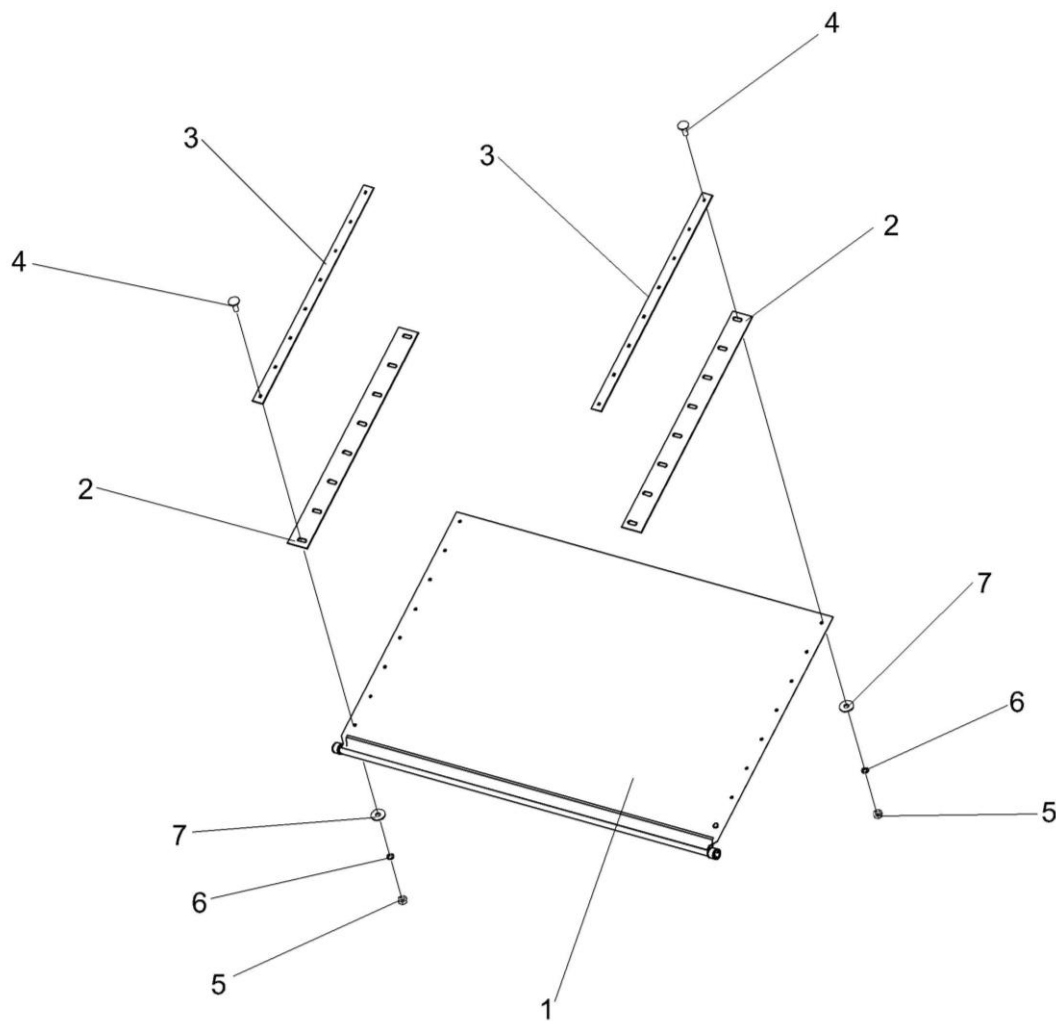


Рисунок 130 – Заслонка КЗК-10-0290160А

№ рис	№ поз	Обозначение	Наименование	Куда входит	
				Обозначение	Кол. на 1 сб.ед.
ЗАСЛОНКА КЗК-10-0290160А (рисунок 130)					
130	1-7	КЗК-10-0290160А	Заслонка	КЗК-10-0290600	1
	1	КЗК-10-0290380Б	Стенка	КЗК-10-0290160А	1
	2	КЗК-10-0290001А	Уплотнение	КЗК-10-0290160А	2
	3	КЗК-10-0290448А	Прижим	КЗК-10-0290160А	2
	4		Болт М6-6ех16 – 7802	КЗК-10-0290160А	16
	5		Гайка М6-6G.8 – 5915	КЗК-10-0290160А	16
	6		Шайба 6Т 65Г – 6402	КЗК-10-0290160А	16
	7		Шайба А 6.01 – 6958	КЗК-10-0290160А	16

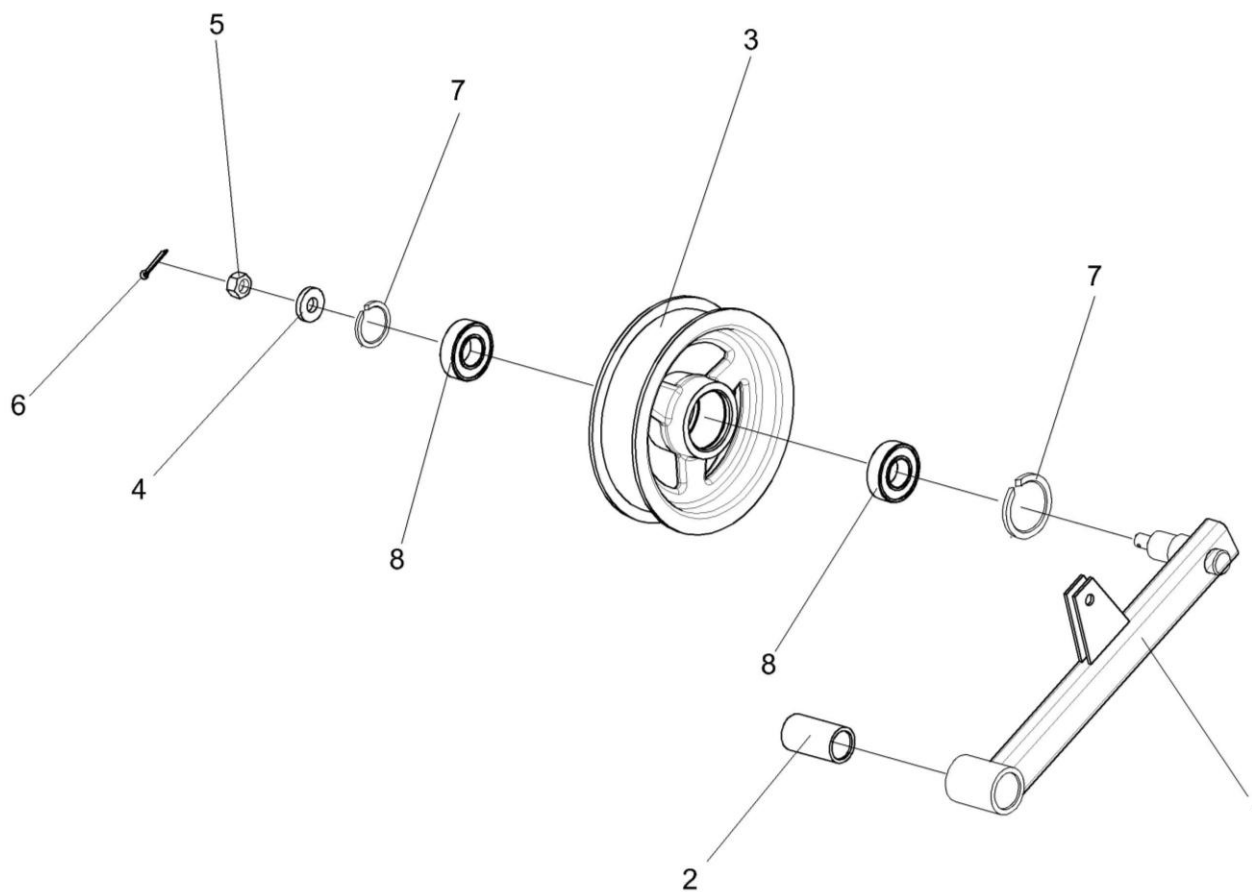


Рисунок 131 – Рычаг КЗК-10-0290260

№ рис	№ поз	Обозначение	Наименование	Куда входит	
				Обозначение	Кол. на 1 сб.ед.
РЫЧАГ КЗК-10-0290260 (рисунок 131)					
131	1-8	КЗК-10-0290260	Рычаг	КЗК-10-0290600	1
	1,2	КЗК-10-0290270	Рычаг	КЗК-10-0290260	1
	1	КЗК-10-0290280	Рычаг	КЗК-10-0290270	1
	2	КЗК 0202127	Втулка	КЗК-10-0290270	1
	3	КПР6106101-02	Ролик	КЗК-10-0290260	1
	4	ПКК0100411А	Шайба	КЗК-10-0290260	1
	5		Гайка М12-6G.05 – 5919	КЗК-10-0290260	1
	6		Шплинт 3,2x32 – 397	КЗК-10-0290260	1
	7		Кольцо В52 – 13943	КЗК-10-0290260	2
8		Подшипник 180205С17 – 8882	КЗК-10-0290260	2	

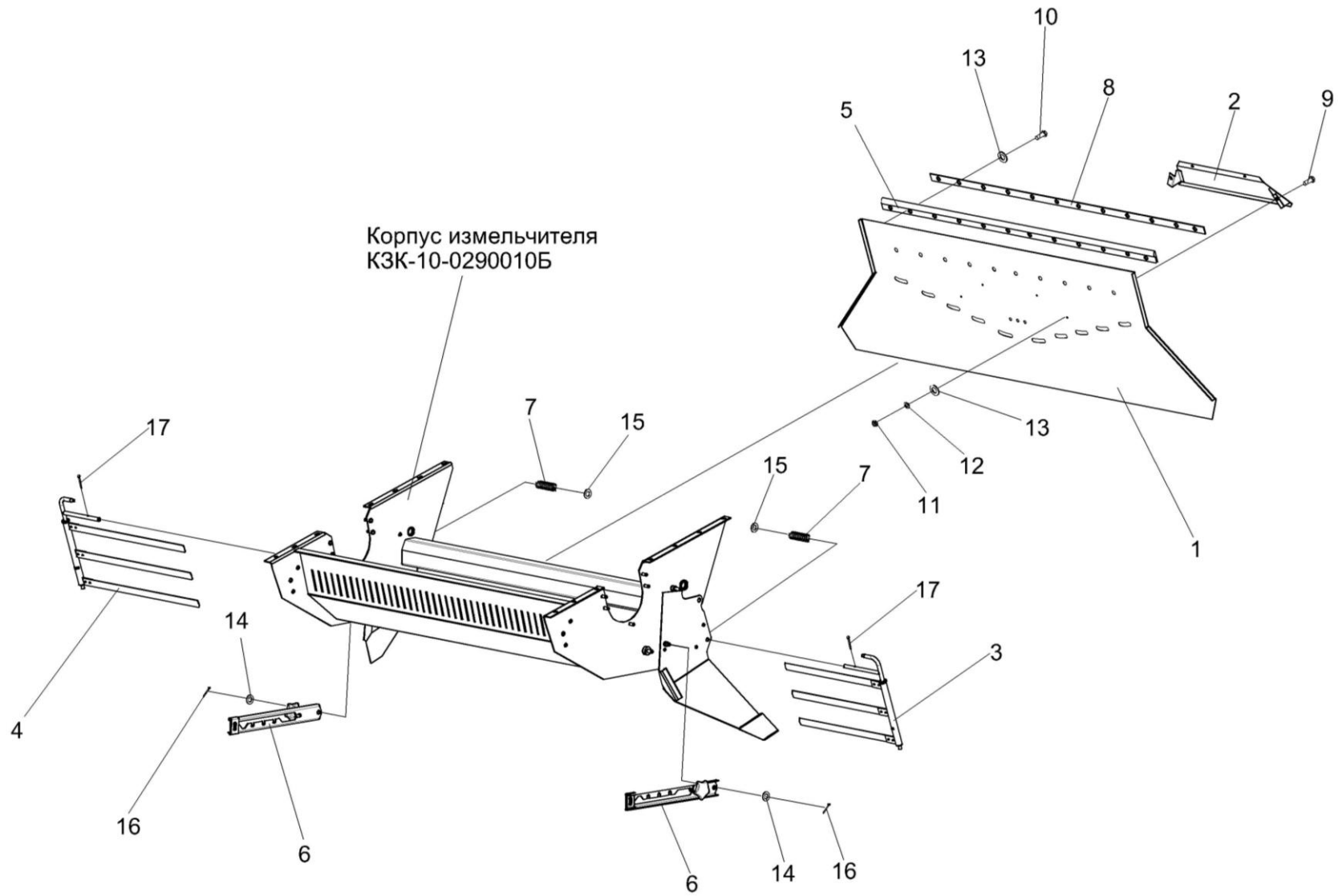


Рисунок 132 – Дефлектор КЗК-12-0290320 (лист 1)

№ рис	№ поз	Обозначение	Наименование	Куда входит	
				Обозначение	Кол. на 1 сб.ед.
ДЕФЛЕКТОР КЗК-12-0290320 (лист 1) (рисунок 132)					
132	1-17	КЗК-12-0290320	Дефлектор	КЗК-10-0290600	1
	1	КЗК-12-0290350	Кожух	КЗК-12-0290320	1
	2	КЗК-10-0290080	Крышка	КЗК-12-0290320	1
	3	КЗК-10-0290100	Граблина	КЗК-12-0290320	1
	4	КЗК-10-0290100-01	Граблина	КЗК-12-0290320	1
	5	КЗК-12-0290005	Уплотнение	КЗК-12-0290320	1
	6	КЗК-12-0290426	Полоз	КЗК-12-0290320	2
	7	КЗК 0290626	Пружина	КЗК-12-0290320	2
	8	КЗК-10-0290493	Планка	КЗК-12-0290320	1
	9		Болт М6-6ех14 – 7798	КЗК-12-0290320	4
	10		Болт М6-6ех20 – 7798	КЗК-12-0290320	13
	11		Гайка М6-6G.8 – 5915	КЗК-12-0290320	4
	12		Шайба 6Т 65Г – 6402	КЗК-12-0290320	4
	13		Шайба С.6х1,4.01 – 11371	КЗК-12-0290320	17
	14		Шайба С.12.01 – 11371	КЗК-12-0290320	2
	15		Шайба С.14.01 – 11371	КЗК-12-0290320	17
	16		Шплинт 3,2х20 – 397	КЗК-12-0290320	2
17		Шплинт 4х22 – 397	КЗК-12-0290320	2	

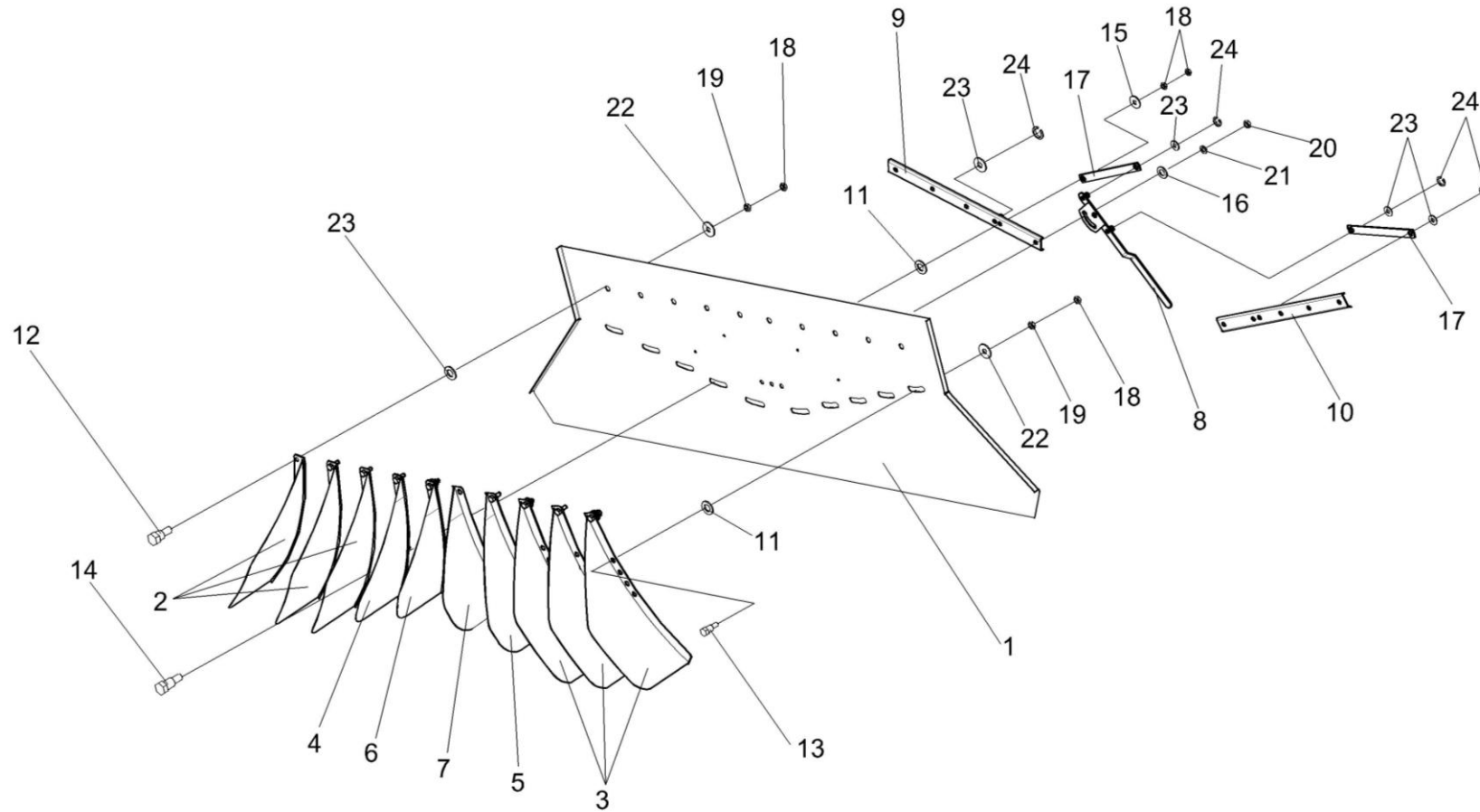


Рисунок 133 – Дефлектор КЗК-12-0290320 (лист 2)

№ рис	№ поз	Обозначение	Наименование	Куда входит	
				Обозначение	Кол. на 1 сб.ед.
ДЕФЛЕКТОР КЗК-12-0290320 (лист 2) (рисунок 133)					
133	1-24	КЗК-12-0290320	Дефлектор	КЗК-10-0290600	1
	1	КЗК-12-0290350	Кожух	КЗК-12-0290320	1
	2	КЗК-12-0290410	Лопатка	КЗК-12-0290320	3
	3	КЗК-12-0290410-01	Лопатка	КЗК-12-0290320	3
	4	КЗК-12-0290470	Лопатка	КЗК-12-0290320	1
	5	КЗК-12-0290470-01	Лопатка	КЗК-12-0290320	1
	6	КЗК-12-0290480	Лопатка	КЗК-12-0290320	1
	7	КЗК-12-0290480-01	Лопатка	КЗК-12-0290320	1
	8	КЗК-10-0290210	Рукоятка	КЗК-12-0290320	1
	9	КЗК-10-0290220	Планка регулировочная	КЗК-12-0290320	1
	10	КЗК-10-0290220-01	Планка регулировочная	КЗК-12-0290320	1
	11	КЗК-12-0290002	Шайба	КЗК-12-0290320	20
	12	КЗК-12-0290616	Болт специальный	КЗК-12-0290320	10
	13	КЗК-12-0290617	Болт специальный	КЗК-12-0290320	8
	14	КЗК-12-0290617-01	Болт специальный	КЗК-12-0290320	2
	15	КЗР 0119442	Шайба	КЗК-12-0290320	1
16	КЗР 0202682	Шайба	КЗК-12-0290320	1	

№ рис	№ поз	Обозначение	Наименование	Куда входит	
				Обозначение	Кол. на 1 сб.ед.
133	17	КЗК-10-0290486	Планка	КЗК-12-0290320	2
	18		Гайка М10-6G – 2526	КЗК-12-0290320	22
	19		Гайка М10-6G.8 – 5915	КЗК-12-0290320	18
	20		Гайка М12-6G.8 – 5915	КЗК-12-0290320	1
	21		Шайба 12Т 65Г – 6402	КЗК-12-0290320	1
	22		Шайба А 10.01 – 6958	КЗК-12-0290320	19
	23		Шайба С.14.01 – 11371	КЗК-12-0290320	17
	24		Кольцо В15 – 13942	КЗК-12-0290320	5

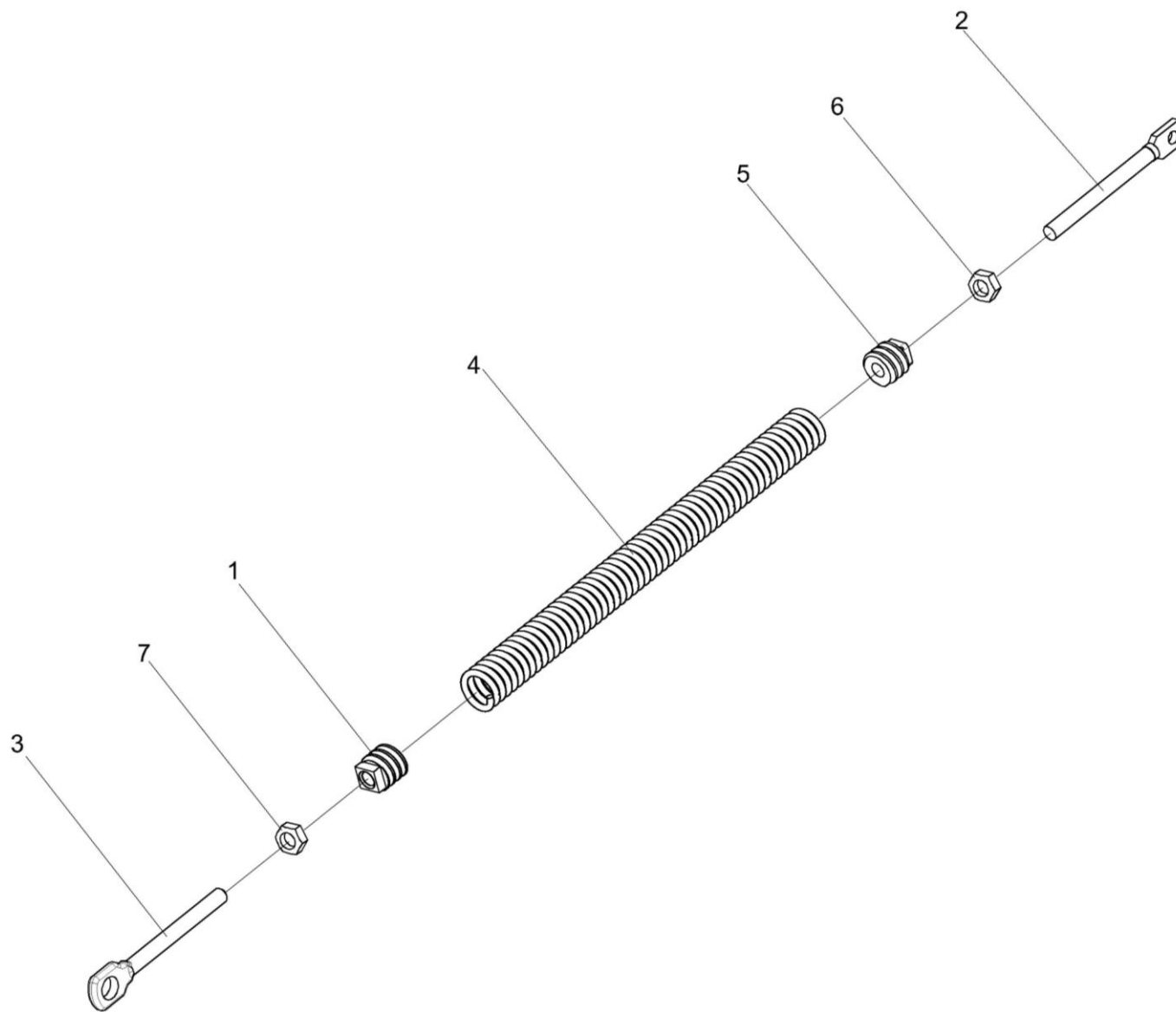


Рисунок 134 – Пружина КЗК 0202840А-04

№ рис	№ поз	Обозначение	Наименование	Куда входит	
				Обозначение	Кол. на 1 сб.ед.
ПРУЖИНА КЗК 0202840А-04 (рисунок 134)					
134	1-7	КЗК 0202840А-04	Пружина	КЗК-10-0290600	1
	1	КЗР 0202102	Пробка	КЗК0202840А-04	1
	2	КЗР 0202622Б	Зацеп	КЗК0202840А-04	1
	3	КЗР 0202673-01	Зацеп	КЗК0202840А-04	1
	4	КЗР 0222603А	Пружина	КЗК0202840А-04	1
	5	КСН 0100107-03	Пробка	КЗК0202840А-04	1
	6		Гайка М12-6G – 2526	КЗК0202840А-04	1
7		Гайка М12-LH-6G – 2526	КЗК0202840А-04	1	

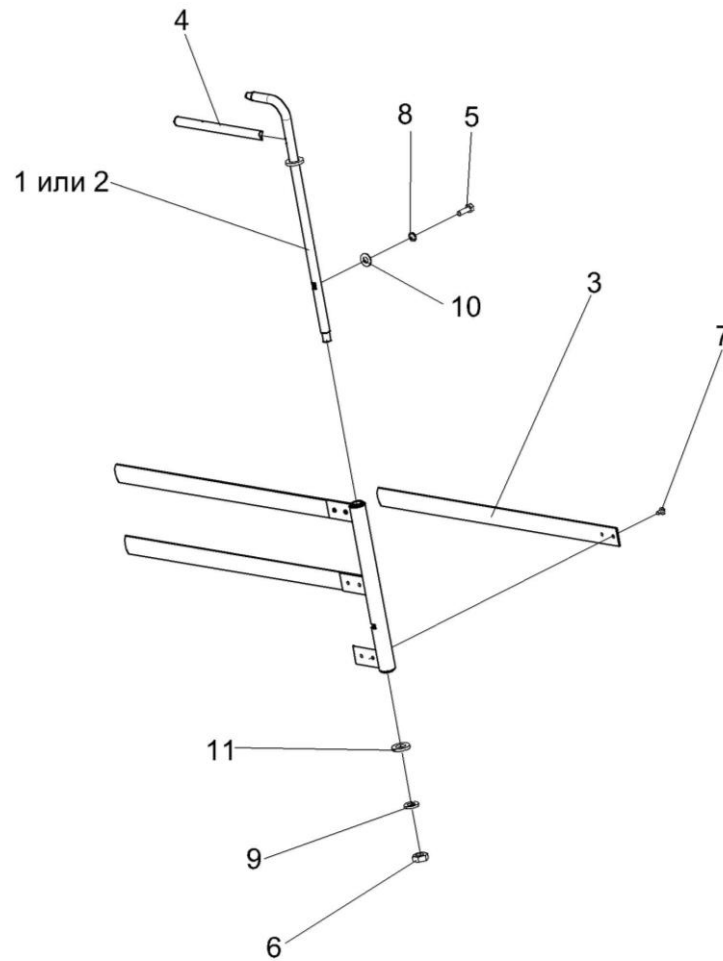


Рисунок 135 – Граблины КЗК-10-0290100 и КЗК-10-0290100-01

№ рис	№ поз	Обозначение	Наименование	Куда входит		
				Обозначение	Кол. на 1 сб.ед.	
ГРАБЛИНЫ КЗК-10-0290100 и КЗК-10-0290100-01 (рисунок 135)						
135	1,3-11	КЗК-10-0290100	Граблина	КЗК-12-0290320	1	
	2-11	КЗК-10-0290100-01	Граблина	КЗК-12-0290320	1	
	1,3,7	КЗК-10-0290120	Вилка	КЗК-10-0290100	1	
	2,3,7	КЗК-10-0290120-01	Вилка	КЗК-10-0290100-01	1	
	1	КЗК 0290130	Кронштейн	КЗК-10-0290120	1	
	2	КЗК 0290130-01	Кронштейн	КЗК-10-0290120-01	1	
	3		КЗК-10-0290454	Планка	КЗК-10-0290120	3
					КЗК-10-0290120-01	3
	4		КЗК 0290110	Кронштейн	КЗК-10-0290100	1
					КЗК-10-0290100-01	1
	5			Болт М6-6х14 – 7798	КЗК-10-0290100	1
					КЗК-10-0290100-01	1
	6			Гайка М12-6G – 2526	КЗК-10-0290100	1
					КЗК-10-0290100-01	1
	7			Заклепка 5х12 – 10299	КЗК-10-0290120	6
					КЗК-10-0290120-01	6
8			Шайба 6Т 65Г – 6402	КЗК-10-0290100	1	
				КЗК-10-0290100-01	1	

№ рис	№ поз	Обозначение	Наименование	Куда входит	
				Обозначение	Кол. на 1 сб.ед.
135	9		Шайба 12Т 65Г – 6402	КЗК-10-0290100	1
				КЗК-10-0290100-01	1
	10		Шайба С.6.01 – 11371	КЗК-10-0290100	1
				КЗК-10-0290100-01	1
	11		Шайба С.12.01 – 11371	КЗК-10-0290100	1
				КЗК-10-0290100-01	1

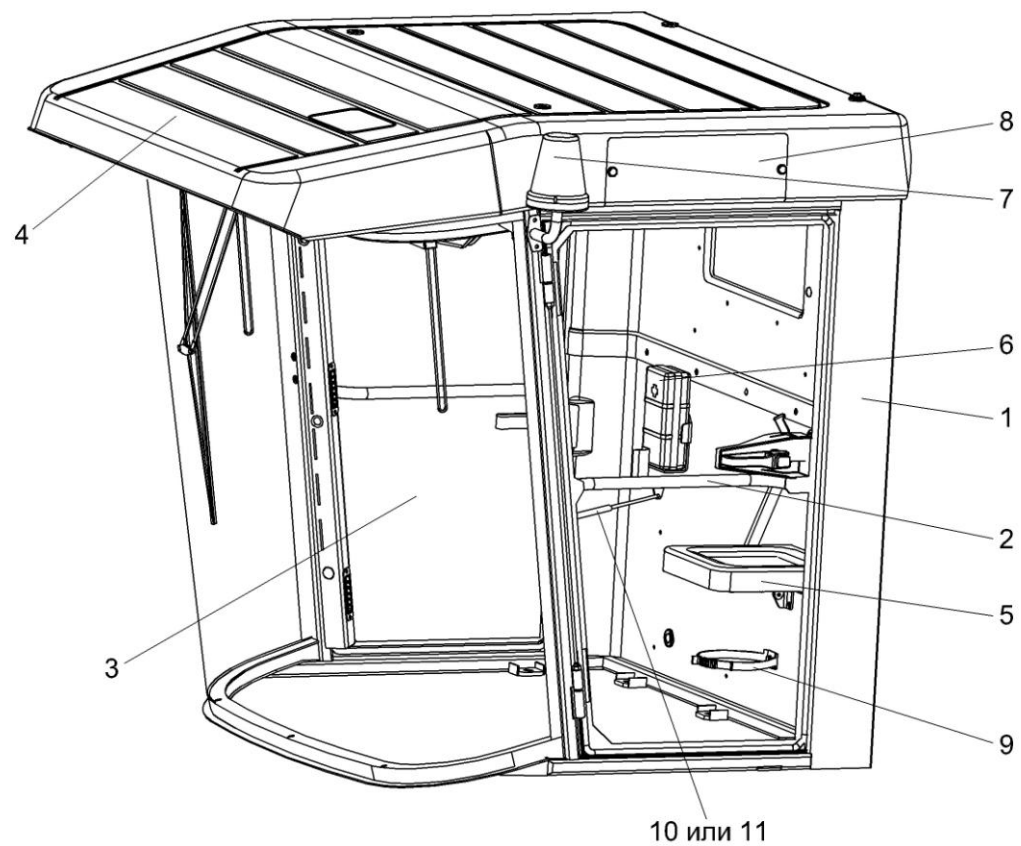


Рисунок 136 – Кабина КЗК-12-0120000 (лист 1)

№ рис	№ поз	Обозначение	Наименование	Куда входит	
				Обозначение	Кол. на 1 сб.ед.
КАБИНА КЗК-12-0120000 (лист 1) (рисунок 136)					
136	1-11	КЗК-12-0120000	Кабина	КЗК-12-0100000Б-12	1
	1	КЗК-12-0120010	Каркас	КЗК-12-0120000	1
	2	КЗК-12-0120330	Дверь	КЗК-12-0120000	1
	3	КЗК-12-0120360	Дверь	КЗК-12-0120000	1
	4	КЗК-12-0120450	Крыша	КЗК-12-0120000	1
	5	КВС-1-0129660	Сиденье дополнительное	КЗК-12-0120000	1
	6	РСМ-10.04.21.120	Аптечка	КЗК-12-0120000	1
	7	УЭС 0700970	Маячок проблесковый	КЗК-12-0120000	1
	8	КЗК-12-0120038	Крышка	КЗК-12-0120000	2
	9	54-00630	Хомут крепления термоса	КЗК-12-0120000	1
	10		Пружина газовая LIFT-O-MAT 095621	КЗК-12-0120000	1
11		Пружина газовая 016 25019/150N	КЗК-12-0120000	1	

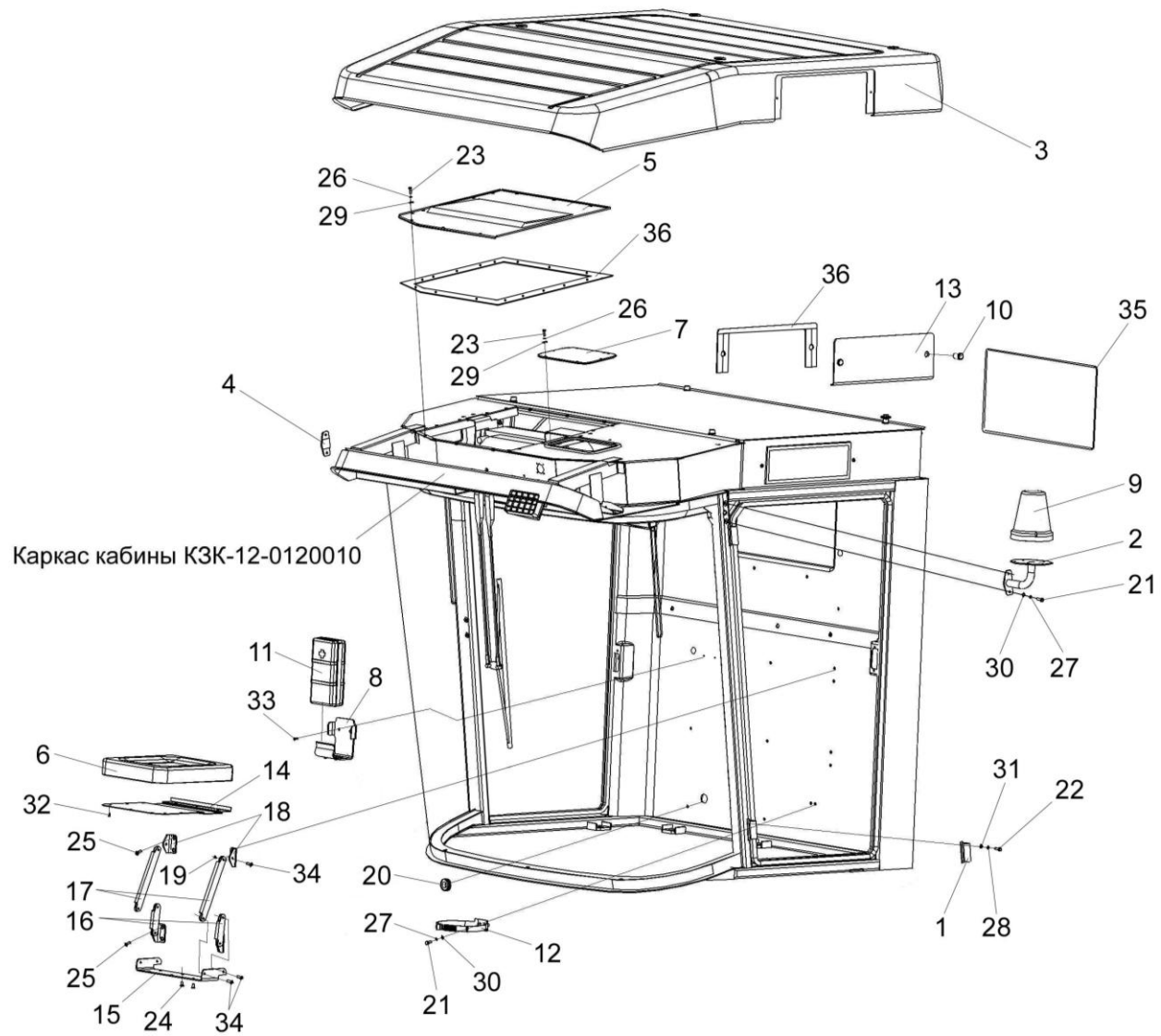


Рисунок 137 – Кабина КЗК-12-0120000 (лист 2)

№ рис	№ поз	Обозначение	Наименование	Куда входит	
				Обозначение	Кол. на 1 сб.ед.
КАБИНА КЗК-12-0120000 (лист 2) (рисунок 137)					
137	1-36	КЗК-12-0120000	Кабина	КЗК-12-0100000Б-12	1
	6,14-19, 24,32,34	КВС-1-0129660	Сиденье дополнительное	КЗК-12-0120000	1
	15-19,34	КВС-1-0129670	Механизм трансформации	КВС-1-0129660	1
	1	КЗК-12-0120310	Петля	КЗК-12-0120000	4
	2	КЗК-12-0120410	Кронштейн	КЗК-12-0120000	1
	3	КЗК-12-0120450	Крыша	КЗК-12-0120000	1
	4	КЗК-12-0120560	Заглушка	КЗК-12-0120000	1
	5	КЗК-12-0120620	Крышка	КЗК-12-0120000	1
	6	КВС-1-0129680	Подушка сидения	КВС-1-0129660	1
	7	СЭУ 0200380	Люк	КЗК-12-0120000	1
	8	СЭУ 0201170	Держатель аптечки	КЗК-12-0120000	1
	9	УЭС 0700970	Маячок проблесковый	КЗК-12-0120000	1
	10	УЭС 1100050-01	Рукоятка	КЗК-12-0120000	4
	11	РСМ-10.04.21.120	Аптечка	КЗК-12-0120000	1
12	54-00630	Хомут крепления термоса	КЗК-12-0120000	1	
13	КЗК-12-0120038	Крышка	КЗК-12-0120000	2	
14	КВС-1-0129479	Кожух	КВС-1-0129660	1	

№ рис	№ поз	Обозначение	Наименование	Куда входит	
				Обозначение	Кол. на 1 сб.ед.
137	15	КВС-1-0129457	Кронштейн	КВС-1-0129670	1
	16	КВС-1-0129477	Тяга	КВС-1-0129670	2
	17	КВС-1-0129477-01	Тяга	КВС-1-0129670	2
	18	КВС-1-0129478	Уголок	КВС-1-0129670	4
	19	КВС-1-0129812	Втулка	КВС-1-0129670	8
	20	ПКК 0147001	Втулка	КЗК-12-0120000	1
	21		Болт М8-6ех25 – 7796	КЗК-12-0120000	12
	22		Болт М10-6ех20 – 7796	КЗК-12-0120000	8
	23		Болт М6-6ех20 – 7798	КЗК-12-0120000	26
	24		Винт В2.М8-6ех16 – 17475	КВС-1-0129660	6
	25		Винт В2.М8-6ех25 – 17475	КЗК-12-0120000	8
	26		Шайба 6 65Г – 6402	КЗК-12-0120000	29
	27		Шайба 8 65Г – 6402	КЗК-12-0120000	20
	28		Шайба 10Т 65Г – 6402	КЗК-12-0120000	8
	29		Шайба А 6.01 – 6958	КЗК-12-0120000	29
	30		Шайба А 8.01 – 6958	КЗК-12-0120000	14
	31		Шайба А 10.01 – 6958	КЗК-12-0120000	8
	32		Шуруп 3-4х16 – 1145	КВС-1-0129660	12

№ рис	№ поз	Обозначение	Наименование	Куда входит	
				Обозначение	Кол. на 1 сб.ед.
137	33		Шуруп саморез прессшайба сверло 4,2x25	КЗК-12-0120000	2
	34		Заклепка 2,8x16.01 – 12642	КВС-1-0129670	8
	35	КЗК-12-0120085	Уплотнение (профиль КЗ 0120051А) (L=1760мм)	КЗК-12-0120000	1
	36		Профиль самоклеющийся SD-67 (L=5,1м)	КЗК-12-0120000	1

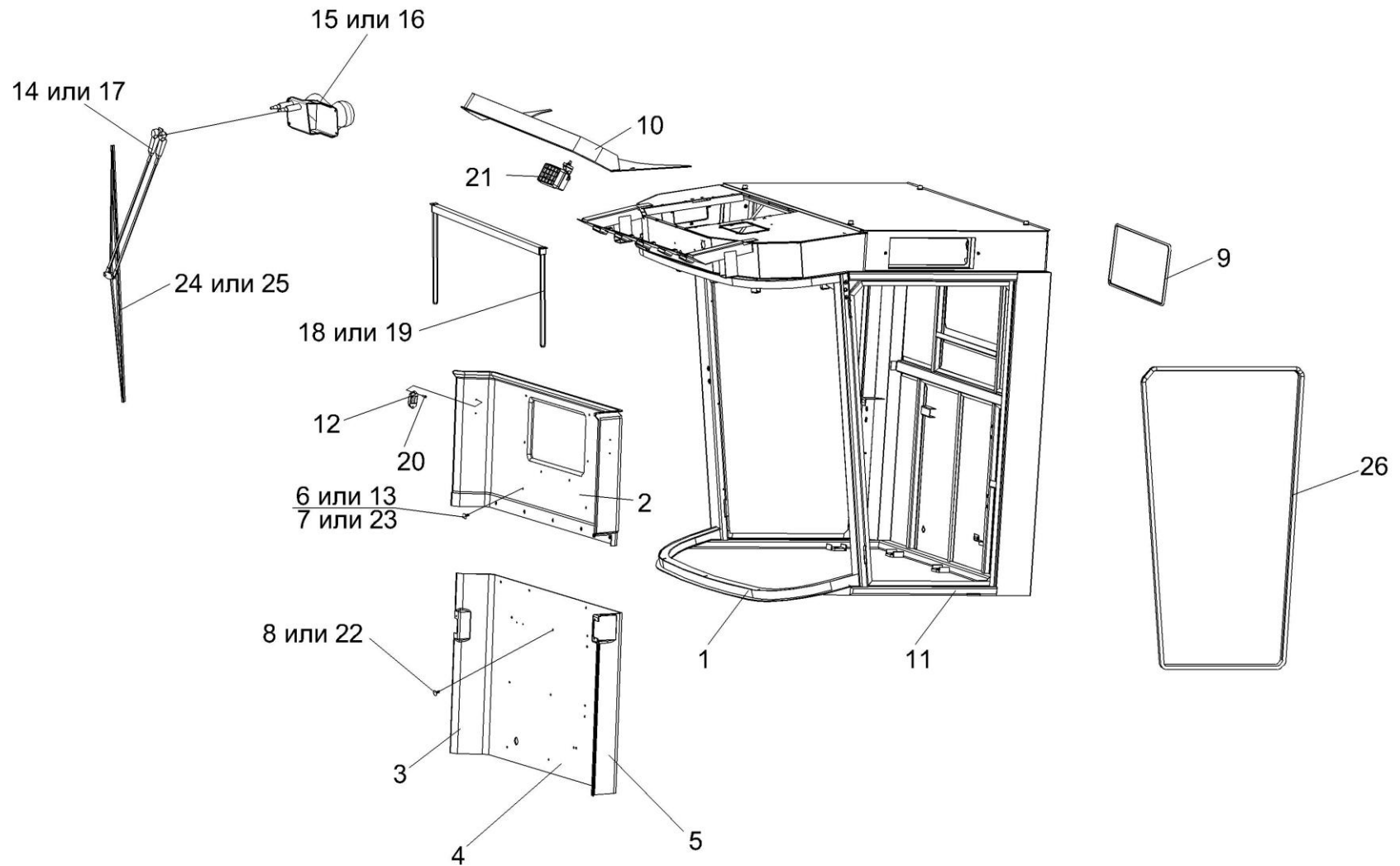


Рисунок 138 – Кабина КЗК-12-0120000 (лист 3)

№ рис	№ поз	Обозначение	Наименование	Куда входит	
				Обозначение	Кол. на 1 сб.ед.
КАБИНА КЗК-12-0120000 (лист 3) (рисунок 138)					
138	1-26	КЗК-12-0120000	Кабина	КЗК-12-0100000Б-12	1
	1	КЗК-12-0120010	Каркас	КЗК-12-0120000	1
	2	КЗК-12-0120006	Облицовка стенки	КЗК-12-0120000	1
	3	КЗК-12-0120061	Панель	КЗК-12-0120000	1
	4	КЗК-12-0120062	Панель	КЗК-12-0120000	1
	5	КЗК-12-0120063	Панель	КЗК-12-0120000	1
	6	КЗК-12-0120077	Держатель	КЗК-12-0120000	27
	7	КЗК-12-0120078	Фиксатор	КЗК-12-0120000	17
	8	КЗК-12-0120078-01	Фиксатор	КЗК-12-0120000	10
	9	КЗК-12-0120085	Уплотнение (профиль КЗ 0120051А) (L=1760мм)	КЗК-12-0120000	1
	10	КВС-2-0122004	Молдинг	КЗК-12-0120000	1
	11	СЭУ 0201401	Порог	КЗК-12-0120000	1
	12	А.30.09.011	Крючок для одежды	КЗК-12-0120000	2
	13		Держатель СНЛК798-00.00.00.00	КЗК-12-0120000	27
	14		Рычаг 25005.01.00 Польша, F.H.U"GAL-POL".	КЗК-12-0120000	1
15		Моторедуктор 175 090 020 Польша, F.H.U"GAL-POL"	КЗК-12-0120000	1	

№ рис	№ поз	Обозначение	Наименование	Куда входит	
				Обозначение	Кол. на 1 сб.ед.
138	16		Моторедуктор PC397230I0 A Испания, "DOGA"	K3K-12-0120000	1
	17		Пантограф 1281204GA04 Испания, "DOGA"	K3K-12-0120000	1
	18		Шторка солнцезащитная 20-2720-5 (G&S SYSTEMS B.V., Нидерланды)	K3K-12-0120000	1
	19		Шторка солнцезащитная ХНВ.016-00	K3K-12-0120000	1
	20		Шуруп саморез 3,5x25 (531 035 025)	K3K-12-0120000	14
	21		Фара рабочая 8724.304/6	K3K-12-0120000	5
	22		Фиксатор 6430-8219240	K3K-12-0120000	6
	23		Фиксатор СНЛК799-00.00.00.00	K3K-12-0120000	15
	24		Щетка 118.01.00 Польша, F.H.U. "GAL-POL"	K3K-12-0120000	1
	25		Щетка 1362011GA04 Испания, "DOGA"	K3K-12-0120000	1
26		Уплотнение Т-70 (L=9 м) ("Stomil", Польша)	K3K-12-0120000	1	

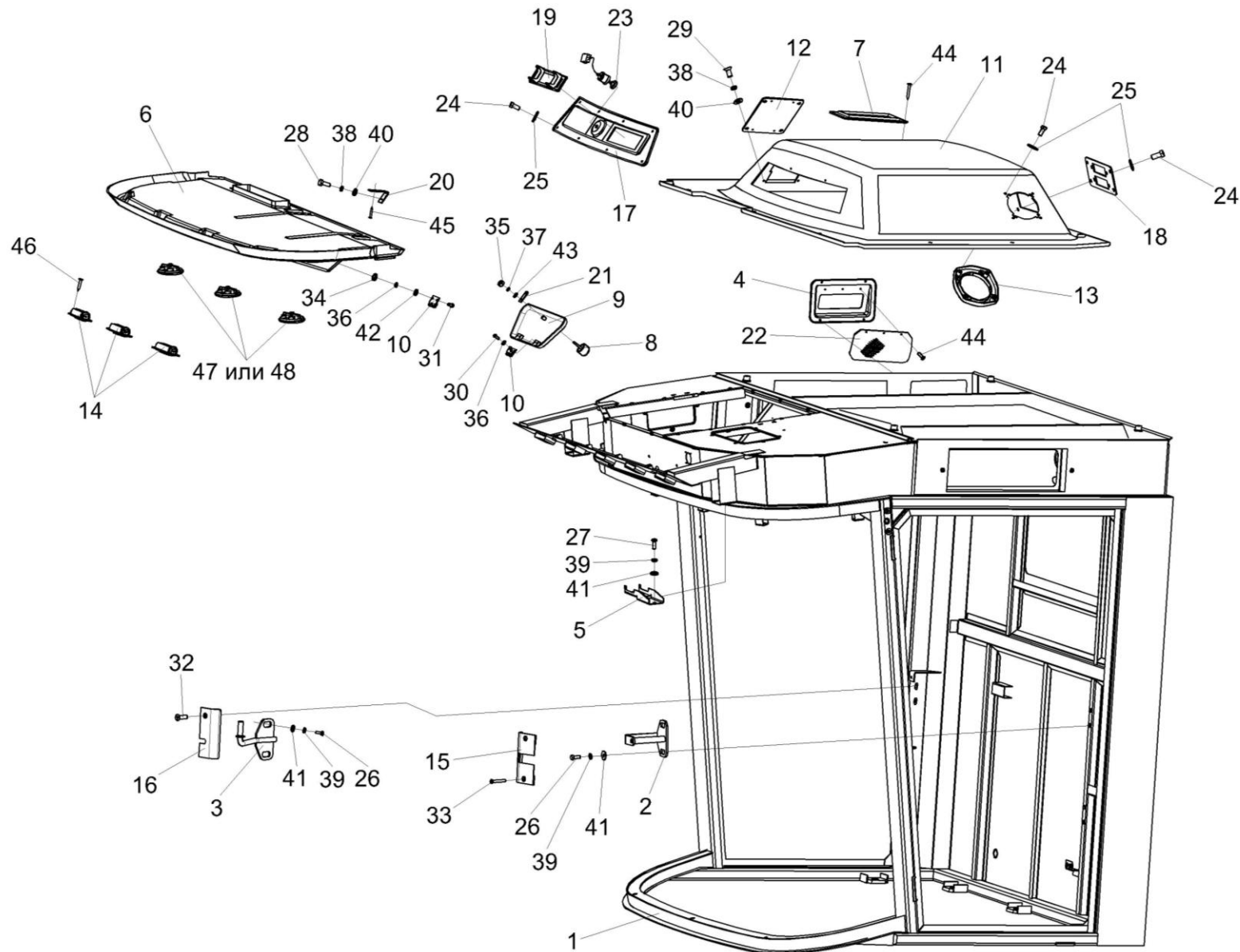


Рисунок 139 – Кабина КЗК-12-0120000 (лист 4)

№ рис	№ поз	Обозначение	Наименование	Куда входит	
				Обозначение	Кол. на 1 сб.ед.
КАБИНА КЗК-12-0120000 (лист 4) (рисунок 139)					
139	1-48	КЗК-12-0120000	Кабина	КЗК-12-0100000Б	1
	6,14,46-48	КЗК-12-0120390	Потолок	КЗК-12-0120000	1
	8-10,21, 30,35-37,43	КЗК-12-0120530А	Крышка	КЗК-12-0120000	1
	1	КЗК-12-0120010	Каркас	КЗК-12-0120000	1
	2	КЗК-12-0120320	Кронштейн	КЗК-12-0120000	1
	3	КЗК-12-0120380	Кронштейн	КЗК-12-0120000	1
	4	КЗК-12-0120400	Клапан	КЗК-12-0120000	1
	5	КЗК-12-0120420	Кронштейн	КЗК-12-0120000	2
	6	КЗК-12-0120430	Облицовка потолка	КЗК-12-0120390	1
	7	КЗК-12-0120440	Фильтр	КЗК-12-0120000	1
	8	КЗК-12-0120510А	Ручка	КЗК-12-0120530А	1
	9	КЗК-12-0120540	Крышка	КЗК-12-0120530А	1
	10	КЗК-12-0120550	Петля	КЗК-12-0120530А	2
11	КЗК-12-0120580	Облицовка потолка	КЗК-12-0120000	1	
12	КГС 0120920	Крышка	КЗК-12-0120000	1	
13	СЭУ 0200670	Крышка	КЗК-12-0120000	2	

№ рис	№ поз	Обозначение	Наименование	Куда входит	
				Обозначение	Кол. на 1 сб.ед.
139	14	СЭУ 0200690	Дефлектор	КЗК-12-0120390	3
	15	КЗК-12-0120008	Крышка	КЗК-12-0120000	1
	16	КЗК-12-0120009	Крышка	КЗК-12-0120000	1
	17	КЗК-12-0120011	Панель	КЗК-12-0120000	1
	18	КЗК-12-0120019	Панель	КЗК-12-0120000	1
	19	КЗК-12-0120045	Крышка	КЗК-12-0120000	1
	20	КЗК-12-0120484	Уголок	КЗК-12-0120000	3
	21	КЗК-12-0120485А	Скоба	КЗК-12-0120530А	1
	22	КЗК-12-0120489	Решетка	КЗК-12-0120000	1
	23	УЭС 0200017А	Кнопка	КЗК-12-0120000	1
	24	373762	Винт 2-5x2x25 – 10620	КЗК-12-0120000	20
	25	6430-5325264	Держатель	КЗК-12-0120000	20
	26		Болт М8-6ex20 – 7796	КЗК-12-0120000	4
	27		Болт М8-6ex25 – 7796	КЗК-12-0120000	12
	28		Болт М6-6ex16 – 7798	КЗК-12-0120000	3
	29		Болт М6-6ex20 – 7798	КЗК-12-0120000	26
	30		Винт В.М4-6ex10 – 17473	КЗК-12-0120530А	4
	31		Винт В.М4-6ex12 – 17473	КЗК-12-0120000	4

№ рис	№ поз	Обозначение	Наименование	Куда входит		
				Обозначение	Кол. на 1 сб.ед.	
139	32		Винт В2.М5-6ex30 – 17475	КЗК-12-0120000	1	
	33		Винт В2.М5-6ex40 – 17475	КЗК-12-0120000	2	
	34		Гайка М4-6G – 5927	КЗК-12-0120000	4	
	35		Гайка М5-6G – 5927	КЗК-12-0120530А	1	
	36			Шайба 4 65Г – 6402	КЗК-12-0120000	4
					КЗК-12-0120530А	4
	37		Шайба 5 65Г – 6402	КЗК-12-0120530А	1	
	38		Шайба 6 65Г – 6402	КЗК-12-0120000	29	
	39		Шайба 8 65Г – 6402	КЗК-12-0120000	20	
	40		Шайба А 6.01 – 6958	КЗК-12-0120000	29	
	41		Шайба А 8.01 – 6958	КЗК-12-0120000	14	
	42		Шайба С.4.01 – 11371	КЗК-12-0120000	4	
	43		Шайба С.5.01 – 11371	КЗК-12-0120530А	1	
	44		Шуруп саморез 3,5x25 (531 035 025)	КЗК-12-0120000	14	
	45		Шуруп саморез прессшайба сверло 4,2x13	КЗК-12-0120000	12	
	46		Шуруп 3,5x20	КЗК-12-0120390	6	
	47		Распределитель воздуха 35-3004 (G&S SYSTEMS B.V., Голландия)	КЗК-12-0120390	3	
	48		Распределитель воздуха Н14-001-329 (“KONVEKTA”, Германия)	КЗК-12-0120390	3	

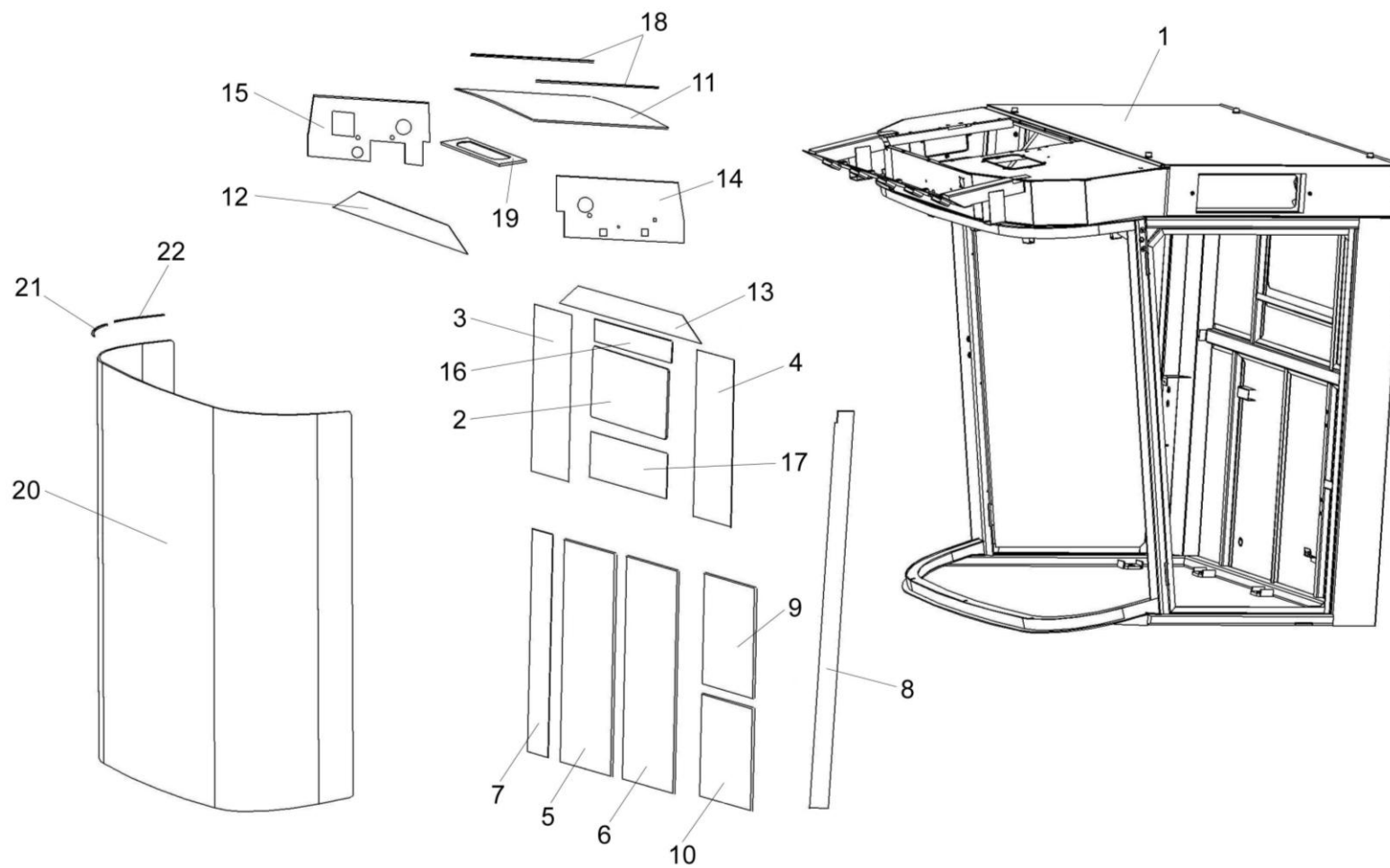


Рисунок 140 – Каркас КЗК-12-0120010

№ рис	№ поз	Обозначение	Наименование	Куда входит	
				Обозначение	Кол. на 1 сб.ед.
КАРКАС КЗК-12-0120010 (рисунок 140)					
140	1-22	КЗК-12-0120010	Каркас	КЗК-12-0120000	1
	1	КЗК-12-0120020	Каркас кабины	КЗК-12-0120010	1
	2	КЗК-12-0120001	Стекло	КЗК-12-0120010	1
	3	КЗК-12-0120024	Обивка	КЗК-12-0120010	1
	4	КЗК-12-0120024-01	Обивка	КЗК-12-0120010	1
	5	КЗК-12-0120025	Обивка	КЗК-12-0120010	1
	6	КЗК-12-0120026	Обивка	КЗК-12-0120010	1
	7	КЗК-12-0120027	Обивка	КЗК-12-0120010	1
	8	КЗК-12-0120028	Обивка	КЗК-12-0120010	1
	9	КЗК-12-0120029	Обивка	КЗК-12-0120010	1
	10	КЗК-12-0120029-01	Обивка	КЗК-12-0120010	1
	11	КЗК-12-0120031	Обивка крыши	КЗК-12-0120010	1
	12	КЗК-12-0120032	Обивка	КЗК-12-0120010	1
	13	КЗК-12-0120033	Обивка	КЗК-12-0120010	1
	14	КЗК-12-0120034	Обивка	КЗК-12-0120010	1
	15	КЗК-12-0120035	Обивка	КЗК-12-0120010	1
16	КЗК-12-0120036	Обивка	КЗК-12-0120010	1	

№ рис	№ поз	Обозначение	Наименование	Куда входит	
				Обозначение	Кол. на 1 сб.ед.
140	17	КЗК-12-0120036-01	Обивка	КЗК-12-0120010	1
	18	КЗК-12-0120052	Полоса	КЗК-12-0120010	2
	19	КЗК-12-0120053	Уплотнение	КЗК-12-0120010	1
	20	СЭУ 0200012	Стекло лобовое	КЗК-12-0120010	1
	21	СЭУ 0200021	Подкладка	КЗК-12-0120010	30
	22	СЭУ 0200022	Прокладка	КЗК-12-0120010	34

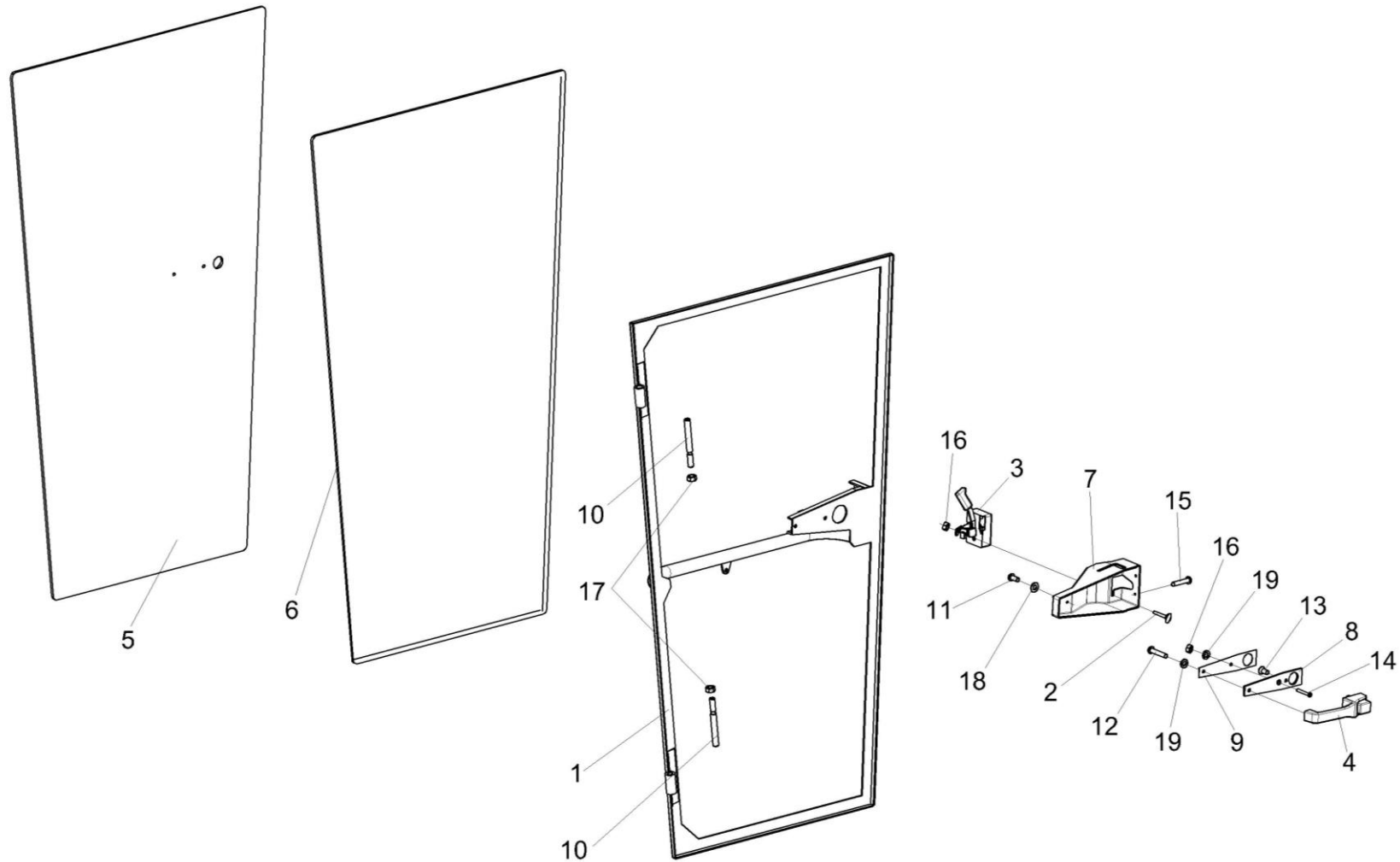


Рисунок 141 – Дверь КЗК-12-0120330

№ рис	№ поз	Обозначение	Наименование	Куда входит	
				Обозначение	Кол. на 1 сб.ед.
ДВЕРЬ КЗК-12-0120330 (рисунок 141)					
141	1-19	КЗК-12-0120330	Дверь	КЗК-12-0120000	1
	1,5,6	КЗК-12-0120340	Дверь	КЗК-12-0120330	1
	1	КЗК-12-0120350	Каркас	КЗК-12-0120340	1
	2	СЭУ 0200840	Упор	КЗК-12-0120330	1
	3	80-6105050-01	Замок	КЗК-12-0120330	1
	4	80-6105300А1	Ручка	КЗК-12-0120330	1
	5	КЗК-12-0120003	Стекло	КЗК-12-0120340	1
	6	СЭУ 0200021	Подкладка	КЗК-12-0120340	1
	7	СЭУ 0200041-01	Крышка	КЗК-12-0120330	1
	8	СЭУ 0200072	Прокладка	КЗК-12-0120330	1
	9	СЭУ 0200497	Пластина	КЗК-12-0120330	1
	10	СЭУ 0200618	Ось	КЗК-12-0120330	2
	11		Винт В.М4-6ex8 – 17473	КЗК-12-0120330	3
	12		Винт В.М6-6ex30 – 17473	КЗК-12-0120330	1
	13		Винт В2.М6-6ex12 – 17475	КЗК-12-0120330	1
14		Винт В2.М6-6ex25 – 17475	КЗК-12-0120330	1	
15		Винт В2.М8-6ex16 – 17475	КЗК-12-0120330	2	

№ рис	№ поз	Обозначение	Наименование	Куда входит	
				Обозначение	Кол. на 1 сб.ед.
141	16		Гайка М6-6G – 5915	КЗК-12-0120330	2
	17		Гайка М12-6G – 5915	КЗК-12-0120330	2
	18		Шайба С.4.01 – 11371	КЗК-12-0120330	3
	19		Шайба С.6.01 – 11371	КЗК-12-0120330	2

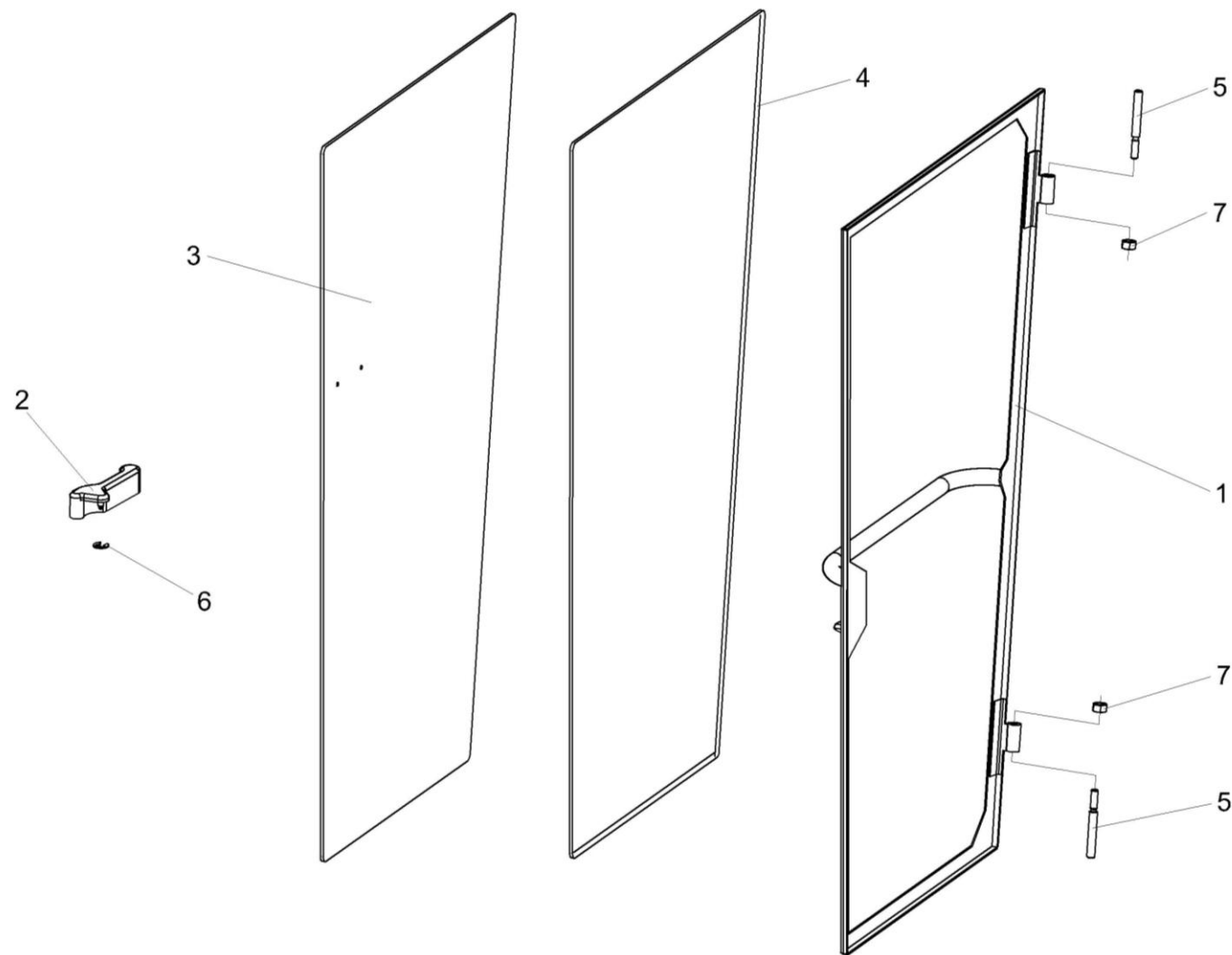


Рисунок 142 – Дверь КЗК-12-0120360

№ рис	№ поз	Обозначение	Наименование	Куда входит	
				Обозначение	Кол. на 1 сб.ед.
ДВЕРЬ КЗК-12-0120360 (рисунок 142)					
142	1-7	КЗК-12-0120360	Дверь	КЗК-12-0120000	1
	1	КЗК-12-0120370	Каркас	КЗК-12-0120360	1
	2	822-6708160-01	Рукоятка	КЗК-12-0120360	1
	3	КЗК-12-0120004	Стекло	КЗК-12-0120360	1
	4	СЭУ 0200021	Подкладка	КЗК-12-0120360	19
	5	СЭУ 0200618	Ось	КЗК-12-0120360	2
	6	СЭУ 0201453	Шайба упорная	КЗК-12-0120360	1
	7		Гайка М12-6G – 5915	КЗК-12-0120360	2

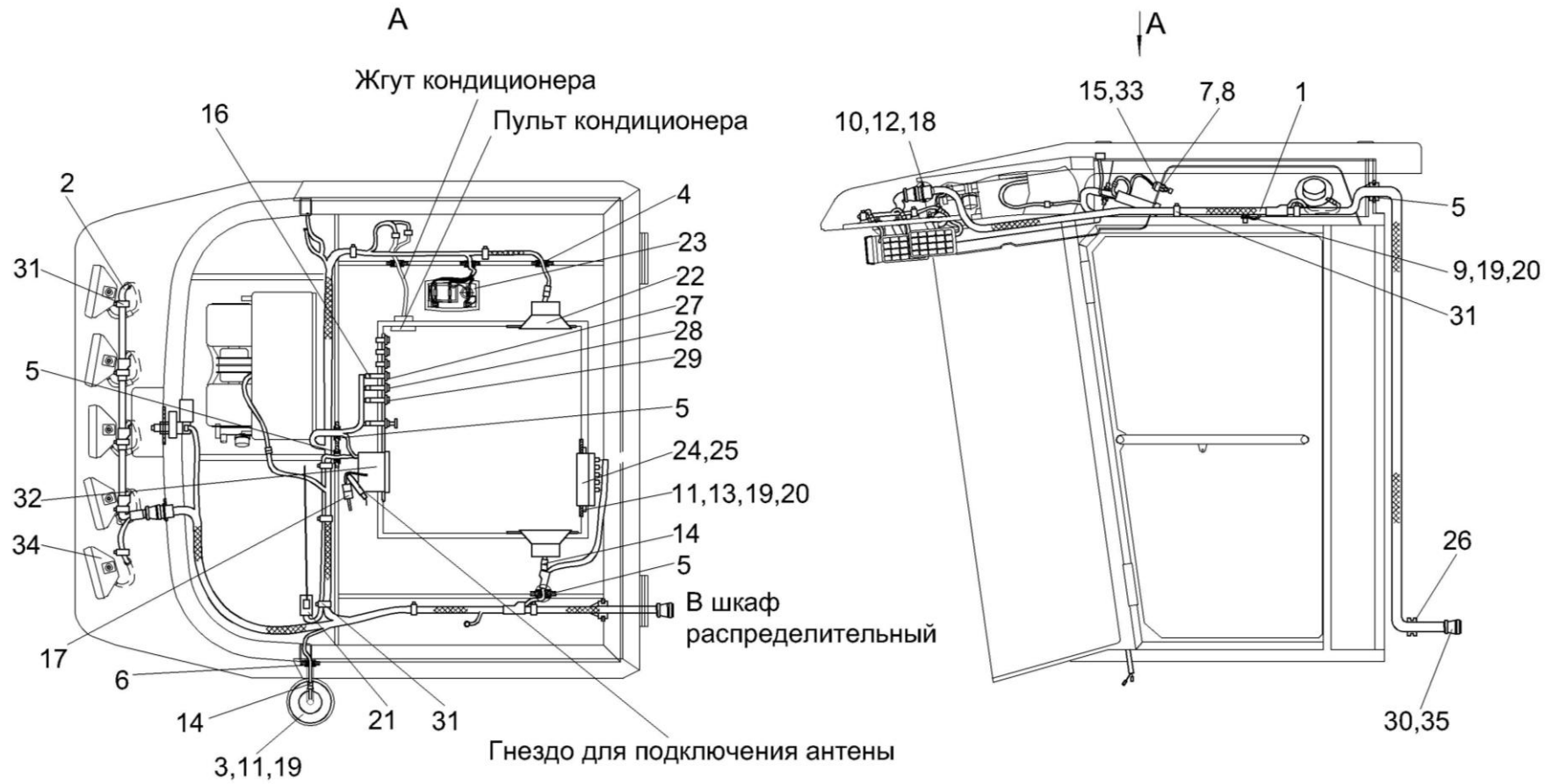


Рисунок 143 – Электрооборудование кабины КЗК-12-0120000

№ рис	№ поз	Обозначение	Наименование	Куда входит	
				Обозначение	Кол. на 1 сб.ед.
ЭЛЕКТРООБОРУДОВАНИЕ КАБИНЫ КЗК-12-0120000 (рисунок 143)					
143	1-35	КЗК-12-0120000	Электрооборудование кабины	КЗК-12-0100000Б-12	1
	1	КЗК-12-0700640	Жгут кабины	КЗК-12-0120000	1
	2	КЗК-12-0700650	Жгут кабины дополнительный	КЗК-12-0120000	1
	3	УЭС 0700970	Маячок проблесковый	КЗК-12-0120000	1
	4	КГС 0120032	Втулка	КЗК-12-0120000	3
	5	КГС 0120032-01	Втулка	КЗК-12-0120000	2
	6	КИС 0140061	Втулка	КЗК-12-0120000	1
	7	УЭС 0200624А	Втулка	КЗК-12-0120000	1
	8	УЭС 0700605	Гайка	КЗК-12-0120000	1
	9		Болт М6-6gx14 – 7798	КЗК-12-0120000	1
	10		Винт В.М3-6ex14 – 17473	КЗК-12-0120000	4
	11		Винт В.М6-6ex20 – 17473	КЗК-12-0120000	7
	12		Гайка М3-6G – 5927	КЗК-12-0120000	4
	13		Гайка М6-6G – 5915	КЗК-12-0120000	4
	14		Колодка гнездовая 602602	КЗК-12-0120000	4
	15		Колодка гнездовая 602606	КЗК-12-0120000	1
	16		Колодка гнездовая 612110	КЗК-12-0120000	3
17		Колодка штыревая 502604	КЗК-12-0120000	1	

№ рис	№ поз	Обозначение	Наименование	Куда входит	
				Обозначение	Кол. на 1 сб.ед.
143	18		Шайба 3 65Г – 6402	КЗК-12-0120000	4
	19		Шайба 6Т 65Г – 6402	КЗК-12-0120000	8
	20		Шайба С.6.01 – 11371	КЗК-12-0120000	5
	21		Антенна штыревая 2102.7903	КЗК-12-0120000	1
	22		Акустическая система URAL AS-U1301	КЗК-12-0120000	1
	23		Блок плафонов 2312.3714	КЗК-12-0120000	1
	24		Блок предохранителей БП-2	КЗК-12-0120000	1
	25		Блок предохранителей БП-8	КЗК-12-0120000	1
	26		Ввод кабельный 9806001	КЗК-12-0120000	1
	27		Переключатель 0974-03.04	КЗК-12-0120000	1
	28		Переключатель 0974-03.05	КЗК-12-0120000	1
	29		Переключатель 0974-03.43	КЗК-12-0120000	1
	30		Колодка гнездовая 0-0211824-1	КЗК-12-0120000	1
	31		Лента стяжная 4-0160975-2 ("Тусо", Германия) (L=200 мм)	КЗК-12-0120000	30
	32		Магнитола автомобильная URAL RM-252SA	КЗК-12-0120000	1
33		Переключатель 671.3709	КЗК-12-0120000	1	
34		Фара рабочая 8724.304/6	КЗК-12-0120000	5	
35		Хомут кабельный 0-0182930-1 ("Тусо", Германия)	КЗК-12-0120000	1	

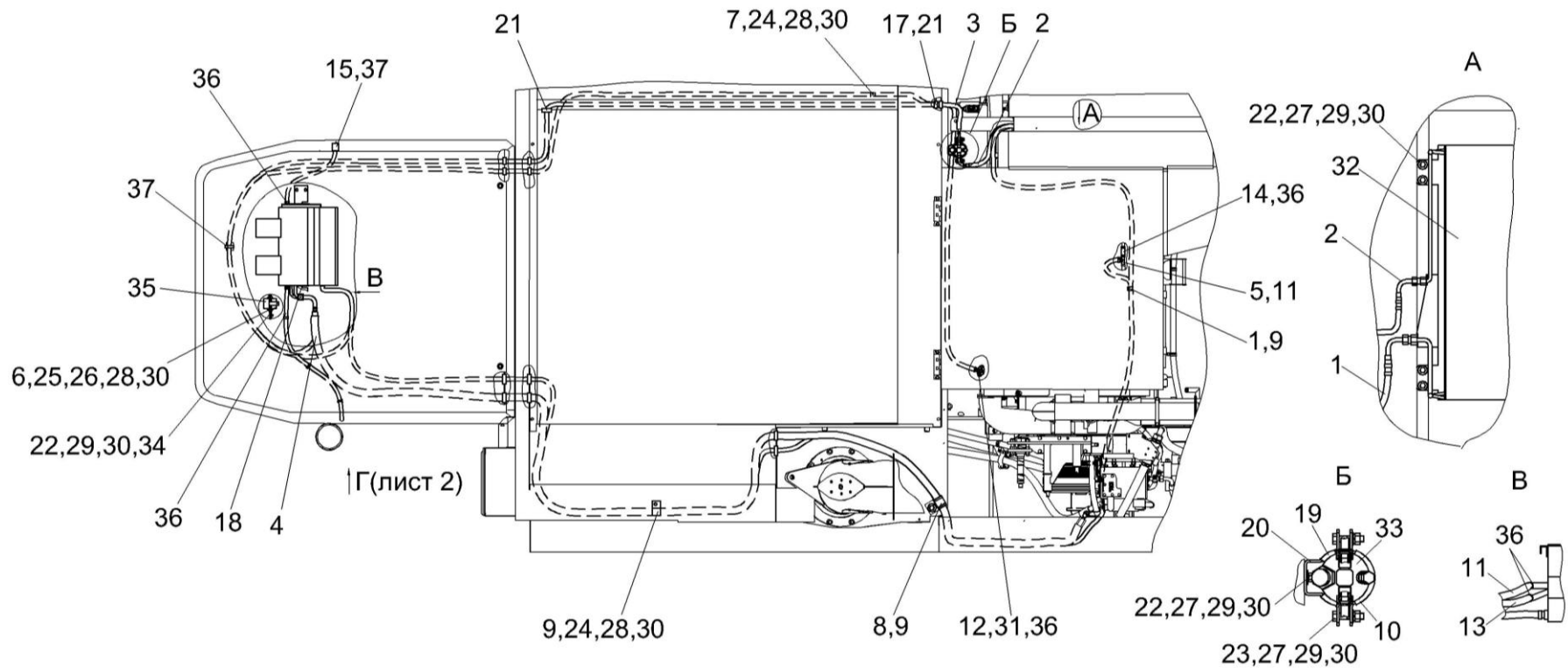


Рисунок 144 – Установка климатическая КЗК-12-0113000Б-01 (лист 1)

№ рис	№ поз	Обозначение	Наименование	Куда входит	
				Обозначение	Кол. на 1 сб.ед.
УСТАНОВКА КЛИМАТИЧЕСКАЯ КЗК-12-0113000Б-01 (лист 1) (рисунок 144)					
144	1-37	КЗК-12-0113000Б-01	Установка климатическая	КЗК-12-0100000Б-12	1
	1	КЗК-12-0113090	Шланг	КЗК-12-0113000Б-01	1
	2	КЗК-12-0113100	Шланг	КЗК-12-0113000Б-01	1
	3	КЗК-12-0113120	Шланг	КЗК-12-0113000Б-01	1
	4	КЗК-12-0113140	Шланг	КЗК-12-0113000Б-01	1
	5	КЗК-12-3-0106260	Тройник	КЗК-12-0113000Б-01	1
	6	КЗК-7-0113010	Кронштейн	КЗК-12-0113000Б-01	1
	7	КЗР 0700800-04	Хомут	КЗК-12-0113000Б-01	6
	8	КЗР 0700800-07	Хомут	КЗК-12-0113000Б-01	3
	9	УЭС-7-0203150А	Скоба	КЗК-12-0113000Б-01	13
	10	УЭС-7-0203190	Хомут	КЗК-12-0113000Б-01	1
	11	КЗК-12-0113021	Рукав 16х25-1,6 – 10362 L=(9300±10)мм	КЗК-12-0113000Б-01	1
	12	КЗК-12-0113022	Рукав 16х25-1,6 – 10362 L=(8050±10)мм	КЗК-12-0113000Б-01	1
	13	КЗК-12-0113023	Рукав 16х25-1,6 – 10362 L=(2500±10)мм	КЗК-12-0113000Б-01	1
	14	КЗК-12-0113024	Рукав 14х23-1,6 – 10362 L=(90±5)мм	КЗК-12-0113000Б-01	1
	15	КЗК-12-0113025	Рукав 12х20-1,6 – 10362 L=(2800±10)мм	КЗК-12-0113000Б-01	1
16	КЗК-12-0113027	Рукав 12х20-1,6 – 10362 L=(2300±10)мм	КЗК-12-0113000Б-01	1	

№ рис	№ поз	Обозначение	Наименование	Куда входит	
				Обозначение	Кол. на 1 сб.ед.
144	17	КГС 0120032-01	Втулка	КЗК-12-0113000Б-01	14
	18	КЗК-7-0113403-01	Кронштейн	КЗК-12-0113000Б-01	1
	19	УЭС-7-0203036	Уплотнитель	КЗК-12-0113000Б-01	2
	20	УЭС-7-0203505	Скоба	КЗК-12-0113000Б-01	1
	21	503-3408020	Втулка	КЗК-12-0113000Б-01	2
	22		Болт М8-6х25 – 7796	КЗК-12-0113000Б-01	18
	23		Болт М8-6х35 – 7796	КЗК-12-0113000Б-01	2
	24		Болт М6-6х20 – 7798	КЗК-12-0113000Б-01	11
	25		Винт В.М6-6х25 – 17473	КЗК-12-0113000Б-01	2
	26		Гайка М6-6G – 5915	КЗК-12-0113000Б-01	2
	27		Гайка М8-6G – 5915	КЗК-12-0113000Б-01	16
	28		Шайба 6Т 65Г – 6402	КЗК-12-0113000Б-01	18
	29		Шайба 8Т 65Г – 6402	КЗК-12-0113000Б-01	22
	30		Шайба А 6.01 – 6958	КЗК-12-0113000Б-01	18
	31		Кран 45 9930 0075 ВС-11	КЗК-12-0113000Б-01	1
	32		Конденсатор В76-110000-224	КЗК-12-0113000Б-01	1
	33		Фильтр-ресивер-осушитель Н14-003-057	КЗК-12-0113000Б-01	1
34		Блок электронный Н11-004-417	КЗК-12-0113000Б-01	1	

№ рис	№ поз	Обозначение	Наименование	Куда входит	
				Обозначение	Кол. на 1 сб.ед.
144	35		Блок электронный Н11-003-416	КЗК-12-0113000Б-01	1
	36		Хомут червячный TORRO 16-27/9 С7W2	КЗК-12-0113000Б-01	13
	37		Хомут 1/45680/80	КЗК-12-0113000Б-01	8

Вид Г(лист 1)

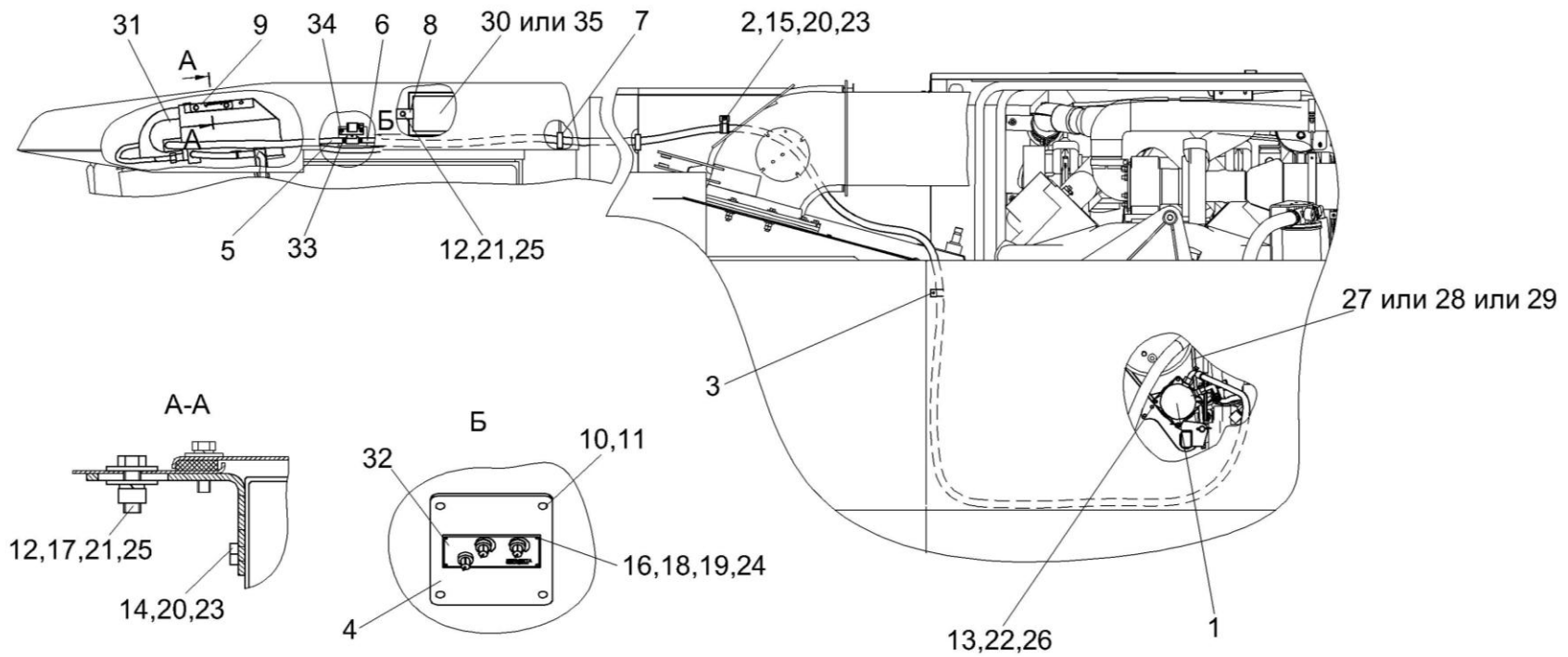


Рисунок 145 – Установка климатическая КЗК-12-0113000Б-01 (лист 2)

№ рис	№ поз	Обозначение	Наименование	Куда входит	
				Обозначение	Кол. на 1 сб.ед.
УСТАНОВКА КЛИМАТИЧЕСКАЯ КЗК-12-0113000Б-01 (лист 2) (рисунок 145)					
145	1-35	КЗК-12-0113000Б-01	Установка климатическая	КЗК-12-0100000Б-12	1
	1	КЗК-12-0113160А	Компрессор	КЗК-12-0113000Б-01	1
	2	КЗР 0700800-04	Хомут	КЗК-12-0113000Б-01	6
	3	КЗР 0700800-07	Хомут	КЗК-12-0113000Б-01	3
	4	КЗК-12-0120012-01	Панель	КЗК-12-0113000Б-01	1
	5	КЗК-12-0113022	Рукав 16х25-1,6 – 10362 L=(8050±10) мм	КЗК-12-0113000Б-01	1
	6	КЗК-12-0113023	Рукав 16х25-1,6 – 10362 L=(2500±10) мм	КЗК-12-0113000Б-01	1
	7	КГС 0120032-01	Втулка	КЗК-12-0113000Б-01	14
	8	КЗК-12-0113422	Прижим	КЗК-12-0113000Б-01	4
	9	КЗК-7-0113403	Кронштейн	КЗК-12-0113000Б-01	1
	10	373762	Винт 2-5х2х25 – 10620	КЗК-12-0113000Б-01	4
	11	6430-5325264	Держатель	КЗК-12-0113000Б-01	4
	12		Болт М8-6ех25 – 7796	КЗК-12-0113000Б-01	18
	13		Болт М10-6ех40 – 7796	КЗК-12-0113000Б-01	2
	14		Болт М6-6ех16 – 7798	КЗК-12-0113000Б-01	4
	15		Болт М6-6ех20 – 7798	КЗК-12-0113000Б-01	11
	16		Винт В.М4-6ех14 – 17473	КЗК-12-0113000Б-01	4
17		Гайка М8-6G – 5915	КЗК-12-0113000Б-01	16	

№ рис	№ поз	Обозначение	Наименование	Куда входит	
				Обозначение	Кол. на 1 сб.ед.
145	18		Гайка М4-6G – 5927	КЗК-12-0113000Б-01	4
	19		Шайба 4 65Г – 6402	КЗК-12-0113000Б-01	4
	20		Шайба 6Т 65Г – 6402	КЗК-12-0113000Б-01	18
	21		Шайба 8Т 65Г – 6402	КЗК-12-0113000Б-01	22
	22		Шайба 10Т 65Г – 6402	КЗК-12-0113000Б-01	2
	23		Шайба А 6.01 – 6958	КЗК-12-0113000Б-01	18
	24		Шайба С.4.01 – 11371	КЗК-12-0113000Б-01	4
	25		Шайба С.8.01 – 11371	КЗК-12-0113000Б-01	22
	26		Шайба С.10.01 – 11371	КЗК-12-0113000Б-01	2
	27		Ремень SPA 1120 Польша, "Stomil"	КЗК-12-0113000Б-01	2
	28		Ремень SPA(11-10)-1120 Lw Китай, "Sanlux"	КЗК-12-0113000Б-01	2
	29		Ремень PHG SPA 1120 Швеция, "SKF"	КЗК-12-0113000Б-01	2
	30		Фильтр воздушный Н14-003-427	КЗК-12-0113000Б-01	2
	31		Испаритель В78-XXXXXXXXXX	КЗК-12-0113000Б-01	1
	32		Панель управления Н11-004-477	КЗК-12-0113000Б-01	1
	33		Хомут червячный TORRO 16-27/9 С7W2	КЗК-12-0113000Б-01	10
	34		Клапан электромагнитный В11-АС1-387	КЗК-12-0113000Б-01	1
35		Элемент фильтрующий В4704	КЗК-12-0113000Б-01	2	

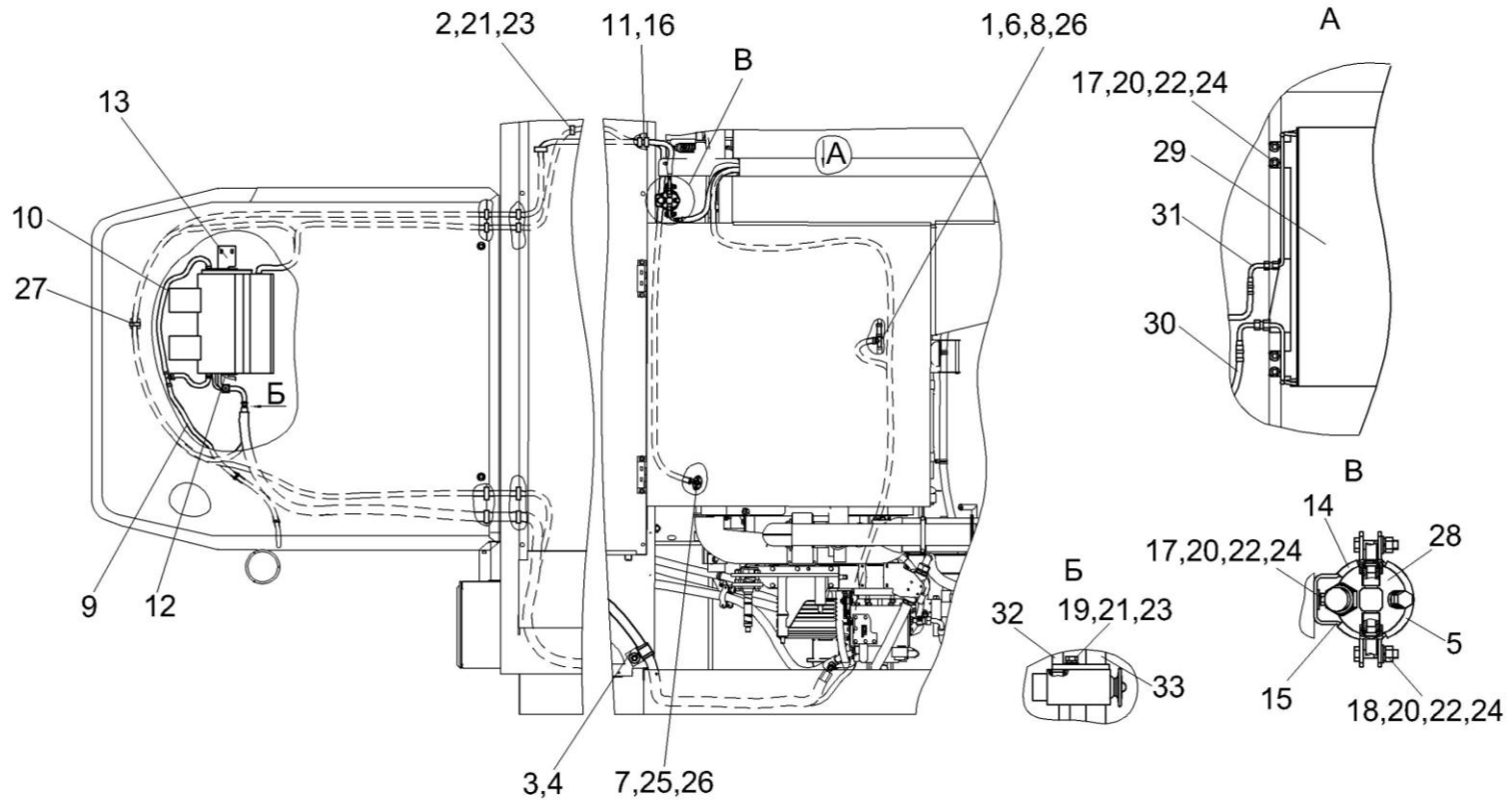


Рисунок 146 – Установка климатическая КЗК-12-0113000Б-03 (лист 1)

№ рис	№ поз	Обозначение	Наименование	Куда входит	
				Обозначение	Кол. на 1 сб.ед.
УСТАНОВКА КЛИМАТИЧЕСКАЯ КЗК-12-0113000Б-03 (лист 1) (рисунок 146)					
146	1-33	КЗК-12-0113000Б-03	Установка климатическая	КЗК-12-0100000Б-12	1
	1	КЗК-12-3-0106260	Тройник	КЗК-12-0113000Б-03	1
	2	КЗР 0700800-04	Хомут	КЗК-12-0113000Б-03	6
	3	КЗР 0700800-07	Хомут	КЗК-12-0113000Б-03	3
	4	УЭС-7-0203150А	Скоба	КЗК-12-0113000Б-03	13
	5	УЭС-7-0203190	Хомут	КЗК-12-0113000Б-03	1
	6	КЗК-12-0113021	Рукав 16х25-1,6 – 10362, L=9300 мм	КЗК-12-0113000Б-03	1
	7	КЗК-12-0113022	Рукав 16х25-1,6 – 10362, L=8050 мм	КЗК-12-0113000Б-03	1
	8	КЗК-12-0113024	Рукав 14х23-1,6 – 10362, L=90 мм	КЗК-12-0113000Б-03	1
	9	КЗК-12-0113025	Рукав 12х20-1,6 – 10362, L=2800 мм	КЗК-12-0113000Б-03	1
	10	КЗК-12-0113027	Рукав 12х20-1,6 – 10362, L=2300 мм	КЗК-12-0113000Б-03	1
	11	КГС 0120032-01	Втулка	КЗК-12-0113000Б-03	14
	12	КЗК-12-0113418А	Кронштейн	КЗК-12-0113000Б-03	1
	13	КЗК-12-0113419А	Кронштейн	КЗК-12-0113000Б-03	1
	14	УЭС-7-0203036	Уплотнитель	КЗК-12-0113000Б-03	2
	15	УЭС-7-0203505	Скоба	КЗК-12-0113000Б-03	1
16	503-3408020	Втулка	КЗК-12-0113000Б-03	2	

№ рис	№ поз	Обозначение	Наименование	Куда входит	
				Обозначение	Кол. на 1 сб.ед.
146	17		Болт М8-6ех25 – 7796	КЗК-12-0113000Б-03	18
	18		Болт М8-6ех35 – 7796	КЗК-12-0113000Б-03	2
	19		Болт М6-6ех25 – 7798	КЗК-12-0113000Б-03	1
	20		Гайка М8-6G – 5915	КЗК-12-0113000Б-03	16
	21		Шайба 6Т 65Г – 6402	КЗК-12-0113000Б-03	16
	22		Шайба 8Т 65Г – 6402	КЗК-12-0113000Б-03	22
	23		Шайба А 6.01 – 6958	КЗК-12-0113000Б-03	16
	24		Шайба С.8.01 – 11371	КЗК-12-0113000Б-03	24
	25		Кран 45 9930 0075 ВС-11	КЗК-12-0113000Б-03	1
	26		Хомут червячный TORRO 16-27/9 С7W2	КЗК-12-0113000Б-03	13
	27		Хомут 1/45680/80	КЗК-12-0113000Б-03	5
	28		Ресивер 04-003977-02	КЗК-12-0113000Б-03	1
	29		Конденсатор 99-000503-00	КЗК-12-0113000Б-03	1
	30		Хладопровод 05-070100-00	КЗК-12-0113000Б-03	1
	31		Хладопровод 05-070200-00	КЗК-12-0113000Б-03	1
	32		Хладопровод 05-070300-10	КЗК-12-0113000Б-03	1
	33		Хладопровод 05-070400-10	КЗК-12-0113000Б-03	1

Вид Г(лист 1)

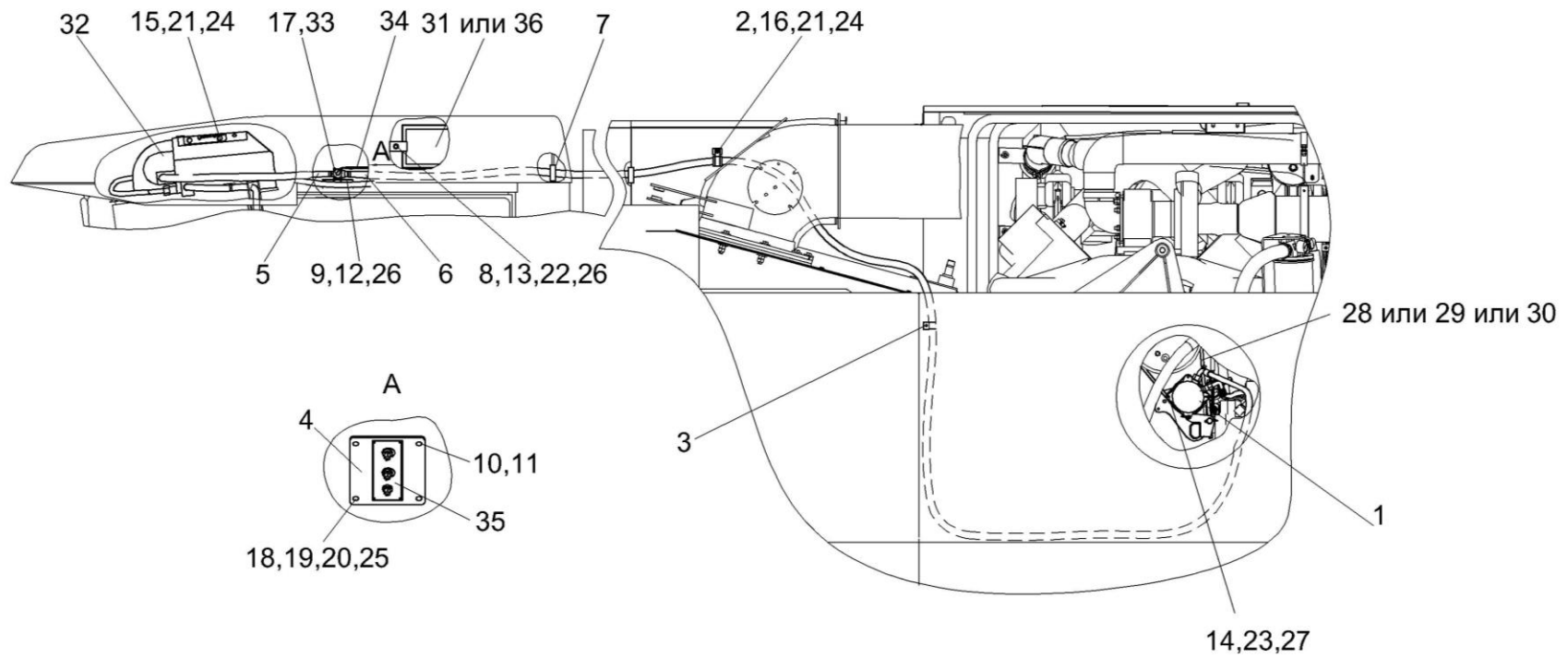


Рисунок 147 – Установка климатическая КЗК-12-0113000Б-03 (лист 2)

№ рис	№ поз	Обозначение	Наименование	Куда входит	
				Обозначение	Кол. на 1 сб.ед.
УСТАНОВКА КЛИМАТИЧЕСКАЯ КЗК-12-0113000Б-03 (лист 2) (рисунок 147)					
147	1-36	КЗК-12-0113000Б-03	Установка климатическая	КЗК-12-0100000Б-12	1
	1	КЗК-12-0113160А-01	Компрессор	КЗК-12-0113000Б-03	1
	2	КЗР 0700800-04	Хомут	КЗК-12-0113000Б-03	6
	3	КЗР 0700800-07	Хомут	КЗК-12-0113000Б-03	3
	4	КЗК-12-0120012	Панель	КЗК-12-0113000Б-03	1
	5	КЗК-12-0113022	Рукав 16х25-1,6 – 10362 L=8050 мм	КЗК-12-0113000Б-03	1
	6	КЗК-12-0113023	Рукав 16х25-1,6 – 10362 L=2500 мм	КЗК-12-0113000Б-03	1
	7	КГС 0120032-01	Втулка	КЗК-12-0113000Б-03	14
	8	КЗК-12-0113422	Прижим	КЗК-12-0113000Б-03	4
	9	КЗК-12-0113421	Кронштейн	КЗК-12-0113000Б-03	1
	10	373762	Винт 2-5х2х25 – 10620	КЗК-12-0113000Б-03	4
	11	6430-5325264	Держатель	КЗК-12-0113000Б-03	4
	12		Болт М8-6х16 – 7796	КЗК-12-0113000Б-03	2
	13		Болт М8-6х25 – 7796	КЗК-12-0113000Б-03	18
	14		Болт М10-6х40 – 7796	КЗК-12-0113000Б-03	2
	15		Болт М6-6х16 – 7798	КЗК-12-0113000Б-03	4
	16		Болт М6-6х20 – 7798	КЗК-12-0113000Б-03	11
	17		Винт В.М4-6х8 – 17473	КЗК-12-0113000Б-03	2
18		Винт В.М4-6х14 – 17473	КЗК-12-0113000Б-03	4	

№ рис	№ поз	Обозначение	Наименование	Куда входит	
				Обозначение	Кол. на 1 сб.ед.
147	19		Гайка М4-6G – 5927	КЗК-12-0113000Б-03	4
	20		Шайба 4 65Г – 6402	КЗК-12-0113000Б-03	4
	21		Шайба 6Т 65Г – 6402	КЗК-12-0113000Б-03	16
	22		Шайба 8Т 65Г – 6402	КЗК-12-0113000Б-03	22
	23		Шайба 10Т 65Г – 6402	КЗК-12-0113000Б-03	2
	24		Шайба А 6.01 – 6958	КЗК-12-0113000Б-03	16
	25		Шайба С.4.01 – 11371	КЗК-12-0113000Б-03	4
	26		Шайба С.8.01 – 11371	КЗК-12-0113000Б-03	24
	27		Шайба С.10.01 – 11371	КЗК-12-0113000Б-03	2
	28		Ремень SPA 1120 Польша, "Stomil"	КЗК-12-0113000Б-03	2
	29		Ремень SPA(11-10)-1120 Lw Китай, "Sanlux"	КЗК-12-0113000Б-03	2
	30		Ремень PHG SPA 1120 Швеция, "SKF"	КЗК-12-0113000Б-03	2
	31		Фильтр воздушный H14-003-427 Германия, "Konvekta AG"	КЗК-12-0113000Б-03	2
	32		Испарительно-отопительный блок с воздуховодом в сборе 03-132000-00	КЗК-12-0113000Б-03	1
	33		Кран отопителя 10-100671-10	КЗК-12-0113000Б-03	1
	34		Трос крана отопителя 10-100673-00	КЗК-12-0113000Б-03	1
	35		Блок управления 99-078600-00	КЗК-12-0113000Б-03	1
36		Элемент фильтрующий В4704	КЗК-12-0113000Б-03	2	

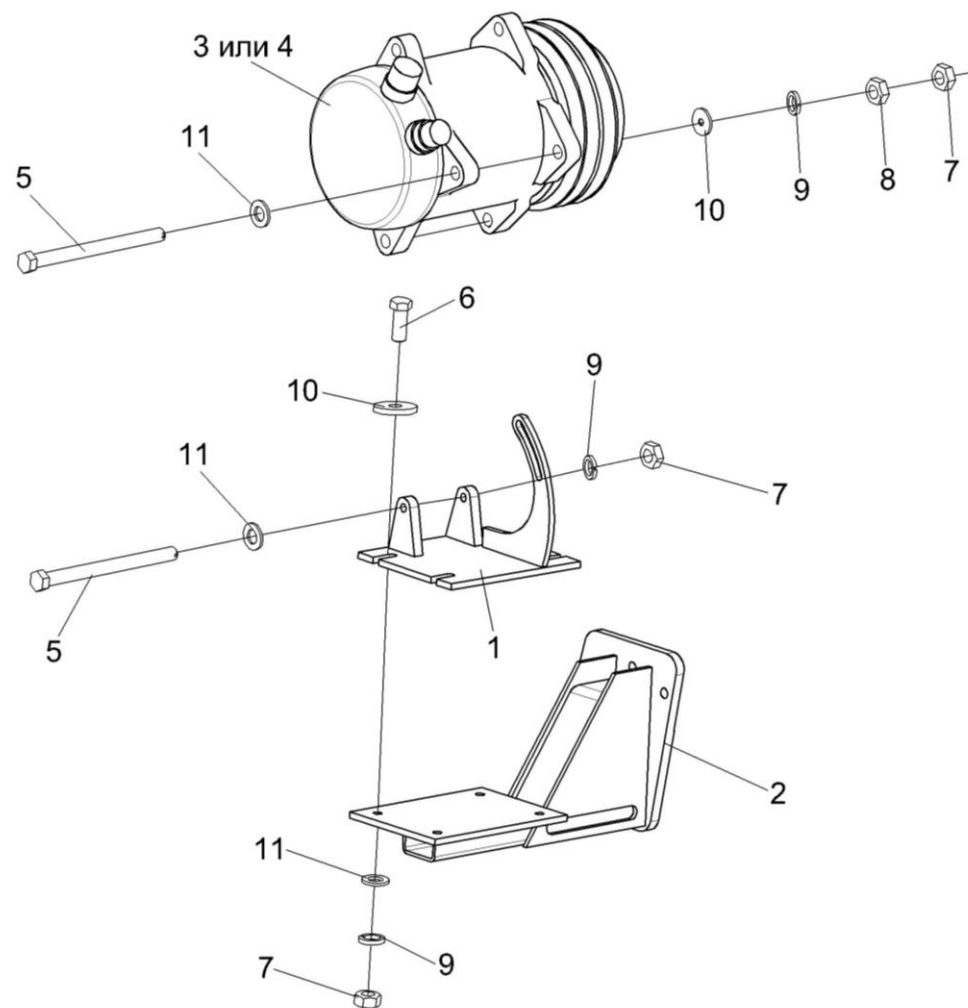
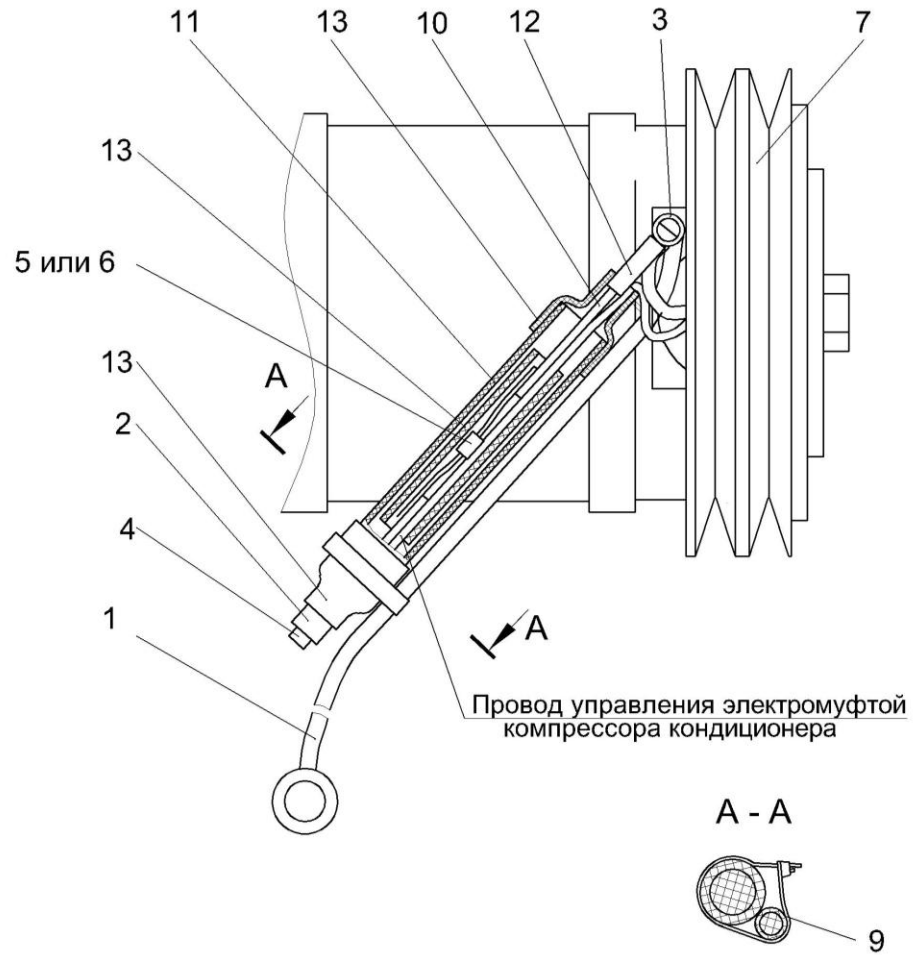


Рисунок 148 - Компрессоры КЗК-12-0113160А и КЗК-12-0113160А-01

№ рис	№ поз	Обозначение	Наименование	Куда входит	
				Обозначение	Кол. на 1 сб.ед.
КОМПРЕССОРЫ КЗК-12-0113160А и КЗК-12-0113160А-01 (рисунок 148)					
148	1-3,5-11	КЗК-12-0113160А	Компрессор	КЗК-12-0113000Б-01	1
	1,2,4-11	КЗК-12-0113160А-01	Компрессор	КЗК-12-0113000Б-03	1
	1	КЗК-12-0113170А	Кронштейн	КЗК-12-0113160А КЗК-12-0113160А-01	1 1
	2	КЗК-12-0113180А	Кронштейн	КЗК-12-0113160А КЗК-12-0113160А-01	1 1
	3	КВС-1-0150630	Компрессор	КЗК-12-0113160А	1
	4	КВС-1-0150630-01	Компрессор	КЗК-12-0113160А-01	1
	5	КЗК-12-0113601А	Болт специальный	КЗК-12-0113160А КЗК-12-0113160А-01	3 3
	6		Болт М10-6ех40 – 7796	КЗК-12-0113160А КЗК-12-0113160А-01	4 4
	7		Гайка М10-6G – 5915	КЗК-12-0113160А КЗК-12-0113160А-01	7 7
	8		Гайка М10-6G – 2526	КЗК-12-0113160А КЗК-12-0113160А-01	1 1
	9		Шайба 10 65Г – 6402	КЗК-12-0113160А КЗК-12-0113160А-01	7 7
10		Шайба А10.01 – 6958	КЗК-12-0113160А КЗК-12-0113160А-01	5 5	
11		Шайба С.10.01 – 11371	КЗК-12-0113160А КЗК-12-0113160А-01	9 9	

КВС-1-0150630



КВС-1-0150630-01

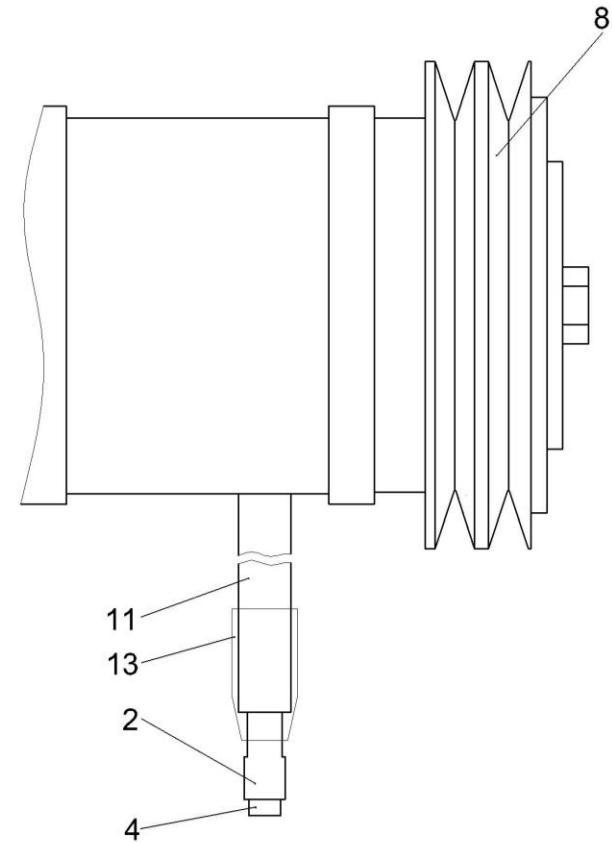


Рисунок 149 – Компрессоры КВС-1-0150630 и КВС-1-0150630-01

№ рис	№ поз	Обозначение	Наименование	Куда входит	
				Обозначение	Кол. на 1 сб.ед.
КОМПРЕССОРЫ КВС-1-0150630 и КВС-1-0150630-01 (рисунок 149)					
149	1-7,9-13	КВС-1-0150630	Компрессор	КЗК-12-0113160А	1
	2,3,8,11,13	КВС-1-0150630-01	Компрессор	КЗК-12-0113160А-01	1
	1	КВС-1-0700960	Провод "массы"	КВС-1-0150630	1
	2		Колодка штыревая 502601	КВС-1-0150630 КВС-1-0150630-01	1 1
	3		Наконечник 45 7373 8526	КВС-1-0150630 КВС-1-0150630-01	1 1
	4		Штырь 103612	КВС-1-0150630	1
	5		Диод Н11-000-528	КВС-1-0150630	1
	6		Диод ДЧ 607-2-1	КВС-1-0150630	1
	7		Компрессор Н13-001-204 "KONVEKTA"	КВС-1-0150630	1
	8		Компрессор 01-001100-00 ("Август", Россия)	КВС-1-0150630-01	1
	9		Лента стяжная 4-0160967-2 ("Тусо", Германия)	КВС-1-0150630	1
10		Провод ПГВА-1,0-Ч	КВС-1-0150630	0,32м	
11		Труба гибкая гофрированная 40910В	КВС-1-0150630 КВС-1-0150630-01	0,3м 0,12м	

№ рис	№ поз	Обозначение	Наименование	Куда входит	
				Обозначение	Кол. на 1 сб.ед.
149	12		Трубка термоусаживаемая, черная, 5509094059 (ATUM-6/2-0-SP) ("Raychem", Германия)	KBC-1-0150630	0,02м
	13		Трубка термоусаживаемая, черная, 550909104074 (ATUM-12/4-0-SP) ("Raychem", Германия)	KBC-1-0150630 KBC-1-0150630-01	0,13м 0,12м

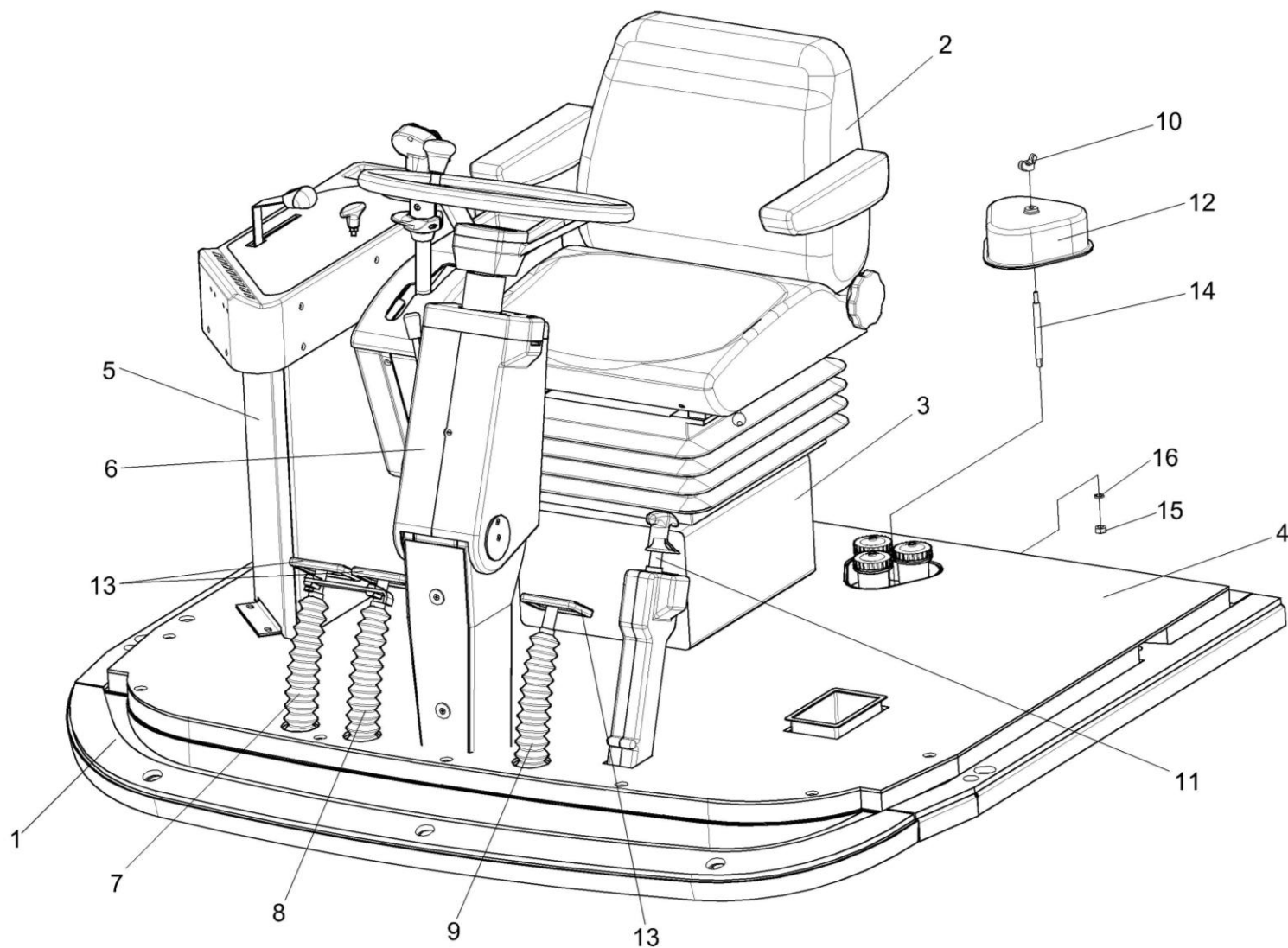


Рисунок 150 – Площадка управления КЗК-12-0119000А

№ рис	№ поз	Обозначение	Наименование	Куда входит	
				Обозначение	Кол. на 1 сб.ед.
ПЛОЩАДКА УПРАВЛЕНИЯ КЗК-12-0119000А (рисунок 150)					
150	1-16	КЗК-12-0119000А	Площадка управления	КЗК-12-0100000Б-12	1
	1	КЗК-12-0119010А	Площадка	КЗК-12-0119000А	1
	2	КЗК-12-0119290Б-01	Сиденье	КЗК-12-0119000А	1
	3	КЗК-12-0119300	Кронштейн	КЗК-12-0119000А	1
	4	КЗК-12-0122230	Коврик	КЗК-12-0119000А	1
	5	КЗК-12-0119500А-01	Пульт управления	КЗК-12-0119000А	1
	6	КВС-1-0129230-01	Рулевая колонка	КЗК-12-0119000А	1
	7	КВС-1-0129560	Рычаг	КЗК-12-0119000А	1
	8	КВС-1-0129570	Рычаг	КЗК-12-0119000А	1
	9	КВС-1-0129580	Рычаг	КЗК-12-0119000А	1
	10	КИС 0120400	Гайка	КЗК-12-0119000А	1
	11	УЭС 0300710	Колонка привода	КЗК-12-0119000А	1
	12	КВС-1-0129001	Крышка	КЗК-12-0119000А	1
	13	КВС-1-0129042	Подушка	КЗК-12-0119000А	3
	14	КВС-1-0129615	Шпилька	КЗК-12-0119000А	1
	15		Гайка М8-6G – 5915	КЗК-12-0119000А	11
16		Шайба 8Т 65Г – 6402	КЗК-12-0119000А	23	

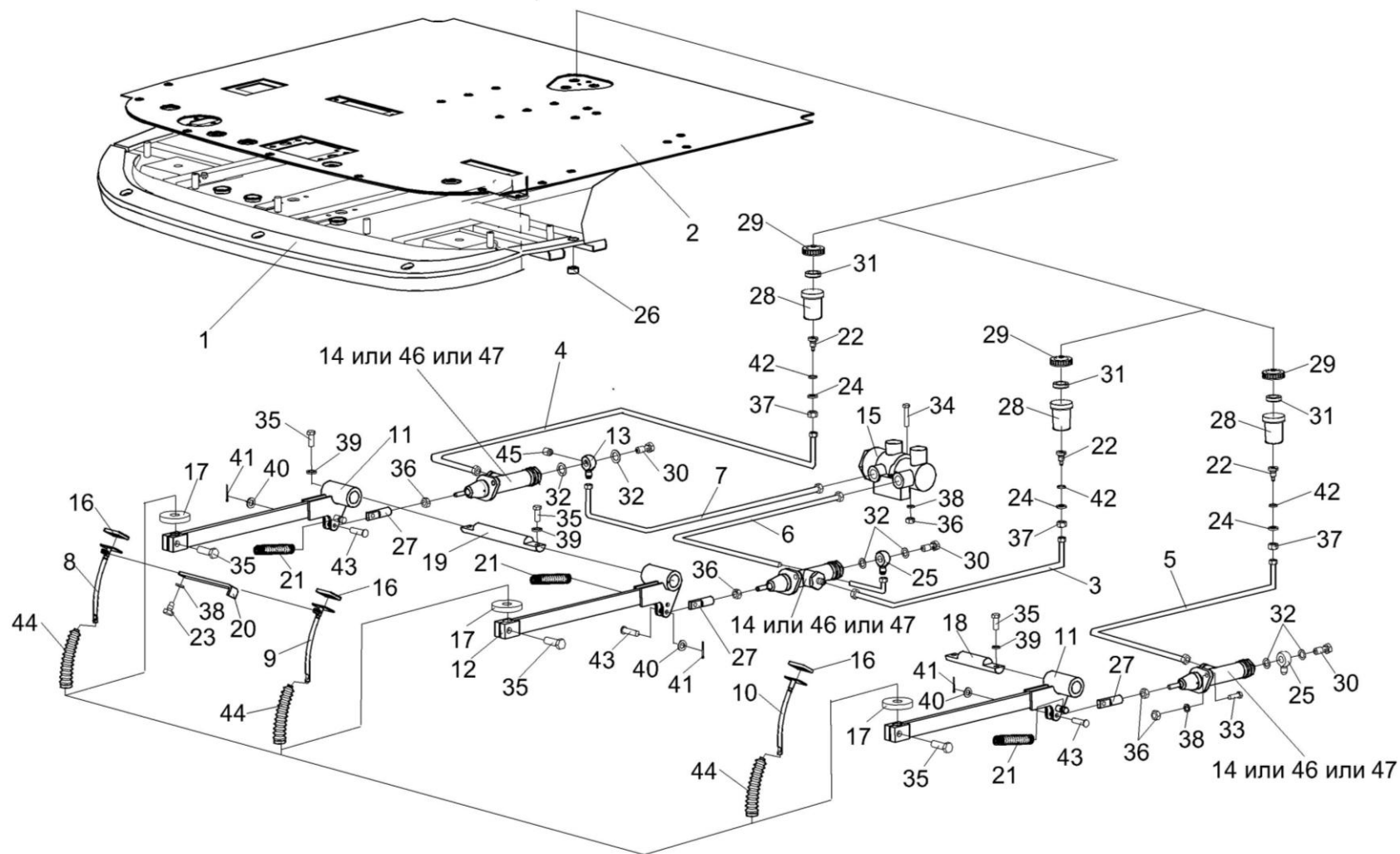


Рисунок 151 – Рычаги и трубопроводы площадки управления

№ рис	№ поз	Обозначение	Наименование	Куда входит	
				Обозначение	Кол. на 1 сб.ед.
РЫЧАГИ И ТРУБОПРОВОДЫ ПЛОЩАДКИ УПРАВЛЕНИЯ (рисунок 151)					
151	1-47	КЗК-12-0119000А	Площадка управления	КЗК-12-0100000Б-12	1
	1	КЗК-12-0119010А	Площадка	КЗК-12-0119000А	1
	2	КЗК-12-0122230	Коврик	КЗК-12-0119000А	1
	3	КЗК-12-0119690А	Трубопровод	КЗК-12-0119000А	1
	4	КЗК-12-0119700А	Трубопровод	КЗК-12-0119000А	1
	5	КЗК-12-0119710А	Трубопровод	КЗК-12-0119000А	1
	6	КЗК-12-0122190	Трубопровод	КЗК-12-0119000А	1
	7	КЗК-12-0122190-01	Трубопровод	КЗК-12-0119000А	1
	8	КВС-1-0129560	Рычаг	КЗК-12-0119000А	1
	9	КВС-1-0129570	Рычаг	КЗК-12-0119000А	1
	10	КВС-1-0129580	Рычаг	КЗК-12-0119000А	1
	11	КЗС 0119090	Рычаг	КЗК-12-0119000А	2
	12	КЗС 0119090-01	Рычаг	КЗК-12-0119000А	1
	13	УЭС 0302450	Угольник	КЗК-12-0119000А	1
	14	РСМ 10.04.14.150	Главный цилиндр	КЗК-12-0119000А	3
	15	3518090-51050	Регулятор давления	КЗК-12-0119000А	1
16	КВС-1-0129042	Подушка	КЗК-12-0119000А	3	

№ рис	№ поз	Обозначение	Наименование	Куда входит	
				Обозначение	Кол. на 1 сб.ед.
151	17	КЗС 0119002	Шайба	КЗК-12-0119000А	3
	18	КЗС 0119605	Ось	КЗК-12-0119000А	1
	19	КЗС 0119606	Ось	КЗК-12-0119000А	1
	20	УЭС 0300526	Пластина	КЗК-12-0119000А	1
	21	УЭС 0300609А	Пружина	КЗК-12-0119000А	3
	22	УЭС 0300639	Штуцер бачка	КЗК-12-0119000А	3
	23	УЭС 0300641	Винт	КЗК-12-0119000А	1
	24	УЭС 0302413	Шайба	КЗК-12-0119000А	3
	25	УЭС 0302612	Угольник	КЗК-12-0119000А	2
	26	УЭС 0700013	Втулка	КЗК-12-0119000А	2
	27	РСМ 10.04.14.612	Вилка	КЗК-12-0119000А	3
	28	54-00104	Корпус бачка главного цилиндра тормоза	КЗК-12-0119000А	3
	29	54-00135	Крышка бачка	КЗК-12-0119000А	3
	30	54-60303	Болт	КЗК-12-0119000А	1
	31	403-3505119	Отражатель крышки бачка главного цилиндра тормоза	КЗК-12-0119000А	3
	32	75Ш-00005	Прокладка	КЗК-12-0119000А	6
33		Болт М8-6ех25 – 7796	КЗК-12-0119000А	10	
34		Болт М8-6ех50 – 7796	КЗК-12-0119000А	2	

№ рис	№ поз	Обозначение	Наименование	Куда входит	
				Обозначение	Кол. на 1 сб.ед.
151	35		Болт М10-6ех30 – 7796	КЗК-12-0119000А	15
	36		Гайка М8-6G – 5915	КЗК-12-0119000А	11
	37		Гайка М20Х1,5-6G – 5915	КЗК-12-0119000А	3
	38		Шайба 8Т 65Г – 6402	КЗК-12-0119000А	23
	39		Шайба 10Т 65Г – 6402	КЗК-12-0119000А	14
	40		Шайба С.8.01 – 11371	КЗК-12-0119000А	16
	41		Шплинт 2х20 – 397	КЗК-12-0119000А	7
	42		Кольцо 024-028-25-2-2 – 18829/9833	КЗК-12-0119000А	3
	43		Ось 6-8 b12х30 – 9650	КЗК-12-0119000А	5
	44		Чехол V6-404	КЗК-12-0119000А	3
	45		Выключатель света «стоп» гидравлический ВК 12Б-Э	КЗК-12-0119000А	1
	46		Главный цилиндр ЕДЦГ 073.000-03	КЗК-12-0119000А	3
	47		Цилиндр главный привода тормозов Т 22 160	КЗК-12-0119000А	3

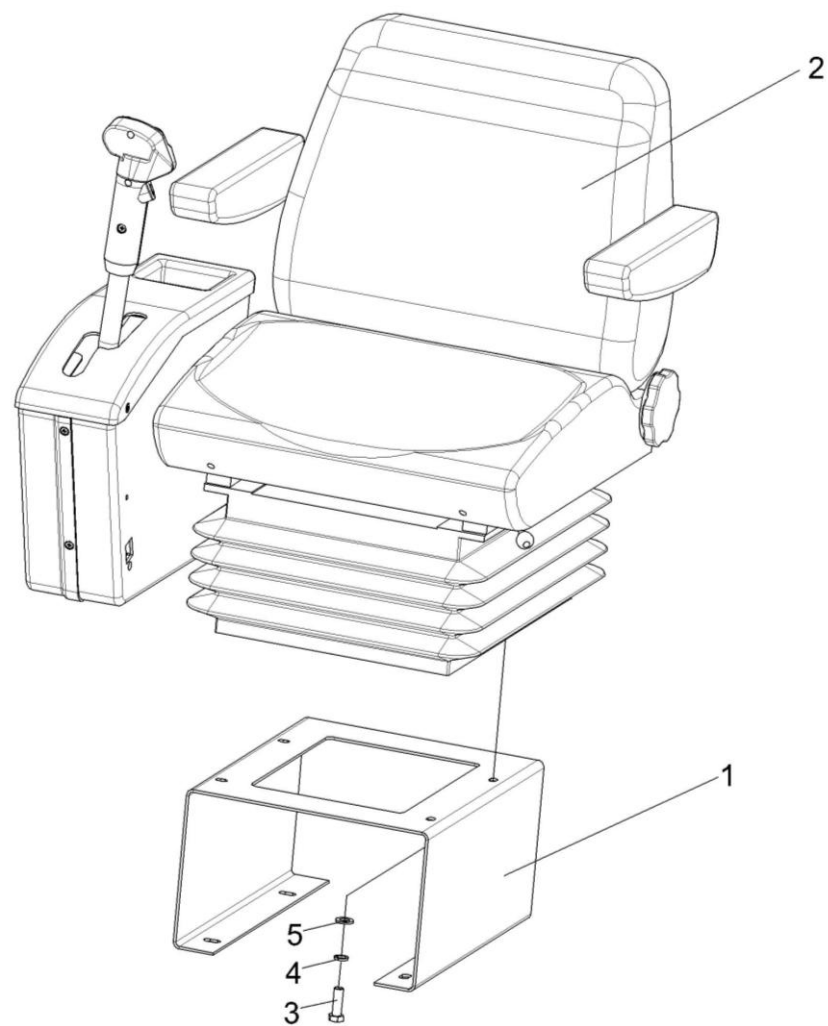


Рисунок 152 – Установка сиденья КЗК-12-0119290Б-01

№ рис	№ поз	Обозначение	Наименование	Куда входит	
				Обозначение	Кол. на 1 сб.ед.
УСТАНОВКА СИДЕНЬЯ КЗК-12-0119290Б-01 (рисунок 152)					
152	1	КЗК-12-0119310	Кронштейн	КЗК-12-0119300	1
	2	КЗК-12-0119290Б-01	Сиденье	КЗК-12-0119000А	1
	3		Болт М10-6ех30 – 7796	КЗК-12-0119000А	4
	4		Шайба 10Т 65Г – 6402	КЗК-12-0119000А	4
	5		Шайба С.10.01 – 11371	КЗК-12-0119000А	4

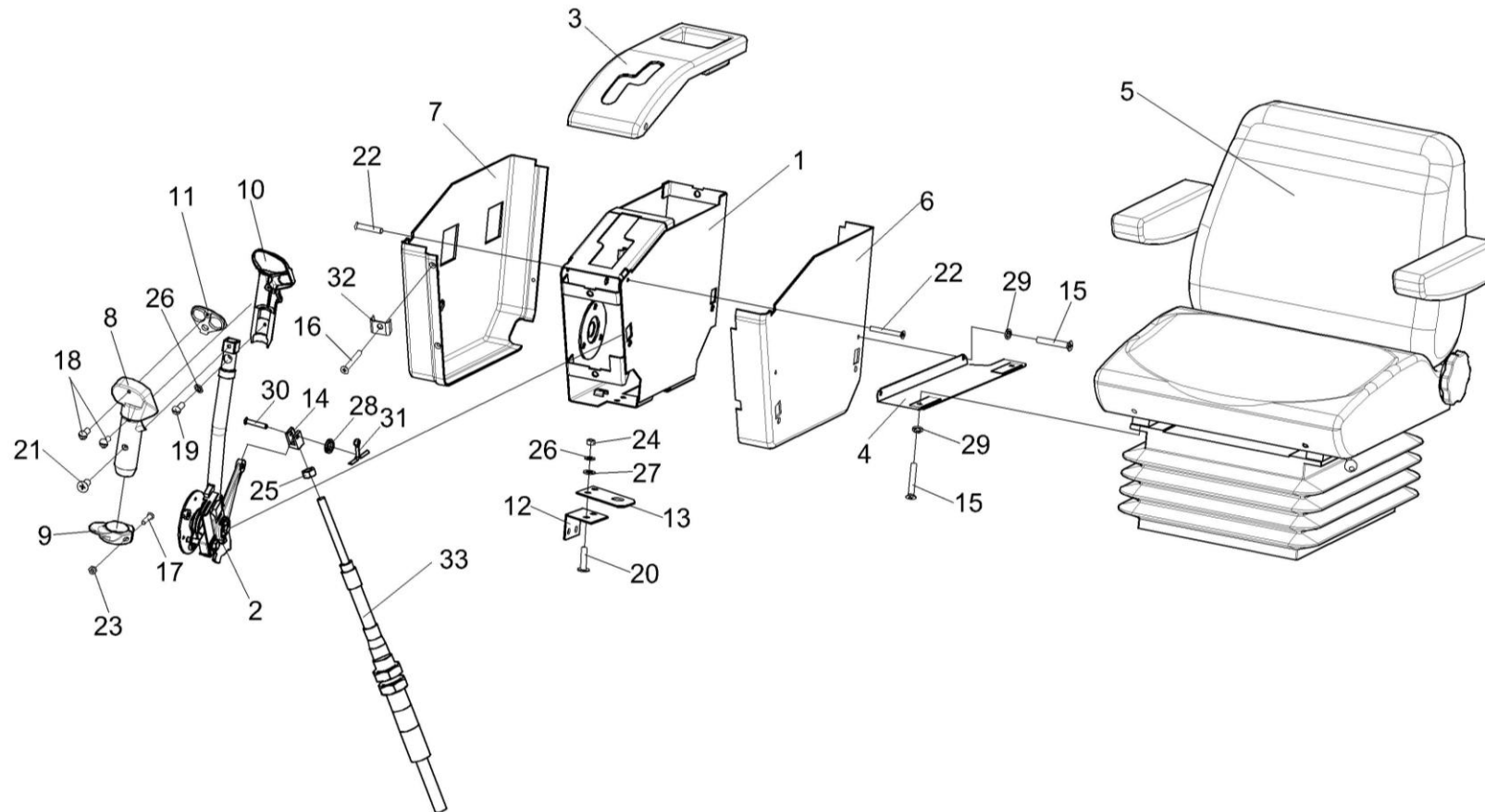


Рисунок 153 – Сиденье КЗК-12-0119290Б-01

№ рис	№ поз	Обозначение	Наименование	Куда входит	
				Обозначение	Кол. на 1 сб.ед.
СИДЕНЬЕ КЗК-12-0119290Б-01 (рисунок 153)					
153	1-33	КЗК-12-0119290Б-01	Сиденье	КЗК-12-0119000А	1
	1-3,6-14, 16-28,30-33	КЗК-12-0119890А-01	Блок управления	КЗК-12-0119290Б-01	1
	1	КЗК-12-0119900А	Корпус	КЗК-12-0119890А-01	1
	2	КЗК-12-0119920Б	Рычаг	КЗК-12-0119890А-01	1
	3	КЗК-12-0122040	Крышка	КЗК-12-0119890А-01	1
	4	КЗК-12-0122100	Кронштейн	КЗК-12-0119290Б-01	1
	5	80-6800010-01	Сиденье	КЗК-12-0119290Б-01	1
	6	КЗК-12-0119049	Кожух	КЗК-12-0119890А-01	1
	7	КЗК-12-0119051	Кожух	КЗК-12-0119890А-01	1
	8	КЗК-12-0119053А	Корпус	КЗК-12-0119890А-01	1
	9	КЗК-12-0119054	Упор	КЗК-12-0119890А-01	1
	10	КЗК-12-0119065	Корпус	КЗК-12-0119890А-01	1
	11	КЗК-12-0119066	Панель	КЗК-12-0119890А-01	1
	12	КЗК-12-0122415	Уголок	КЗК-12-0119890А-01	1
	13	КЗК-12-0122418	Пластина	КЗК-12-0119890А-01	1
14	УЭС 0301601-01	Вилка	КЗК-12-0119890А-01	1	
15		Болт М8-6х20 – 7796	КЗК-12-0119290Б-01	2	

№ рис	№ поз	Обозначение	Наименование	Куда входит	
				Обозначение	Кол. на 1 сб.ед.
153	16		Винт 2-5x2x25 – 10620	КЗК-12-0119890А-01	6
	17		Винт В.М3-6ex20 – 17473	КЗК-12-0119890А-01	1
	18		Винт В.М4-6ex10 – 17473	КЗК-12-0119890А-01	2
	19		Винт В.М4-6ex12 – 17473	КЗК-12-0119890А-01	2
	20		Винт В.М5-6ex14 – 17473	КЗК-12-0119890А-01	4
	21		Винт В2.М5-6ex10 – 17475	КЗК-12-0119890А-01	1
	22		Винт В2.М8-6ex16 – 17475	КЗК-12-0119890А-01	3
	23		Гайка М3-6G – 5927	КЗК-12-0119890А-01	1
	24		Гайка М5-6G – 5927	КЗК-12-0119890А-01	4
	25		Гайка М8-6G – 5915	КЗК-12-0119890А-01	1
	26		Шайба 5 65Г – 6402	КЗК-12-0119890А-01	4
	27		Шайба А5.01 – 6958	КЗК-12-0119890А-01	4
	28		Шайба С.6.01 – 11371	КЗК-12-0119890А-01	1
	29		Шайба 8Т 65Г – 6402	КЗК-12-0119290Б-01	2
	30		Ось 6-6b12x30 – 9650	КЗК-12-0119890А-01	1
	31		Шплинт 1,6x16 – 397	КЗК-12-0119890А-01	1
	32		Держатель 6430-5325264	КЗК-12-0119890А-01	6
	33		Трос дистанционного управления 113-075-08000	КЗК-12-0119890А-01	1

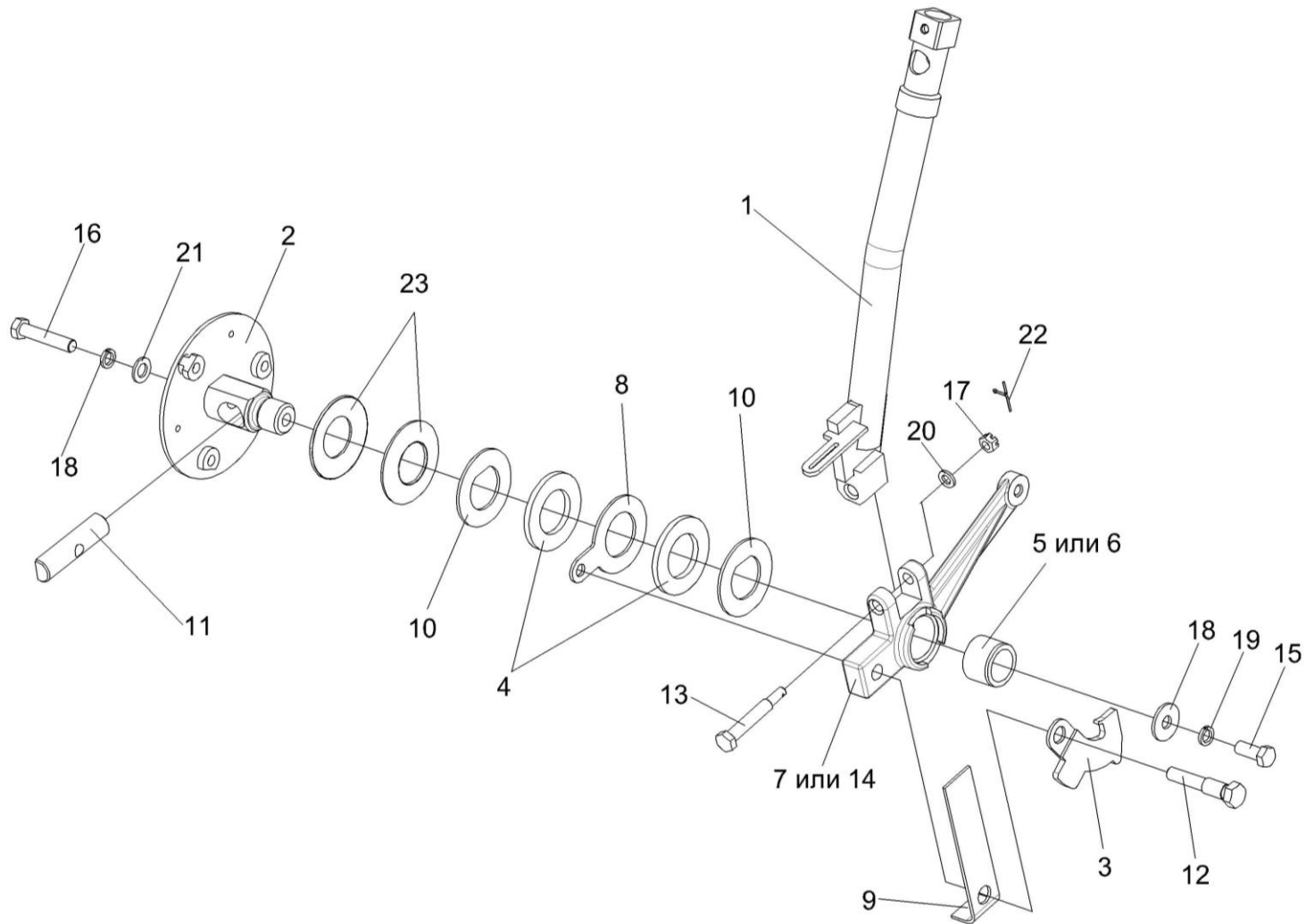


Рисунок 154 – Рычаг КЗК-12-0119920Б

№ рис	№ поз	Обозначение	Наименование	Куда входит	
				Обозначение	Кол. на 1 сб.ед.
РЫЧАГ КЗК-12-0119920Б (рисунок 154)					
154	1-23	КЗК-12-0119920Б	Рычаг	КЗК-12-0119890А-01	1
	2,4,8,10,11, 16,18,21,23	УЭС 0300910	Ось	КЗК-12-0119920Б	1
	5-7,14	УЭС 0300950	Рычаг	КЗК-12-0119920Б	1
	1	КЗК-12-0119930В	Рычаг	КЗК-12-0119920Б	1
	2	УЭС 0300920	Ось	УЭС 0300910	1
	3	КЗК-12-0122408А	Сектор	КЗК-12-0119920Б	1
	4	УЭС 0300001	Накладка сцепления	УЭС 0300910	2
	5	УЭС 0300002А	Втулка	УЭС 0300950	1
	6	УЭС 0300208	Втулка	УЭС 0300950	1
	7	УЭС 0300301	Рычаг	УЭС 0300950	1
	8	УЭС 0300401	Шайба	УЭС 0300910	1
	9	УЭС 0300405	Пружина	КЗК-12-0119920Б	1
	10	УЭС 0300407	Шайба	УЭС 0300910	2
	11	УЭС 0300623	Вороток	УЭС 0300910	1
12	УЭС 0300624	Болт	КЗК-12-0119920Б	1	
13	УЭС 0300659	Болт	КЗК-12-0119920Б	1	
14	УЭС 0301301	Рычаг	УЭС 0300950	1	

№ рис	№ поз	Обозначение	Наименование	Куда входит		
				Обозначение	Кол. на 1 сб.ед.	
154	15		Болт М8-6ех20 – 7796	КЗК-12-0119920Б	1	
	16		Болт М8-6ех40 – 7796	УЭС 0300910	1	
	17		Гайка М6-6G – 5919	КЗК-12-0119920Б	1	
	18			Шайба 8Т 65Г – 6402	КЗК-12-0119920Б	1
					УЭС 0300910	1
	19		Шайба А 8.01 – 6958	КЗК-12-0119920Б	1	
	20		Шайба С.6.01 – 11371	КЗК-12-0119920Б	1	
	21		Шайба С.8.01 – 11371	УЭС 0300910	1	
	22		Шплинт 1,6х12 – 397	КЗК-12-0119920Б	1	
23		Пружина тарельчатая I-1-3-60х30х1,5х2,0 – 3057	УЭС 0300910	2		

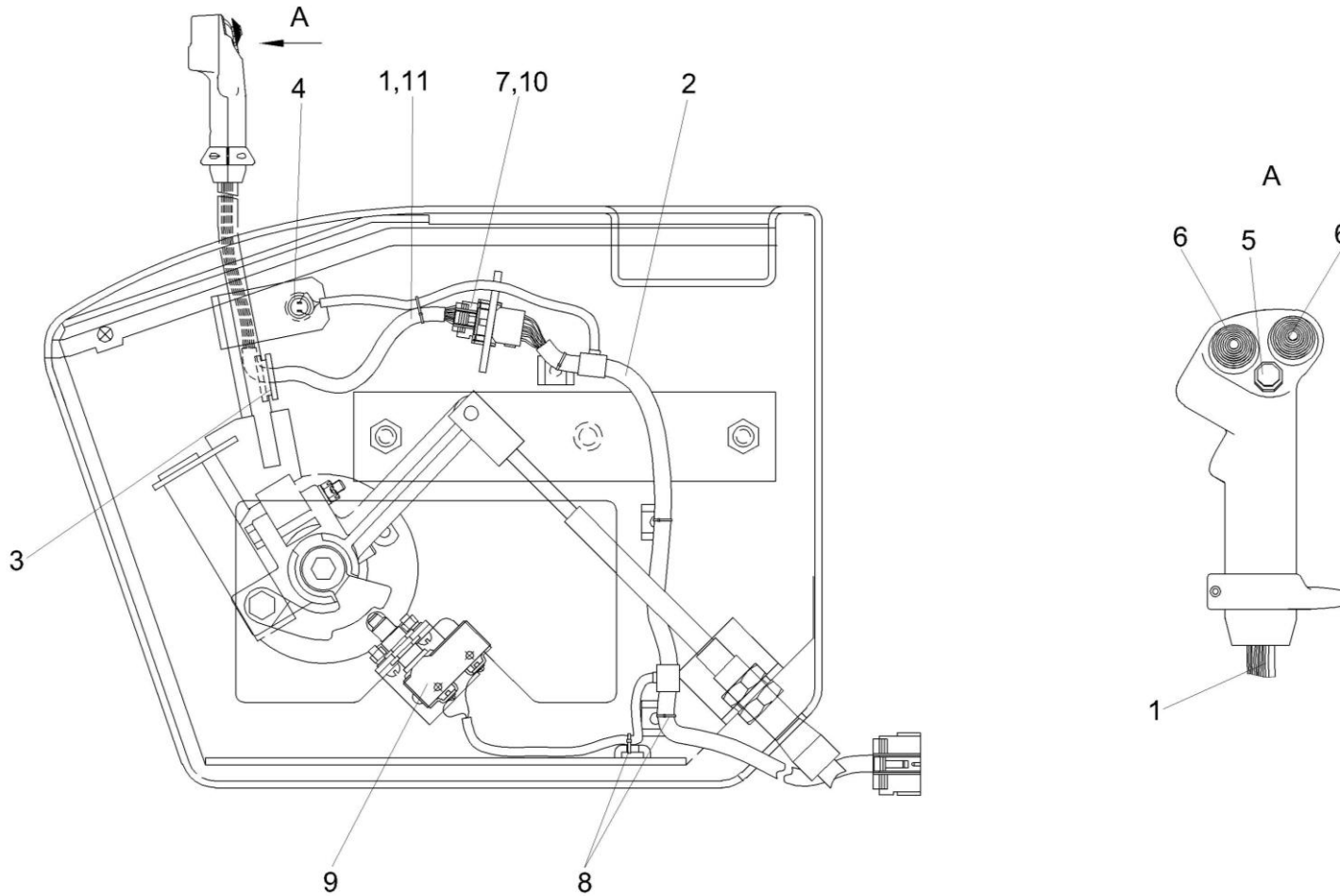


Рисунок 155 – Электрооборудование блока управления КЗК-12-0119890А-01

№ рис	№ поз	Обозначение	Наименование	Куда входит	
				Обозначение	Кол. на 1 сб.ед.
ЭЛЕКТРООБОРУДОВАНИЕ БЛОКА УПРАВЛЕНИЯ КЗК-12-0119890А-01 (рисунок 155)					
155	1	КЗК-12-0700210Б	Жгут рукоятки ГСТ	КЗК-12-0119890А-01	1
	2	КЗК-12-0700230Б	Жгут блока управления	КЗК-12-0119890А-01	1
	3	КИС 0140061-01	Втулка	КЗК-12-0119890А-01	1
	4		Выключатель ВК12-3	КЗК-12-0119890А-01	1
	5		Кнопка восьмиугольная б/ф красная BSW-6А	КЗК-12-0119890А-01	1
	6		Кнопка четырехпозиционная с нормально разомкнутыми контактами типа 4КНР	КЗК-12-0119890А-01	2
	7		Колодка гнездовая 1-0967623-1 (фирма "Тусо", Германия)	КЗК-12-0119890А-01	1
	8		Лента стяжная зубчатая	КЗК-12-0119890А-01	8
	9		Микропереключатель МП2105Л	КЗК-12-0119890А-01	1
	10		Фиксатор 0-0967633-1 (фирма "Тусо", Германия)	КЗК-12-0119890А-01	1
	11		Трубка 305 ТВ-40, 16, черная, высшего сорта - 19034	КЗК-12-0119890А-01	0,6

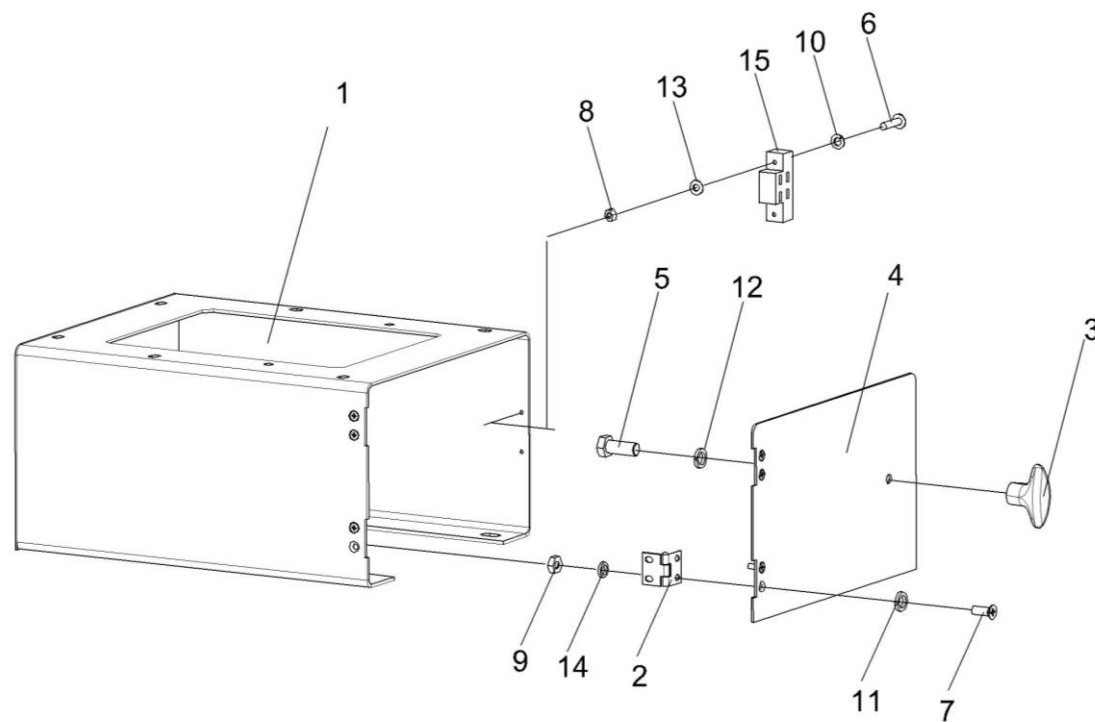


Рисунок 156 – Кронштейн КЗК-12-0119300

№ рис	№ поз	Обозначение	Наименование	Куда входит	
				Обозначение	Кол. на 1 сб.ед.
КРОНШТЕЙН КЗК-12-0119300 (рисунок 156)					
156	1-15	КЗК-12-0119300	Кронштейн	КЗК-12-0119000А	1
	1	КЗК-12-0119310	Кронштейн	КЗК-12-0119300	1
	2	КЗК-12-0119320	Петля	КЗК-12-0119300	2
	3	УЭС 0302310	Ручка	КЗК-12-0119300	1
	4	КЗК-12-0119419	Дверь	КЗК-12-0119300	1
	5		Болт М8-6ех20 – 7796	КЗК-12-0119300	1
	6		Винт В2.М3-6ех12 – 17475	КЗК-12-0119300	2
	7		Винт В2.М5-6ех12 – 17475	КЗК-12-0119300	8
	8		Гайка М3-6G – 5927	КЗК-12-0119300	2
	9		Гайка М5-6G – 5927	КЗК-12-0119300	8
	10		Шайба 3 65Г – 6402	КЗК-12-0119300	2
	11		Шайба 5 65Г – 6402	КЗК-12-0119300	8
	12		Шайба 8 65Г – 6402	КЗК-12-0119300	1
	13		Шайба С.4.01 – 11371	КЗК-12-0119300	2
	14		Шайба С.5.01 – 11371	КЗК-12-0119300	8
15		Защелка магнитная ЗМ-01.000	КЗК-12-0119300	1	

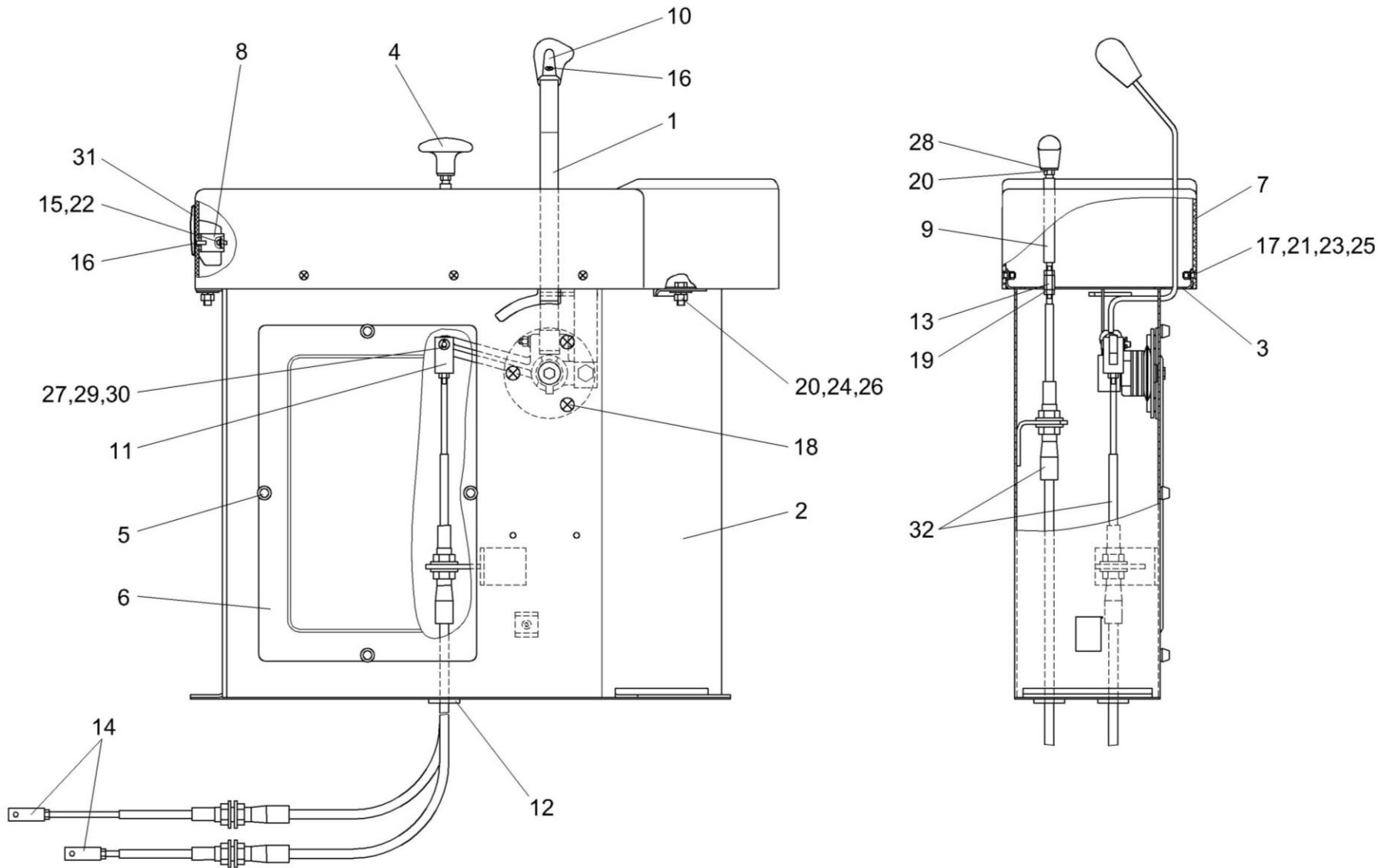


Рисунок 157 – Пульт управления КЗК-12-0119500А-01

№ рис	№ поз	Обозначение	Наименование	Куда входит	
				Обозначение	Кол. на 1 сб.ед.
ПУЛЬТ УПРАВЛЕНИЯ КЗК-12-0119500А-01 (рисунок 157)					
157	1-32	КЗК-12-0119500А-01	Пульт управления	КЗК-12-0119000А	1
	3,7,17, 21,23,25	КЗК-12-0122070	Корпус	КЗК-12-0119500А-01	1
	1	КЗК-12-0119440А	Рычаг	КЗК-12-0119500А-01	1
	2	КЗК-12-0119570Б	Корпус	КЗК-12-0119500А-01	1
	3	КЗК-12-0122060	Основание	КЗК-12-0122070	1
	4	УЭС 0302310	Ручка	КЗК-12-0119500А-01	1
	5	РСМ-10.04.20.630	Ручка	КЗК-12-0119500А-01	2
	6	КЗК-12-0119018	Крышка	КЗК-12-0119500А-01	1
	7	КЗК-12-0119052	Крышка пульта	КЗК-12-0122070	1
	8	КВС-1-0129504	Кронштейн	КЗК-12-0119500А-01	2
	9	КВС-1-0129613	Ось	КЗК-12-0119500А-01	2
	10	УЭС 0301055	Рукоятка	КЗК-12-0119500А-01	4
	11	УЭС 0301601	Вилка	КЗК-12-0119500А-01	3
	12	УЭС 0700013	Втулка	КЗК-12-0119500А-01	2
	13	УЭС-4-0300602	Муфта	КЗК-12-0119500А-01	3
14	УЭС-4-0300603	Вилка	КЗК-12-0119500А-01	2	
15		Винт В.М4-6ex8 – 17473	КЗК-12-0119500А-01	2	

№ рис	№ поз	Обозначение	Наименование	Куда входит	
				Обозначение	Кол. на 1 сб.ед.
157	16		Винт В2.М4-6ex12 – 17475	КЗК-12-0119500А-01	2
	17		Винт В2.М5-6ex16 – 17475	КЗК-12-0122070	8
	18		Винт В2.М8-6ex16 – 17475	КЗК-12-0119500А-01	3
	19		Гайка М6-6G – 5915	КЗК-12-0119500А-01	2
	20		Гайка М8-6G – 5915	КЗК-12-0119500А-01	3
	21		Гайка М5-6G – 5927	КЗК-12-0122070	8
	22		Шайба 4 65Г – 6402	КЗК-12-0119500А-01	2
	23		Шайба 5 65Г – 6402	КЗК-12-0122070	8
	24		Шайба 8Т 65Г – 6402	КЗК-12-0119500А-01	2
	25		Шайба А 5.01 – 6958	КЗК-12-0122070	8
	26		Шайба А 8.01 – 6958	КЗК-12-0119500А-01	2
	27		Шайба С.6.01 – 11371	КЗК-12-0119500А-01	1
	28		Шайба С.8.01 – 11371	КЗК-12-0119500А-01	1
	29		Ось 6-6 b12x30 – 9650	КЗК-12-0119500А-01	1
	30		Шплинт 1,6x16 – 397	КЗК-12-0119500А-01	1
	31		Пепельница боковая задней двери 2105-8203200	КЗК-12-0119500А-01	1
	32		Трос дистанционного управления 112-075-07500	КЗК-12-0119500А-01	2

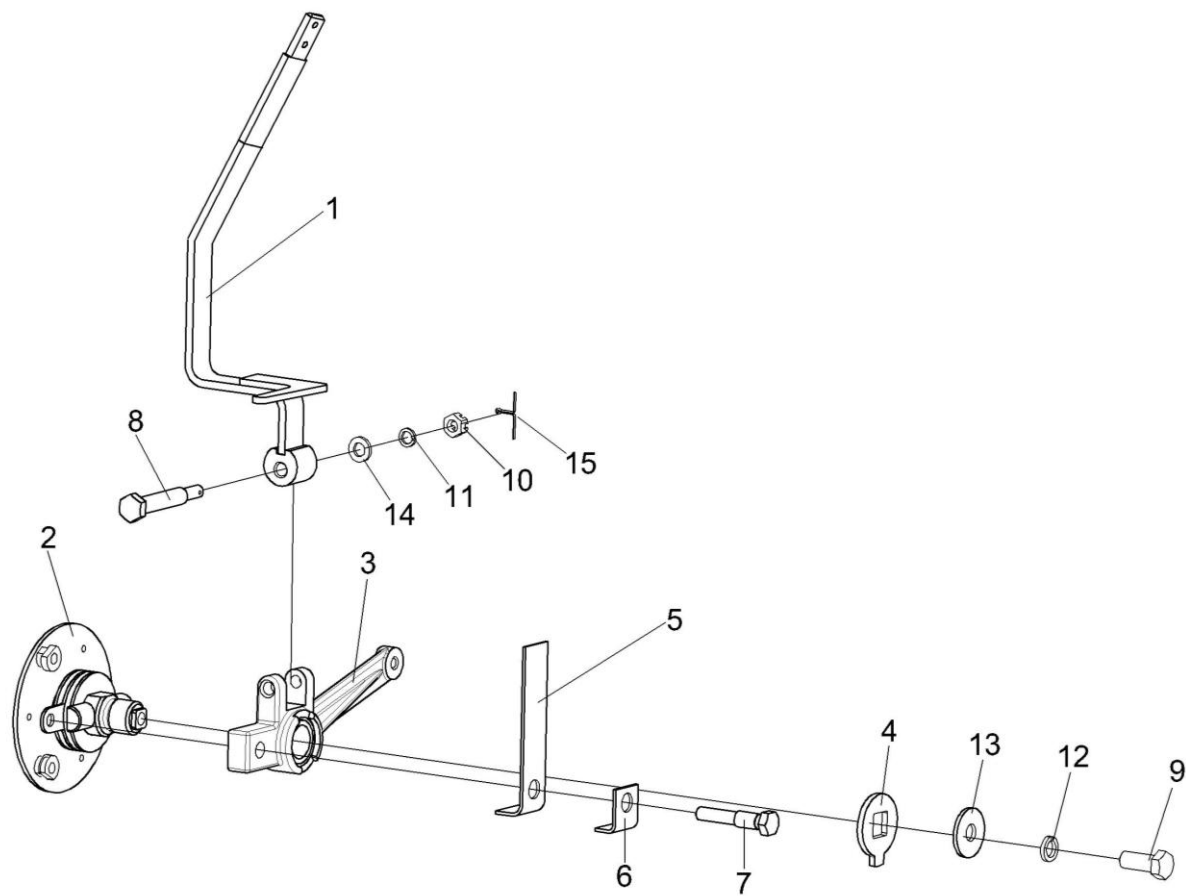


Рисунок 158 – Рычаг КЗК-12-0119440А

№ рис	№ поз	Обозначение	Наименование	Куда входит	
				Обозначение	Кол. на 1 сб.ед.
РЫЧАГ КЗК-12-0119440А (рисунок 158)					
158	1-15	КЗК-12-0119440А	Рычаг	КЗК-12-0119500А-01	1
	1	КЗК-12-0119660А	Рычаг	КЗК-12-0119440А	1
	2	УЭС 0300910	Ось	КЗК-12-0119440А	1
	3	УЭС 0300950	Рычаг	КЗК-12-0119440А	1
	4	УЭС 0300403	Шайба	КЗК-12-0119440А	1
	5	УЭС 0300405	Пружина	КЗК-12-0119440А	1
	6	УЭС 0300412	Пластина	КЗК-12-0119440А	1
	7	УЭС 0300624	Болт	КЗК-12-0119440А	1
	8	УЭС 0300659	Болт	КЗК-12-0119440А	1
	9		Болт М8-6ех20 – 7796	КЗК-12-0119440А	1
	10		Гайка М6-6G – 5919	КЗК-12-0119440А	1
	11		Шайба 6Т 65Г – 6402	КЗК-12-0119440А	1
	12		Шайба 8Т 65Г – 6402	КЗК-12-0119440А	1
	13		Шайба А 8.01 – 6958	КЗК-12-0119440А	1
	14		Шайба С.6.01 – 11371	КЗК-12-0119440А	1
15		Шплинт 1,6х12 – 397	КЗК-12-0119440А	1	

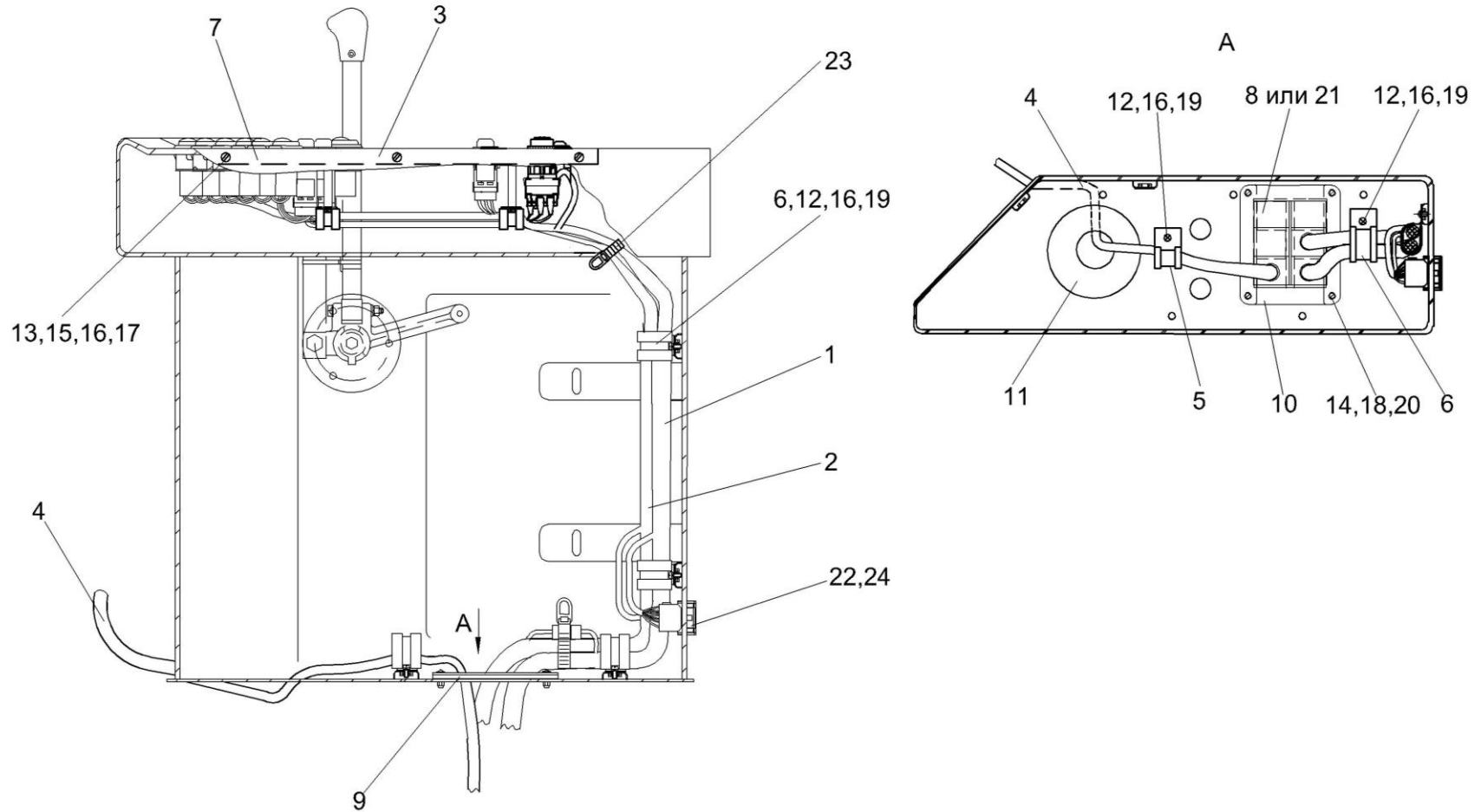


Рисунок 159 – Электрооборудование пульта управления КЗК-12-0119500А-01 (лист 1)

№ рис	№ поз	Обозначение	Наименование	Куда входит	
				Обозначение	Кол. на 1 сб.ед.
ЭЛЕКТРООБОРУДОВАНИЕ ПУЛЬТА УПРАВЛЕНИЯ КЗК-12-0119500А-01 (лист 1) (рисунок 159)					
159	1	КЗК-12-0700050А	Жгут пульта управления	КЗК-12-0119500А-01	1
	2	КЗК-12-0700150А	Жгут дополнительный пульта управления	КЗК-12-0119500А-01	1
	3	КЗК-12-0700450В	Панель выключателей	КЗК-12-0119500А-01	1
	4	КЗК-12-0701010	Жгут панели оператора	КЗК-12-0119500А-01	1
	5	КЗР 0700800-01	Хомут	КЗК-12-0119500А-01	2
	6	КЗР 0700800-04	Хомут	КЗК-12-0119500А-01	4
	7	КЗК-7-0119437	Уголок	КЗК-12-0119500А-01	1
	8	КГС 0170002	Заглушка	КЗК-12-0119500А-01	3
	9	КЗК-12-0700004	Прокладка	КЗК-12-0119500А-01	1
	10	КЗК-12-0700404	Кронштейн	КЗК-12-0119500А-01	2
	11	УЭС 0700013-03	Втулка	КЗК-12-0119500А-01	1
	12		Винт В.М5-6х10 – 17473	КЗК-12-0119500А-01	6
	13		Винт В2.М5-6х14 – 17475	КЗК-12-0119500А-01	6
	14		Винт В.М6-6х18 – 17473	КЗК-12-0119500А-01	4
	15		Гайка М5-6G.6 – 5927	КЗК-12-0119500А-01	9
	16		Шайба 5 65Г – 6402	КЗК-12-0119500А-01	15
	17		Шайба А 5.01 – 6958	КЗК-12-0119500А-01	9

№ рис	№ поз	Обозначение	Наименование	Куда входит	
				Обозначение	Кол. на 1 сб.ед.
159	18		Шайба 6Т 65Г – 6402	КЗК-12-0119500А-01	4
	19		Шайба С.5.01 – 11371	КЗК-12-0119500А-01	6
	20		Шайба С.6.01 – 11371	КЗК-12-0119500А-01	4
	21		Заглушка 9806005 Германия, “Schlemmer”	КЗК-12-0119500А-01	3
	22		Колодка штыревая 1-0967629-1	КЗК-12-0119500А-01	1
	23		Лента стяжная зубчатая	КЗК-12-0119500А-01	3
	24		Фиксатор 0-0967634-1 Германия, “Тусо”	КЗК-12-0119500А-01	1

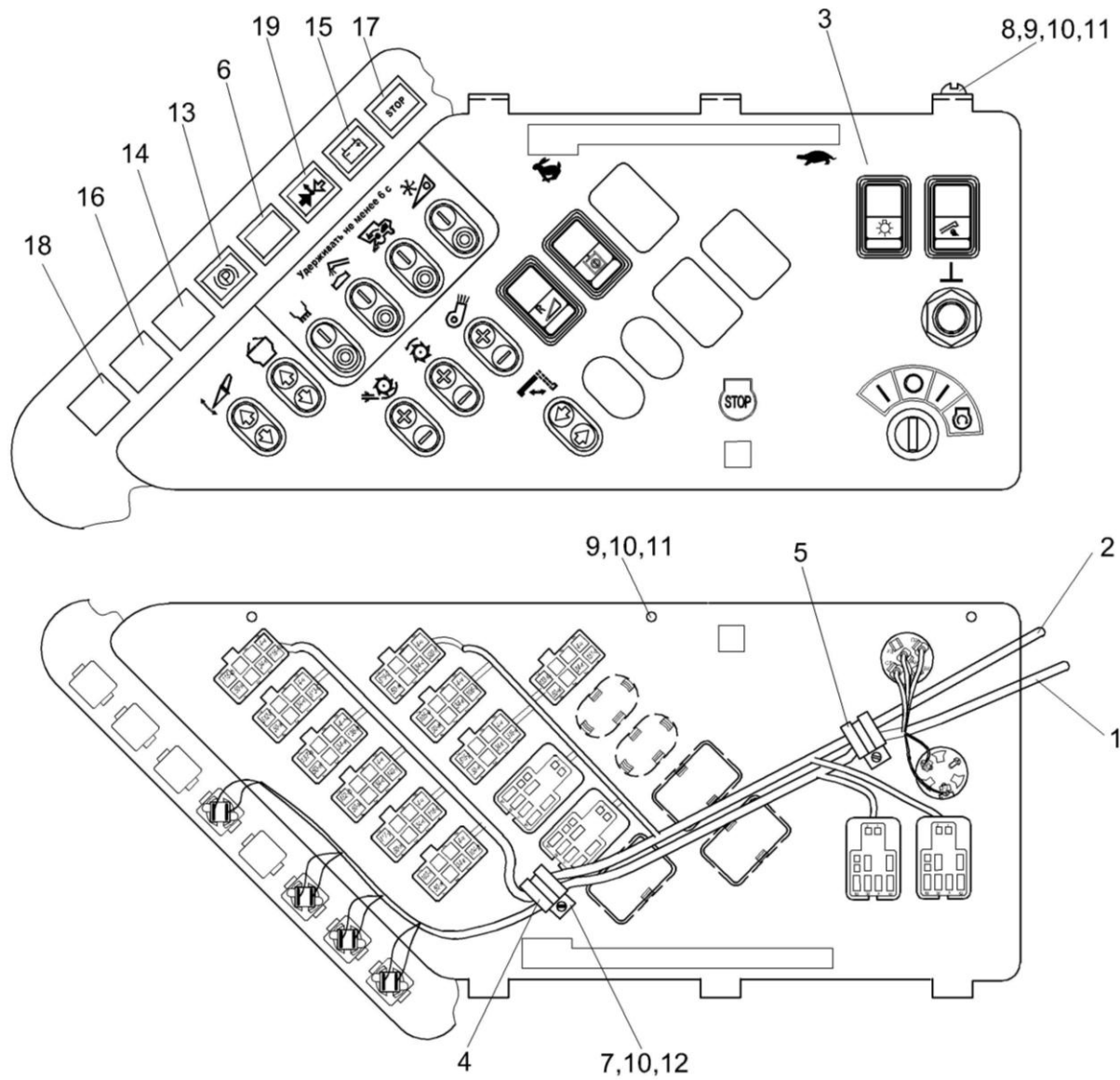


Рисунок 160 – Электрооборудование пульта управления КЗК-12-0119500А-01 (лист 2)

№ рис	№ поз	Обозначение	Наименование	Куда входит	
				Обозначение	Кол. на 1 сб.ед.
ЭЛЕКТРООБОРУДОВАНИЕ ПУЛЬТА УПРАВЛЕНИЯ КЗК-12-0119500А-01 (лист 2) (рисунок 160)					
160	1	КЗК-12-0700050А	Жгут пульта управления	КЗК-12-0119500А-01	1
	2	КЗК-12-0700150А	Жгут дополнительный пульта управления	КЗК-12-0119500А-01	1
	3	КЗК-12-0700450В	Панель выключателей	КЗК-12-0119500А-01	1
	4	КЗР 0700800-01	Хомут	КЗК-12-0119500А-01	2
	5	КЗР 0700800-02	Хомут	КЗК-12-0119500А-01	2
	6	УЭС-7-0300001	Заглушка	КЗК-12-0119500А-01	1
	7		Винт В.М5-6х10 – 17473	КЗК-12-0119500А-01	6
	8		Винт В2.М5-6х14 – 17475	КЗК-12-0119500А-01	6
	9		Гайка М5-6G.6 – 5927	КЗК-12-0119500А-01	9
	10		Шайба 5 65Г – 6402	КЗК-12-0119500А-01	15
	11		Шайба А 5.01 – 6958	КЗК-12-0119500А-01	9
	12		Шайба С.5.01 – 11371	КЗК-12-0119500А-01	6
	13		Лампа контрольная 24.3803-05	КЗК-12-0119500А-01	1
	14		Лампа контрольная 2212.3803-31	КЗК-12-0119500А-01	1
	15		Лампа контрольная 24.3803-47	КЗК-12-0119500А-01	1
	16		Лампа контрольная 24.3803-91	КЗК-12-0119500А-01	1

№ рис	№ поз	Обозначение	Наименование	Куда входит	
				Обозначение	Кол. на 1 сб.ед.
160	17		Лампа контрольная 24.3803-98	КЗК-12-0119500А-01	1
	18		Лампа контрольная 24.3803-124	КЗК-12-0119500А-01	1
	19		Лампа контрольная 24.3803-196	КЗК-12-0119500А-01	1

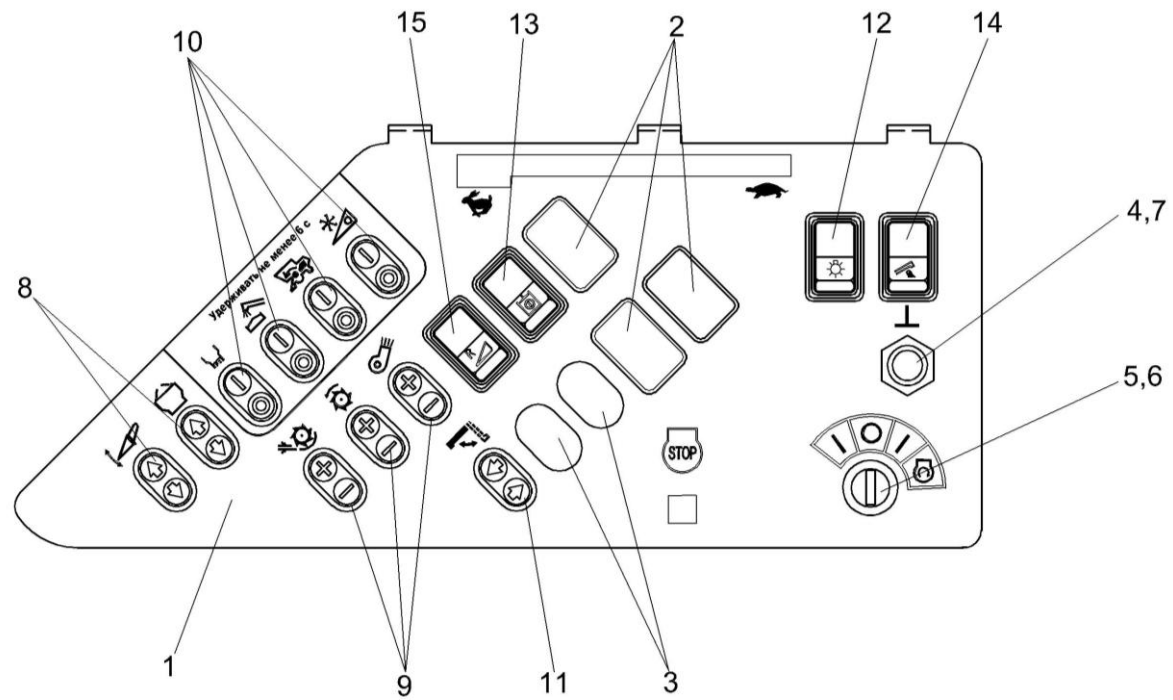


Рисунок 161 – Панель выключателей КЗК-12-0700450В

№ рис	№ поз	Обозначение	Наименование	Куда входит	
				Обозначение	Кол. на 1 сб.ед.
ПАНЕЛЬ ВЫКЛЮЧАТЕЛЕЙ КЗК-12-0700450В (рисунок 161)					
161	1-15	КЗК-12-0700450В	Панель выключателей	КЗК-12-0119500А-01	1
	1	КЗК-12-0119990В	Панель	КЗК-12-0700450В	1
	2	КЗК-12-0120039	Заглушка	КЗК-12-0700450В	3
	3	КВС-1-0700002	Заглушка	КЗК-12-0700450В	2
	4	УЭС 0300653	Гайка	КЗК-12-0700450В	1
	5	УЭС 0300653-01	Гайка	КЗК-12-0700450В	1
	6		Выключатель ВК353У	КЗК-12-0700450В	1
	7		Выключатель кнопочный 11.3704-01	КЗК-12-0700450В	1
	8		Переключатель стеклоподъемников 92.3709-04.73	КЗК-12-0700450В	2
	9		Переключатель управления 92.3709-04.108	КЗК-12-0700450В	3
	10		Переключатель управления 92.3709-04.109	КЗК-12-0700450В	4
	11		Переключатель управления 92.3709-04.110	КЗК-12-0700450В	1
	12		Переключатель 0974-01.02	КЗК-12-0700450В	1
	13		Переключатель 0974-02.44	КЗК-12-0700450В	1
	14		Переключатель 0974-02.47	КЗК-12-0700450В	1
15		Переключатель 0974-05.49	КЗК-12-0700450В	1	

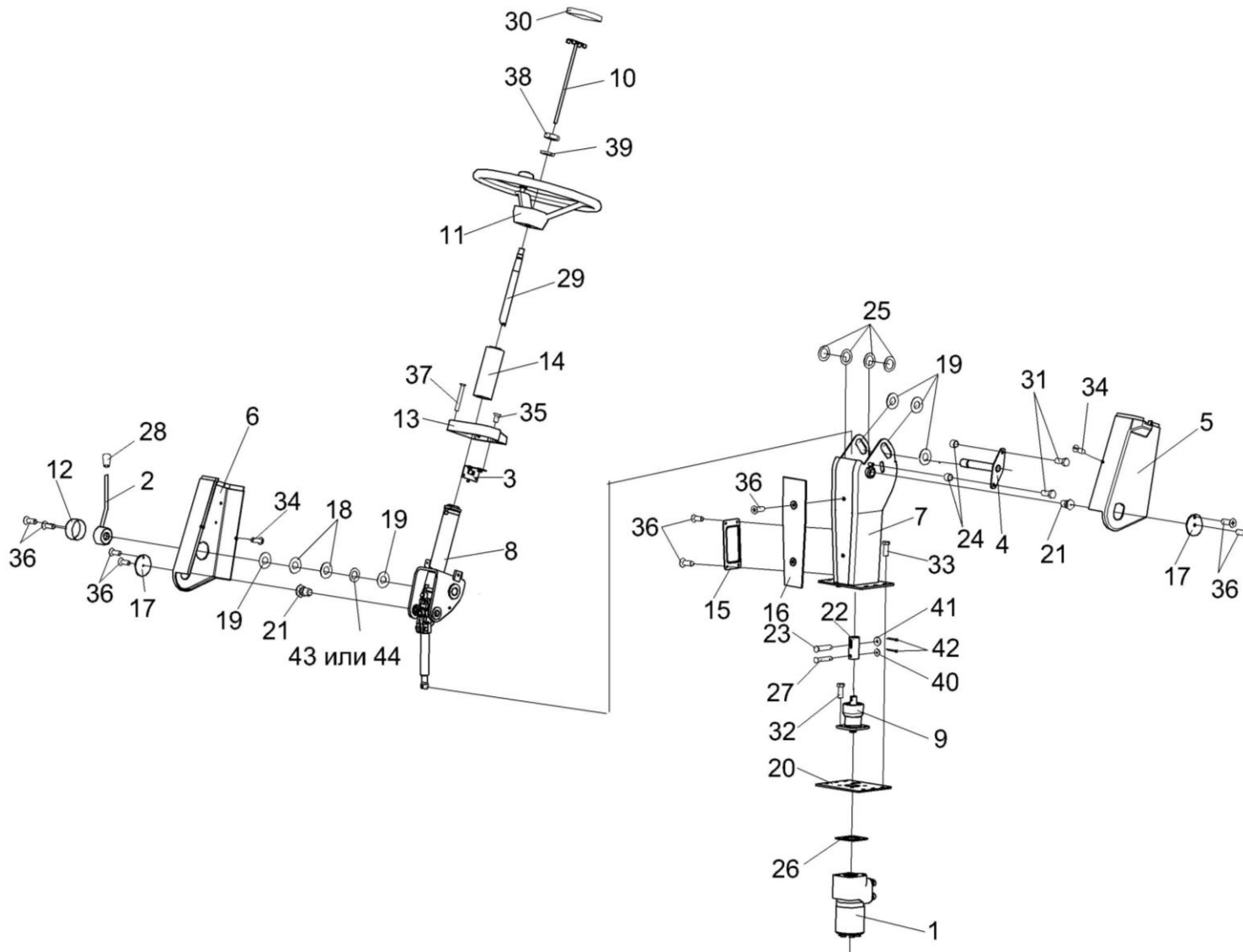


Рисунок 162 – Рулевая колонка КВС-1-0129230-01

№ рис	№ поз	Обозначение	Наименование	Куда входит	
				Обозначение	Кол. на 1 сб.ед.
РУЛЕВАЯ КОЛОНКА КВС-1-0129230-01 (рисунок 162)					
162	1-44	КВС-1-0129230-01	Рулевая колонка	КЗК-12-0119000А	1
	1	КЗК-10-0602090	Насос-дозатор	КВС-1-0129230-01	1
	2	КЗС 0119370	Рычаг	КВС-1-0129230-01	1
	3	КЗС 0119510	Кронштейн	КВС-1-0129230-01	1
	4	КЗС 0119550	Ось	КВС-1-0129230-01	1
	5	КЗС 0119560	Кожух	КВС-1-0129230-01	1
	6	КЗС 0119570	Кожух	КВС-1-0129230-01	1
	7	КЗС 0119590	Стойка	КВС-1-0129230-01	1
	8	КЗС 0119600	Привод управления	КВС-1-0129230-01	1
	9	КИЛ 0119860	Опора	КВС-1-0129230-01	1
	10	УЭС 0302540	Зажим	КВС-1-0129230-01	1
	11	УЭС 0302560	Колесо рулевое	КВС-1-0129230-01	1
	12	КЗС 0119464	Кронштейн	КВС-1-0129230-01	1
	13	КЗС 0119004	Крышка	КВС-1-0129230-01	1
	14	КЗС 0119005	Крышка	КВС-1-0129230-01	1
	15	КЗС 0119006	Колпак	КВС-1-0129230-01	1
16	КЗС 0119015	Крышка	КВС-1-0129230-01	1	

№ рис	№ поз	Обозначение	Наименование	Куда входит	
				Обозначение	Кол. на 1 сб.ед.
162	17	КЗС 0119024	Крышка	KBC-1-0129230-01	1
	18	КЗС 0119429	Шайба	KBC-1-0129230-01	2
	19	КЗС 0119434	Шайба	KBC-1-0129230-01	2
	20	КЗС 0119434-01	Шайба	KBC-1-0129230-01	6
	21	КЗС 0119621	Ось	KBC-1-0129230-01	2
	22	КЗС 0119639	Втулка	KBC-1-0129230-01	1
	23	КЗС 0119641	Ось	KBC-1-0129230-01	1
	24	КЗС 0119809	Втулка	KBC-1-0129230-01	2
	25	КИС 0102468	Шайба	KBC-1-0129230-01	4
	26	КИС 0144406	Прокладка	KBC-1-0129230-01	1
	27	КИС 0144608	Ось	KBC-1-0129230-01	1
	28	УЭС 0300053	Ручка	KBC-1-0129230-01	1
	29	70-3401074Б	Вал рулевой	KBC-1-0129230-01	1
	30	80-3401082	Крышка	KBC-1-0129230-01	1
	31		Болт М8-6ех20 – 7796	KBC-1-0129230-01	2
	32		Болт 3М10-6ех25 – 7796	KBC-1-0129230-01	4
	33		Винт М8-6ех20 – 11738	KBC-1-0129230-01	2
	34		Винт В.М5-6ех14 – 17473	KBC-1-0129230-01	2

№ рис	№ поз	Обозначение	Наименование	Куда входит	
				Обозначение	Кол. на 1 сб.ед.
162	35		Винт В2.М5-6ex10 – 17475	КВС-1-0129230-01	3
	36		Винт В2.М5-6ex14 – 17475	КВС-1-0129230-01	12
	37		Винт В2.М5-6ex40 – 17475	КВС-1-0129230-01	4
	38		Гайка М16х1,5-6G – 2526	КВС-1-0129230-01	1
	39		Шайба 16Т 65Г – 6402	КВС-1-0129230-01	1
	40		Шайба А8.01 – 6958	КВС-1-0129230-01	1
	41		Шайба А10.01 – 6958	КВС-1-0129230-01	1
	42		Шплинты 2,5х18 – 379	КВС-1-0129230-01	2
	43		Пружина тарельчатая 1-1-3-45х25х1,5х1,5 – 3057	КВС-1-0129230-01	1
	44		Пружина тарельчатая 1-3-3-45х25х1,5х1,5 – 3057	КВС-1-0129230-01	1

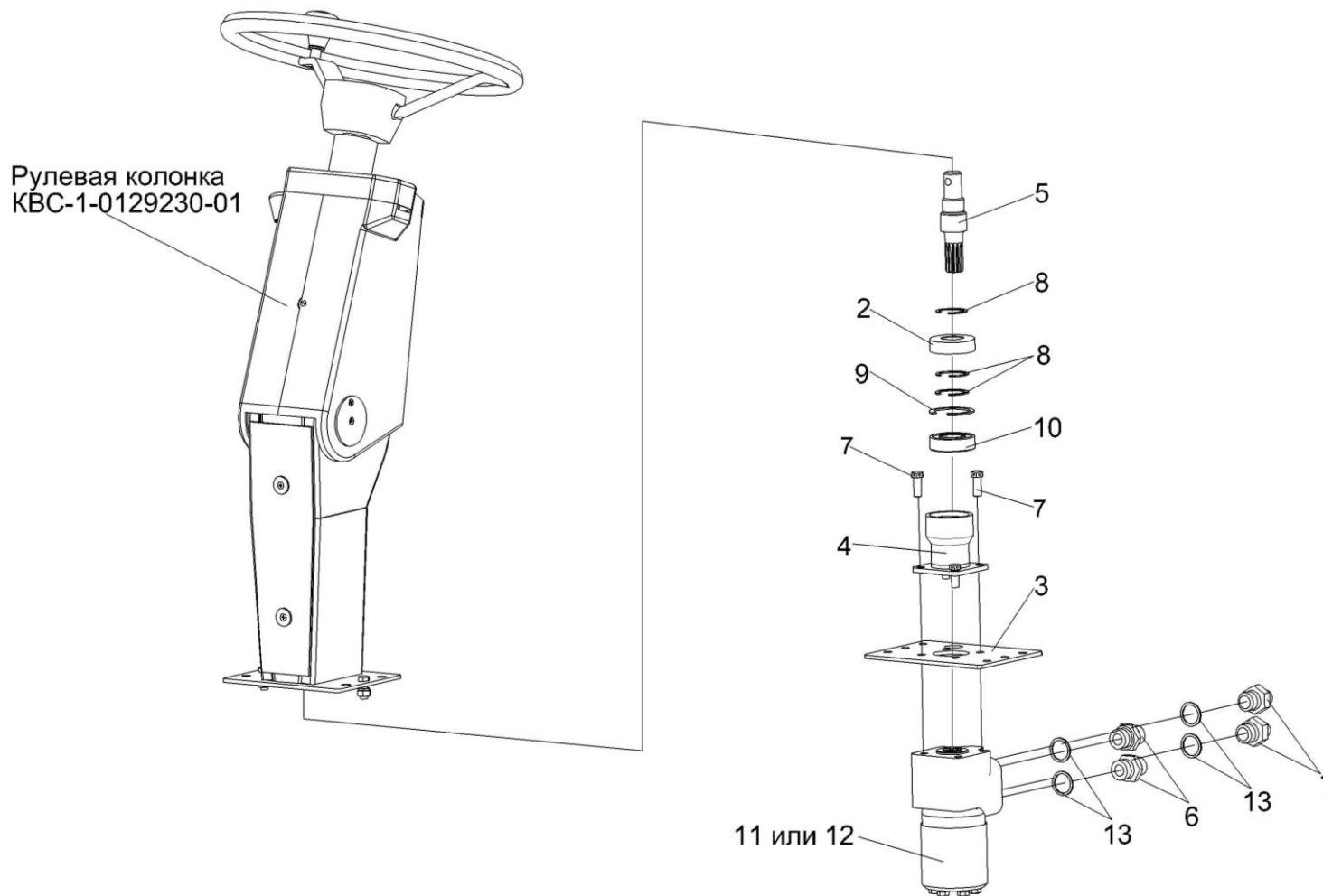


Рисунок 163 – Установка насоса-дозатора КЗК-10-0602090

№ рис	№ поз	Обозначение	Наименование	Куда входит	
				Обозначение	Кол. на 1 сб.ед.
УСТАНОВКА НАСОСА-ДОЗАТОРА КЗК-10-0602090 (рисунок 163)					
163	1,6,11-13	КЗК-10-0602090	Насос-дозатор	КВС-1-0129230-01	1
	2,4,5,8-10	КЗС 0119620	Опора	КВС-1-0129230-01	1
	1	КВС-1-0602606-01	Штуцер	КЗК-10-0602090	2
	2	КЗС 0119007	Крышка	КЗС 0119620	1
	3	КЗС 0119464	Кронштейн	КВС-1-0129230-01	1
	4	КЗС 0119203	Стакан	КЗС 0119620	1
	5	КЗС 0119603	Вал	КЗС 0119620	1
	6	УЭС-7-0602665	Штуцер	КЗК-10-0602090	2
	7		Болт 3М10-6ех25 – 7796	КВС-1-0129230-01	4
	8		Кольцо В20 – 13940	КЗС 0119620	3
	9		Кольцо В35 – 13941	КЗС 0119620	1
	10		Подшипник ШС20 – 3635	КЗС 0119620	1
	11		Насос-дозатор Д250-12,5.17-02	КЗК-10-0602090	1
12		Насос-дозатор STA ON 250 G 2 905100171 Италия, "Ognibene"	КЗК-10-0602090	1	
13		Прокладка G1/2M3 – 23358	КЗК-10-0602090	4	

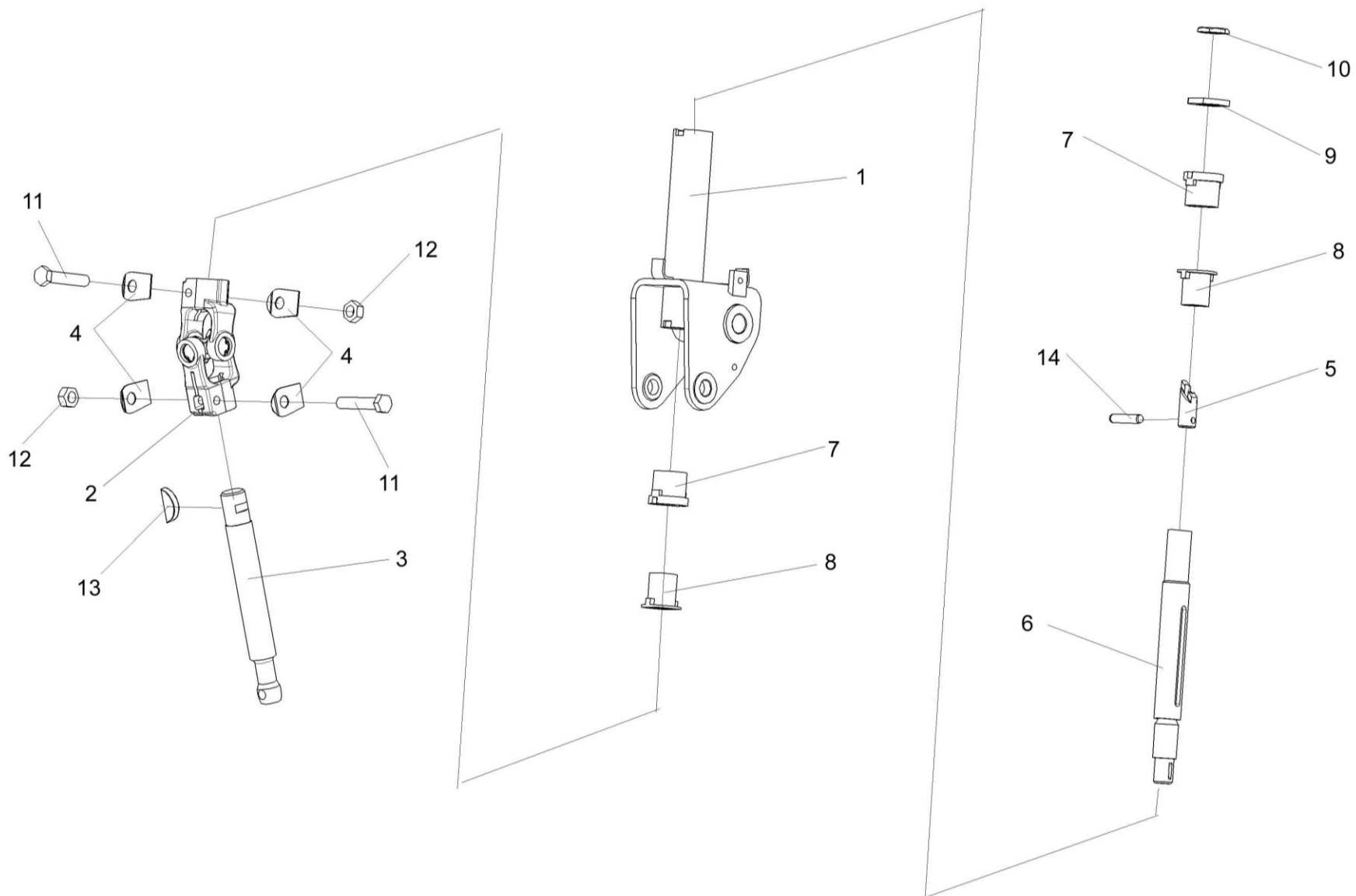


Рисунок 164 – Привод управления КЗС 0119600

№ рис	№ поз	Обозначение	Наименование	Куда входит	
				Обозначение	Кол. на 1 сб.ед.
ПРИВОД УПРАВЛЕНИЯ КЗС 0119600 (рисунок 164)					
164	1-14	КЗС 0119600	Привод управления	КВС-1-0129230-01	1
	1	КЗС 0119530	Вилка рулевого управления	КЗС 0119600	1
	2	50-3401060	Кардан	КЗС 0119600	1
	5,6,14	70-3401050Б	Вал	КЗС 0119600	1
	3	КЗС 0119638	Вал	КЗС 0119600	1
	4	50-3401092	Шайба	КЗС 0119600	4
	5	70-3401054Б	Хвостовик	70-3401050Б	1
	6	70-3401055	Вал	70-3401050Б	1
	7	70-3401076	Втулка	КЗС 0119600	2
	8	70-3401077-Б	Амортизатор	КЗС 0119600	2
	9	70-3401078	Гайка	КЗС 0119600	1
	10	70-3401079	Контргайка	КЗС 0119600	1
	11		Болт М8-6ех4 – 7796	КЗС 0119600	2
	12		Гайка М8-6G – 5915	КЗС 0119600	2
13		Шпонка 5x9 – 24071	КЗС 0119600	1	
14		Штифт цилиндрический 8Пр2 _{2в} x36-3128	70-3401050Б	1	

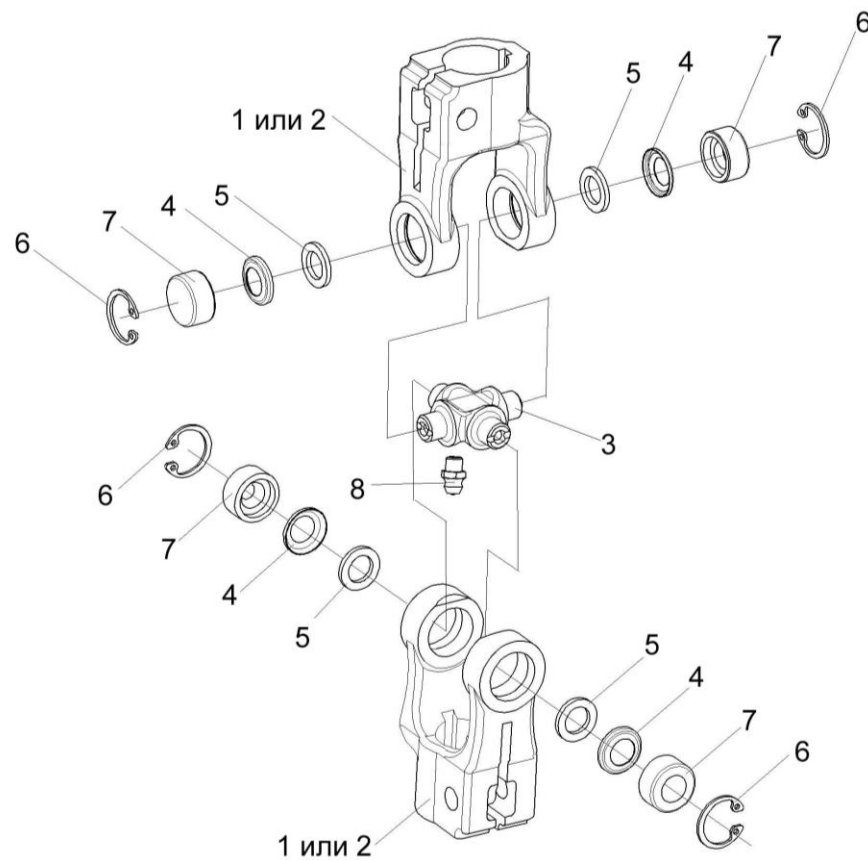


Рисунок 165 – Кардан 50-3401060

№ рис	№ поз	Обозначение	Наименование	Куда входит	
				Обозначение	Кол. на 1 сб.ед.
КАРДАН 50-3401060 (рисунок 165)					
165	1-8	50-3401060	Кардан	КЗС 0119600	1
	1	КИЛ 0119638	Вилка	50-3401060	2
	2	50-34001061А	Вилка	50-3401060	2
	3	50-3401062	Крестовина	50-3401060	1
	4	50-3401063	Обойма сальника	50-3401060	4
	5	50-3401064	Сальник	50-3401060	4
	6		Кольцо В19 – 13943	50-3401060	4
	7		Подшипник 904700 УС17	50-3401060	4
	8		Масленка I-61 1.1 – 19853	50-3401060	1

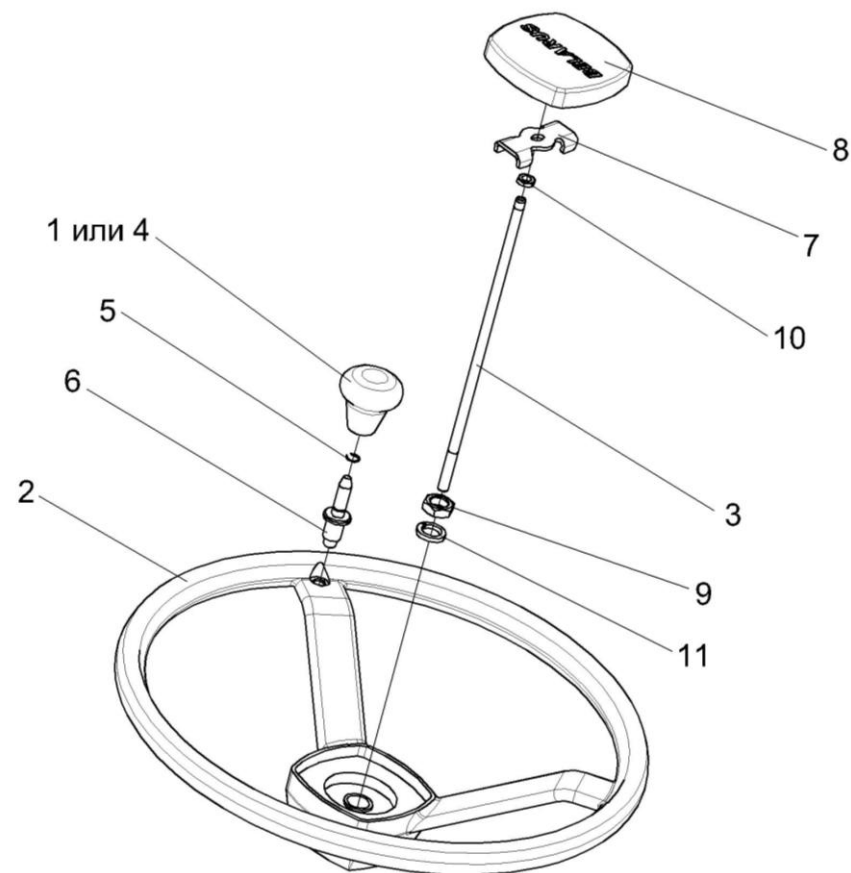


Рисунок 166 – Колесо рулевое УЭС 0302560

№ рис	№ поз	Обозначение	Наименование	Куда входит	
				Обозначение	Кол. на 1 сб.ед.
КОЛЕСО РУЛЕВОЕ УЭС 0302560 (рисунок 166)					
166	3,7,10	УЭС 0302540	Зажим	КВС-1-0129230-01	1
	1,2,4-6	УЭС 0302560	Колесо рулевое	КВС-1-0129230-01	1
	1	УЭС 0300980	Ручка	УЭС 0302560	1
	2	УЭС 0302570	Колесо рулевое	УЭС 0302560	1
	3	КИС 0144617	Шпилька	УЭС 0302540	1
	4	УЭС 0300056	Ручка	УЭС 0302560	1
	5	УЭС 0300652	Кольцо	УЭС 0302560	1
	6	УЭС 0302626	Ось	УЭС 0302560	1
	7	80-3401041	Пластина	УЭС 0302540	1
	8	80-3401082	Крышка (г.Воложин)	КВС-1-0129230-01	1
	9		Гайка М16х1,5-6G – 2526	КВС-1-0129230-01	1
10		Гайка М8-6Н – 5916	УЭС 0302540	1	
11		Шайба 16 65Г – 6402	КВС-1-0129230-01	1	

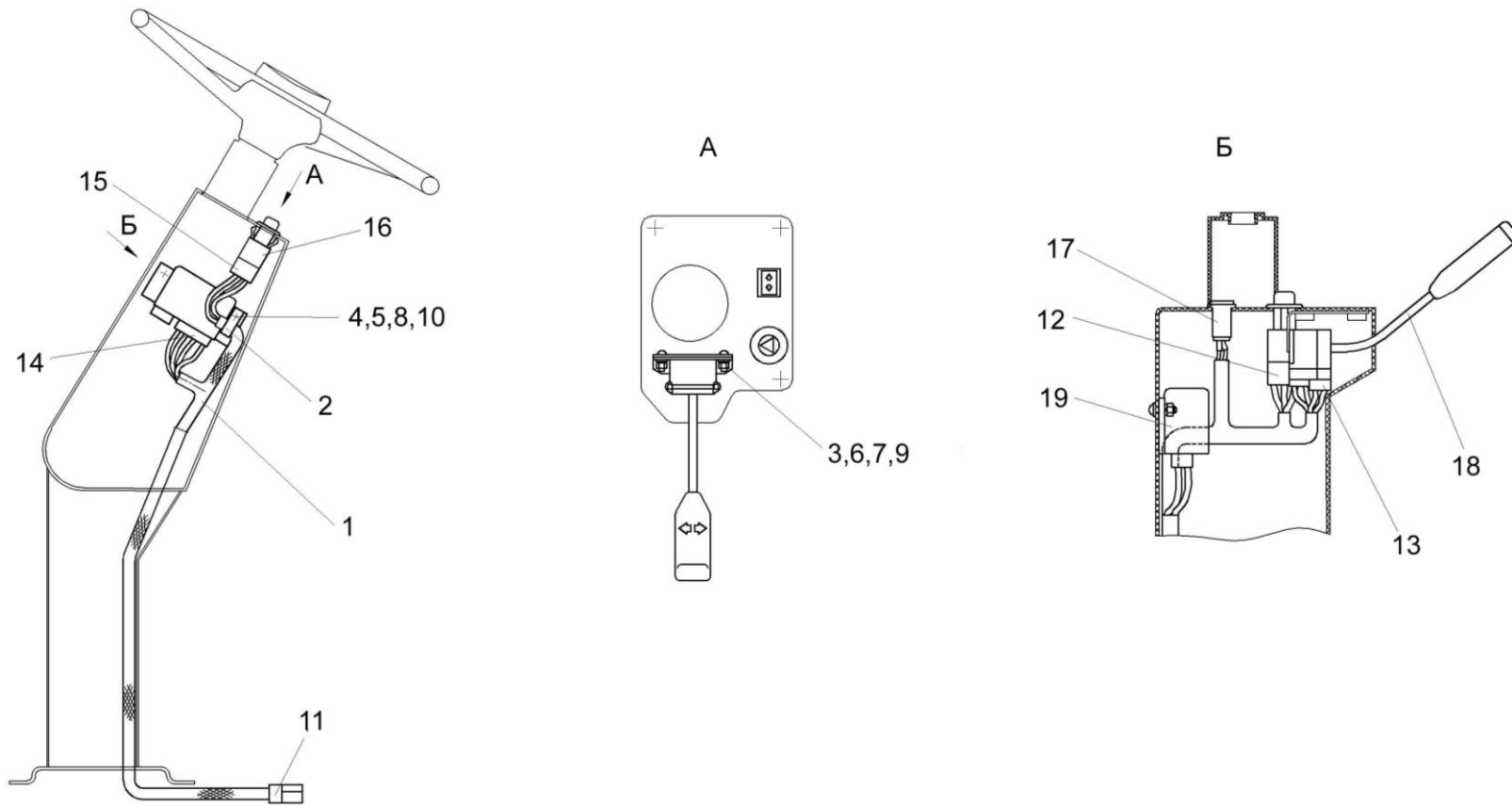


Рисунок 167 – Электрооборудование рулевой колонки КВС-1-0129230-01

№ рис	№ поз	Обозначение	Наименование	Куда входит	
				Обозначение	Кол. на 1 сб.ед.
ЭЛЕКТРООБОРУДОВАНИЕ РУЛЕВОЙ КОЛОНКИ КВС-1-0129230-01 (рисунок 167)					
167	1	КВС-1-0700710	Жгут рулевой колонки	КВС-1-0129230-01	1
	2	УЭС 0700800-01	Хомут	КВС-1-0129230-01	1
	3		Винт В.М5-6ex14 – 17473	КВС-1-0129230-01	2
	4		Винт В.М6-6ex14 – 17473	КВС-1-0129230-01	2
	5		Гайка М6-6G – 5915	КВС-1-0129230-01	2
	6		Гайка М5-6G – 5927	КВС-1-0129230-01	2
	7		Шайба 5 65Г – 6402	КВС-1-0129230-01	2
	8		Шайба 6Т 65Г – 6402	КВС-1-0129230-01	2
	9		Шайба С.5.01 – 11371	КВС-1-0129230-01	2
	10		Шайба С.6.01 – 11371	КВС-1-0129230-01	2
	11		Колодка штыревая 502608-ХХ-10	КВС-1-0129230-01	1
	12		Колодка гнездовая 602604	КВС-1-0129230-01	1
	13		Колодка гнездовая 602606-ХХ-10	КВС-1-0129230-01	1
	14		Колодка гнездовая 602608	КВС-1-0129230-01	1
	15		Колодка гнездовая 610608	КВС-1-0129230-01	1
	16		Выключатель аварийной сигнализации 32.3710М	КВС-1-0129230-01	1

№ рис	№ поз	Обозначение	Наименование	Куда входит	
				Обозначение	Кол. на 1 сб.ед.
167	17		Лампа контрольная2212.3803-07	КВС-1-0129230-01	1
	18		Переключатель подрулевой ПКП-1	КВС-1-0129230-01	1
	19		Прерыватель ПЭУП-4	КВС-1-0129230-01	1

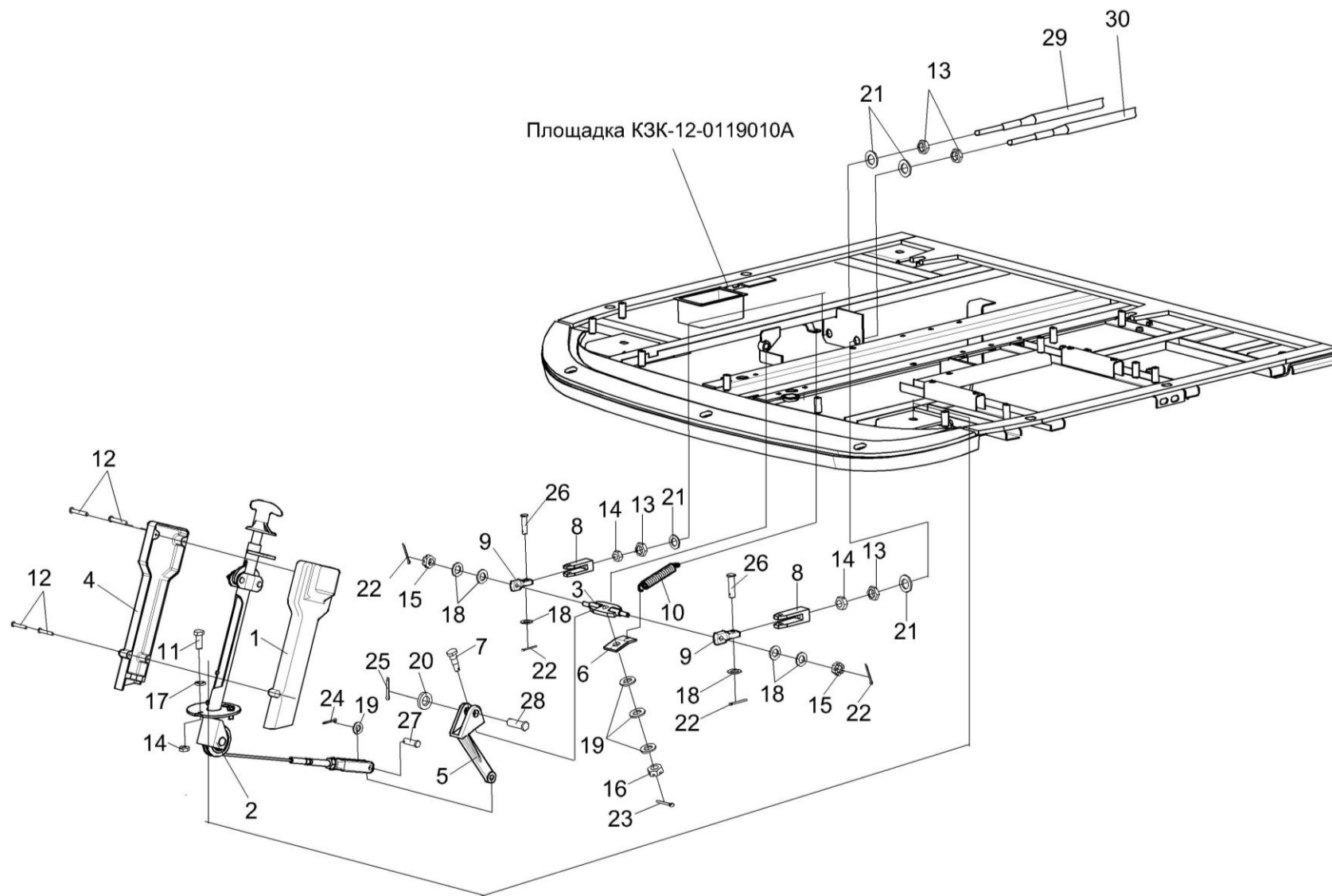


Рисунок 168 – Установка колонки привода УЭС 0300710

№ рис	№ поз	Обозначение	Наименование	Куда входит	
				Обозначение	Кол. на 1 сб.ед.
УСТАНОВКА КОЛОНКИ ПРИВОДА УЭС 0300710 (рисунок 168)					
168	1-30	КЗК-12-0119000А	Площадка управления	КЗК-12-0100000Б-12	1
	1	УЭС 0300270	Крышка	КЗК-12-0119000А	1
	2	УЭС 0300710	Колонка привода	КЗК-12-0119000А	1
	3	РСМ 10.04.15.130	Качалка	КЗК-12-0119000А	1
	4	УЭС 0300087	Крышка	КЗК-12-0119000А	1
	5	УЭС 0300205	Рычаг	КЗК-12-0119000А	1
	6	УЭС 0300522	Пластина	КЗК-12-0119000А	1
	7	УЭС 0300626	Ось	КЗК-12-0119000А	1
	8	УЭС 0300686	Вилка	КЗК-12-0119000А	3
	9	УЭС 0302611	Сухарик	КЗК-12-0119000А	2
	10	РСМ 10.04.13.606Б	Пружина	КЗК-12-0119000А	1
	11		Болт М8-6ех30 – 7796	КЗК-12-0119000А	7
	12		Винт В.М4-6ех25 – 17473	КЗК-12-0119000А	4
	13		Гайка М18х1,5-6G – 2526	КЗК-12-0119000А	8
	14		Гайка М8-6G – 5915	КЗК-12-0119000А	11
	15		Гайка М8-6G – 5919	КЗК-12-0119000А	2
16		Гайка М10-6G – 5919	КЗК-12-0119000А	1	

№ рис	№ поз	Обозначение	Наименование	Куда входит	
				Обозначение	Кол. на 1 сб.ед.
168	17		Шайба 8Т 65Г – 6402	КЗК-12-0119000А	23
	18		Шайба С.8.01 – 11371	КЗК-12-0119000А	16
	19		Шайба С.10.01 – 11371	КЗК-12-0119000А	9
	20		Шайба С.14.01 – 11371	КЗК-12-0119000А	1
	21		Шайба С.18.01 – 11371	КЗК-12-0119000А	8
	22		Шплинт 2х20 – 397	КЗК-12-0119000А	7
	23		Шплинт 2,5х20 – 397	КЗК-12-0119000А	1
	24		Шплинт 3,2х20 – 397	КЗК-12-0119000А	2
	25		Шплинт 4х25 – 397	КЗК-12-0119000А	1
	26		Ось 6-8 b12х30 – 9650	КЗК-12-0119000А	5
	27		Ось 6-10 b12х36 – 9650	КЗК-12-0119000А	1
	28		Ось 6-14 b12х45 – 9650	КЗК-12-0119000А	1
	29		Трос дистанционного управления 113-075-02900	КЗК-12-0119000А	1
	30		Трос дистанционного управления 113-075-04000	КЗК-12-0119000А	1

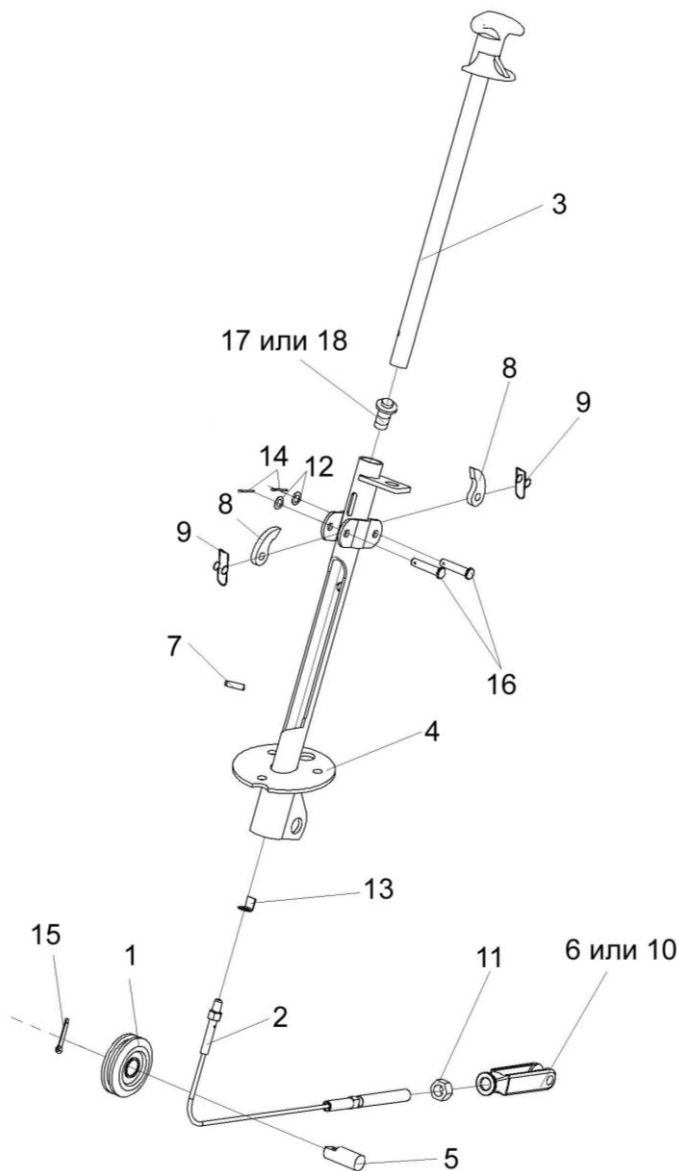


Рисунок 169 – Колонка привода УЭС 0300710

№ рис	№ поз	Обозначение	Наименование	Куда входит	
				Обозначение	Кол. на 1 сб.ед.
КОЛОНКА ПРИВОДА УЭС 0300710 (рисунок 169)					
169	1-18	УЭС 0300710	Колонка привода	КЗК-12-0119000А	1
	1	УЭС 0300720	Ролик	УЭС0300710	1
	2	УЭС 0300730	Трос	УЭС0300710	1
	3	УЭС 0300740	Ручка	УЭС0300710	1
	4	УЭС 0300760	Корпус	УЭС0300710	1
	5	УЭС 0300619	Ось	УЭС0300710	1
	6	КИС 0119318Б-01	Вилка	УЭС0300710	1
	7	УЭС 0300692	Штифт	УЭС0300710	1
	8	54-40752	Собачка	УЭС0300710	2
	9	54-60311	Пружина	УЭС0300710	2
	10	КИЛ 0119652	Вилка	УЭС0300710	1
	11		Гайка М12-6G – 5915	УЭС0300710	1
	12		Шайба С.8.01 – 11371	УЭС0300710	2
	13		Шайба 8.01 – 13463	УЭС0300710	1
	14		Шплинт 2х20 – 397	УЭС0300710	2
	15		Шплинт 4х25 – 397	УЭС0300710	1

№ рис	№ поз	Обозначение	Наименование	Куда входит	
				Обозначение	Кол. на 1 сб.ед.
169	16		Ось 6-8 b12x36 – 9650	УЭС0300710	2
	17		Выключатель света заднего хода ВК 415	УЭС0300710	1
	18		Выключатель ВК12-2	УЭС0300710	1

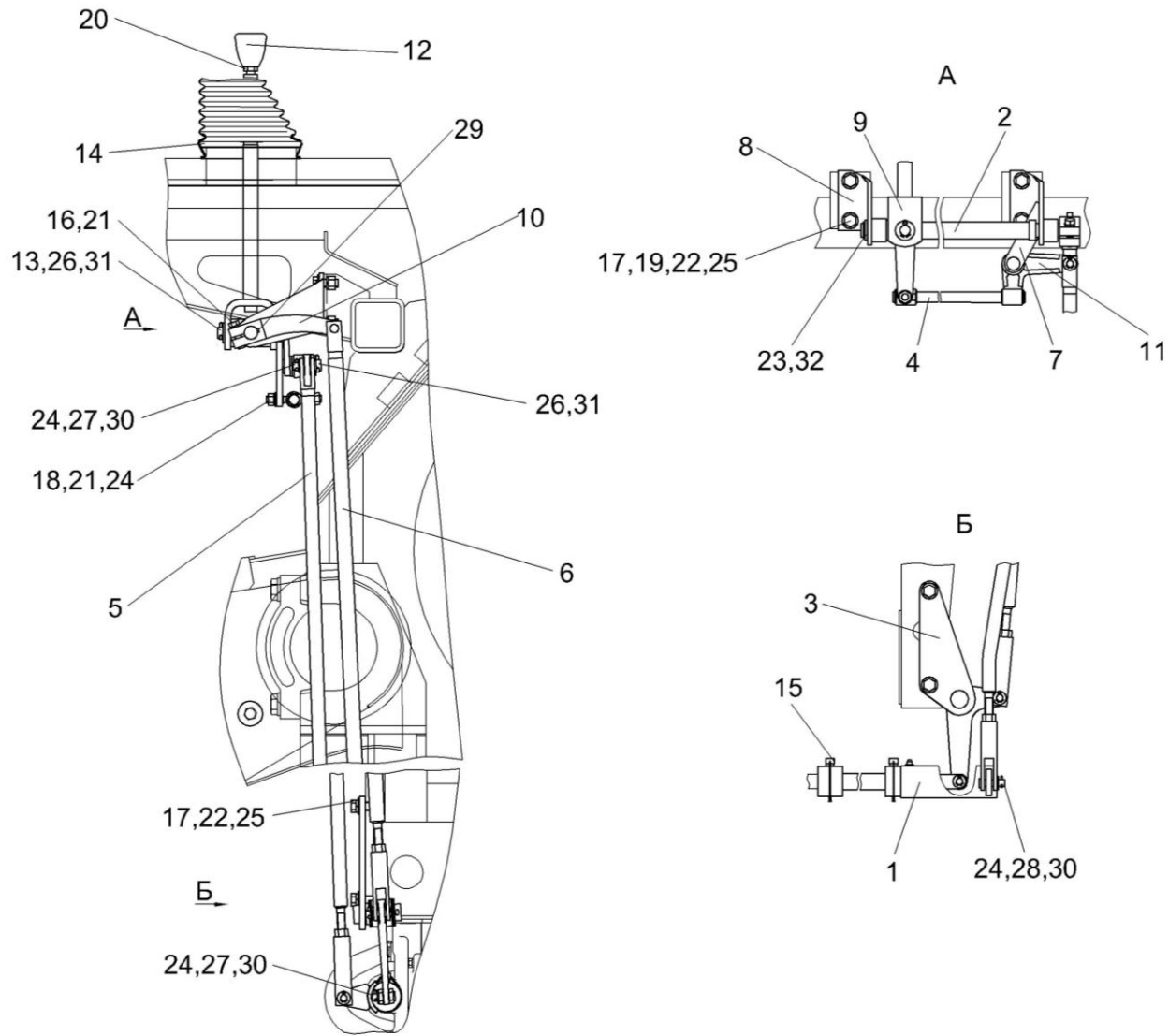


Рисунок 170 – Установка механизма управления коробкой диапазонов КЗК-12-0119040А-01

№ рис	№ поз	Обозначение	Наименование	Куда входит	
				Обозначение	Кол. на 1 сб.ед.
УСТАНОВКА МЕХАНИЗМА УПРАВЛЕНИЯ КОРОБКОЙ ДИАПАЗОНОВ КЗК-12-0119040А-01 (рисунок 170)					
170	1-32	КЗК-12-0119040А-01	Установка механизма управления коробкой диапазонов	КЗК-12-0100000Б-12	1
	2,4,7-11,13, 16,18,21,23, 24,26,29,31,32	КЗК-12-0119060А-01	Блок переключения	КЗК-12-0119040А-01	1
	1	КЗК-12-0119050	Шток	КЗК-12-0119040А-01	1
	2	КЗК-12-0119070А-01	Вал	КЗК-12-0119060А-01	1
	3	КЗК-12-0119100	Опора	КЗК-12-0119040А-01	1
	4	КЗК-12-0119120-01	Тяга	КЗК-12-0119060А-01	1
	5	КЗК-12-0119140	Тяга	КЗК-12-0119040А-01	1
	6	КЗК-12-0119150	Тяга	КЗК-12-0119040А-01	1
	7	КЗК-12-0119180	Кронштейн	КЗК-12-0119060А-01	1
	8	КЗК-12-0119210	Кронштейн	КЗК-12-0119060А-01	1
	9	КЗК-10-0119420	Рычаг	КЗК-12-0119060А-01	1
	10	КЗК-12-0119880	Рычаг	КЗК-12-0119060А-01	1
	11	КЗС 0119330	Рычаг	КЗК-12-0119060А-01	1
	12	КЗК-10-0119031-01	Рукоятка	КЗК-12-0119040А-01	1
13	КЗК-10-0119618	Ось	КЗК-12-0119060А-01	1	
14	80-67.02243-А	Чехол	КЗК-12-0119040А-01	1	

№ рис	№ поз	Обозначение	Наименование	Куда входит	
				Обозначение	Кол. на 1 сб.ед.
170	15	3518020-46366	Болт штока	КЗК-12-0119040А-01	1
	16		Болт М10-6ех35 – 7796	КЗК-12-0119060А-01	1
	17		Болт М12-6ех30 – 7796	КЗК-12-0119040А-01	6
	18		Гайка М10-6G – 5915	КЗК-12-0119060А-01	2
	19		Гайка М12-6G – 5915	КЗК-12-0119040А-01	6
	20		Гайка М12-6G – 5916	КЗК-12-0119040А-01	1
	21		Шайба 10Т 65Г – 6402	КЗК-12-0119060А-01	3
	22		Шайба 12Т 65Г – 6402	КЗК-12-0119040А-01	8
	23		Шайба 20.01 – 9649	КЗК-12-0119060А-01	1
	24		Шайба С.10.01 – 11371	КЗК-12-0119040А-01 КЗК-12-0119060А-01	5 2
	25		Шайба С.12.01 – 11371	КЗК-12-0119040А-01	6
	26		Шайба С.16.01 – 11371	КЗК-12-0119060А-01	3
	27		Ось 6-10 b12x32 – 9650	КЗК-12-0119040А-01	3
	28		Ось 6-10 b12x35 – 9650	КЗК-12-0119040А-01	2
	29		Шпонка 2-6x6x25 – 23360	КЗК-12-0119060А-01	1
	30		Шплинт 3,2x25 – 397	КЗК-12-0119040А-01	5
	31		Шплинт 4x22 – 397	КЗК-12-0119060А-01	3
	32		Кольцо В20 – 13942	КЗК-12-0119060А-01	1

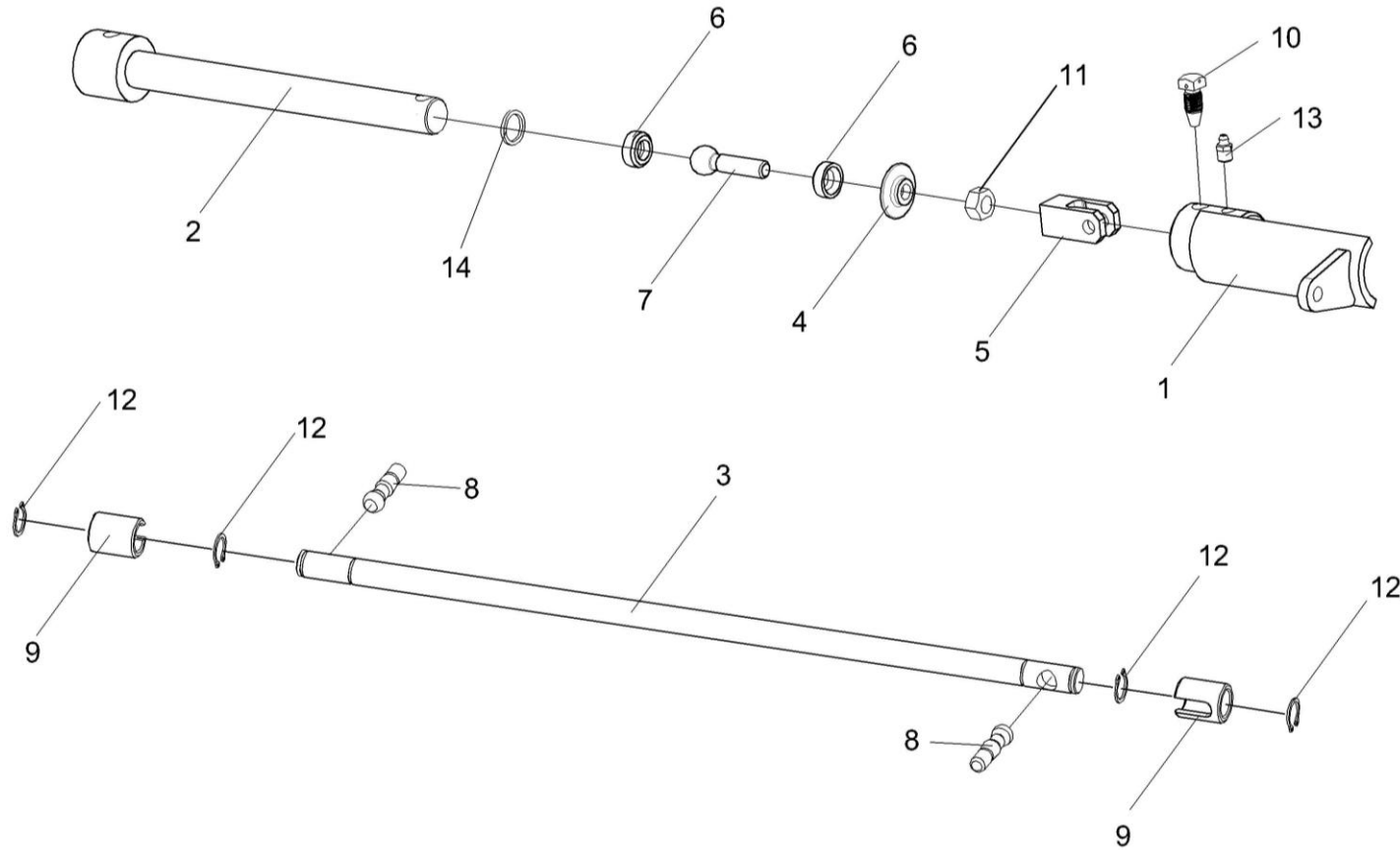


Рисунок 171 – Шток КЗК-12-0119050 и тяга КЗК-12-0119120-01

№ рис	№ поз	Обозначение	Наименование	Куда входит	
				Обозначение	Кол. на 1 сб.ед.
ШТОК КЗК-12-0119050 и ТЯГА КЗК-12-0119120-01 (рисунок 171)					
171	1,2,4-7, 10,11,13,14	КЗК-12-0119050	Шток	КЗК-12-0119040А-01	1
	3,8,9,12	КЗК-12-0119120-01	Тяга	КЗК-12-0119040А-01	1
	1	КЗК-12-0119130	Рычаг	КЗК-12-0119050	1
	2	КЗК-12-0119260	Шток	КЗК-12-0119050	1
	3	КЗК-12-0119612-01	Тяга	КЗК-12-0119120-01	1
	4	КЗС 0119025	Шайба	КЗК-12-0119050	1
	5	КЗС 0119624	Вилка	КЗК-12-0119050	1
	6	КЗС 0119644	Сухарик	КЗК-12-0119050	2
	7	КЗС 0119647	Палец	КЗК-12-0119050	1
	8	РСМ-10.04.12.614Б	Палец	КЗК-12-0119120-01	2
	9	РСМ 10.04.12.616Б	Втулка	КЗК-12-0119120-01	2
	10	3518020-46366	Болт штока	КЗК-12-0119050	1
	11		Гайка М12х1,25-6G – 5915	КЗК-12-0119050	1
	12		Кольцо В16 – 13942	КЗК-12-0119120-01	4
13		Масленка 1.2 – 19853	КЗК-12-0119050	1	
14		Пружина тарельчатая I-1-3-22,4х12,5х0,8х0,6 – 3057	КЗК-12-0119050	1	

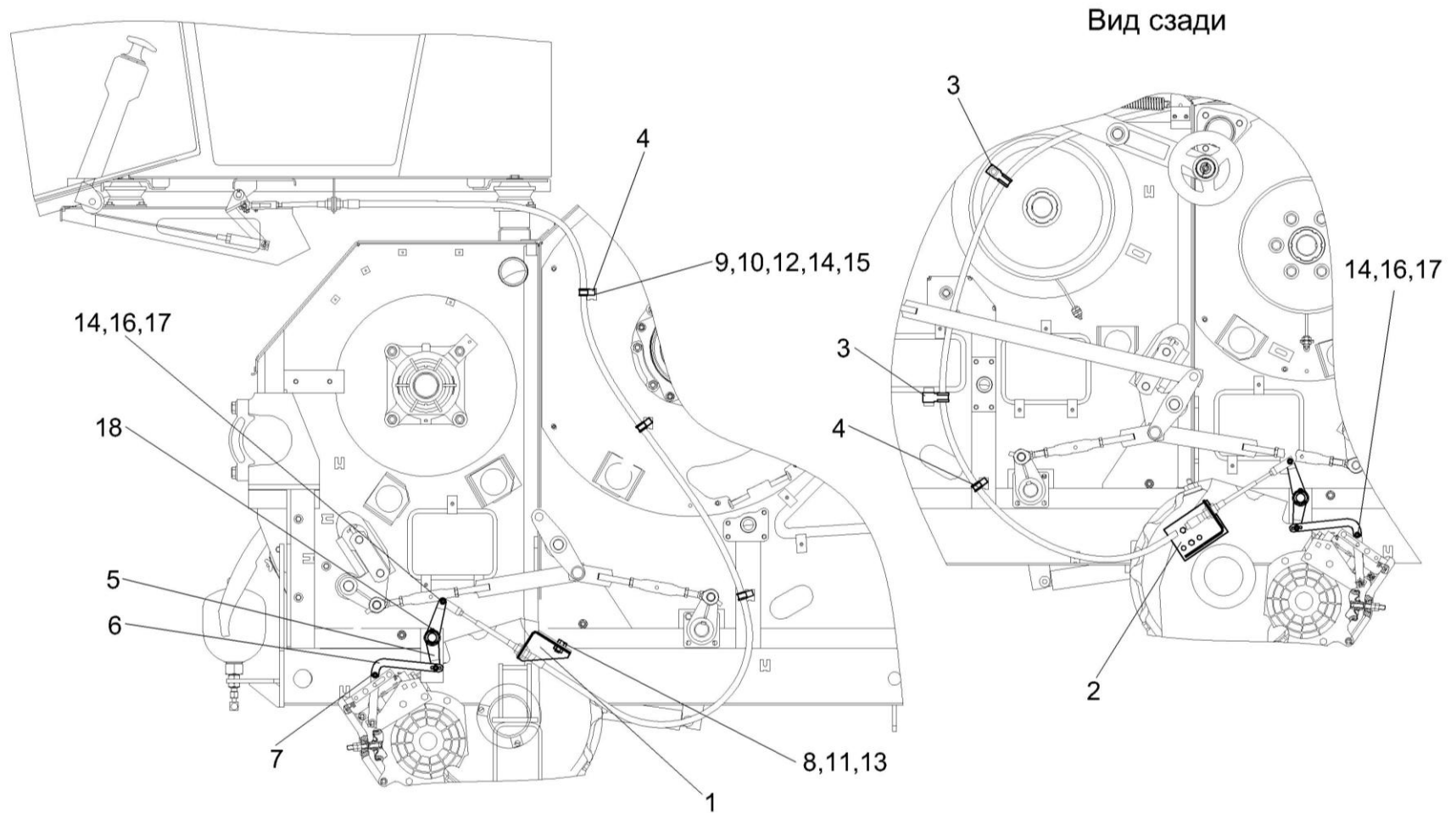


Рисунок 172 – Установка тросов управления стояночным тормозом КЗК-12-0119610

№ рис	№ поз	Обозначение	Наименование	Куда входит	
				Обозначение	Кол. на 1 сб.ед.
УСТАНОВКА ТРОСОВ УПРАВЛЕНИЯ СТОЯНОЧНЫМ ТОРМОЗОМ КЗК-12-0119610 (рисунок 172)					
172	1-18	КЗК-12-0119610	Установка тросов управления стояночным тормозом	КЗК-12-0100000Б-12	1
	1	КЗК-12-0122260	Кронштейн	КЗК-12-0119610	1
	2	КЗК-12-0119680А-01	Кронштейн	КЗК-12-0119610	1
	3	КЗК-12-0119910	Скоба	КЗК-12-0119610	2
	4	КЗР 0700800-05	Хомут	КЗК-12-0119610	5
	5	КЗК-10-0119201	Рычаг	КЗК-12-0119610	2
	6	КЗК-12-0119499	Тяга	КЗК-12-0119610	4
	7	КИЛ 0106482	Шайба	КЗК-12-0119610	12
	8		Болт М10-6х25 – 7796	КЗК-12-0119610	4
	9		Болт М8-6х25 – 7802	КЗК-12-0119610	4
	10		Гайка М8-6G – 5915	КЗК-12-0119610	4
	11		Гайка М10-6G – 5915	КЗК-12-0119610	4
	12		Шайба 8Т 65Г – 6402	КЗК-12-0119610	4
	13		Шайба 10Т 65Г – 6402	КЗК-12-0119610	4
	14		Шайба С.8.01 – 11371	КЗК-12-0119610	10
	15		Шайба С.12.01 – 11371	КЗК-12-0119610	8

№ рис	№ поз	Обозначение	Наименование	Куда входит	
				Обозначение	Кол. на 1 сб.ед.
172	16		Ось 6-8 b12x30 – 9650	КЗК-12-0119610	6
	17		Шплинт 2x20 – 397	КЗК-12-0119610	6
	18		Шплинт 4x36 – 397	КЗК-12-0119610	2

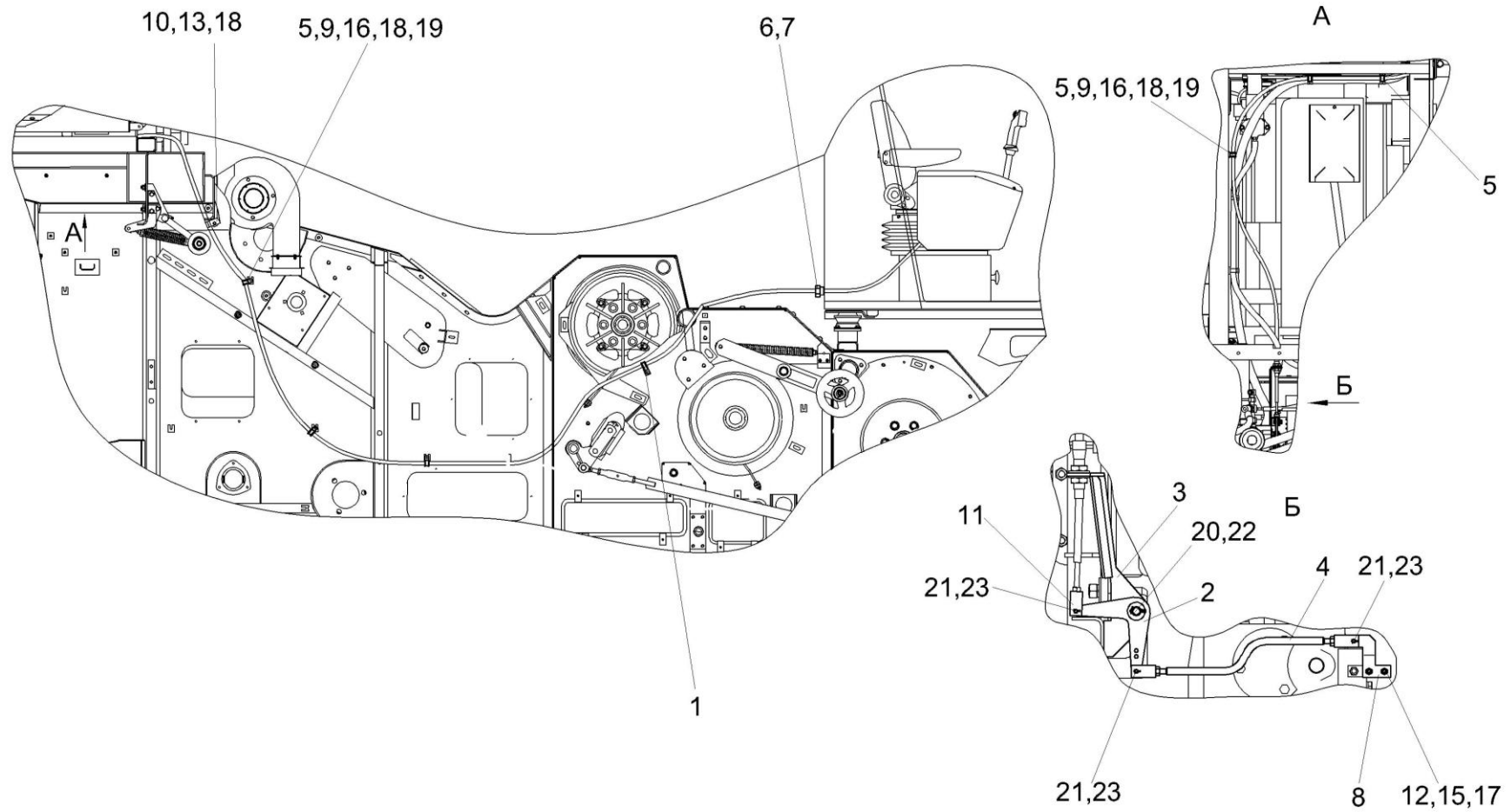


Рисунок 173 – Установка троса управления гидронасосом хода КЗК-12-0119620Б

№ рис	№ поз	Обозначение	Наименование	Куда входит	
				Обозначение	Кол. на 1 сб.ед.
УСТАНОВКА ТРОСА УПРАВЛЕНИЯ ГИДРОНАСОСОМ ХОДА КЗК-12-0119620Б (рисунок 173)					
173	1-23	КЗК-12-0119620Б	Установка троса управления гидронасосом хода	КЗК-12-0100000Б-12	1
	1	КЗК-12-0119910	Скоба	КЗК-12-0119620Б	3
	2	КЗК-7-0119420	Рычаг	КЗК-12-0119620Б	1
	3	КЗК-12-0122210	Кронштейн	КЗК-12-0119620Б	1
	4	КЗК-12-0122220	Тяга	КЗК-12-0119620Б	1
	5	КЗР 0700800-05	Хомут	КЗК-12-0119620Б	7
	6	КЗК-12-0119026	Втулка	КЗК-12-0119620Б	1
	7	КЗК-12-0119624	Гайка	КЗК-12-0119620Б	1
	8	КЗК-12-0122435	Рычаг	КЗК-12-0119620Б	1
	9	КЗК 0119816	Втулка	КЗК-12-0119620Б	7
	10	КЗК 0602509	Прижим	КЗК-12-0119620Б	1
	11	УЭС 0301601-01	Вилка	КЗК-12-0119620Б	1
	12		Болт М6-6ех25 – 7798	КЗК-12-0119620Б	2
	13		Болт М8-6ех16 – 7796	КЗК-12-0119620Б	1
	14		Болт М8-6ех25 – 7802	КЗК-12-0119620Б	7
	15		Гайка М6-6G – 5915	КЗК-12-0119620Б	2
16		Гайка М8-6G – 5915	КЗК-12-0119620Б	7	

№ рис	№ поз	Обозначение	Наименование	Куда входит	
				Обозначение	Кол. на 1 сб.ед.
173	17		Шайба 6Т 65Г – 6402	КЗК-12-0119620Б	2
	18		Шайба 8Т 65Г – 6402	КЗК-12-0119620Б	8
	19		Шайба С.8.01 – 11371	КЗК-12-0119620Б	7
	20		Шайба С.16.01 – 11371	КЗК-12-0119620Б	2
	21		Шплинт 1,6x12 – 397	КЗК-12-0119620Б	3
	22		Шплинт 4x25 – 397	КЗК-12-0119620Б	1
	23		Ось 6-6 b12x25 – 9650	КЗК-12-0119620Б	3

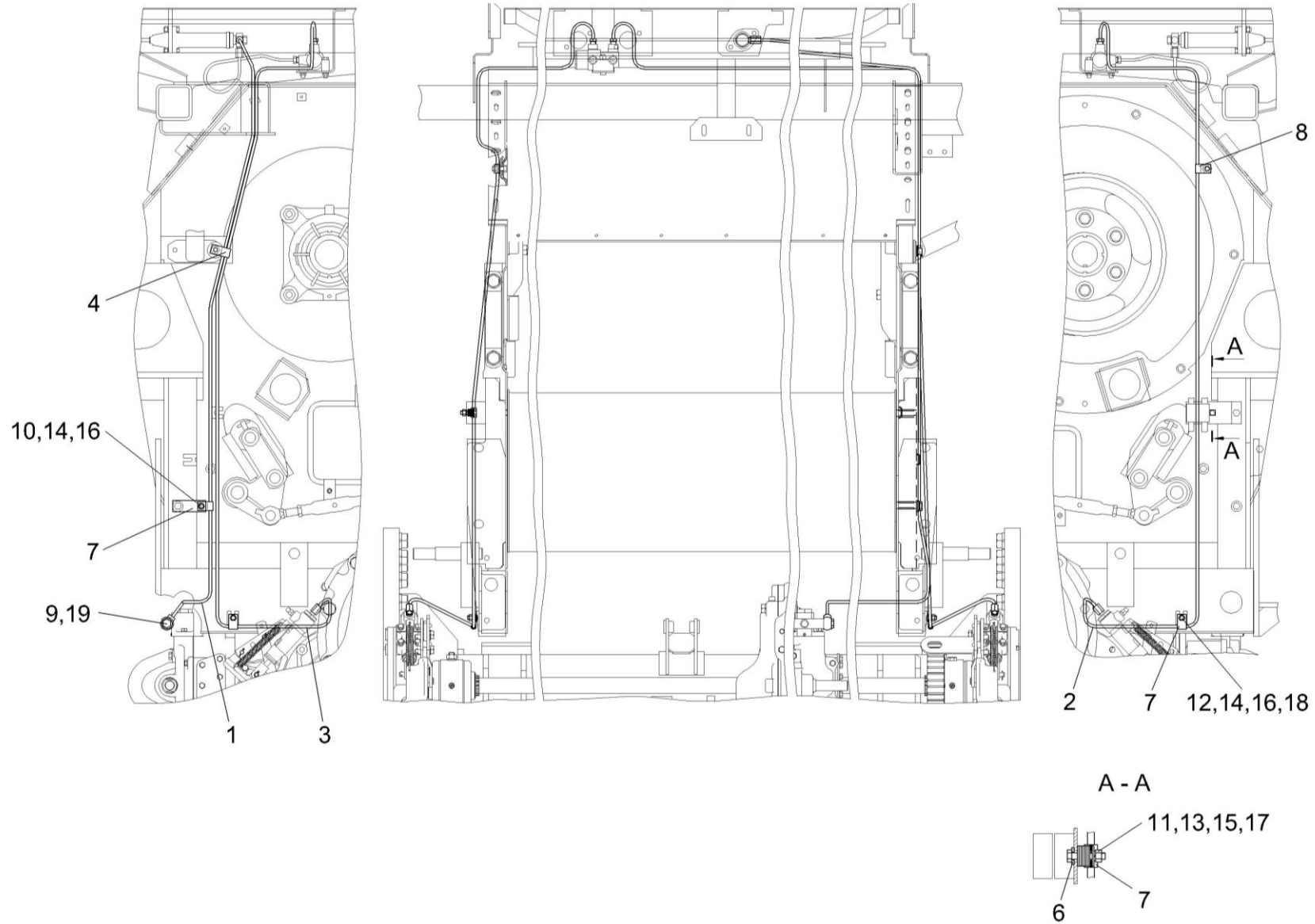


Рисунок 174 – Установка трубопроводов моста ведущих колес КЗК-12-0119630

№ рис	№ поз	Обозначение	Наименование	Куда входит	
				Обозначение	Кол. на 1 сб.ед.
УСТАНОВКА ТРУБОПРОВОДОВ МОСТА ВЕДУЩИХ КОЛЕС КЗК-12-0119630 (рисунок 174)					
174	1-19	КЗК-12-0119630	Установка трубопроводов моста ведущих колес	КЗК-12-0100000Б-12	1
	1	КЗК-12-0119750	Трубопровод	КЗК-12-0119630	1
	2	КЗК-12-0119760	Трубопровод	КЗК-12-0119630	1
	3	КЗК-12-0119770	Трубопровод	КЗК-12-0119630	1
	4	КЗК-12-0119477	Скоба	КЗК-12-0119630	1
	6	КЗК-12-0119479	Шайба	КЗК-12-0119630	1
	7	УЭС 0300427	Скоба	КЗК-12-0119630	4
	8	УЭС 0300427-01	Скоба	КЗК-12-0119630	1
	9	РСМ 10.04.34.603	Болт поворотного угольника	КЗК-12-0119630	1
	10		Болт М8-6х16 – 7796	КЗК-12-0119630	1
	11		Болт М6-6х30 – 7798	КЗК-12-0119630	1
	12		Болт М8-6х20 – 7802	КЗК-12-0119630	2
	13		Гайка М6-6G – 5915	КЗК-12-0119630	1
	14		Гайка М8-6G – 5915	КЗК-12-0119630	3
	15		Шайба 6Т 65Г – 6402	КЗК-12-0119630	1

№ рис	№ поз	Обозначение	Наименование	Куда входит	
				Обозначение	Кол. на 1 сб.ед.
174	16		Шайба 8Т 65Г – 6402	КЗК-12-0119630	3
	17		Шайба А 6.01 – 6958	КЗК-12-0119630	8
	18		Шайба С.12.01 – 11371	КЗК-12-0119630	4
	19		Кольцо 011-015-25-2-2 – 18829/9833	КЗК-12-0119630	2

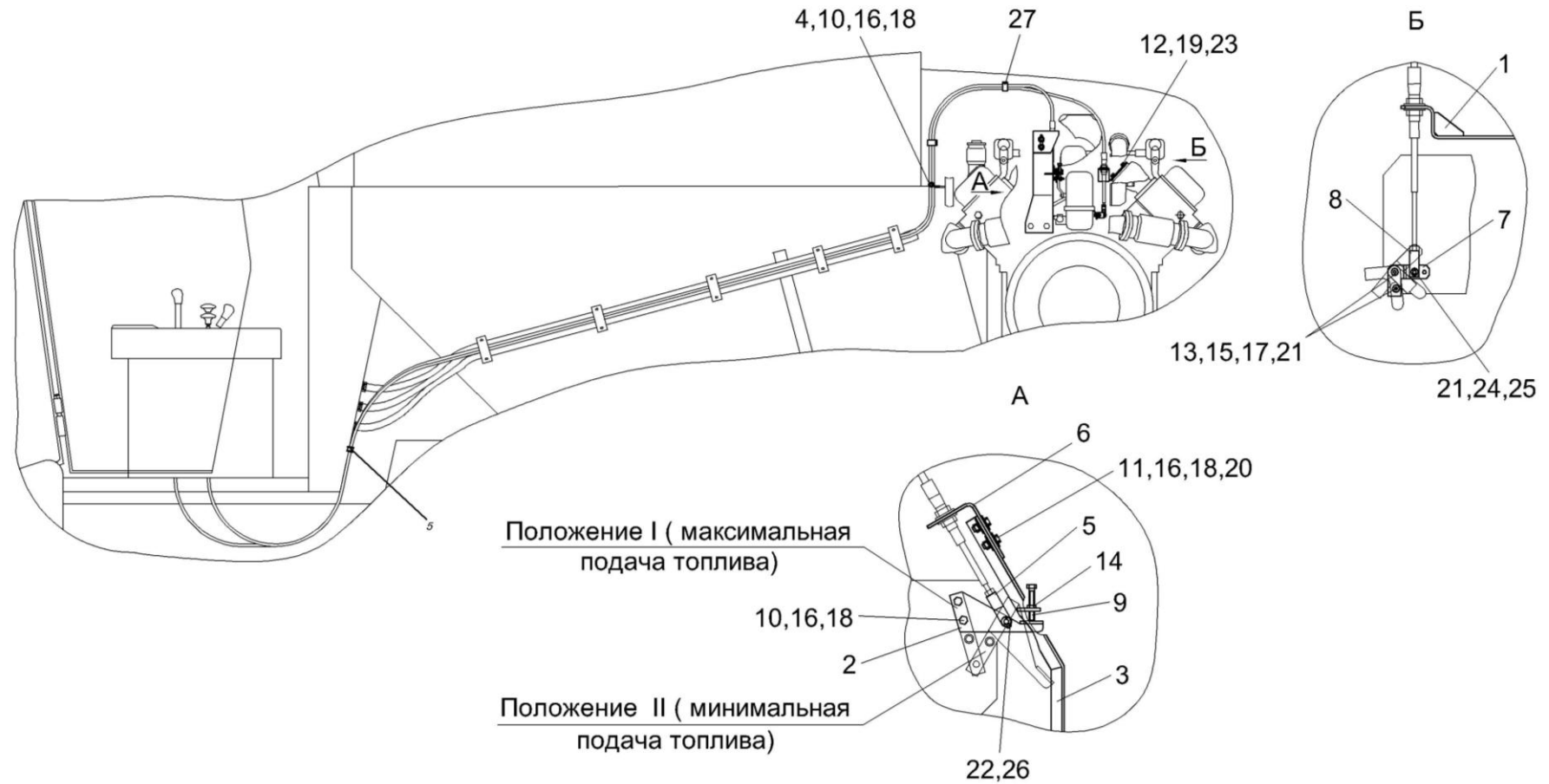


Рисунок 175 – Установка тросов управления двигателем КЗК-12-0119640Б

№ рис	№ поз	Обозначение	Наименование	Куда входит	
				Обозначение	Кол. на 1 сб.ед.
УСТАНОВКА ТРОСОВ УПРАВЛЕНИЯ ДВИГАТЕЛЕМ КЗК-12-0119640Б (рисунок 175)					
175	1-27	КЗК-12-0119640Б	Установка тросов управления двигателем	КЗК-12-0100000Б-12	1
	1	КЗК-12-0122250	Кронштейн	КЗК-12-0119640Б	1
	2	КЗК-12-0122130	Рычаг	КЗК-12-0119640Б	1
	3	КЗК-12-0122200	Стойка	КЗК-12-0119640Б	1
	4	КЗР 0700800-03	Хомут	КЗК-12-0119640Б	2
	5	КЗК-12-0119641	Вилка	КЗК-12-0119640Б	1
	6	КЗК-12-0122431	Кронштейн	КЗК-12-0119640Б	1
	7	КВС-1-0129455	Рычаг	КЗК-12-0119640Б	1
	8	УЭС-4-0300603	Вилка	КЗК-12-0119640Б	1
	9	УЭС-7-0300621	Вилка	КЗК-12-0119640Б	1
	10		Болт М8-6ех20 – 7796	КЗК-12-0119640Б	3
	11		Болт М8-6ех25 – 7796	КЗК-12-0119640Б	2
	12		Болт М10-6ех20 – 7796	КЗК-12-0119640Б	2
	13		Болт М6-6ех16 – 7798	КЗК-12-0119640Б	2
	14		Гайка М8-6G – 2526	КЗК-12-0119640Б	1
	15		Гайка М6-6G – 5915	КЗК-12-0119640Б	2
16		Гайка М8-6G – 5915	КЗК-12-0119640Б	5	

№ рис	№ поз	Обозначение	Наименование	Куда входит	
				Обозначение	Кол. на 1 сб.ед.
175	17		Шайба 6Т 65Г – 6402	КЗК-12-0119640Б	2
	18		Шайба 8Т 65Г – 6402	КЗК-12-0119640Б	5
	19		Шайба 10Т 65Г – 6402	КЗК-12-0119640Б	2
	20		Шайба А 8.01 – 6958	КЗК-12-0119640Б	4
	21		Шайба С.6.01 – 11371	КЗК-12-0119640Б	4
	22		Шайба С.8.01 – 11371	КЗК-12-0119640Б	1
	23		Шайба С.10.01 – 11371	КЗК-12-0119640Б	2
	24		Ось 6-6 b12x25 – 9650	КЗК-12-0119640Б	1
	25		Шплинт 1,6x12 – 397	КЗК-12-0119640Б	1
	26		Шплинт 2x16 – 397	КЗК-12-0119640Б	1
	27		Лента стяжная зубчатая	КЗК-12-0119640Б	2

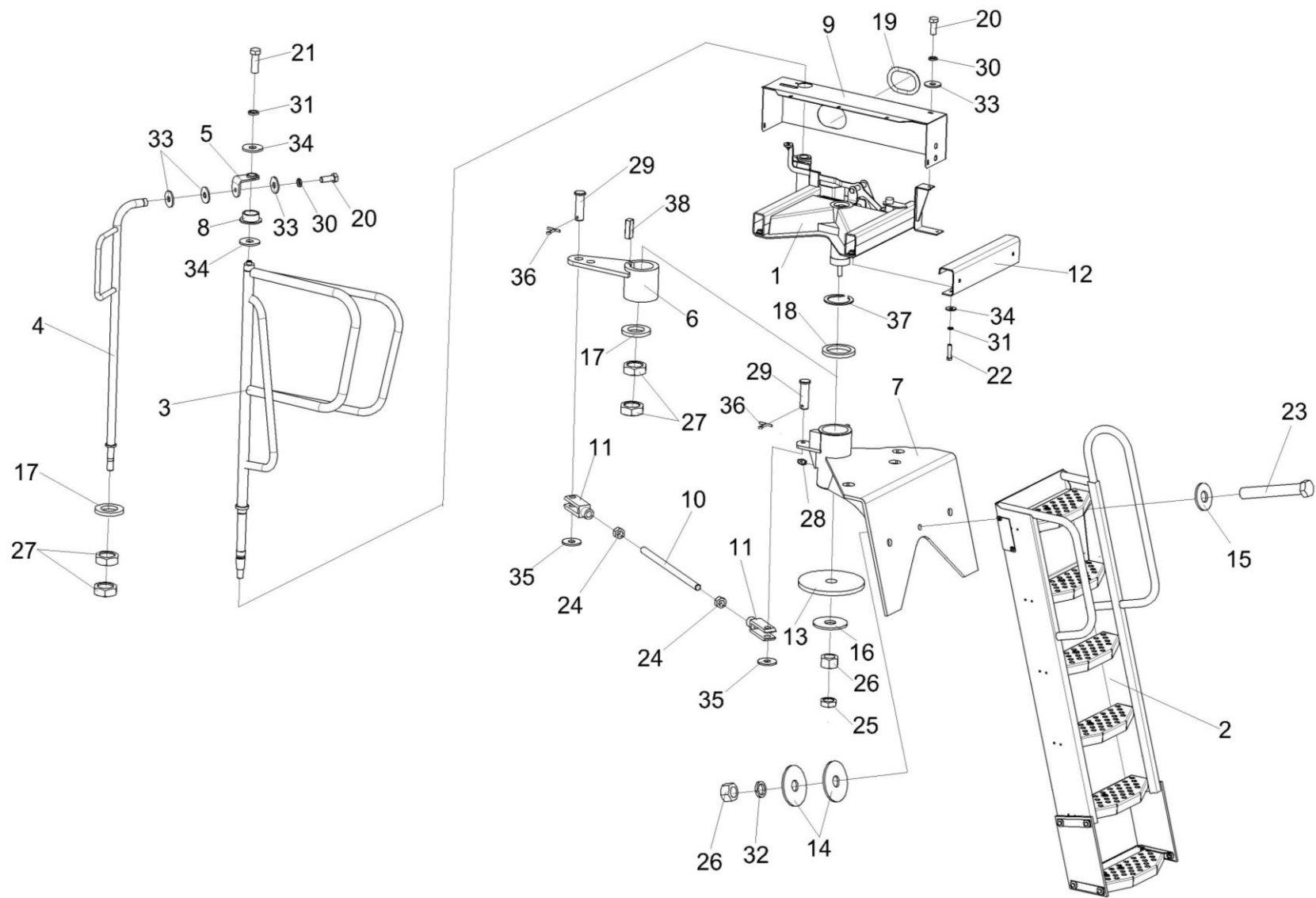


Рисунок 176 – Установка трапа КЗК-12-0117000А

№ рис	№ поз	Обозначение	Наименование	Куда входит	
				Обозначение	Кол. на 1 сб.ед.
УСТАНОВКА ТРАПА КЗК-12-0117000А (рисунок 176)					
176	1-38	КЗК-12-0117000А	Установка трапа	КЗК-12-0100000Б-12	1
	7,28	КЗК-12-0117020А	Кронштейн	КЗК-12-0117000А	1
	10,11,26	КЗК-12-0117090А	Тяга	КЗК-12-0117000А	1
	1	КЗК-12-0117010Б	Рама	КЗК-12-0117000А	1
	2	КЗК-12-0117030А	Трап	КЗК-12-0117000А	1
	3	КЗК-12-0117060Б	Поручень	КЗК-12-0117000А	1
	4	КЗК-12-0117070	Опора	КЗК-12-0117000А	1
	5	КЗК-12-0117080	Кронштейн	КЗК-12-0117000А	1
	6	КЗК-12-0117180	Кронштейн	КЗК-12-0117000А	1
	7	КЗК-12-0117200Б	Кронштейн	КЗК-12-0117020А	1
	8	КЗК-12-0117011	Втулка	КЗК-12-0117000А	1
	9	КЗК-12-0117461Б	Щиток	КЗК-12-0117000А	1
	10	КЗК-12-0117614А	Шпилька	КЗК-12-0117090А	1
	11	КЗК-12-0117615	Вилка	КЗК-12-0117090А	2
12	КЗ 0125403А	Профиль	КЗК-12-0117000А	2	
13	КЗ 0125419	Шайба	КЗК-12-0117000А	1	
14	КЗ 0125608	Шайба	КЗК-12-0117000А	2	

№ рис	№ поз	Обозначение	Наименование	Куда входит	
				Обозначение	Кол. на 1 сб.ед.
176	15	КЗ 0125609	Шайба	КЗК-12-0117000А	1
	16	КЗ 0125611	Шайба	КЗК-12-0117000А	1
	17	КЗР 0202674А-01	Шайба	КЗК-12-0117000А	2
	18	ПКК 0202809	Шайба	КЗК-12-0117000А	1
	19	УЭС 1000005	Уплотнение	КЗК-12-0117000А	1
	20		Болт М8-6ех20 – 7796	КЗК-12-0117000А	8
	21		Болт М10-6ех30 – 7796	КЗК-12-0117000А	1
	22		Болт М10-6ех40 – 7796	КЗК-12-0117000А	4
	23		Болт М16-6ех110 – 7796	КЗК-12-0117000А	1
	24		Гайка М12-6G – 5915	КЗК-12-0117090А	2
	25		Гайка М16-6G – 2526	КЗК-12-0117000А	1
	26		Гайка М16-6G – 5915	КЗК-12-0117000А	2
	27		Гайка М24х2-6G – 2526	КЗК-12-0117000А	4
	28		Масленка 1.1 – 19853	КЗК-12-0117020А	1
	29		Ось 6-12 b12х40 – 9650	КЗК-12-0117000А	2
	30		Шайба 8Т 65Г – 6402	КЗК-12-0117000А	8
	31		Шайба 10Т 65Г – 6402	КЗК-12-0117000А	5
	32		Шайба 16Т 65Г – 6402	КЗК-12-0117000А	1

№ рис	№ поз	Обозначение	Наименование	Куда входит	
				Обозначение	Кол. на 1 сб.ед.
176	33		Шайба А 8.01 – 6958	КЗК-12-0117000А	10
	34		Шайба А 10.01 – 6958	КЗК-12-0117000А	6
	35		Шайба А 12.01 – 6958	КЗК-12-0117000А	2
	36		Шплинт 3,2х20 – 397	КЗК-12-0117000А	2
	37		Кольцо В35 – 13940	КЗК-12-0117000А	1
	38		Шпонка 2-10х8х28 – 23360	КЗК-12-0117000А	1

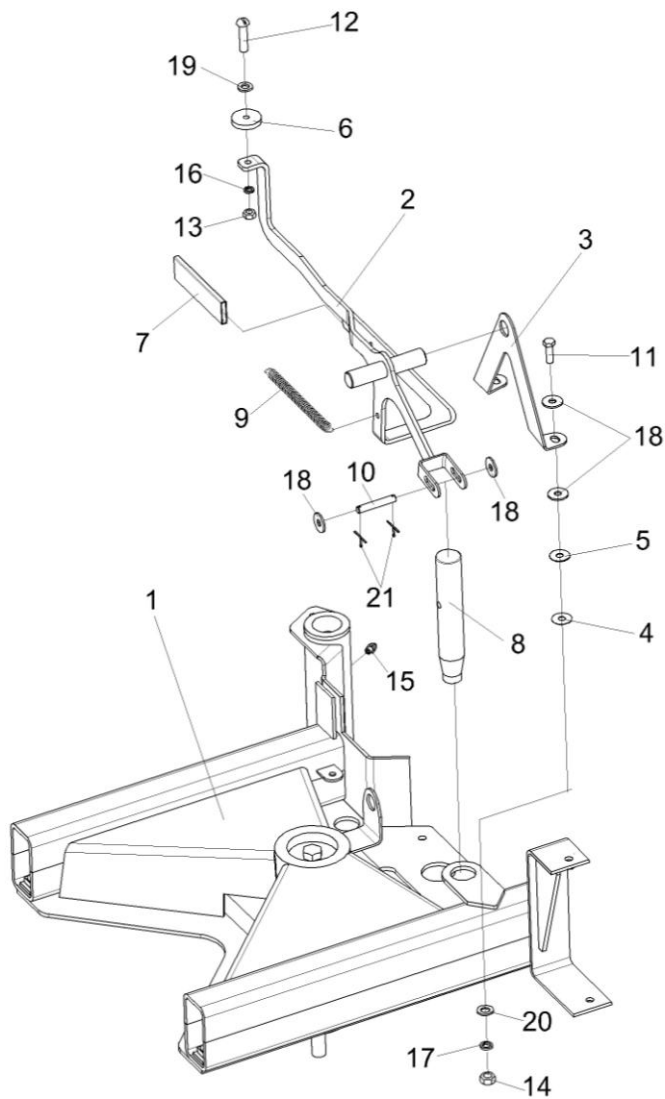


Рисунок 177 – Рама КЗК-12-0117010Б

№ рис	№ поз	Обозначение	Наименование	Куда входит	
				Обозначение	Кол. на 1 сб.ед.
РАМА КЗК-12-0117010Б (рисунок 177)					
177	1-21	КЗК-12-0117010Б	Рама	КЗК-12-0117000А	1
	2,6,7, 12,13,16,19	КЗК-12-0117160	Рукоятка	КЗК-12-0117010Б	1
	1	КЗК-12-0117100Б	Рама	КЗК-12-0117010Б	1
	2	КЗК-12-0117130	Ручка	КЗК-12-0117160	1
	3	КЗК-12-0117408	Кронштейн	КЗК-12-0117010Б	1
	4	КЗК-12-0117425	Шайба	КЗК-12-0117010Б	2
	5	КЗК-12-0117425-01	Шайба	КЗК-12-0117010Б	2
	6	КЗ 0125002	Педаль	КЗК-12-0117160	1
	7	КЗ 0125003	Чехол	КЗК-12-0117160	1
	8	КЗ 0125602	Палец	КЗК-12-0117010Б	1
	9	КЗ 0125604	Пружина	КЗК-12-0117010Б	1
	10	КЗ 0125605	Ось	КЗК-12-0117010Б	1
	11		Болт М8-6ех25 – 7796	КЗК-12-0117010Б	2
	12		Винт В.М6-6ех25 – 17473	КЗК-12-0117160	1
	13		Гайка М6-6G – 5915	КЗК-12-0117160	1
14		Гайка М8-6G – 5915	КЗК-12-0117010Б	2	
15		Масленка 1.1 – 19853	КЗК-12-0117010Б	1	

№ рис	№ поз	Обозначение	Наименование	Куда входит	
				Обозначение	Кол. на 1 сб.ед.
177	16		Шайба 6 65Г – 6402	КЗК-12-0117160	1
	17		Шайба 8Т 65Г – 6402	КЗК-12-0117010Б	2
	18		Шайба А.8.01 – 6958	КЗК-12-0117010Б	6
	19		Шайба С.6.01 – 11371	КЗК-12-0117160	1
	20		Шайба С.8.01 – 11371	КЗК-12-0117010Б	2
	21		Шплинт 2x18 – 397	КЗК-12-0117010Б	2

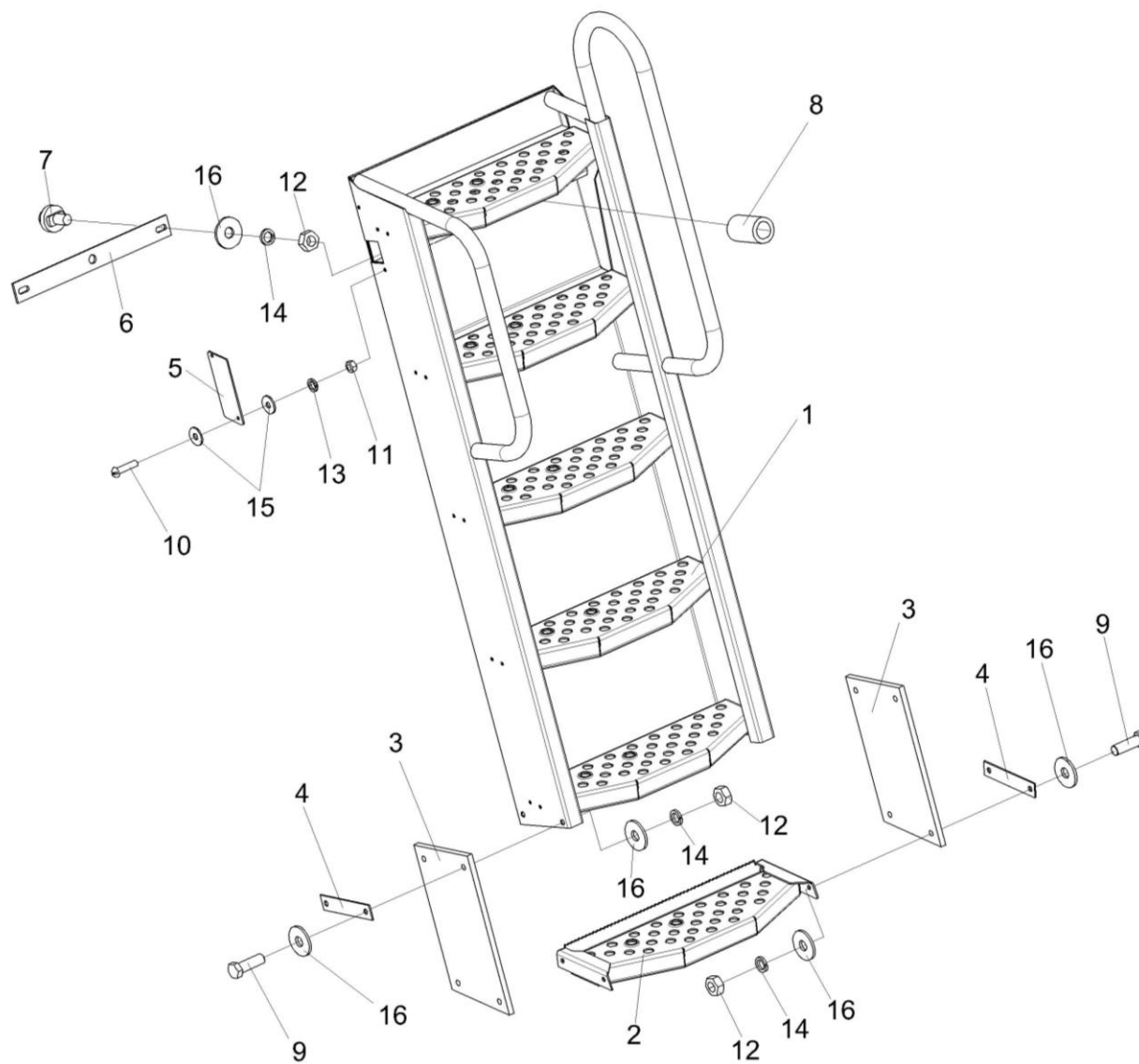


Рисунок 178 – Трап КЗК-12-0117030А

№ рис	№ поз	Обозначение	Наименование	Куда входит	
				Обозначение	Кол. на 1 сб.ед.
ТРАП КЗК-12-0117030А (рисунок 178)					
178	1-16	КЗК-12-0117030А	Трап	КЗК-12-0117000А	1
	6,7,12,14,16	КЗ 0125320	Планка	КЗК-12-0117030	1
	1	КЗК-12-0117300А	Трап	КЗК-12-0117030А	1
	2	КЗК-12-0117310	Подножка	КЗК-12-0117030А	1
	3	КЗ 0125004А	Пластина	КЗК-12-0117030А	2
	4	КЗ 0125432А	Планка	КЗК-12-0117030А	4
	5	КЗ 0125438А	Накладка	КЗК-12-0117030А	1
	6	КЗ 0125444	Планка	КЗ 0125320	1
	7	КЗ 0125606	Фиксатор	КЗ 0125320	2
	8	КЗ 0125607	Втулка	КЗК-12-0117030А	1
	9		Болт М10-6ех30 – 7796	КЗК-12-0117030А	8
	10		Винт В.М6-6ех25 – 17473	КЗК-12-0117030А	2
	11		Гайка М6-6G – 5915	КЗК-12-0117030А	2
	12		Гайка М10-6G – 5915	КЗК-12-0117030А КЗК 0125320	8 2
13		Шайба 6Т 65Г – 6402	КЗК-12-0117030А	2	
14		Шайба 10Т 65Г – 6402	КЗ 0125320 КЗК-12-0117030А	2 8	

№ рис	№ поз	Обозначение	Наименование	Куда входит	
				Обозначение	Кол. на 1 сб.ед.
178	15		Шайба А 6.01 – 6958	КЗК-12-0117030А	4
	16		Шайба А 10.01 – 6958	КЗ 0125320 КЗК-12-0117030А	2 8

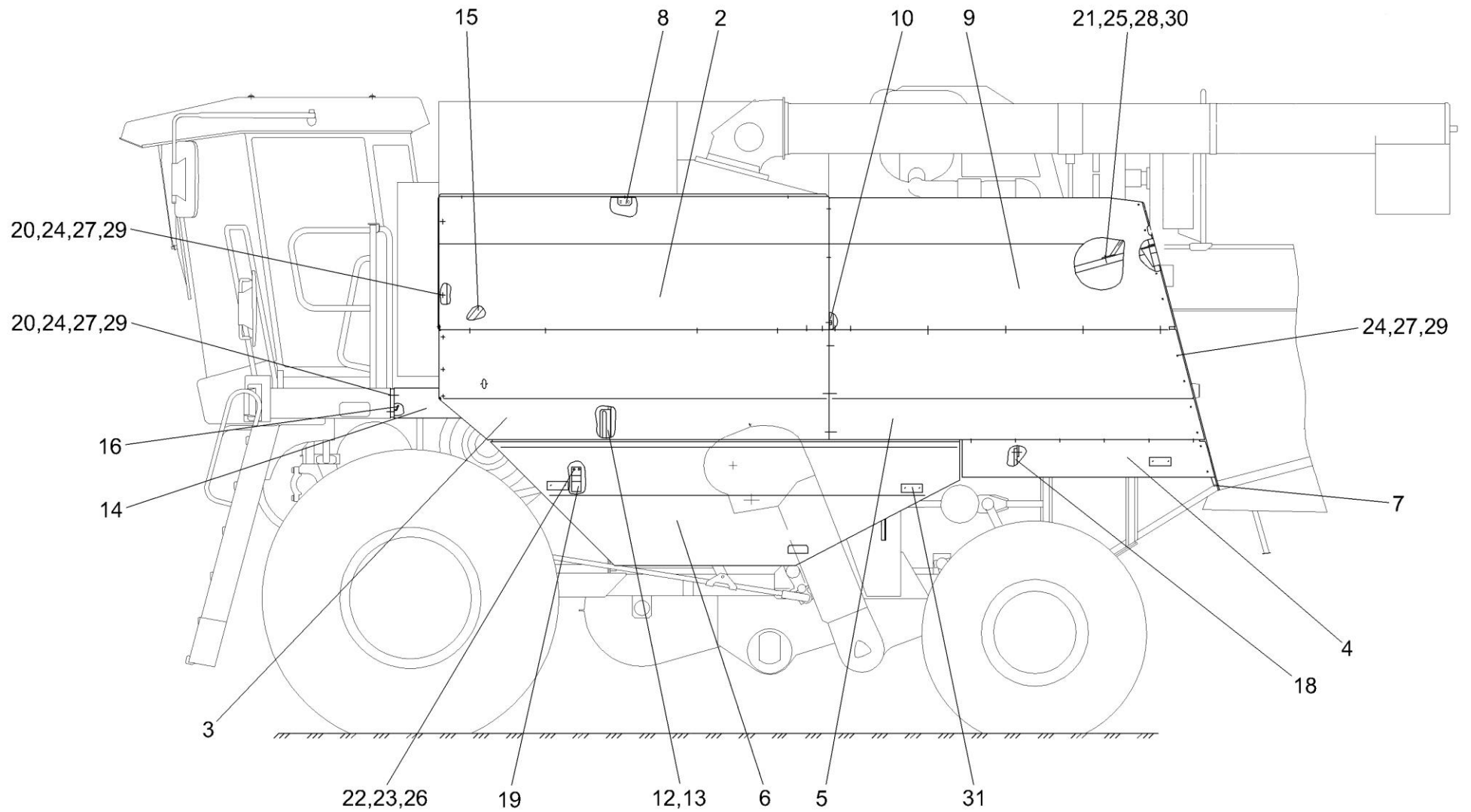


Рисунок 179 – Установка капотов и ограждения КЗК-12-0128000А (вид слева)

№ рис	№ поз	Обозначение	Наименование	Куда входит	
				Обозначение	Кол. на 1 сб.ед.
УСТАНОВКА КАПОТОВ И ОГРАЖДЕНИЯ КЗК-12-0128000А (вид слева) (рисунок 179)					
179	1-31	КЗК-12-0128000А	Установка капотов и ограждения	КЗК-12-0100000Б-12	1
	2	КЗК-12-0128030Б	Капот бункера	КЗК-12-0128000А	1
	3	КЗК-12-0128050А	Панель	КЗК-12-0128000А	1
	4	КЗК-12-0128070-01	Панель	КЗК-12-0128000А	1
	5	КЗК-12-0128080А-01	Панель	КЗК-12-0128000А	1
	6	КЗК-12-0128110-01	Капот	КЗК-12-0128000А	1
	7	КЗК-12-0128450	Панель	КЗК-12-0128000А	1
	8	КЗК-12-0128230	Кронштейн	КЗК-12-0128000А	6
	9	КЗК-12-0128090	Панель	КЗК-12-0128000А	1
	10	КЗК-10-0128210	Стяжка	КЗК-12-0128000А	2
	12	КЗК 0128420	Кронштейн	КЗК-12-0128000А	2
	13	КЗК 0128420-01	Кронштейн	КЗК-12-0128000А	2
	14	КЗК-12-0128423А	Ограждение	КЗК-12-0128000А	1
	15	КЗК-12-0128451А	Щиток	КЗК-12-0128000А	1
	16	КЗК-12-0128461А	Кронштейн	КЗК-12-0128000А	1
	18	КЗК 0128809А	Раскос	КЗК-12-0128000А	1
	19	КИС 0134406	Зажим	КЗК-12-0128000А	2

№ рис	№ поз	Обозначение	Наименование	Куда входит	
				Обозначение	Кол. на 1 сб.ед.
179	20		Болт М8-6ех20 – 7796	КЗК-12-0128000А	84
	21		Болт М10-6ех30 – 7796	КЗК-12-0128000А	15
	22		Винт В.М6-6ех16 – 17473	КЗК-12-0128000А	20
	23		Гайка М6-6G – 5915	КЗК-12-0128000А	22
	24		Гайка М8-6G – 5915	КЗК-12-0128000А	122
	25		Гайка М10-6G – 5915	КЗК-12-0128000А	6
	26		Шайба 6Т 65Г – 6402	КЗК-12-0128000А	32
	27		Шайба 8Т 65Г – 6402	КЗК-12-0128000А	171
	28		Шайба 10Т 65Г – 6402	КЗК-12-0128000А	12
	29		Шайба А 8.01 – 6958	КЗК-12-0128000А	116
	30		Шайба А 10.01 – 6958	КЗК-12-0128000А	14
	31		Световозвращатель 3212.3731	КЗК-12-0128000А	6

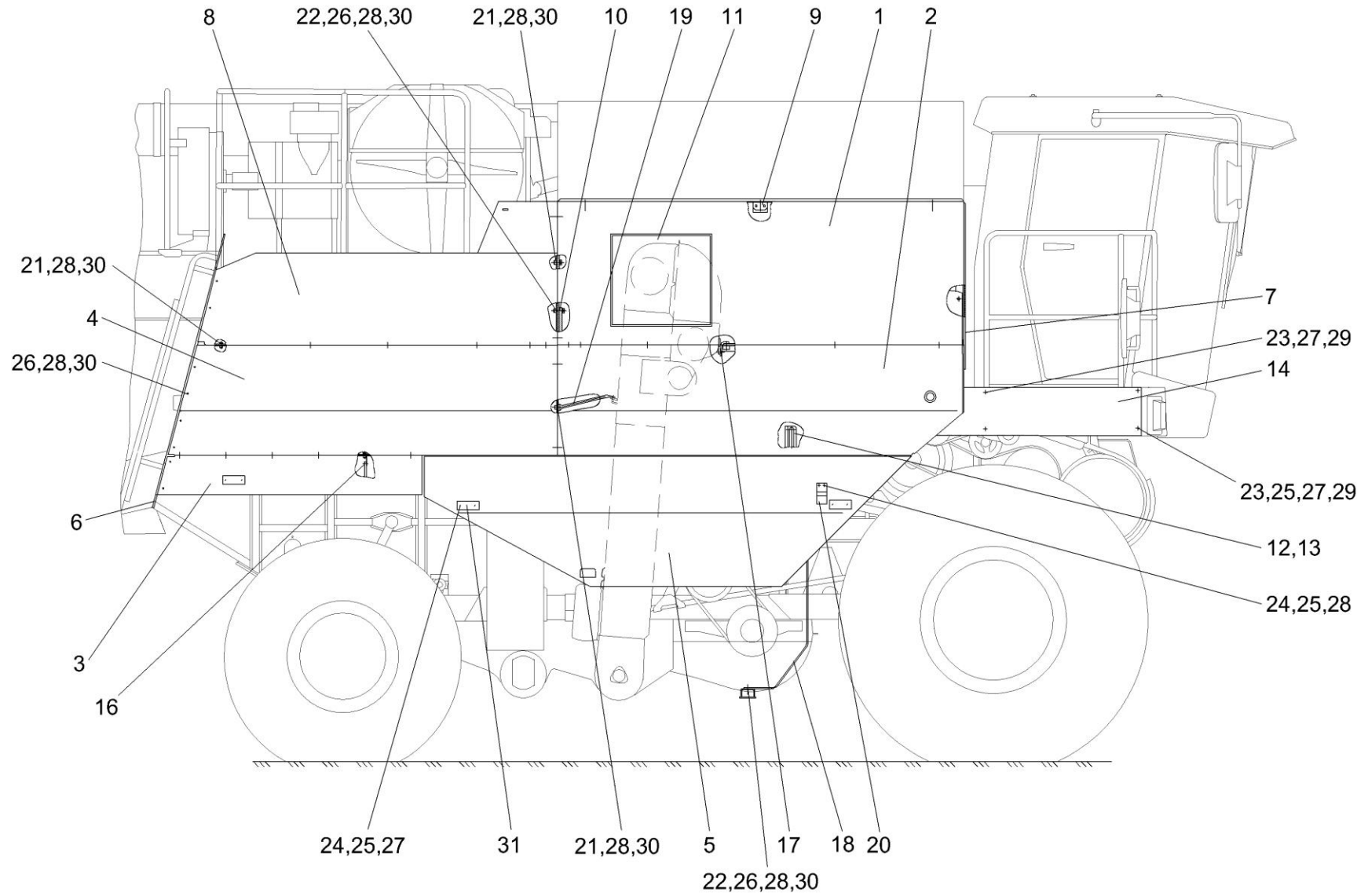


Рисунок 180 – Установка капотов и ограждения КЗК-12-0128000А (вид справа)

№ рис	№ поз	Обозначение	Наименование	Куда входит	
				Обозначение	Кол. на 1 сб.ед.
УСТАНОВКА КАПОТОВ И ОГРАЖДЕНИЯ КЗК-12-0128000А (вид справа) (рисунок 180)					
180	1-31	КЗК-12-0128000А	Установка капотов и ограждения	КЗК-12-01000000Б-12	1
	1	КЗК-12-0128040В	Капот бункера	КЗК-12-0128000А	1
	2	КЗК-12-0128060А	Панель	КЗК-12-0128000А	1
	3	КЗК-12-0128070	Панель	КЗК-12-0128000А	1
	4	КЗК-12-0128080А	Панель	КЗК-12-0128000А	1
	5	КЗК-12-0128110	Капот	КЗК-12-0128000А	1
	6	КЗК-12-0128440	Панель	КЗК-12-0128000А	1
	7	КЗК-12-0128180А	Ограждение	КЗК-12-0128000А	1
	8	КЗК-12-0128200	Панель	КЗК-12-0128000А	1
	9	КЗК-12-0128230	Кронштейн	КЗК-12-0128000А	6
	10	КЗК-10-0128210	Стяжка	КЗК-12-0128000А	2
	11	КЗК-10-0128660	Люк	КЗК-12-0128000А	1
	12	КЗК 0128420	Кронштейн	КЗК-12-0128000А	2
	13	КЗК 0128420-01	Кронштейн	КЗК-12-0128000А	2
	14	КЗК-12-0128424А	Панель	КЗК-12-0128000А	1
	16	КЗК-12-0128474А	Уголок	КЗК-12-0128000А	1
	17	КЗК-12-0128476	Кронштейн	КЗК-12-0128000А	1

№ рис	№ поз	Обозначение	Наименование	Куда входит	
				Обозначение	Кол. на 1 сб.ед.
180	18	КЗК-12-0128478	Щиток	КЗК-12-0128000А	1
	19	КЗК-10-0128807	Раскос	КЗК-12-0128000А	1
	20	КИС 0134406	Зажим	КЗК-12-0128000А	2
	21		Болт М8-6ех20 – 7796	КЗК-12-0128000А	84
	22		Болт М8-6ех25 – 7796	КЗК-12-0128000А	43
	23		Болт М10-6ех30 – 7796	КЗК-12-0128000А	2
	24		Винт В.М6-6ех16 – 17473	КЗК-12-0128000А	20
	25		Гайка М6-6G – 5915	КЗК-12-0128000А	22
	26		Гайка М8-6G – 5915	КЗК-12-0128000А	122
	27		Шайба 6Т 65Г – 6402	КЗК-12-0128000А	32
	28		Шайба 8Т 65Г – 6402	КЗК-12-0128000А	171
	29		Шайба А 6.01 – 6958	КЗК-12-0128000А	16
	30		Шайба А 8.01 – 6958	КЗК-12-0128000А	116
	31		Световозвращатель 3212.3731	КЗК-12-0128000А	6

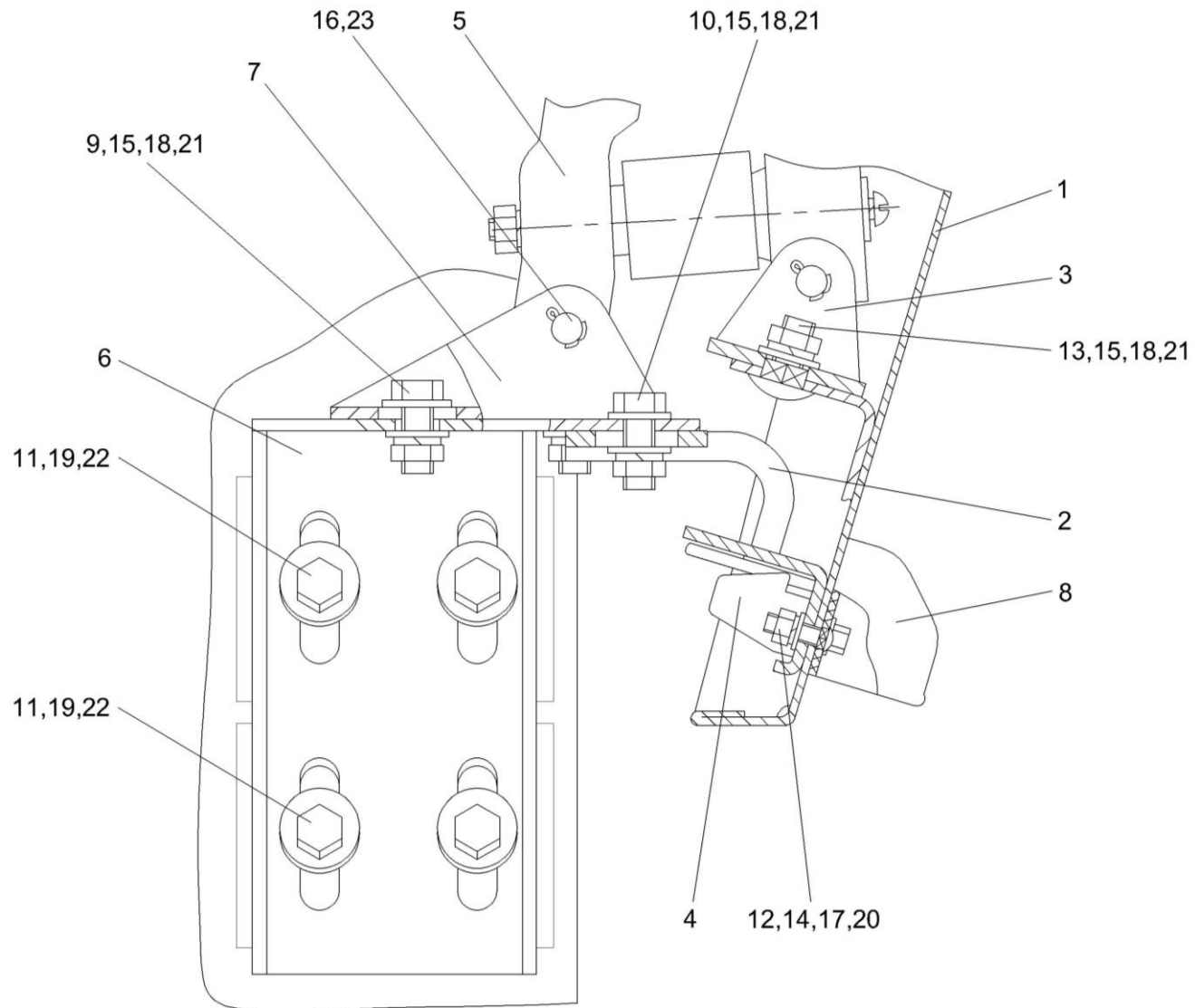


Рисунок 181 – Установка капота КЗК-12-0128110

№ рис	№ поз	Обозначение	Наименование	Куда входит	
				Обозначение	Кол. на 1 сб.ед.
УСТАНОВКА КАПОТА КЗК-12-0128110 (рисунок 181)					
181	1-23	КЗК-12-0128000А	Установка капотов и ограждения	КЗК-12-0100000Б-12	1
	1,4,8, 12,14,17,20	КЗК-12-0128110	Капот	КЗК-12-0128000А	1
	1	КЗК-12-0128120	Капот	КЗК-12-0128110	1
	2	КЗК-12-0128240	Зацеп	КЗК-12-0128000А	1
	3	КЗК 0128430	Кронштейн	КЗК-12-0128000А	2
	4	КВС-1-0160240	Замок	КЗК-12-0128110	1
	5	КЗР 0200370В	Механизм фиксации капота	КЗК-12-0128000А	2
	6	КЗК-12-0128467	Кронштейн	КЗК-12-0128000А	1
	7	КЗК 0128465	Кронштейн	КЗК-12-0128000А	2
	8	КВС-1-0160005	Рукоятка	КЗК-12-0128110	1
	9		Болт М8-6х20 – 7796	КЗК-12-0128000А	84
	10		Болт М8-6х25 – 7796	КЗК-12-0128000А	43
	11		Болт М10-6х20 – 7796	КЗК-12-0128000А	8
	12		Болт М6-6х20 – 7802	КЗК-12-0128110	2
	13		Болт М8-6х20 – 7802	КЗК-12-0128000А	4
14		Гайка М6-6G – 5915	КЗК-12-0128110	2	
15		Гайка М8-6G – 5915	КЗК-12-0128000А	122	

№ рис	№ поз	Обозначение	Наименование	Куда входит	
				Обозначение	Кол. на 1 сб.ед.
181	16		Ось 6-8 b12x45 – 9650	КЗК-12-0128000А	4
	17		Шайба 6Т 65Г – 6402	КЗК-12-0128110	2
	18		Шайба 8Т 65Г – 6402	КЗК-12-0128000А	171
	19		Шайба 10Т 65Г – 6402	КЗК-12-0128000А	10
	20		Шайба А 6.01 – 6958	КЗК-12-0128110	2
	21		Шайба А 8.01 – 6958	КЗК-12-0128000А	116
	22		Шайба А 10.01 – 6958	КЗК-12-0128000А	14
	23		Шплинт 2x18 – 397	КЗК-12-0128000А	4

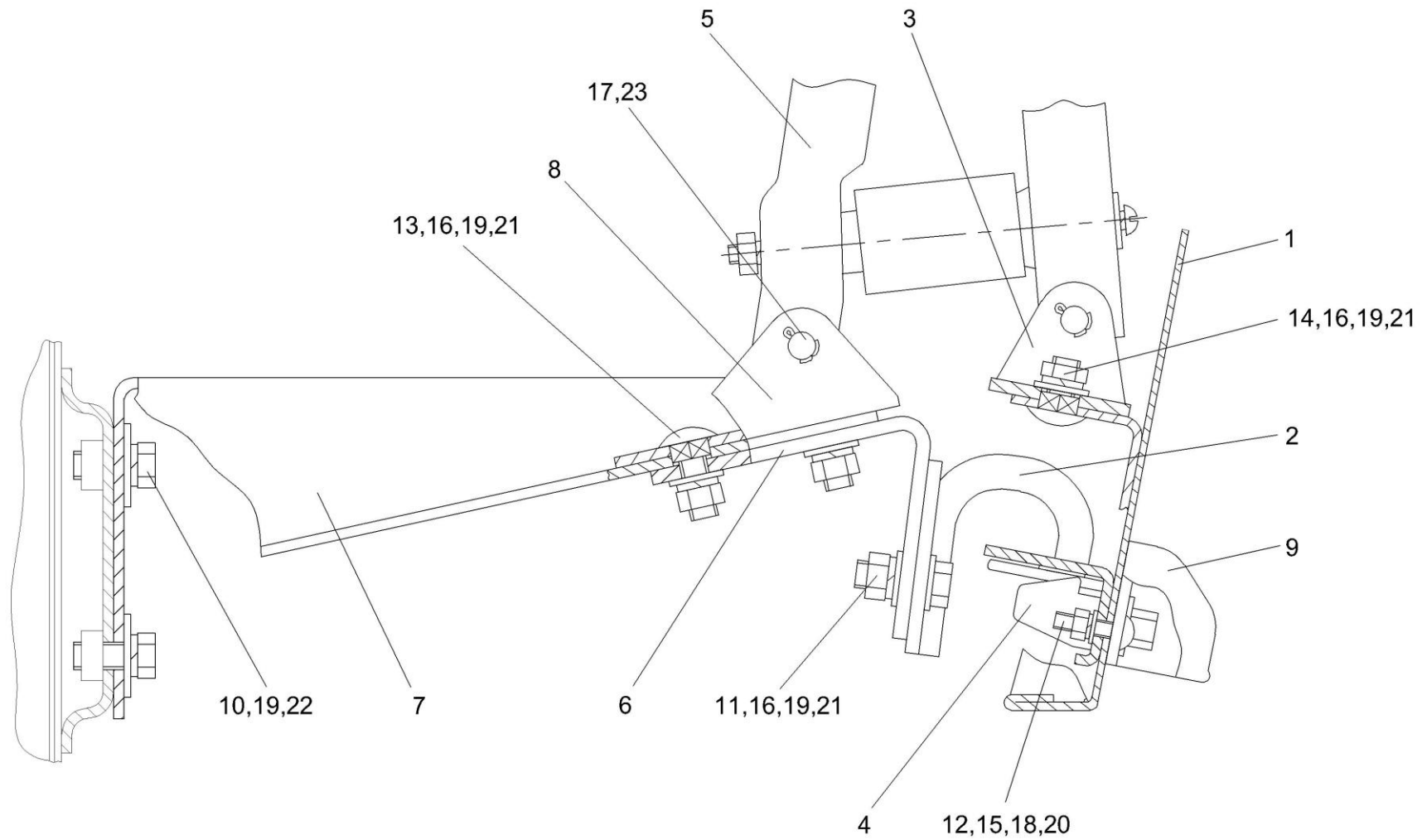


Рисунок 182 – Установка капота КЗК-12-0128110-01

№ рис	№ поз	Обозначение	Наименование	Куда входит	
				Обозначение	Кол. на 1 сб.ед.
УСТАНОВКА КАПОТА КЗК-12-0128110-01 (рисунок 182)					
182	1-23	КЗК-12-0128000А	Установка капотов и ограждения	КЗК-12-0100000Б-12	1
	1,4,9, 12,15,18,20	КЗК-12-0128110-01	Капот	КЗК-12-0128000А	1
	1	КЗК-12-0128120-01	Капот	КЗК-12-0128110-01	1
	2	КЗК-12-0128250	Зацеп	КЗК-12-0128000А	1
	3	КЗК 0128430	Кронштейн	КЗК-12-0128000А	2
	4	КВС-1-0160240	Замок	КЗК-12-0128110-01	1
	5	КЗР 0200370В	Механизм фиксации капота	КЗК-12-0128000А	2
	6	КЗК-12-0128456	Кронштейн	КЗК-12-0128000А	1
	7	КЗК-12-0128468	Кронштейн	КЗК-12-0128000А	1
	8	КЗК 0128465	Кронштейн	КЗК-12-0128000А	2
	9	КВС-1-0160005	Рукоятка	КЗК-12-0128110-01	1
	10		Болт М8-6х20 – 7796	КЗК-12-0128000А	84
	11		Болт М8-6х25 – 7796	КЗК-12-0128000А	43
	12		Болт М6-6х20 – 7802	КЗК-12-0128110-01	2
	13		Болт М8-6х20 – 7802	КЗК-12-0128000А	4
14		Болт М8-6х25 – 7802	КЗК-12-0128000А	21	
15		Гайка М6-6G – 5915	КЗК-12-0128110-01	2	

№ рис	№ поз	Обозначение	Наименование	Куда входит	
				Обозначение	Кол. на 1 сб.ед.
182	16		Гайка М8-6G – 5915	КЗК-12-0128000А	122
	17		Ось 6-8 b12x45 – 9650	КЗК-12-0128000А	4
	18		Шайба 6Т 65Г – 6402	КЗК-12-0128110-01	2
	19		Шайба 8Т 65Г – 6402	КЗК-12-0128000А	171
	20		Шайба А 6.01 – 6958	КЗК-12-0128110-01	2
	21		Шайба А 8.01 – 6958	КЗК-12-0128000А	116
	22		Шайба С.8.01 – 11371	КЗК-12-0128000А	16
	23		Шплинт 2x18 – 397	КЗК-12-0128000А	4

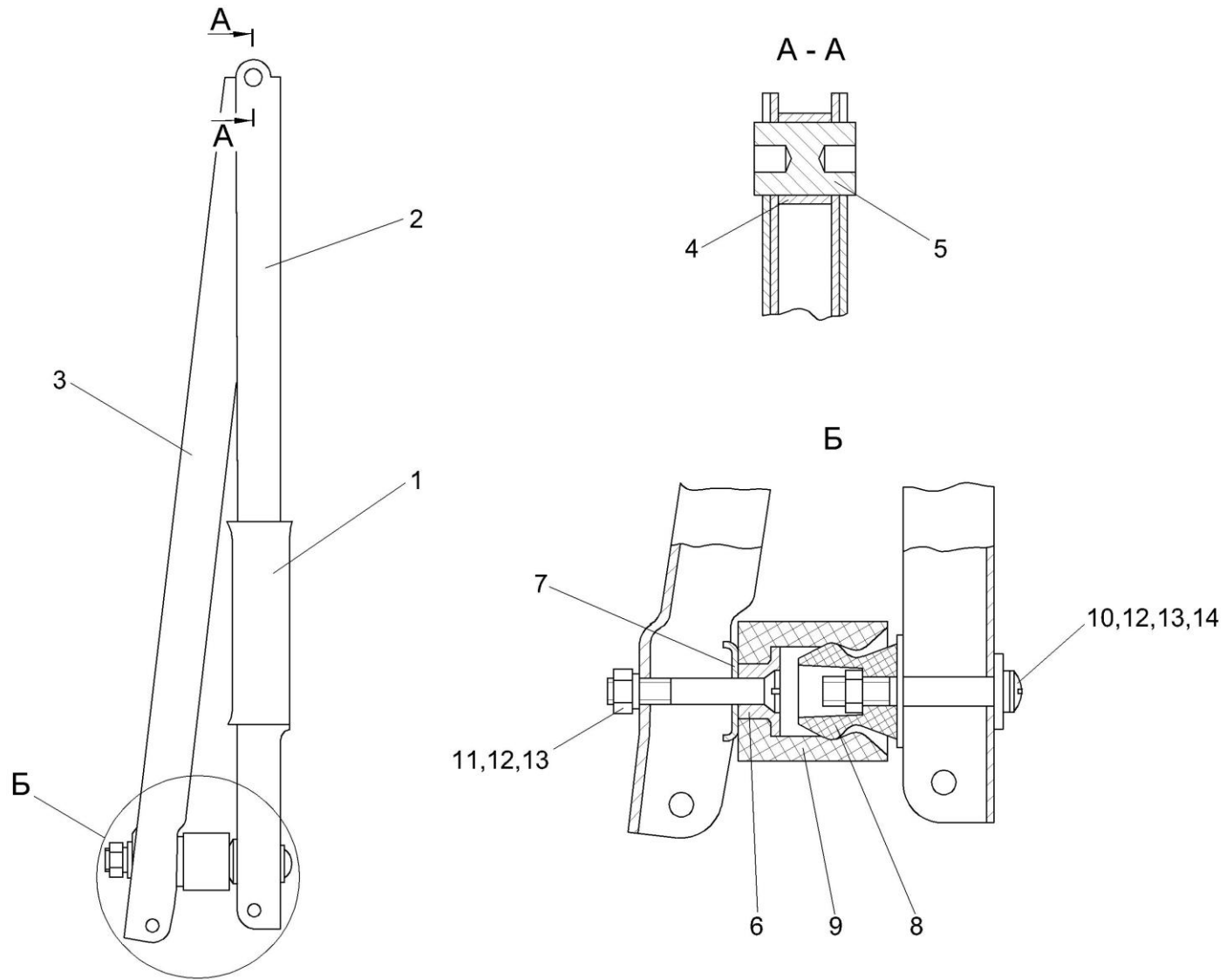


Рисунок 183 – Механизм фиксации капота КЗР 0200370В

№ рис	№ поз	Обозначение	Наименование	Куда входит	
				Обозначение	Кол. на 1 сб.ед.
МЕХАНИЗМ ФИКСАЦИИ КАПОТА КЗР 0200370В (рисунок 183)					
183	1-14	КЗР 0200370В	Механизм фиксации	КЗК-12-0128000А	1
	1	КЗР 0200810	Фиксатор	КЗР 0200370В	1
	2	КЗР 0200466В	Рычаг	КЗР 0200370В	1
	3	КЗР 0200467В	Рычаг	КЗР 0200370В	1
	4	КЗР 0200618Б	Втулка	КЗР 0200370В	1
	5	КЗР 0200621Б	Штифт	КЗР 0200370В	1
	6	КЗР 0200654	Втулка	КЗР 0200370В	1
	7	КЗР 0299436	Шайба	КЗР 0200370В	1
	8	АМ 84.00.008	Фиксатор	КЗР 0200370В	1
	9	АМ 84.00.013	Обойма	КЗР 0200370В	1
	10		Винт В.М6-6ex50 – 17473	КЗР 0200370В	1
	11		Винт В2.М6-6ex45 – 17475	КЗР 0200370В	1
	12		Гайка М6-6G – 5915	КЗР 0200370В	2
	13		Шайба 6Т 65Г – 6402	КЗР 0200370В	2
14		Шайба А 6.01 – 6958	КЗР 0200370В	1	

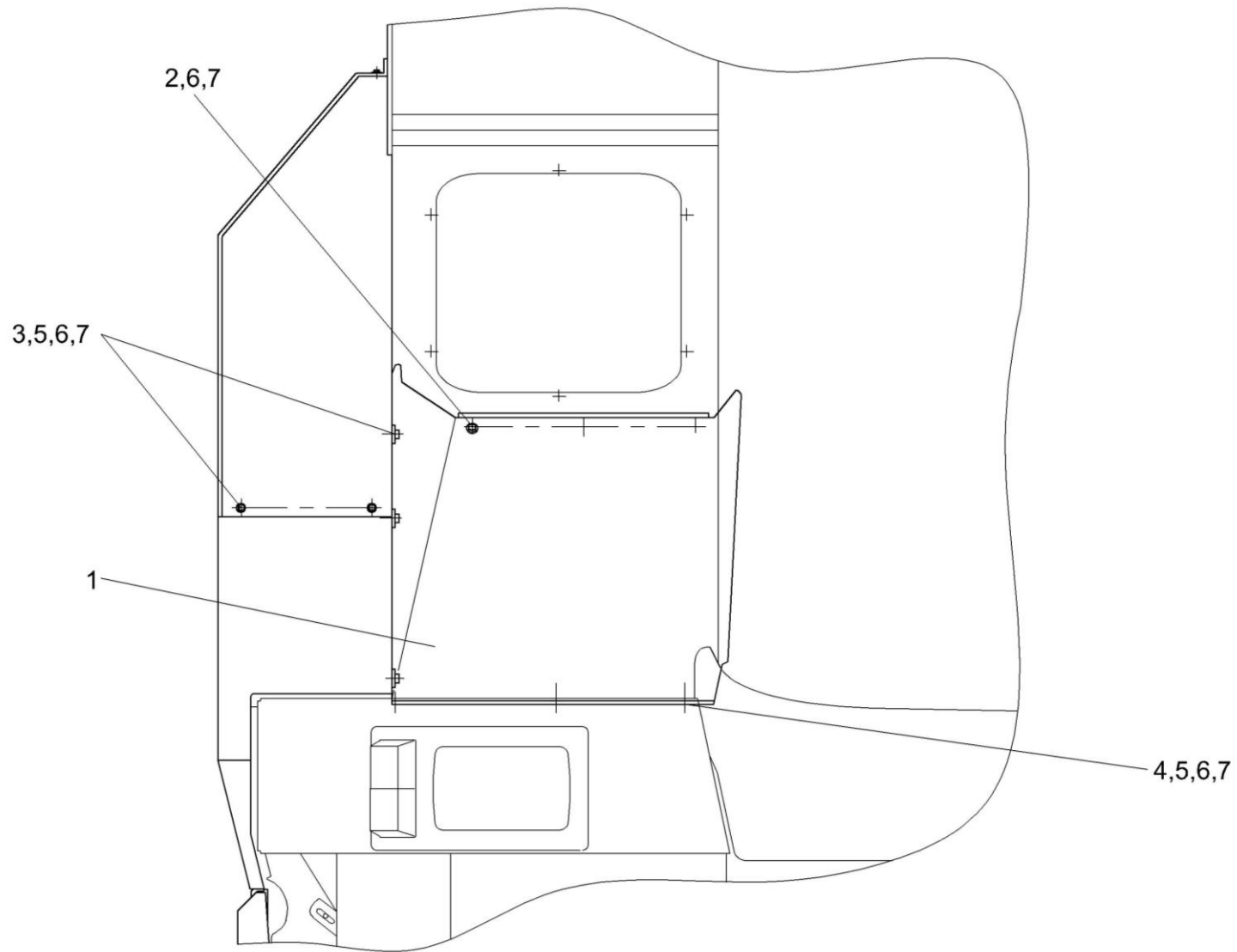


Рисунок 184 – Установка ограждения КЗК-12-0128180А

№ рис	№ поз	Обозначение	Наименование	Куда входит	
				Обозначение	Кол. на 1 сб.ед.
УСТАНОВКА ОГРАЖДЕНИЯ КЗК-12-0128180А (рисунок 184)					
184	1-7	КЗК-12-0128000А	Установка капотов и ограждений	КЗК-12-0100000Б-12	1
	1	КЗК-12-0128180А	Ограждение	КЗК-12-0128000А	1
	2		Болт М8-6ех16 – 7796	КЗК-12-0128000А	5
	3		Болт М8-6ех20 – 7796	КЗК-12-0128000А	84
	4		Болт М8-6ех25 – 7796	КЗК-12-0128000А	43
	5		Гайка М8-6G – 5915	КЗК-12-0128000А	122
	6		Шайба 8Т 65Г – 6402	КЗК-12-0128000А	171
	7		Шайба А 8.01 – 6958	КЗК-12-0128000А	116

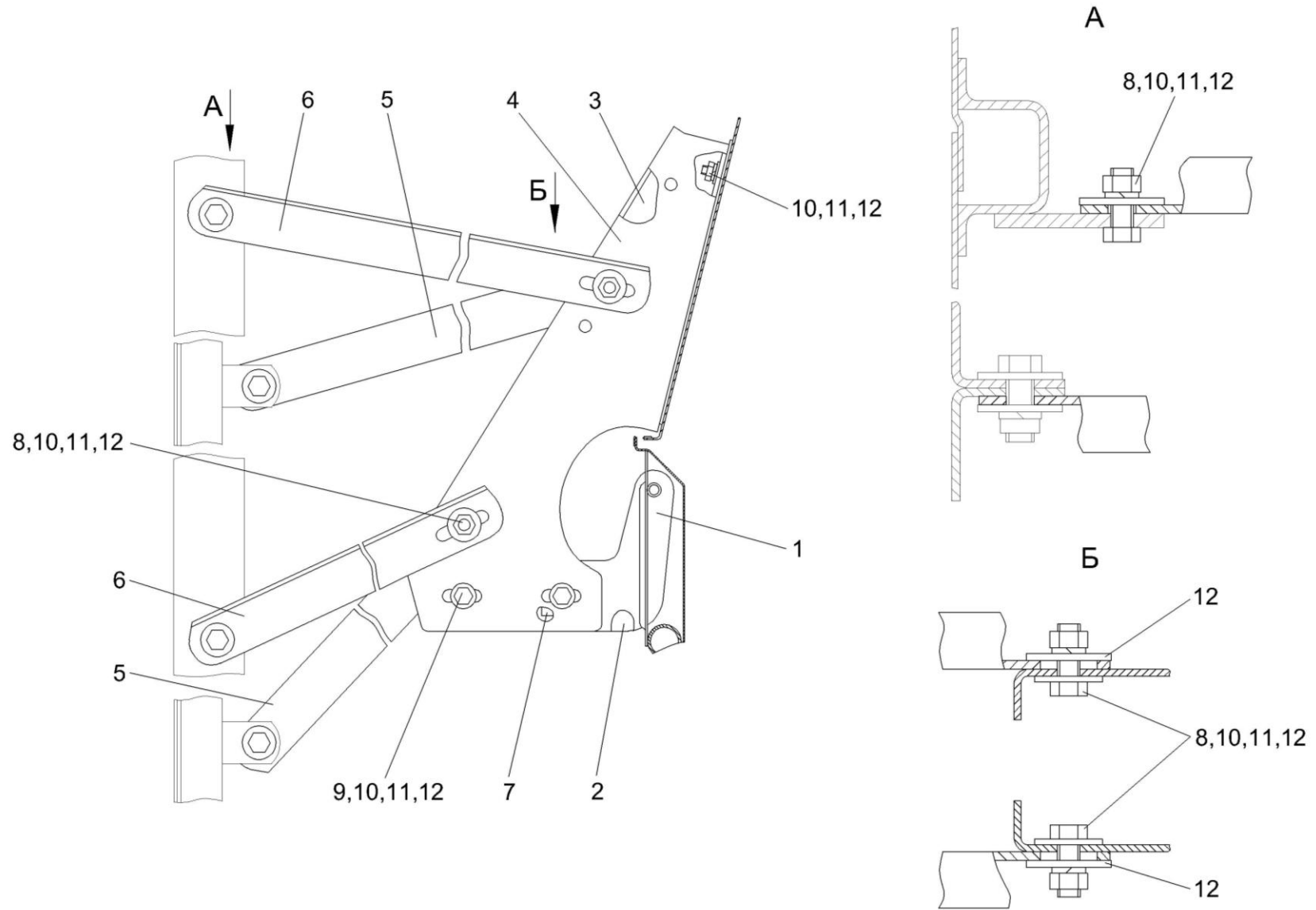


Рисунок 185 – Установка кронштейна КЗК 0128420

№ рис	№ поз	Обозначение	Наименование	Куда входит	
				Обозначение	Кол. на 1 сб.ед.
УСТАНОВКА КРОНШТЕЙНА КЗК 0128420 (рисунок 185)					
185	1-12	КЗК-12-0128000А	Установка капотов и ограждений	КЗК-12-0100000Б-12	1
	1	КЗК 0128420	Кронштейн	КЗК-12-0128000А	2
	2	КЗК 0128420-01	Кронштейн	КЗК-12-0128000А	2
	3	КЗК-10-0128438А	Кронштейн	КЗК-12-0128000А	2
	4	КЗК-10-0128438А-01	Кронштейн	КЗК-12-0128000А	2
	5	КЗК-10-0128475	Уголок	КЗК-12-0128000А	4
	6	КЗК-10-0128475-01	Уголок	КЗК-12-0128000А	3
	7	КИЛ 0100506	Пластина	КЗК-12-0128000А	8
	8		Болт М8-6ех20 – 7796	КЗК-12-0128000А	84
	9		Болт М8-6ех30 – 7796	КЗК-12-0128000А	15
	10		Гайка М8-6G – 5915	КЗК-12-0128000А	122
	11		Шайба 8Т 65Г – 6402	КЗК-12-0128000А	171
12		Шайба А 8.01 – 6958	КЗК-12-0128000А	116	

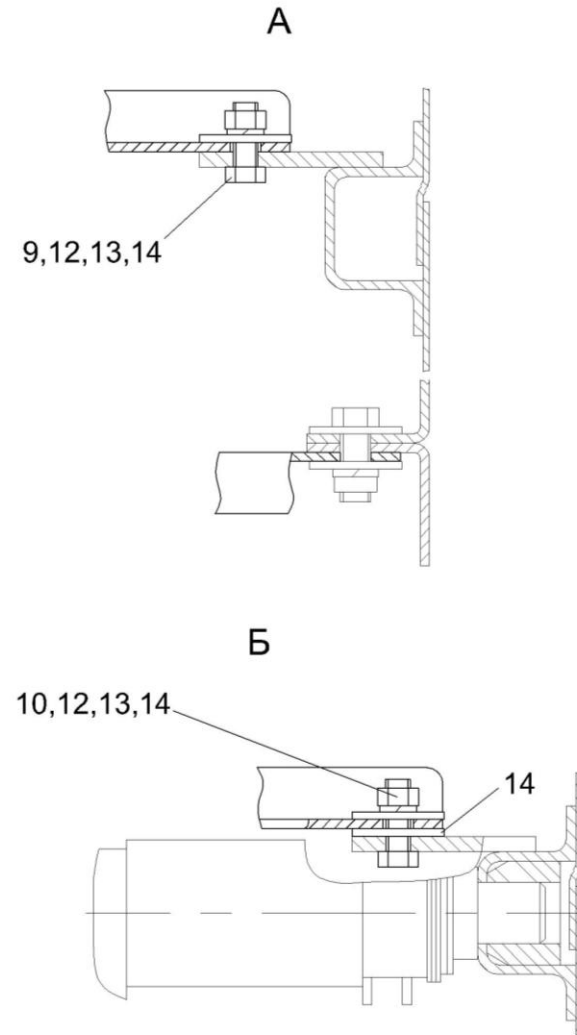
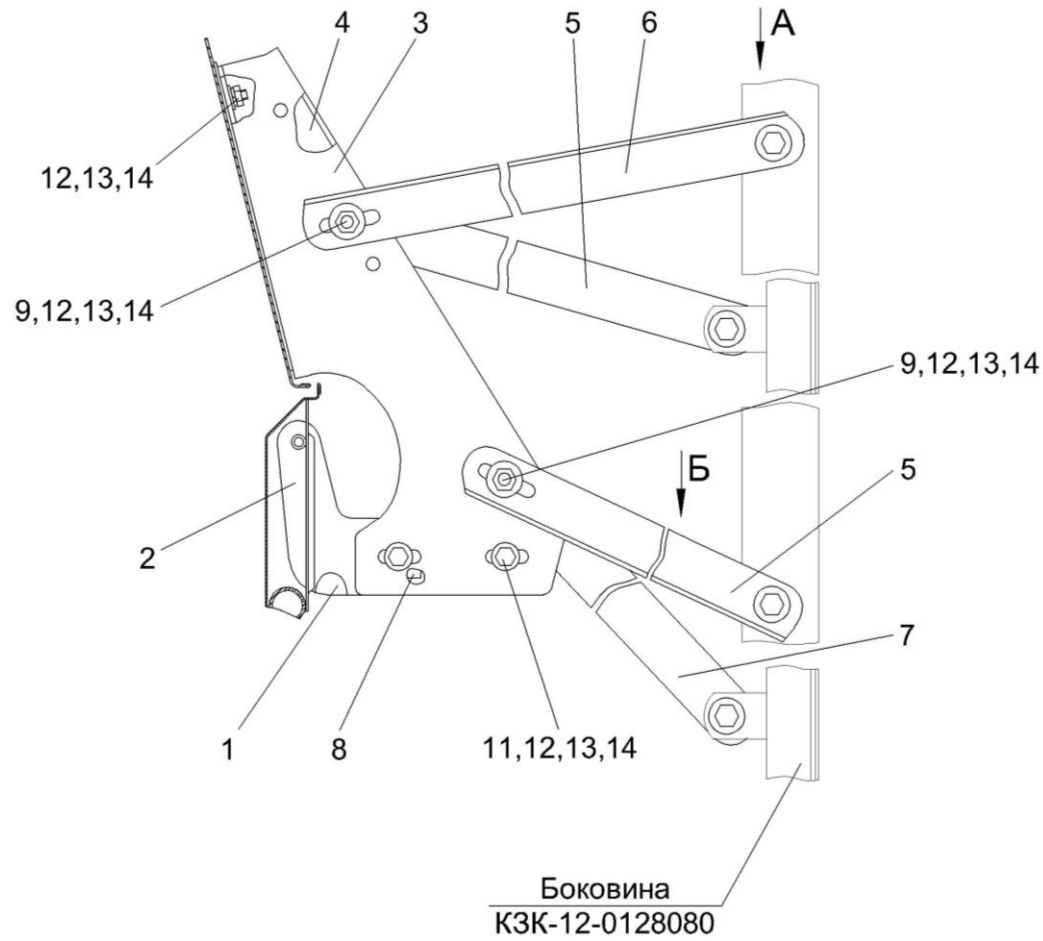


Рисунок 186 – Установка кронштейна КЗК 0128420-01

№ рис	№ поз	Обозначение	Наименование	Куда входит	
				Обозначение	Кол. на 1 сб.ед.
УСТАНОВКА КРОНШТЕЙНА КЗК 0128420-01 (рисунок 186)					
186	1-14	КЗК-12-0128000А	Установка капотов и ограждений	КЗК-12-0100000Б-12	1
	1	КЗК 0128420	Кронштейн	КЗК-12-0128000А	2
	2	КЗК 0128420-01	Кронштейн	КЗК-12-0128000А	2
	3	КЗК-10-0128438А	Кронштейн	КЗК-12-0128000А	2
	4	КЗК-10-0128438А-01	Кронштейн	КЗК-12-0128000А	2
	5	КЗК-10-0128475	Уголок	КЗК-12-0128000А	4
	6	КЗК-10-0128475-01	Уголок	КЗК-12-0128000А	3
	7	КЗК-10-0128475-02	Уголок	КЗК-12-0128000А	1
	8	КИЛ 0100506	Пластина	КЗК-12-0128000А	8
	9		Болт М8-6х20 – 7796	КЗК-12-0128000А	84
	10		Болт М8-6х25 – 7796	КЗК-12-0128000А	43
	11		Болт М8-6х30 – 7796	КЗК-12-0128000А	15
	12		Гайка М8-6G – 5915	КЗК-12-0128000А	122
	13		Шайба 8Т 65Г – 6402	КЗК-12-0128000А	171
14		Шайба А 8.01 – 6958	КЗК-12-0128000А	116	

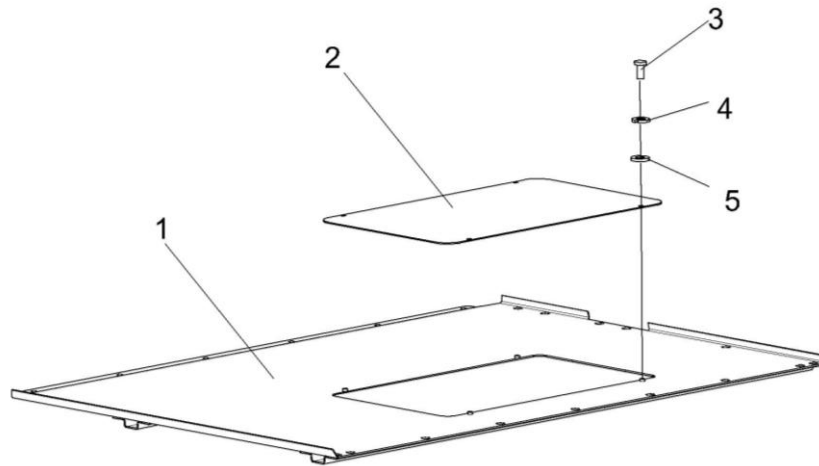


Рисунок 187 – Настил КЗК-12-0100320А

№ рис	№ поз	Обозначение	Наименование	Куда входит	
				Обозначение	Кол. на 1 сб.ед.
НАСТИЛ КЗК-12-0100320А (рисунок 187)					
187	1-5	КЗК-12-0100320А	Настил	КЗК-12-0100000Б-12	1
	1	КЗК-12-0100660А	Настил	КЗК-12-0100320А	1
	2	КЗК-12-0100431	Крышка	КЗК-12-0100320А	1
	3		Винт В.М6-6ех20 – 17473	КЗК-12-0100320А	4
	4		Шайба 6Т 65Г – 6402	КЗК-12-0100320А	4
	5		Шайба А 6.01 – 6958	КЗК-12-0100320А	4

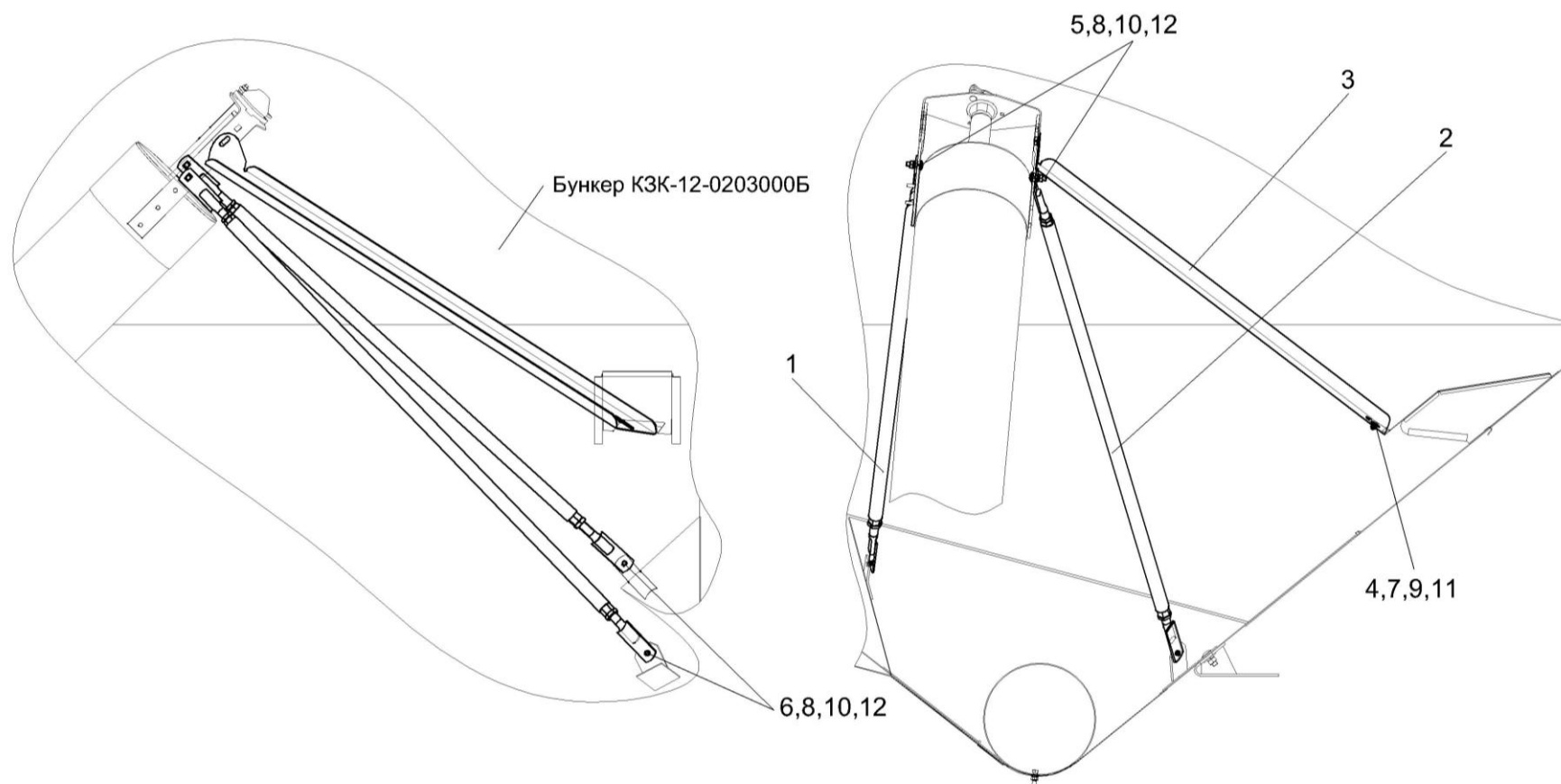


Рисунок 188 – Установка пробоотборника и раскосов КЗК-12-0203600А

№ рис	№ поз	Обозначение	Наименование	Куда входит	
				Обозначение	Кол. на 1 сб.ед.
УСТАНОВКА ПРОБООТБОРНИКА И РАСКОСОВ КЗК-12-0203600А (рисунок 188)					
188	1-12	КЗК-12-0203600А	Установка пробоотборника и раскосов	КЗК-12-0100000Б-12	1
	1	КЗК-12-0203650	Раскос	КЗК-12-0203600А	1
	2	КЗК-12-0203650-01	Раскос	КЗК-12-0203600А	1
	3	КЗК-12-0203489Б	Желоб	КЗК-12-0203600А	1
	4		Болт М8-6ех20 – 7802	КЗК-12-0203600А	1
	5		Болт М10-6ех25 – 7802	КЗК-12-0203600А	2
	6		Болт М10-6ех30 – 7802	КЗК-12-0203600А	2
	7		Гайка М8-6G – 5915	КЗК-12-0203600А	1
	8		Гайка М10-6G – 5915	КЗК-12-0203600А	4
	9		Шайба 8Т 65Г – 6402	КЗК-12-0203600А	1
	10		Шайба 10Т 65Г – 6402	КЗК-12-0203600А	4
	11		Шайба А 8.01 – 6958	КЗК-12-0203600А	1
12		Шайба А 10.01 – 6958	КЗК-12-0203600А	4	

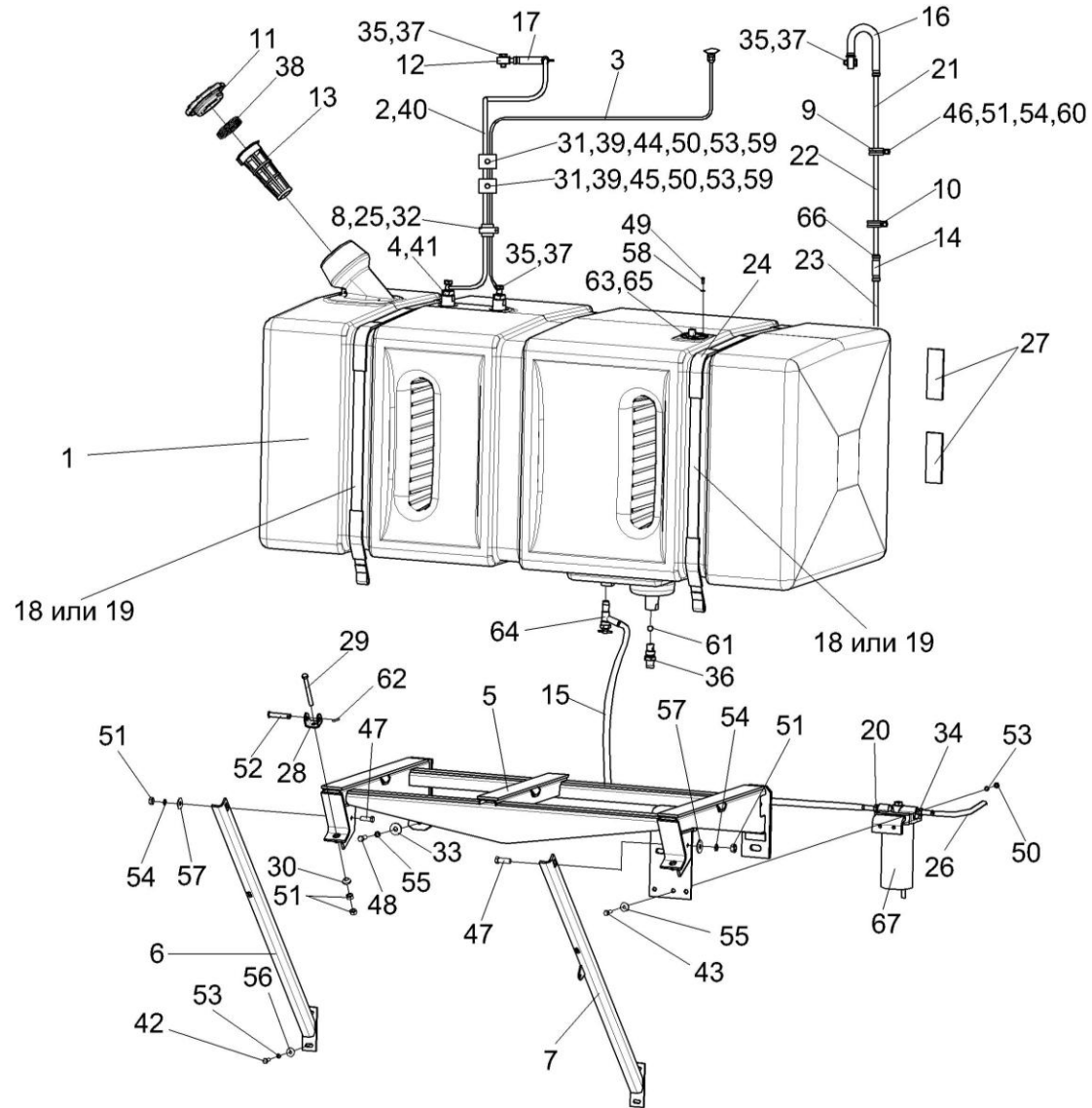


Рисунок 189 – Установка бака топливного КЗК-12-0126600

№ рис	№ поз	Обозначение	Наименование	Куда входит	
				Обозначение	Кол. на 1 сб.ед.
УСТАНОВКА БАКА ТОПЛИВНОГО КЗК-12-0126600 (рисунок 189)					
189	1-67	КЗК-12-0126600	Установка бака топливного	КЗК-12-0100000Б-12	1
	1	КЗК-12-0126070	Бак топливный	КЗК-12-0126600	1
	2	КЗК-12-0126310	Топливопровод сливной	КЗК-12-0126600	1
	3	КЗК-12-0126330	Топливопровод сливной	КЗК-12-0126600	1
	4	КЗК-12-0126410	Трубка	КЗК-12-0126600	2
	5	КЗК-12-0126610	Опора	КЗК-12-0126600	1
	6	КЗК-12-0126630	Раскос	КЗК-12-0126600	1
	7	КЗК-12-0126640	Раскос	КЗК-12-0126600	1
	8	A23.02.160	Хомут стяжной	КЗК-12-0126600	4
	9	КЗР 0700800-05	Хомут	КЗК-12-0126600	2
	10	КЗР 0700800-07	Хомут	КЗК-12-0126600	3
	11	КИС 0108610	Крышка	КЗК-12-0126600	1
	12	УЭС 0500200	Штуцер	КЗК-12-0126600	2
	13	150.50.026	Фильтр 160Б	КЗК-12-0126600	1
	14	КЗК-12-0126002	Рукав 12x20-1,6 – 10362, (L=250±5 мм)	КЗК-12-0126600	1
	15	КЗК-12-0126004	Рукав 16x25-1,6 – 10362, (L=300±5 мм)	КЗК-12-0126600	1
	16	КЗК-12-0126005	Рукав 12x20-1,6 – 10362, (L=340±5 мм)	КЗК-12-0126600	1

№ рис	№ поз	Обозначение	Наименование	Куда входит	
				Обозначение	Кол. на 1 сб.ед.
189	17	КЗК-12-0126006	Рукав 12x20-1,6 – 10362, (L=440±5 мм)	КЗК-12-0126600	1
	18	КЗК-12-0126504	Хомут	КЗК-12-0126600	2
	19	КЗК-12-0126504-01	Хомут	КЗК-12-0126600	2
	20	КЗК-12-0126601	Штуцер	КЗК-12-0126600	1
	21	КЗК-12-0126814А	Топливопровод заборный	КЗК-12-0126600	1
	22	КЗК-12-0126816	Топливопровод	КЗК-12-0126600	1
	23	КЗК-12-0126817	Топливопровод	КЗК-12-0126600	1
	24	КЗК-10-0126002	Уплотнитель	КЗК-12-0126600	6
	25	КЗК 0126001	Рукав 12x20-1,6 – 10362, (L=50±5 мм)	КЗК-12-0126600	4
	26	КЗК 0126006	Рукав 12x20-1,6 – 10362, (L=670±5 мм)	КЗК-12-0126600	1
	27	КЗК 0126007	Прокладка	КЗК-12-0126600	4
	28	КЗК 0126421А	Кронштейн	КЗК-12-0126600	2
	29	КЗК 0126605	Болт	КЗК-12-0126600	2
	30	КЗК 0126606	Шайба сферическая	КЗК-12-0126600	2
	31	КЗР 0600009	Прокладка	КЗК-12-0126600	8
	32	КЗР 0600009-01	Прокладка	КЗК-12-0126600	4
	33	КЗР 0202682	Шайба	КЗК-12-0126600	4
	34	КИЛ 0138612А	Штуцер	КЗК-12-0126600	1

№ рис	№ поз	Обозначение	Наименование	Куда входит	
				Обозначение	Кол. на 1 сб.ед.
189	35	КИС 0118623А	Болт специальный	КЗК-12-0126600	2
	36	МКС 0108612	Штуцер	КЗК-12-0126600	1
	37	УЭС 0500003-01	Шайба	КЗК-12-0126600	8
	38	УЭС 0500602	Пружина	КЗК-12-0126600	1
	39	УЭС 0602012А	Брус	КЗК-12-0126600	8
	40	УЭС-6-0400619	Оплетка	КЗК-12-0126600	2
	41		Прокладка 24 АДО – 23358	КЗК-12-0126600	2
	42		Болт М8-6х25 – 7796	КЗК-12-0126600	4
	43		Болт М8-6х30 – 7796	КЗК-12-0126600	2
	44		Болт М8-6х40 – 7796	КЗК-12-0126600	4
	45		Болт М8-6х35 – 7802	КЗК-12-0126600	2
	46		Болт М10-6х20 – 7796	КЗК-12-0126600	2
	47		Болт М10-6х30 – 7796	КЗК-12-0126600	2
	48		Болт М12-6х30 – 7796	КЗК-12-0126600	4
	49		Винт В.М5-6х14 – 17473	КЗК-12-0126600	5
	50		Гайка М8-6G – 5915	КЗК-12-0126600	8
	51		Гайка М10-6G – 5915	КЗК-12-0126600	12
52		Ось 6-12 b12x60 – 9650	КЗК-12-0126600	4	

№ рис	№ поз	Обозначение	Наименование	Куда входит	
				Обозначение	Кол. на 1 сб.ед.
189	53		Шайба 8Т 65Г – 6402	КЗК-12-0126600	12
	54		Шайба 10Т 65Г – 6402	КЗК-12-0126600	8
	55		Шайба 12Т 65Г – 6402	КЗК-12-0126600	4
	56		Шайба А 8.01 – 6958	КЗК-12-0126600	4
	57		Шайба А 10.01 – 6958	КЗК-12-0126600	2
	58		Шайба С.5.01 – 11371	КЗК-12-0126600	5
	59		Шайба С.8.01 – 11371	КЗК-12-0126600	16
	60		Шайба С.10.01 – 11371	КЗК-12-0126600	2
	61		Шарик 14,288-60 – 3722	КЗК-12-0126600	1
	62		Шплинт 3,2x18 – 397	КЗК-12-0126600	5
	63		Датчик ДУМП-03	КЗК-12-0126600	1
	64		Кран ВС11-0	КЗК-12-0126600	1
	65		Прокладка 200 3806026	КЗК-12-0126600	1
	66		Хомут червячный TORRO 16-27/9 С7W2 ("Norma Rasmussen", Германия)	КЗК-12-0126600	12
67		Фильтр грубой очистки топлива 204А-1115010	КЗК-12-0126600	1	

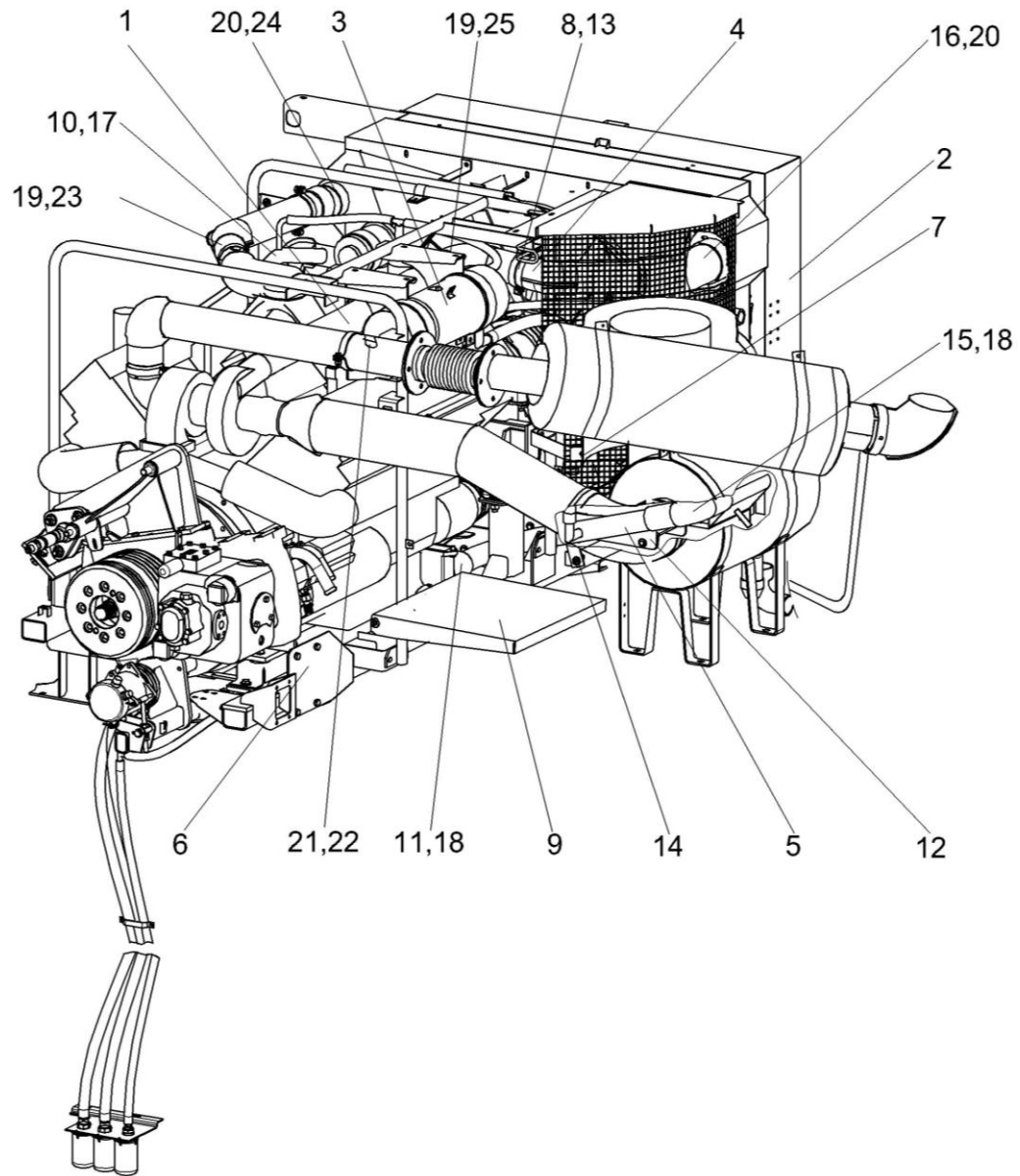


Рисунок 190 – Установка двигателя КЗК-12-3-0106000-01 (лист 1)

№ рис	№ поз	Обозначение	Наименование	Куда входит	
				Обозначение	Кол. на 1 сб.ед.
УСТАНОВКА ДВИГАТЕЛЯ КЗК-12-3-0106000-01 (лист 1) (рисунок 189)					
190	1-25	КЗК-12-3-0106000-01	Установка двигателя	КЗК-12-0100000Б-12	1
	1	КЗК-12-3-0106010-01	Двигатель	КЗК-12-3-0106000-01	1
	2	КЗК-12-3-0106040	Радиатор	КЗК-12-3-0106000-01	1
	3	КЗК-12-3-0106070	Установка бачка расширительного	КЗК-12-3-0106000-01	1
	4	КЗК-12-3-0106190	Труба воздушная	КЗК-12-3-0106000-01	1
	5	КЗК-12-3-0106210	Труба водяная нижняя	КЗК-12-3-0106000-01	1
	6	КЗК-12-3-0106230	Опора	КЗК-12-3-0106000-01	1
	7	КЗК-12-3-0106330Б	Установка ограждения	КЗК-12-3-0106000-01	1
	8	КЗК-12-3-0106360	Хомут	КЗК-12-3-0106000-01	2
	9	КЗК-12-0100810	Ступенька	КЗК-12-3-0106000-01	1
	10	КЗК-12-3-0106014	Рукав 42x55-1,47 – 10362 (L=120±10мм)	КЗК-12-3-0106000-01	2
	11	КЗК-12-3-0106015	Рукав 60x73-0,49 – 10362 (L=120±10мм)	КЗК-12-3-0106000-01	2
	12	КЗК-12-3-0106447	Щит	КЗК-12-3-0106000-01	1
	13	КВС-1-0150433	Хомут	КЗК-12-3-0106000-01	2
	14	УЭС 0000493	Шайба	КЗК-12-3-0106000-01	12
	15		Патрубок ELBOW 90° Ø60 150x150	КЗК-12-3-0106000-01	1
16		Патрубок VENA SIL TURBO ELBOW45° Ø100 100x100	КЗК-12-3-0106000-01	1	

№ рис	№ поз	Обозначение	Наименование	Куда входит	
				Обозначение	Кол. на 1 сб.ед.
190	17		Хомут без компенсатора GBS M53/20 W2	K3K-12-3-0106000-01	4
	18		Хомут без компенсатора GBS M71/25 W2	K3K-12-3-0106000-01	6
	19		Хомут без компенсатора GBS M101/25 W2	K3K-12-3-0106000-01	4
	20		Хомут без компенсатора GBS M108/25 W2	K3K-12-3-0106000-01	4
	21		Хомут червячный TORRO 25-40/9 C7W2	K3K-12-3-0106000-01	1
	22		Рукав 30x39-0,29-10362	K3K-12-3-0106000-01	0,5
	23		Рукав 90x104-0,29-10362	K3K-12-3-0106000-01	0,13
	24		Рукав 100x114-0,29-10362	K3K-12-3-0106000-01	0,13
	25		Рукав VENA SIL GLASS Ф90	K3K-12-3-0106000-01	0,13

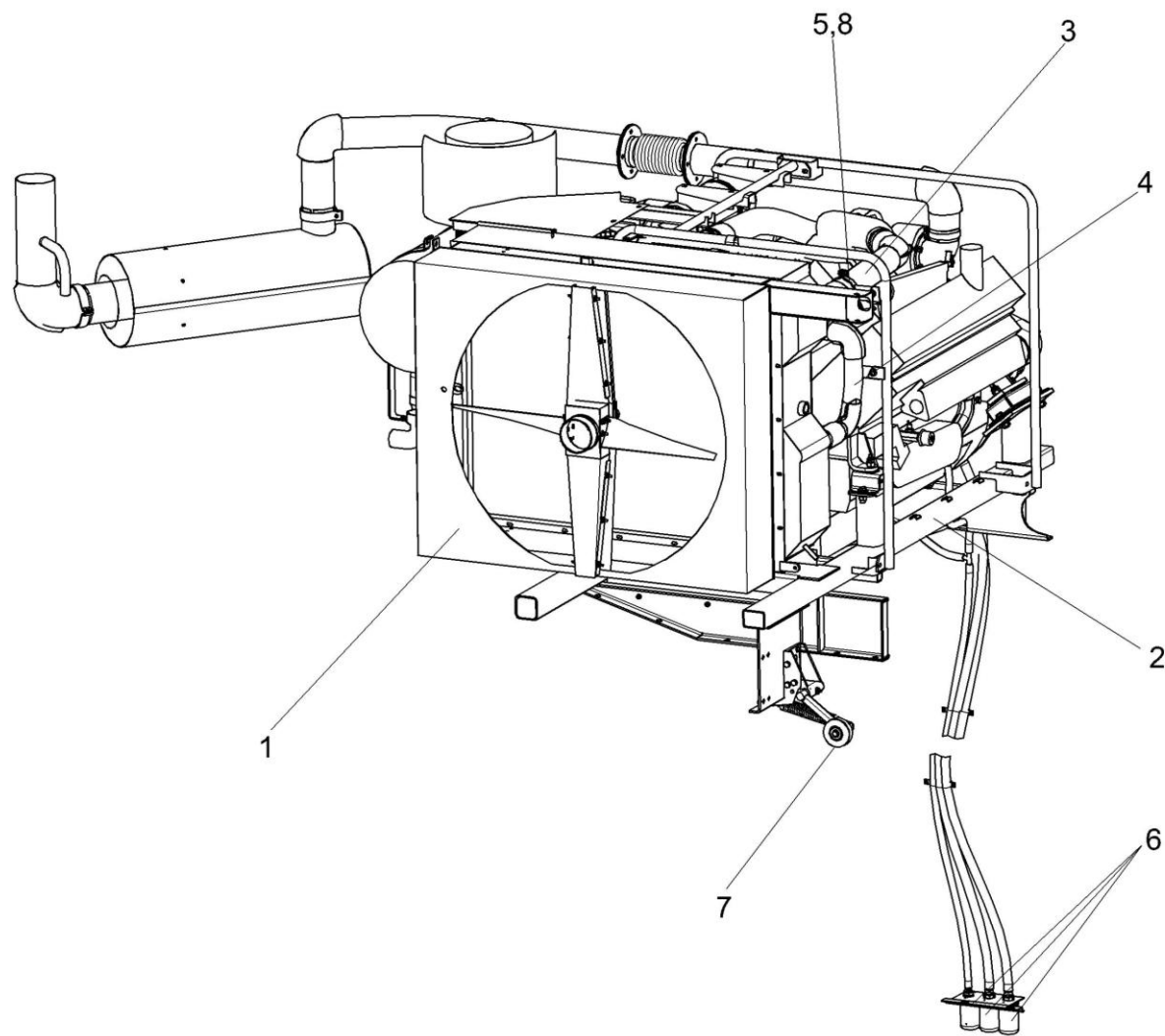


Рисунок 191– Установка двигателя КЗК-12-3-0106000-01 (лист 2)

№ рис	№ поз	Обозначение	Наименование	Куда входит	
				Обозначение	Кол. на 1 сб.ед.
УСТАНОВКА ДВИГАТЕЛЯ КЗК-12-3-0106000-01 (лист 2) (рисунок 191)					
191	1-8	КЗК-12-3-0106000-01	Установка двигателя	КЗК-12-0100000Б-12	1
	1	КЗК-12-3-0106040	Радиатор	КЗК-12-3-0106000-01	1
	2	КЗК-12-3-0106090	Рама подмоторная	КЗК-12-3-0106000-01	1
	3	КЗК-12-3-0106180	Труба воздушная верхняя	КЗК-12-3-0106000-01	1
	4	КЗК-12-3-0106660	Труба водяная верхняя	КЗК-12-3-0106000-01	1
	5	КЗК-12-3-0106360	Хомут	КЗК-12-3-0106000-01	2
	6	КЗК-12-3-0106490	Установка сливных рукавов	КЗК-12-3-0106000-01	1
	7	КЗК-10-0112010	Устройство натяжное	КЗК-12-3-0106000-01	1
8	КВС-1-0150433	Хомут	КЗК-12-3-0106000-01	2	

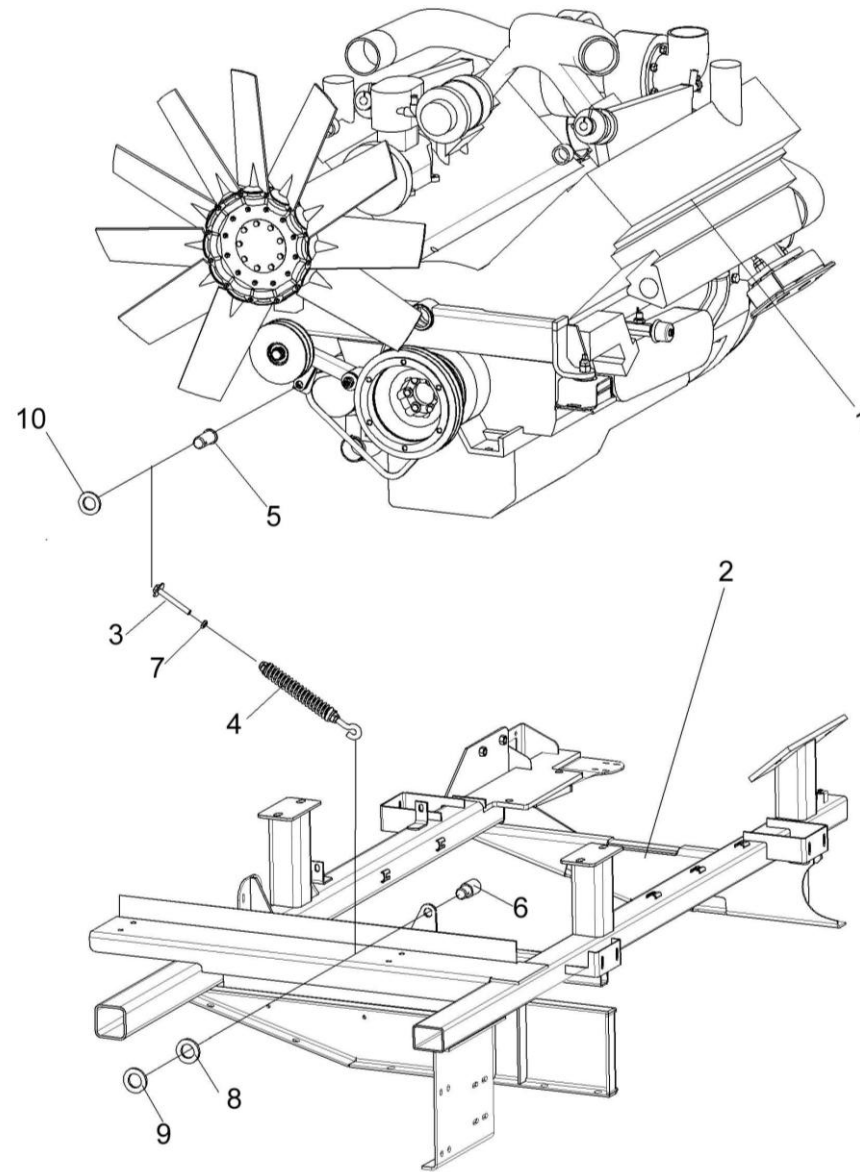


Рисунок 192 – Установка пружины УЭС-7-0400500А

№ рис	№ поз	Обозначение	Наименование	Куда входит	
				Обозначение	Кол. на 1 сб.ед.
УСТАНОВКА ПРУЖИНЫ УЭС-7-0400500А (рисунок 192)					
192	1	КЗК-12-3-0106010-01	Двигатель	КЗК-12-3-0106000-01	1
	2	КЗК-12-3-0106090	Рама подмоторная	КЗК-12-3-0106000-01	1
	3	КСН 0100260	Стяжка	КЗК-12-3-0106000-01	1
	4	УЭС-7-0400500А	Пружина	КЗК-12-3-0106000-01	1
	5	КЗК-12-3-0106616	Ось	КЗК-12-3-0106000-01	1
	6		Болт М8-6х16 – 7796	КЗК-12-3-0106000-01	1
	7		Гайка М12-6G.8 – 5915	КЗК-12-3-0106000-01	1
	8		Шайба 31.01 – 1369	КЗК-12-3-0106000-01	1
	9		Шайба 8Т 65Г – 6402	КЗК-12-3-0106000-01	12
	10		Шайба С.12.01 – 11371	КЗК-12-3-0106000-01	1

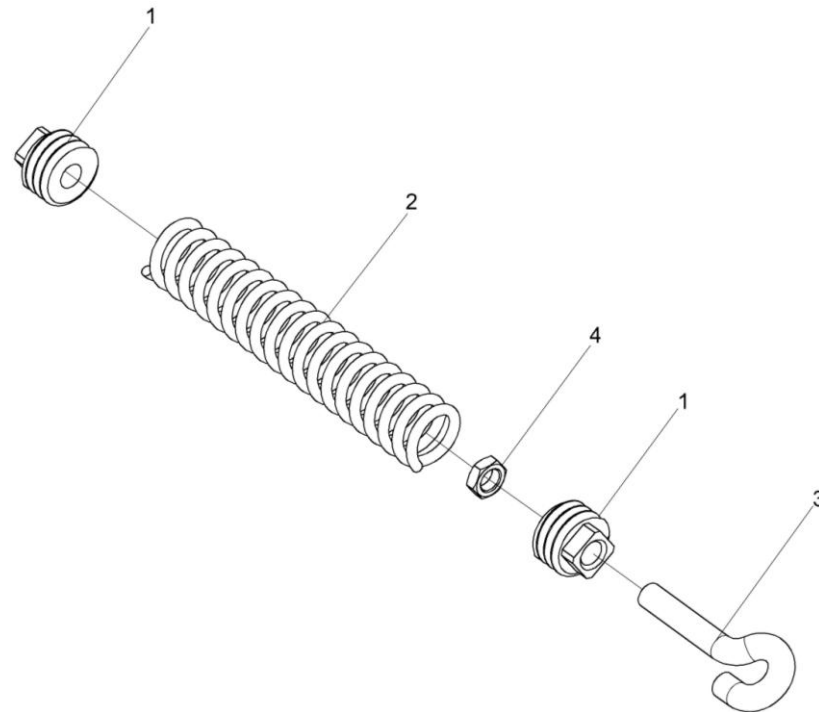


Рисунок 193 – Пружина УЭС-7-0400500А

№ рис	№ поз	Обозначение	Наименование	Куда входит	
				Обозначение	Кол. на 1 сб.ед.
ПРУЖИНА УЭС-7-0400500А (рисунок 196)					
193	1-4	УЭС-7-0400500А	Пружина	КЗК-12-3-0106000-01	1
	1	КСН 0100107	Пробка	УЭС-7-0400500А	2
	2	УЭС-7-0400664	Пружина	УЭС-7-0400500А	1
	3	УЭС-7-0400695	Зацеп	УЭС-7-0400500А	1
	4		Гайка М12-6G – 2526	УЭС-7-0400500А	1

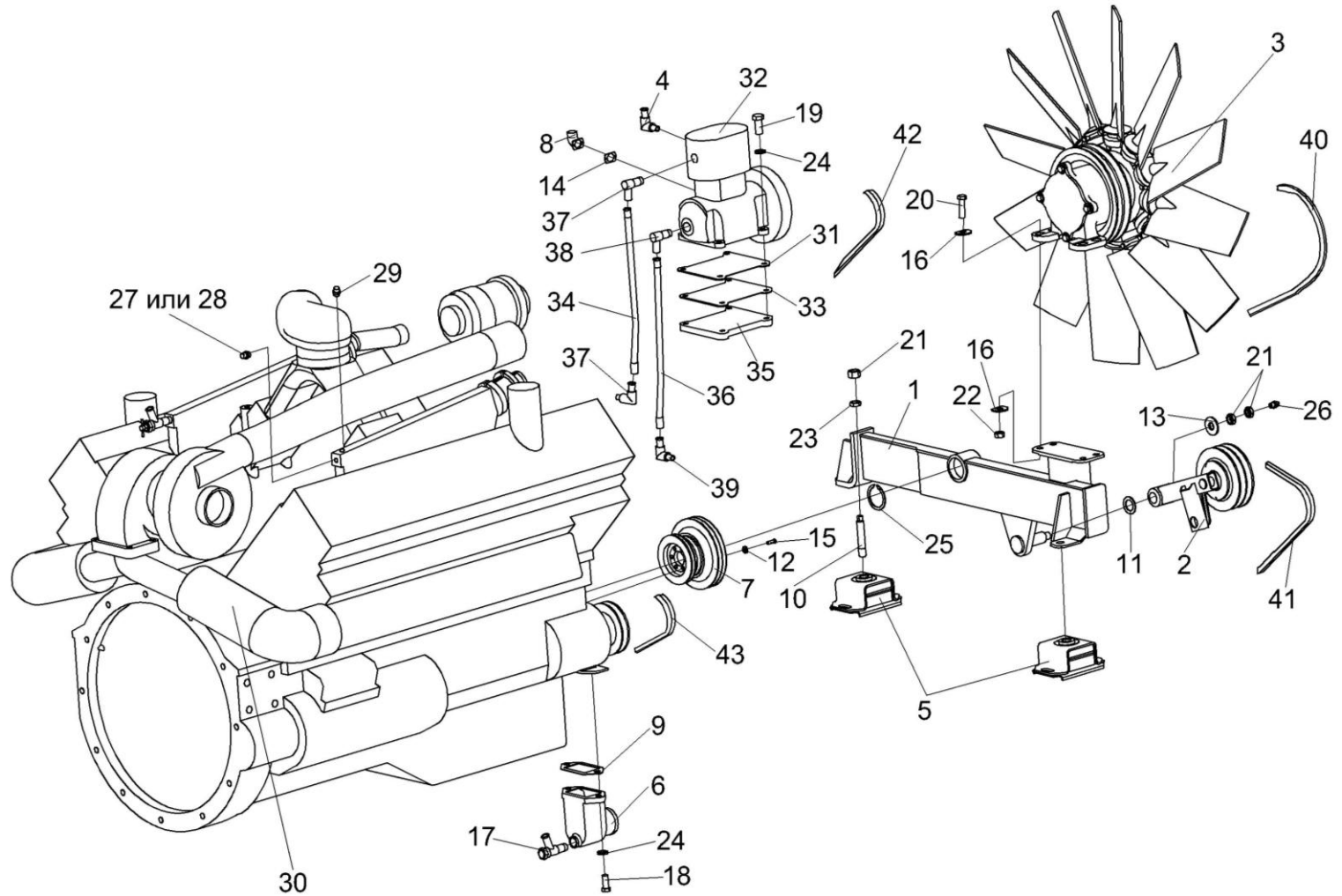


Рисунок 194 – Двигатель КЗК-12-3-0106010-01 (лист 1)

№ рис	№ поз	Обозначение	Наименование	Куда входит	
				Обозначение	Кол. на 1 сб.ед.
ДВИГАТЕЛЬ КЗК-12-3-0106010-01 (лист 1) (рисунок 194)					
194	1-43	КЗК-12-3-0106010-01	Двигатель	КЗК-12-3-0106000-01	1
	7,12,15	КЗК-12-3-0106680	Установка шкива на двигатель	КЗК-12-3-0106010-01	1
	1	КЗК-12-3-0106140	Балка	КЗК-12-3-0106010-01	1
	2	КЗК-12-3-0106240	Рычаг	КЗК-12-3-0106010-01	1
	3	КЗК-12-3-0106470-01	Вентилятор	КЗК-12-3-0106010-01	1
	4	КЗК-12-3-0106500	Угольник	КЗК-12-3-0106010-01	1
	5	СЭУ 0400410	Амортизатор	КЗК-12-3-0106010-01	2
	6	КЗК-12-3-0106101	Патрубок	КЗК-12-3-0106010-01	1
	7	КЗК-12-3-0106208	Шкив	КЗК-12-3-0106680	1
	8	255Б-3509245	Патрубок подвода воздуха к компрессору	КЗК-12-3-0106010-01	1
	9	КВС-1-0150001	Прокладка	КЗК-12-3-0106010-01	1
	10	КИЛ 0116635	Шпилька	КЗК-12-3-0106010-01	4
	11	КИС 0105438	Шайба специальная	КЗК-12-3-0106010-01	1
	12	КСН 0100665-01	Шайба	КЗК-12-3-0106680	6
	13	КСН 0114402	Шайба	КЗК-12-3-0106010-01	1
14	УЭС 0400029	Прокладка	КЗК-12-3-0106010-01	1	
15	УЭС-6-0400602-02	Болт	КЗК-12-3-0106680	6	

№ рис	№ поз	Обозначение	Наименование	Куда входит	
				Обозначение	Кол. на 1 сб.ед.
194	16	УЭС-7-0400417	Шайба	КЗК-12-3-0106010-01	8
	17	УЭС-7-0400694	Штуцер	КЗК-12-3-0106010-01	1
	18		Болт М10-6ех25 – 7796	КЗК-12-3-0106010-01	2
	19		Болт М10-6ех35 – 7796	КЗК-12-3-0106010-01	4
	20		Болт М12-6ех45 – 7796	КЗК-12-3-0106010-01	4
	21		Гайка М16-6G – 2526	КЗК-12-3-0106010-01	6
	22		Гайка М12-6G – 5915	КЗК-12-3-0106010-01	4
	23		Гайка М16-6G – 5915	КЗК-12-3-0106010-01	4
	24		Шайба 10Т 65Г – 6402	КЗК-12-3-0106010-01	12
	25		Кольцо В50 – 13940	КЗК-12-3-0106010-01	1
	26		Масленка 1.1 – 19853	КЗК-12-3-0106010-01	1
	27		Датчик ДУТЖ-01	КЗК-12-3-0106010-01	1
	28		Датчик ТМ100-В	КЗК-12-3-0106010-01	1
	29		Датчик сигнализатора температуры ТМ111-01	КЗК-12-3-0106010-01	1
	30		Двигатель ЯМЗ-238ДЕ-22 (ЯМЗ, г.Ярославль)	КЗК-12-3-0106010-01	1
	31		Прокладка 236-1002284	КЗК-12-3-0106010-01	1
32		Компрессор 5336-3509012	КЗК-12-3-0106010-01	1	

№ рис	№ поз	Обозначение	Наименование	Куда входит	
				Обозначение	Кол. на 1 сб.ед.
194	33		Прокладка 500-3504103	КЗК-12-3-0106010-01	1
	34		Трубка со шлангом 5336-3509278-01	КЗК-12-3-0106010-01	1
	35		Крышка предохранительная 500-3509105	КЗК-12-3-0106010-01	1
	36		Трубка подвода масла 6422-3509262	КЗК-12-3-0106010-01	1
	37		Угольник 379051	КЗК-12-3-0106010-01	2
	38		Угольник 379737	КЗК-12-3-0106010-01	1
	39		Угольник 402766	КЗК-12-3-0106010-01	1
	40		Ремень SPB 1800 (Польша, "Stomil")	КЗК-12-3-0106010-01	2
	41		Ремень AVX 12-1075 La	КЗК-12-3-0106010-01	1
	42		Ремень BX 943Lw	КЗК-12-3-0106010-01	1
	43		Ремень XPZ 860Lw 873La	КЗК-12-3-0106010-01	2

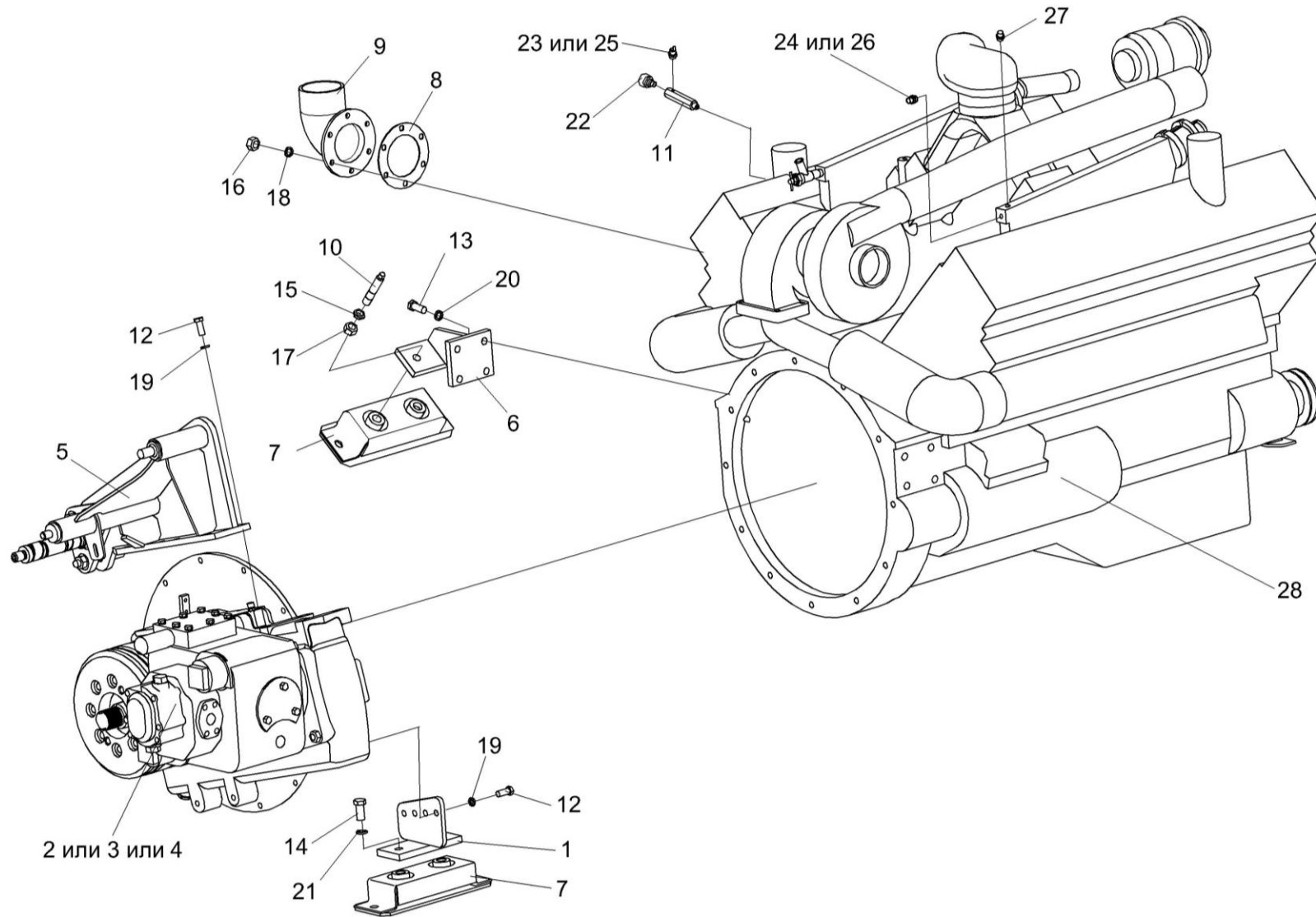


Рисунок 195 – Двигатель КЗК-12-3-0106010-01 (лист 2)

№ рис	№ поз	Обозначение	Наименование	Куда входит	
				Обозначение	Кол. на 1 сб.ед.
ДВИГАТЕЛЬ КЗК-12-3-0106010-01 (лист 2) (рисунок 195)					
195	1-28	КЗК-12-3-0106010-01	Двигатель	КЗК-12-3-0106000-01	1
	1	КЗК-12-3-0106100	Опора редуктора	КЗК-12-3-0106010-01	1
	2	КЗК-12-3-0106730	Установка гидронасоса	КЗК-12-3-0106010-01	1
	3	КЗК-12-3-0106740	Установка гидронасоса	КЗК-12-3-0106010-01	1
	4	КЗК-12-3-0106750	Установка гидронасоса	КЗК-12-3-0106010-01	1
	5	КЗК-12-3-0220090А	Опора	КЗК-12-3-0106010-01	1
	6	КВС-1-0150320	Кронштейн	КЗК-12-3-0106010-01	1
	7	КЗК-10-0106160	Амортизатор	КЗК-12-3-0106010-01	2
	8	КВС-1-0150003	Прокладка	КЗК-12-3-0106010-01	1
	9	КЗК-12-0106102-01	Патрубок	КЗК-12-3-0106010-01	1
	10	КИЛ 0116635	Шпилька	КЗК-12-3-0106010-01	4
	11	УЭС-6-0400614	Штуцер	КЗК-12-3-0106010-01	1
	12		Болт М12-6ех30 – 7796	КЗК-12-3-0106010-01	12
	13		Болт М14-6ех35 – 7796	КЗК-12-3-0106010-01	6
	14		Болт М16-6ех50 – 7796	КЗК-12-3-0106010-01	2
	15		Гайка М16-6G – 2526	КЗК-12-3-0106010-01	6
16		Гайка М10-6G – 5915	КЗК-12-3-0106010-01	6	

№ рис	№ поз	Обозначение	Наименование	Куда входит	
				Обозначение	Кол. на 1 сб.ед.
195	17		Гайка М16-6G – 5915	КЗК-12-3-0106010-01	4
	18		Шайба 10Т 65Г – 6402	КЗК-12-3-0106010-01	12
	19		Шайба 12Т 65Г – 6402	КЗК-12-3-0106010-01	16
	20		Шайба 14Т 65Г – 6402	КЗК-12-3-0106010-01	6
	21		Шайба 16Т 65Г – 6402	КЗК-12-3-0106010-01	2
	22		Датчик давления 18.3829010	КЗК-12-3-0106010-01	1
	23		Датчик ДАДМ	КЗК-12-3-0106010-01	1
	24		Датчик ДУТЖ-01	КЗК-12-3-0106010-01	1
	25		Датчик ММ111Д-3810600	КЗК-12-3-0106010-01	1
	26		Датчик ТМ100-В	КЗК-12-3-0106010-01	1
	27		Датчик сигнализатора температуры ТМ111-01	КЗК-12-3-0106010-01	1
	28		Двигатель ЯМЗ-238ДЕ-22 (ЯМЗ, г Ярославль)	КЗК-12-3-0106010-01	1

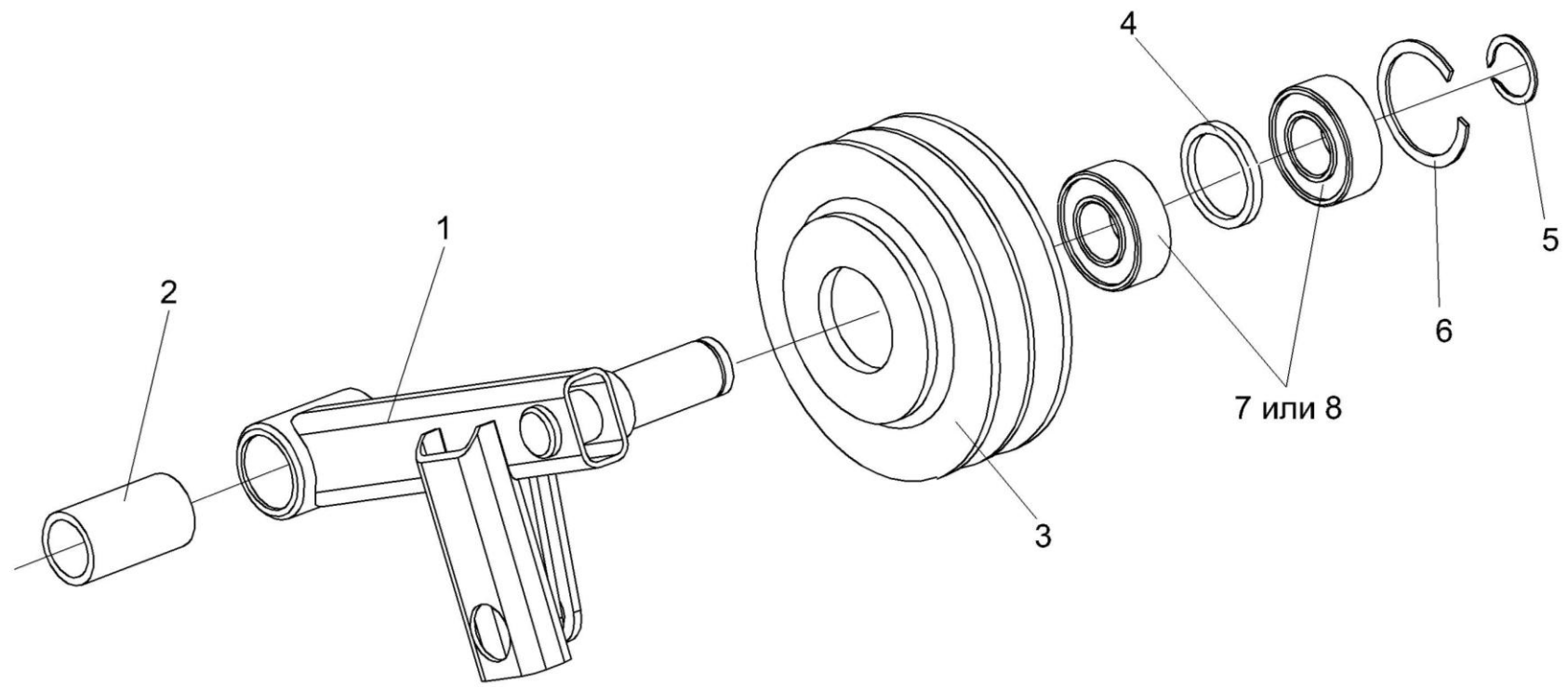


Рисунок 196 – Рычаг КЗК-12-3-0106240

№ рис	№ поз	Обозначение	Наименование	Куда входит	
				Обозначение	Кол. на 1 сб.ед.
РЫЧАГ КЗК-12-3-0106240 (рисунок 196)					
196	1-8	КЗК-12-3-0106240	Рычаг	КЗК-12-3-0106010-01	1
	3,4,6-8	КЗК-12-3-0106650	Ролик натяжной	КЗК-12-3-0106240	1
	1	КЗК-12-3-0106250	Рычаг	КЗК-12-3-0106240	1
	2	КЗР 0221207-01	Втулка	КЗК-12-3-0106240	1
	3	КВС-1-0150104	Ролик натяжной	КЗК-12-3-0106650	1
	4	60-131.25.10	Кольцо распорное	КЗК-12-3-0106650	1
	5		Кольцо В25 – 13940	КЗК-12-3-0106240	1
	6		Кольцо В52 – 13941	КЗК-12-3-0106650	1
	7		Подшипник 62205-2RS1 (Швеция, "SKF")	КЗК-12-3-0106650	2
8		Подшипник 62205 2RS (США, "Timken")	КЗК-12-3-0106650	2	

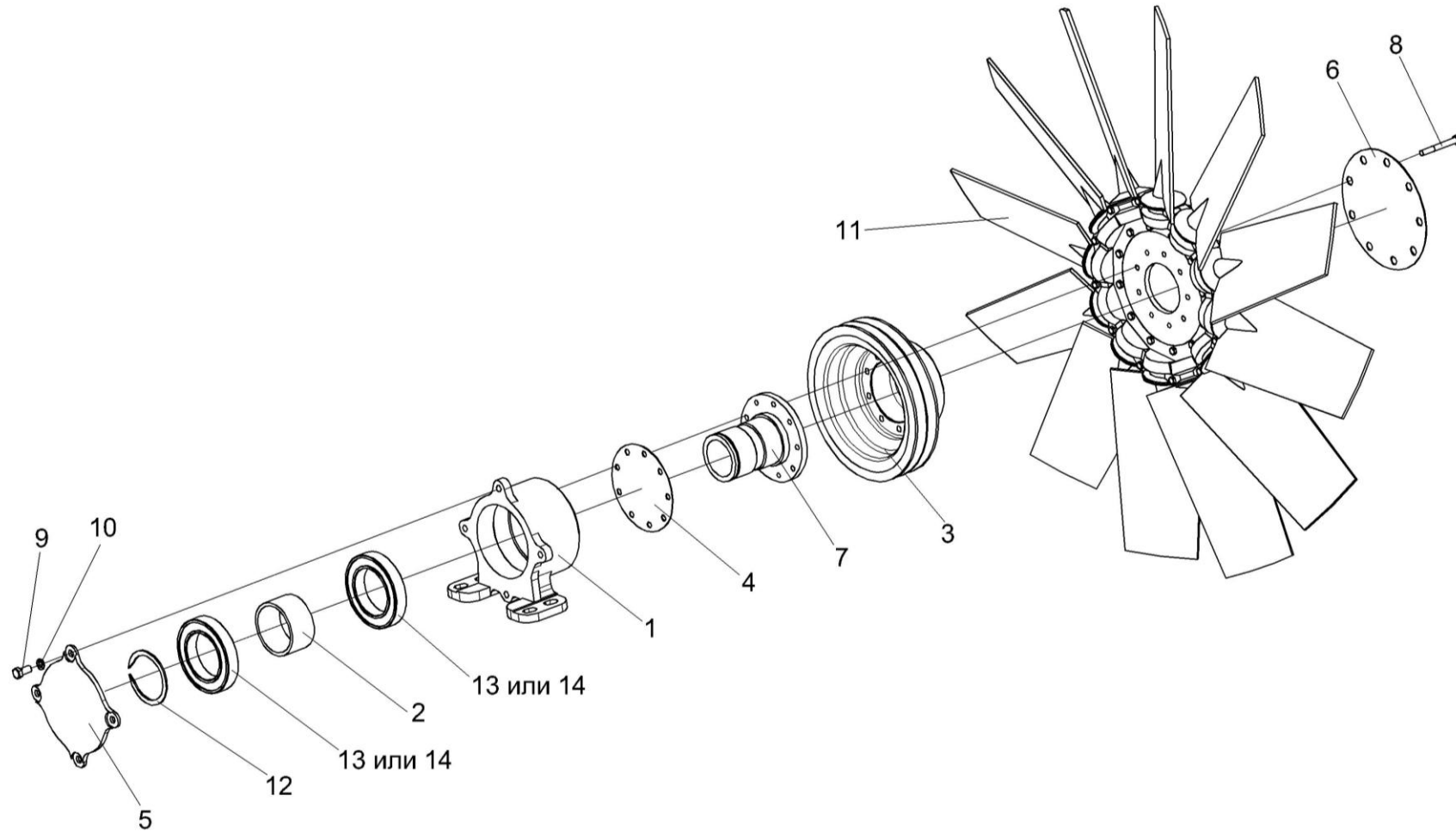


Рисунок 197 – Вентилятор КЗК-12-3-0106470-01

№ рис	№ поз	Обозначение	Наименование	Куда входит	
				Обозначение	Кол. на 1 сб.ед.
ВЕНТИЛЯТОР КЗК-12-3-0106470-01 (рисунок 197)					
197	1-14	КЗК-12-3-0106470-01	Вентилятор	КЗК-12-3-0106010-01	1
	1,2,4,5,7,9, 10,12,13,14	УЭС-8-0400190	Привод вентилятора	КЗК-12-3-0106470-01	1
	1	УЭС-7-0400115А	Опора	УЭС-8-0400190	1
	2	УЭС-7-0400811	Втулка	УЭС-8-0400190	1
	3	УЭС-8-0400101	Шкив	КЗК-12-3-0106470-01	1
	4	УЭС-8-0400102	Крышка	УЭС-8-0400190	1
	5	УЭС-8-0400403	Крышка	УЭС-8-0400190	1
	6	УЭС-8-0400404	Крышка	КЗК-12-3-0106470-01	1
	7	УЭС-8-0400602	Вал	УЭС-8-0400190	1
	8		Болт М8-6х65 – 7796	КЗК-12-3-0106470-01	9
	9		Болт М10-6х20 – 7796	УЭС-8-0400190	4
	10		Шайба 10Т 65Г – 6402	УЭС-8-0400190	4
	11		Вентилятор 842/9-12/P5ZL/32,5/PAG/74,75 (Германия, "Wing Fan")	КЗК-12-3-0106470-01	1
	12		Кольцо В70 – 13940	УЭС-8-0400190	1
13		Подшипник 6014-2RS1/С3 (Швеция, "SKF")	УЭС-8-0400190	2	
14		Подшипник 6014 2RS С3 (США, "Timken")	УЭС-8-0400190	2	

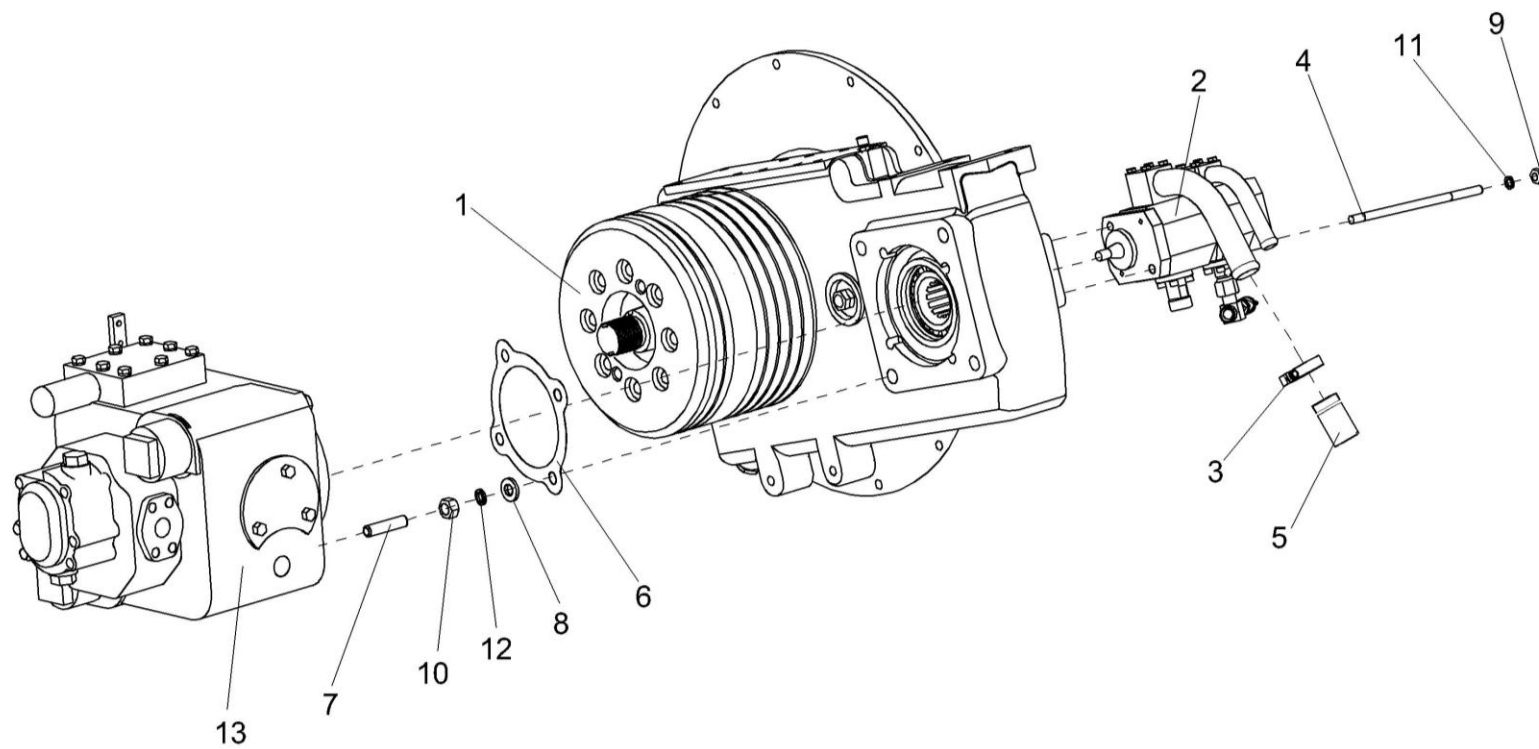


Рисунок 198 – Установка гидронасосов КЗК-12-3-0106730

№ рис	№ поз	Обозначение	Наименование	Куда входит	
				Обозначение	Кол. на 1 сб.ед.
УСТАНОВКА ГИДРОНАСОСОВ КЗК-12-3-0106730 (рисунок 198)					
198	1-13	КЗК-12-3-0106730	Установка гидронасосов	КЗК-12-3-0106010-01	1
	1	КЗК-12-3-0106030	Установка главного привода	КЗК-12-3-0106730	1
	2	КЗК-12-0602910А	Гидронасос двухсекционный	КЗК-12-3-0106730	1
	3	A23.02.170	Хомут стяжной	КЗК-12-3-0106730	1
	4	КЗК-12-3-0106606	Шпилька	КЗК-12-3-0106730	2
	5	КЗК-12-0602009-01	Рукав всасывающий	КЗК-12-3-0106730	1
	6	КИС 0107005	Прокладка	КЗК-12-3-0106730	1
	7	РСМ 10.05.04.612Б	Шпилька	КЗК-12-3-0106730	4
	8	УЭС 0000493	Шайба	КЗК-12-3-0106730	4
	9		Гайка М10-6G – 5915	КЗК-12-3-0106730	2
	10		Гайка М14-6G – 5915	КЗК-12-3-0106730	4
	11		Шайба 10 65Г – 6402	КЗК-12-3-0106730	2
	12		Шайба 14 65Г – 6402	КЗК-12-3-0106730	4
13		Насос аксиально-поршневой NP112.5MHR/D2BCB	КЗК-12-3-0106730	1	

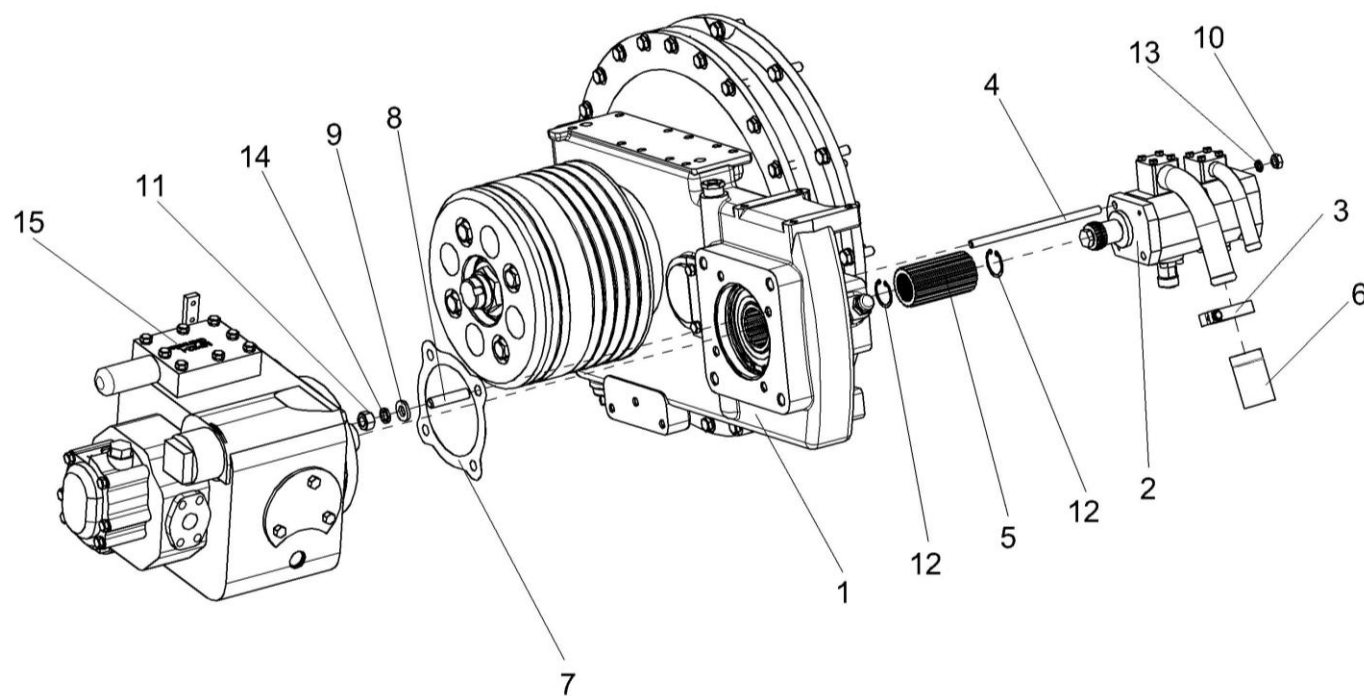


Рисунок 199 – Установка гидронасосов КЗК-12-3-0106740

№ рис	№ поз	Обозначение	Наименование	Куда входит	
				Обозначение	Кол. на 1 сб.ед.
УСТАНОВКА ГИДРОНАСОСОВ КЗК-12-3-0106740 (рисунок 199)					
199	1-15	КЗК-12-3-0106740	Установка гидронасосов	КЗК-12-3-0106010-01	1
	1	КЗК-12-3-0106030-01	Установка главного привода	КЗК-12-3-0106740	1
	2	КЗК-12-0602940А	Гидронасос двухсекционный	КЗК-12-3-0106740	1
	3	A23.02.170	Хомут стяжной	КЗК-12-3-0106740	1
	4	КЗК-12-3-0106606	Шпилька	КЗК-12-3-0106740	2
	5	КЗК-12-3-0106624	Обойма	КЗК-12-3-0106740	1
	6	КЗК-12-0602009-01	Рукав всасывающий	КЗК-12-3-0106740	1
	7	КИС 0107005	Прокладка	КЗК-12-3-0106740	1
	8	РСМ 10.05.04.612Б	Шпилька	КЗК-12-3-0106740	4
	9	УЭС 0000493	Шайба	КЗК-12-3-0106740	4
	10		Гайка М10-6G – 5915	КЗК-12-3-0106740	2
	11		Гайка М14-6G – 5915	КЗК-12-3-0106740	4
	12		Кольцо В35 – 13941	КЗК-12-3-0106740	2
	13		Шайба 10 65Г – 6402	КЗК-12-3-0106740	2
	14		Шайба 14 65Г – 6402	КЗК-12-3-0106740	4
15		Насос аксиально-поршневой NP112.5MHR/D2BCB	КЗК-12-3-0106740	1	

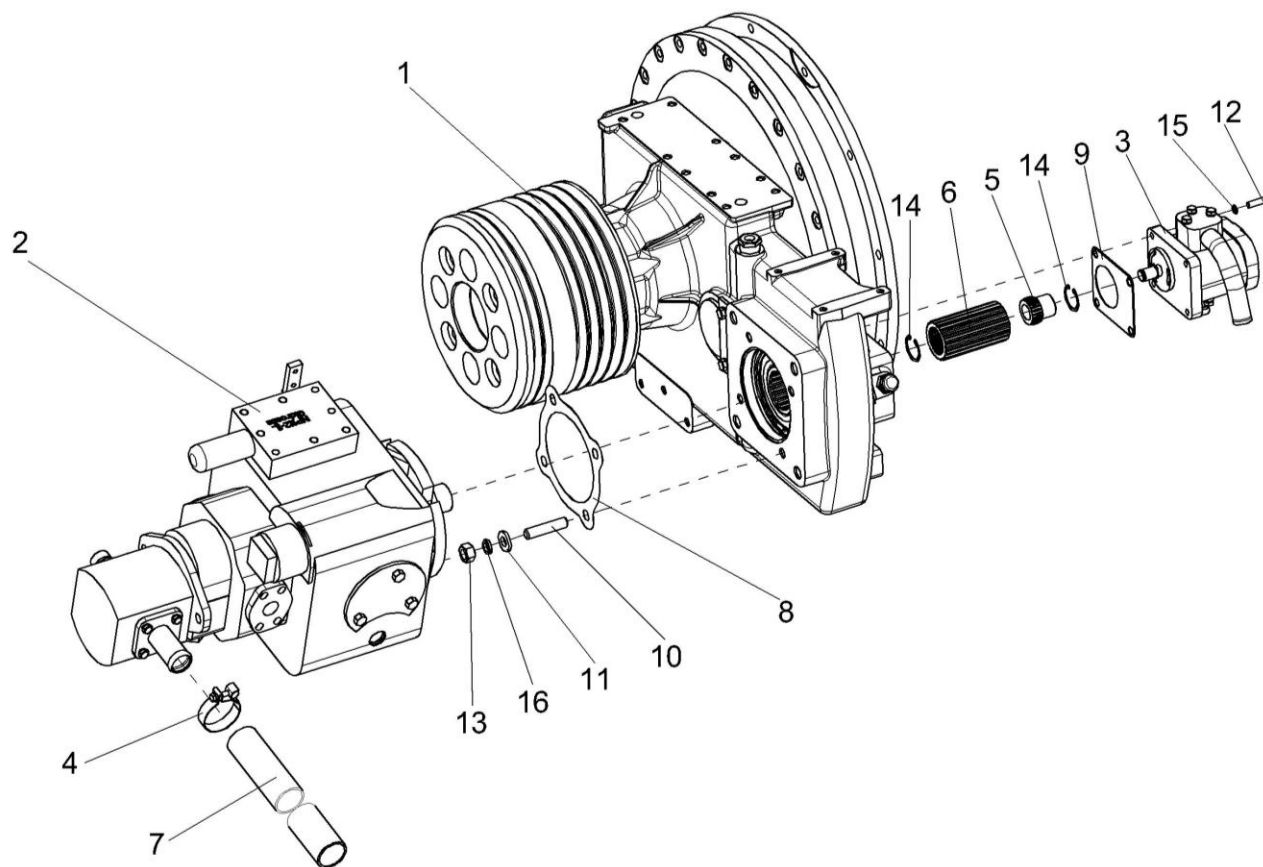


Рисунок 200 – Установка гидронасосов КЗК-12-3-0106750

№ рис	№ поз	Обозначение	Наименование	Куда входит	
				Обозначение	Кол. на 1 сб.ед.
УСТАНОВКА ГИДРОНАСОСОВ КЗК-12-3-0106750 (рисунок 200)					
200	1-16	КЗК-12-3-0106750	Установка гидронасосов	КЗК-12-3-0106010-01	1
	1	КЗК-12-3-0106030-02	Установка главного привода	КЗК-12-3-0106740	1
	2	КЗК-12-0601400	Насос	КЗК-12-3-0106740	1
	3	КЗК-12-0602900	Насос	КЗК-12-3-0106740	1
	4	A23.02.170	Хомут стяжной	КЗК-12-3-0106740	1
	5	КЗК-12-3-0106623	Полумуфта	КЗК-12-3-0106740	1
	6	КЗК-12-3-0106624	Обойма	КЗК-12-3-0106740	1
	7	КЗК-12-0602009-07	Рукав всасывающий	КЗК-12-3-0106740	1
	8	КИС 0107005	Прокладка	КЗК-12-3-0106740	1
	9	КИС 0118022	Прокладка	КЗК-12-3-0106740	1
	10	РСМ 10.05.04.612Б	Шпилька	КЗК-12-3-0106740	4
	11	УЭС 0000493	Шайба	КЗК-12-3-0106740	4
	12		Болт М8-6х30 – 7796	КЗК-12-3-0106740	4
	13		Гайка М14-6G – 5915	КЗК-12-3-0106740	4
	14		Кольцо В35 – 13941	КЗК-12-3-0106740	2
	15		Шайба 8Т 65Г – 6402	КЗК-12-3-0106740	4
	16		Шайба 14 65Г – 6402	КЗК-12-3-0106740	4

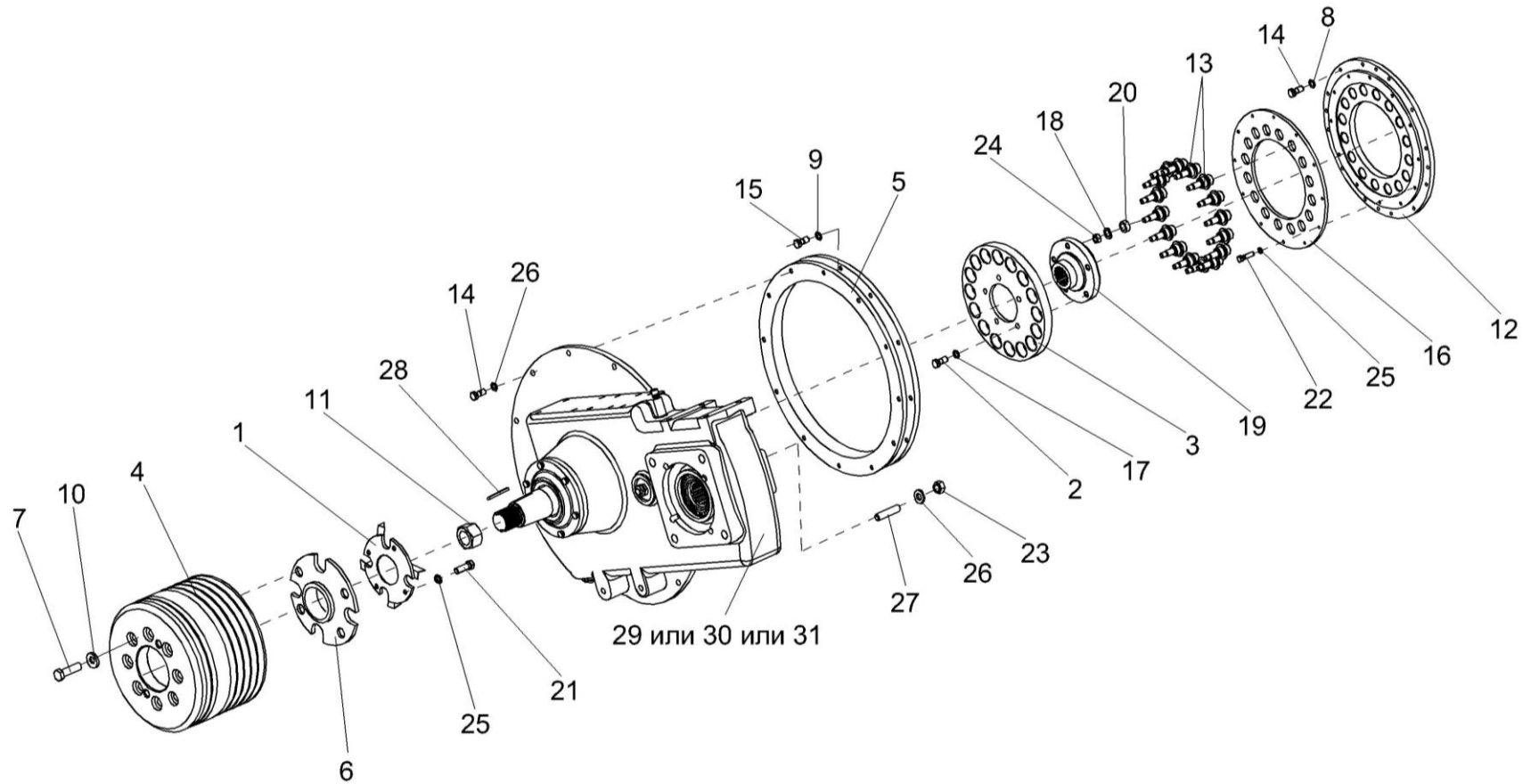


Рисунок 201 – Установка главного привода

№ рис	№ поз	Обозначение	Наименование	Куда входит	
				Обозначение	Кол. на 1 сб.ед.
УСТАНОВКА ГЛАВНОГО ПРИВОДА (рисунок 201)					
201	1-31591	КЗК-12-3-0106030	Установка главного привода	КЗК-12-3-0106730	1
	1-28,30	КЗК-12-3-0106030-01	Установка главного привода	КЗК-12-3-0106740	1
	1-28,31	КЗК-12-3-0106030-02	Установка главного привода	КЗК-12-3-0106750	1
	2,3,17,19	КЗК-12-3-0106050	Диск ведомый	КЗК-12-3-0106030	1
				КЗК-12-3-0106030-01	1
				КЗК-12-3-0106030-02	1
	12,13, 16,22,25	УЭС-6-0400040	Проставка	КЗК-12-3-0106030	1
				КЗК-12-3-0106030-01	1
				КЗК-12-3-0106030-02	1
	1	КЗК-12-3-0106480	Вентилятор	КЗК-12-3-0106030	1
				КЗК-12-3-0106030-01	1
				КЗК-12-3-0106030-02	1
	2	14-0150	Шайба	КЗК-12-3-0106050	5
	3	КЗК-12-3-0106102	Диск ведомый	КЗК-12-3-0106050	1
	4	КЗК-12-3-0106103	Шкив	КЗК-12-3-0106030	1
				КЗК-12-3-0106030-01	1
				КЗК-12-3-0106030-02	1
	5	КЗК-12-3-0106204	Проставка	КЗК-12-3-0106030	1
				КЗК-12-3-0106030-01	1
				КЗК-12-3-0106030-02	1
	6	КЗК-12-3-0106603	Ступица шкива	КЗК-12-3-0106030	1
КЗК-12-3-0106030-01				1	
КЗК-12-3-0106030-02				1	

№ рис	№ поз	Обозначение	Наименование	Куда входит	
				Обозначение	Кол. на 1 сб.ед.
201	7	КЗК-12-3-0106604	Болт	КЗК-12-3-0106030	4
				КЗК-12-3-0106030-01	4
				КЗК-12-3-0106030-02	4
	8	КСН 0100665-01	Шайба	КЗК-12-3-0106030	16
				КЗК-12-3-0106030-01	16
				КЗК-12-3-0106030-02	16
	9	УЭС 0100607	Шайба	КЗК-12-3-0106030	12
				КЗК-12-3-0106030-01	12
				КЗК-12-3-0106030-02	12
	10	УЭС 0108415	Шайба	КЗК-12-3-0106030	4
				КЗК-12-3-0106030-01	4
				КЗК-12-3-0106030-02	4
	11	УЭС 0108611	Гайка	КЗК-12-3-0106030	1
				КЗК-12-3-0106030-01	1
				КЗК-12-3-0106030-02	1
	12	УЭС-6-0400101	Проставка	УЭС-6-0400040	1
13	УЭС-6-0400601	Палец	УЭС-6-0400040	16	
14	УЭС-6-0400602-01	Болт	КЗК-12-3-0106030	25	
			КЗК-12-3-0106030-01	25	
			КЗК-12-3-0106030-02	25	
15	УЭС-6-0400618	Болт	КЗК-12-3-0106030	12	
			КЗК-12-3-0106030-01	12	
			КЗК-12-3-0106030-02	12	
16	УЭС-7-0400401А	Диск	УЭС-6-0400040	1	

№ рис	№ поз	Обозначение	Наименование	Куда входит	
				Обозначение	Кол. на 1 сб.ед.
201	17	31-0414	Болт крепления маховика	КЗК-12-3-0106050	5
	18	31.01-2165	Шайба	КЗК-12-3-0106030	16
				КЗК-12-3-0106030-01	16
				КЗК-12-3-0106030-02	16
	19	31.01-2196	Втулка шлицевая	КЗК-12-3-0106050	1
	20	31.01-2199	Амортизатор	КЗК-12-3-0106030	16
				КЗК-12-3-0106030-01	16
				КЗК-12-3-0106030-02	16
	21		Болт М8-6х20 – 7796	КЗК-12-3-0106030	4
				КЗК-12-3-0106030-01	4
				КЗК-12-3-0106030-02	4
	22		Болт М8-6х30 – 7796	УЭС-6-0400040	12
	23		Гайка М10-6G – 5915	КЗК-12-3-0106030	3
				КЗК-12-3-0106030-01	3
				КЗК-12-3-0106030-02	3
	24		Гайка М14-6G – 2526	КЗК-12-3-0106030	32
				КЗК-12-3-0106030-01	32
				КЗК-12-3-0106030-02	32
	25		Шайба 8Т 65Г – 6402	КЗК-12-3-0106030	4
				КЗК-12-3-0106030-01	4
				КЗК-12-3-0106030-02	4
				УЭС-6-0400040	12
	26		Шайба 10Т 65Г – 6402	КЗК-12-3-0106030	12
				КЗК-12-3-0106030-01	12
				КЗК-12-3-0106030-02	12

№ рис	№ поз	Обозначение	Наименование	Куда входит	
				Обозначение	Кол. на 1 сб.ед.
201	27		Шпилька 2 М10-6ех35 – 22038	КЗК-12-3-0106030	3
				КЗК-12-3-0106030-01	3
				КЗК-12-3-0106030-02	3
	28		Шпонка 2-8х7х32 – 23360	КЗК-12-3-0106030	1
				КЗК-12-3-0106030-01	1
				КЗК-12-3-0106030-02	1
29		Редуктор S8118124003 ("Bondioli-Pavessi", Италия)	КЗК-12-3-0106030	1	
30	КЗК-12-0114000	Мультипликатор	КЗК-12-3-0106030-01	1	
31	КЗК-12-0114000-01	Мультипликатор	КЗК-12-3-0106030-02	1	

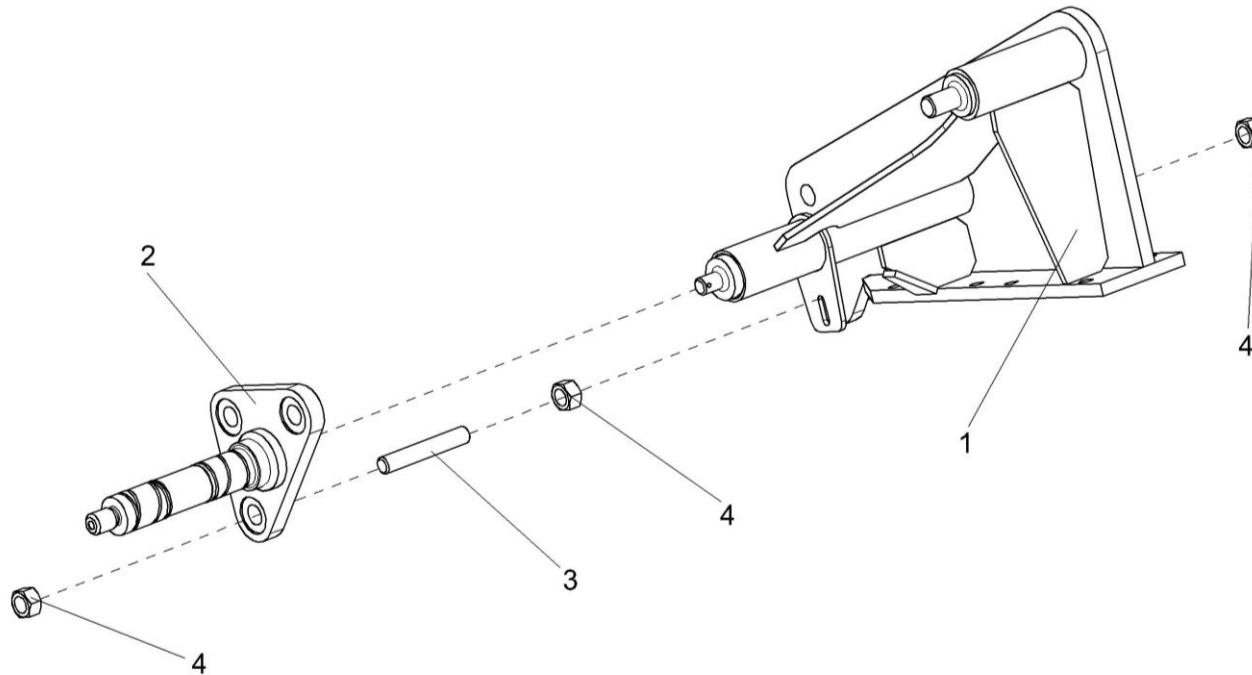


Рисунок 202 – Опора КЗК-12-0220090А

№ рис	№ поз	Обозначение	Наименование	Куда входит	
				Обозначение	Кол. на 1 сб.ед.

ОПОРА КЗК-12-3-0220090А (рисунок 202)

202	1-4	КЗК-12-3-0220090А	Опора	КЗК-12-3-0106010-01	1
	1	КЗК-12-3-0220100	Опора	КЗК-12-3-0220090А	1
	2	КЗК-12-3-0220150	Ось	КЗК-12-3-0220090А	1
	3	КЗК-12-3-0220603	Шпилька	КЗК-12-3-0220090А	3
	4		Гайка М16х1,5-6G – 5915	КЗК-12-3-0220090А	9

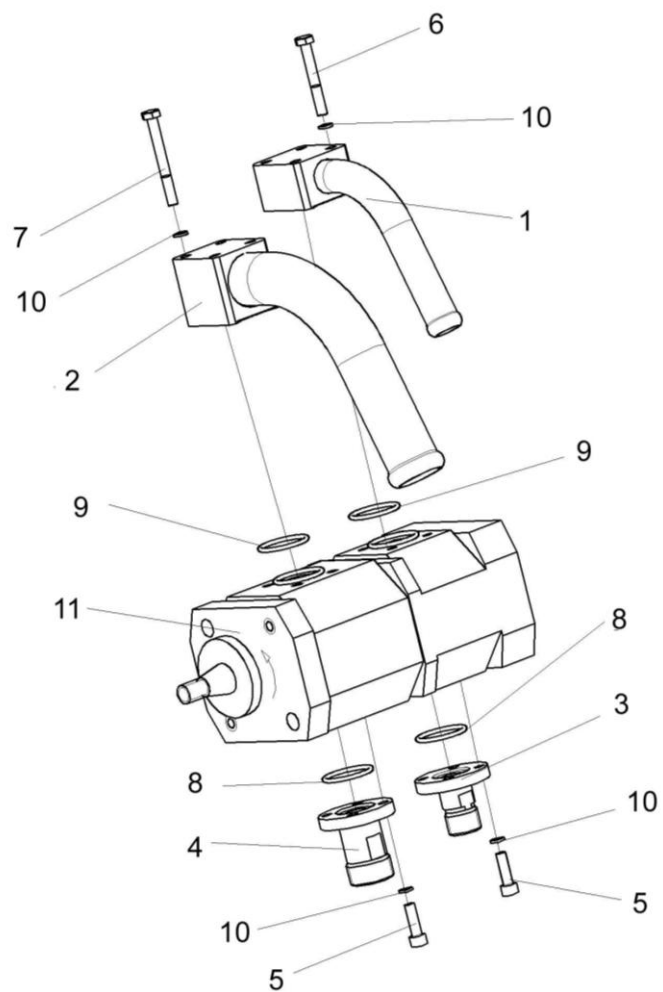


Рисунок 203 – Гидронасос двухсекционный КЗК-12-0602910А

№ рис	№ поз	Обозначение	Наименование	Куда входит	
				Обозначение	Кол. на 1 сб.ед.
ГИДРОНАСОС ДВУХСЕКЦИОННЫЙ КЗК-12-0602910А (рисунок 203)					
203	1-11	КЗК-12-0602910А	Гидронасос двухсекционный	КЗК-12-3-0106730	1
	1	КЗК-12-0602920А	Фланец	КЗК-12-0602910А	1
	2	КЗК-12-0602930	Фланец	КЗК-12-0602910А	1
	3	КЗК-12-0602625	Фланец	КЗК-12-0602910А	1
	4	КЗК-12-0602626	Фланец	КЗК-12-0602910А	1
	5		Болт М6-6ех20 – 7798	КЗК-12-0602910А	8
	6		Болт М6-6ех45 – 7798	КЗК-12-0602910А	4
	7		Болт М6-6ех55 – 7798	КЗК-12-0602910А	4
	8		Кольцо 019-023-25-2-2 – 18829/9833	КЗК-12-0602910А	2
	9		Кольцо 024-028-25-2-2 – 18829/9833	КЗК-12-0602910А	2
	10		Шайба 6Т 65Г – 6402	КЗК-12-0602910А	16
11		Насос двухсекционный HPLPB220SPMX6X4B208X5X4T ("Bondioli -Pavessi", Италия)	КЗК-12-0602910А	1	

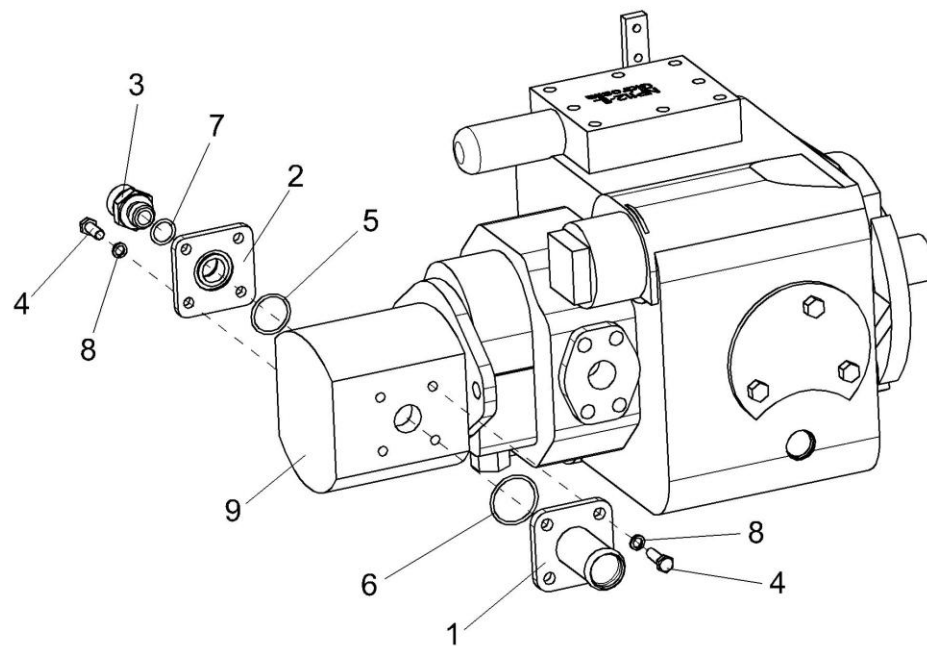


Рисунок 204 – Насос КЗК-12-0601400

№ рис	№ поз	Обозначение	Наименование	Куда входит	
				Обозначение	Кол. на 1 сб.ед.
НАСОС КЗК-12-0601400 (рисунок 204)					
204	1-9	КЗК-12-0601400	Насос	КЗК-12-3-0106750	1
	1	КПК 0800090	Фланец	КЗК-12-0602900	1
	2	КИЛ 0118661	Фланец	КЗК-12-0602900	1
	3	УЭС-7-0602618	Штуцер	КЗК-12-0602900	1
	4		Болт М8-6х20 – 7796	КЗК-12-0602900	8
	5		Кольцо 030-034-25-2-2 – 18829/9833	КЗК-12-0602900	1
	6		Кольцо 036-042-36-2-2 – 18829/9833	КЗК-12-0602900	1
	7		Кольцо уплотнительное 16,5х2,5 70 NBR (Германия, "Freudenberg Simrit KG")	КЗК-12-0602900	1
	8		Шайба 8 65Г – 6402	КЗК-12-0602900	8
9		Тандем насосов TH112-2 (NP112.6MHR/D2BE5B)+(GP20N - 3R2.5AA 4A) (Украина, ОАО "Гидросила")	КЗК-12-0602900	1	

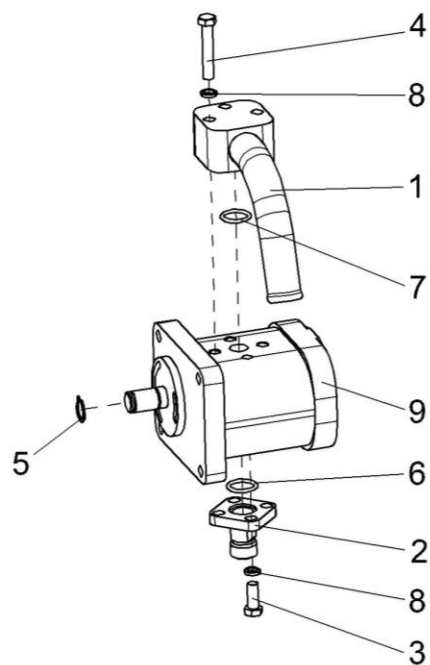


Рисунок 205 – Насос КЗК-12-0602900

№ рис	№ поз	Обозначение	Наименование	Куда входит	
				Обозначение	Кол. на 1 сб.ед.
НАСОС КЗК-12-0602900 (рисунок 205)					
205	1-9	КЗК-12-0602900	Насос	КЗК-12-3-0106750	1
	1	КЗК-12-0602950	Фланец	КЗК-12-0602900	1
	2	КЗК-12-06029605	Фланец	КЗК-12-0602900	1
	3		Болт М8-6ех20 – 7796	КЗК-12-0602900	4
	4		Болт М8-6ех45 – 7796	КЗК-12-0602900	3
	5		Кольцо В15 – 13942	КЗК-12-0602900	1
	6		Кольцо 017-021-25-2-2 – 18829/9833	КЗК-12-0602900	1
	7		Кольцо 019-023-25-2-2 – 18829/9833	КЗК-12-0602900	1
	8		Шайба 8 65Г – 6402	КЗК-12-0602900	7
9		Насос шестеренный НШ10Г-3Л	КЗК-12-0602900	1	

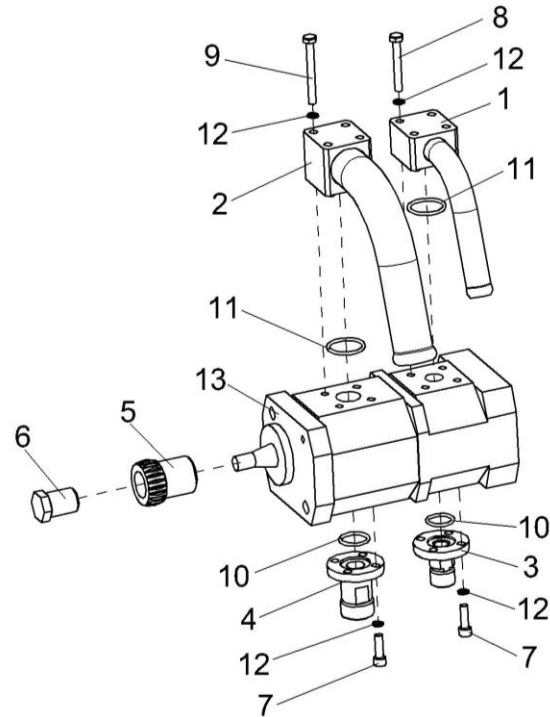


Рисунок 206 – Гидронасос двухсекционный КЗК-12-0602940А

№ рис	№ поз	Обозначение	Наименование	Куда входит	
				Обозначение	Кол. на 1 сб.ед.
ГИДРОНАСОС ДВУХСЕКЦИОННЫЙ КЗК-12-0602940А (рисунок 206)					
206	1-13	КЗК-12-0602940А	Гидронасос двухсекционный	КЗК-12-3-0106740	1
	1	КЗК-12-0602920А	Фланец	КЗК-12-0602940А	1
	2	КЗК-12-0602930	Фланец	КЗК-12-0602940А	1
	3	КЗК-12-0602625	Фланец	КЗК-12-0602940А	1
	4	КЗК-12-0602626	Фланец	КЗК-12-0602940А	1
	5	КЗК-12-0602629	Полумуфта	КЗК-12-0602940А	1
	6	КЗК-12-0602631	Гайка	КЗК-12-0602940А	1
	7		Болт М6-6ех20 – 7798	КЗК-12-0602940А	8
	8		Болт М6-6ех45 – 7798	КЗК-12-0602940А	4
	9		Болт М6-6ех55 – 7798	КЗК-12-0602940А	4
	10		Кольцо 019-023-25-2-2 – 18829/9833	КЗК-12-0602940А	2
	11		Кольцо 024-028-25-2-2 – 18829/9833	КЗК-12-0602940А	2
	12		Шайба 6Т 65Г – 6402	КЗК-12-0602940А	16
13		Насос двухсекционный HPLPB220SPMX6X4B208X5X4S T ("Bondioli -Pavessi", Италия)	КЗК-12-0602940А	1	

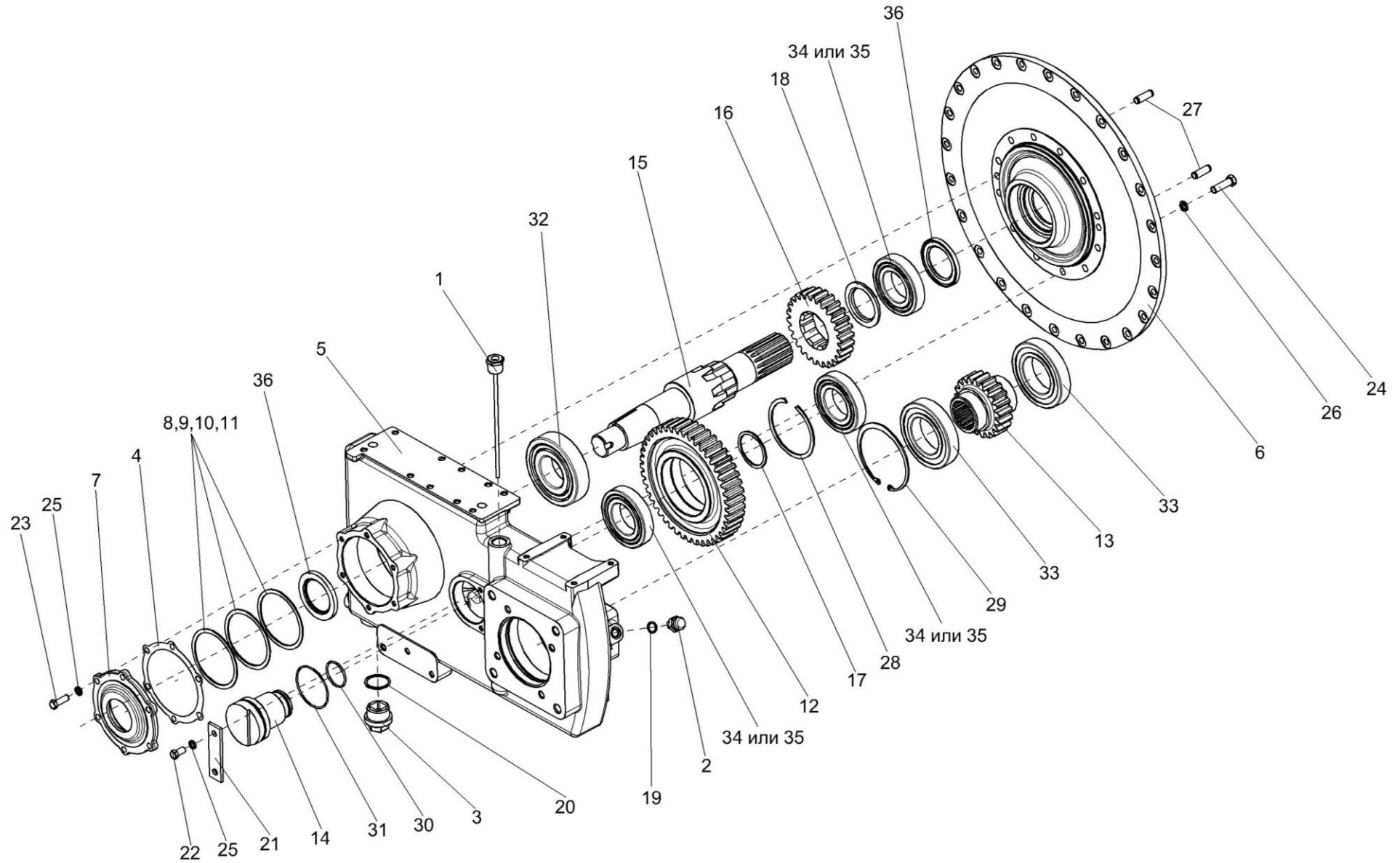


Рисунок 207 – Мультипликатор КЗК-12-0114000

№ рис	№ поз	Обозначение	Наименование	Куда входит	
				Обозначение	Кол. на 1 сб.ед.
МУЛЬТИПЛИКАТОР КЗК-12-0114000 (рисунок 207)					
207	1-36	КЗК-12-0114000	Мультипликатор	КЗК-12-3-0106030-01	1
	12,17,28,34,35	КЗК-12-0114010	Шестерня	КЗК-12-0114000	1
	14,30,31	КЗК-12-0114040	Ось	КЗК-12-0114000	1
	1	КВС-2-0104120	Маслоуказатель	КЗК-12-0114000	1
	2	РФ 00.01.000	Сапун	КЗК-12-0114000	1
	3	3518020-43450	Пробка магнитная	КЗК-12-0114000	1
	4	КЗК-12-0114001	Прокладка	КЗК-12-0114000	1
	5	КЗК-12-0114111	Корпус	КЗК-12-0114000	
	6	КЗК-12-0114112	Крышка	КЗК-12-0114000	1
	7	КЗК-12-0114113	Крышка	КЗК-12-0114000	1
	8	КЗК-12-0114501	Прокладка регулировочная	КЗК-12-0114000	2 наиб. кол.
	9	КЗК-12-0114501-01	Прокладка регулировочная	КЗК-12-0114000	1 наиб. кол.
	10	КЗК-12-0114501-02	Прокладка регулировочная	КЗК-12-0114000	1 наиб. кол.
	11	КЗК-12-0114501-03	Прокладка регулировочная	КЗК-12-0114000	2 наиб. кол.
	12	КЗК-12-0114601	Шестерня	КЗК-12-0114010	1

№ рис	№ поз	Обозначение	Наименование	Куда входит	
				Обозначение	Кол. на 1 сб.ед.
207	13	КЗК-12-0114603	Шестерня	КЗК-12-0114000	1
	14	КЗК-12-0114604	Ось	КЗК-12-0114040	1
	15	КЗК-12-0114605	Вал	КЗК-12-0114000	1
	16	КЗК-12-0114607	Шестерня	КЗК-12-0114000	1
	17	КЗК-12-0114801	Кольцо	КЗК-12-0114010	1
	18	КЗК-12-0114802	Втулка	КЗК-12-0114000	1
	19	КИС 0118005	Прокладка	КЗК-12-0114000	1
	20	МК-23М.03.009	Кольцо уплотняющее	КЗК-12-0114000	1
	21	ППК 0100507-01	Накладка	КЗК-12-0114000	1
	22		Болт М10-6ех20 – 7796	КЗК-12-0114000	2
	23		Болт М10-6ех30 – 7796	КЗК-12-0114000	6
	24		Болт М12-6ех40 – 7796	КЗК-12-0114000	12
	25		Шайба 10 65Г – 6402	КЗК-12-0114000	8
	26		Шайба 12 65Г – 6402	КЗК-12-0114000	12
	27		Штифт 12х36 – 3128	КЗК-12-0114000	2
	28		Кольцо В110 – 13941	КЗК-12-0114010	1
	29		Кольцо В125 – 13943	КЗК-12-0114000	1
	30		Кольцо 045-050-30-2-2 – 18829/9833	КЗК-12-0114040	1

№ рис	№ поз	Обозначение	Наименование	Куда входит	
				Обозначение	Кол. на 1 сб.ед.
207	31		Кольцо 075-080-25-2-2 – 18829/9833	КЗК-12-0114040	1
	32		Подшипник NJ312ЕСР (Швеция, «SKF»)	КЗК-12-0114000	1
	33		Подшипник 6214 (Швеция, «SKF»)	КЗК-12-0114000	2
	34		Подшипник NJ212ЕС (Швеция, «SKF»)	КЗК-12-0114000 КЗК-12-0114010	1 2
	35		Подшипник NJ212EG15 (Франция, «SNR»)	КЗК-12-0114000 КЗК-12-0114010	1 2
	36		Манжета BAUMX7 60-85-8 Артикул №389828 (Германия, «Freudenberg Simrit KG»)	КЗК-12-0114000	2

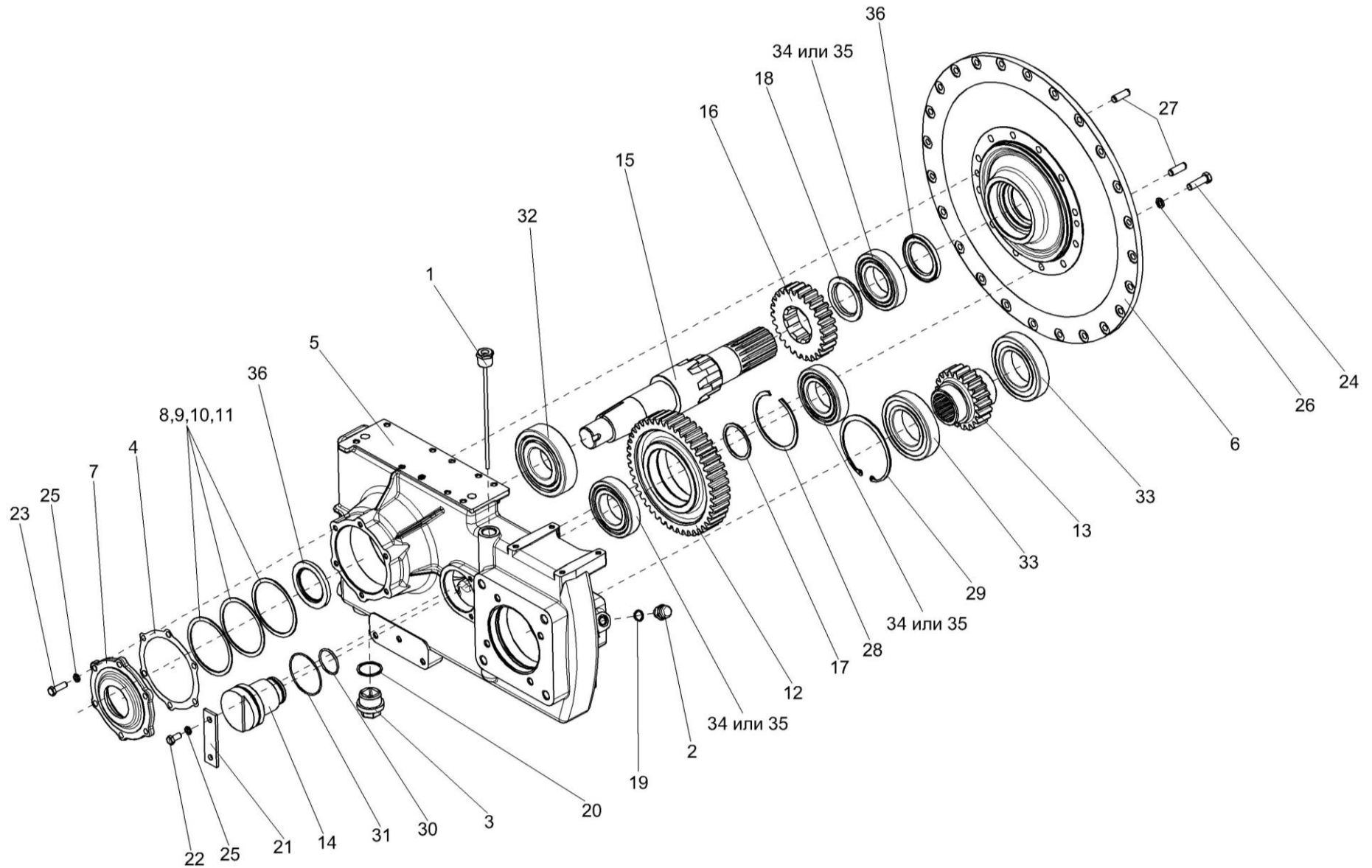


Рисунок 208 – Мультипликатор КЗК-12-0114000-01

№ рис	№ поз	Обозначение	Наименование	Куда входит	
				Обозначение	Кол. на 1 сб.ед.
МУЛЬТИПЛИКАТОР КЗК-12-0114000-01 (рисунок 208)					
208	1-36	КЗК-12-0114000-01	Мультипликатор	КЗК-12-3-0106030-02	1
	12,17,28,34,35	КЗК-12-0114010	Шестерня	КЗК-12-0114000-01	1
	14,30,31	КЗК-12-0114040	Ось	КЗК-12-0114000-01	1
	1	КВС-2-0104120	Маслоуказатель	КЗК-12-0114000-01	1
	2	РФ 00.01.000	Сапун	КЗК-12-0114000-01	1
	3	3518020-43450	Пробка магнитная	КЗК-12-0114000-01	1
	4	КЗК-12-0114001	Прокладка	КЗК-12-0114000-01	1
	5	КЗК-12-0114111-01	Корпус	КЗК-12-0114000-01	
	6	КЗК-12-0114112	Крышка	КЗК-12-0114000-01	1
	7	КЗК-12-0114113	Крышка	КЗК-12-0114000-01	1
	8	КЗК-12-0114501	Прокладка регулировочная	КЗК-12-0114000-01	2 наиб. кол.
	9	КЗК-12-0114501-01	Прокладка регулировочная	КЗК-12-0114000-01	1 наиб. кол.
10	КЗК-12-0114501-02	Прокладка регулировочная	КЗК-12-0114000-01	1 наиб. кол.	
11	КЗК-12-0114501-03	Прокладка регулировочная	КЗК-12-0114000-01	2 наиб. кол.	
12	КЗК-12-0114601	Шестерня	КЗК-12-0114010	1	

№ рис	№ поз	Обозначение	Наименование	Куда входит	
				Обозначение	Кол. на 1 сб.ед.
208	13	КЗК-12-0114603	Шестерня	КЗК-12-0114000-01	1
	14	КЗК-12-0114604	Ось	КЗК-12-0114040	1
	15	КЗК-12-0114605	Вал	КЗК-12-0114000-01	1
	16	КЗК-12-0114607	Шестерня	КЗК-12-0114000-01	1
	17	КЗК-12-0114801	Кольцо	КЗК-12-0114010	1
	18	КЗК-12-0114802	Втулка	КЗК-12-0114000-01	1
	19	КИС 0118005	Прокладка	КЗК-12-0114000-01	1
	20	МК-23М.03.009	Кольцо уплотняющее	КЗК-12-0114000-01	1
	21	ППК 0100507-01	Накладка	КЗК-12-0114000-01	1
	22		Болт М10-6ех20 – 7796	КЗК-12-0114000-01	2
	23		Болт М10-6ех30 – 7796	КЗК-12-0114000-01	6
	24		Болт М12-6ех40 – 7796	КЗК-12-0114000-01	12
	25		Шайба 10 65Г – 6402	КЗК-12-0114000-01	8
	26		Шайба 12 65Г – 6402	КЗК-12-0114000-01	12
	27		Штифт 12х36 – 3128	КЗК-12-0114000-01	2
	28		Кольцо В110 – 13941	КЗК-12-0114010	1
	29		Кольцо В125 – 13943	КЗК-12-0114000-01	1
	30		Кольцо 045-050-30-2-2 – 18829/9833	КЗК-12-0114040	1

№ рис	№ поз	Обозначение	Наименование	Куда входит		
				Обозначение	Кол. на 1 сб.ед.	
208	31		Кольцо 075-080-25-2-2 – 18829/9833	КЗК-12-0114040	1	
	32		Подшипник NJ312ЕСР (Швеция, "SKF")	КЗК-12-011400	1	
	33		Подшипник 6214 (Швеция, "SKF")	КЗК-12-0114000-01	2	
	34			Подшипник NJ212ЕС (Швеция, "SKF")	КЗК-12-0114000-01	1
					КЗК-12-0114010	2
	35			Подшипник NJ212EG15 (Франция, "SNR")	КЗК-12-0114000-01	1
					КЗК-12-0114010	2
36			Манжета ВАUMX7 60-85-8 Артикул №389828 (Германия, "Freudenberg Simrit KG")	КЗК-12-0114000-01	2	

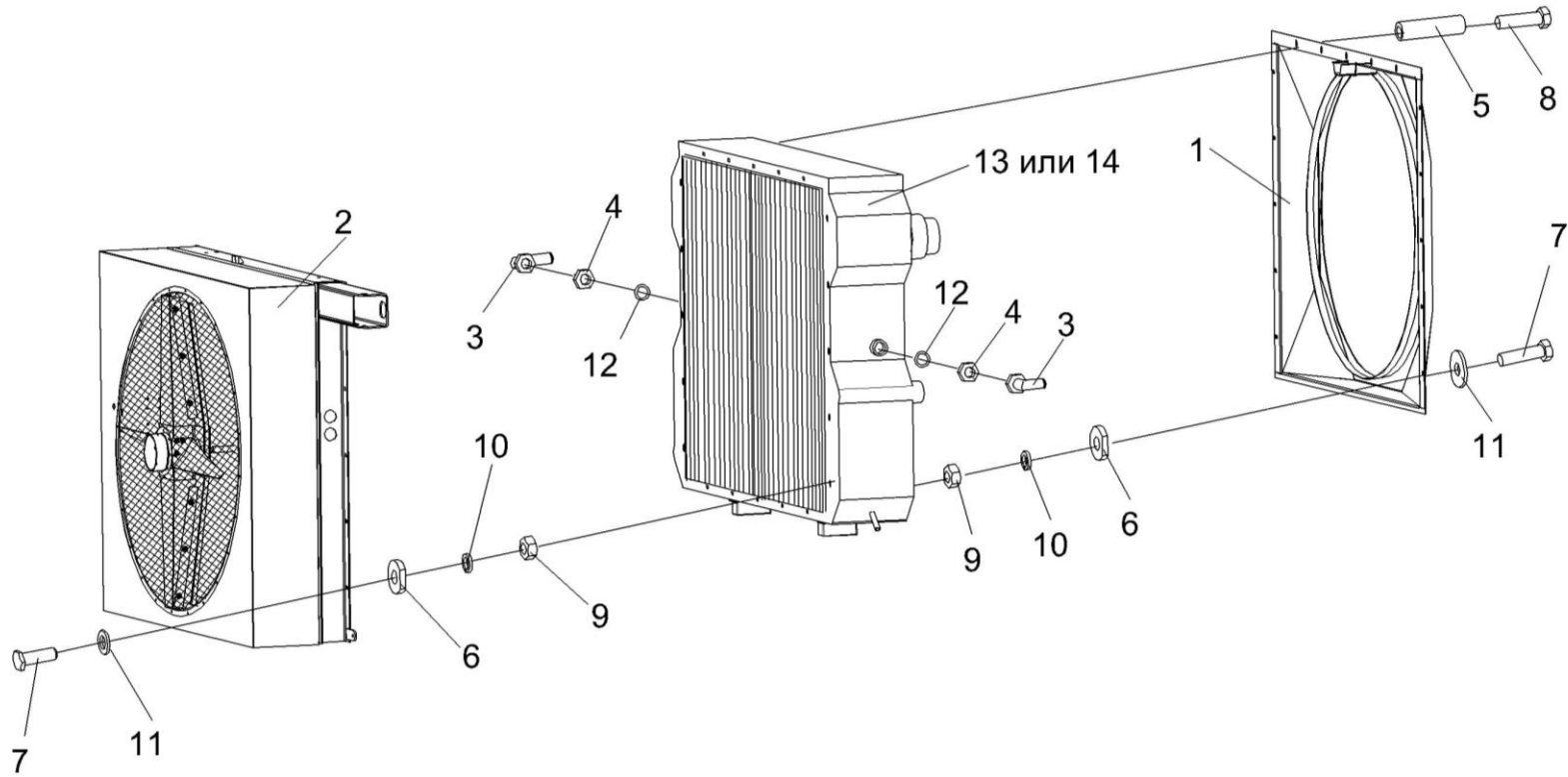


Рисунок 209 – Радиатор КЗК-12-3-0106040

№ рис	№ поз	Обозначение	Наименование	Куда входит	
				Обозначение	Кол. на 1 сб.ед.
РАДИАТОР КЗК-12-3-0106040 (рисунок 209)					
209	1-14	КЗК-12-3-0106040	Радиатор	КЗК-12-3-0106000-01	1
	1	КЗК-12-3-0106120	Диффузор	КЗК-12-3-0106040	1
	2	КЗК-12-3-0112000	Воздухозаборник	КЗК-12-3-0106040	1
	3	КВС-1-0601110	Угольник	КЗК-12-3-0106040	2
	4	КВС-1-0601604	Контргайка	КЗК-12-3-0106040	2
	5	УЭС 1100803	Втулка	КЗК-12-3-0106040	1
	6	УЭС-7-0400405	Шайба	КЗК-12-3-0106040	30
	7		Болт М8-6х25 – 7796	КЗК-12-3-0106040	39
	8		Болт М8-6х65 – 7796	КЗК-12-3-0106040	1
	9		Гайка М8-6G – 5915	КЗК-12-3-0106040	39
	10		Шайба 8Т 65Г – 6402	КЗК-12-3-0106040	39
	11		Шайба А 8.01 – 6958	КЗК-12-3-0106040	50
	12		Кольцо 030-035-30-2-2 – 18829/9833	КЗК-12-3-0106040	2
	13		Блок радиаторов БР-300.1301.000	КЗК-12-3-0106040	1
14		Блок радиаторов УР300.13.000	КЗК-12-3-0106040	1	

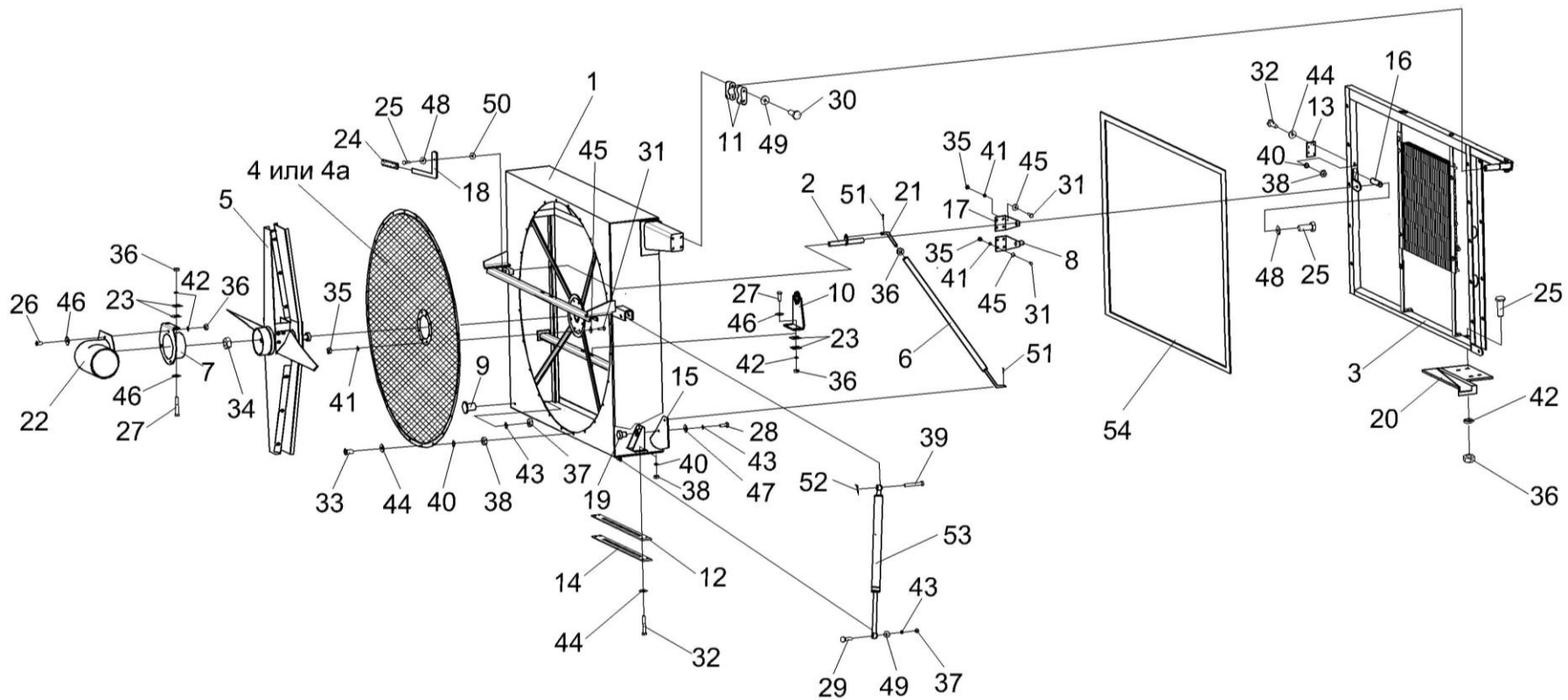


Рисунок 210 – Воздухозаборник КЗК-12-3-0112000

№ рис	№ поз	Обозначение	Наименование	Куда входит	
				Обозначение	Кол. на 1 сб.ед.
ВОЗДУХОЗАБОРНИК КЗК-12-3-0112000 (рисунок 210)					
210	1-54	КЗК-12-3-0112000	Воздухозаборник	КЗК-12-3-0106040	1
	1	КЗК-12-3-0112010	Диффузор	КЗК-12-3-0112000	1
	2	КЗК-12-3-0112070	Рычаг	КЗК-12-3-0112000	1
	3	КЗК-12-3-0112080	Рама	КЗК-12-3-0112000	1
	4	КЗК-12-3-0112120	Сетка	КЗК-12-3-0112000	1
	4а	КЗК-12-3-0112120-01	Сетка	КЗК-12-3-0112000	1
	5	КЗК-12-3-0112130А	Пылесъемник	КЗК-12-3-0112000	1
	6	КЗК-12-3-0112140	Тяга	КЗК-12-3-0112000	1
	7	КЗК-10-0112150	Опора	КЗК-12-3-0112000	1
	8	КЗК-10-0112260	Кронштейн	КЗК-12-3-0112000	1
	9	КЗР 0101260	Ручка	КЗК-12-3-0112000	1
	10	УЭС-7-0404050	Опора	КЗК-12-3-0112000	1
	11	КЗК-12-3-0112001	Корпус подшипника	КЗК-12-3-0112000	4
	12	КЗК-12-3-0112002А	Прокладка	КЗК-12-3-0112000	1
	13	КЗК-12-3-0112003	Прокладка	КЗК-12-3-0112000	1
	14	КЗК-12-3-0112431	Пластина	КЗК-12-3-0112000	1
15	КЗК-10-0112442	Пластина	КЗК-12-3-0112000	1	
16	КЗК-10-0112443	Пластина	КЗК-12-3-0112000	1	

№ рис	№ поз	Обозначение	Наименование	Куда входит	
				Обозначение	Кол. на 1 сб.ед.
210	17	КЗК-10-0112444	Кронштейн	КЗК-12-3-0112000	1
	18	КЗК-10-0112446	Кронштейн	КЗК-12-3-0112000	1
	19	КЗК-10-0112617	Бонка	КЗК-12-3-0112000	1
	20	КЗК-10-0112456	Кронштейн	КЗК-12-3-0112000	1
	21	КЗК-10-0112614	Тяга	КЗК-12-3-0112000	1
	22	УЭС-7-0000002	Патрубок	КЗК-12-3-0112000	1
	23	УЭС-7-0000502	Прокладка	КЗК-12-3-0112000	70
	24	3.115-34120	Рукоятка руля левая	КЗК-12-3-0112000	1
	25		Болт М8-6ех25 – 7796	КЗК-12-3-0112000	6
	26		Болт М8-6ех35 – 7796	КЗК-12-3-0112000	3
	27		Болт М8-6ех55 – 7796	КЗК-12-3-0112000	4
	28		Болт М10-6ех25 – 7796	КЗК-12-3-0112000	1
	29		Болт М10-6ех45 – 7796	КЗК-12-3-0112000	1
	30		Болт М10-6ех75 – 7796	КЗК-12-3-0112000	4
	31		Болт М6-6ех16 – 7798	КЗК-12-3-0112000	16
	32		Винт В.М5-6ех16 – 17473	КЗК-12-3-0112000	9
	33		Винт В2.М5-6ех14 – 17475	КЗК-12-3-0112000	24
	34		Гайка М12х1,25-6G – 2526	КЗК-12-3-0112000	1
	35		Гайка М6-6G – 5915	КЗК-12-3-0112000	16

№ рис	№ поз	Обозначение	Наименование	Куда входит		
				Обозначение	Кол. на 1 сб.ед.	
210	36		Гайка М8-6G – 5915	КЗК-12-3-0112000	11	
	37		Гайка М10-6G – 5915	КЗК-12-3-0112000	3	
	38		Гайка М5-6G – 5927	КЗК-12-3-0112000	33	
	39		Ось 6-10 b12x30 – 9650	КЗК-12-3-0112000	1	
	40		Шайба 5 65Г – 6402	КЗК-12-3-0112000	33	
	41		Шайба 6Т 65Г – 6402	КЗК-12-3-0112000	16	
	42		Шайба 8Т 65Г – 6402	КЗК-12-3-0112000	11	
	43		Шайба 10Т 65Г – 6402	КЗК-12-3-0112000	4	
	44		Шайба А 5.01 – 6958	КЗК-12-3-0112000	33	
	45		Шайба А 6.01 – 6958	КЗК-12-3-0112000	16	
	46		Шайба А 8.01 – 6958	КЗК-12-3-0112000	17	
	47		Шайба А 10.01 – 6958	КЗК-12-3-0112000	2	
	48		Шайба С.8.05 – 11371	КЗК-12-3-0112000	6	
	49		Шайба С.10.05 – 11371	КЗК-12-3-0112000	6	
	50		Шайба С.16.05 – 11371	КЗК-12-3-0112000	17	
	51		Шплинт 3,2x16 – 397	КЗК-12-3-0112000	2	
	52		Шплинт 3,2x25 – 397	КЗК-12-3-0112000	1	
	53		Пружина газовая 2109Lx 0700N («Stabilus», Германия)	КЗК-12-3-0112000	1	
	54	КГС 0128007		Уплотнение (Профиль 2107-6107018 (L=4400±5 мм))	КЗК-12-3-0112000	2

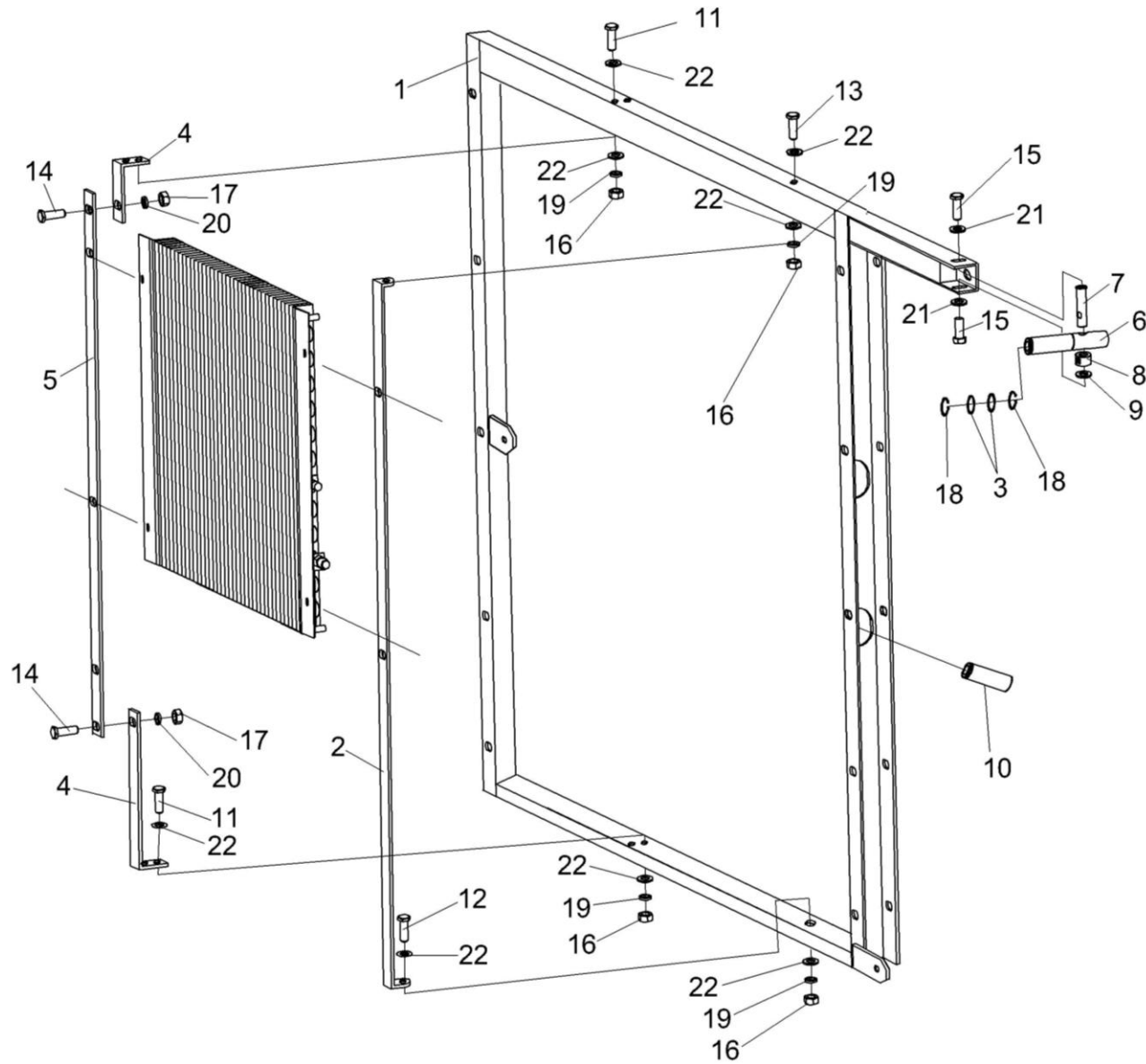


Рисунок 211 – Рама КЗК-12-3-0112080

№ рис	№ поз	Обозначение	Наименование	Куда входит	
				Обозначение	Кол. на 1 сб.ед.
РАМА КЗК-12-3-0112080 (рисунок 211)					
211	1-22	КЗК-12-3-0112080	Рама	КЗК-12-3-0112000	1
	1	КЗК-12-3-0112030	Рама	КЗК-12-3-0112080	1
	2	КЗК-12-3-0112424	Кронштейн	КЗК-12-3-0112080	1
	3	КЗК-12-3-0112426	Шайба	КЗК-12-3-0112080	2
	4	КЗК-12-3-0112433	Кронштейн	КЗК-12-3-0112080	2
	5	КЗК-12-3-0112437	Уголок	КЗК-12-3-0112080	1
	6	КЗК-12-3-0112602А	Ось	КЗК-12-3-0112080	1
	7	КЗК-12-3-0112603А	Ось	КЗК-12-3-0112080	1
	8	КЗК-12-3-0112802	Втулка	КЗК-12-3-0112080	1
	9	КЗК-10-0112462	Шайба	КЗК-12-3-0112080	4
	10	КГС 0120032-01	Втулка	КЗК-12-3-0112080	2
	11		Болт М8-6ех20 – 7796	КЗК-12-3-0112080	4
	12		Болт М8-6ех30 – 7796	КЗК-12-3-0112080	1
	13		Болт М8-6ех55 – 7796	КЗК-12-3-0112080	1
	14		Болт М10-6ех20 – 7796	КЗК-12-3-0112080	2
	15		Болт М12-6ех25 – 7796	КЗК-12-3-0112080	2
16		Гайка М8-6G – 5915	КЗК-12-3-0112080	6	

№ рис	№ поз	Обозначение	Наименование	Куда входит	
				Обозначение	Кол. на 1 сб.ед.
211	17		Гайка М10-6G – 5915	КЗК-12-3-0112080	2
	18		Кольцо В35 – 13942	КЗК-12-3-0112080	2
	19		Шайба 8Т 65Г – 6402	КЗК-12-3-0112080	4
	20		Шайба 10Т 65Г – 6402	КЗК-12-3-0112080	2
	21		Шайба А 12.01 – 6958	КЗК-12-3-0112080	2
	22		Шайба С.8.05 – 11371	КЗК-12-3-0112080	4

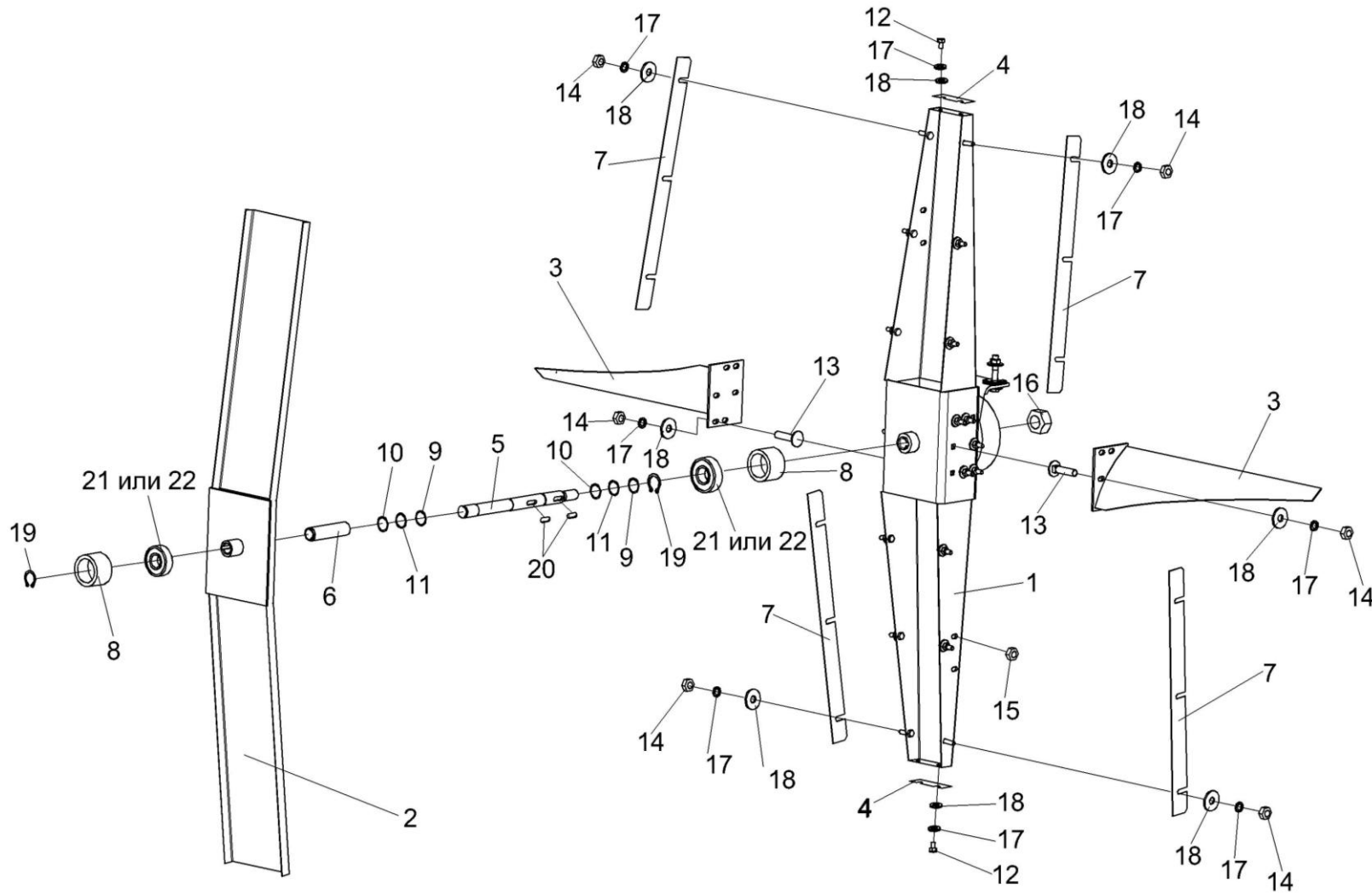


Рисунок 212 – Пылесъемник КЗК-12-3-0112130А

№ рис	№ поз	Обозначение	Наименование	Куда входит	
				Обозначение	Кол. на 1 сб.ед.
ПЫЛЕСЪЕМНИК КЗК-12-3-0112130А (рисунок 212)					
212	1-22	КЗК-12-3-0112130А	Пылесъемник	КЗК-12-3-0112000	1
	1	КЗК-12-0112090	Пылесъемник	КЗК-12-3-0112130А	2
	2	КЗК-12-0112110	Затенитель	КЗК-12-3-0112130А	1
	3	УЭС-7-0404040А	Лопасть	КЗК-12-3-0112130А	2
	4	КЗК-12-0112447	Щиток	КЗК-12-3-0112130А	2
	5	КЗК-12-0112601	Вал	КЗК-12-3-0112130А	1
	6	КЗК-12-0112801	Труба	КЗК-12-3-0112130А	1
	7	УЭС-7-0404416	Щиток	КЗК-12-3-0112130А	4
	8	УЭС-7-0404608	Втулка	КЗК-12-3-0112000	2
	9	УЭС 0602509	Кольцо	КЗК-12-3-0112130А	7
	10	СТВ 0105501	Кольцо	КЗК-12-3-0112130А	3
	11	СТВ 0105501-01	Кольцо	КЗК-12-3-0112130А	2
	12		Болт М6-6ex16 – 7798	КЗК-12-3-0112130А	4
	13		Болт М6-6ex20 – 7802	КЗК-12-3-0112130А	8
	14		Гайка М6-6G – 5915	КЗК-12-3-0112130А	20
	15		Гайка М8-6G – 5915	КЗК-12-3-0112130А	4
16		Гайка М12x1,25-6G – 2526	КЗК-12-3-0112130А КЗК-12-3-0112000	1 1	

№ рис	№ поз	Обозначение	Наименование	Куда входит	
				Обозначение	Кол. на 1 сб.ед.
212	17		Шайба 6Т 65Г – 6402	КЗК-12-3-0112130А	24
	18		Шайба А6.01 – 6958	КЗК-12-3-0112130А	36
	19		Кольцо В15 – 13942	КЗК-12-3-0112130А	2
	20		Шпонка 5х5х16 – 23360	КЗК-12-3-0112130А	2
	21		Подшипник 6202-2RSL ("SKF", Швеция)	КЗК-12-3-0112130А	2
	22		Подшипник 6202-2RSH ("SKF", Швеция)	КЗК-12-3-0112130А	2

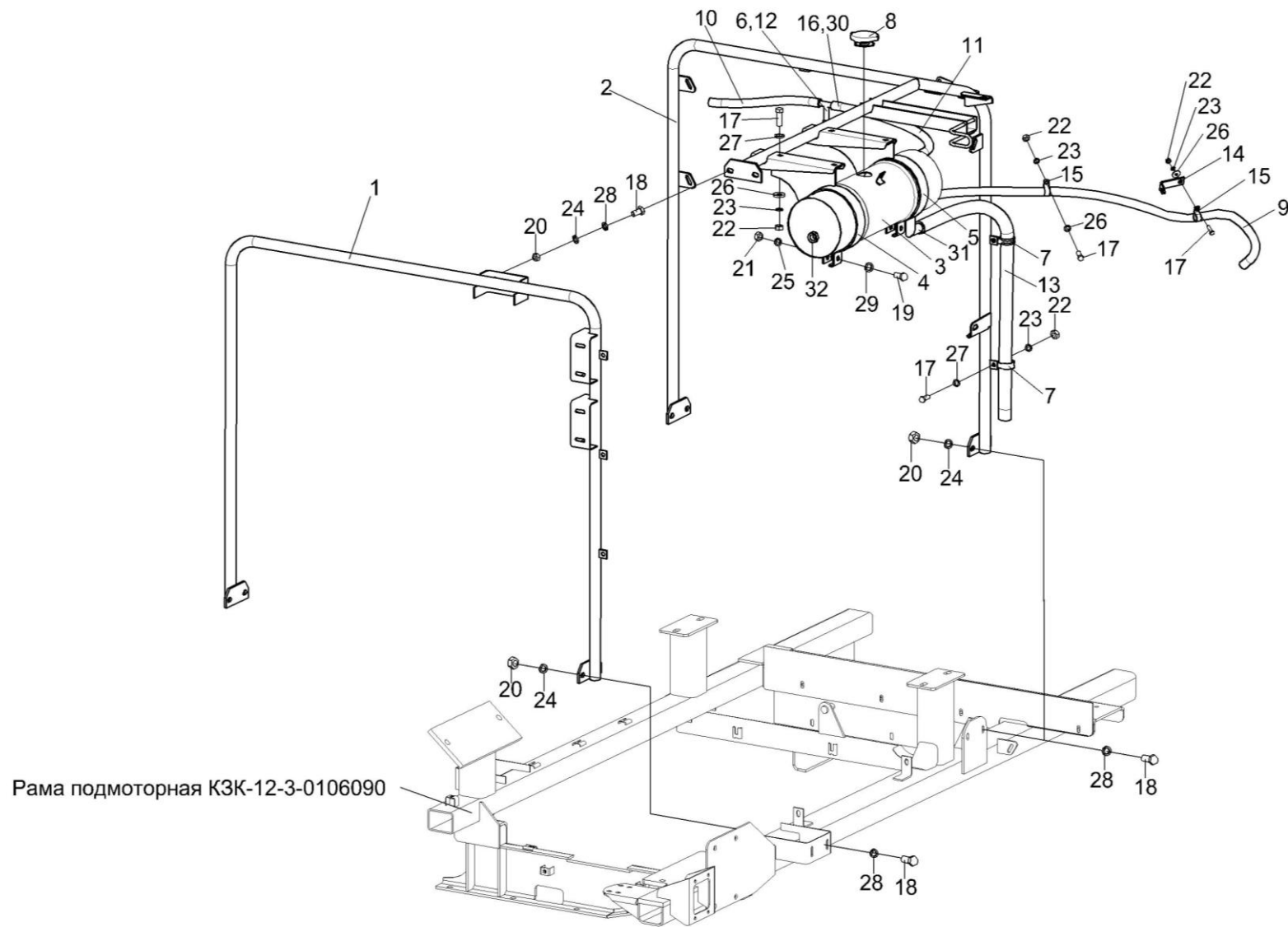


Рисунок 213 – Установка бабка расширительного КЗК-12-3-0106070

№ рис	№ поз	Обозначение	Наименование	Куда входит	
				Обозначение	Кол. на 1 сб.ед.
УСТАНОВКА БАЧКА РАСШИРИТЕЛЬНОГО КЗК-12-3-0106070 (рисунок 213)					
213	1-32	КЗК-12-3-0106070	Установка бачка расширительного	КЗК-12-3-0106000-01	1
	1	КЗК-12-3-0126910	Опора	КЗК-12-3-0106070	1
	2	КЗК-12-3-0106280А	Труба опорная	КЗК-12-3-0106070	1
	3	КЗК-12-3-0106310	Бачок расширительный	КЗК-12-3-0106070	1
	4	КЗК-12-3-0106320	Хомут	КЗК-12-3-0106070	1
	5	КЗК-12-3-0106320-01	Хомут	КЗК-12-3-0106070	1
	6	КЗК-10-0106280	Тройник	КЗК-12-3-0106070	1
	7	КЗР 0700800-07	Хомут	КЗК-12-3-0106070	2
	8	УЭС-4-0400840	Пробка	КЗК-12-3-0106070	1
	9	КЗК-12-3-0106003	Рукав 14x23-1,6 – 10362(L=1160±10мм)	КЗК-12-3-0106070	1
	10	КЗК-12-3-0106004	Рукав 14x23-1,6 – 10362 (L=410±10 мм)	КЗК-12-3-0106070	1
	11	КЗК-12-3-0106005	Рукав 14x23-1,6 – 10362 (L=610±10 мм)	КЗК-12-3-0106070	1
	12	КЗК-12-3-0106006	Рукав 14x23-1,6 – 10362 (L=100±10 мм)	КЗК-12-3-0106070	1
	13	КЗК-12-3-0106007	Рукав 25x35-1,6 – 10362(L=1080±10мм)	КЗК-12-3-0106070	1
	14	КЗК-12-0112433	Планка	КЗК-12-3-0106070	1
	15	КЗР 0701404-03	Каркас хомута	КЗК-12-3-0106070	2
	16	УЭС-3-0400006	Дроссель	КЗК-12-3-0106070	2
17		Болт М8-6x25 – 7796	КЗК-12-3-0106070	8	

№ рис	№ поз	Обозначение	Наименование	Куда входит	
				Обозначение	Кол. на 1 сб.ед.
213	18		Болт М10-6ех30 – 7796	КЗК-12-3-0106070	10
	19		Болт М12-6ех50 – 7796	КЗК-12-3-0106070	2
	20		Гайка М10-6Н – 2526	КЗК-12-3-0106070	10
	21		Гайка М12-6G – 2526	КЗК-12-3-0106070	2
	22		Гайка М8-6G – 5915	КЗК-12-3-0106070	8
	23		Шайба 8Т 65Г – 6402	КЗК-12-3-0106070	8
	24		Шайба 10Т 65Г – 6402	КЗК-12-3-0106070	10
	25		Шайба 12Т 65Г – 6402	КЗК-12-3-0106070	2
	26		Шайба А 8.01 – 6958	КЗК-12-3-0106070	6
	27		Шайба С.8.01 – 11371	КЗК-12-3-0106070	8
	28		Шайба С.10.01 – 11371	КЗК-12-3-0106070	20
	29		Шайба С.12.01 – 11371	КЗК-12-3-0106070	4
	30		Хомут червячный TORRO 16-27/9 С7W2 ("Norma Rasmussen", Германия)	КЗК-12-3-0106070	8
	31		Хомут червячный TORRO 25-40/9 С7W2 ("Norma Rasmussen", Германия)	КЗК-12-3-0106070	2
	32		Датчик-гидросигнализатор ДГС-Т-01-24-01-К	КЗК-12-3-0106070	1

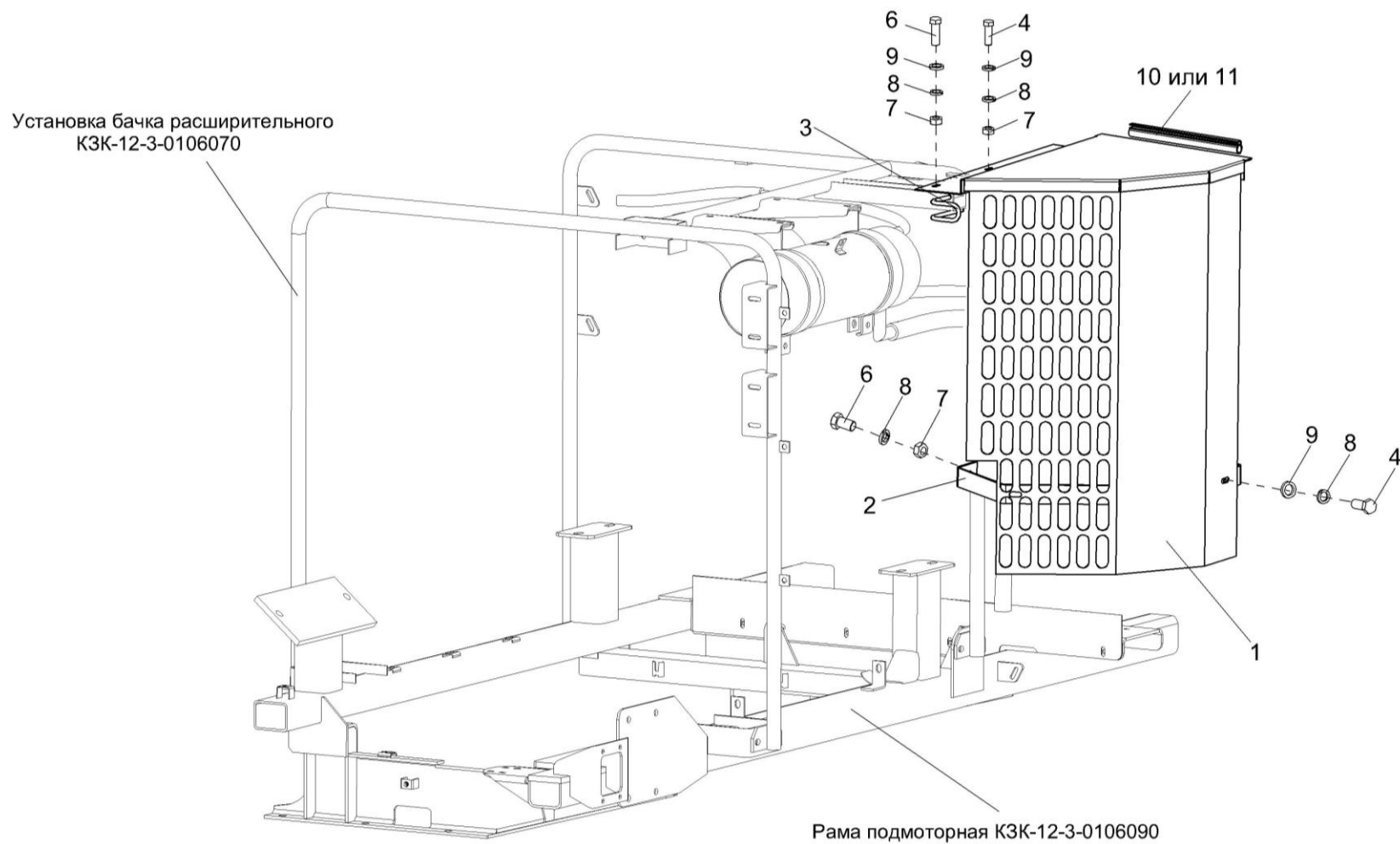


Рисунок 214 – Установка ограждения КЗК-12-3-0106330Б

№ рис	№ поз	Обозначение	Наименование	Куда входит	
				Обозначение	Кол. на 1 сб.ед.
УСТАНОВКА ОГРАЖДЕНИЯ КЗК-12-3-0106330Б (рисунок 214)					
214	1-11	КЗК-12-3-0106330Б	Установка ограждения	КЗК-12-3-0106330Б	1
	1	КЗК-12-3-0106340Б	Ограждение	КЗК-12-3-0106330Б	1
	2	КЗК-12-3-0106350	Кронштейн	КЗК-12-3-0106330Б	1
	3	КЗК-12-3-0106710	Скоба	КЗК-12-3-0106330Б	1
	4		Болт М8-6ех30 – 7796	КЗК-12-3-0106330Б	3
	5		Болт М8-6ех35 – 7796	КЗК-12-3-0106330Б	1
	6		Болт М8-6ех40 – 7796	КЗК-12-3-0106330Б	3
	7		Гайка М8-6G – 5915	КЗК-12-3-0106330Б	5
	8		Шайба 8Т 65Г – 6402	КЗК-12-3-0106330Б	7
	9		Шайба А 8.01 – 6958	КЗК-12-3-0106330Б	24
	10		Профиль 2107-6107018	КЗК-12-3-0106330Б	1
11		Уплотнение Т-8	КЗК-12-3-0106330Б	1	

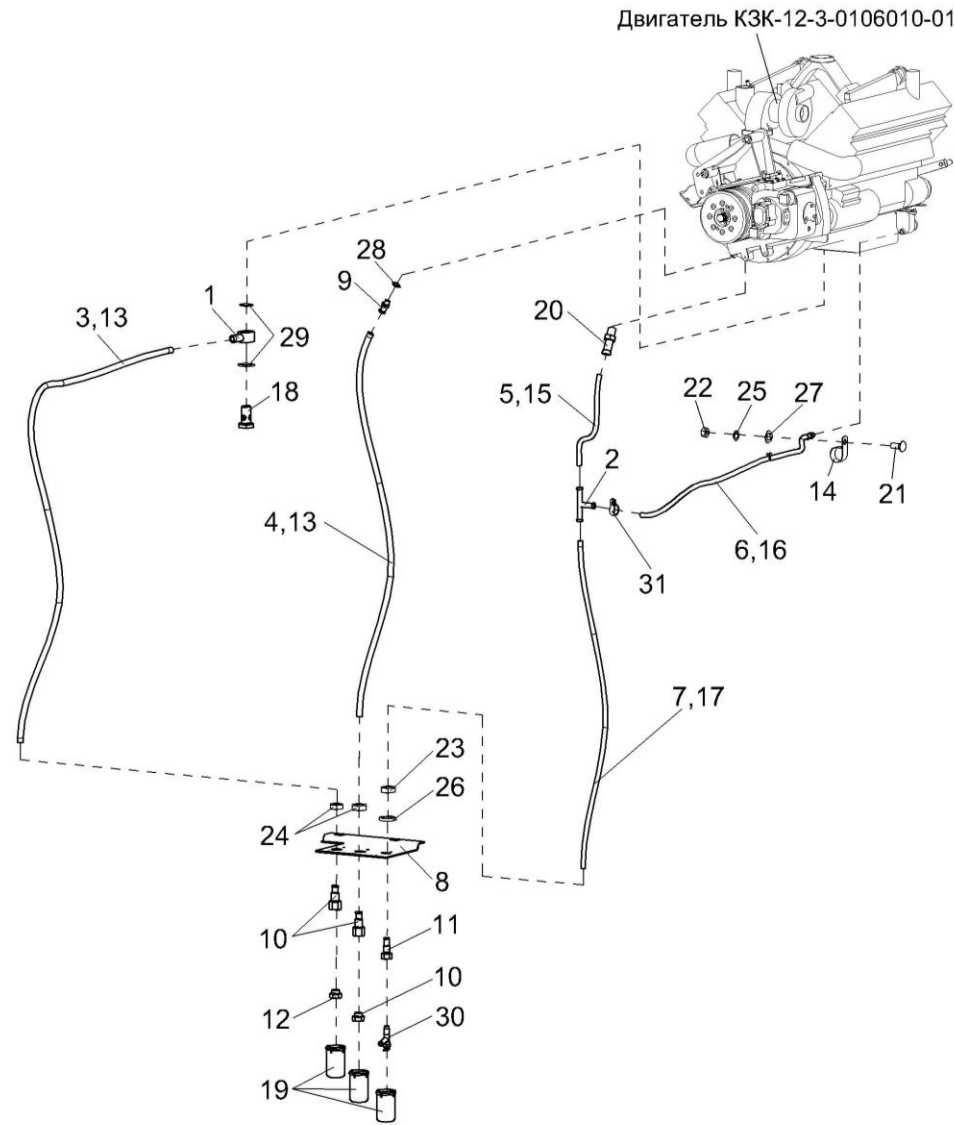


Рисунок 215 – Установка сливных рукавов КЗК-12-3-0106490

№ рис	№ поз	Обозначение	Наименование	Куда входит	
				Обозначение	Кол. на 1 сб.ед.
УСТАНОВКА СЛИВНЫХ РУКАВОВ КЗК-12-3-0106490 (рисунок 215)					
215	1-31	КЗК-12-3-0106490	Установка сливных рукавов	КЗК-12-3-0106000-01	1
	1	КЗК-12-3-0106300	Угольник поворотный	КЗК-12-3-0106490	1
	2	КЗК-10-0106280	Тройник	КЗК-12-3-0106490	1
	3	КЗК-12-3-0106008	Рукав 20x29-1,6 – 10362(L=3000±10 мм)	КЗК-12-3-0106490	1
	4	КЗК-12-3-0106009	Рукав 20x29-1,6 – 10362 (L=2200±10мм)	КЗК-12-3-0106490	1
	5	КЗК-12-3-0106011	Рукав 14x23-1,6 – 10362 (L=600±10 мм)	КЗК-12-3-0106490	1
	6	КЗК-12-3-0106012	Рукав 14x23-1,6 – 10362 (L=1400±10 мм)	КЗК-12-3-0106490	1
	7	КЗК-12-3-0106013	Рукав 14x23-1,6 – 10362 (L=1800±10 мм)	КЗК-12-3-0106490	1
	8	КЗК-12-3-0106448	Кронштейн	КЗК-12-3-0106490	1
	9	КЗК-12-3-0106605	Штуцер	КЗК-12-3-0106490	1
	10	КЗК-12-3-0106608	Штуцер	КЗК-12-3-0106490	2
	11	КЗК-12-3-0106617	Штуцер	КЗК-12-3-0106490	1
	12	КЗК-10-0106602	Пробка	КЗК-12-3-0106490	2
	13	КЗК-10-0106605	Оплетка	КЗК-12-3-0106490	7
	14	КЗР 0701404-03	Каркас хомута	КЗК-12-3-0106490	2
	15	УЭС-6-0400619-01	Оплетка	КЗК-12-3-0106490	1
16	УЭС-6-0400619-02	Оплетка	КЗК-12-3-0106490	1	

№ рис	№ поз	Обозначение	Наименование	Куда входит	
				Обозначение	Кол. на 1 сб.ед.
215	17	УЭС-6-0400619-03	Оплетка	КЗК-12-3-0106490	1
	18	УЭС-6-0400621	Штуцер	КЗК-12-3-0106490	1
	19	УЭС-7-0010101	Крышка	КЗК-12-3-0106490	3
	20	УЭС-7-0400694	Штуцер	КЗК-12-3-0106490	1
	21		Болт М8-6ех20 – 7802	КЗК-12-3-0106490	2
	22		Гайка М8-6G – 5915	КЗК-12-3-0106490	2
	23		Гайка М22х1,5-6G – 2526	КЗК-12-3-0106490	1
	24		Гайка М27х2-6G – 2526	КЗК-12-3-0106490	2
	25		Шайба 8 65Г – 6402	КЗК-12-3-0106490	2
	26		Шайба 22 65Г – 6402	КЗК-12-3-0106490	1
	27		Шайба С.8.01 – 11371	КЗК-12-3-0106490	2
	28		Прокладка 18 АДО – 23358	КЗК-12-3-0106490	1
	29		Прокладка 24 АДО – 23358	КЗК-12-3-0106490	2
	30		Кран ВС11-0	КЗК-12-3-0106490	1
	31		Хомут червячный TORRO 20-32/9 С7W2 (Германия, "Norma Rasmussen")	КЗК-12-3-0106490	10

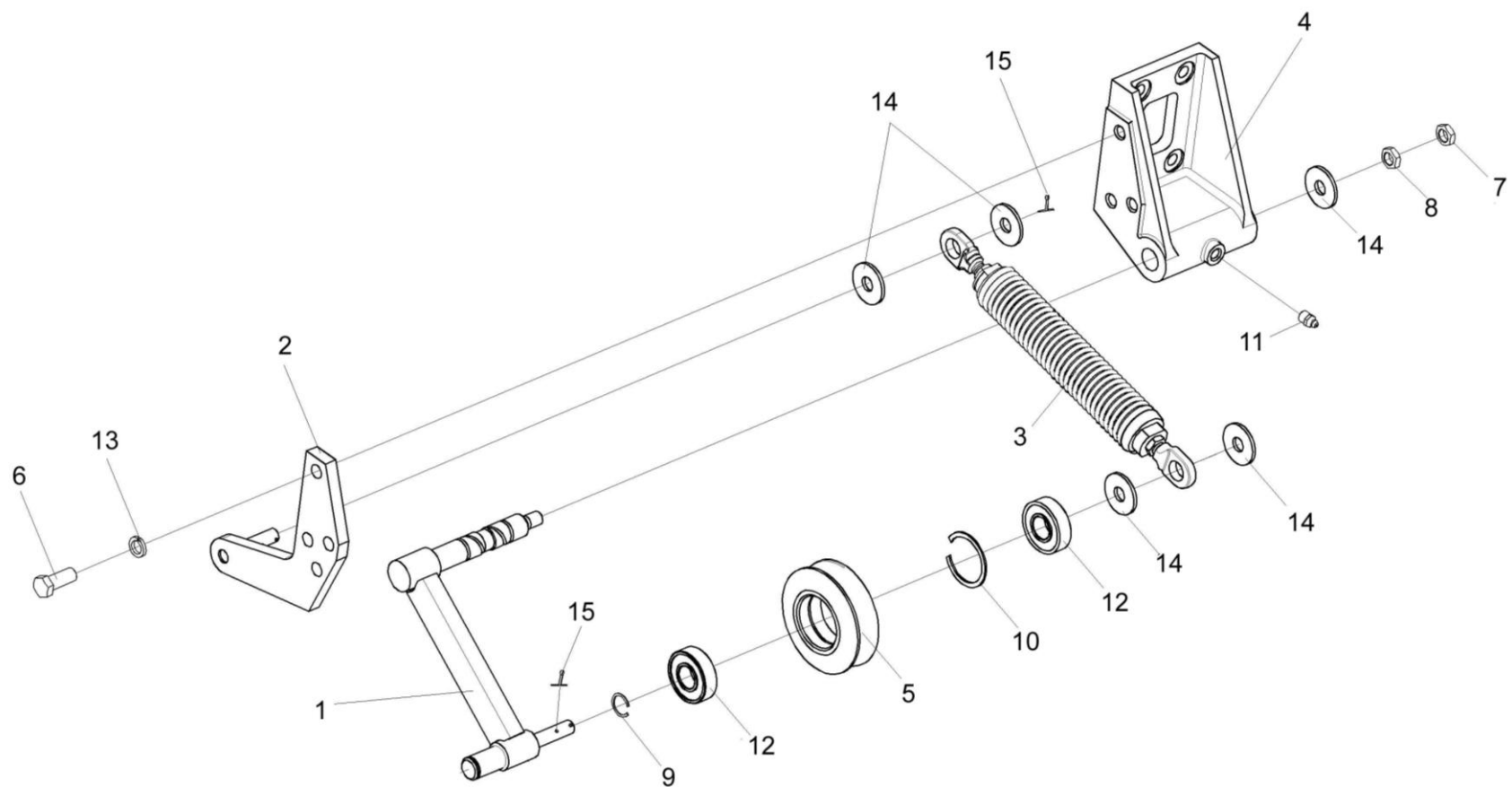


Рисунок 216 – Устройство натяжное КЗК-10-0112010

№ рис	№ поз	Обозначение	Наименование	Куда входит	
				Обозначение	Кол. на 1 сб.ед.
УСТРОЙСТВО НАТЯЖНОЕ КЗК-10-0112010 (рисунок 216)					
216	1-15	КЗК-10-0112010	Устройство натяжное	КЗК-12-3-0106000-01	1
	1	КЗК-10-0112100	Рычаг	КЗК-10-0112010	1
	2	КЗК-10-0112180	Кронштейн	КЗК-10-0112010	1
	3	КЗС 0131210	Пружина	КЗК-10-0112010	1
	4	КЗК-10-0112201	Опора	КЗК-10-0112010	1
	5	КЗК 0112101	Шкив	КЗК-10-0112010	1
	6		Болт М10-6х30 – 7796	КЗК-10-0112010	3
	7		Гайка М12-6G – 2526	КЗК-10-0112010	1
	8		Гайка М12-6G – 5915	КЗК-10-0112010	1
	9		Кольцо В20 – 13940	КЗК-10-0112010	1
	10		Кольцо В47 – 13941	КЗК-10-0112010	1
	11		Масленка 1.2 – 19853	КЗК-10-0112010	1
	12		Подшипник 180204С17 – 8882	КЗК-10-0112010	2
	13		Шайба 10Т 65Г – 6402	КЗК-10-0112010	3
	14		Шайба С.12.01 – 11371	КЗК-10-0112010	5
	15		Шплинт 2х25 – 397	КЗК-10-0112010	4

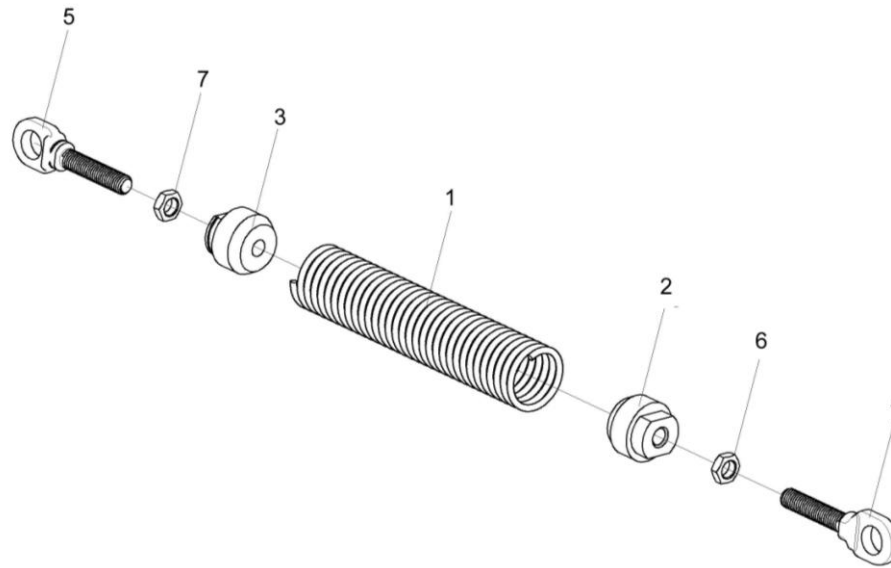


Рисунок 217 – Пружина КЗС 0131210

№ рис	№ поз	Обозначение	Наименование	Куда входит	
				Обозначение	Кол. на 1 сб.ед.
ПРУЖИНА КЗС 0131210 (рисунок 217)					
217	1-7	КЗС 0131210	Пружина	КЗК-10-0112010	1
	1	КЗС 0131619	Пружина	КЗС0131210	1
	2	КЗС 0131621	Пробка	КЗС0131210	1
	3	КЗС 0131621-01	Пробка	КЗС0131210	1
	4	КЗС 0131622	Стяжка	КЗС0131210	1
	5	КЗС 0131622-01	Стяжка	КЗС0131210	1
	6		Гайка М12-6G – 2526	КЗС0131210	1
	7		Гайка М12-LH-6G – 2526	КЗС0131210	1

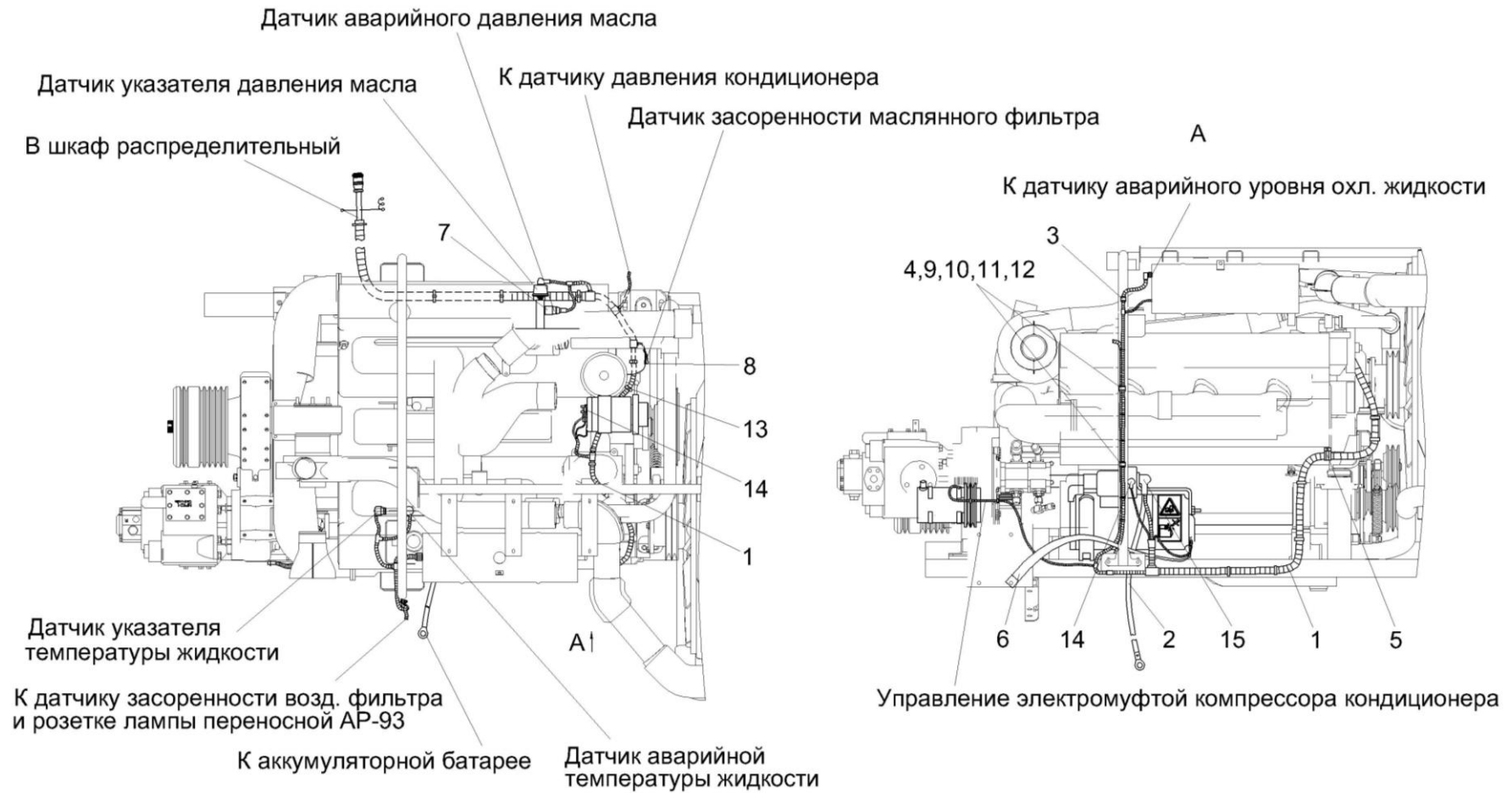


Рисунок 218 – Электрооборудование установки двигателя КЗК-12-3-0106000-01

№ рис	№ поз	Обозначение	Наименование	Куда входит	
				Обозначение	Кол. на 1 сб.ед.
ЭЛЕКТРООБОРУДОВАНИЕ УСТАНОВКИ ДВИГАТЕЛЯ КЗК-12-3-0106000-01 (рисунок 218)					
218	1-15	КЗК-12-3-0106000-01	Электрооборудование установки двигателя	КЗК-12-0100000Б-12	1
	1	КЗК-12-0700270А	Жгут моторной установки	КЗК-12-3-0106000-01	1
	2	КЗК-12-0705570А	Жгут стартера	КЗК-12-3-0106000-01	1
	3	КГС 0115770	Хомут	КЗК-12-3-0106000-01	1
	4	КГС 0115770-03	Хомут	КЗК-12-3-0106000-01	2
	5	КЗР 0700800-03	Хомут	КЗК-12-3-0106000-01	1
	6	УЭС 0700940	Провод "массы"	КЗК-12-3-0106000-01	1
	7	КИС 0140045А	Колпачок	КЗК-12-3-0106000-01	1
	8	КИС 0140046	Колпачок	КЗК-12-3-0106000-01	3
	9		Болт М10-6х20 – 7796	КЗК-12-3-0106000-01	3
	10		Гайка М10-6G – 5915	КЗК-12-3-0106000-01	3
	11		Шайба А 10.01 – 10450	КЗК-12-3-0106000-01	3
	12		Шайба С.10.01 – 11371	КЗК-12-3-0106000-01	3
	13		Лента стяжная зубчатая	КЗК-12-3-0106000-01	21
	14		Наконечник 54.24.445Б	КЗК-12-3-0106000-01	3
	15		Наконечник резиновый ТМ-59-6000-38	КЗК-12-3-0106000-01	1

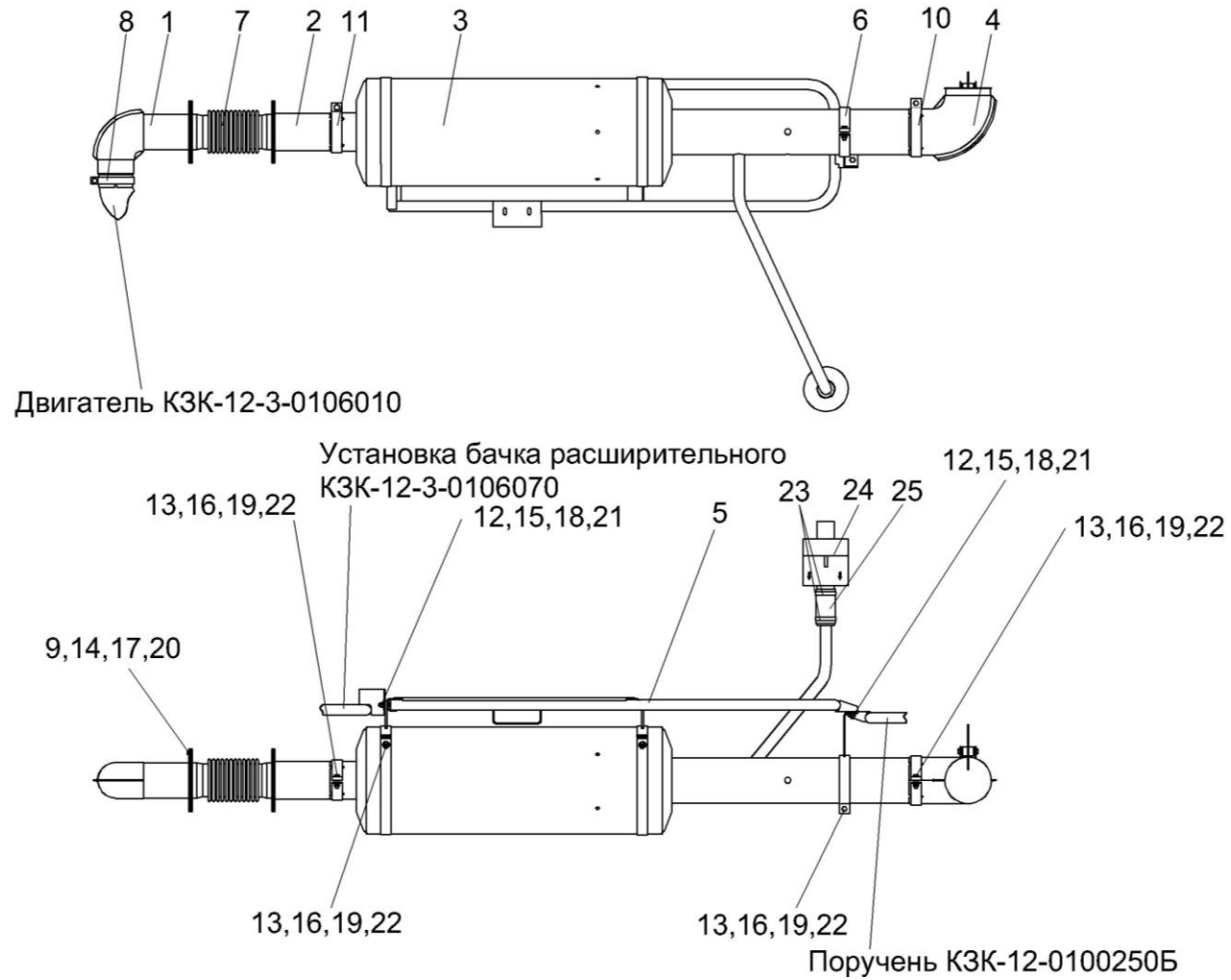


Рисунок 219 – Установка глушителя КЗК-12-3-0126800

№ рис	№ поз	Обозначение	Наименование	Куда входит	
				Обозначение	Кол. на 1 сб.ед.
УСТАНОВКА ГЛУШИТЕЛЯ КЗК-12-3-0126800 (рисунок 219)					
219	1-25	КЗК-12-3-0126800	Установка глушителя	КЗК-12-0100000Б-12	1
	1	КЗК-12-3-0126820	Труба выпускная	КЗК-12-3-0126800	1
	2	КЗК-12-3-0126830	Труба	КЗК-12-3-0126800	1
	3	КЗК-12-3-0126850	Глушитель	КЗК-12-3-0126800	1
	4	КЗК-12-3-0126880	Труба	КЗК-12-3-0126800	1
	5	КЗК-12-3-0126900	Ограждение	КЗК-12-3-0126800	1
	6	КЗК-12-3-0126940	Хомут	КЗК-12-3-0126800	1
	7	КЗК-12-3-0106420	Сильфон	КЗК-12-3-0126800	1
	8	A23-02.950	Хомут	КЗК-12-3-0126800	1
	9	КЗК-12-3-0106017	Прокладка	КЗК-12-3-0126800	2
	10	КВС-1-0157407	Хомут	КЗК-12-3-0126800	1
	11	КВС-1-0157407-01	Хомут	КЗК-12-3-0126800	1
	12		Болт М8-6х25 – 7796	КЗК-12-3-0126800	4
	13		Болт М10-6х35 – 7796	КЗК-12-3-0126800	5
	14		Болт М12-6х25 – 7796	КЗК-12-3-0126800	8
	15		Гайка М8-6G – 5915	КЗК-12-3-0126800	4
16		Гайка М10-6G – 5915	КЗК-12-3-0126800	5	

№ рис	№ поз	Обозначение	Наименование	Куда входит	
				Обозначение	Кол. на 1 сб.ед.
219	17		Гайка М12-6G – 5915	КЗК-12-3-0126800	8
	18		Шайба 8Т 65Г – 6402	КЗК-12-3-0126800	4
	19		Шайба 10Т 65Г – 6402	КЗК-12-3-0126800	5
	20		Шайба 12Т 65Г – 6402	КЗК-12-3-0126800	8
	21		Шайба С.8.01 – 11371	КЗК-12-3-0126800	6
	22		Шайба С.10.01 – 11371	КЗК-12-3-0126800	5
	23		Хомут червячный TORRO 50-70/9 С7W2 ("Norma Rasmussen", Германия)	КЗК-12-3-0126800	2
	24		Клапан P786343 ("Donaldson", Бельгия)	КЗК-12-3-0126800	1
	25		Рукав VENA SIL GLASS Ø51	КЗК-12-3-0126800	0,1м

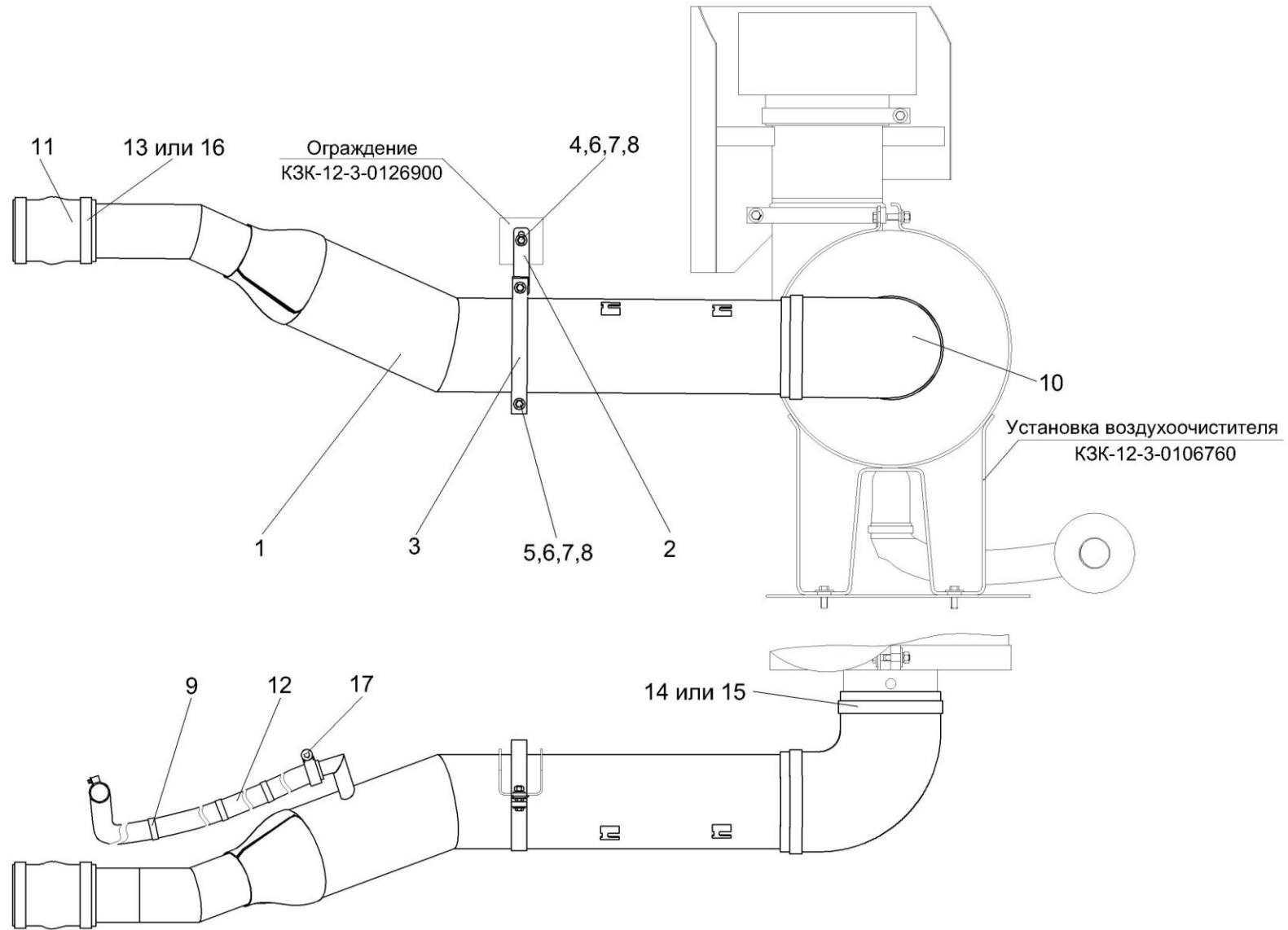


Рисунок 220 – Установка воздухоочистителя КЗК-12-3-0106950

№ рис	№ поз	Обозначение	Наименование	Куда входит	
				Обозначение	Кол. на 1 сб.ед.
УСТАНОВКА ВОЗДУХООЧИСТИТЕЛЯ КЗК-12-3-0106950 (рисунок 220)					
220	1-17	КЗК-12-3-0106950	Установка воздухоочистителя	КЗК-12-0100000Б-12	1
	1	КЗК-12-3-0126810	Труба	КЗК-12-3-0106950	1
	2	КЗК-12-3-0126439-01	Пластина	КЗК-12-3-0106950	1
	3	КЗК-12-3-0106478-01	Хомут	КЗК-12-3-0106950	2
	4		Болт М8-6х25 – 7796	КЗК-12-3-0106950	1
	5		Болт М8-6х40 – 7796	КЗК-12-3-0106950	2
	6		Гайка М8-6G – 5915	КЗК-12-3-0106950	3
	7		Шайба 8 65Г – 6402	КЗК-12-3-0106950	3
	8		Шайба А 8.01 – 6958	КЗК-12-3-0106950	6
	9		Лента стяжная зубчатая	КЗК-12-3-0106950	6
	10		Патрубок Р105535 ("Donaldson", Бельгия)	КЗК-12-3-0106950	1
	11		Патрубок Р114319 ("Donaldson", Бельгия)	КЗК-12-3-0106950	1
	12		Рукав 25х35-1,6 – 10362 (L = 200 мм)	КЗК-12-3-0106950	1
	13		Хомут Р148342 ("Donaldson", Бельгия)	КЗК-12-3-0106950	2
	14		Хомут Р148347 ("Donaldson", Бельгия)	КЗК-12-3-0106950	2
	15		Хомут без компенсатора GBS M168/30 W2 ("Norma Rasmussen", Германия)	КЗК-12-3-0106950	2

№ рис	№ поз	Обозначение	Наименование	Куда входит	
				Обозначение	Кол. на 1 сб.ед.
220	16		Хомут без компенсатора GBS M101/25 W2 ("Norma Rasmussen", Германия)	K3K-12-3-0106950	2
	17		Хомут червячный TORRO 25-40/9 C7W2 ("Norma Rasmussen", Германия)	K3K-12-3-0106950	2

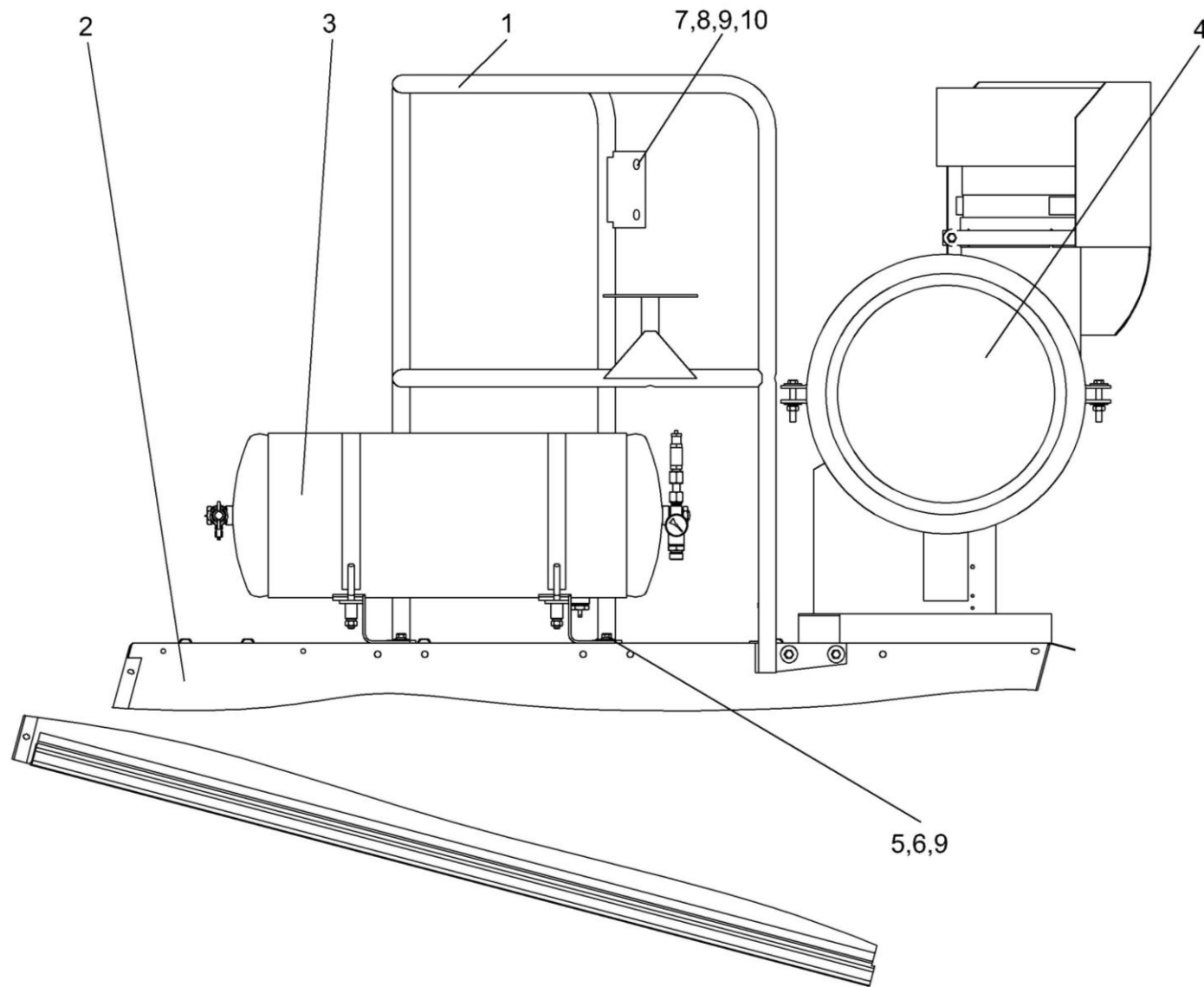


Рисунок 221 – Установка капота КЗК-12-0228310

№ рис	№ поз	Обозначение	Наименование	Куда входит	
				Обозначение	Кол. на 1 сб.ед.
УСТАНОВКА КАПОТА КЗК-12-0228310 (рисунок 221)					
221	1-10	КЗК-12-0228310	Установка капота	КЗК-12-0100000Б-12	1
	1	КЗК-12-0100250Б	Поручень	КЗК-12-0228310	1
	2	КЗК-12-0228300В-01	Капот	КЗК-12-0228310	1
	3	КЗК-12-0800010	Установка ресивера	КЗК-12-0228310	1
	4	КЗК-12-3-0106760	Установка воздухоочистителя G150092	КЗК-12-0228310	1
	5	КИС 0144401	Шайба	КЗК-12-0228310	4
	6		Болт М10-6х25 – 7796	КЗК-12-0228310	4
	7		Болт М10-6х30 – 7796	КЗК-12-0228310	2
	8		Гайка М10-6G – 5915	КЗК-12-0228310	2
	9		Шайба 10Т 65Г – 6402	КЗК-12-0228310	6
	10		Шайба А 10.01 – 6958	КЗК-12-0228310	4

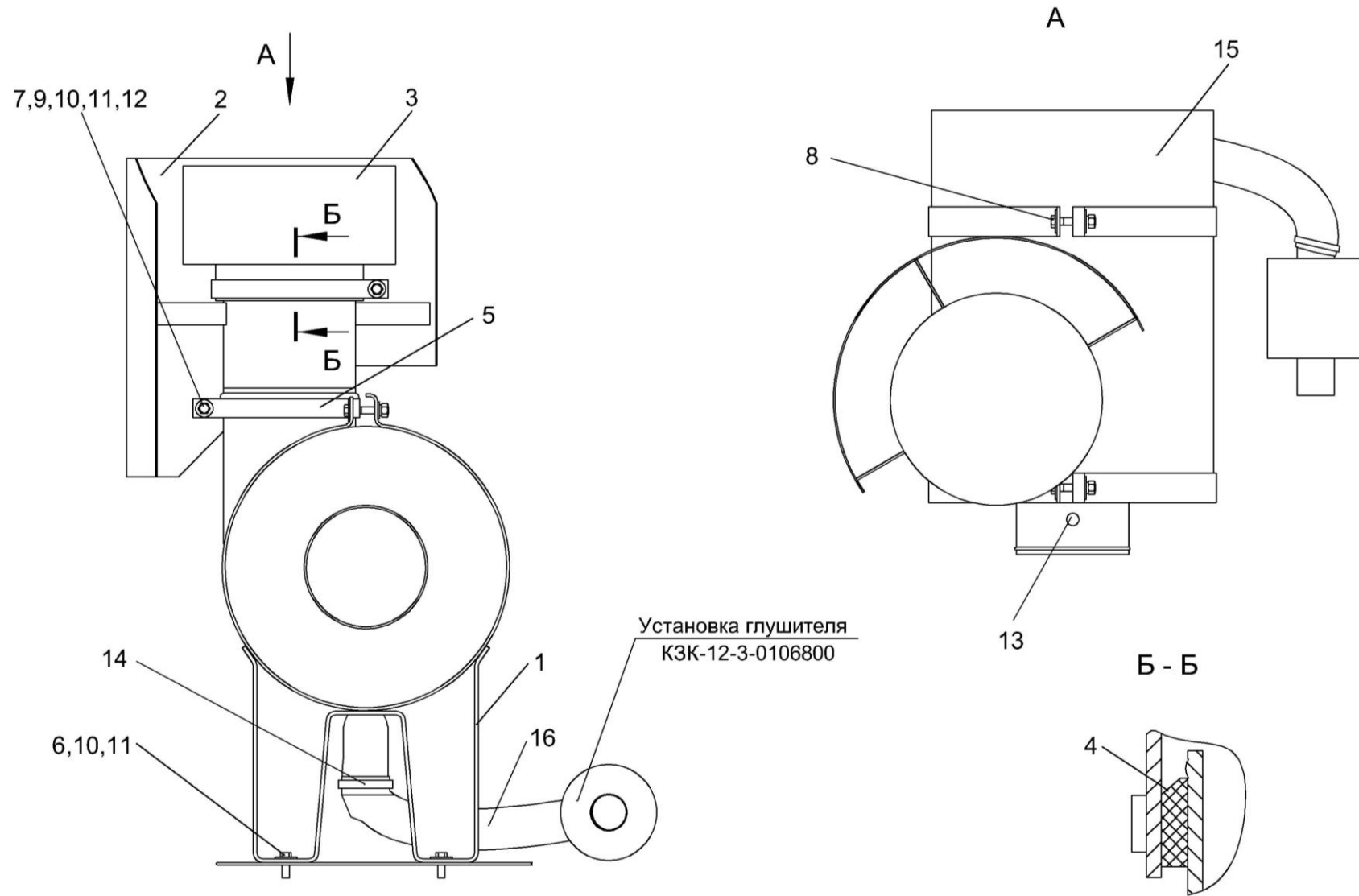


Рисунок 222 – Установка воздухоочистителя G150092 КЗК-12-3-0106760

№ рис	№ поз	Обозначение	Наименование	Куда входит	
				Обозначение	Кол. на 1 сб.ед.
УСТАНОВКА ВОЗДУХООЧИСТИТЕЛЯ G150092 КЗК-12-3-0106760 (рисунок 222)					
222	1-16	КЗК-12-3-0106760	Установка воздухоочистителя G150092	КЗК-12-0228310	1
	1	КЗК-12-3-0106570А	Хомут	КЗК-12-3-0106760	2
	2	КЗК-12-3-0106450	Экран	КЗК-12-3-0106760	3
	3	31-12С3-1А	Воздухозаборник вращающийся	КЗК-12-3-0106760	1
	4	КЗК-12-3-0106016	Прокладка	КЗК-12-3-0106760	1
	5	КЗК-12-3-0106481	Хомут	КЗК-12-3-0106760	1
	6		Болт М10-6ех30 – 7796	КЗК-12-3-0106760	4
	7		Болт М10-6ех45 – 7796	КЗК-12-3-0106760	2
	8		Болт М10-6ех60 – 7796	КЗК-12-3-0106760	2
	9		Гайка М10-6G – 5915	КЗК-12-3-0106760	7
	10		Шайба 10Т 65Г – 6402	КЗК-12-3-0106760	7
	11		Шайба А 10.01 – 6958	КЗК-12-3-0106760	7
	12		Шайба С.10.01 – 11371	КЗК-12-3-0106760	3
	13		Индикатор электрический Х770050 ("Donaldson", Бельгия)	КЗК-12-3-0106760	1
	14		Хомут червячный TORRO 50-70/9 С7W2 ("Norma Rasmussen", Германия)	КЗК-12-3-0106760	2
	15		Воздухоочиститель G150092 ("Donaldson", Бельгия)	КЗК-12-3-0106760	1
16		Шланг "Томифлекс" тип "Lignum", Ø50 мм (L=0,5 м)	КЗК-12-3-0106760	1	

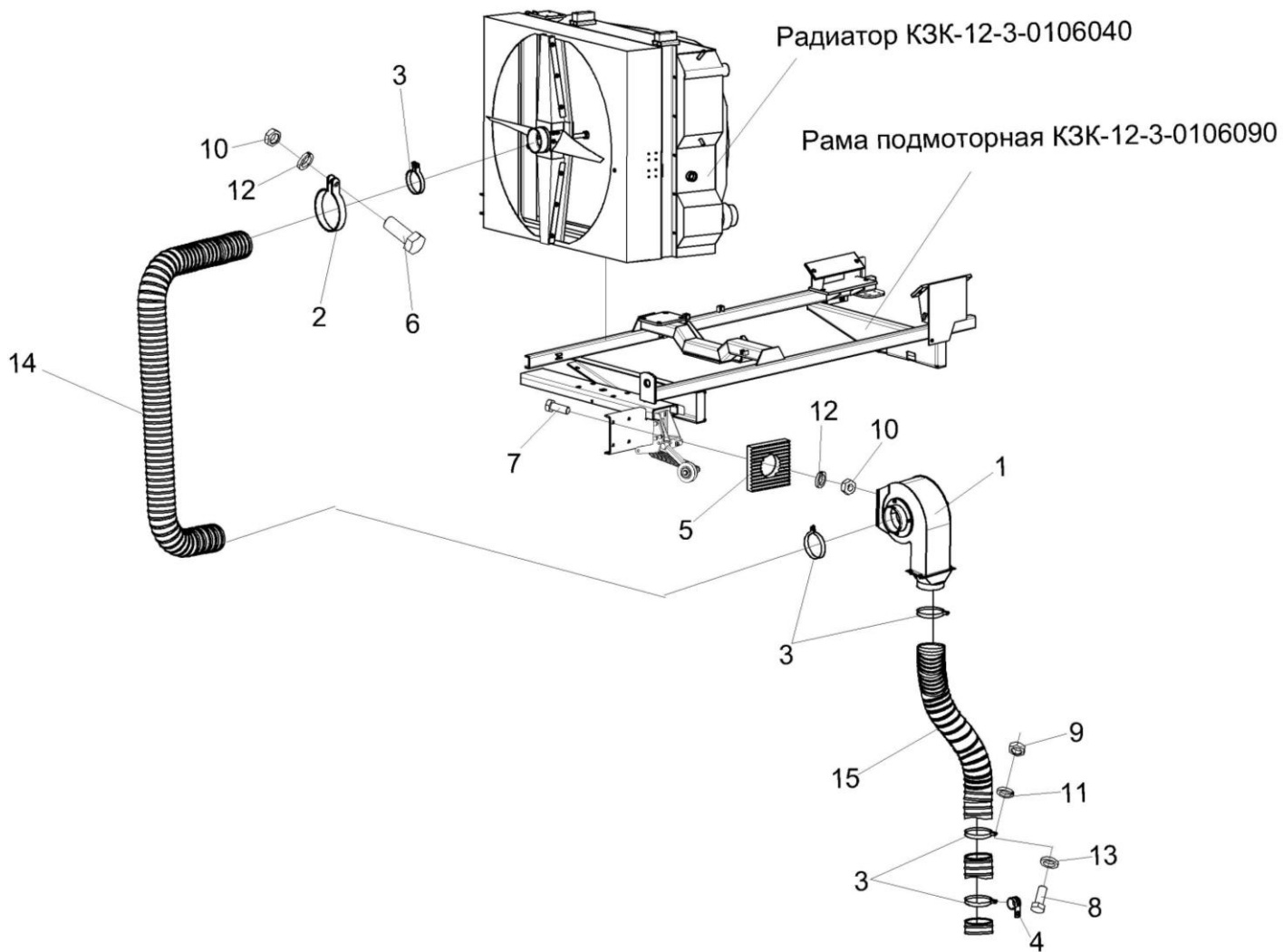


Рисунок 223 – Установка вентилятора КЗК-12-3-0112240

№ рис	№ поз	Обозначение	Наименование	Куда входит	
				Обозначение	Кол. на 1 сб.ед.
УСТАНОВКА ВЕНТИЛЯТОРА КЗК-12-3-0112240 (рисунок 223)					
223	1-15	КЗК-12-3-0112240	Установка вентилятора	КЗК-12-0100000Б-12	1
	1	КЗК-12-3-0112100	Вентилятор	КЗК-12-3-0112240	1
	2	КЗК-10-0112350	Хомут	КЗК-12-3-0112240	1
	3	A23-02.230	Хомут стяжной	КЗК-12-3-0112240	5
	4	КЗР 0700800-04	Хомут	КЗК-12-3-0112240	2
	5	КИЛ 0100506-02	Пластина	КЗК-12-3-0112240	4
	6		Болт М10-6ех30 – 7796	КЗК-12-3-0112240	1
	7		Болт М10-6ех40 – 7796	КЗК-12-3-0112240	4
	8		Болт М6-6ех16 – 7798	КЗК-12-3-0112240	1
	9		Гайка М6-6G – 5915	КЗК-12-3-0112240	1
	10		Гайка М10-6G – 5915	КЗК-12-3-0112240	5
	11		Шайба 6Т 65Г – 6402	КЗК-12-3-0112240	1
	12		Шайба 10Т 65Г – 6402	КЗК-12-3-0112240	5
	13		Шайба А 6.01 – 6958	КЗК-12-3-0112240	2
	14		Шланг "Томифлекс" Ø127(L=2100±10мм)	КЗК-12-3-0112240	1
	15		Шланг "Томифлекс" Ø127(L=1900±10мм)	КЗК-12-3-0112240	1

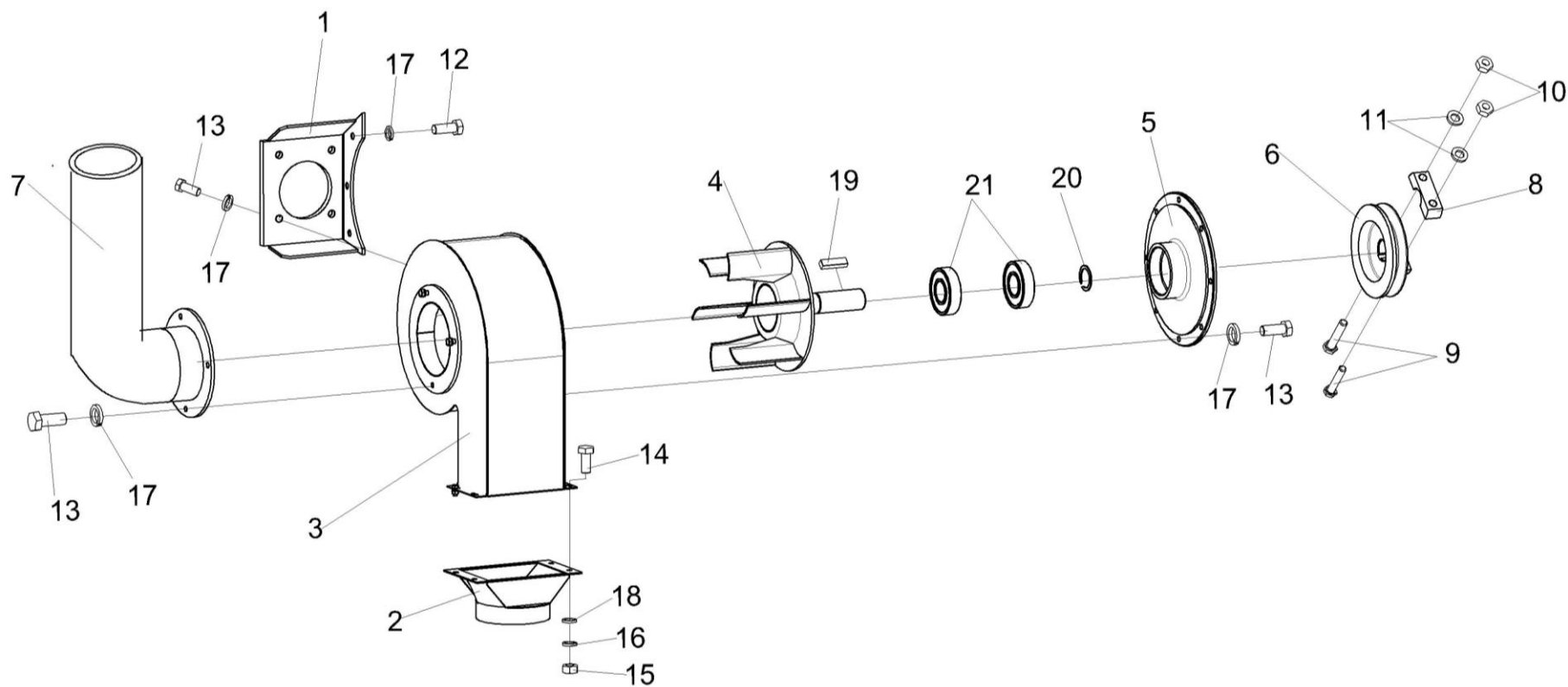


Рисунок 224 – Вентилятор КЗК-12-3-0112100

№ рис	№ поз	Обозначение	Наименование	Куда входит	
				Обозначение	Кол. на 1 сб.ед.
ВЕНТИЛЯТОР КЗК-12-3-0112100 (рисунок 224)					
224	1-21	КЗК-12-3-0112100	Вентилятор	КЗК-12-3-0112240	1
	6,8-11	КЗК-12-0112160	Шкив	КЗК-12-3-0112100	1
	1	КЗК-12-3-0112110	Кронштейн	КЗК-12-3-0112100	1
	2	КЗК 0112480	Патрубок	КЗК-12-3-0112100	1
	3	УЭС-7-0170020	Кожух	КЗК-12-3-0112100	1
	4	УЭС-7-0170030	Вентилятор	КЗК-12-3-0112100	1
	5	КЗК-12-3-0112101	Крышка	КЗК-12-3-0112100	1
	6	КЗК-12-0112604	Шкив	КЗК-12-0112160	1
	7	УЭС-7-0000002	Патрубок	КЗК-12-3-0112100	1
	8	УЭС-7-0170616	Прижим	КЗК-12-0112160	1
	9	УЭС-7-0170617	Болт	КЗК-12-0112160	2
	10	УЭС 0100602	Гайка	КЗК-12-0112160	2
	11	УЭС 0100607	Шайба	КЗК-12-0112160	2
	12		Болт М8-6ех16 – 7796	КЗК-12-3-0112100	3
	13		Болт М8-6ех20 – 7796	КЗК-12-3-0112100	11
14		Болт М6-6ех16 – 7798	КЗК-12-3-0112100	4	
15		Гайка М6-6G – 5915	КЗК-12-3-0112100	4	

№ рис	№ поз	Обозначение	Наименование	Куда входит	
				Обозначение	Кол. на 1 сб.ед.
224	16		Шайба 6Т 65Г – 6402	КЗК-12-3-0112100	4
	17		Шайба 8Т 65Г – 6402	КЗК-12-3-0112100	14
	18		Шайба С.6.01 – 11371	КЗК-12-3-0112100	8
	19		Шпонка 10x8x63 – 23360	КЗК-12-3-0112100	1
	20		Кольцо В35 – 13940	КЗК-12-3-0112100	1
	21		Подшипник 160307 – 8882	КЗК-12-3-0112100	2

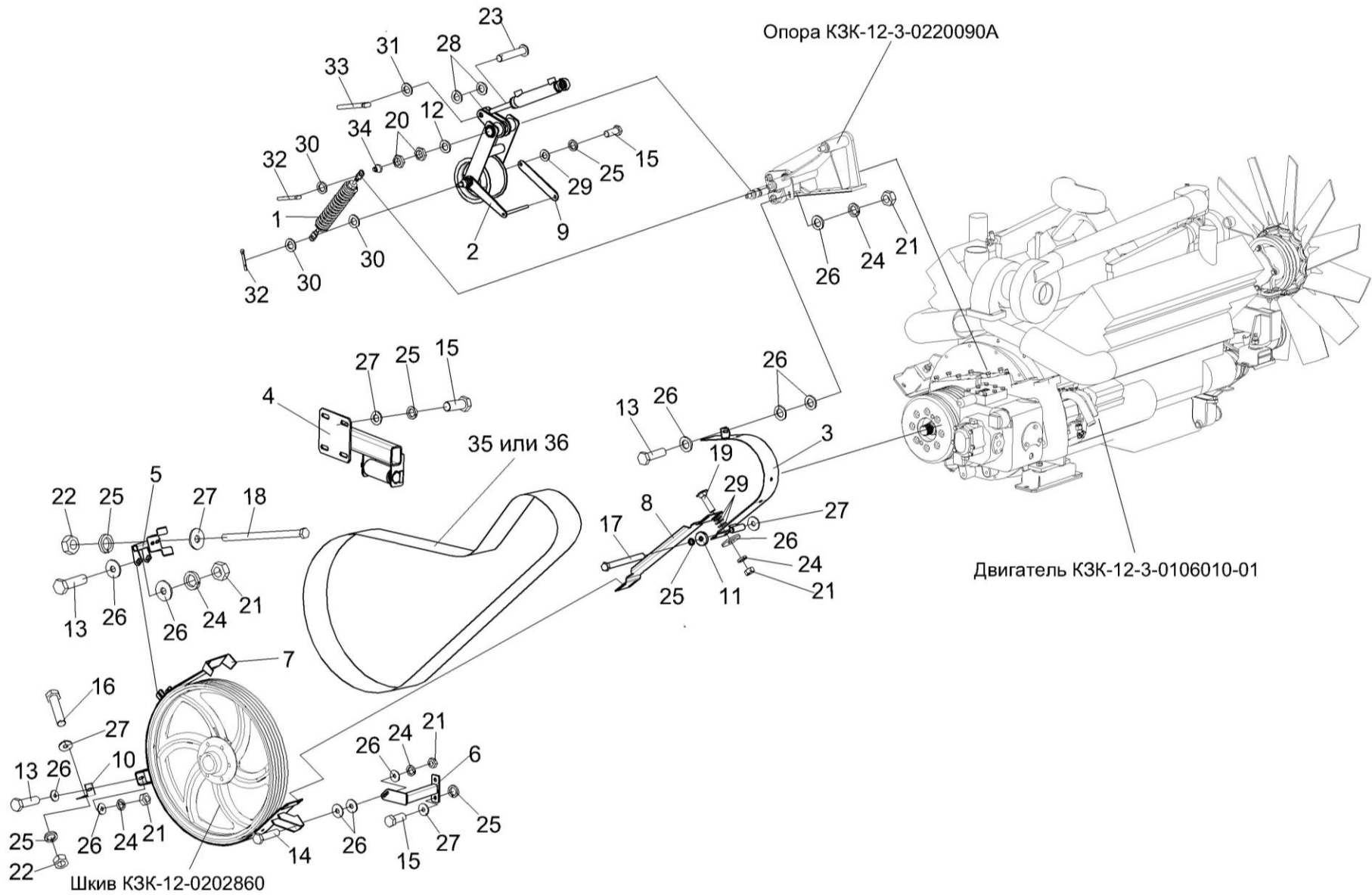


Рисунок 225 – Привод главного контрпривода КЗК-12-3-0220000

№ рис	№ поз	Обозначение	Наименование	Куда входит	
				Обозначение	Кол. на 1 сб.ед.
ПРИВОД ГЛАВНОГО КОНТРПРИВОДА КЗК-12-3-0220000 (рисунок 225)					
225	1-36	КЗК-12-3-0220000	Провод главного контрпривода	КЗК-12-0100000Б-12	1
	1	КЗК-12-3-0220050	Пружина	КЗК-12-3-0220000	1
	2	КЗК-12-3-0220210	Рычаг	КЗК-12-3-0220000	1
	3	КЗК-12-3-0220320	Щиток	КЗК-12-3-0220000	1
	4	КЗК-12-3-0220260	Ограничитель	КЗК-12-3-0220000	1
	5	КЗК 0220110	Кронштейн	КЗК-12-3-0220000	1
	6	КЗК-10-0220120-01	Опора	КЗК-12-3-0220000	1
	7	КЗК-12-0220270А	Щиток	КЗК-12-3-0220000	1
	8	КЗК-12-3-0220426	Щиток	КЗК-12-3-0220000	1
	9	КЗК-12-3-0220433	Серьга	КЗК-12-3-0220000	1
	10	КЗК-12-3-0220434	Уголок	КЗК-12-3-0220000	1
	11	КЗР 0221417	Шайба	КЗК-12-3-0220000	1
	12	КСН 0114402-01	Шайба	КЗК-12-3-0220000	1
	13		Болт М8-6ех30 – 7796	КЗК-12-3-0220000	4
	14		Болт М8-6ех35 – 7796	КЗК-12-3-0220000	1
	15		Болт М10-6ех25 – 7796	КЗК-12-3-0220000	7
	16		Болт М10-6ех30 – 7796	КЗК-12-3-0220000	1
	17		Болт М10-6ех110 – 7796	КЗК-12-3-0220000	1
	18		Болт М10-6ех170 – 7796	КЗК-12-3-0220000	2
19		Болт М8-6ех30 – 7802	КЗК-12-3-0220000	2	

№ рис	№ поз	Обозначение	Наименование	Куда входит	
				Обозначение	Кол. на 1 сб.ед.
225	20		Гайка М20-6G – 2526	КЗК-12-3-0220000	2
	21		Гайка М8-6G – 5915	КЗК-12-3-0220000	9
	22		Гайка М10-6G – 5915	КЗК-12-3-0220000	3
	23		Ось 6-20 b12x55 – 9650	КЗК-12-3-0220000	1
	24		Шайба 8Т 65Г – 6402	КЗК-12-3-0220000	9
	25		Шайба 10Т 65Г – 6402	КЗК-12-3-0220000	11
	26		Шайба А 8.01 – 6958	КЗК-12-3-0220000	22
	27		Шайба А 10.01 – 6958	КЗК-12-3-0220000	14
	28		Шайба 20.01 – 9649	КЗК-12-3-0220000	4
	29		Шайба С.10.01 – 11371	КЗК-12-3-0220000	18 наиб.кол.
	30		Шайба С.16.01 – 11371	КЗК-12-3-0220000	6 наиб.кол.
	31		Шайба С.20.01 – 11371	КЗК-12-3-0220000	3 наиб.кол.
	32		Шплинт 4x25 – 397	КЗК-12-3-0220000	2
	33		Шплинт 5x32 – 397	КЗК-12-3-0220000	2
	34		Масленка 1.2 – 19853	КЗК-12-3-0220000	1
	35		Ремень 5 НВ 3812 La исполнение 26 ("Optibelt", Германия)	КЗК-12-3-0220000	1
	36		Ремень 5 НВ ВР 3812 "К" А ("Stomil", Польша)	КЗК-12-3-0220000	1

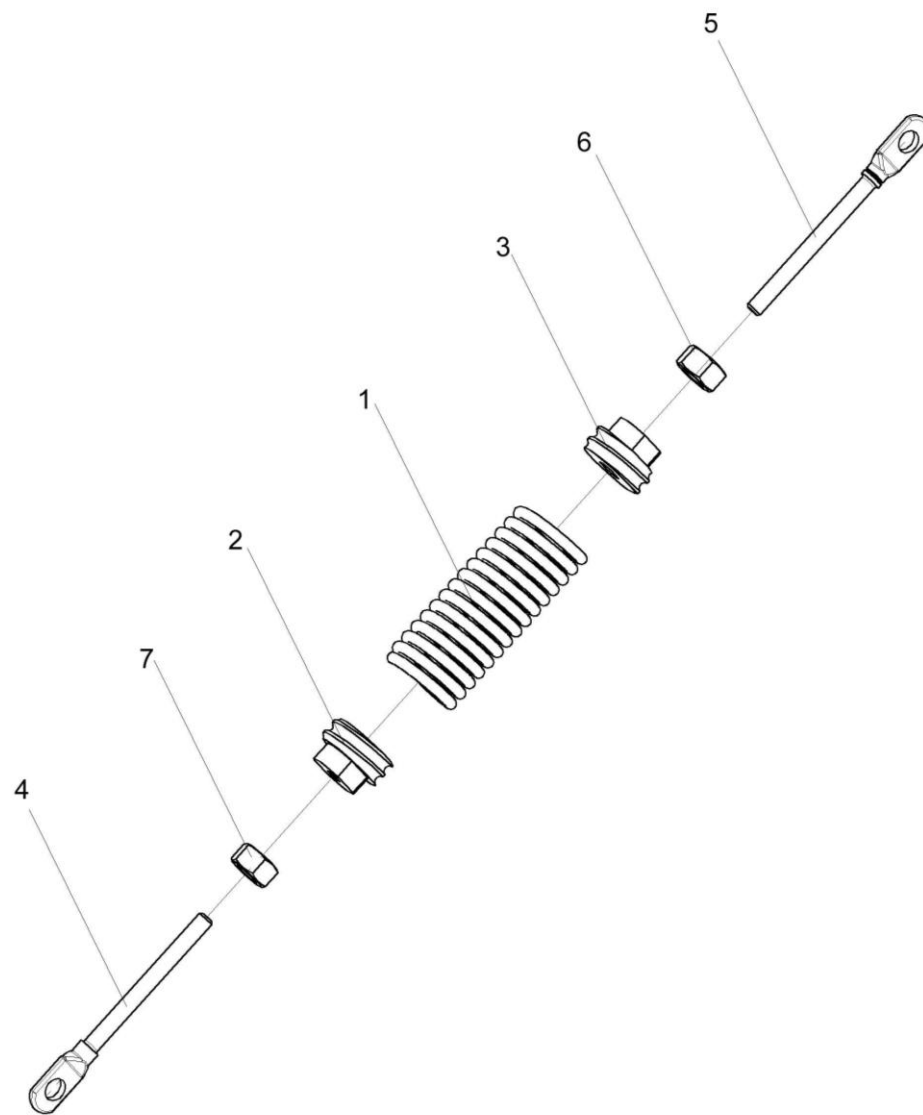


Рисунок 226 – Пружина КЗК-12-3-0220050

№ рис	№ поз	Обозначение	Наименование	Куда входит	
				Обозначение	Кол. на 1 сб.ед.
ПРУЖИНА КЗК-12-3-0220050 (рисунок 226)					
226	1-7	КЗК-12-3-0220050	Пружина	КЗК-12-3-0220000	1
	1	КЗК-12-3-0220601	Пружина	КЗК-12-3-0220050	1
	2	КЗК 0221111	Пробка	КЗК-12-3-0220050	1
	3	КЗК 0221111-01	Пробка	КЗК-12-3-0220050	1
	4	КЗР 0221606А-08	Зацеп	КЗК-12-3-0220050	1
	5	КЗР 0221606А-09	Зацеп	КЗК-12-3-0220050	1
	6		Гайка М12-6G – 5915	КЗК-12-3-0220050	1
7		Гайка М12-LH-6G – 5915	КЗК-12-3-0220050	1	

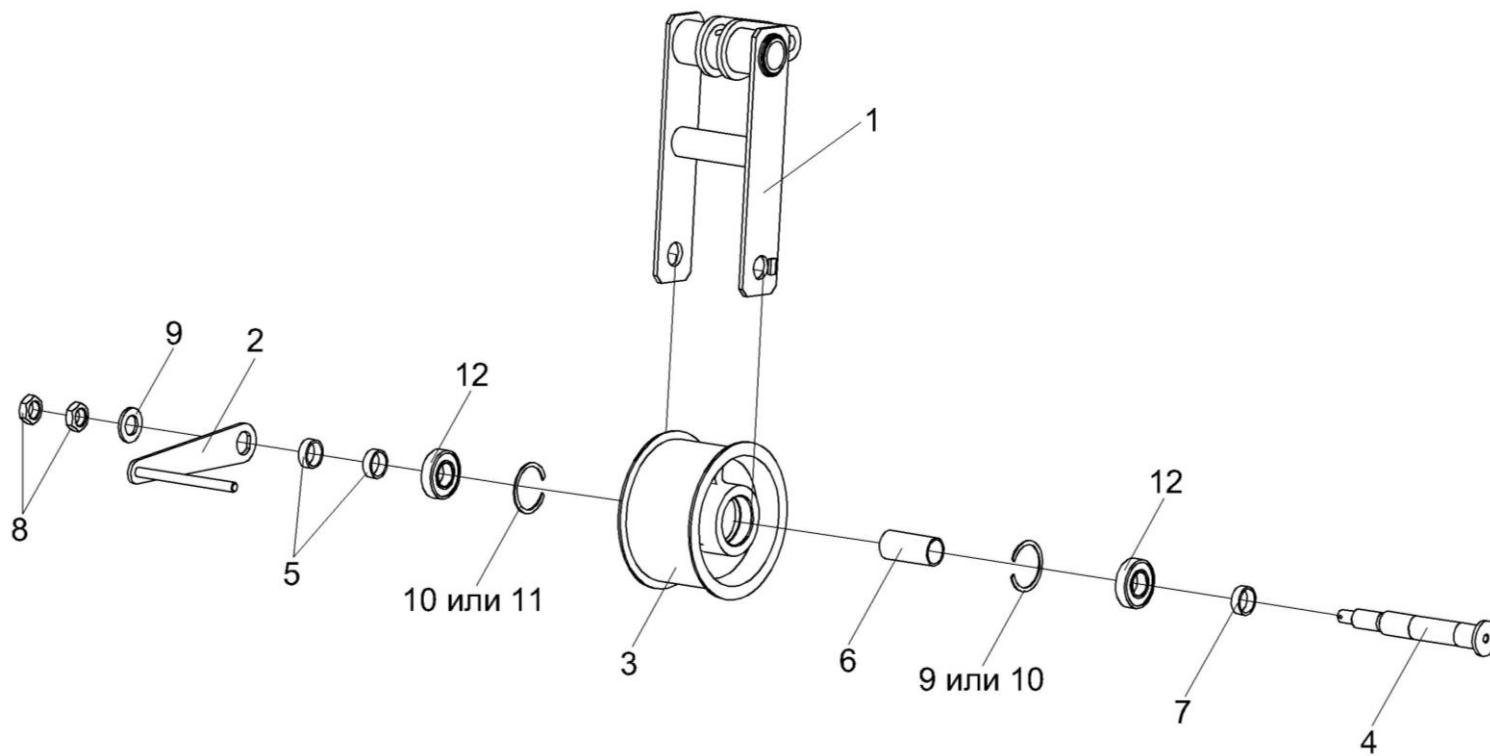


Рисунок 227 – Рычаг КЗК-12-3-0220210

№ рис	№ поз	Обозначение	Наименование	Куда входит	
				Обозначение	Кол. на 1 сб.ед.
РЫЧАГ КЗК-12-3-0220210 (рисунок 227)					
227	1-12	КЗК-12-3-0220210	Рычаг	КЗК-12-3-0220000	1
	3,6,10-12	КЗК-12-0220080А	Ролик	КЗК-12-3-0220210	1
	1	КЗК-12-3-0220220	Рычаг	КЗК-12-3-0220210	1
	2	КЗК-12-3-0220160	Серьга	КЗК-12-3-0220210	1
	3	КЗК-12-0220101А	Ролик	КЗК-12-0220080А	1
	4	КЗК-12-0220602	Ось	КЗК-12-3-0220210	1
	5	КЗК-12-3-0220605	Втулка	КЗК-12-3-0220210	2
	6	КЗК-12-0220801А	Втулка	КЗК-12-0220080А	1
	7	КЗК 0220803-02	Втулка	КЗК-12-3-0220210	1
	8		Гайка М24х2-6G – 2526	КЗК-12-3-0220210	2
	9		Шайба С.24.01 – 11371	КЗК-12-3-0220210	1
	10		Кольцо В72 – 13941	КЗК-12-0220080А	2
11		Кольцо В72 – 13943	КЗК-12-0220080А	2	
12		Подшипник 180306С17 – 8882	КЗК-12-0220080А	2	

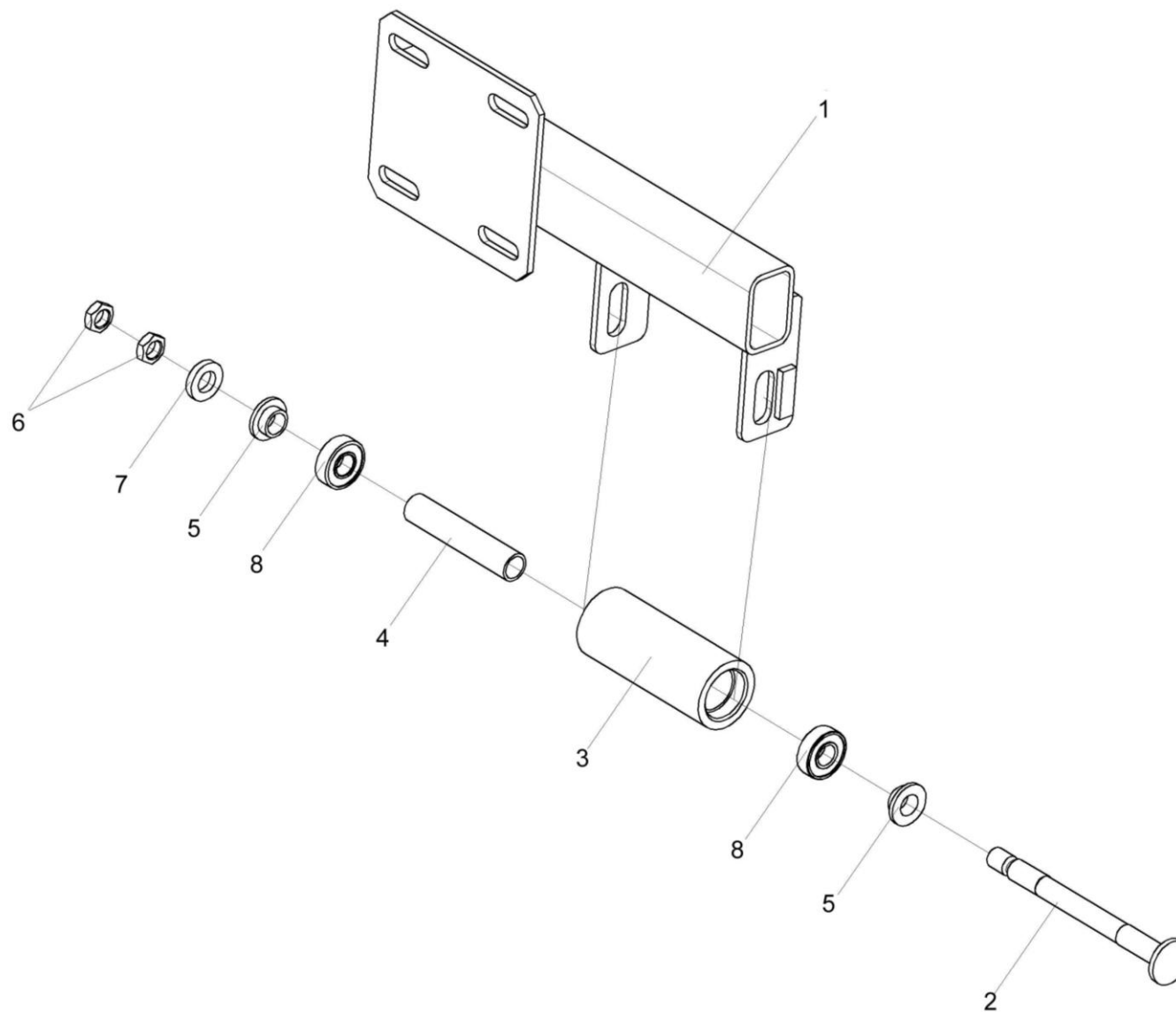


Рисунок 228 – Ограничитель КЗК-12-3-0220260

№ рис	№ поз	Обозначение	Наименование	Куда входит	
				Обозначение	Кол. на 1 сб.ед.
ОГРАНИЧИТЕЛЬ КЗК-12-3-0220260 (рисунок 228)					
228	1-8	КЗК-12-3-0220260	Ограничитель	КЗК-12-3-0220000	1
	3,4,8	КЗК-12-0220090А	Успокоитель	КЗК-12-3-0220260	1
	1	КЗК-12-3-0220290А	Кронштейн	КЗК-12-3-0220260	1
	2	КЗК-12-0220612	Ось	КЗК-12-3-0220260	1
	3	КЗК-12-0220804Б	Ролик	КЗК-12-0220090А	1
	4	КЗК-12-0220805	Труба	КЗК-12-0220090А	1
	5	КЗК-12-0220614	Втулка	КЗК-12-3-0220260	2
	6		Гайка М14-6G – 2526	КЗК-12-3-0220260	2
7		Шайба С.14х5.01 – 11371	КЗК-12-3-0220260	1	
8		Подшипник 80202С17 – 7242	КЗК-12-0220090А	2	

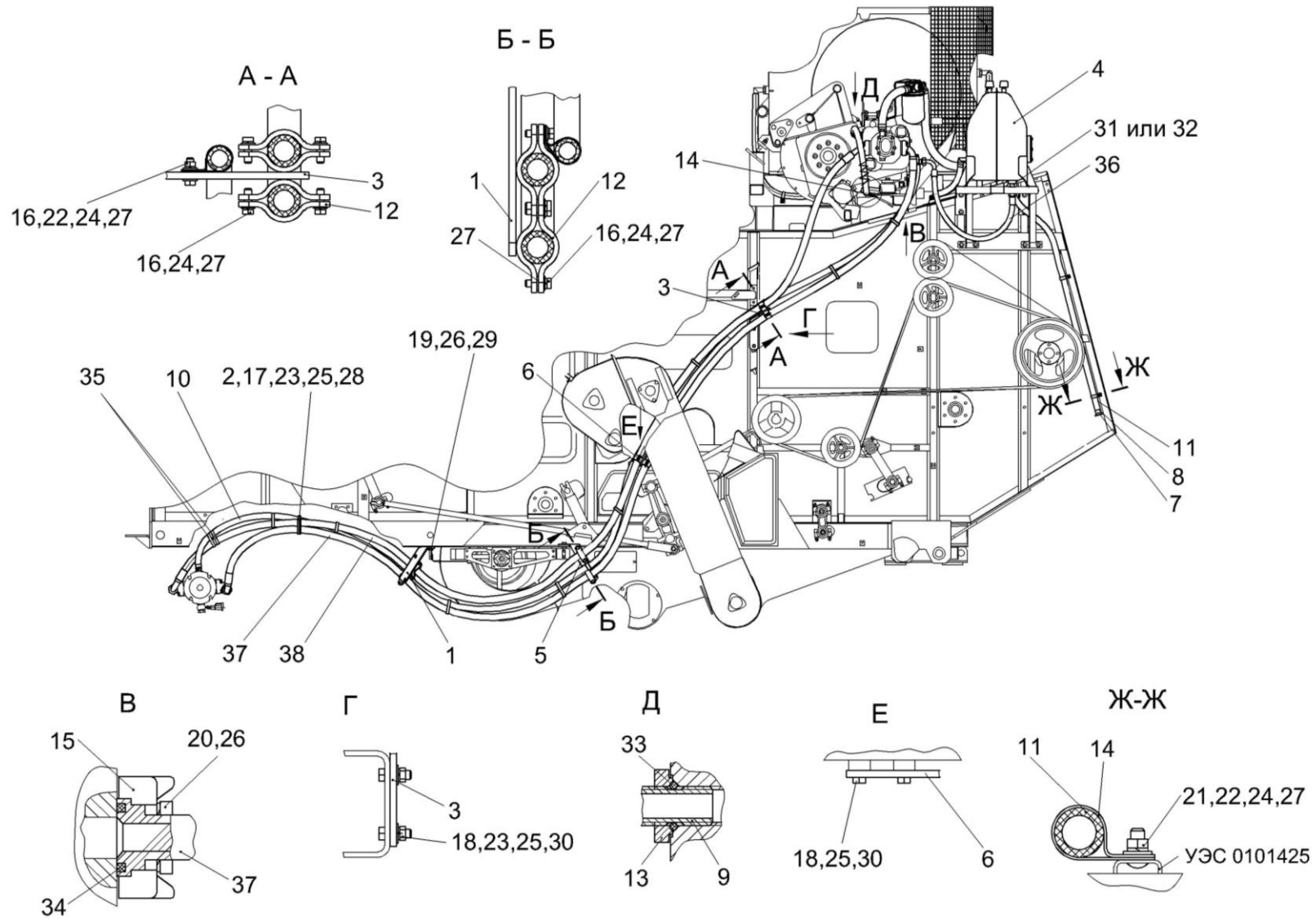


Рисунок 229– Гидросистема привода ходовой части КЗК-12-0601000Б (вид слева)

№ рис	№ поз	Обозначение	Наименование	Куда входит	
				Обозначение	Кол. на 1 сб.ед.
ГИДРОСИСТЕМА ПРИВОДА ХОДОВОЙ ЧАСТИ КЗК-12-0601000Б (вид слева) (рисунок 229)					
229	1-38	КЗК-12-0601000Б	Гидросистема привода ходовой части	КЗК-12-0100000Б-12	1
	1	КЗК-12-0601130	Кронштейн	КЗК-12-0601000Б	1
	2	КЗК-12-0601150А-01	Хомут	КЗК-12-0601000Б	1
	3	КЗК-12-0601160	Кронштейн	КЗК-12-0601000Б	1
	4	КЗК-12-0601380	Бак масляный	КЗК-12-0601000Б	1
	5	КЗК-12-0601250	Кронштейн	КЗК-12-0601000Б	1
	6	КЗК-12-0601260	Кронштейн	КЗК-12-0601000Б	1
	7	УЭС 0400130	Пробка	КЗК-12-0601000Б	1
	8	УЭС 0400590	Хомут стяжной	КЗК-12-0601000Б	1
	9	УЭС 0601060А	Угольник ввертный	КЗК-12-0601000Б	1
	10	КЗК-12-0601019	Рукав 20x29-1,6 – 10362 (L=6200+30 мм)	КЗК-12-0601000Б	1
	11	КЗК-12-0601021	Рукав 20x29-1,6 – 10362 (L=1550+10 мм)	КЗК-12-0601000Б	1
	12	КЗК-12-0601408	Прижим	КЗК-12-0601000Б	8
	13	КИЛ 0108602	Контргайка	КЗК-12-0601000Б	1
	14	УЭС-7-0601502	Прижим	КЗК-12-0601000Б	14
	15	УЭС-7-0601614	Полуфланец	КЗК-12-0601000Б	4
	16		Болт М8-6ех25 – 7796	КЗК-12-0601000Б	20

№ рис	№ поз	Обозначение	Наименование	Куда входит	
				Обозначение	Кол. на 1 сб.ед.
229	17		Болт М10-6ех20 – 7796	КЗК-12-0601000Б	1
	18		Болт М10-6ех30 – 7796	КЗК-12-0601000Б	4
	19		Болт М12-6ех30 – 7796	КЗК-12-0601000Б	1
	20		Болт М12-6ех45 – 7796	КЗК-12-0601000Б	8
	21		Болт М8-6ех20 – 7802	КЗК-12-0601000Б	10
	22		Гайка М8-6G – 5915	КЗК-12-0601000Б	15
	23		Гайка М10-6G – 5915	КЗК-12-0601000Б	10
	24		Шайба 8Т 65Г – 6402	КЗК-12-0601000Б	35
	25		Шайба 10Т 65Г – 6402	КЗК-12-0601000Б	5
	26		Шайба 12Т 65Г – 6402	КЗК-12-0601000Б	18
	27		Шайба С.8.01 – 11371	КЗК-12-0601000Б	31
	28		Шайба С.10.01 – 11371	КЗК-12-0601000Б	12
	29		Шайба С.12.01 – 11371	КЗК-12-0601000Б	2
	30		Шайба А.10.01 – 6958	КЗК-12-0601000Б	4
	31		Клапан обратный TN108GG-22LR,2bar (“Rastelli Raccordi”, Италия)	КЗК-12-0601000Б	1
	32		Клапан обратный 0604362081-2bar (“Voss”, Германия)	КЗК-12-0601000Б	1
	33		Кольцо 019-023-25-2-2 – 11829/9833	КЗК-12-0601000Б	2

№ рис	№ поз	Обозначение	Наименование	Куда входит	
				Обозначение	Кол. на 1 сб.ед.
229	34		Кольцо уплотнительное ГСТ 90-00.003	КЗК-12-0601000Б	4
	35		Лента стяжная 2-160981-2 (“Тусо”, Германия)	КЗК-12-0601000Б	12
	36		Рукав высокого давления РВД20-1SC-M30x2-24 ⁰ -1050-0 ⁰ -90 ⁰ (“Stomil”, Польша)	КЗК-12-0601000Б	1
	37		Рукав высокого давления РВД25-4SH-SAEj518-M42x2-24 ⁰ -6200- 90 ⁰ -90 ⁰ /90 ⁰ (“Stomil”, Польша)	КЗК-12-0601000Б	1
	38		Рукав высокого давления РВД25-4SH-SAEj518-M42x2-24 ⁰ -6200- 45 ⁰ -90 ⁰ /270 ⁰ (“Stomil”, Польша)	КЗК-12-0601000Б	1

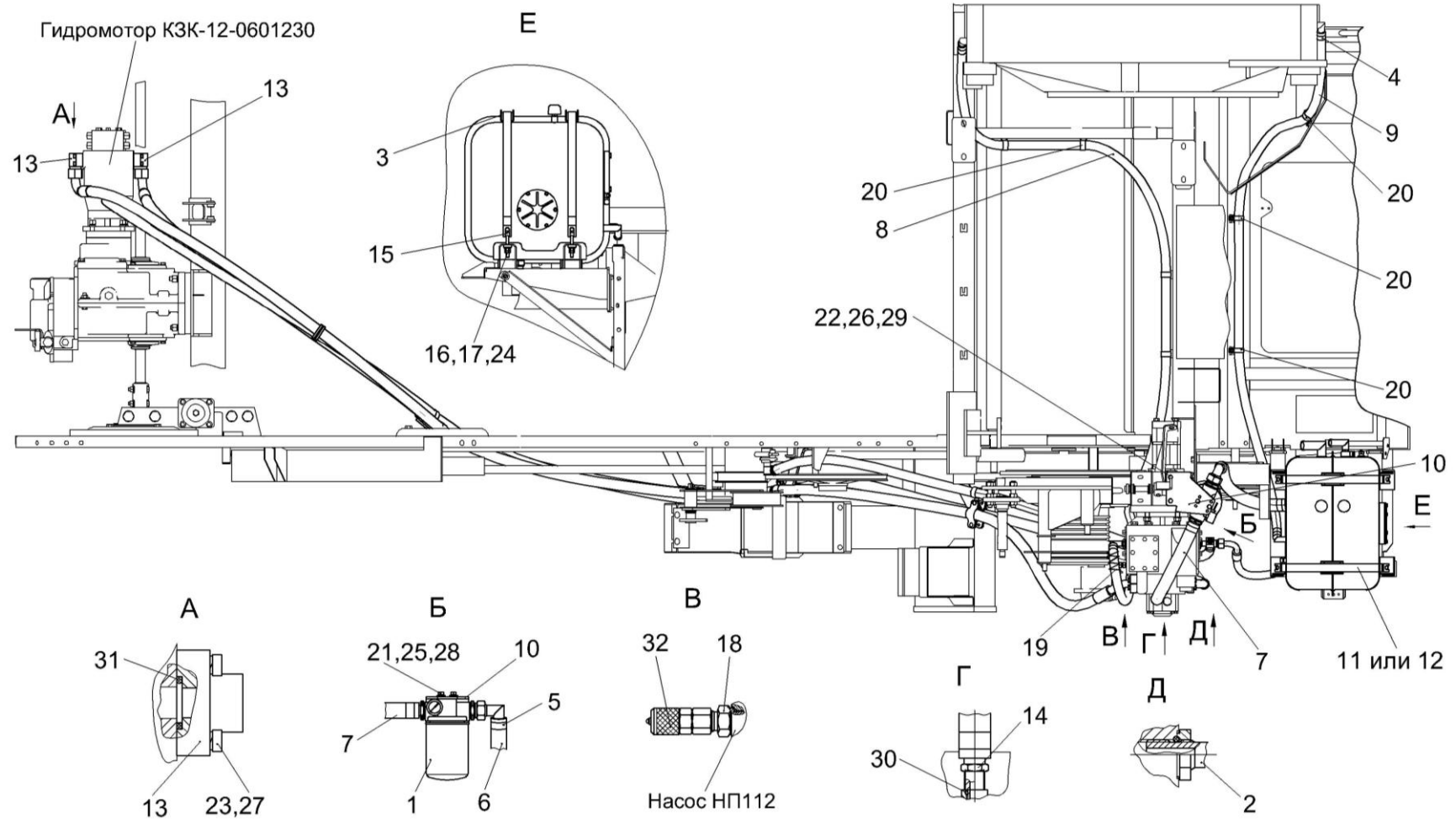


Рисунок 230 – Гидросистема привода ходовой части КЗК-12-0601000Б (вид сверху)

№ рис	№ поз	Обозначение	Наименование	Куда входит	
				Обозначение	Кол. на 1 сб.ед.
ГИДРОСИСТЕМА ПРИВОДА ХОДОВОЙ ЧАСТИ КЗК-12-0601000Б (вид сверху) (рисунок 230)					
230	1-32	КЗК-12-0601000Б	Гидросистема привода ходовой части	КЗК-12-0100000Б-12	1
	1	КЗК-12-0601070	Фильтр всасывающий	КЗК-12-0601000Б	1
	2	КЗК-12-0601330	Крестовина	КЗК-12-0601000Б	1
	3	КЗК-12-0601360	Кронштейн	КЗК-12-0601000Б	2
	4	A23.02.160	Хомут стяжной	КЗК-12-0601000Б	11
	5	A23.02.170	Хомут стяжной	КЗК-12-0601000Б	4
	6	КЗК-12-0601015	Рукав всасывающий 17 G-20 (SAE 100R4) DN32 (L=640+5 мм)	КЗК-12-0601000Б	1
	7	КЗК-12-0601016	Рукав всасывающий 17 G-20 (SAE 100R4) DN32 (L=470+5 мм)	КЗК-12-0601000Б	1
	8	КЗК-12-0601017	Рукав 20x29-1,6 – 10362 (L=3400+20 мм)	КЗК-12-0601000Б	1
	9	КЗК-12-0601018	Рукав 20x29-1,6 – 10362 (L=2500+20 мм)	КЗК-12-0601000Б	1
	10	КЗК-12-0601424А	Кронштейн	КЗК-12-0601000Б	1
	11	КЗК-12-0601501	Хомут	КЗК-12-0601000Б	2
	12	КЗК-12-0601501-01	Хомут	КЗК-12-0601000Б	2
	13	КЗК-12-0601609	Фланец	КЗК-12-0601000Б	2
	14	КЗК-12-0601615	Штуцер	КЗК-12-0601000Б	1
15	КЗК-12-0601632	Сухарь	КЗК-12-0601000Б	4	

№ рис	№ поз	Обозначение	Наименование	Куда входит	
				Обозначение	Кол. на 1 сб.ед.
230	16	КЗК 0126605	Болт	КЗК-12-0601000Б	4
	17	КЗК 0126606	Шайба сферическая	КЗК-12-0601000Б	4
	18	КГС 0108607	Штуцер	КЗК-12-0601000Б	1
	19	УЭС 0602662-03	Оплетка	КЗК-12-0601000Б	2
	20	УЭС-7-0601502	Прижим	КЗК-12-0601000Б	14
	21		Болт М8-6ех20 – 7796	КЗК-12-0601000Б	4
	22		Болт М10-6ех25 – 7796	КЗК-12-0601000Б	2
	23		Винт М12-6ех45 – 11738	КЗК-12-0601000Б	8
	24		Гайка М10-6G – 5915	КЗК-12-0601000Б	10
	25		Шайба 8Т 65Г – 6402	КЗК-12-0601000Б	35
	26		Шайба 10Т 65Г – 6402	КЗК-12-0601000Б	5
	27		Шайба 12Т 65Г – 6402	КЗК-12-0601000Б	18
	28		Шайба С.8.01 – 11371	КЗК-12-0601000Б	31
	29		Шайба С.10.01 – 11371	КЗК-12-0601000Б	12
	30		Кольцо 019-023-25-2-2 – 11829/9833	КЗК-12-0601000Б	2
	31		Кольцо уплотнительное ГСТ 90-00.003	КЗК-12-0601000Б	4
	32		Соединение резьбовое с колпачком АВ20-11/ВО8L (“Bosh-Rexroth”, Германия)	КЗК-12-0601000Б	4

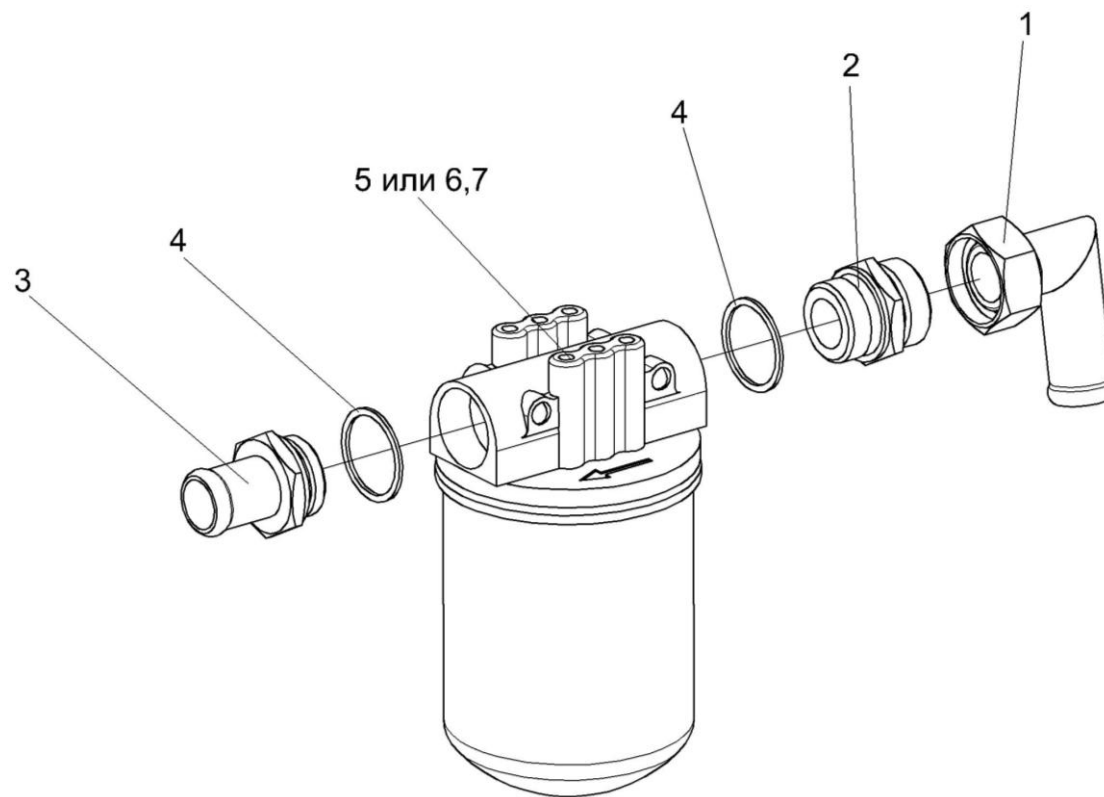


Рисунок 231 – Фильтр всасывающий КЗК-12-0601070

№ рис	№ поз	Обозначение	Наименование	Куда входит	
				Обозначение	Кол. на 1 сб.ед.
ФИЛЬТР ВСАСЫВАЮЩИЙ КЗК-12-0601070 (рисунок 231)					
231	1-7	КЗК-12-0601070	Фильтр всасывающий	КЗК-12-0601000Б	1
	1	МКС 0108140	Угольник	КЗК-12-0601070	1
	2	КВС-1-0602631	Штуцер	КЗК-12-0601070	1
	3	КЗК-10-0602614	Штуцер	КЗК-12-0601070	1
	4		Прокладка 42 М1-23358	КЗК-12-0601070	2
	5		Фильтр MFP 160 AGE 10 UE 3,0/-KB (“Hydac”, Германия)	КЗК-12-0601070	1
	6		Фильтр всасывающий AMF 301ECD1SB606X (“Sofima”, Италия)	КЗК-12-0601070	1
7		Вакуумметр 10 (“Sofima”, Италия)	КЗК-12-0601070	1	

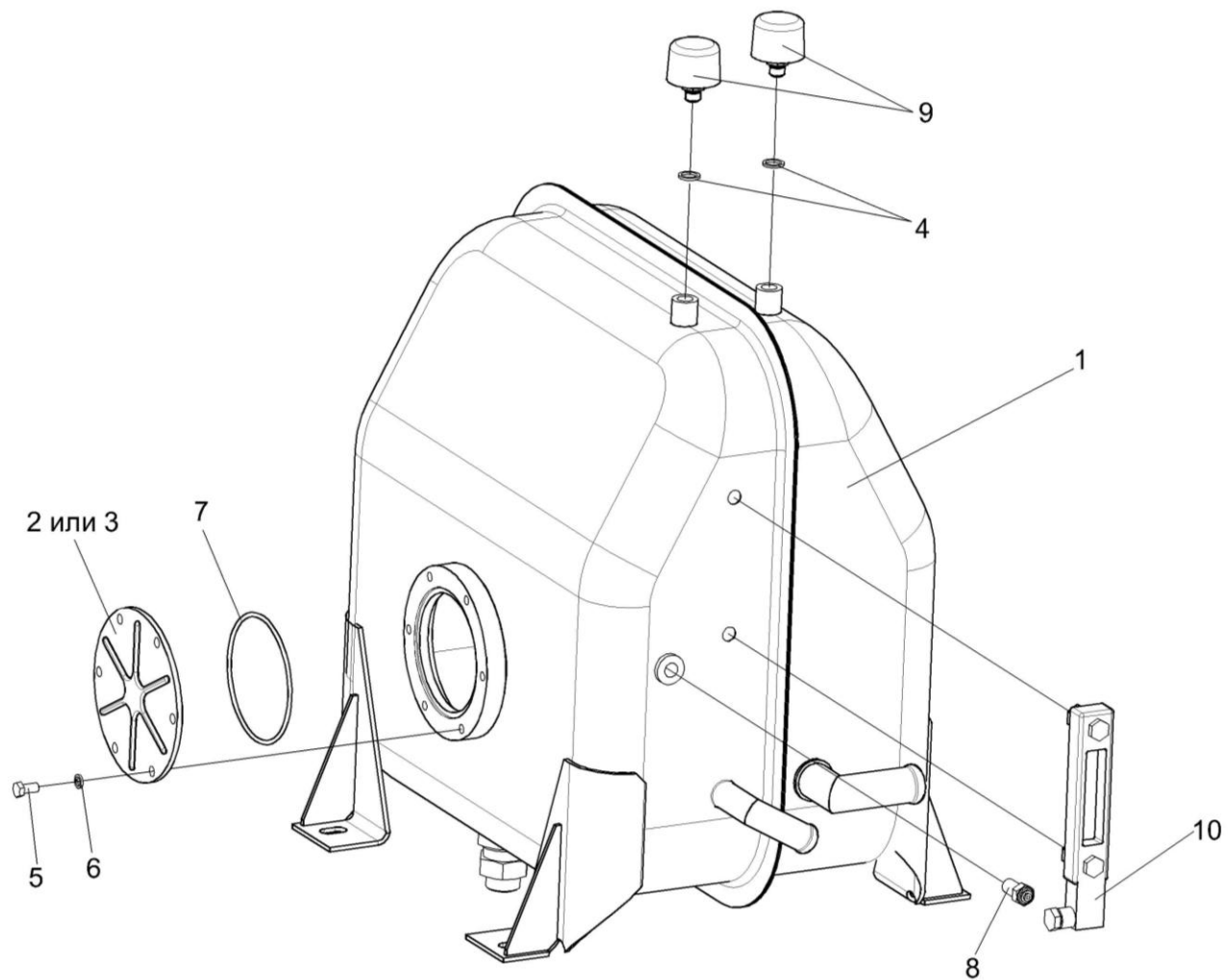


Рисунок 232 – Бак масляный КЗК-12-0601380

№ рис	№ поз	Обозначение	Наименование	Куда входит	
				Обозначение	Кол. на 1 сб.ед.
БАК МАСЛЯНЫЙ КЗК-12-0601380 (рисунок 232)					
232	1-10	КЗК-12-0601380	Бак масляный	КЗК-12-0601000Б	1
	1	КЗК-12-0601390	Бак масляный	КЗК-12-0601380	1
	2	УЭС 0601019	Фланец	КЗК-12-0601380	1
	3	УЭС 0601102	Фланец	КЗК-12-0601380	1
	4	КИС 0118008Б	Кольцо	КЗК-12-0601380	2
	5		Болт М8-6ех16 – 7796	КЗК-12-0601380	6
	6		Шайба 8Т 65Г – 6402	КЗК-12-0601380	6
	7		Кольцо 112-118-36-2-2 – 11829/9833	КЗК-12-0601380	1
	8		Датчик сигнализатора температуры ТМ 111-10	КЗК-12-0601380	1
	9		Сапун BFS 7 P10-F 0 0 Германия, "EPE"	КЗК-12-0601380	1
10		Указатель уровня масла FSK-127-2.X/C/-/12 ("Hydac", Германия)	КЗК-12-0601380	1	

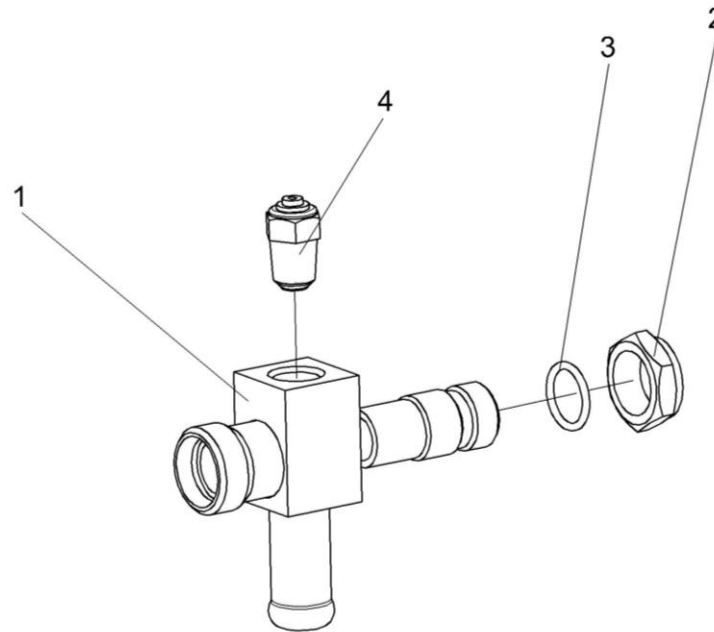


Рисунок 233 – Крестовина КЗК-12-0601330

№ рис	№ поз	Обозначение	Наименование	Куда входит	
				Обозначение	Кол. на 1 сб.ед.
КРЕСТОВИНА КЗК-12-0601330 (рисунок 233)					
233	1-4	КЗК-12-0601330	Крестовина	КЗК-12-0601000Б	1
	1	КЗК-12-0601340	Крестовина	КЗК-12-0601330	1
	2	КИЛ 0108602	Контргайка	КЗК-12-0601330	1
	3		Кольцо 019-023-25-2-2 – 18829/9833	КЗК-12-0601330	1
	4		Датчик ДУТЖ-01	КЗК-12-0601330	1

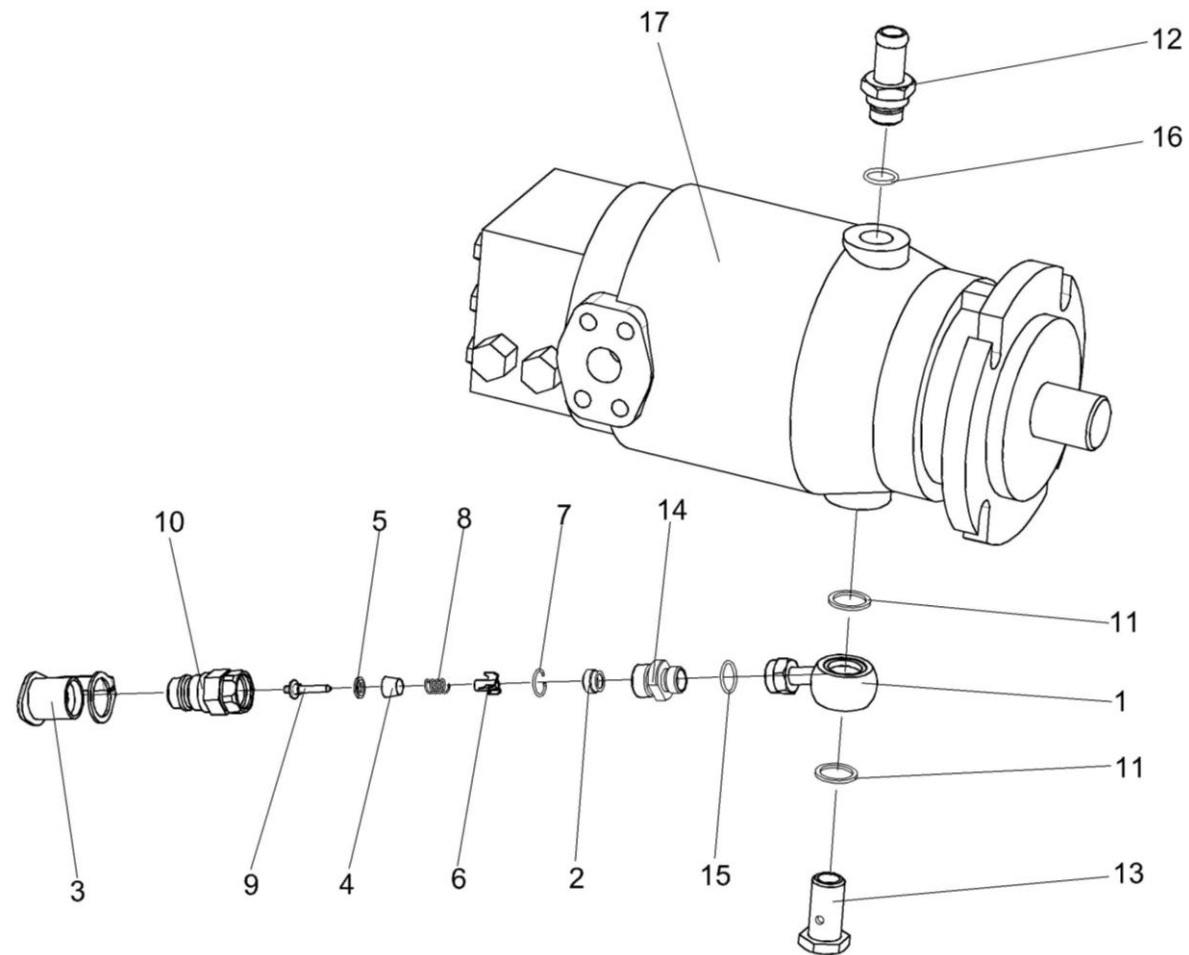


Рисунок 234 – Гидромотор КЗК-12-0601230

№ рис	№ поз	Обозначение	Наименование	Куда входит	
				Обозначение	Кол. на 1 сб.ед.
ГИДРОМОТОР КЗК-12-0601230 (рисунок 234)					
234	1-17	КЗК-12-0601230	Гидромотор	КЗК-12-0100000Б-12	1
	3-10	МС12-3-020	Полумуфта внутренняя	УЭС-7-0601130	1
	2-10,14,15	УЭС-7-0601130	Полумуфта внутренняя	КЗК-12-0601230	1
	2,14	УЭС-7-0603050	Фильтрпатрон	УЭС-7-0601130	1
	1	УЭС 0601400А-01	Угольник поворотный	КЗК-12-0601230	1
	2	УЭС-7-0603060	Фильтровставка	УЭС-7-0601050	1
	3	МС12-3-001	Заглушка наружная	МС12-3-020	1
	4	МС12-3-002	Прижим	МС12-3-020	1
	5	МС12-3-003	Кольцо	МС12-3-020	1
	6	МС12-3-005	Втулка направляющая	МС12-3-020	1
	7	МС12-3-601	Кольцо запорное	МС12-3-020	1
	8	МС12-3-602	Пружина	МС12-3-020	1
	9	МС12-3-607	Клапан	МС12-3-020	1
10	МС12-3-608	Корпус	МС12-3-020	1	
11	УЭС 0601501	Шайба	КЗК-12-0601230	2	
12	УЭС 0601604	Штуцер	КЗК-12-0601230	1	
13	УЭС 0601605	Болт	КЗК-12-0601230	1	

№ рис	№ поз	Обозначение	Наименование	Куда входит	
				Обозначение	Кол. на 1 сб.ед.
234	14	УЭС-7-0602661	Штуцер	УЭС-7-0601050	1
	15		Кольцо 019-022-19-2-2 – 18829/9833	УЭС-7-0601130	1
	16		Кольцо 019-023-25-2-2 – 18829/9833	КЗК-12-0601230	1
	17		Гидромотор аксиально-поршневой нерегулируемый MP112.2/D2B42	КЗК-12-0601230	1

№ рис	№ поз	Обозначение	Наименование	Куда входит	
				Обозначение	Кол. на 1 сб.ед.
ГИДРОСИСТЕМА РАБОЧИХ ОРГАНОВ И РУЛЕВОГО УПРАВЛЕНИЯ КЗК-12-0602000Б (лист 1) (рисунок 235)					
235	1-39	КЗК-12-0602000Б	Гидросистема рабочих органов и рулевого управления	КЗК-12-0100000Б-12	1
	1	КЗК-12-0602110А	Трубопровод	КЗК-12-0602000Б	1
	2	КЗК-12-0602110А-01	Трубопровод	КЗК-12-0602000Б	1
	3	КЗК-12-0602130А	Трубопровод	КЗК-12-0602000Б	1
	4	КЗК-12-0602320	Полумуфта молотилки	КЗК-12-0602000Б	1
	5	КЗК-12-0602320-01	Полумуфта молотилки	КЗК-12-0602000Б	1
	6	КЗК-12-0602320-02	Полумуфта молотилки	КЗК-12-0602000Б	1
	7	КЗК-12-0602740-01	Гидроцилиндр	КЗК-12-0602000Б	1
	8	КГС0115770	Хомут	КЗК-12-0602000Б	6
	9	КГС0115770-01	Хомут	КЗК-12-0602000Б	4
	10	КГС0115770-04	Хомут	КЗК-12-0602000Б	16
	11	КГС0115770-05	Хомут	КЗК-12-0602000Б	2
	12	УЭС0301190	Скоба	КЗК-12-0602000Б	1
	13	КЗК-12-0602418	Кронштейн	КЗК-12-0602000Б	1
	14	КЗК0602507	Кронштейн	КЗК-12-0602000Б	2
	15	КЗР0360002	Держатель	КЗК-12-0602000Б	4
	16	ПКК0113629А	Штуцер проходной	КЗК-12-0602000Б	5

№ рис	№ поз	Обозначение	Наименование	Куда входит	
				Обозначение	Кол. на 1 сб.ед.
235	17	ПКК0113632-03	Ниппель	КЗК-12-0602000Б	4
	18	ПКК0113634А	Штуцер	КЗК-12-0602000Б	7
	19	УЭС0602012А	Брус	КЗК-12-0602000Б	6
	20	УЭС0602624	Штуцер	КЗК-12-0602000Б	2
	21	УЭС-7-0602017	Рукав	КЗК-12-0602000Б	5
	22		Болт М8-6ех25 – 7796	КЗК-12-0602000Б	7
	23		Болт М8-6ех45 – 7796	КЗК-12-0602000Б	1
	24		Болт М8-6ех20 – 7802	КЗК-12-0602000Б	19
	25		Болт М8-6ех25 – 7802	КЗК-12-0602000Б	4
	26		Винт В.М6-6ех12 – 17473	КЗК-12-0602000Б	8
	27		Гайка М16х1,5-6G – 2526	КЗК-12-0602000Б	11
	28		Гайка М8-6G.8 – 5915	КЗК-12-0602000Б	48
	29		Шайба 6Т 65Г – 6402	КЗК-12-0602000Б	10
	30		Шайба 8Т 65Г – 6402	КЗК-12-0602000Б	67
	31		Шайба С.8.01 – 11371	КЗК-12-0602000Б	44
	32		Шайба С.10.01 – 11371	КЗК-12-0602000Б	19
	33		Шайба С.16.01 – 11371	КЗК-12-0602000Б	4

№ рис	№ поз	Обозначение	Наименование	Куда входит	
				Обозначение	Кол. на 1 сб.ед.
235	34		Рукав высокого давления РВД 6-1SN-M16X1,5-60°-2200-0°-90° Польша, "Stomil"	K3K-12-0602000Б	1
	35		Рукав высокого давления РВД 6-1SN-M16x1,5-60°-2400-0°-90° Польша, "Stomil"	K3K-12-0602000Б	2
	36		Рукав высокого давления РВД 6-1SN-M16x1,5-60°-2700-0°-90° Польша, "Stomil"	K3K-12-0602000Б	5
	37		Рукав высокого давления РВД 6-1SN-M16x1,5-60°-6000-0°-90° Польша, "Stomil"	K3K-12-0602000Б	1
	38		Рукав высокого давления РВД 8-2SN-M16X1,5-60°-2200-0°-90° Польша, "Stomil"	K3K-12-0602000Б	1
	39		Рукав высокого давления РВД 8-2SN-M16x1,5-60°-3500 Польша, "Stomil"	K3K-12-0602000Б	2

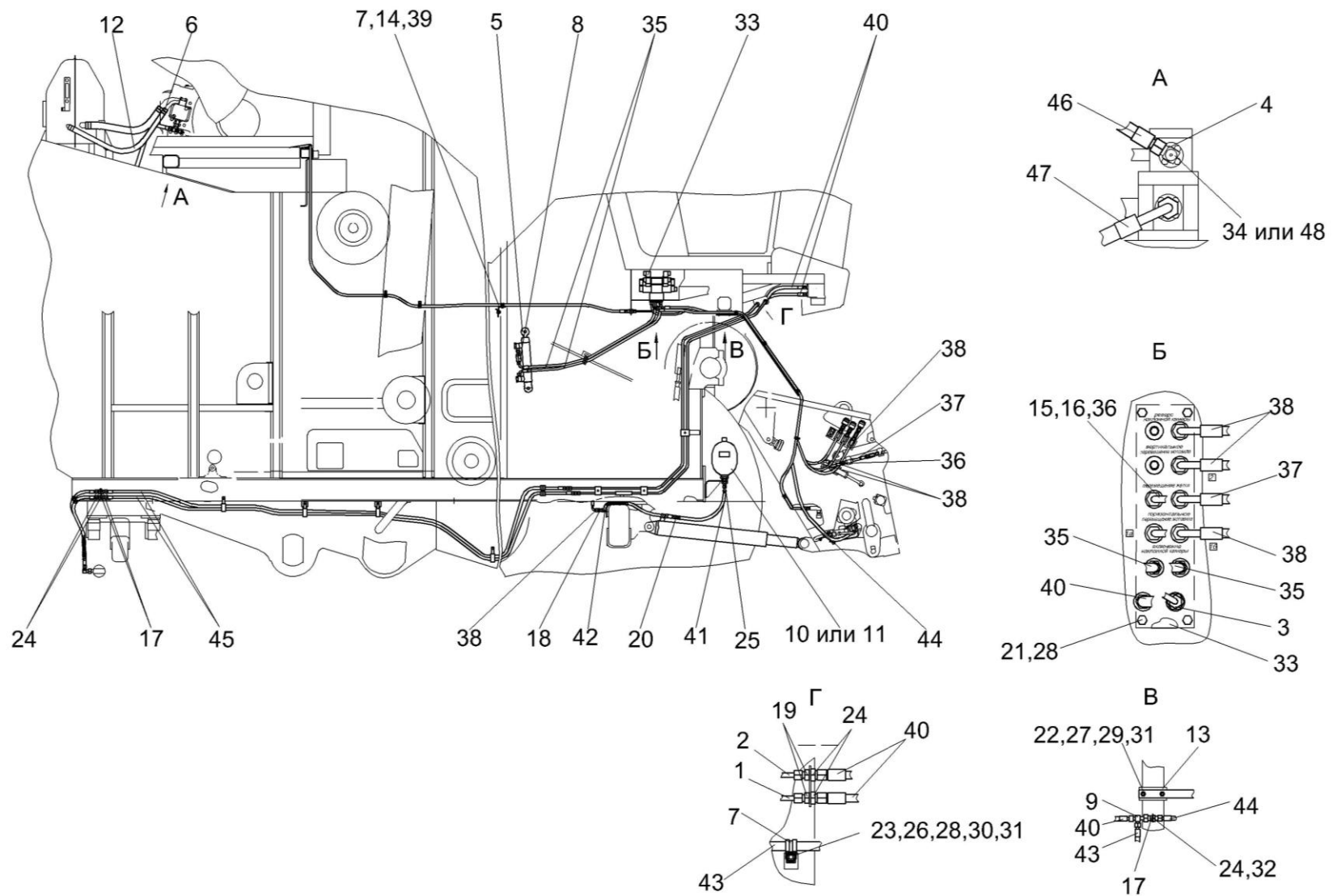


Рисунок 236 – Гидросистема рабочих органов и рулевого управления КЗК-12-0602000Б (лист 2)

№ рис	№ поз	Обозначение	Наименование	Куда входит	
				Обозначение	Кол. на 1 сб.ед.
ГИДРОСИСТЕМА РАБОЧИХ ОРГАНОВ И РУЛЕВОГО УПРАВЛЕНИЯ КЗК-12-0602000Б (лист 2) (рисунок 236)					
236	1-48	КЗК-12-0602000Б	Гидросистема рабочих органов и рулевого управления	КЗК-12-0100000Б-12	1
	1	КЗК-12-0602110А	Трубопровод	КЗК-12-0602000Б	1
	2	КЗК-12-0602110А-01	Трубопровод	КЗК-12-0602000Б	1
	3	КЗК-12-0602130А	Трубопровод	КЗК-12-0602000Б	1
	4	КЗК-12-0602460-01	Тройник	КЗК-12-0602000Б	1
	5	КЗК-12-0602700	Гидроцилиндр	КЗК-12-0602000Б	1
	6	A23.02.170	Хомут стяжной	КЗК-12-0602000Б	7
	7	КГС0115770-01	Хомут	КЗК-12-0602000Б	4
	8	КЗК0602520А	Дроссель с обратным клапаном	КЗК-12-0602000Б	3
	9	УЭС-7-0602140	Тройник	КЗК-12-0602000Б	1
	10	УЭС-7-0602440-02	Пневмогидроаккумулятор	КЗК-12-0602000Б	1
	11	УЭС-7-0602470	Пневмогидроаккумулятор	КЗК-12-0602000Б	1
	12	КЗК-12-0602021	Рукав всасывающий	КЗК-12-0602000Б	1
	13	КЗК-12-0602418	Кронштейн	КЗК-12-0602000Б	1
	14	КЗР0600462	Кронштейн	КЗК-12-0602000Б	1
	15	ПКК0113632-01	Ниппель	КЗК-12-0602000Б	2
	16	ПКК0113634А	Штуцер	КЗК-12-0602000Б	7

№ рис	№ поз	Обозначение	Наименование	Куда входит	
				Обозначение	Кол. на 1 сб.ед.
236	17	ПКК0113646	Штуцер переборочный	КЗК-12-0602000Б	3
	18	ПКК0113655-01	Штуцер	КЗК-12-0602000Б	1
	19	УЭС0602624-02	Штуцер	КЗК-12-0602000Б	2
	20	УЭС0602628	Оплетка	КЗК-12-0602000Б	5
	21		Болт М8-6ех16 – 7796	КЗК-12-0602000Б	10
	22		Болт М10-6ех25 – 7796	КЗК-12-0602000Б	2
	23		Болт М8-6ех20 – 7802	КЗК-12-0602000Б	19
	24		Гайка М16х1,5-6G – 2526	КЗК-12-0602000Б	11
	25		Гайка М22х1,5-6G – 2526	КЗК-12-0602000Б	1
	26		Гайка М8-6G.8 – 5915	КЗК-12-0602000Б	48
	27		Гайка М10-6G – 5915	КЗК-12-0602000Б	2
	28		Шайба 8Т 65Г – 6402	КЗК-12-0602000Б	67
	29		Шайба 10Т 65Г – 6402	КЗК-12-0602000Б	2
	30		Шайба С.8.01 - 11371-78	КЗК-12-0602000Б	44
31		Шайба С.10.01 – 11371	КЗК-12-0602000Б	19	
32		Шайба С.16.01 – 11371	КЗК-12-0602000Б	4	
33		Гидроблок управления КЗК 0602010В	КЗК-12-0602000Б	1	
34		Муфта измерительная SMK20-08L-РК Германия, "Stauff"	КЗК-12-0602000Б	1	

№ рис	№ поз	Обозначение	Наименование	Куда входит	
				Обозначение	Кол. на 1 сб.ед.
236	35		Рукав высокого давления РВД 6-1SN-M16x1,5-60°-1100-0°-90° Польша, "Stomil"	K3K-12-0602000Б	2
	36		Рукав высокого давления РВД 6-1SN-M16x1,5-60°-2200-0°-90° Польша, "Stomil"	K3K-12-0602000Б	1
	37		Рукав высокого давления РВД 6-1SN-M16x1,5-60°-2400-0°-90° Польша, "Stomil"	K3K-12-0602000Б	2
	38		Рукав высокого давления РВД 6-1SN-M16x1,5-60°-2700-0°-90° Польша, "Stomil"	K3K-12-0602000Б	5
	39		Рукав высокого давления РВД 6-1SN-M16x1,5-60°-6000-0°-90° Польша, "Stomil"	K3K-12-0602000Б	1
	40		Рукав высокого давления РВД 8-2SN-M16X1,5-60°-710 Польша, "Stomil"	K3K-12-0602000Б	3
	41		Рукав высокого давления РВД 8-2SN-M16x1,5-60°-560 Польша, "Stomil"	K3K-12-0602000Б	1
	42		Рукав высокого давления РВД 8-2SN-M16x1,5-60°-1500 Польша, "Stomil"	K3K-12-0602000Б	1

№ рис	№ поз	Обозначение	Наименование	Куда входит	
				Обозначение	Кол. на 1 сб.ед.
236	43		Рукав высокого давления РВД 8-1SN-M16X1,5-60°-1500-0°-90° Польша, "Stomil"	КЗК-12-0602000Б	1
	44		Рукав высокого давления РВД 8-2SN-M16x1,5-60°-2200-0°-90° Польша, "Stomil"	КЗК-12-0602000Б	1
	45		Рукав высокого давления РВД 8-2SN-M16x1,5-60°-3500 Польша, "Stomil"	КЗК-12-0602000Б	2
	46		Рукав высокого давления РВД 12-2SN-M20x1,5-60°-7000 Польша, "Stomil"	КЗК-12-0602000Б	1
	47		Рукав высокого давления РВД 16-2SN-M27X1,5-60°-800-0°-90° Польша, "Stomil"	КЗК-12-0602000Б	1
	48		Соединение резьбовое с колпачком AB20-11/BO8L Германия, "Rexroth Bosch Group"	КЗК-12-0602000Б	1

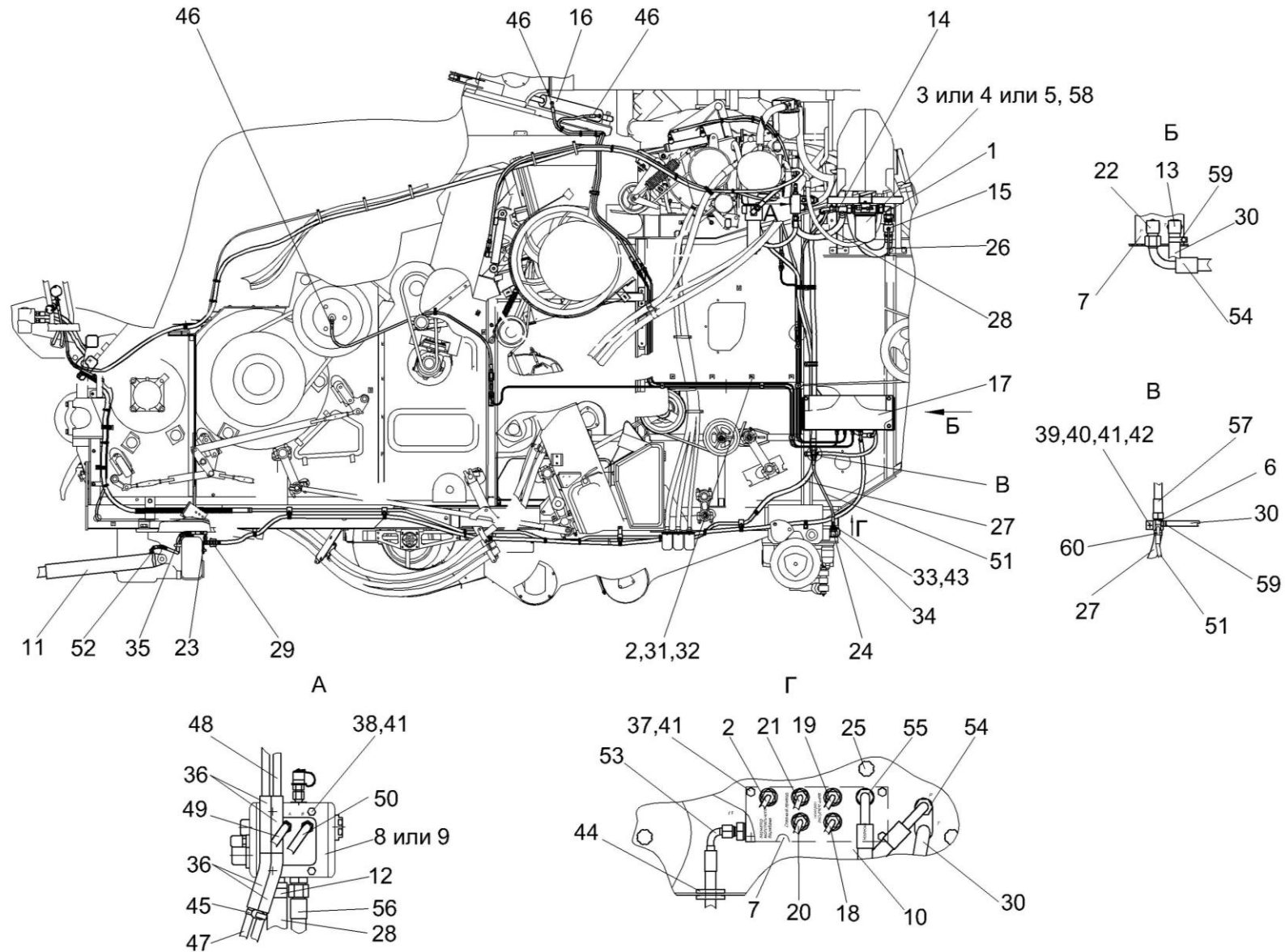


Рисунок 237 – Гидросистема рабочих органов и рулевого управления КЗК-12-0602000Б (лист 3)

№ рис	№ поз	Обозначение	Наименование	Куда входит	
				Обозначение	Кол. на 1 сб.ед.
ГИДРОСИСТЕМА РАБОЧИХ ОРГАНОВ И РУЛЕВОГО УПРАВЛЕНИЯ КЗК-12-0602000Б (лист 3) (рисунок 137)					
237	1-60	КЗК-12-0602000Б	Гидросистема рабочих органов и рулевого управления	КЗК-12-0100000Б-12	1
	1	КЗК-12-0602200	Угольник	КЗК-12-0602000Б	1
	2	КЗК-12-0602380	Трубопровод	КЗК-12-0602000Б	1
	3	КЗК-12-0602400	Фильтр сливной	КЗК-12-0602000Б	1
	4	КЗК-12-0602410	Фильтр сливной	КЗК-12-0602000Б	1
	5	КЗК-12-0602420	Фильтр сливной	КЗК-12-0602000Б	1
	6	КЗК-12-0602540	Крестовина	КЗК-12-0602000Б	1
	7	КЗК-12-0602650	Гидроблок четырехсекционный	КЗК-12-0602000Б	1
	8	КЗК-12-0602660	Гидроблок двухсекционный	КЗК-12-0602000Б	1
	9	КЗК-12-0602670	Гидроблок односекционный	КЗК-12-0602000Б	1
	10	КЗК-12-0602680	Кронштейн	КЗК-12-0602000Б	1
	11	КЗК-12-0602740	Гидроцилиндр	КЗК-12-0602000Б	1
	12	A23.02.170	Хомут стяжной	КЗК-12-0602000Б	7
	13	КВС-1-0602720	Угольник	КЗК-12-0602000Б	1
	14	КЗК-10-0602190	Тройник	КЗК-12-0602000Б	1
	15	КЗК-10-0602380	Кран	КЗК-12-0602000Б	1
	16	КЗК-10-0602500	Гидроцилиндр	КЗК-12-0602000Б	1

№ рис	№ поз	Обозначение	Наименование	Куда входит	
				Обозначение	Кол. на 1 сб.ед.
237	17	КЗК-10-0602550	Кожух	КЗК-12-0602000Б	1
	18	КЗК-12-0602820	Трубопровод	КЗК-12-0602000Б	1
	19	КЗК-12-0602820-01	Трубопровод	КЗК-12-0602000Б	1
	20	КЗК-10-0602710	Трубопровод	КЗК-12-0602000Б	1
	21	КЗК-10-0602720	Трубопровод	КЗК-12-0602000Б	1
	22	КИС0118820А	Угольник	КЗК-12-0602000Б	2
	23	ППК0118070	Угольник	КЗК-12-0602000Б	1
	24	МС12-3-020-01	Полумуфта внутренняя	КЗК-12-0602000Б	1
	25	УЭС1100050-01	Рукоятка	КЗК-12-0602000Б	3
	26	КЗК-12-0602009-02	Рукав всасывающий	КЗК-12-0602000Б	1
	27	КЗК-12-0602007-01	Рукав	КЗК-12-0602000Б	1
	28	КЗК-12-0602011	Рукав	КЗК-12-0602000Б	1
	29	КЗК-12-0602019	Оплетка НР 20/16 черная L=(200±5) мм Финляндия, "Safoplast"	КЗК-12-0602000Б	3
	30	КЗК-10-0602003	Рукав	КЗК-12-0602000Б	1
	31	КЗР0600501	Прижим	КЗК-12-0602000Б	11
	32	КЗР0600501-01	Прижим	КЗК-12-0602000Б	5
33	ПКК0113626А	Штуцер	КЗК-12-0602000Б	1	
34	ПКК0135665	Гайка специальная	КЗК-12-0602000Б	1	

№ рис	№ поз	Обозначение	Наименование	Куда входит	
				Обозначение	Кол. на 1 сб.ед.
237	35	УЭС0602628	Оплетка	КЗК-12-0602000Б	5
	36	УЭС-7-0602017	Рукав	КЗК-12-0602000Б	5
	37		Болт М8-6х16 – 7796	КЗК-12-0602000Б	10
	38		Болт М8-6х20 – 7796	КЗК-12-0602000Б	15
	39		Болт М8-6х20 – 7802	КЗК-12-0602000Б	19
	40		Гайка М8-6G.8 – 5915	КЗК-12-0602000Б	48
	41		Шайба 8Т 65Г – 6402	КЗК-12-0602000Б	67
	42		Шайба С.8.01 – 11371	КЗК-12-0602000Б	44
	43		Кольцо 019-022-19-2-2 – 18829/9833	КЗК-12-0602000Б	1
	44		Втулка 547А-3506046	КЗК-12-0602000Б	1
	45		Лента стяжная 4-0160975-2	КЗК-12-0602000Б	41
	46		Рукав высокого давления РВД 6-1SN-M16x1,5-60°-1700	КЗК-12-0602000Б	3
	47		Рукав высокого давления РВД 6-1SN-M16X1,5-60°-1750-0°-90° Польша, "Stomil"	КЗК-12-0602000Б	1
	48		Рукав высокого давления РВД 6-1SN- M16X1,5-60°-1900-0°-90° Польша, "Stomil"	КЗК-12-0602000Б	1

№ рис	№ поз	Обозначение	Наименование	Куда входит	
				Обозначение	Кол. на 1 сб.ед.
237	49		Рукав высокого давления РВД 6-1SN-M16x1,5-60°-2400-0°-90° Польша, "Stomil"	K3K-12-0602000Б	2
	50		Рукав высокого давления РВД 6-1SN-M16x1,5-60°-2500 Польша, "Stomil"	K3K-12-0602000Б	1
	51		Рукав высокого давления РВД 8-2SC-M16x1,5-60°-580-0°-90° Польша, "Stomil"	K3K-12-0602000Б	1
	52		Рукав высокого давления РВД 8-2SN-M16X1,5-60°-800-0°-90° Польша, "Stomil"	K3K-12-0602000Б	1
	53		Рукав высокого давления РВД 8-2SN-M16X1,5-60°-1900-0°-90° Польша, "Stomil"	K3K-12-0602000Б	1
	54		Рукав высокого давления РВД 12-2SN-M20x1,5-60°-1900-0°-90° Польша, "Stomil"	K3K-12-0602000Б	1
	55		Рукав высокого давления РВД 12-2SN-M20x1,5-60°-4800-0°-90° Польша, "Stomil"	K3K-12-0602000Б	1
	56		Рукав высокого давления РВД 16-2SN-M27x1,5-60°-560-0°-45° Польша, "Stomil"	K3K-12-0602000Б	1

№ рис	№ поз	Обозначение	Наименование	Куда входит	
				Обозначение	Кол. на 1 сб.ед.
237	57		Рукав высокого давления РВД 20-1SN-M30x2-24°-2000-0°-90° Польша, "Stomil"	КЗК-12-0602000Б	1
	58		Фильтроэлемент ССА302ECD1 Италия, "Sofita"	КЗК-12-0602000Б	1
	59		Хомут червячный TORRO 16-27/9 C7W2 Германия, "RASMUSSEN GMBH"	КЗК-12-0602000Б	2
	60		Хомут червячный TORRO 20-32/9 C7W2 Германия, "RASMUSSEN GMBH"	КЗК-12-0602000Б	4

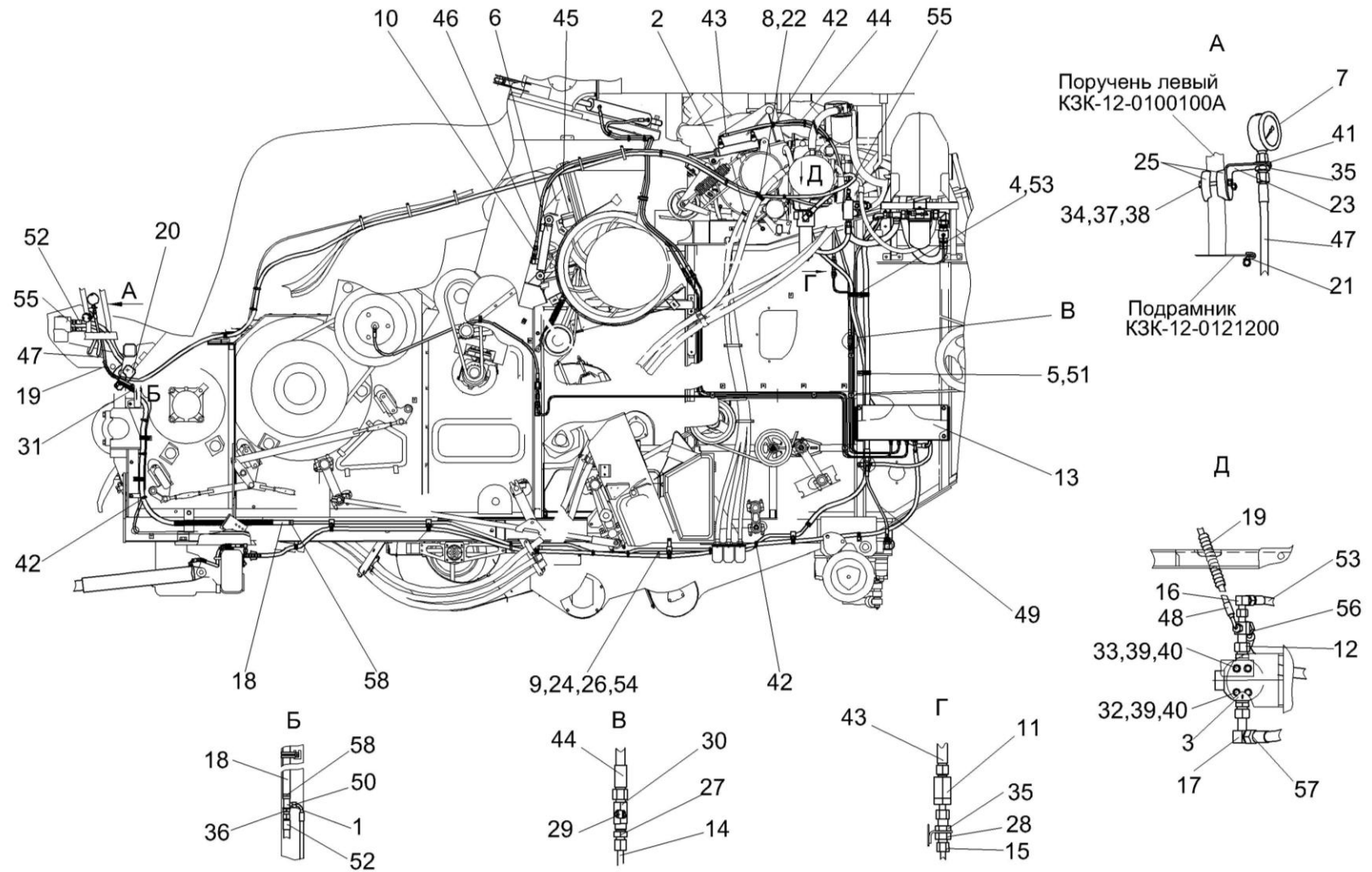


Рисунок 238 – Гидросистема рабочих органов и рулевого управления КЗК-12-0602000Б (лист 4)

№ рис	№ поз	Обозначение	Наименование	Куда входит	
				Обозначение	Кол. на 1 сб.ед.
ГИДРОСИСТЕМА РАБОЧИХ ОРГАНОВ И РУЛЕВОГО УПРАВЛЕНИЯ КЗК-12-0602000Б (лист 4) (рисунок 238)					
238	1-58	КЗК-12-0602000Б	Гидросистема рабочих органов и рулевого управления	КЗК-12-0100000Б-12	1
	1	КЗК-12-0602210	Тройник	КЗК-12-0602000Б	1
	2	КЗК-12-0602310	Гидроцилиндр	КЗК-12-0602000Б	1
	3	КЗК-12-0602570	Фильтр напорный	КЗК-12-0602000Б	1
	4	КЗК-12-0602580	Хомут	КЗК-12-0602000Б	1
	5	КЗК-12-0602590	Хомут	КЗК-12-0602000Б	1
	6	КЗК-12-0602730-01	Гидроцилиндр	КЗК-12-0602000Б	1
	7	КЗК-12-0602810	Манометр	КЗК-12-0602000Б	1
	8	A23.02.180	Хомут стяжной	КЗК-12-0602000Б	1
	9	КГС0115770-02	Хомут	КЗК-12-0602000Б	11
	10	КЗК0602520А	Дроссель с обратным клапаном	КЗК-12-0602000Б	3
	11	КЗК0602520А-01	Дроссель с обратным клапаном	КЗК-12-0602000Б	1
	12	КЗК-10-0602270	Крестовина	КЗК-12-0602000Б	1
	13	КЗК-10-0602550	Кожух	КЗК-12-0602000Б	1
	14	КЗК-10-0602710	Трубопровод	КЗК-12-0602000Б	1
	15	КЗК-10-0602720	Трубопровод	КЗК-12-0602000Б	1
	16	КИС0118820А	Угольник	КЗК-12-0602000Б	2

№ рис	№ поз	Обозначение	Наименование	Куда входит	
				Обозначение	Кол. на 1 сб.ед.
238	17	УЭС0602300	Угольник	КЗК-12-0602000Б	1
	18	КЗК-12-0602007-02	Рукав	КЗК-12-0602000Б	1
	19	КЗК-12-0602014	Оплетка НР 20/16 черная L=(400±10) мм Финляндия, "Safeplast"	КЗК-12-0602000Б	4
	20	КЗК-12-0602414	Кронштейн	КЗК-12-0602000Б	1
	21	КЗК-12-0602023	Профиль 2107-6107018	КЗК-12-0602000Б	1
	22	КЗК-12-0602022	Уплотнитель ПР-067 L=(130-10) мм	КЗК-12-0602000Б	1
	23	КЗК-12-0602437	Кронштейн	КЗК-12-0602000Б	1
	24	КЗК-12-0602826	Труба 12пх1,5 - 9567/В10 – 8733 L=(30-3) мм	КЗК-12-0602000Б	5
	25	КЗК-12-0100003А	Прижим	КЗК-12-0602000Б	2
	26	КЗК-10-0602414	Планка	КЗК-12-0602000Б	1
	27	КЗР1580603	Штуцер	КЗК-12-0602000Б	1
	28	ПКК0113629А	Штуцер проходной	КЗК-12-0602000Б	5
	29	ПКК0113632-02	Ниппель	КЗК-12-0602000Б	1
	30	ПКК0113634А	Штуцер	КЗК-12-0602000Б	7
	31	УЭС0602662-07	Оплетка	КЗК-12-0602000Б	3
	32		Болт М8-6ех20 – 7796	КЗК-12-0602000Б	15
	33		Болт М8-6ех25 – 7796	КЗК-12-0602000Б	7

№ рис	№ поз	Обозначение	Наименование	Куда входит	
				Обозначение	Кол. на 1 сб.ед.
238	34		Болт М6-6ех55 – 7798	КЗК-12-0602000Б	2
	35		Гайка М16х1,5-6G – 2526	КЗК-12-0602000Б	11
	36		Гайка М20Х1,5-6G – 2526	КЗК-12-0602000Б	1
	37		Гайка М6-6G.8 – 5915	КЗК-12-0602000Б	2
	38		Шайба 6Т 65Г – 6402	КЗК-12-0602000Б	10
	39		Шайба 8Т 65Г – 6402	КЗК-12-0602000Б	67
	40		Шайба С.8.01 – 11371	КЗК-12-0602000Б	44
	41		Шайба С.16.01 – 11371	КЗК-12-0602000Б	4
	42		Лента стяжная 4-0160975-2	КЗК-12-0602000Б	41
	43		Рукав высокого давления РВД 6-1SN-M16х1,5-60°-1750-0°-90° Польша, "Stomil"	КЗК-12-0602000Б	1
	44		Рукав высокого давления РВД 6-1SN-M16Х1,5-60°-1900-0°-90° Польша, "Stomil"	КЗК-12-0602000Б	1
	45		Рукав высокого давления РВД 6-1SN-M16Х1,5-60°-2400-0°-90° Польша, "Stomil"	КЗК-12-0602000Б	2
	46		Рукав высокого давления РВД 6-1SN-M16х1,5-60°-2500 Польша, "Stomil"	КЗК-12-0602000Б	1

№ рис	№ поз	Обозначение	Наименование	Куда входит	
				Обозначение	Кол. на 1 сб.ед.
238	47		Рукав высокого давления РВД 6-1SN-M16X1,5-60°-2700-0°-90° Польша, "Stomil"	K3K-12-0602000Б	5
	48		Рукав высокого давления РВД 6-1SN-M16X1,5-60°-6000-0°-90° Польша, "Stomil"	K3K-12-0602000Б	1
	49		Рукав высокого давления РВД 8-2SC-M16X1,5-60°-580-0°-90° Польша, "Stomil"	K3K-12-0602000Б	1
	50		Рукав высокого давления РВД 8-1SN-M16X1,5-60°-1500-0°-90° Польша, "Stomil"	K3K-12-0602000Б	1
	51		Рукав высокого давления РВД 8-2SN-M16x1,5-60°-1900-0°-90° Польша, "Stomil"	K3K-12-0602000Б	1
	52		Рукав высокого давления РВД 12-2SN-M20x1,5-60°-800 Польша, "Stomil"	K3K-12-0602000Б	1
	53		Рукав высокого давления РВД 12-2SN-M20x1,5-60°-1900-0°-90° Польша, "Stomil"	K3K-12-0602000Б	1
	54		Рукав высокого давления РВД 12-2SN-M20x1,5-60°-4800-0°-90° Польша, "Stomil"	K3K-12-0602000Б	1

№ рис	№ поз	Обозначение	Наименование	Куда входит	
				Обозначение	Кол. на 1 сб.ед.
238	55		Рукав высокого давления РВД 12-2SN-M20X1,5-60°-7000 Польша, "Stomil"	КЗК-12-0602000Б	1
	56		Рукав высокого давления РВД 16-2SN-M27x1,5-60°-560-0°-45° Польша, "Stomil"	КЗК-12-0602000Б	1
	57		Рукав высокого давления РВД 16-2SN-M27X1,5-60°-800-0°-90° Польша, "Stomil"	КЗК-12-0602000Б	1
	58		Хомут червячный TORRO 20-32/9 C7W2 Германия, "RASMUSSEN GMBH"	КЗК-12-0602000Б	4

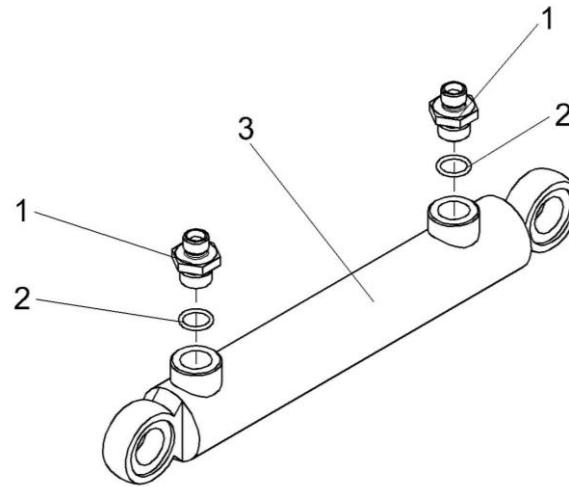


Рисунок 239 – Гидроцилиндр КЗК-12-0602310

№ рис	№ поз	Обозначение	Наименование	Куда входит	
				Обозначение	Кол. на 1 сб.ед.
ГИДРОЦИЛИНДР КЗК-12-0602310 (рисунок 239)					
239	1-3	КЗК-12-0602310	Гидроцилиндр	КЗК-12-0602000Б	1
	1	МКС 0118641	Штуцер ввертный	КЗК-12-0602310	2
	2		Кольцо 017-021-25-2-2 – 18829/9833	КЗК-12-0602310	2
	3		Гидроцилиндр ВСН-40.20.160	КЗК-12-0602310	1

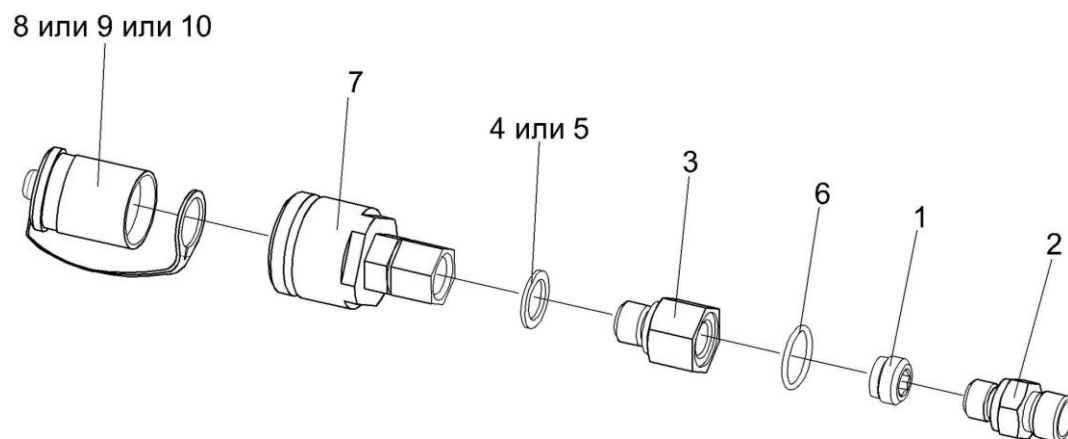


Рисунок 240 – Полумуфты молотилки КЗК-12-0602320, КЗК-12-0602320-01, КЗК-12-0602320-02

№ рис	№ поз	Обозначение	Наименование	Куда входит	
				Обозначение	Кол. на 1 сб.ед.
ПОЛУМУФТЫ МОЛОТИЛКИ КЗК-12-0602320, КЗК-12-0602320-01, КЗК-12-0602320-02 (рисунок 240)					
240	1-8	КЗК-12-0602320	Полумуфта молотилки	КЗК-12-0602000Б	1
	1-6,9	КЗК-12-0602320-01	Полумуфта молотилки	КЗК-12-0602000Б	1
	1-6,10	КЗК-12-0602320-02	Полумуфта молотилки	КЗК-12-0602000Б	1
	1,2	КЗК 0602610	Фильтропатрон	КЗК-12-0602320	1
				КЗК-12-0602320-01	1
				КЗК-12-0602320-02	1
	1	УЭС-7-0603060-01	Фильтровставка	КЗК 0602610	1
	2	КЗК 0602629	Штуцер	КЗК 0602610	1
	3	КЗК-12-0602602	Корпус	КЗК-12-0602320	1
				КЗК-12-0602320-01	1
				КЗК-12-0602320-02	1
	4		Прокладка G1/4 M3 – 23358	КЗК-12-0602320	1
				КЗК-12-0602320-01	1
				КЗК-12-0602320-02	1
	5		Прокладка G1/4 M1 – 23358	КЗК-12-0602320	1
				КЗК-12-0602320-01	1
				КЗК-12-0602320-02	1
	6		Кольцо 019-022-19-2-2 – 18829/9833	КЗК-12-0602320	1
				КЗК-12-0602320-01	1
				КЗК-12-0602320-02	1

№ рис	№ поз	Обозначение	Наименование	Куда входит	
				Обозначение	Кол. на 1 сб.ед.
240	7		Штекер HS04-2-IGF04 (Германия, "Voswinkel")	K3K-12-0602320	1
				K3K-12-0602320-01	1
				K3K-12-0602320-02	1
	8		Заглушка HS04-9-GN001 (Германия, "Voswinkel")	K3K-12-0602320	1
9		Заглушка HS04-9-RT001 (Германия, "Voswinkel")	K3K-12-0602320-01	1	
10		Заглушка HS04-9-SW001 (Германия, "Voswinkel")	K3K-12-0602320-02	1	

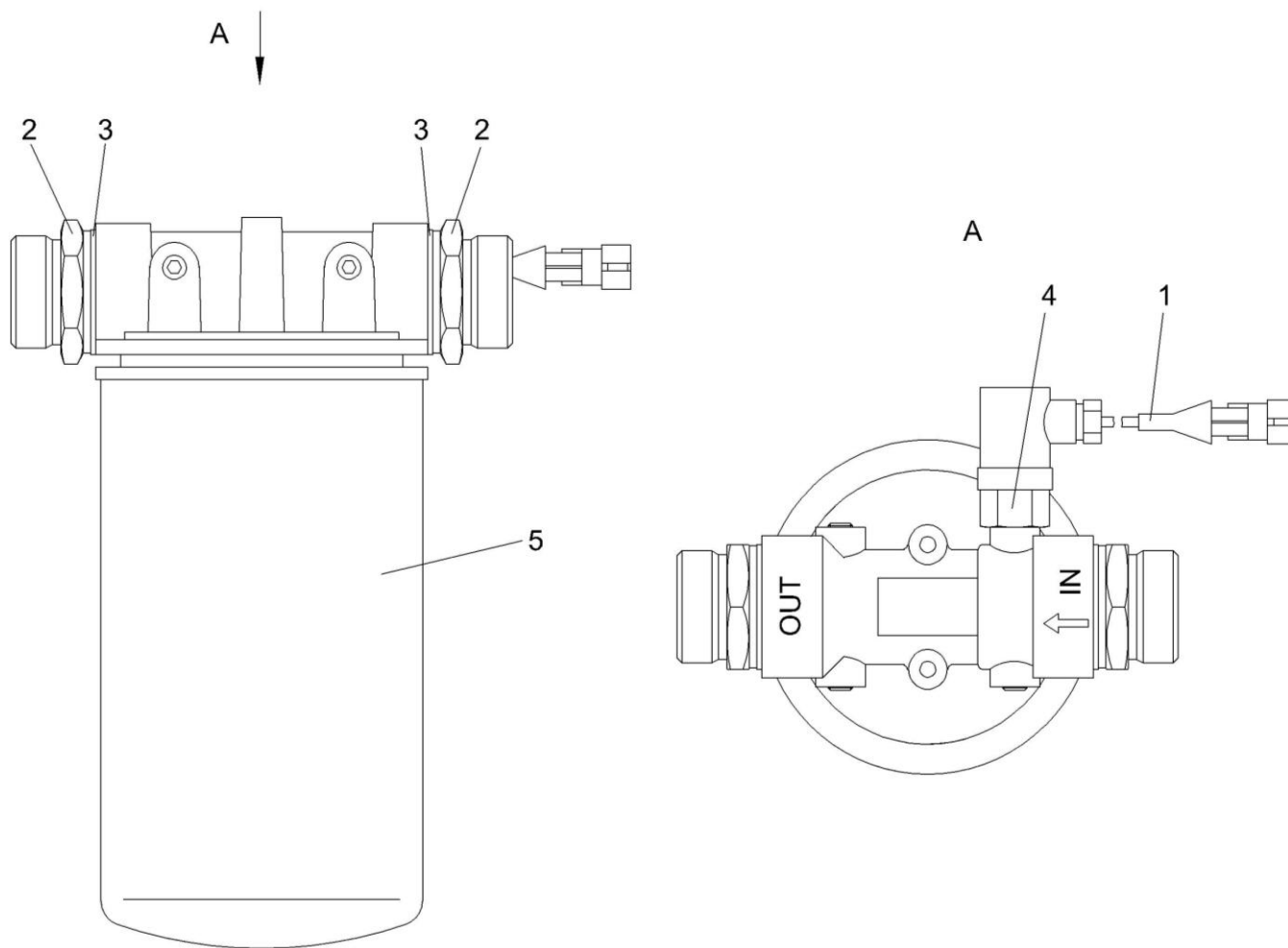


Рисунок 241 – Фильтр сливной КЗК-12-0602400

№ рис	№ поз	Обозначение	Наименование	Куда входит	
				Обозначение	Кол. на 1 сб.ед.
ФИЛЬТР СЛИВНОЙ КЗК-12-0602400 (рисунок 241)					
241	1-5	КЗК-12-0602400	Фильтр сливной	КЗК-12-0602000Б	1
	1	КЗК-12-0700340-01	Жгут сливного фильтра	КЗК-12-0602400	1
	2	КВС-1-0602631	Штуцер	КЗК-12-0602400	2
	3		Прокладка 42 М1 – 23358	КЗК-12-0602400	2
	4		Датчик давления 80 (“Sofima”, Италия)	КЗК-12-0602400	1
	5		Фильтр AMF302ECD1BB606X (“Sofima”, Италия)	КЗК-12-0602400	1

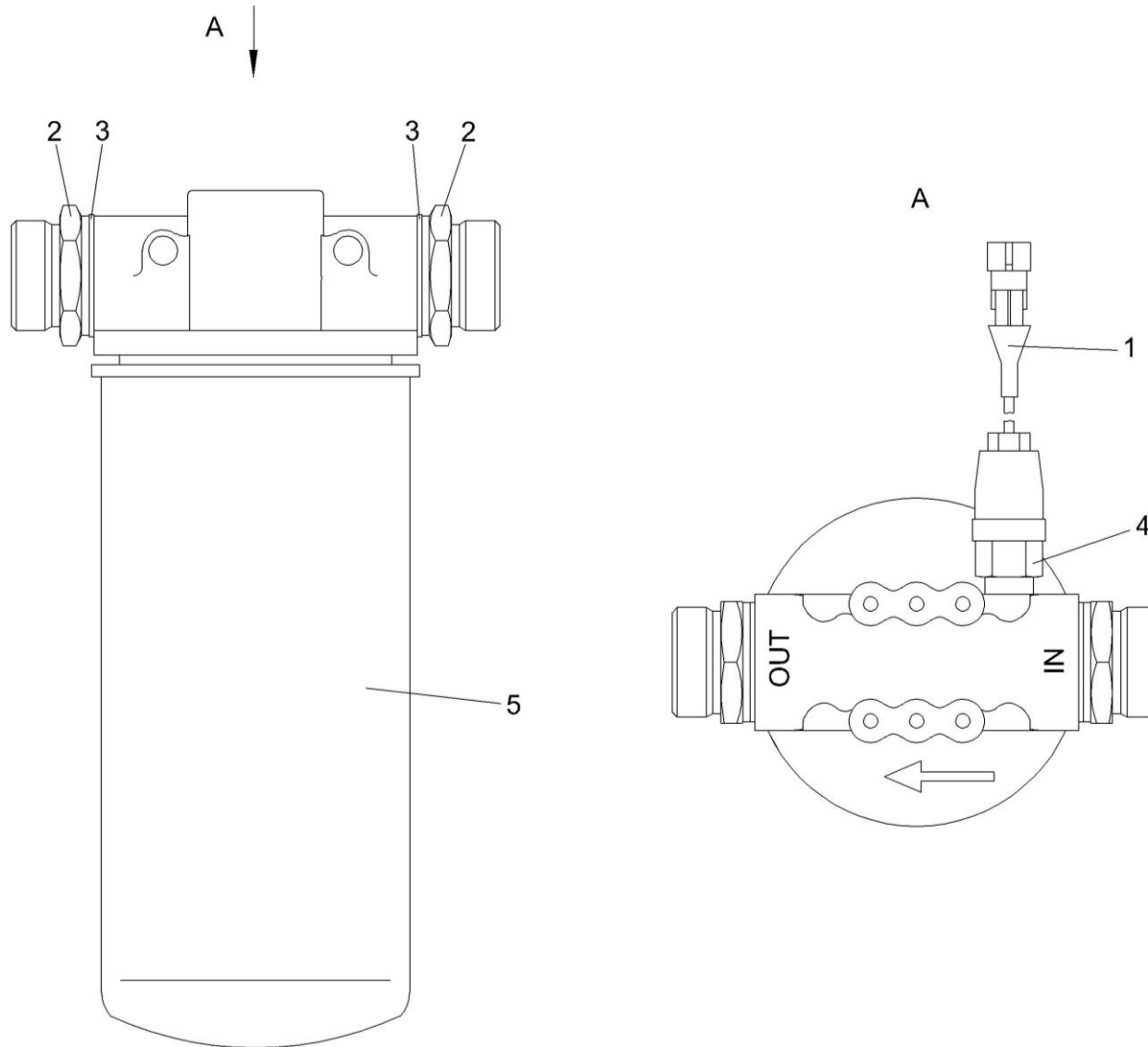


Рисунок 242 – Фильтр сливной КЗК-12-0602410

№ рис	№ поз	Обозначение	Наименование	Куда входит	
				Обозначение	Кол. на 1 сб.ед.
ФИЛЬТР СЛИВНОЙ КЗК-12-0602410 (рисунок 242)					
242	1-5	КЗК-12-0602410	Фильтр сливной	КЗК-12-0602000Б	1
	1	КЗК-12-0700340	Жгут сливного фильтра	КЗК-12-0602410	1
	2	КВС-1-0602631	Штуцер	КЗК-12-0602410	2
	3		Прокладка 42 М1 – 23358	КЗК-12-0602410	2
	4		Датчик давления VMF 2 F.0 (Германия, "HYDAC")	КЗК-12-0602410	1
5		Фильтр MFP 180 AUE 10 A 0.0 (Германия, "HYDAC")	КЗК-12-0602410	1	

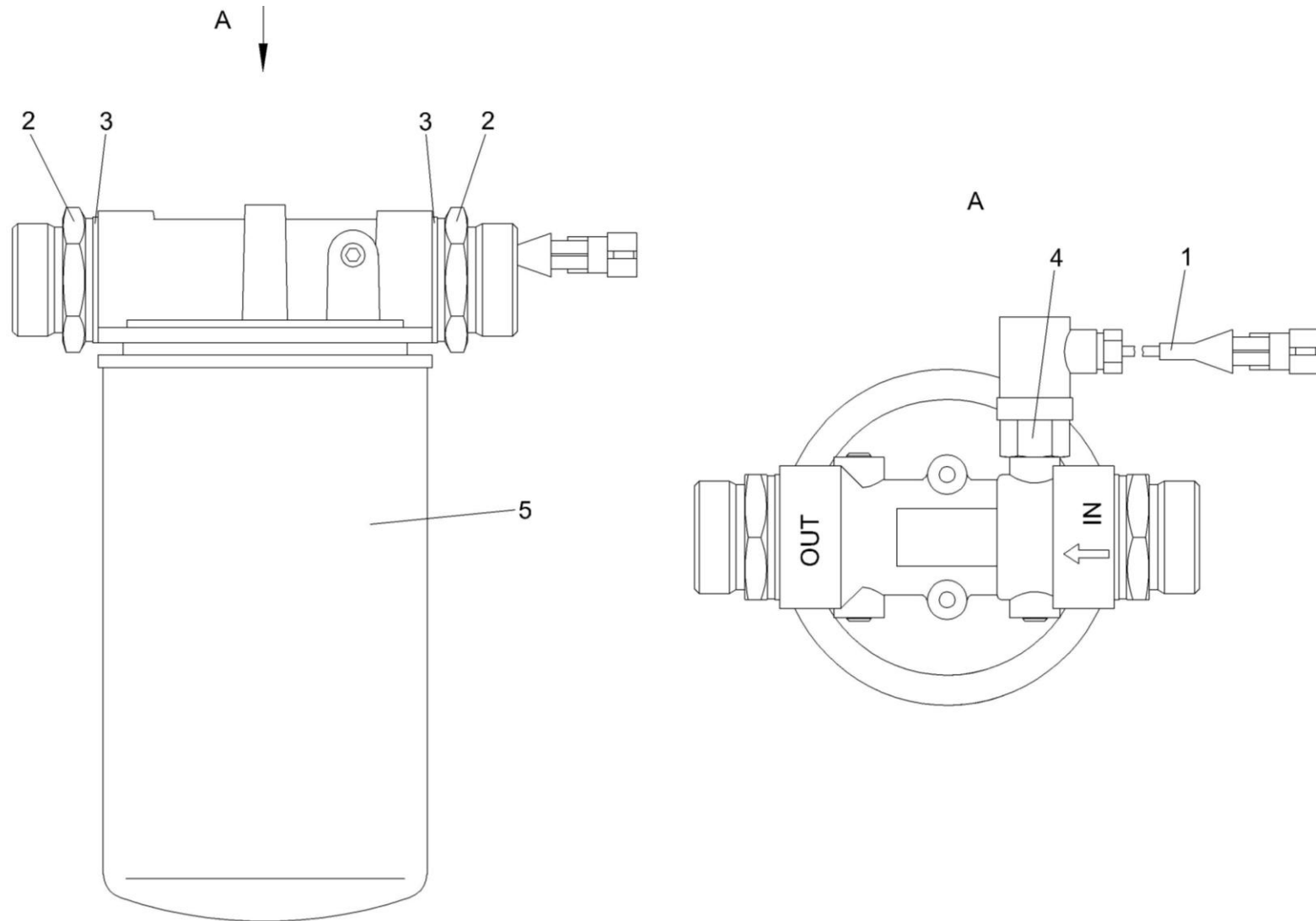


Рисунок 243 – Фильтр сливной КЗК-12-0602420

№ рис	№ поз	Обозначение	Наименование	Куда входит	
				Обозначение	Кол. на 1 сб.ед.
ФИЛЬТР СЛИВНОЙ КЗК-12-0602420 (рисунок 243)					
243	1-5	КЗК-12-0602420	Фильтр сливной	КЗК-12-0602000Б	1
	1	КЗК-12-0700340-02	Жгут сливного фильтра	КЗК-12-0602420	1
	2	КВС-1-0602631	Штуцер	КЗК-12-0602420	2
	3		Прокладка 42 М1 – 23358	КЗК-12-0602420	2
	4		Датчик давления EPS-1В (Германия, "Stauff")	КЗК-12-0602420	1
5		Фильтр SSF-2058-10E-B-R#95015 (Германия, "Stauff")	КЗК-12-0602420	1	

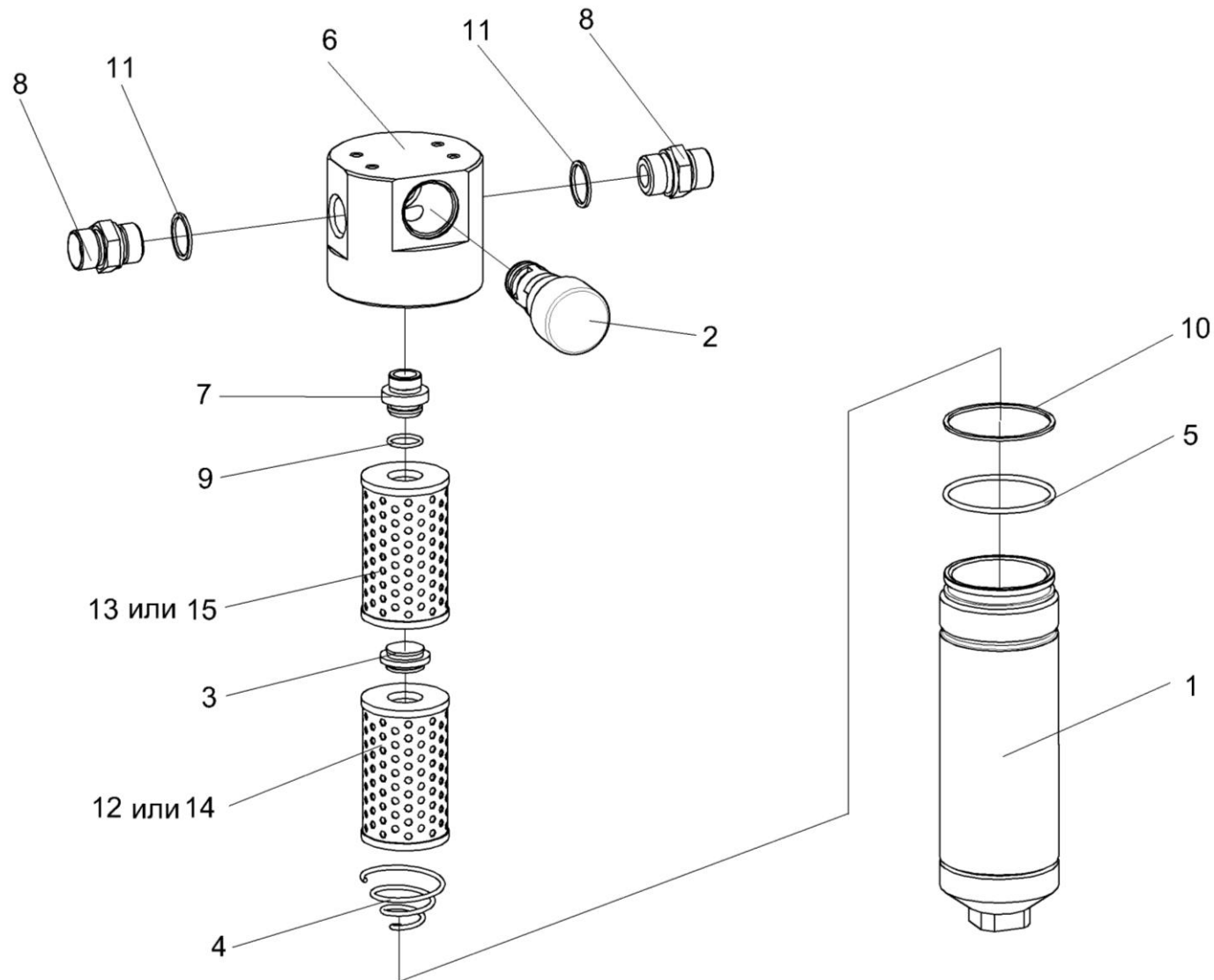


Рисунок 244 – Фильтр напорный КЗК-12-0602570

№ рис	№ поз	Обозначение	Наименование	Куда входит	
				Обозначение	Кол. на 1 сб.ед.
ФИЛЬТР НАПОРНЫЙ КЗК-12-0602570 (рисунок 244)					
244	1-15	КЗК-12-0602570	Фильтр напорный	КЗК-12-0602000Б	1
	1-7,9,10,12-15	ФСК 0000000А	Фильтр напорный ФСК-20-М	КЗК-12-0602570	1
	1,5,10	ФСК 0100000	Стакан фильтра	ФСК 0000000	1
	2,6,7	ФСК 0300000А	Головка фильтра	ФСК 0000000А	1
	6,7	ФСК 0301000А	Головка фильтра	ФСК 0300000А	1
	1	ФСК 0101000	Стакан	ФСК 0100000	1
	2	УЭС 0603660-01	Клапан-сигнализатор	ФСК 0300000А	1
	3	ФСК 0000001	Втулка	ФСК 0000000А	1
	4	ФСК 0000601	Пружина	ФСК 0000000А	1
	5	ФСК 0100001	Кольцо	ФСК 0100000	1
	6	ФСК 0301601	Корпус	ФСК 0301000А	1
	7	ФСК 0301602	Втулка	ФСК 0301000А	1
	8	УЭС-7-0602634	Штуцер	КЗК-12-0602570	2
	9		Кольцо 024-028-25-2-2 – 18829/9833	ФСК 0000000А	1
	10		Кольцо 070-076-36-2-2 – 18829/9833	ФСК 0100000	1
	11		Прокладка 27 М3 – 23358	КЗК-12-0602570	2
	12		Элемент фильтрующий ЭФОМ 601Т-1-06	ФСК 0000000А	1

№ рис	№ поз	Обозначение	Наименование	Куда входит	
				Обозначение	Кол. на 1 сб.ед.
244	13		Элемент фильтрующий ЭФОМ 601Т-1-06Г	ФСК 0000000А	1
	14		Фильтроэлемент ФЭГ2-25 ФЭГ-00.00-53	ФСК 0000000А	1
	15		Фильтроэлемент ФЭГ1-25 ФЭГ-00.00-05	ФСК 0000000А	1

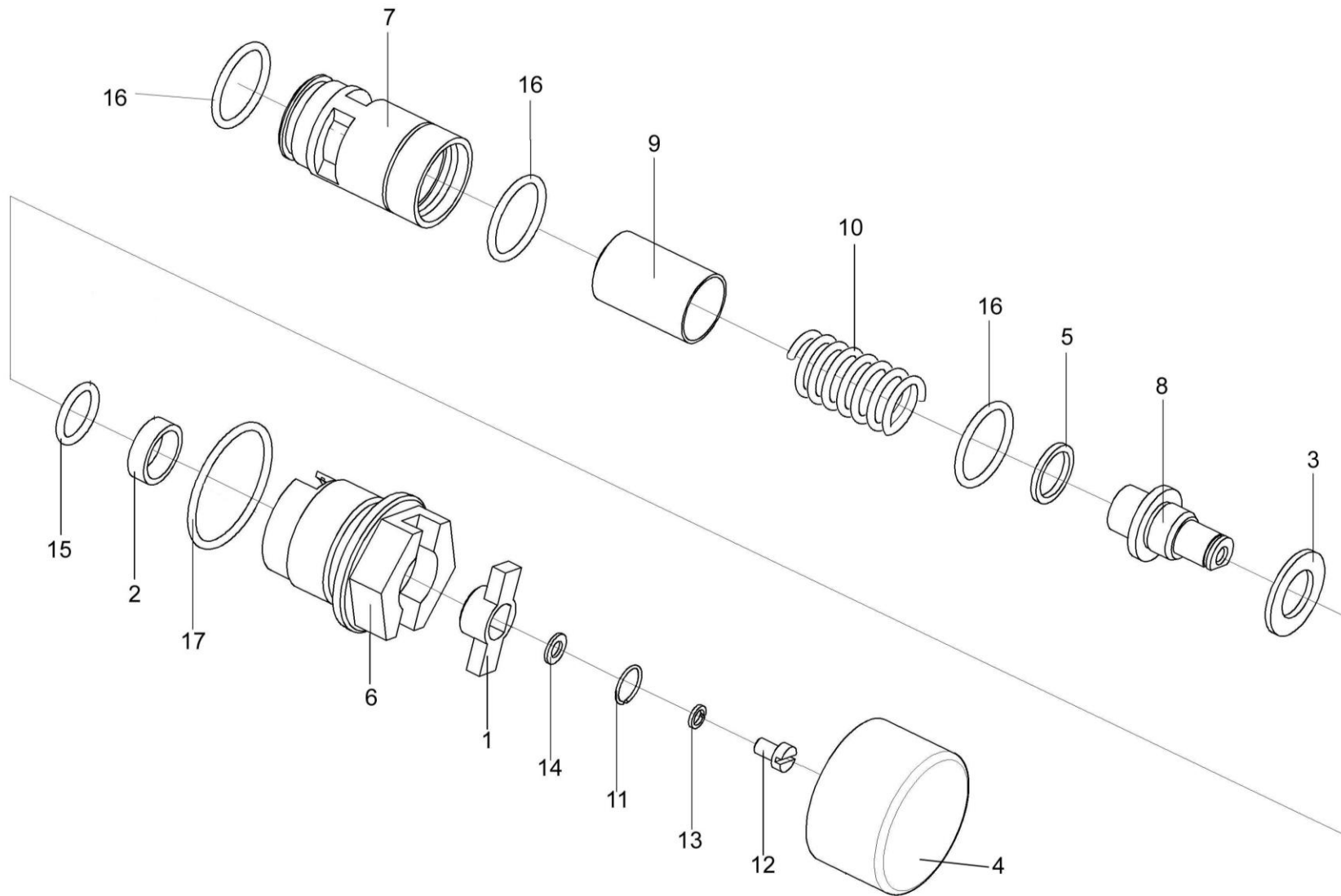


Рисунок 245 – Клапан-сигнализатор УЭС 0603660-01

№ рис	№ поз	Обозначение	Наименование	Куда входит	
				Обозначение	Кол. на 1 сб.ед.
КЛАПАН-СИГНАЛИЗАТОР УЭС 0603660-01 (рисунок 245)					
245	1-17	УЭС 0603660-01	Клапан-сигнализатор	ФСК 0300000А	1
	1	УЭС 0602034	Втулка	УЭС 0603660-01	1
	2	УЭС 0602035	Кольцо	УЭС 0603660-01	1
	3	УЭС 0602036	Кольцо	УЭС 0603660-01	1
	4	УЭС 0602037	Крышка	УЭС 0603660-01	1
	5	УЭС 0602509	Кольцо	УЭС 0603660-01	4
	6	УЭС 0603644	Корпус	УЭС 0603660-01	1
	7	УЭС 0603645	Седло	УЭС 0603660-01	1
	8	УЭС 0603646	Ось	УЭС 0603660-01	1
	9	УЭС 0603647	Клапан	УЭС 0603660-01	1
	10	УЭС 0603648	Пружина	УЭС 0603660-01	1
	11	УЭС 0603649	Кольцо запорное	УЭС 0603660-01	1
	12		Винт В.М5-6ex10 – 1491	УЭС 0603660-01	1
	13		Шайба 5 65Г – 6402	УЭС 0603660-01	1
	14		Шайба С.5.01 – 11371	УЭС 0603660-01	1
	15		Кольцо 016-020-25-2-2 – 9833	УЭС 0603660-01	1
	16		Кольцо 024-028-25-2-2 – 9833	УЭС 0603660-01	3
	17		Кольцо 038-042-25-2-2 – 9833	УЭС 0603660-01	1

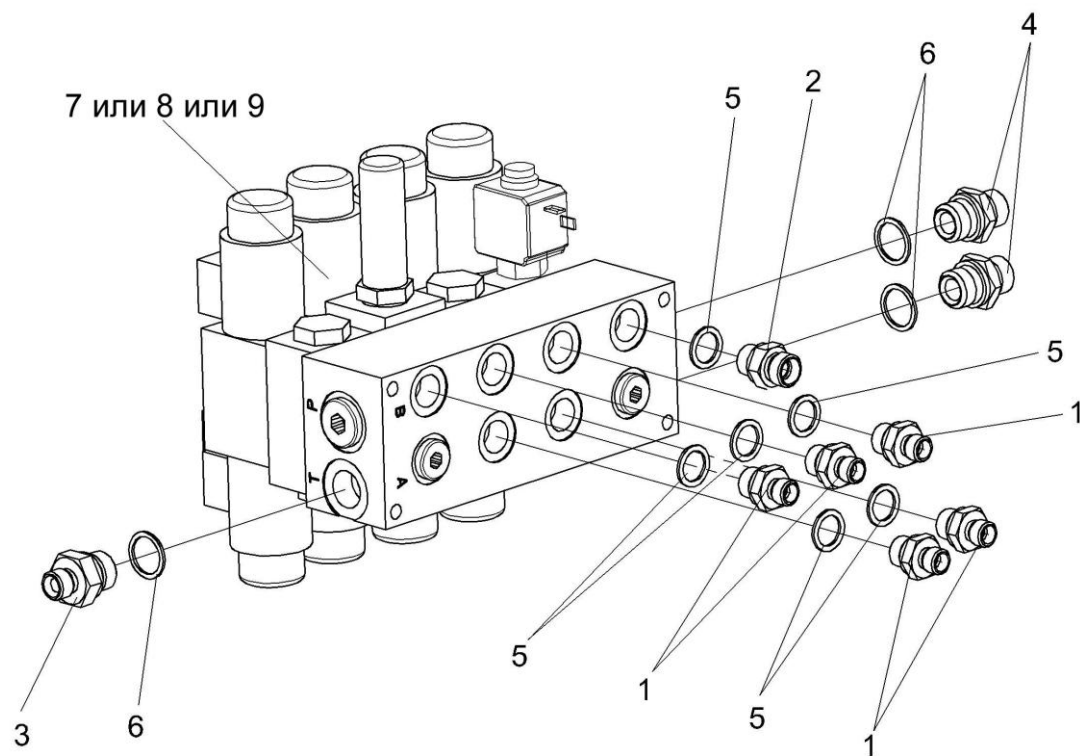


Рисунок 246 – Гидроблок четырехсекционный КЗК-12-0602650

№ рис	№ поз	Обозначение	Наименование	Куда входит	
				Обозначение	Кол. на 1 сб.ед.
ГИДРОБЛОК ЧЕТЫРЕХСЕКЦИОННЫЙ КЗК-12-0602650 (рисунок 246)					
246	1-9	КЗК-12-0602650	Гидроблок четырехсекционный	КЗК-12-0602000Б	1
	1	КВС-1-0602605	Штуцер	КЗК-12-0602650	5
	2	КВС-1-0602605-03	Штуцер	КЗК-12-0602650	1
	3	КВС-1-0602606-01	Штуцер	КЗК-12-0602650	1
	4	УЭС-7-0602665	Штуцер	КЗК-12-0602650	2
	5		Прокладка G3/8 M1 – 23358	КЗК-12-0602650	6
	6		Прокладка G1/2 M1 – 23358	КЗК-12-0602650	3
	7		Гидроблок KZK 12/4K-02 (“AIDRO”, Италия)	КЗК-12-0602650	1
	8		Гидроблок GB2-01-KZK12-24V-4K-IT8 (“DIPLOMATIС”, Италия)	КЗК-12-0602650	1
9		Гидроблок КЗК 12/4-01 (г. Гомель)	КЗК-12-0602650	1	

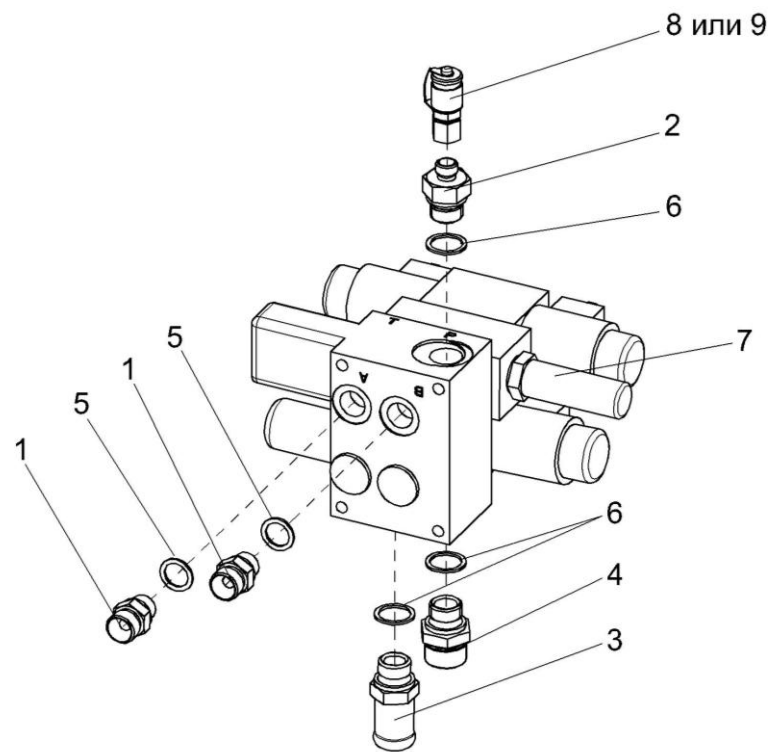


Рисунок 247 – Гидроблок двухсекционный КЗК-12-0602660

№ рис	№ поз	Обозначение	Наименование	Куда входит	
				Обозначение	Кол. на 1 сб.ед.
ГИДРОБЛОК ДВУХСЕКЦИОННЫЙ КЗК-12-0602660 (рисунок 247)					
247	1-9	КЗК-12-0602660	Гидроблок двухсекционный	КЗК-12-0602000Б	1
	1	КВС-1-0602605-01	Штуцер	КЗК-12-0602660	2
	2	КВС-1-0602606	Штуцер	КЗК-12-0602660	1
	3	КВС-1-0602607	Штуцер	КЗК-12-0602660	1
	4	УЭС-7-0602666	Штуцер	КЗК-12-0602660	1
	5		Прокладка G3/8 M1 – 23358	КЗК-12-0602660	2
	6		Прокладка G1/2 M1 – 23358	КЗК-12-0602660	3
	7		Гидроблок GB1-01-KZK10-24V-2K-IT8 ("DIPLOMATIС", Италия)	КЗК-12-0602660	1
	8		Соединение резьбовое с колпачком AB20-11/BO8L ("Rexroth Bosch Group", Германия)	КЗК-12-0602660	1
	9		Муфта измерительная SMK20-08L-РК ("Stauff", Германия)	КЗК-12-0602660	1

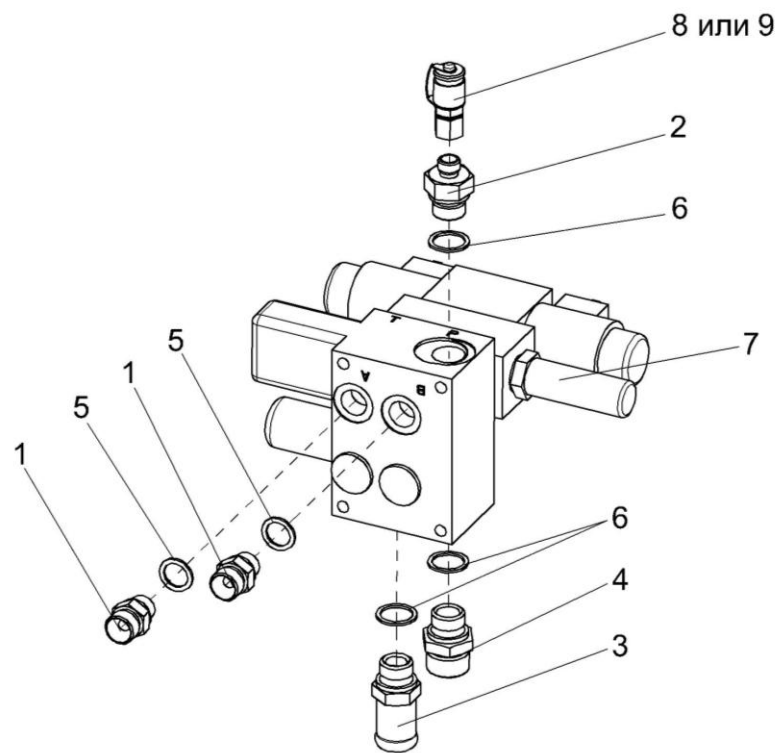


Рисунок 248 – Гидроблок односекционный КЗК-12-0602670

№ рис	№ поз	Обозначение	Наименование	Куда входит	
				Обозначение	Кол. на 1 сб.ед.
ГИДРОБЛОК ОДНОСЕКЦИОННЫЙ КЗК-12-0602670 (рисунок 248)					
248	1-9	КЗК-12-0602670	Гидроблок односекционный	КЗК-12-0602000Б	1
	1	КВС-1-0602605-01	Штуцер	КЗК-12-0602670	2
	2	КВС-1-0602606	Штуцер	КЗК-12-0602670	1
	3	КВС-1-0602607	Штуцер	КЗК-12-0602670	1
	4	УЭС-7-0602666	Штуцер	КЗК-12-0602670	1
	5		Прокладка G3/8 M1 – 23358	КЗК-12-0602670	2
	6		Прокладка G1/2 M1 – 23358	КЗК-12-0602670	3
	7		Гидроблок GB1-01-KZK10-24V-2K-IT1 ("Aidro", Италия)	КЗК-12-0602670	1
	8		Соединение резьбовое с колпачком AB20-11/BO8L ("Rexroth Bosch Group", Германия)	КЗК-12-0602670	1
9		Муфта измерительная SMK20-08L-ПК ("Stauff", Германия)	КЗК-12-0602670	1	

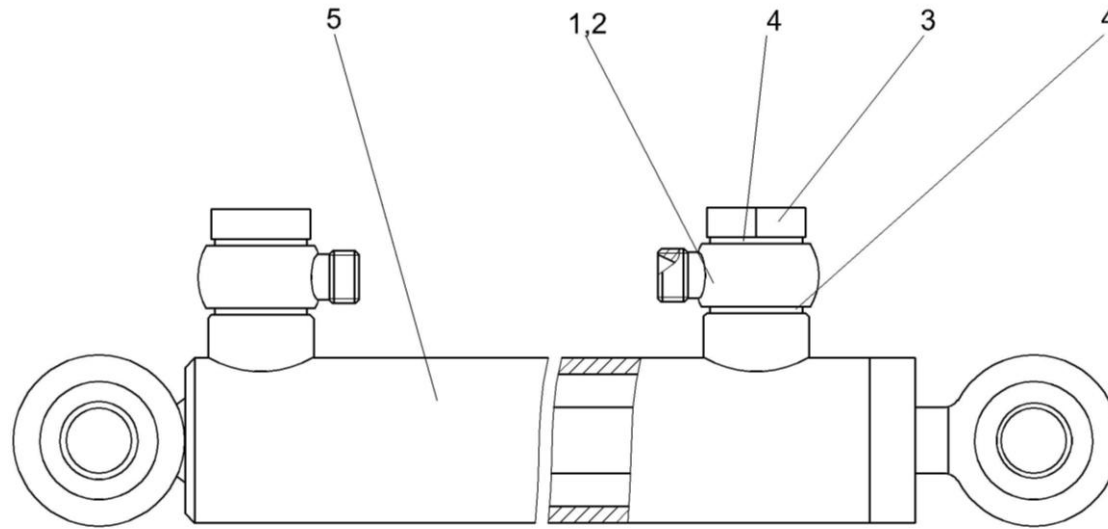


Рисунок 249 – Гидроцилиндр КЗК-12-0602700

№ рис	№ поз	Обозначение	Наименование	Куда входит	
				Обозначение	Кол. на 1 сб.ед.
ГИДРОЦИЛИНДР КЗК-12-0602700 (рисунок 249)					
249	1-5	КЗК-12-0602700	Гидроцилиндр	КЗК-12-0602000Б	1
	1	ЗПГ 0600001-01	Заглушка	КЗК-12-0602700	2
	2	ПКК 0113602	Угольник поворотный	КЗК-12-0602700	2
	3	ПКК 0113637	Болт поворотного угольника	КЗК-12-0602700	2
	4		Прокладка 20 М1 – 23358	КЗК-12-0602700	4
	5		Гидроцилиндр ВНС 40.20.160	КЗК-12-0602700	1

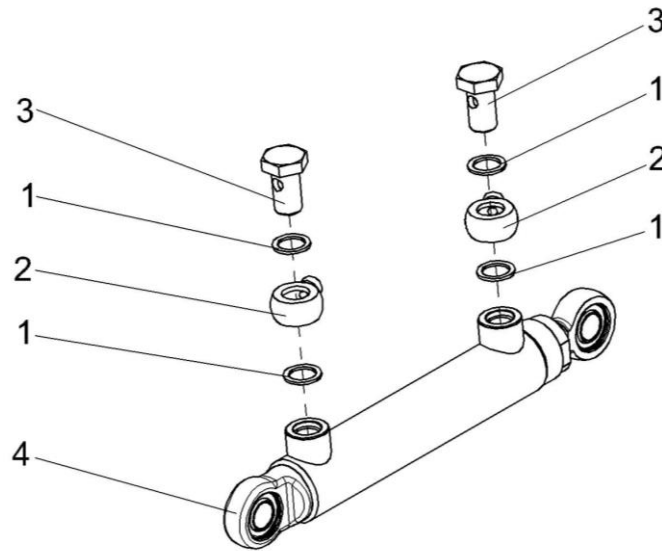


Рисунок 250 – Гидроцилиндр КЗК-12-0602730-01

№ рис	№ поз	Обозначение	Наименование	Куда входит	
				Обозначение	Кол. на 1 сб.ед.
ГИДРОЦИЛИНДР КЗК-12-0602730-01 (рисунок 250)					
250	1-4	КЗК-12-0602730-01	Гидроцилиндр	КЗК-12-0602000Б	1
	1	КИС 0108424А	Шайба	КЗК-12-0602730-01	4
	2	ПКК 0113602	Угольник поворотный	КЗК-12-0602730-01	2
	3	ПКК 0113637	Болт поворотного угольника	КЗК-12-0602730-01	2
	4		Гидроцилиндр ВСН 40.20.160	КЗК-12-0602730-01	1

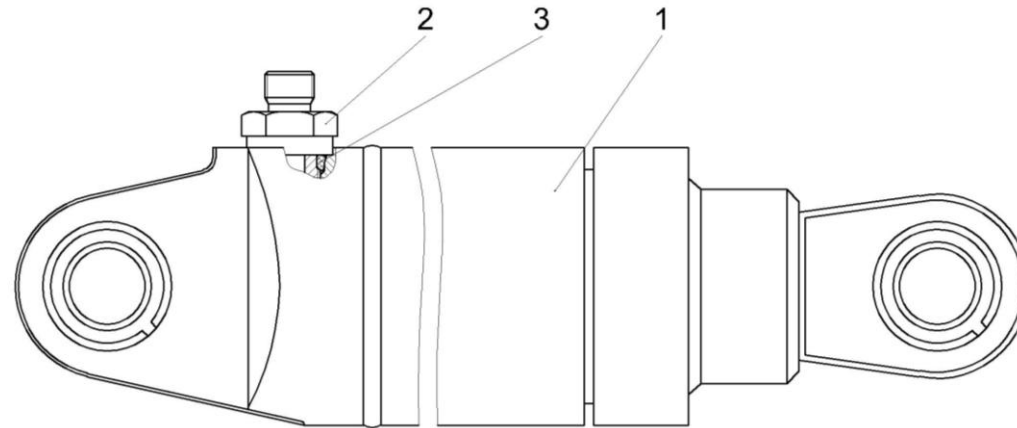


Рисунок 251 – Гидроцилиндр КЗК-12-060740

№ рис	№ поз	Обозначение	Наименование	Куда входит	
				Обозначение	Кол. на 1 сб.ед.
ГИДРОЦИЛИНДР КЗК-12-0602740 (рисунок 251)					
251	1-3	КЗК-12-0602740	Гидроцилиндр	КЗК-12-0602000Б	1
	1	КГЦ 190.72-63-800	Гидроцилиндр	КЗК-12-0602740	1
	2	КЗК-12-0602616	Штуцер	КЗК-12-0602740	1
	3		Кольцо 017-021-25-2-2 – 18829/9833	КЗК-12-0602740	1

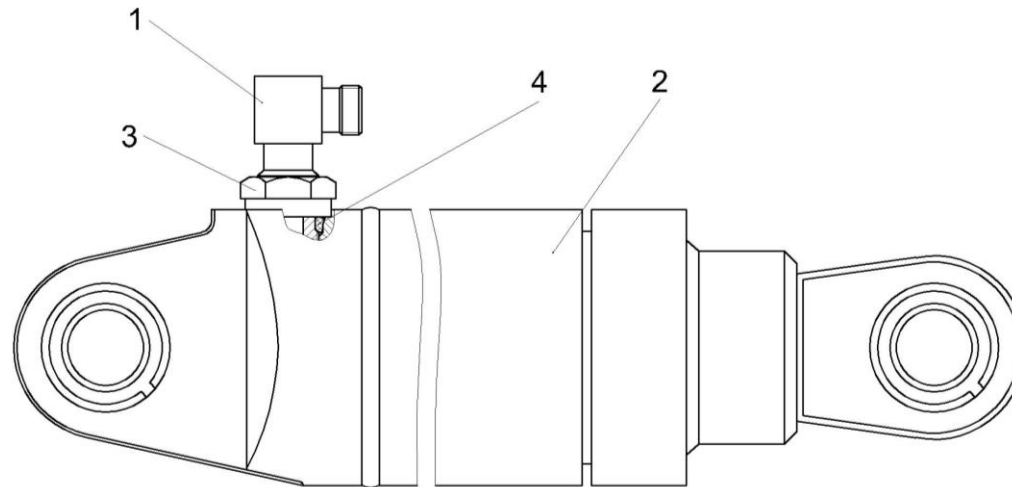


Рисунок 252 – Гидроцилиндр КЗК-12-0602740-01

№ рис	№ поз	Обозначение	Наименование	Куда входит	
				Обозначение	Кол. на 1 сб.ед.
ГИДРОЦИЛИНДР КЗК-12-0602740-01 (рисунок 252)					
252	1-4	КЗК-12-0602740-01	Гидроцилиндр	КЗК-12-0602000Б	1
	1	КЗК-10-0602160	Тройник	КЗК-12-0602740-01	1
	2	КГЦ 190.72-63-800	Гидроцилиндр	КЗК-12-0602740-01	1
	3	КЗК 0602676	Контргайка	КЗК-12-0602740-01	1
	4		Кольцо 017-021-25-2-2 – 18829/9833	КЗК-12-0602740-01	1

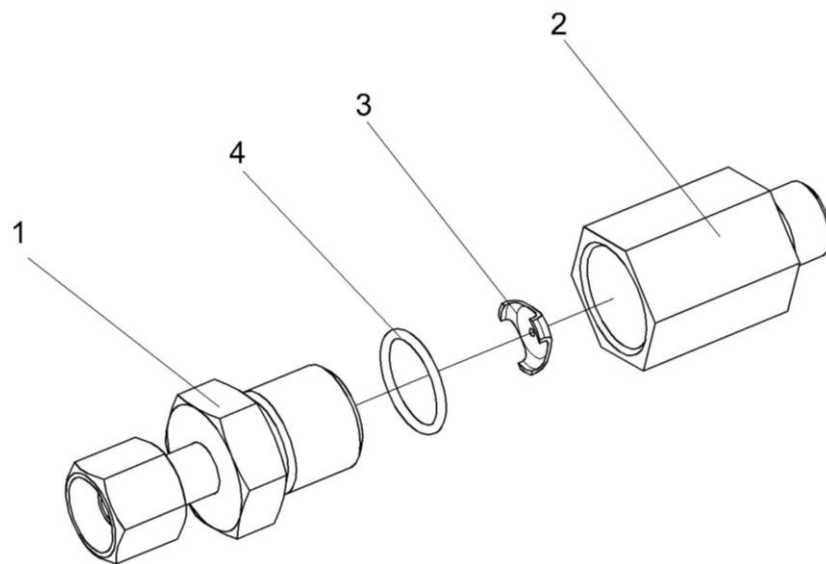


Рисунок 253 – Дроссели с обратным клапаном КЗК 0602520А, КЗК 0602520А-01

№ рис	№ поз	Обозначение	Наименование	Куда входит	
				Обозначение	Кол. на 1 сб.ед.
ДРОССЕЛИ С ОБРАТНЫМ КЛАПАНОМ КЗК 0602520А, КЗК 0602520А-01 (рисунок 253)					
253	1-4	КЗК 0602520А	Дроссель с обратным клапаном	КЗК-12-0602000Б	1
	1-4	КЗК 0602520А-01	Дроссель с обратным клапаном	КЗК-12-0602000Б	1
	1	КЗК 0602830	Переходник	КЗК 0602520А	1
				КЗК 0602520А-01	1
	2	КЗК 0602677	Корпус	КЗК 0602520А	1
				КЗК 0602520А-01	1
	3	УЭМ 2185401-01	Шайба дроссельная	КЗК 0602520А	1
				КЗК 0602520А-01	1
4		Кольцо 019-022-19-2-2 – 18829/9833	КЗК 0602520А	1	
			КЗК 0602520А-01	1	

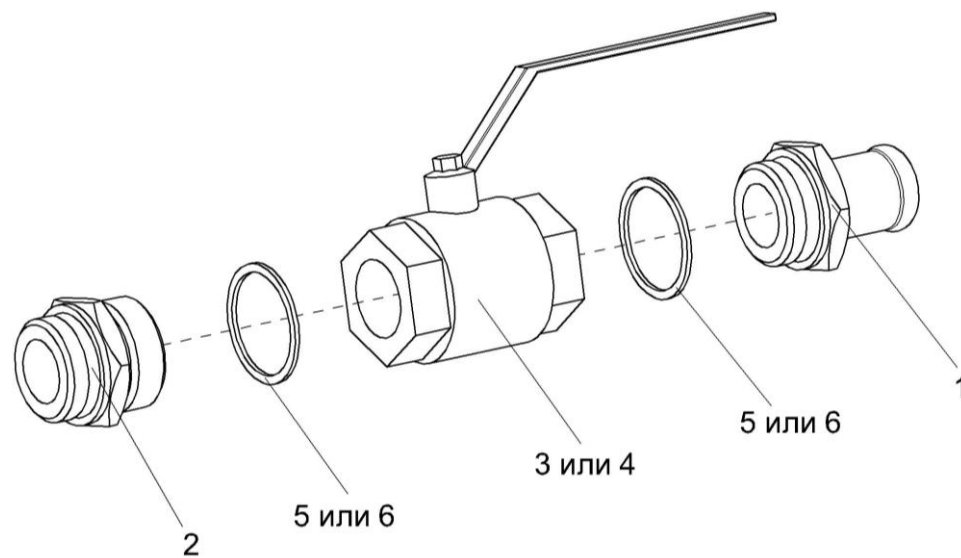


Рисунок 254 – Кран КЗК-10-0602380

№ рис	№ поз	Обозначение	Наименование	Куда входит	
				Обозначение	Кол. на 1 сб.ед.
КРАН КЗК-10-0602380 (рисунок 254)					
254	1-6	КЗК-10-0602380	Кран	КЗК-12-0602000Б	1
	1	КЗК-10-0602614	Штуцер	КЗК-10-0602380	1
	2	КЗК-10-0602616	Штуцер	КЗК-10-0602380	1
	3		Кран KHNВ N-G1¼-2233 (“HYDAS”, Германия)	КЗК-10-0602380	1
	4		Кран шаровой ММ рычажный Ду32	КЗК-10-0602380	1
	5		Прокладка 42 АДО – 23358	КЗК-10-0602380	2
	6		Прокладка 42 М3 – 23358	КЗК-10-0602380	2

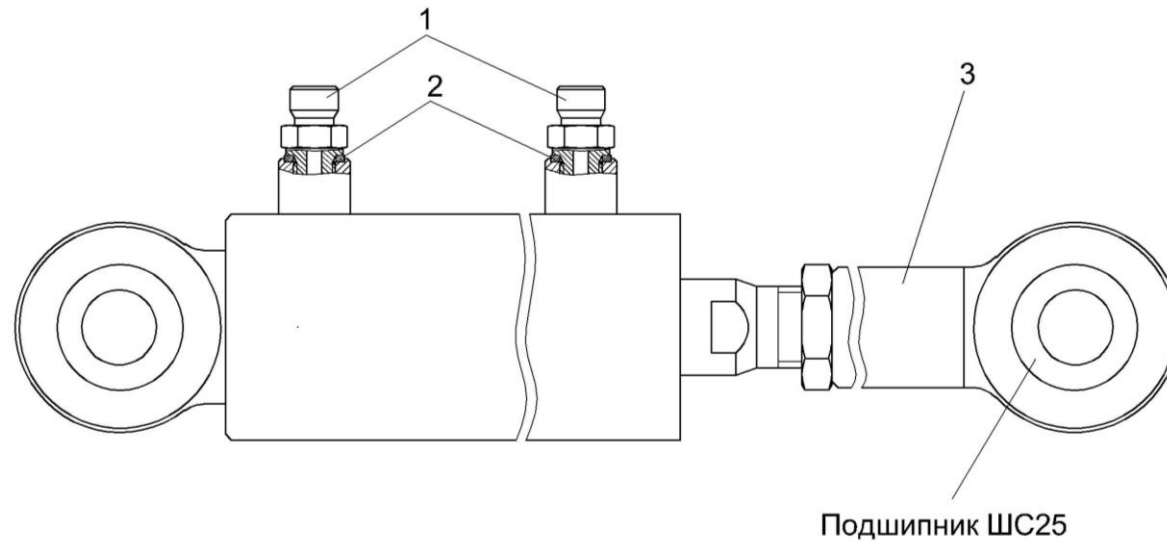


Рисунок 255 – Гидроцилиндр КЗК-10-0602500

№ рис	№ поз	Обозначение	Наименование	Куда входит	
				Обозначение	Кол. на 1 сб.ед.
ГИДРОЦИЛИНДР КЗК-10-0602500 (рисунок 255)					
255	1-3	КЗК-10-0602500	Гидроцилиндр	КЗК-12-0602000Б	1
	1	КЗК0602604	Штуцер	КЗК-10-0602500	2
	2	КИС0118008Б	Кольцо	КЗК-10-0602500	2
	3		Гидроцилиндр ВНС 63.32.500	КЗК-10-0602500	1

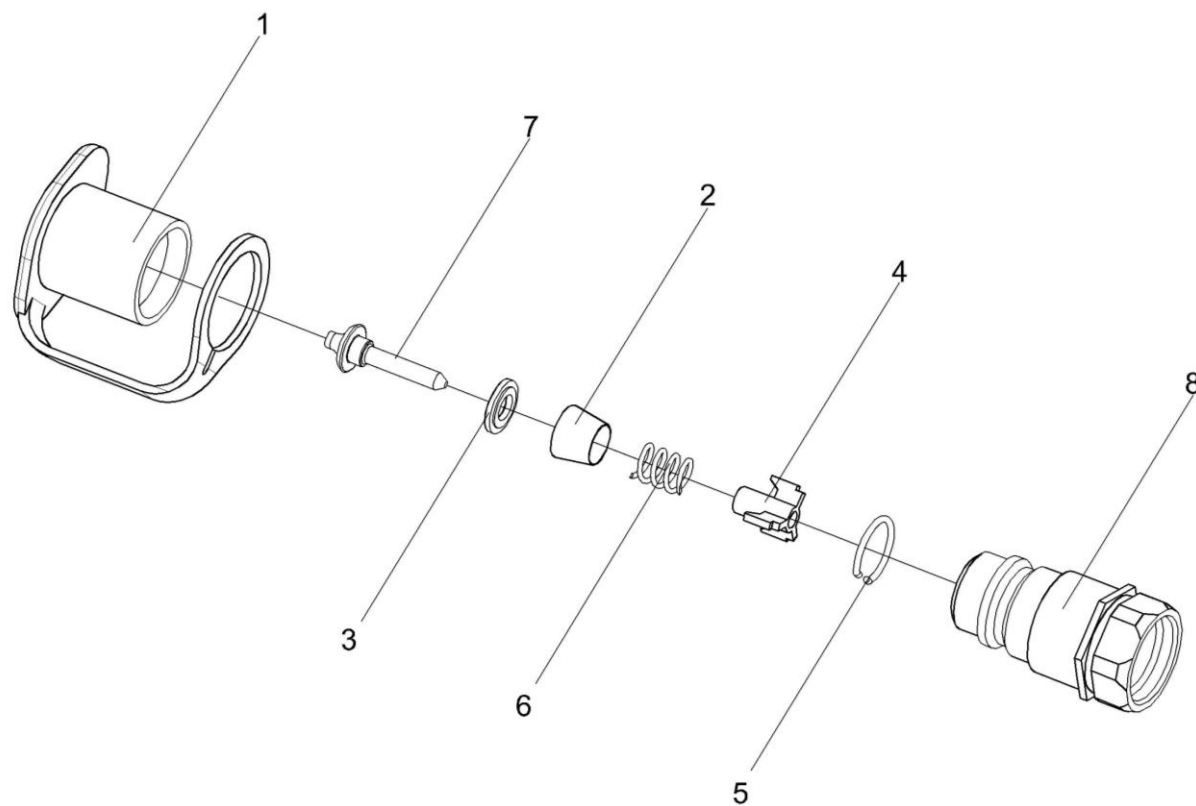


Рисунок 256 – Полумуфта внутренняя МС 12-3-020-01

№ рис	№ поз	Обозначение	Наименование	Куда входит	
				Обозначение	Кол. на 1 сб.ед.
ПОЛУМУФТА ВНУТРЕННЯЯ МС 12-3-020-01 (рисунок 256)					
256	1-8	МС 12-3-020-01	Полумуфта внутренняя	КЗК-12-0602000Б	1
	1	МС 12-3-001	Заглушка наружная	МС 12-3-020-01	1
	2	МС 12-3-002	Прижим	МС 12-3-020-01	1
	3	МС 12-3-003	Кольцо	МС 12-3-020-01	1
	4	МС 12-3-005	Втулка направляющая	МС 12-3-020-01	1
	5	МС 12-3-601	Кольцо запорное	МС 12-3-020-01	1
	6	МС 12-3-602	Пружина	МС 12-3-020-01	1
	7	МС 12-3-607	Клапан	МС 12-3-020-01	1
	8	МС 12-3-608-01	Корпус	МС 12-3-020-01	1

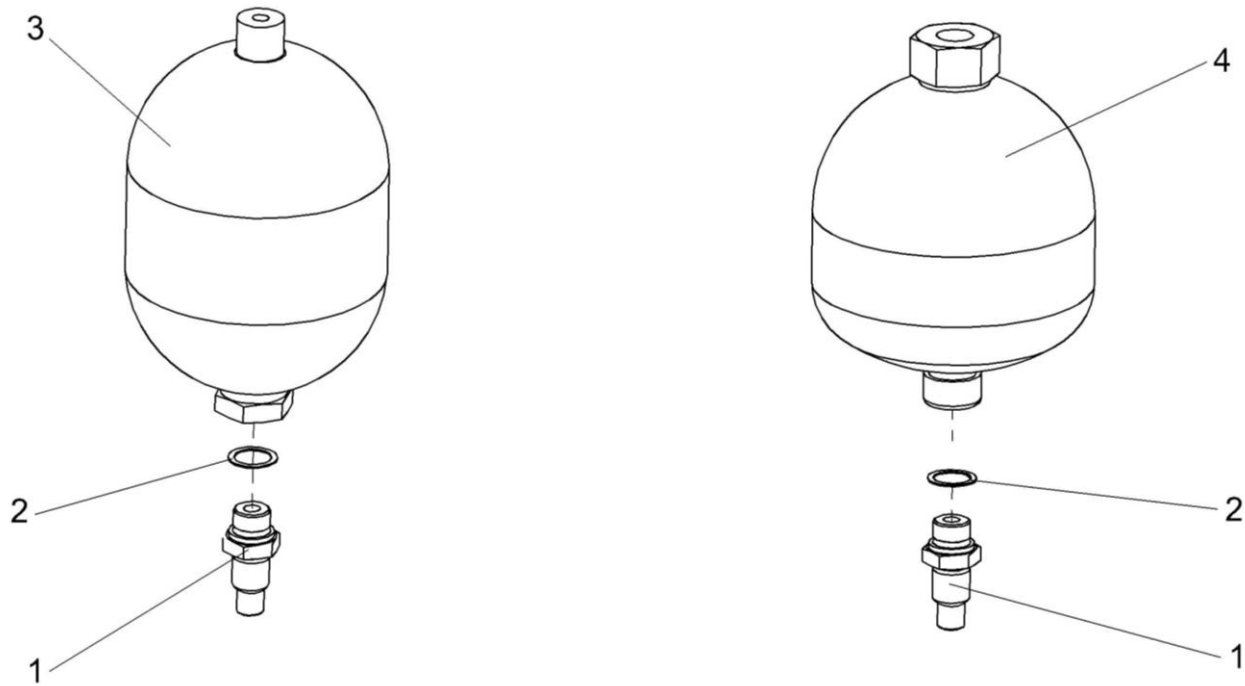


Рисунок 257 – Пневмогидроаккумуляторы УЭС-7-0602440-02 и УЭС-7-0602470

№ рис	№ поз	Обозначение	Наименование	Куда входит	
				Обозначение	Кол. на 1 сб.ед.
ПНЕВМОГИДРОАККУМУЛЯТОРЫ УЭС-7-0602440-02 И УЭС-7-0602470 (рисунок 257)					
257	1-3	УЭС-7-0602440-02	Пневмогидроаккумулятор	КЗК-12-0602000Б	1
	1,2,4	УЭС-7-0602470	Пневмогидроаккумулятор	КЗК-10-1-0602000	1
	1	УЭС-7-0602658	Штуцер	УЭС-7-0602440-02	1
				УЭС-7-0602470	1
	2	105.069.00.101-01	Прокладка 2У1	УЭС-7-0602440-02	1
				УЭС-7-0602470	1
	3		Пневмогидроаккумулятор 0531 623 613 P=25 бар (Германия, "BOSCH")	УЭС-7-0602440-02	1
4		Пневмогидроаккумулятор SBO210-2E1/112U-210 ME 025 P=25 бар (Германия, "HYDAC")	УЭС-7-0602470	1	

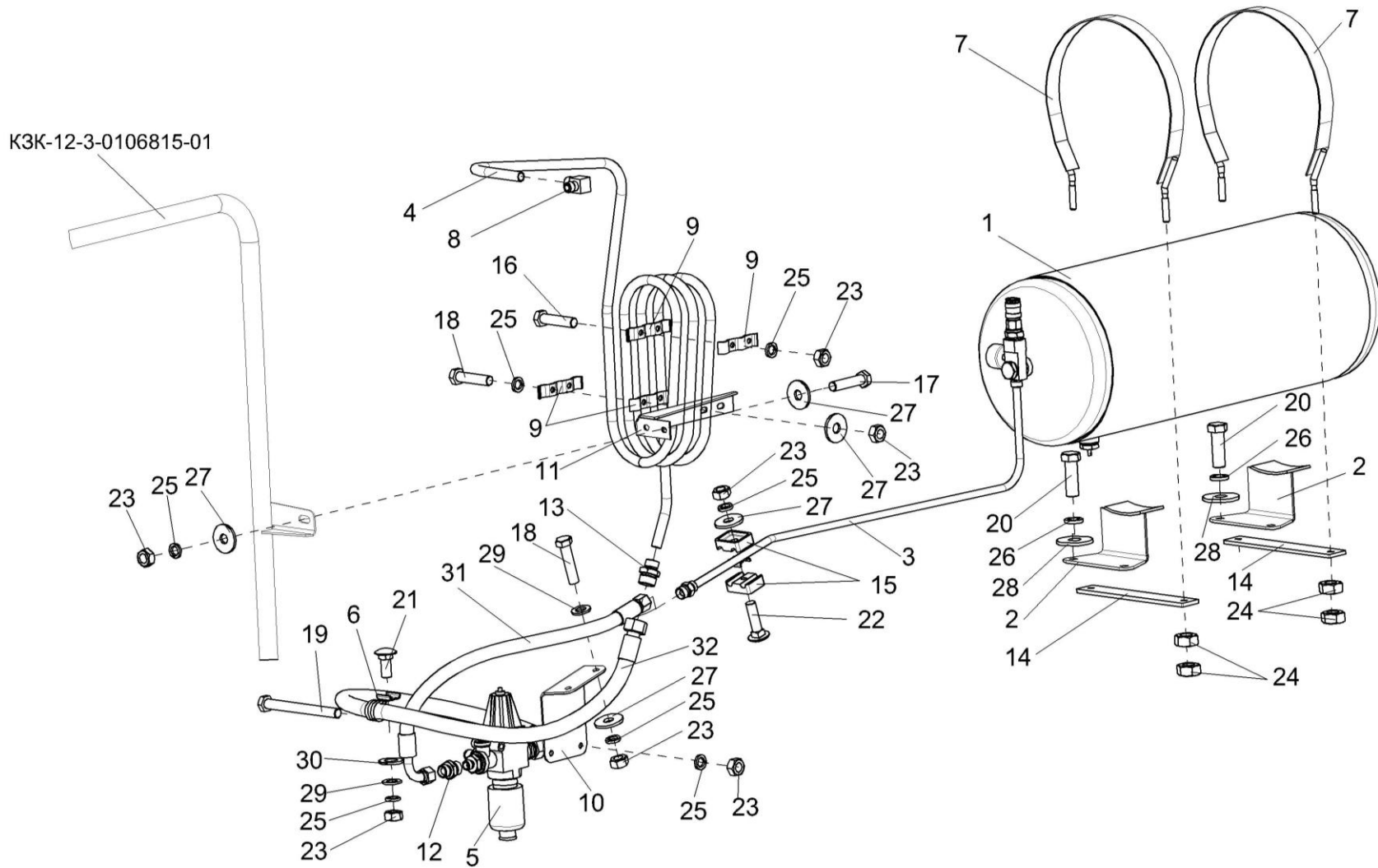


Рисунок 258 – Пневмосистема КЗК-12-0800000

№ рис	№ поз	Обозначение	Наименование	Куда входит	
				Обозначение	Кол. на 1 сб.ед.
ПНЕВМОСИСТЕМА КЗК-12-0800000 (рисунок 258)					
258	1-32	КЗК-12-0800000	Пневмосистема	КЗК-12-0100000Б-12	1
	1,2,7,14,20, 24,26,28	КЗК-12-0800010	Установка ресивера	КЗК-12-0228310	1
	1	КЗК-12-0800050	Ресивер	КЗК-12-0800010	1
	2	КЗК-12-0800070	Кронштейн	КЗК-12-0800010	2
	3	КЗК-12-0800160	Трубопровод	КЗК-12-0800000	1
	4	КЗК-12-0800180	Трубопровод	КЗК-12-0800000	1
	5	КЗК-12-0800190	Регулятор давления	КЗК-12-0800000	1
	6	КГС 0115770-03	Хомут	КЗК-12-0800000	1
	7	КПК 0400030	Хомут	КЗК-12-0800010	2
	8	УЭС-6-0800100	Угольник	КЗК-12-0800000	1
	9	КЗК-12-0800408	Скоба	КЗК-12-0800000	4
	10	КЗК-12-0800411	Кронштейн	КЗК-12-0800000	1
	11	КЗК-12-0800415	Кронштейн	КЗК-12-0800000	1
	12	КЗК-12-0800603	Штуцер	КЗК-12-0800000	1
	13	КЗК-12-0800604	Штуцер	КЗК-12-0800000	1
14	КГС 0180406	Пластина	КЗК-12-0800010	2	
15	УЭС 0602012А	Брус	КЗК-12-0800000	2	

№ рис	№ поз	Обозначение	Наименование	Куда входит	
				Обозначение	Кол. на 1 сб.ед.
258	16		Болт М8-6ех20 – 7796	КЗК-12-0800000	2
	17		Болт М8-6ех25 – 7796	КЗК-12-0800000	1
	18		Болт М8-6ех35 – 7796	КЗК-12-0800000	4
	19		Болт М8-6ех80 – 7796	КЗК-12-0800000	2
	20		Болт М10-6ех30 – 7796	КЗК-12-0800010	4
	21		Болт М8-6ех20 – 7802	КЗК-12-0800000	1
	22		Болт М8-6ех35 – 7802	КЗК-12-0800000	1
	23		Гайка М8-6G – 5915	КЗК-12-0800000	11
	24		Гайка М10-6G – 5915	КЗК-12-0800010	8
	25		Шайба 8Т 65Г – 6402	КЗК-12-0800000	11
	26		Шайба 10Т 65Г – 6402	КЗК-12-0800010	4
	27		Шайба А 8.01 – 6958	КЗК-12-0800000	6
	28		Шайба А 10.01 – 6958	КЗК-12-0800010	4
	29		Шайба С.8.01 – 11371	КЗК-12-0800000	3
	30		Шайба С.10.01 – 11371	КЗК-12-0800000	1
	31		Рукав высокого давления РВД 12-2SN-M20x1,5-60°-600-0°-90° ("Stomil", Польша)	КЗК-12-0800000	1
	32		Рукав высокого давления РДВ16-2SN-M27x1,5-60°-1150 ("Stomil", Польша)	КЗК-12-0800000	1

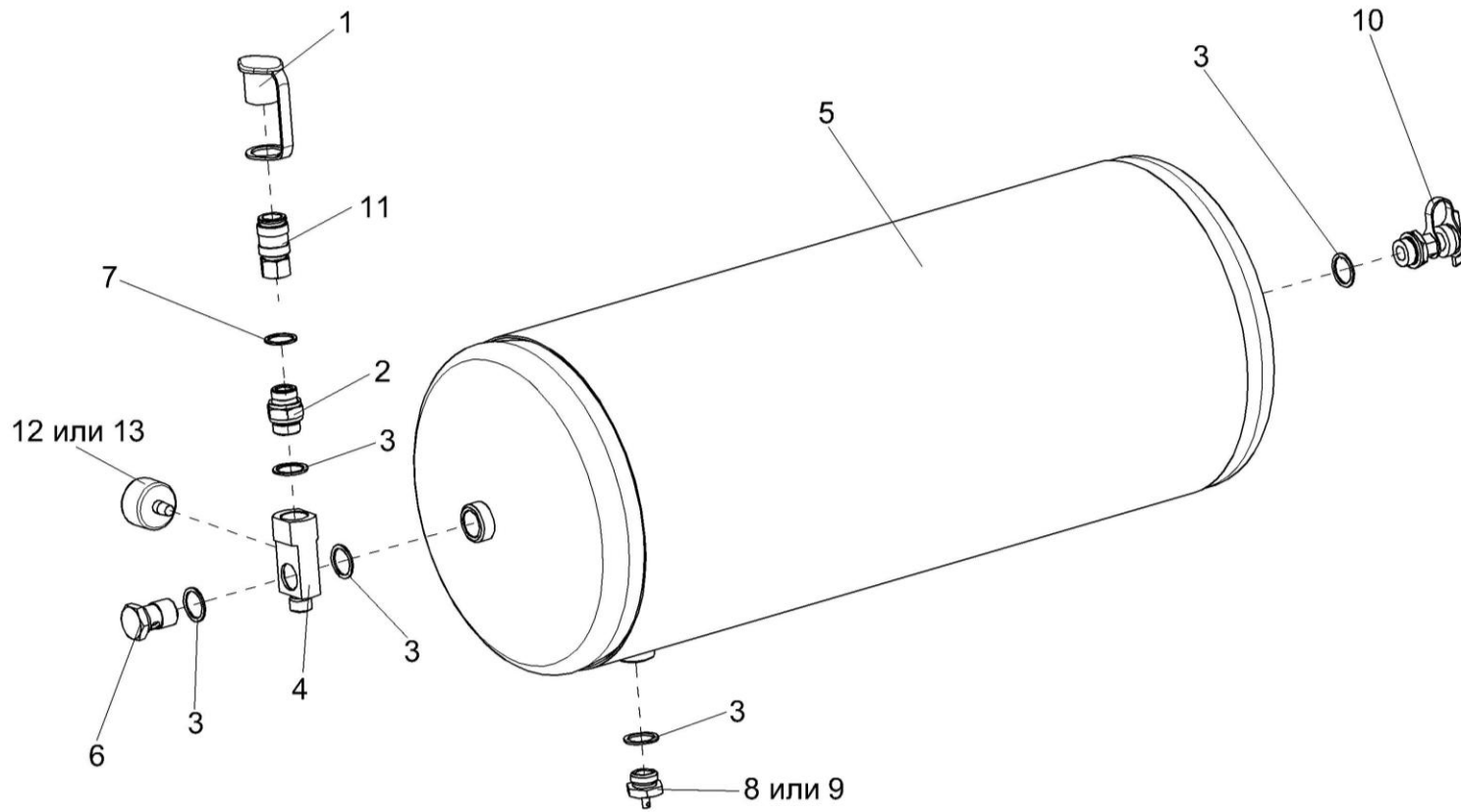


Рисунок 259 – Ресивер КЗК-12-0800050

№ рис	№ поз	Обозначение	Наименование	Куда входит	
				Обозначение	Кол. на 1 сб.ед.
РЕСИВЕР КЗК-12-0800050 (рисунок 259)					
259	1-13	КЗК-12-0800050	Ресивер	КЗК-12-0800000	1
	1	КЗК-12-0800001	Заглушка наружная	КЗК-12-0800050	1
	2	КЗК-12-0800602	Штуцер	КЗК-12-0800050	1
	3	УЭС 0601501	Шайба	КЗК-12-0800050	5
	4	УЭС-7-0800613	Угольник поворотный	КЗК-12-0800050	1
	5	105.069.17.000-33	Ресивер	КЗК-12-0800050	1
	6	887Б-3506492-10	Болт перекидки воздухораспределителя	КЗК-12-0800050	1
	7		Прокладка G1/2 M1 – 23358	КЗК-12-0800050	1
	8		Кран слива конденсата 100-3513110	КЗК-12-0800050	1
	9		Кран слива конденсата 105.069.03.000	КЗК-12-0800050	1
	10		Клапан 105.069.05.000	КЗК-12-0800050	1
	11		Фитинг 5083 ½ ("Samozzi", Италия)	КЗК-12-0800050	1
	12		Манометр M043-P12 ("Samozzi", Италия)	КЗК-12-0800000	1
13		Манометр MA-40-10-1/8-DB ("Festo", Германия)	КЗК-12-0800000	1	

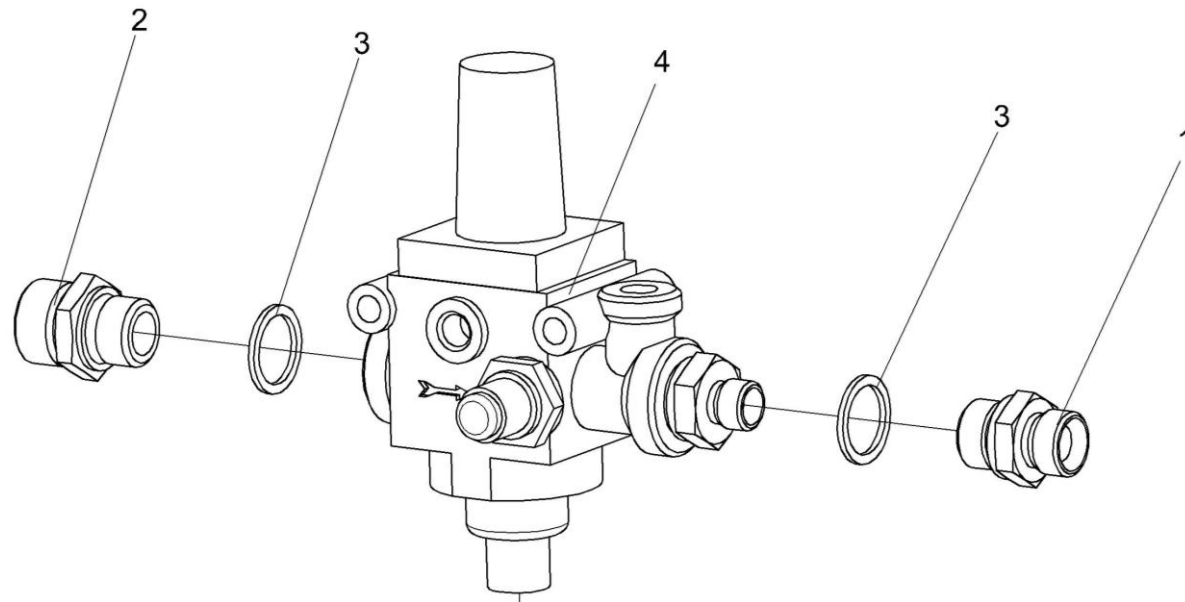


Рисунок 260 – Регулятор давления КЗК-12-0800190

№ рис	№ поз	Обозначение	Наименование	Куда входит	
				Обозначение	Кол. на 1 сб.ед.

РЕГУЛЯТОР ДАВЛЕНИЯ КЗК-12-0800190 (рисунок 260)

260	1-4	КЗК-12-0800190	Регулятор давления	КЗК-12-0800000	1
	1	КВС-1-0602627-01	Штуцер	КЗК-12-0800190	1
	2	КПК 0800605	Штуцер	КЗК-12-0800190	1
	3	УЭС 0601501	Шайба	КЗК-12-0800190	2
	4		Регулятор давления 975 303 473 0 ("WABCO", Германия)	КЗК-12-0800190	1

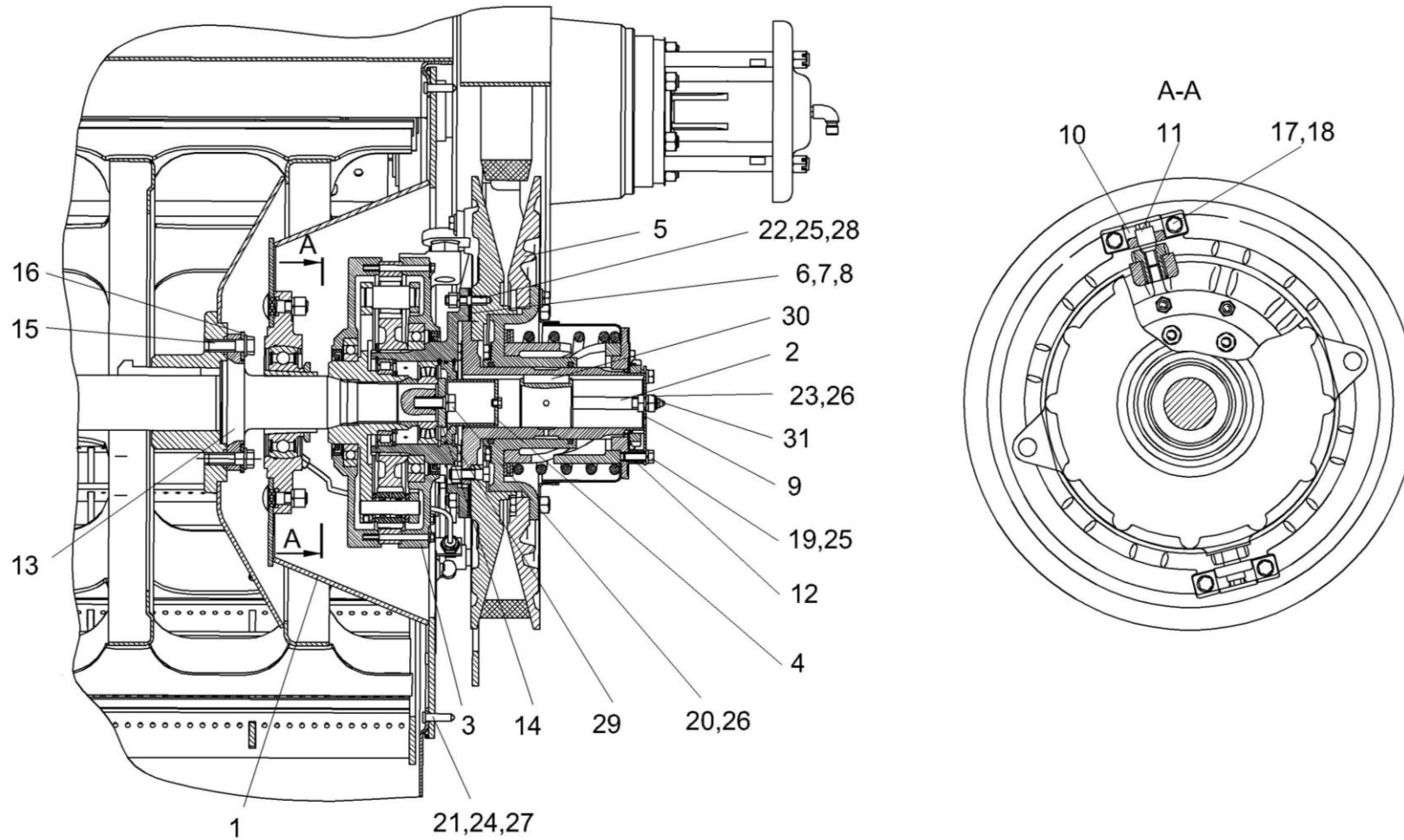


Рисунок 261 – Установка понижающего редуктора КЗК-12-0102700

№ рис	№ поз	Обозначение	Наименование	Куда входит	
				Обозначение	Кол. на 1 сб.ед.
УСТАНОВКА Понижающего редуктора КЗК-12-0102700 (рисунок 261)					
261	1-31	КЗК-12-0102700	Установка понижающего редуктор	КЗК-12-1-0102000	1
	1	КЗК-12-0102750	Фланец	КЗК-12-0102700	1
	2	КЗК-12-0102800	Вставка	КЗК-12-0102700	1
	3	КЗК-12-0123000	Редуктор	КЗК-12-0102700	1
	4	КЗК-12-0123040	Крышка	КЗК-12-0102700	1
	5	КЗК 0123000	Вариатор барабана	КЗК-12-0102700	1
	6	КЗК-12-0102479	Прокладка	КЗК-12-0102700	3
	7	КЗК-12-0102479-01	Прокладка	КЗК-12-0102700	1
	8	КЗК-12-0102479-02	Прокладка	КЗК-12-0102700	2
	9	КЗК-12-0102486	Упор	КЗК-12-0102700	1
	10	КЗК-12-0102628	Кронштейн	КЗК-12-0102700	2
	11	КЗК-12-0102629	Винт фиксирующий	КЗК-12-0102700	2
	12	КЗК-12-0102816	Втулка	КЗК-12-0102700	3
	13	КЗК-12-0104615	Цапфа	КЗК-12-0102700	1
	14	КЗК-12-0104616	Шайба	КЗК-12-0102700	1
	15	КЗК 0202641	Болт	КЗК-12-0102700	10
16	КЗР 0202674А	Шайба	КЗК-12-0102700	10	

№ рис	№ поз	Обозначение	Наименование	Куда входит	
				Обозначение	Кол. на 1 сб.ед.
261	17	КПТ 0100612А-01	Болт	КЗК-12-0102700	4
	18	УЭС 0100607	Шайба	КЗК-12-0102700	4
	19		Болт М12-6ех30 – 7796	КЗК-12-0102700	3
	20		Болт М16-6ех45 – 7796	КЗК-12-0102700	1
	21		Гайка М10-6G – 5915	КЗК-12-0102700	10
	22		Гайка М12-6G – 5915	КЗК-12-0102700	10
	23		Гайка М16-6G – 2526	КЗК-12-0102700	1
	24		Шайба 10 65Г – 6402	КЗК-12-0102700	10
	25		Шайба 12 65Г – 6402	КЗК-12-0102700	13
	26		Шайба 16 65Г – 6402	КЗК-12-0102700	2
	27		Шайба С.10.01 – 11371	КЗК-12-0102700	10
	28		Шпилька 2 М12-6ех40 – 22036	КЗК-12-0102700	10
	29		Кольцо В110 – 13943	КЗК-12-0102700	1
	30		Шпонка 18х11х70 – 23360	КЗК-12-0102700	1
	31		Масленка 1.2 – 19853	КЗК-12-0102700	1

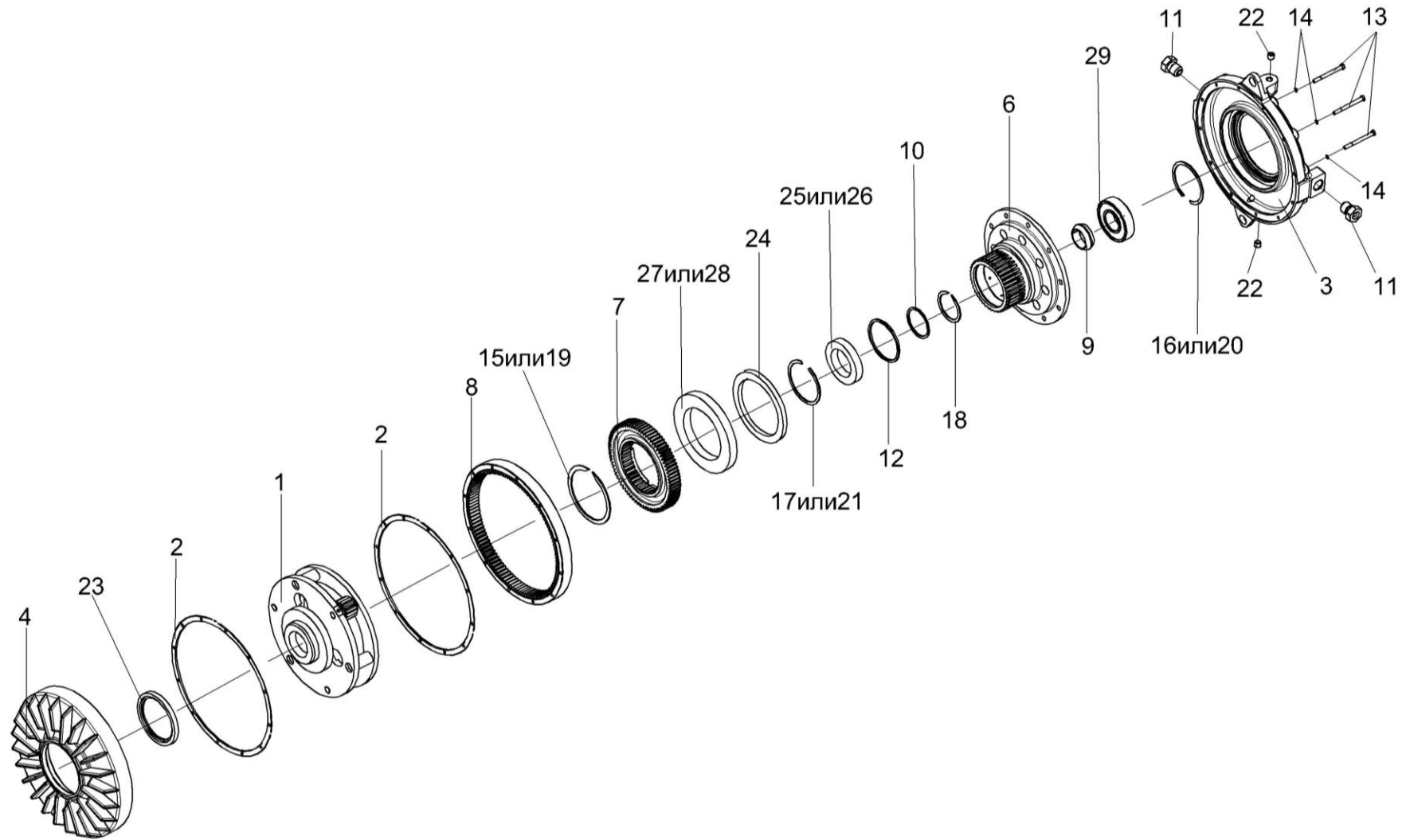


Рисунок 262 – Редуктор КЗК-12-0123000

№ рис	№ поз	Обозначение	Наименование	Куда входит	
				Обозначение	Кол. на 1 сб.ед.
РЕДУКТОР КЗК-12-0123000 (рисунок 262)					
262	1-29	КЗК-12-0123000	Редуктор	КЗК-12-0102700	1
	1	КЗК-12-0123020	Водило	КЗК-12-0123000	1
	2	КЗК-12-0123001	Прокладка	КЗК-12-0123000	2
	3	КЗК-12-0123201	Корпус	КЗК-12-0123000	1
	4	КЗК-12-0123202А	Корпус	КЗК-12-0123000	1
	6	КЗК-12-0123601	Ступица	КЗК-12-0123000	1
	7	КЗК-12-0123605	Шестерня	КЗК-12-0123000	1
	8	КЗК-12-0123609А	Шестерня	КЗК-12-0123000	1
	9	КЗК-12-0123611	Втулка	КЗК-12-0123000	1
	10	КЗК-12-0123413	Шайба	КЗК-12-0123000	1
	11	КЗК-12-0123614	Пробка	КЗК-12-0123000	2
	12	КЗК-12-0123814	Шайба	КЗК-12-0123000	1
	13		Болт М8-6ех90 – 7796	КЗК-12-0123000	12
	14		Шайба 8Т 65Г – 6402	КЗК-12-0123000	12
	15		Кольцо В140 – 13940	КЗК-12-0123000	1
	16		Кольцо В110 – 13941	КЗК-12-0123000	1
	17		Кольцо В115 – 13941	КЗК-12-0123000	1

№ рис	№ поз	Обозначение	Наименование	Куда входит	
				Обозначение	Кол. на 1 сб.ед.
262	18		Кольцо В72 – 13942	КЗК-12-0123000	1
	19		Кольцо В140 – 13942	КЗК-12-0123000	1
	20		Кольцо В110 – 13943	КЗК-12-0123000	1
	21		Кольцо В115 – 13943	КЗК-12-0123000	1
	22		Пробка 2-3МК16	КЗК-12-0123000	2
	23		Манжета BAUMSLX7 110-140-12 Артикул №521013 ("Simrit", Германия)	КЗК-12-0123000	1
	24		Манжета BAUMSLX7 162-190-12 Артикул №520229 ("Simrit", Германия)	КЗК-12-0123000	1
	25		Подшипник NU1015ML ("SKF", Швеция)	КЗК-12-0123000	1
	26		Подшипник NU1015-M1 ("FAG", Германия)	КЗК-12-0123000	1
	27		Подшипник 16028/С3 ("SKF", Швеция)	КЗК-12-0123000	1
	28		Подшипник 16028-С3 ("FAG", Германия)	КЗК-12-0123000	1
	29		Подшипник 21310Е "EXPLORER" ("SKF", Швеция)	КЗК-12-0123000	1

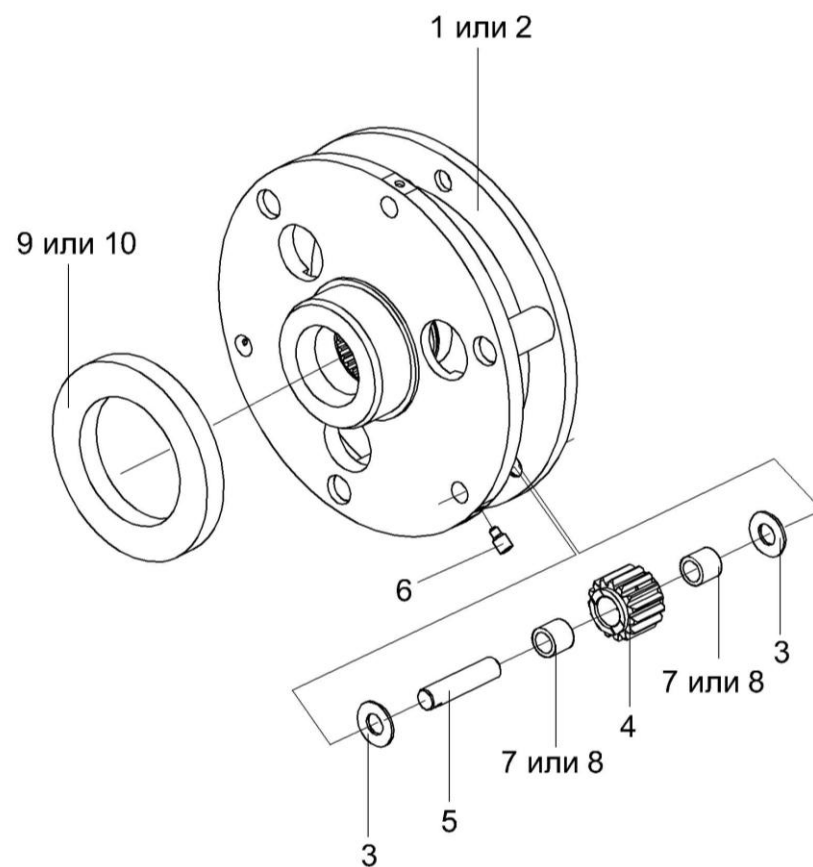


Рисунок 263 – Водило КЗК-12-0123020

№ рис	№ поз	Обозначение	Наименование	Куда входит	
				Обозначение	Кол. на 1 сб.ед.
ВОДИЛО КЗК-12-0123020 (рисунок 263)					
263	1-10	КЗК-12-0123020	Водило	КЗК-12-0123000	1
	1	КЗК-12-0123010	Водило	КЗК-12-0123020	1
	2	КЗК-12-0123030	Водило	КЗК-12-0123020	1
	3	КЗК-12-0123401	Шайба	КЗК-12-0123020	6
	4	КЗК-12-0123606	Сателлит	КЗК-12-0123020	3
	5	КЗК-12-0123607А	Ось	КЗК-12-0123020	3
	6	КЗК-12-0123608	Винт	КЗК-12-0123020	3
	7		Подшипник К18х25х22 ("FAG", Германия)	КЗК-12-0123020	6
	8		Подшипник КТ 182522 ("IKO", Япония)	КЗК-12-0123020	6
	9		Подшипник 16022/С3 ("SKF", Швеция)	КЗК-12-0123020	1
10		Подшипник 16022-С3 ("FAG", Германия)	КЗК-12-0123020	1	

СОДЕРЖАНИЕ

1 Правила пользования каталогом	3
2 Указатель рисунков	4
3 Сборочные единицы и детали	14